



Vespa

150 - G.L. - Sprint

CATALOGO DELLE PARTI DI RICAMBIO CATALOGUE PIECES DE RECHANGE

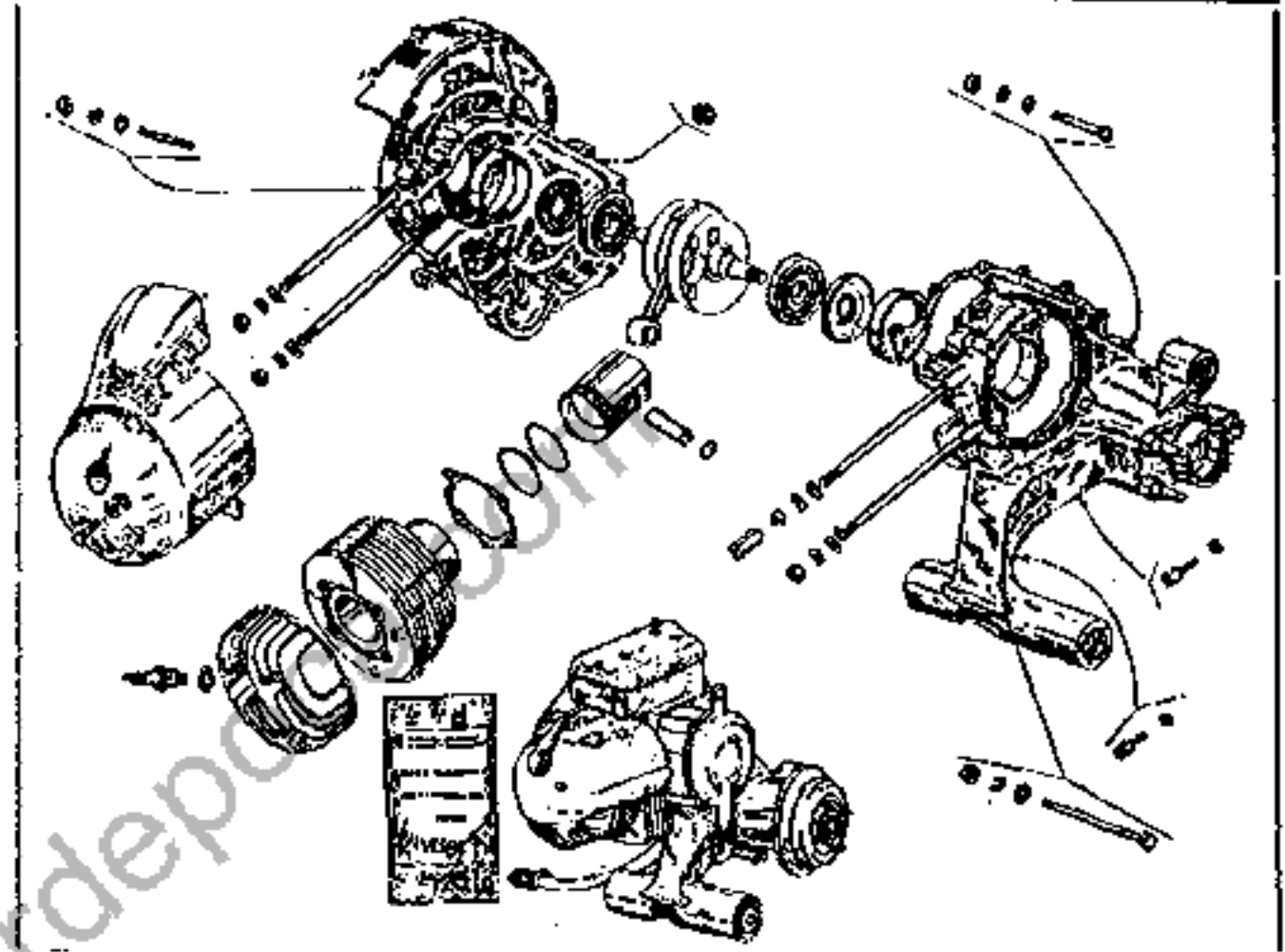
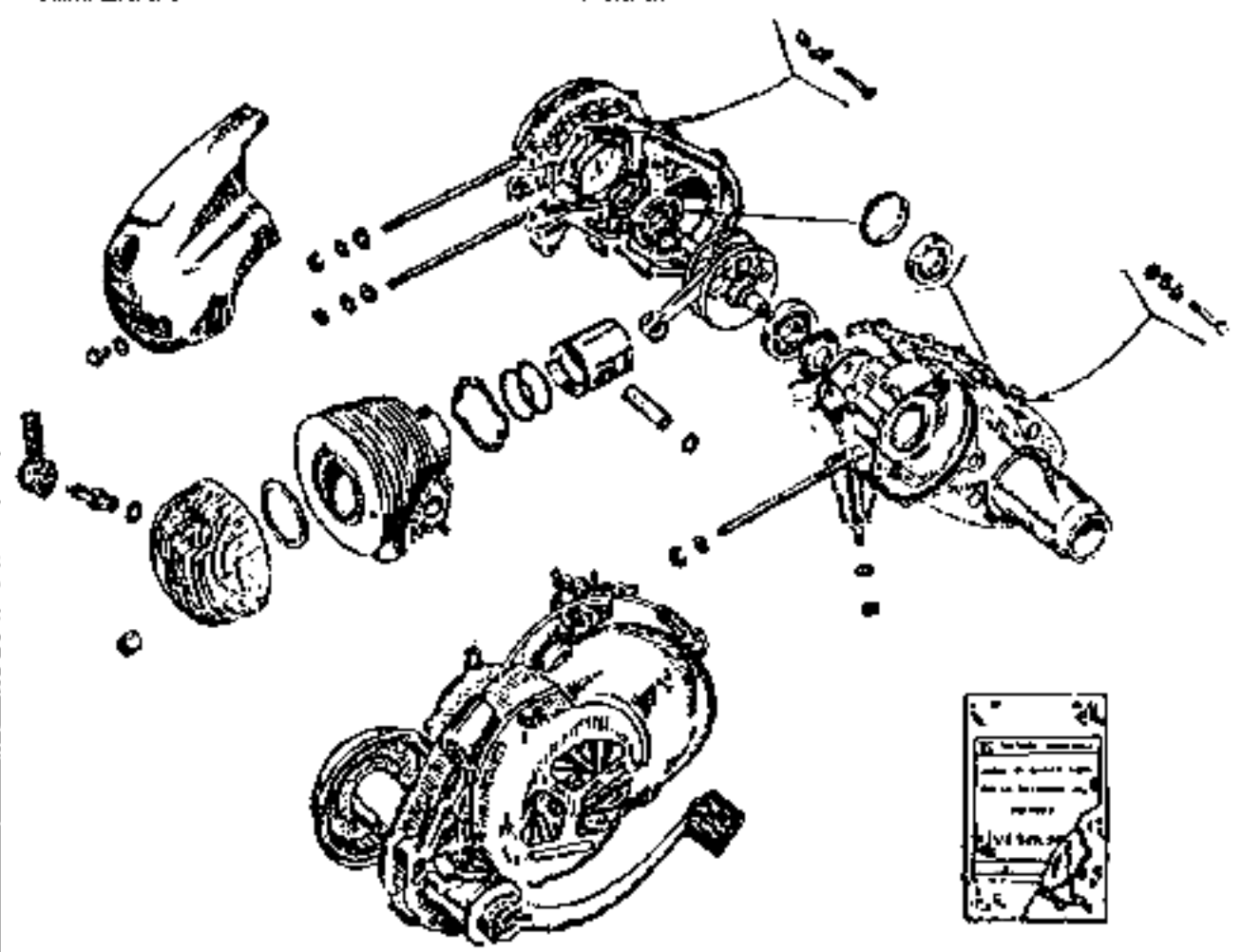
(Valido per tutte le Vespa 150, G. L. e «Sprint» a partire dalla prod. 1955)
(Valable pour tous les Vespa 150, G. L. et «Sprint» à partir de la prod. 1955)

INDICE - INDEX

T. I

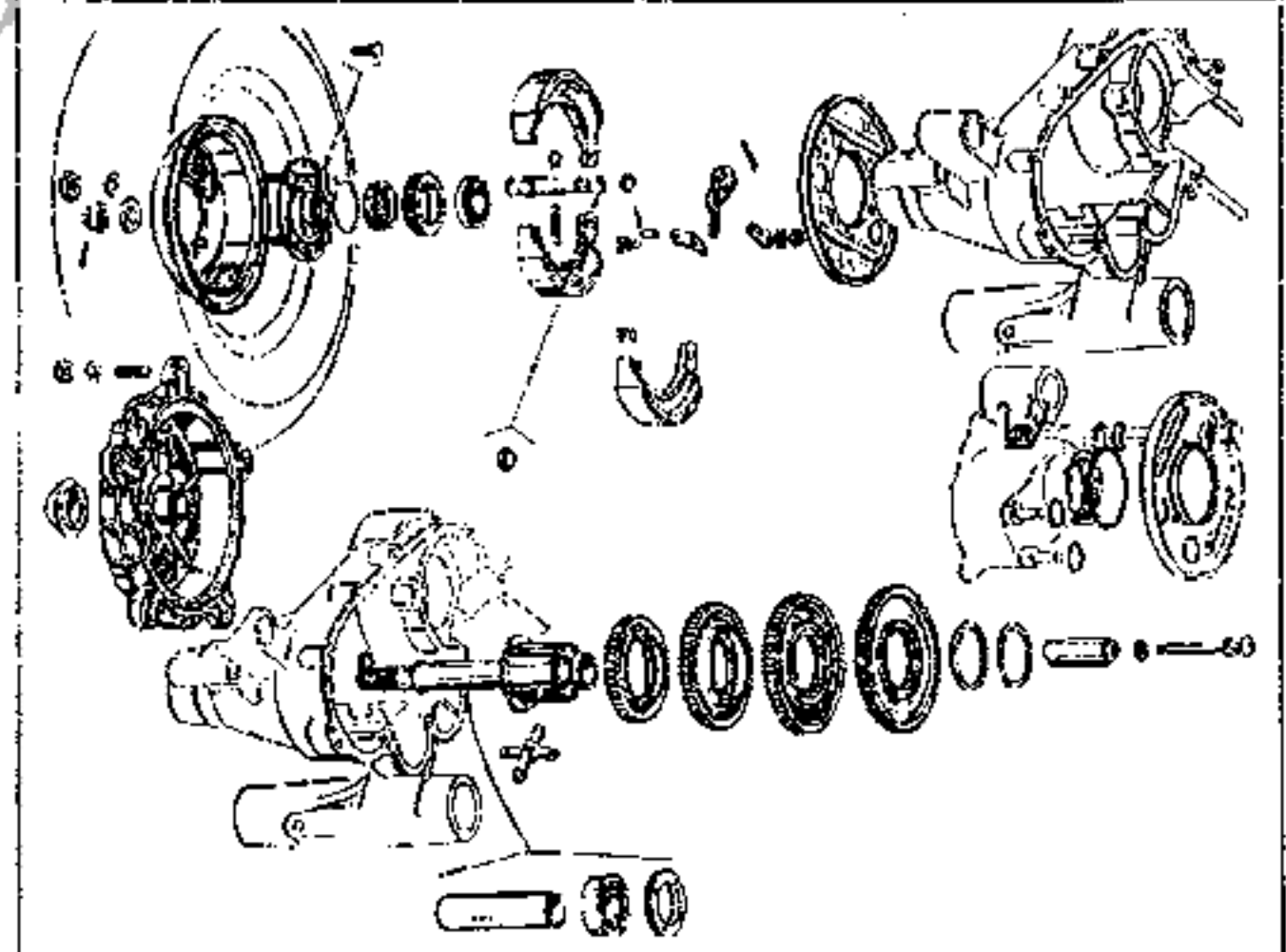
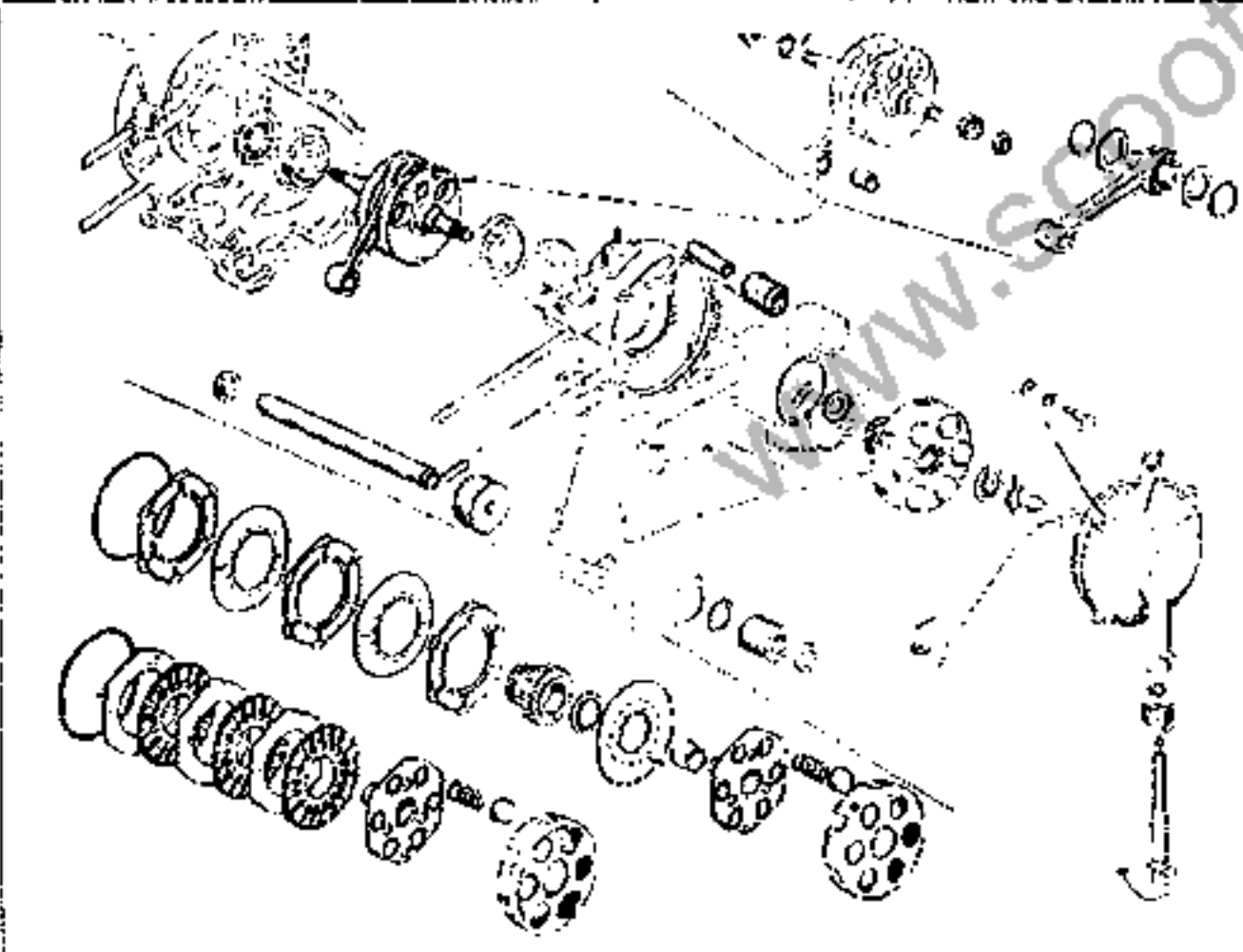
T. I/1

Ensemble MOTEUR



Ensemble MOTEUR

Gruppo MOTORE

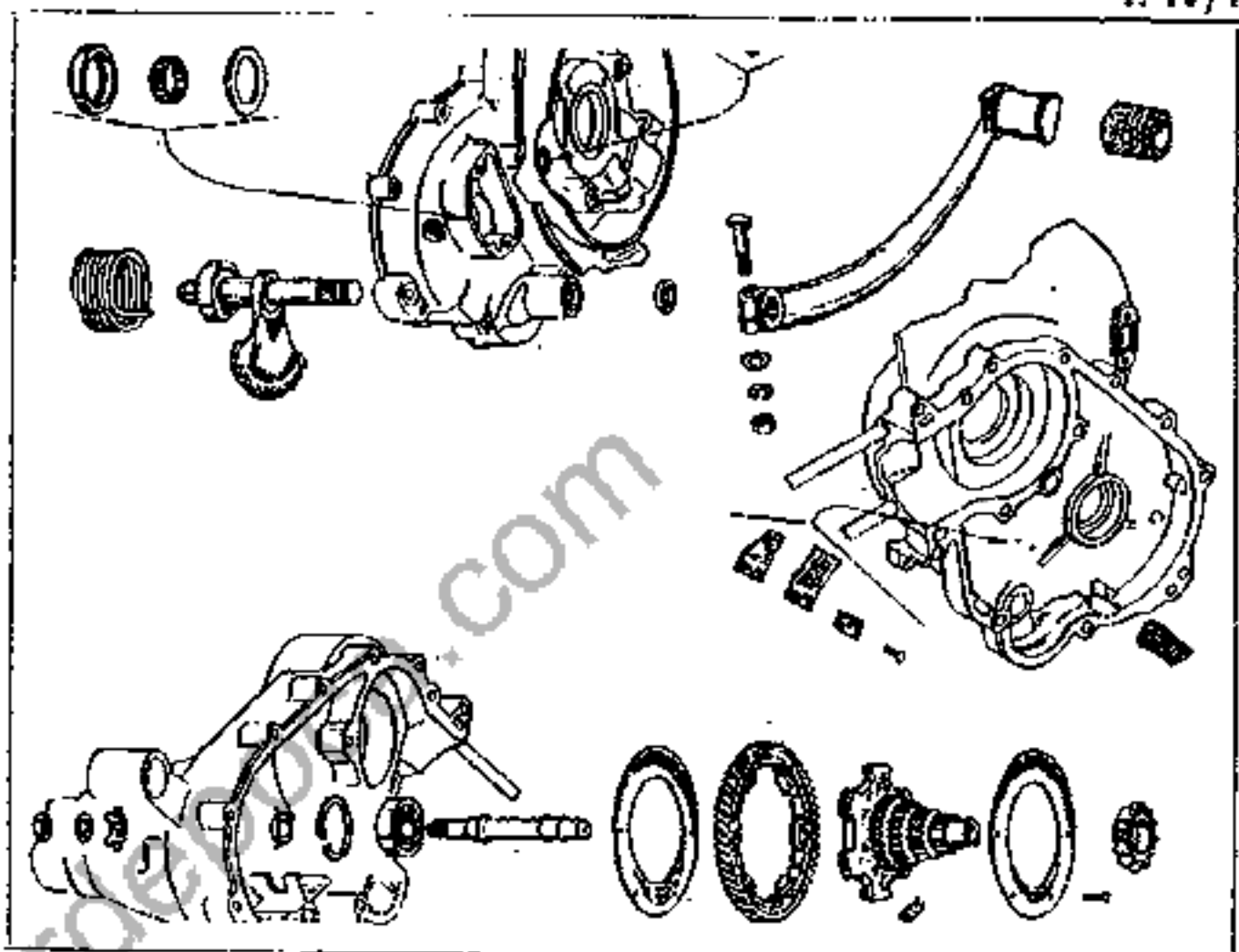
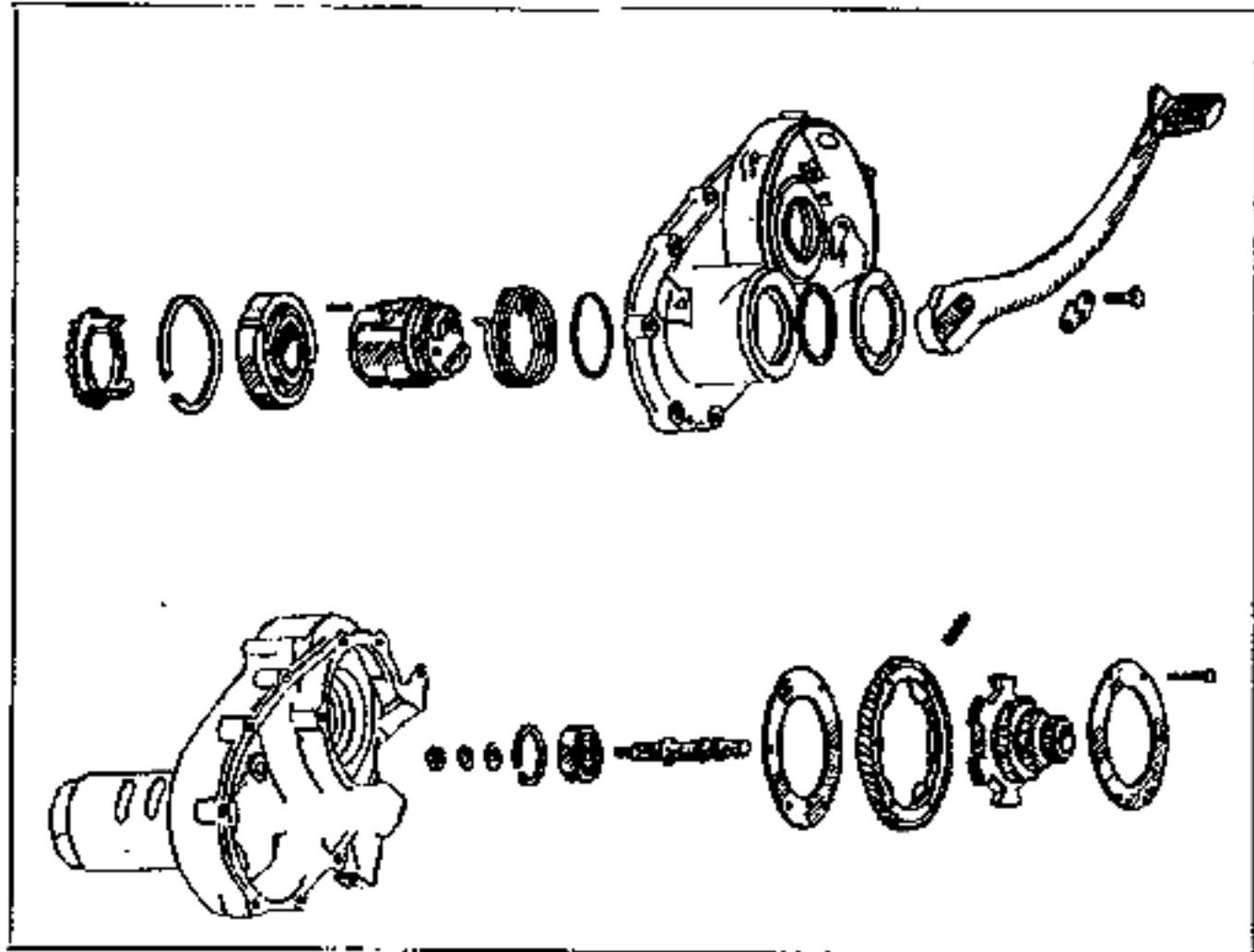


Gruppo MOTORE

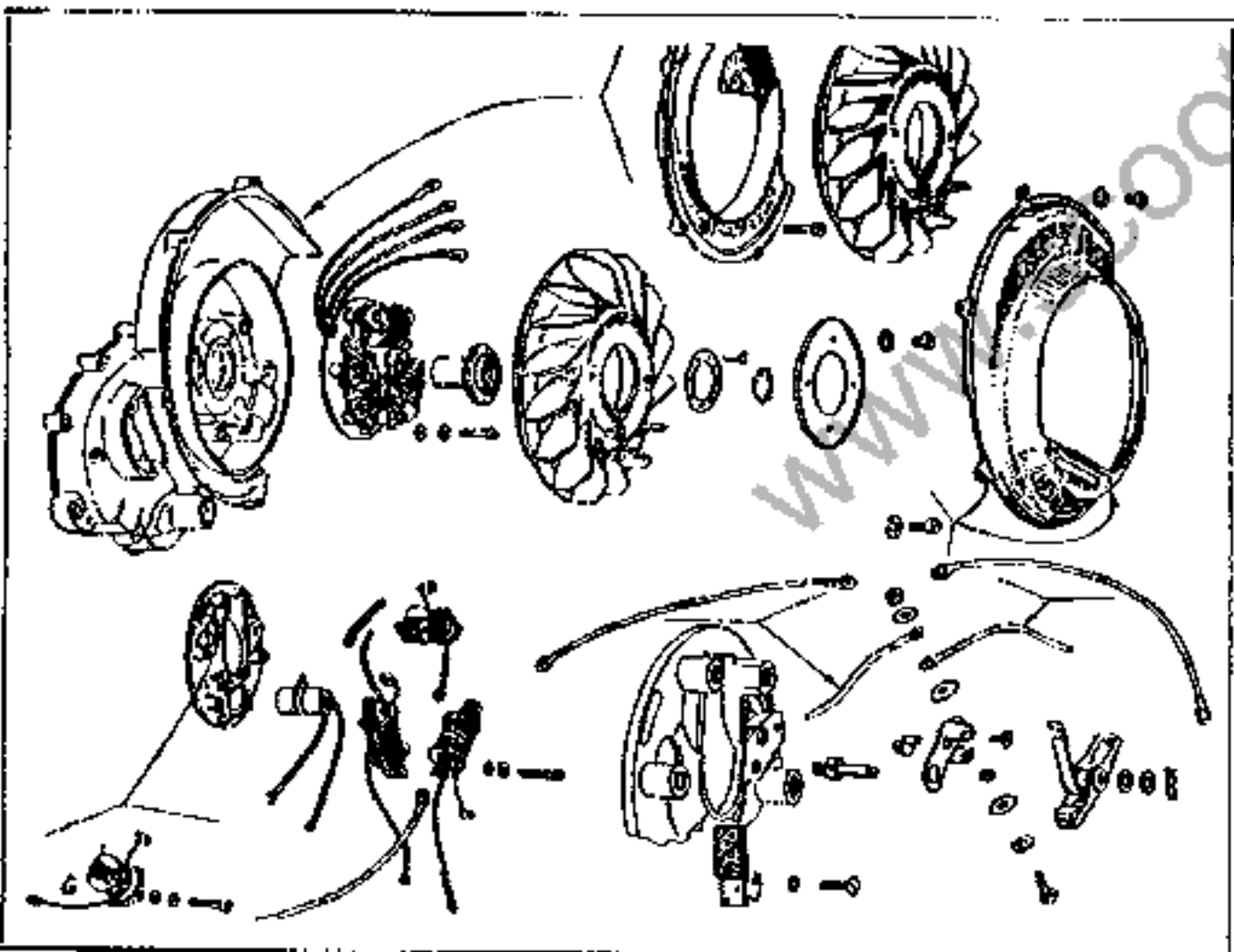
T. II

T. III

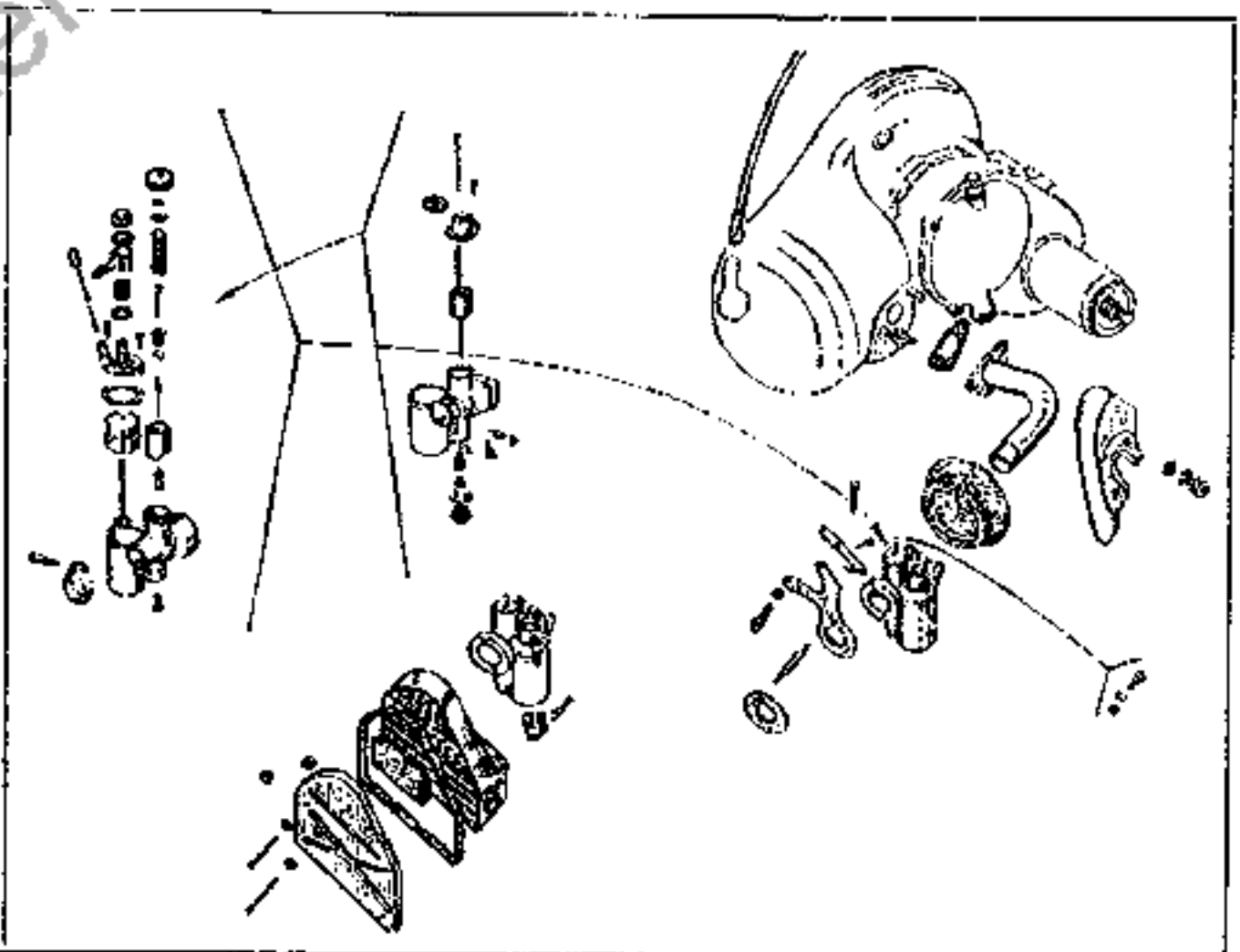
Ensemble MOTEUR



Gruppo MOTORE



Gruppo MOTORE

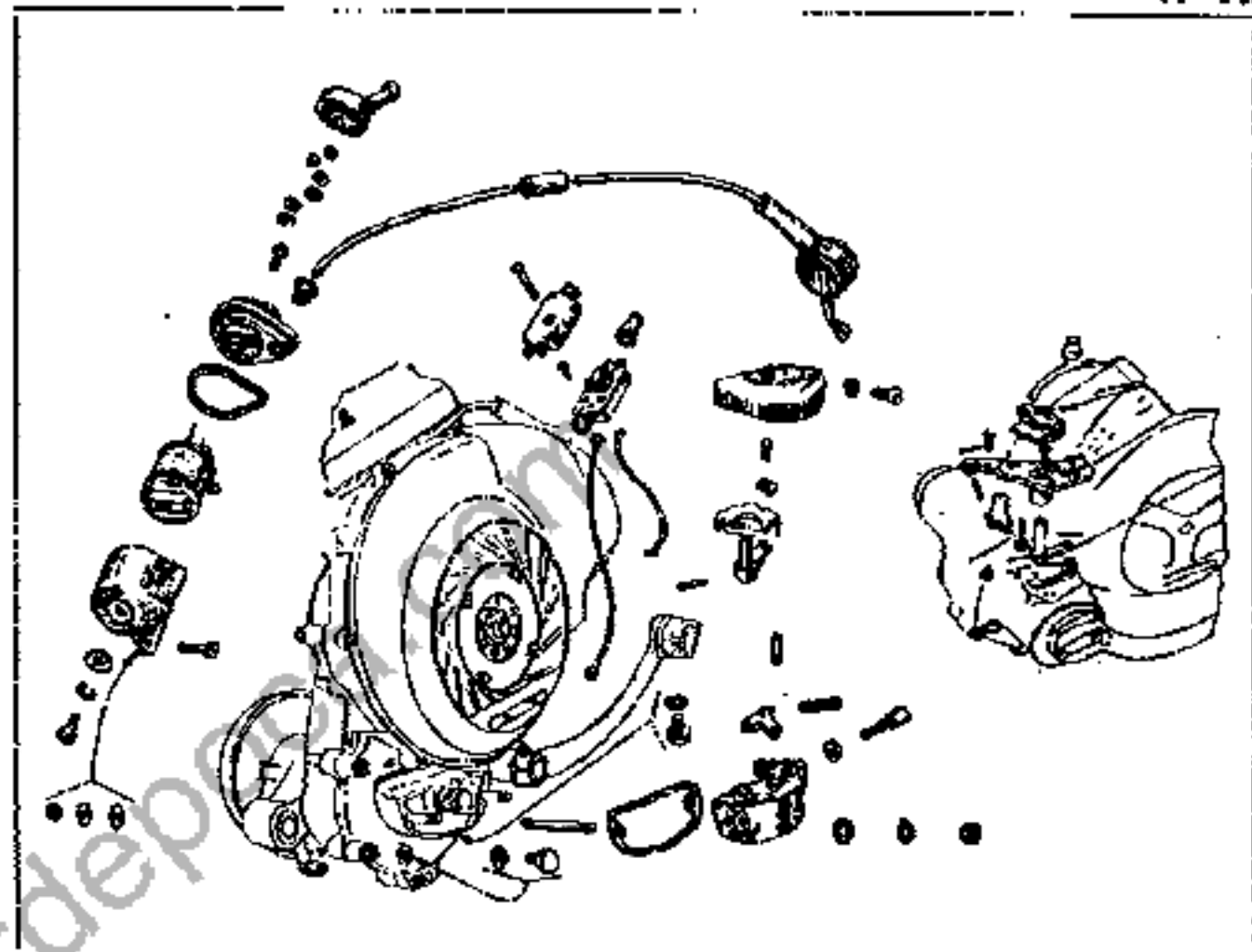
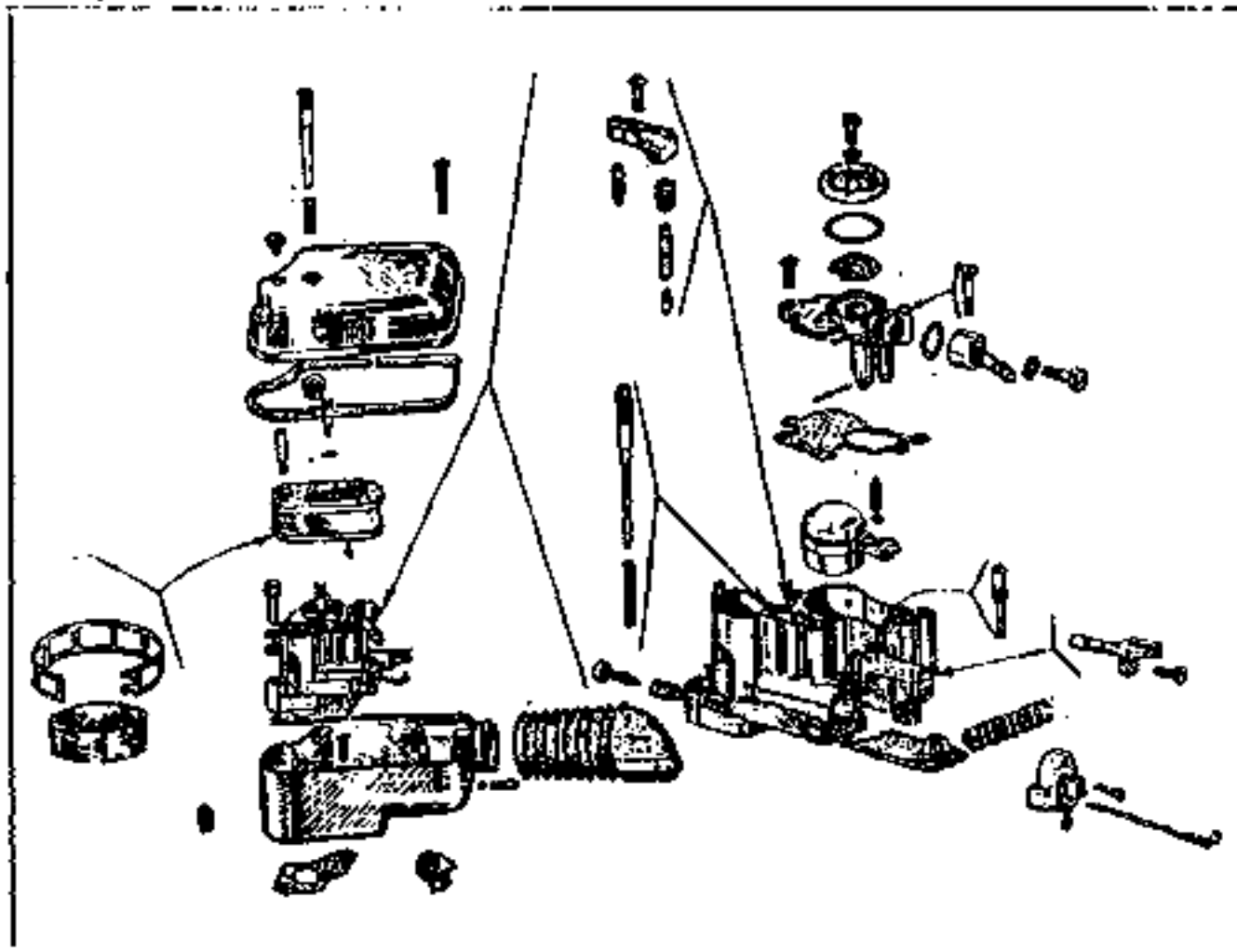


INDICE - INDEX

T. VI/1

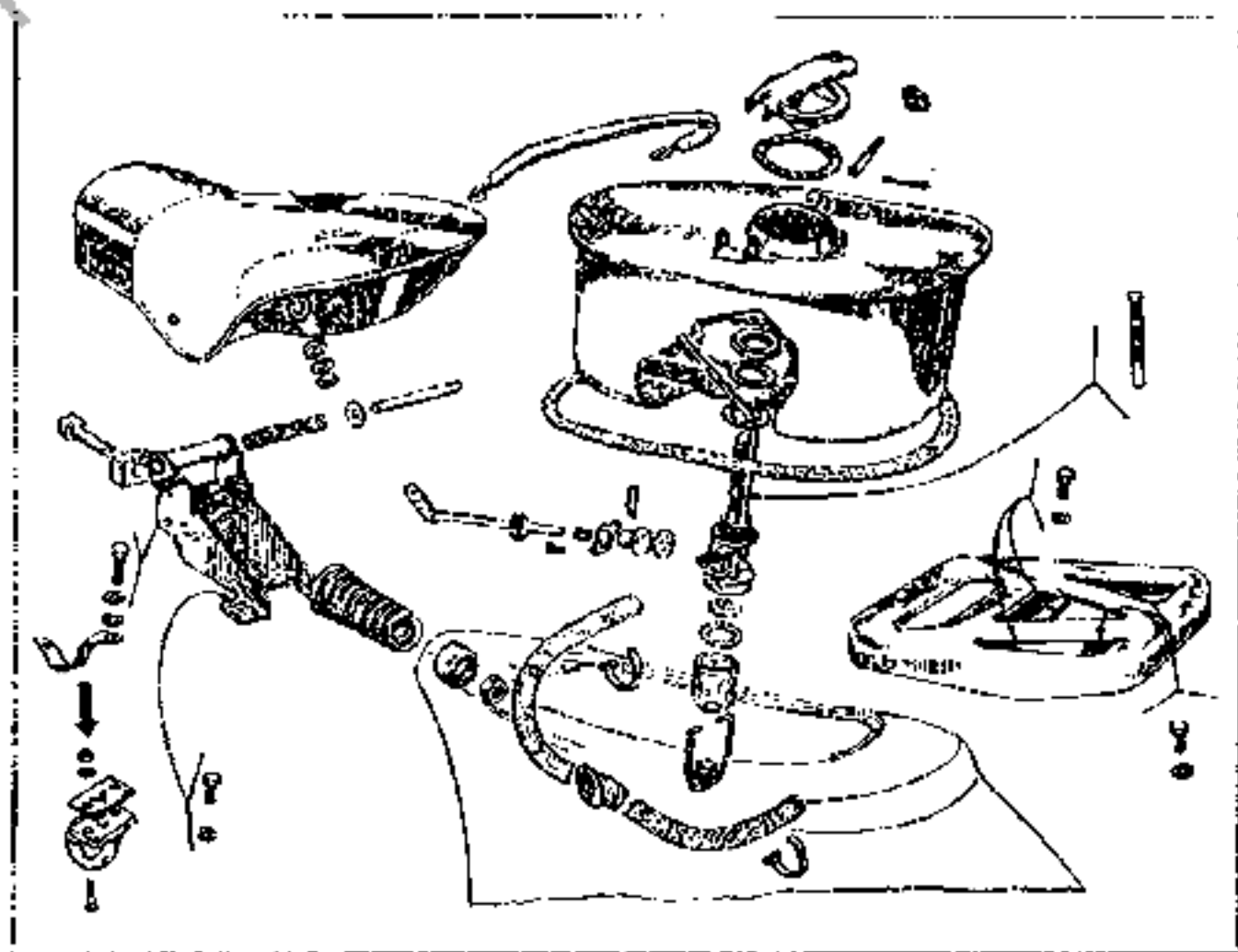
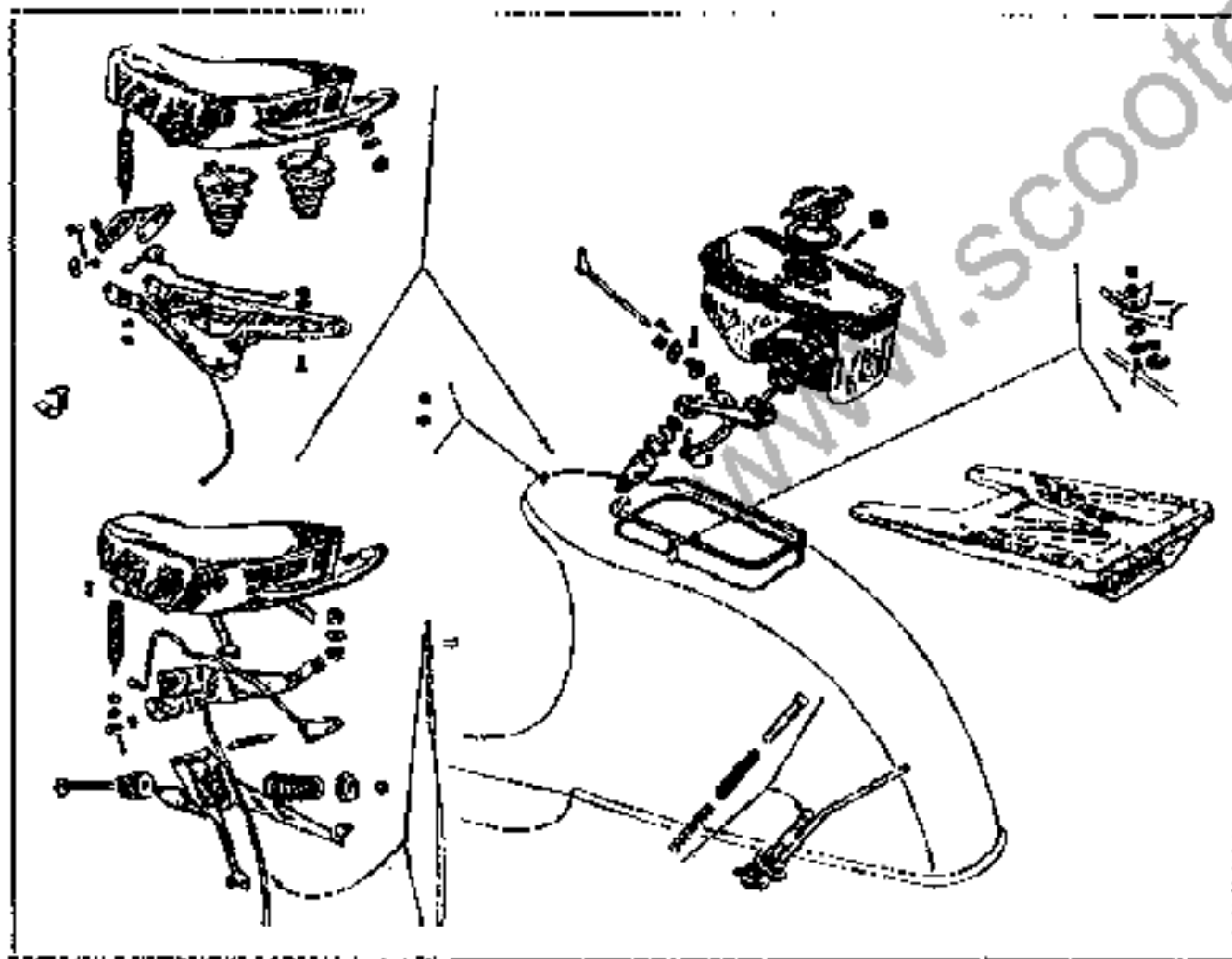
F. VII

Gruppo MOTORE - Ensemble MOTEUR



Gruppo MOTORE - Ensemble MOTEUR

Gruppo SCOCCA - Ensemble COQUE

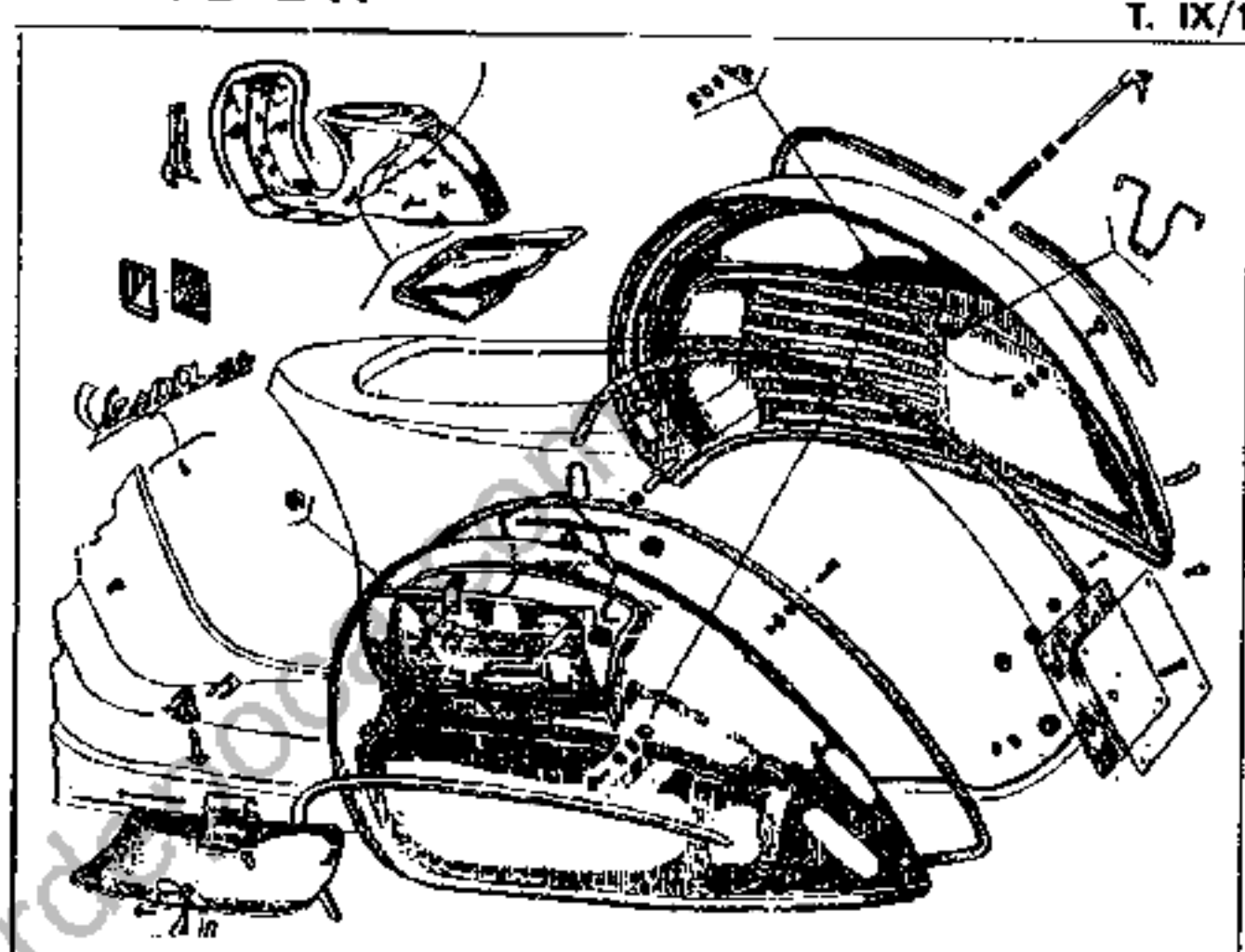
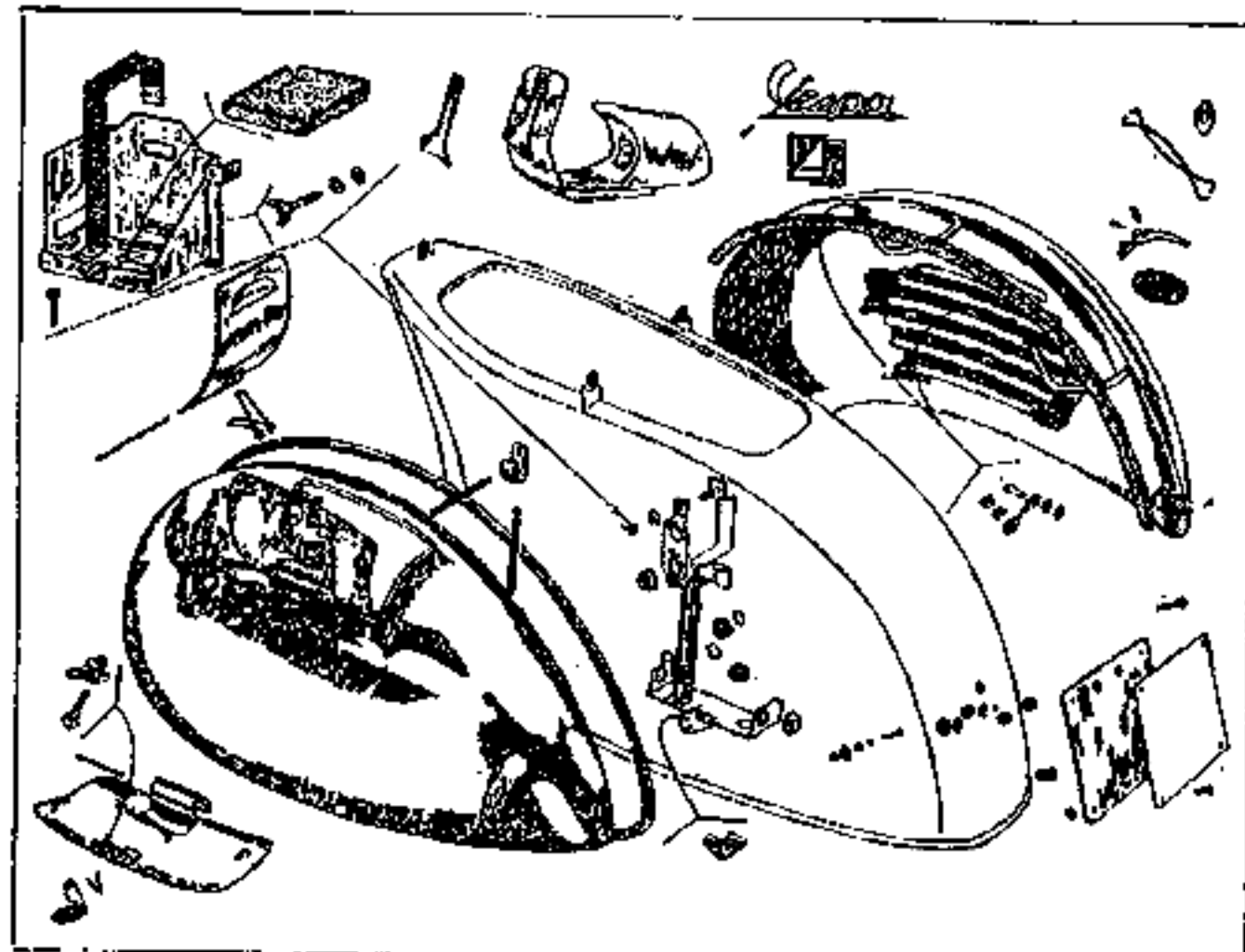


Gruppo SCOCCA - Ensemble COQUE

T. VIII

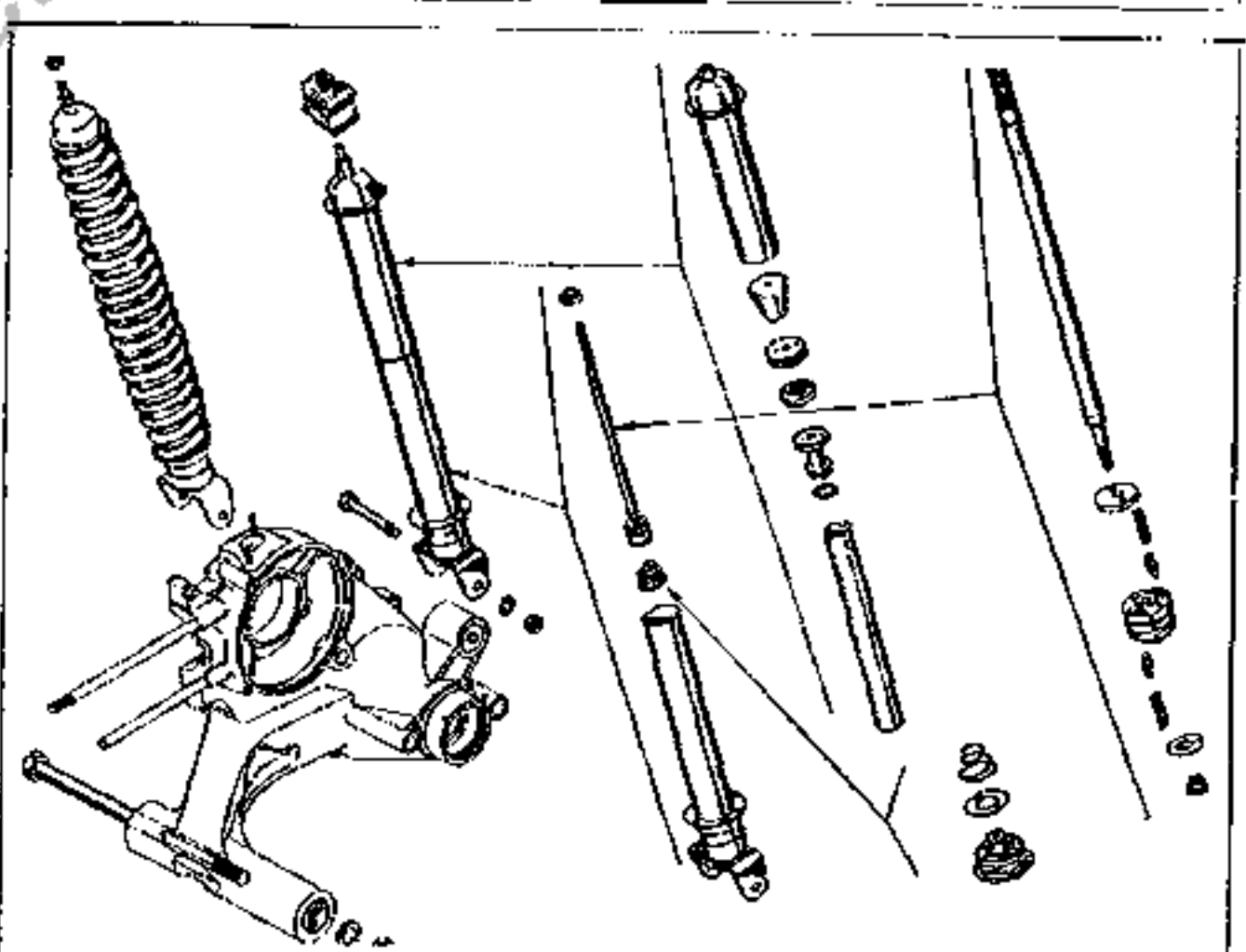
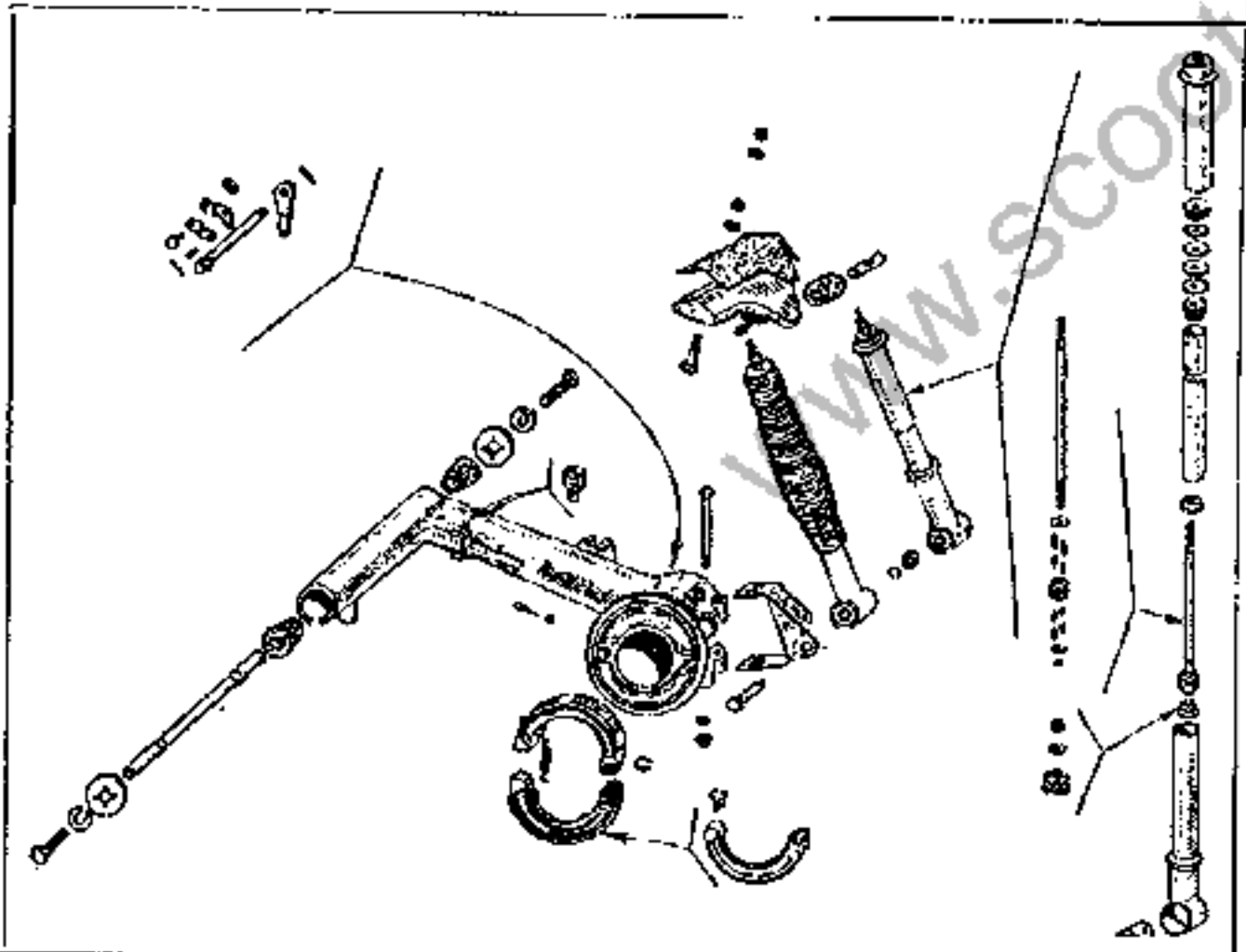
T. VIII/1

Gruppo SCOCCA - Ensemble COQUE



Gruppo SCOCCA - Ensemble COQUE

Gruppo SCOCCA - Ensemble COQUE

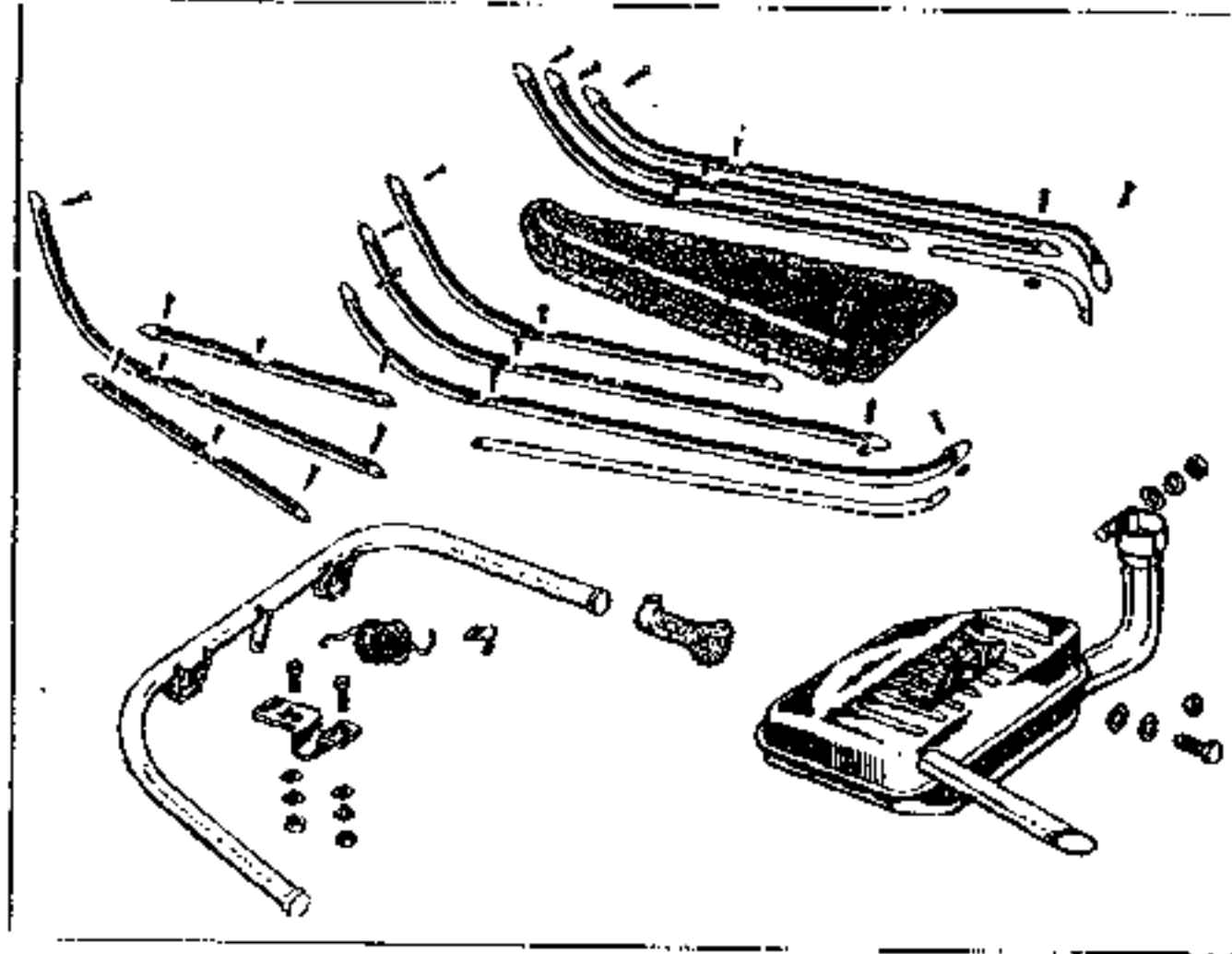


Gruppo SCOCCA - Ensemble COQUE

INDICE - INDEX

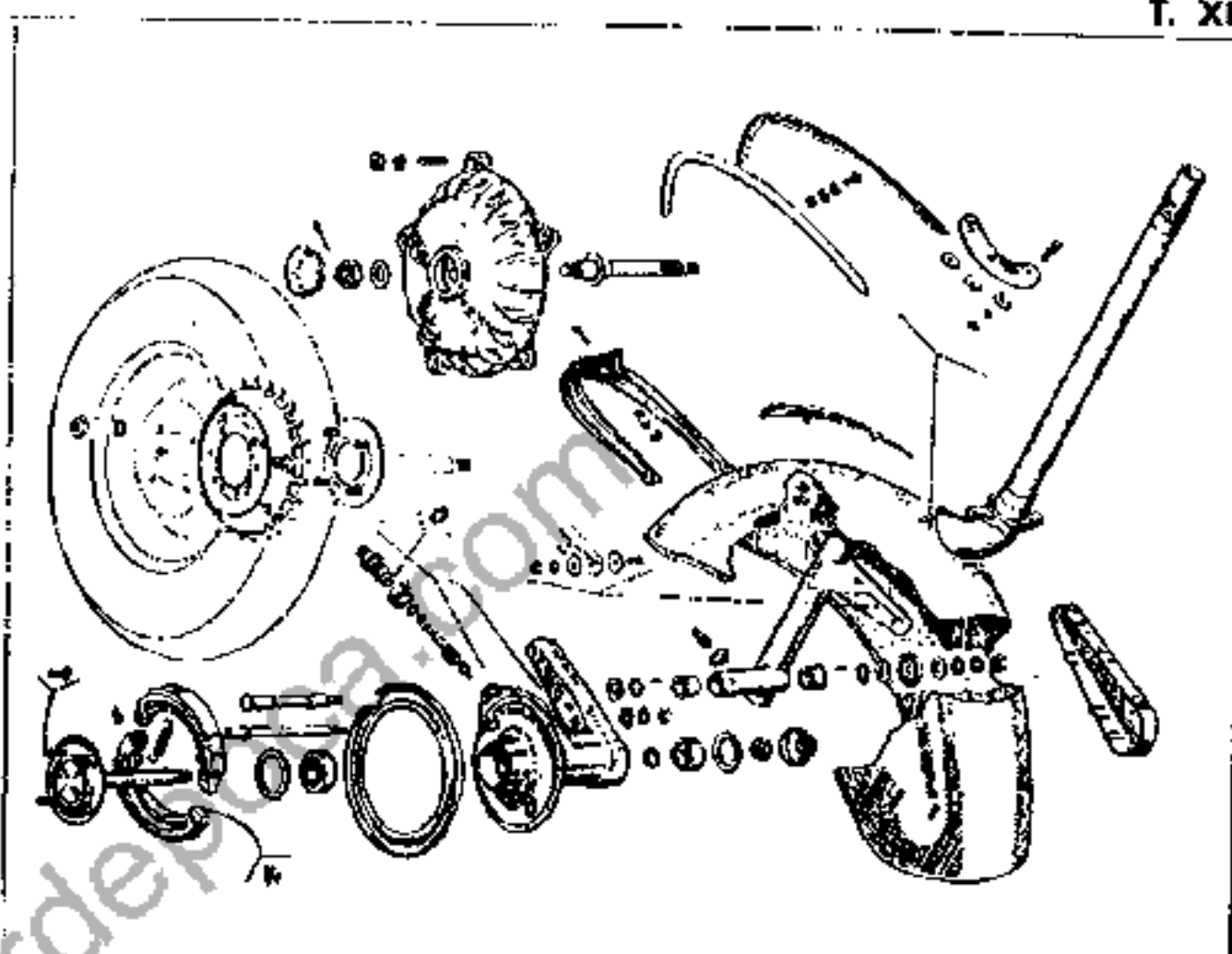
T. XI

Gruppo SCOCCA - Ensemble COQUE

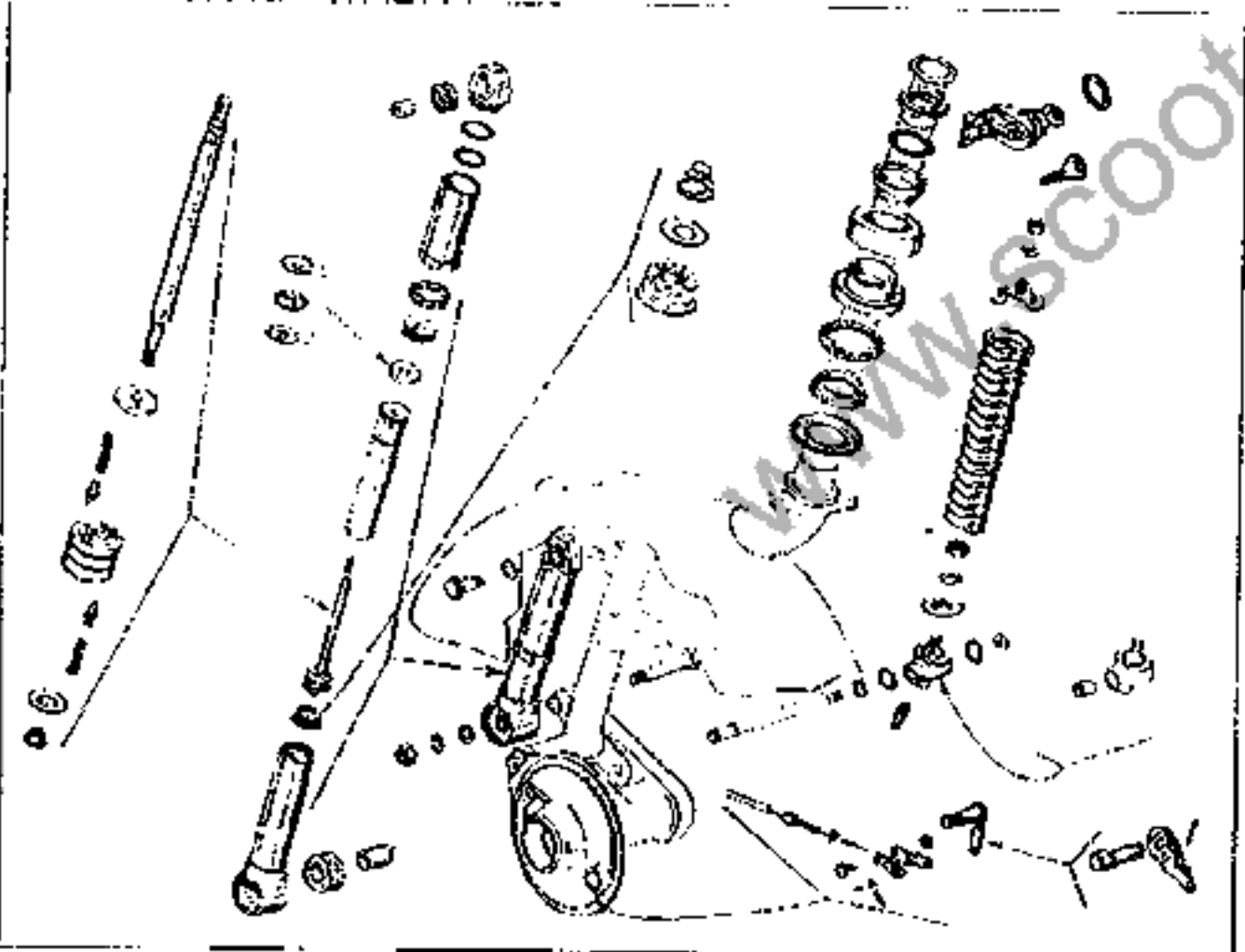


T. XII

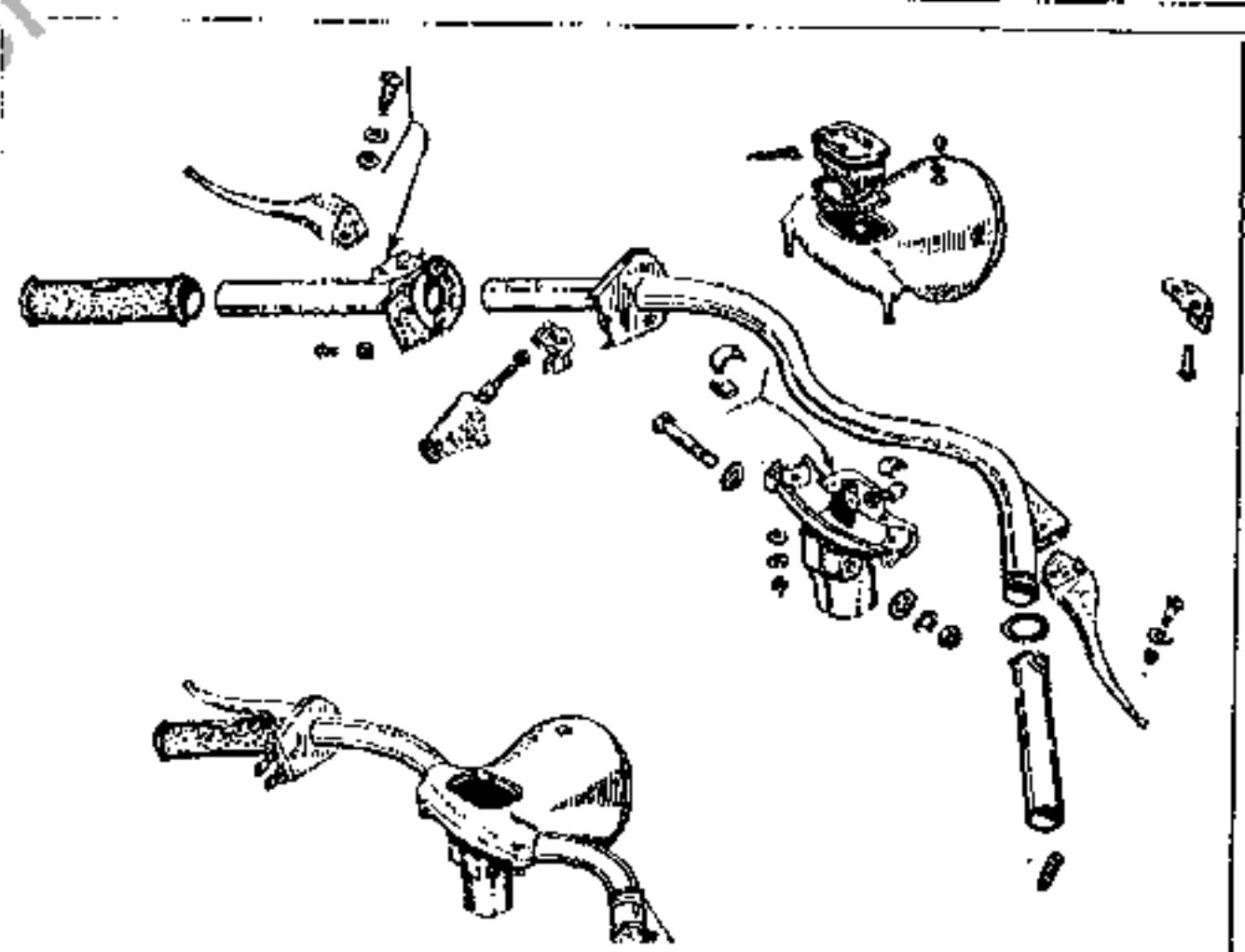
Gruppo STERZO - Ensemble DIRECTION



Gruppo STERZO - Ensemble DIRECTION



Gruppo MANUBRIO - Ensemble GUIDON



T. XIII

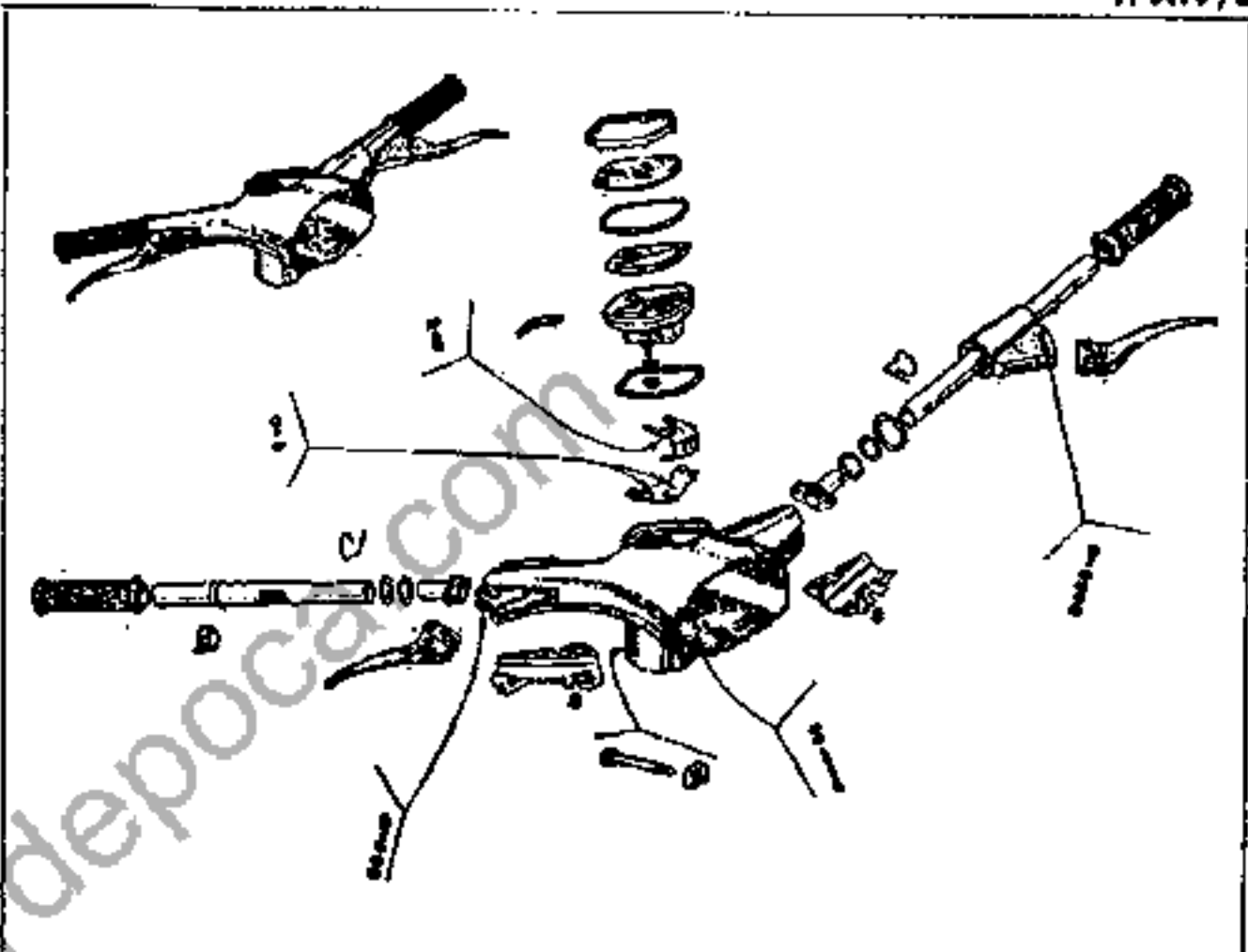
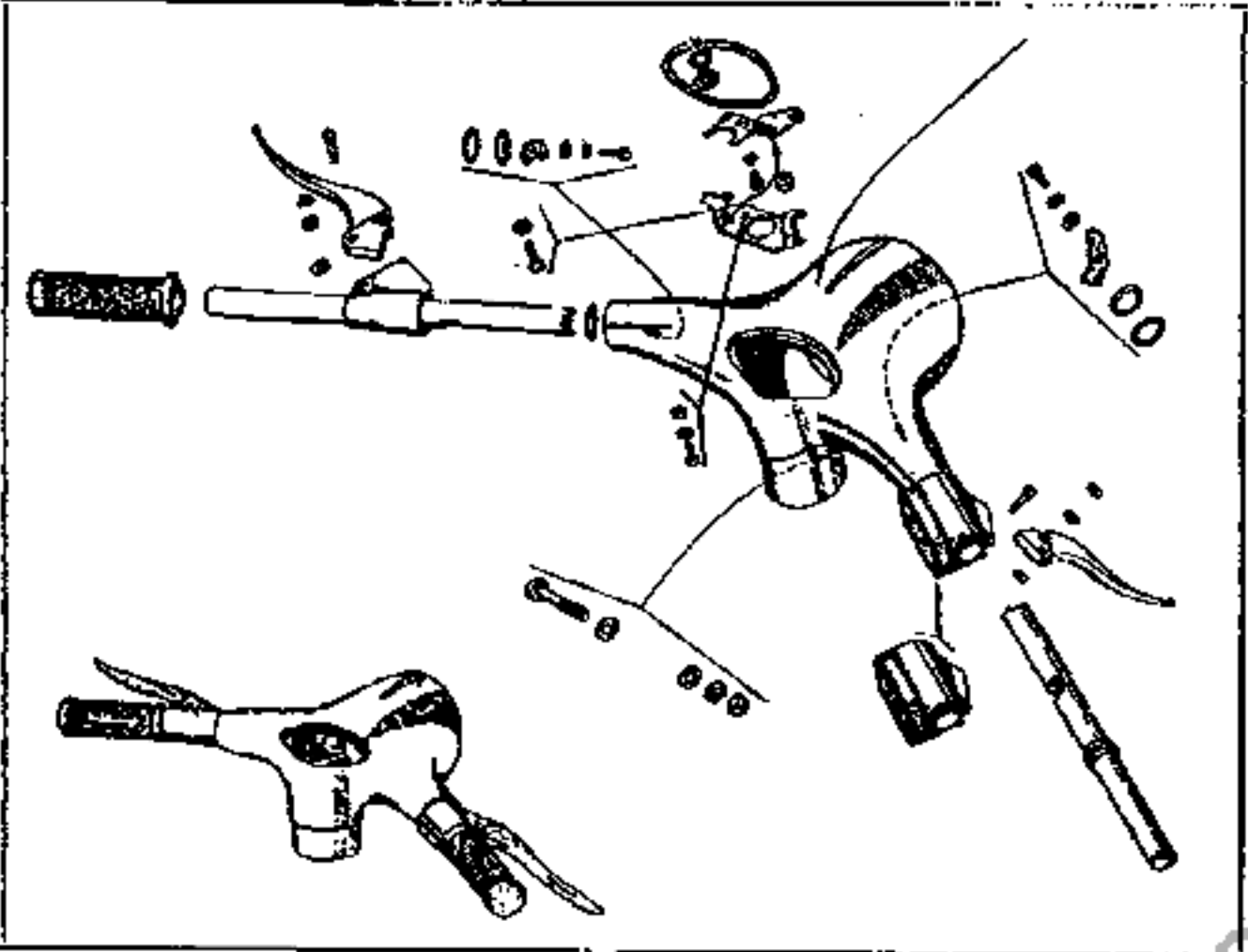
T. XIV

INDICE - INDEX

T. XIV/1

T. XIV/2

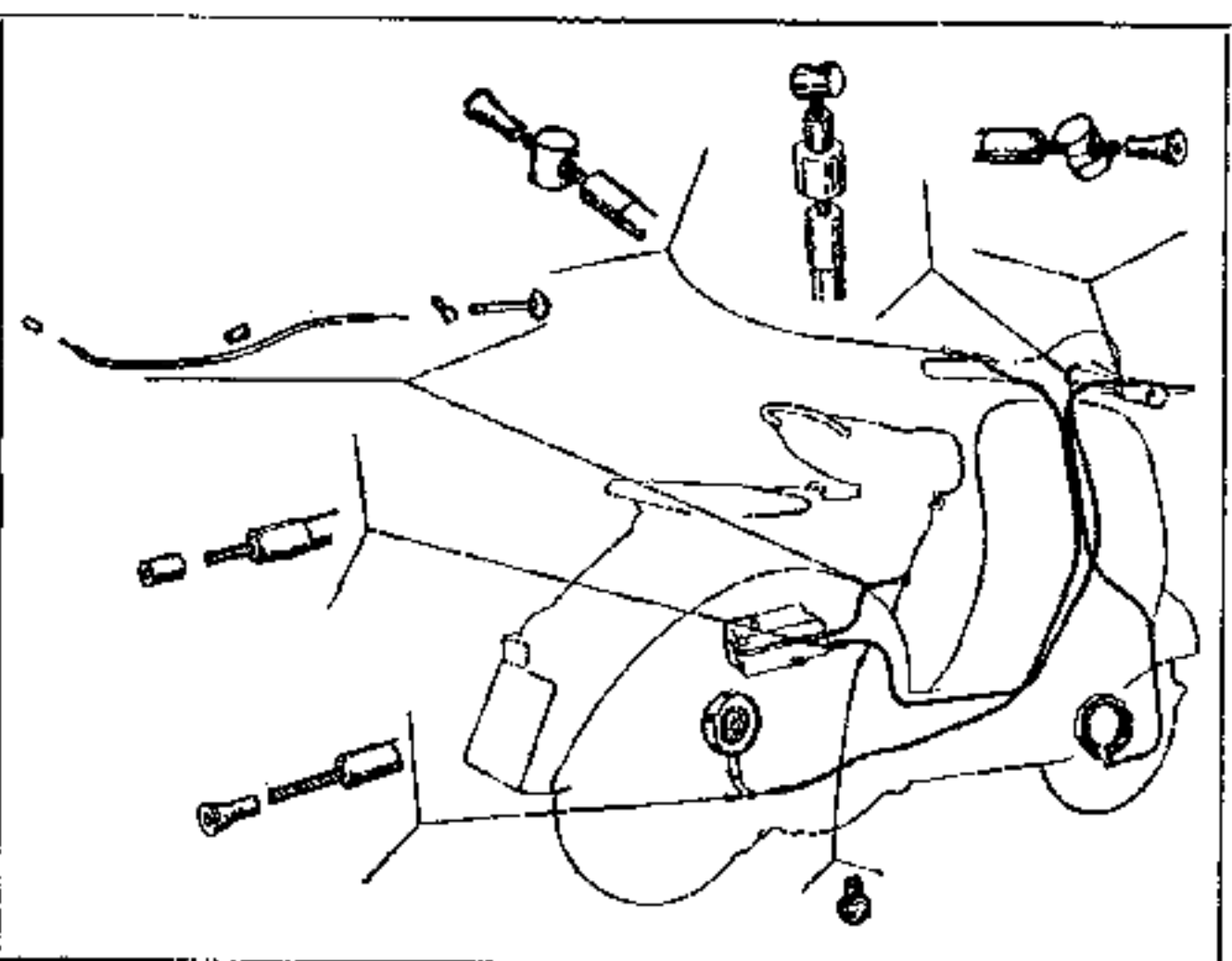
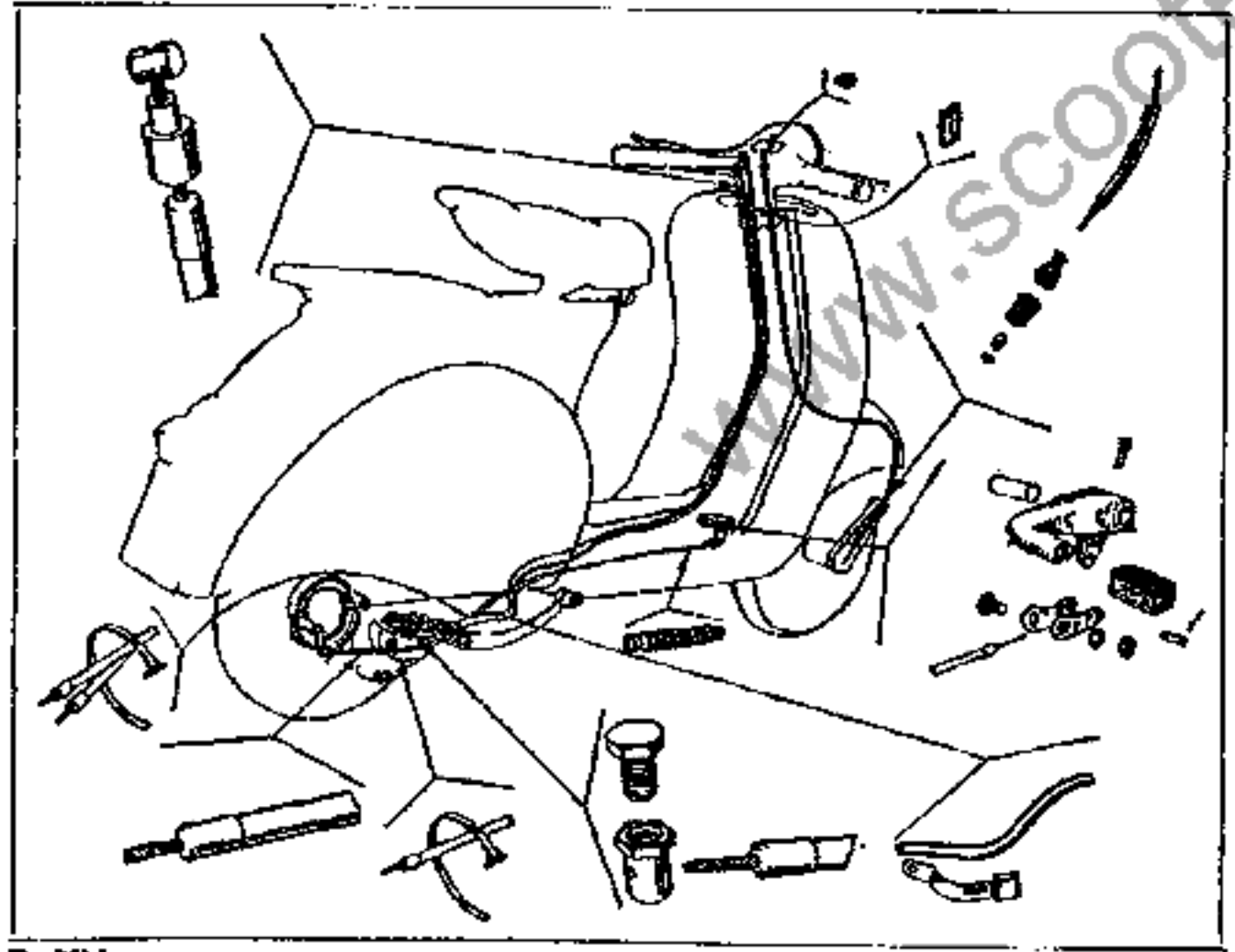
Gruppo MANUBRIO - Ensemble GUIDON



Gruppo MANUBRIO - Ensemble GUIDON

Gruppo TRASMISSIONI - Ensemble TRANSM.

Gruppo TRASMISSIONI - Ensemble TRANSM.



T. XV

T. XVI

Mod. VL1 - VL2 - VL3
VB1 - VGL1

Carter - Cilindro
Carter - Cylindre

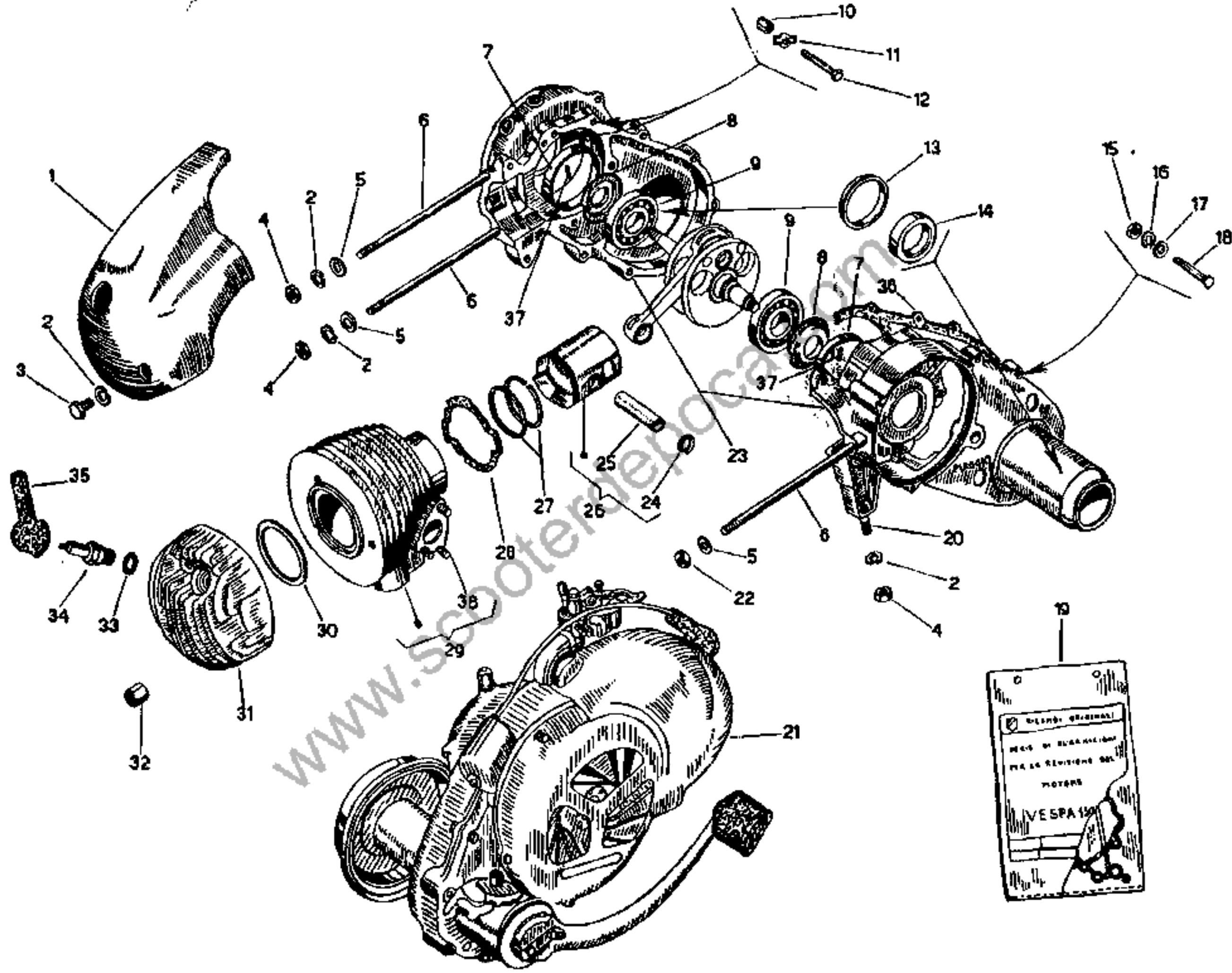


Fig. N.	DENOMINAZIONE DÉNOMINATION	Validità Valable pour	Parte di ricambio N. Pièce dess. N.	Quantità Quantité	Fig. N.	DENOMINAZIONE DÉNOMINATION	Validità Valable pour	Parte di ricambio N. Pièce dess. N.	Quantità Quantité	NOTE NOTES
1	Cuffia Coiffe		2/23066	1	11	Rondella freno Rondelle d'arrêt		S. 11021	4	
2	Rondella elastica Rondelle élastique		S. 3108	4	12	Bullone unione semicarters		S. 12361	4	
3	Bullone Boulon		S. 12278	1		Boulon d'assemblage du carter	VL 1 - VL 2 - VL 3 VB 1 - VGL 1			
4	Dado Écrou		S. 1108	2	13	Bussola sul semi- carter		22387	1	
5	Rondella piana Rondelle plate		S. 3058	3		Bague du demi- carter				
6	Prigioniero Goujon	VL 1 - VL 2 - VL 3 VB 1 - VGL 1	7333	3	14	Bussola supporto cuscinetto	VL 1 - VL 2 - VL 3	2150	1	
7	Bussola Bague		80992	2		Bague support rou- lement				
8	Anello di tenuta Bague d'étanchéité		3/25180	2	14	Bussola supporto cuscinetto	VB 1 - VGL 1	20590	1	
9	Cuscinetto Roulement		93031	2		Bague support rou- lement				
10	Dado unione semi- carters Écrou d'assemblage du demi-carter		S. 14258	4	15	Dado unione semi- carters Écrou d'assemblage du carter	VL 1 - VL 2 - VL 3 VB 1 - VGL 1	S. 1207	8	

Fig. N.	DENOMINAZIONE DÉNOMINATION	Validità Valable pour	Parte di ricambio N. Pièce dess. N.	Quantità Quantité	Fig. N.	DENOMINAZIONE DÉNOMINATION	Validità Valable pour	Parte di ricambio N. Pièce dess. N.	Quantità Quantité	NOTE NOTES
16	Rondella elastica Rondelle élastique		S. 3107	8	21	Motore completo Moteur complet	VGL 1	28860 c)	1	
17	Rondella piana Rondelle plate		S. 3057	8	22	Dado fiss. cilindro Écrou fix. cylindre	VL 1 - VL 2 - VL 3 VB 1 - VGL 1	S. 1208	1	a) Part./Pièces: Fig. 11 28 - 30 - 36 T. I, 23 T. II, 45 T. III, 8 - 12 T. IV, 13 T. V, 45 T. VI, 44 T. VII.
18	Bullone unione semicarteri Boulon d'assemblage du carter	VL 1 - VL 2 - VL 3 VB 1 - VGL 1	S. 12485	10	23	Carter completo Carter complet	VL 1 - VL 2 - VL 3	3/22208 d, e)	1	b) Il motore 24730 può essere montato sulle moto VL 1 sostituendo la presa B. T. esistente con la presa B.T. 21438.
19	Serie guarniz. per revis. motore Série de joints pour revision du moteur		86954 a)	1	23	Carter completo Carter complet	VGL 1	3/81311 d, e)	1	b) Le moteur 24730 peut être monté sur les scooters modèle VL 1 - en remplaçant la prise B. T. existant avec la prise 21438.
20	Prigioniero Goujon		2133	1	24	Anello p. spinotto Bague pour axe de piston		S. 6615	2	c) Part./Pièces: Fig. T. I + VII.
21	Motore completo Moteur complet	VL 1 - VL 2	24730 b, c)	1	25	Spinotto normale Axe de piston nor- mal	VL 1 - VL 2 - VL 3 VB 1 - VGL 1	2/13127	1	d) Con part./Avec pié- ces: Fig. 6 - 7 - 10 - 11 - 12 - 13 - 14 - 15 - 16 - 17 - 18 - 19 20 - 36 - 37.
21	Motore completo Moteur complet	VL 3	26160 c)	1	25	Spinotto 1.a m. Axe de piston 1.ère maj.		14487	1	e) I semicarter sepa- rati non si forniscono come p. r.. Dovendosi sostituire un semicarter inviare in Stabilimento l'altro semicarter ancora utilizzabile per l'accop- piamento col nuovo.
21	Motore completo Moteur complet	VB 1	81280 c)	1	25	Spinotto 2.a m. Axe de piston 2.ème maj.		14488	1	

Fig. N.	DENOMINAZIONE DÉNOMINATION	Validità Valable pour	Parte di ricambio N. Pièce dess. N.	Quantità Quantité	Fig. N.	DENOMINAZIONE DÉNOMINATION	Validità Valable pour	Parte di ricambio N. Pièce dess. N.	Quantità Quantité	NOTE NOTES
26	Gruppo pistone - spinotto norm. Ensemble piston-axe de piston norm.		2/82137 f)	1	27	Anello 1.a magg. Segment 1.ère maj.		27690	2	
26	Gruppo pistone - spinotto 1.a m. Ensemble piston-axe de pist. 1.ère maj.		2/82138 f)	1	27	Anello 2.a magg. Segment 2.ème maj.		27691	2	
26	Gruppo pistone - spinotto 2.a m. Ensemble piston-axe de pist. 2.ème maj.		89106 f)	1	27	Anello 3.a magg. Segment 3.ème maj.		27692	2	
26	Gruppo pistone - spinotto 3.a m. Ensemble piston-axe de pist. 3.ème maj.		89107 f)	1	27	Anello 4.a magg. Segment 4.ème maj.		27693	2	
26	Gruppo pistone - spinotto 4.a m. Ensemble piston-axe de pist. 4.ème maj.		89108 f)	1	28	Guarnizione tra ci- lindro e carter Joint entre cylindre et carter	VL 1 - VL 2 - VL 3 VB 1 - VGL 1	17879	1	f) Con part./Avec piè- ces: Fig. 24 - 25.
27	Anello normale Segment normal		26578	2	29	Cilindro Cylindre		89481 g)	1	g) Con part./Avec piè- ce: Fig. 38.
					30	Guarnizione testa cilindro Joint de culasse		22203	1	
					31	Testa del cilindro Culasse		22216	1	
					32	Dado fiss. cuffia Écrou fix. coiffe		S. 12079	1	

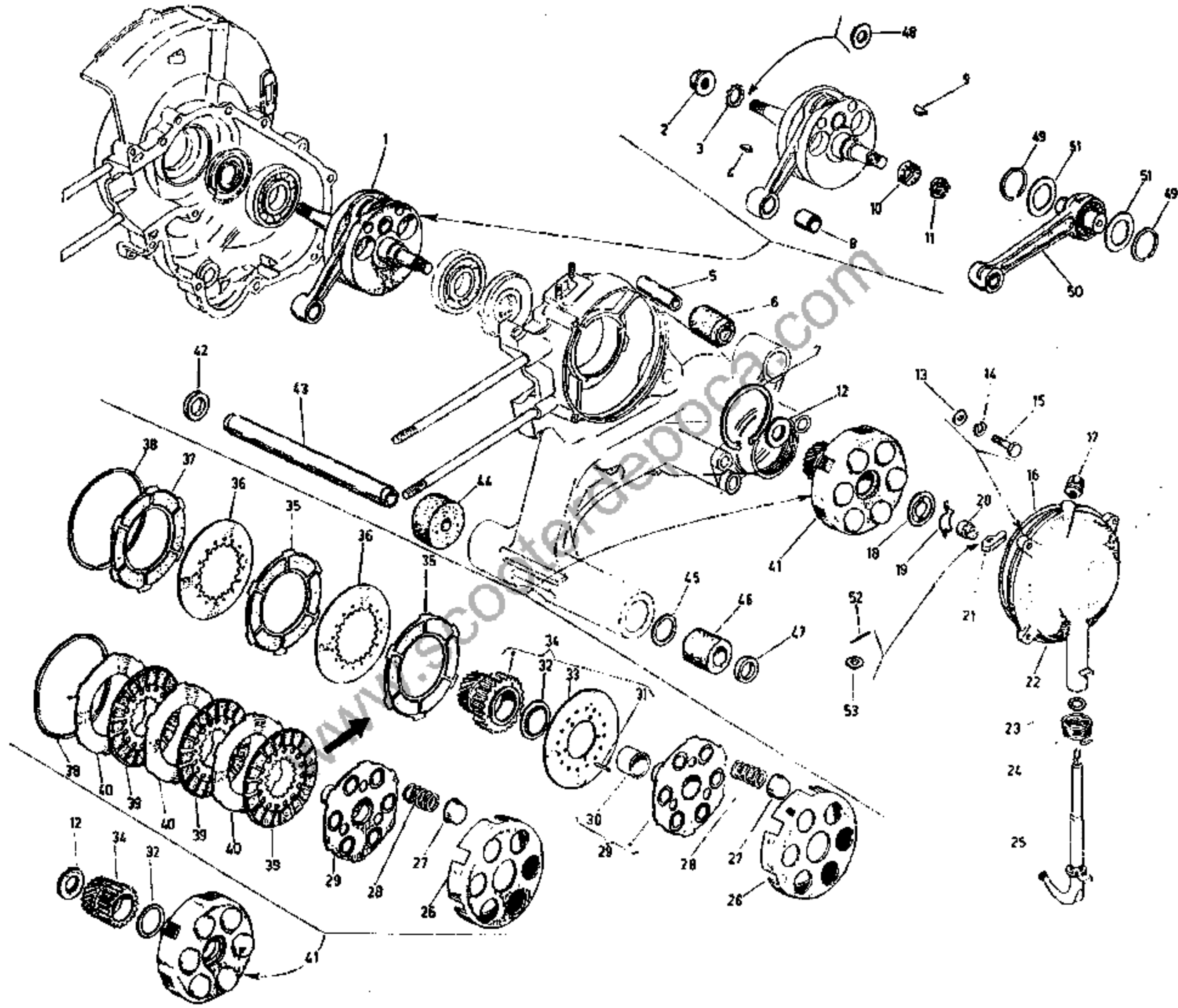
Fig. N.	DENOMINAZIONE DÉNOMINATION	Validità Valable pour	Parte di ricambio N. Pièce dess. N.	Quantità Quantité	Fig. N.	DENOMINAZIONE DÉNOMINATION	Validità Valable pour	Parte di ricambio N. Pièce dess. N.	Quantità Quantité	NOTE NOTES
33	Guarniz. candela Joint de bougie		318	1						
34	Candela Bougie		89681 h)	1						
35	Cappuccio per candela Coiffe de bougie		46741	1						
36	Guarnizione dei semicarters Joint demi - carters	VL 1 - VL 2 - VL 3 VB 1 - VGL 1	22211	1						
37	Spina cilindrica Pivot		S. 13005	6						
38	Prigioniero Goujon		S. 3376	3						

h) Oltre alla candela 89681 tipo Marelli CW 225 N-T possono essere montate le candele indicate sul Manuale per Stazioni di Servizio.

h) La bougie 89681, type Marelli CW 225 N-T, peut être remplacée par les bougies indiquées sur le Manuel pour Stations - Service.

Albero motore - Frizione
Vilebrequin - Embrayage

Mod. VL1 - VL2 - VL3
VB1 - VGL1 - VBA - VBB
VGLA - VGLB - VLA 1



VESPA 150 - G. L. - SPRINT; MOD. VL1 - VL2 - VL3 - VB1 - VBA - VBB - VGL1 - VGLA - VGLB - VLA1 - VLB1 T. II

Fig. N.	DENOMINAZIONE DÉNOMINATION	Validità Valable pour	Parte di ricambio N. Pièce dess. N.	Quantità Quantité	Fig. N.	DENOMINAZIONE DÉNOMINATION	Validità Valable pour	Parte di ricambio N. Pièce dess. N.	Quantità Quantité	NOTE NOTES
1	Albero motore completo Vilebrequin complet	VL 1 - VL 2 - VL 3 VB 1 - VGL 1	90999 a)	1	6	Tampone per ammortizzatore Bloc. él. p. amortiss.	VBA - VBB - VGLA VGLB - VLA 1 VLB 1	40316	1	
1	Albero motore completo Vilebrequin complet	VBA - VBB - VGLA VGLB - VLA 1 VLB 1	91060 b)	1	7	Anello elastico Bague élastique		87804	1	
2	Dado blocc. vol. Écrou de blocage du volant	VL 1 - VL 2 - VL 3 VBA - VBB 1 - VBB 2: 146001 - 228698 VGL 1 - VGLA - VGLB VLA 1: 01001 - 077291	S. 12066	1	8	Bronzina Bague antifriction	VL 1 - VL 2 - VL 3 VB 1 - VGL 1	83083	1	a) Con part./Avec pièces: Fig. 8 - 50 - 49 - 51.
2	Dado blocc. vol. Écrou de blocage du volant	VBB 2: 228699 - VLA 1: 077292 - 079074 VLB 1	S. 1544	1	8	Gabbia Cage	VBA - VBB - VGLA VGLB - VLA 1 VLB 1	93233 c)	1	b) Con part./Avec pièce: Fig. 8.
3	Rondella dentell. Rondelle éventail	VL 1 - VL 2 - VL 3 VBA - VBB - VGL 1 VGLA - VGLB VLA 1 - VLB 1	686	1	9	Chiavetta Clavette		97	1	c) Le gabbie 93233 sono suddivise nelle categorie 1.a, 2.a, 3.a, 4.a, 5.a, 6.a. Per il loro accoppiamento con le bielle vedere Manuale per Stazioni di Servizio.
4	Chiavetta p. vol. Clavette pour volant		267	1	10	Anello Bague	VL 1 - VL 2 - VL 3 VB 1 - VBA - VBB VGL 1 - VGLA VGLB - VLA 1 VLB 1	22313	1	c) Les cages 93233 ont des catégories: 1.ère, 2.ème, 3.ème, 4.ème, 5.ème, 6.ème; il faut les accoupler aux bielles indiquées sur le Manuel pour Stations - Service.
5	Tubo p. ammort. Tube p. amortisseur	VBA - VBB 1 - VBB 2: 146001 - 179000 VGLA - VGLB	40313	1	11	Ghiera Douille		20375	1	
5	Tubo p. ammort. Tube p. amortisseur	VBB 2: 179001 - VLA 1 - VLB 1	94727	1	12	Rondella spallam. Rondelle d'épaulem.	VL 1 - VL 2 - VL 3 VB 1 - VGL 1	19312	1	
					12	Rondella spallam. Rondelle d'épaulem.	VBA - VBB - VGLA VGLB - VLA 1 VLB 1	48834	1	
					13	Rondella piana Rondelle plate	VL 1 - VL 2 - VL 3 VB 1 - VGL 1	S. 3055	3	

Fig. N.	DENOMINAZIONE DÉNOMINATION	Validità Valable pour	Parte di ricambio N. Pièce dess. N.	Quantità Quantité	Fig. N.	DENOMINAZIONE DÉNOMINATION	Validità Valable pour	Parte di ricambio N. Pièce dess. N.	Quantità Quantité	NOTE NOTES
13	Rondella piana Rondelle plate	VBA - VBB - VGLA VGLB - VLA 1 VLB 1	S. 3056	3	21	Levetta interna Levier intérieur	VL 1 - VL 2 - VL 3 VB 1 - VGL 1	20343	1	d) Per montare la leva 83806 e la leva 97984 sui veicoli VBA e VBB 1 1001÷10797; VGLA e VGLB 035268÷043000 occorre abbinare dette leve tra loro e sostituire il rullino preesistente con quello ds. 2/89858 inoltre abbinarla al terminale 15395 ed al bullone S.10016. Per montarla sui veicoli VBB 1: 10798÷146000, VBB 2 146001÷174350, VLA1: 01001÷038680 occorre abbinarla soltanto al terminale 15395 ed al bullone S.10016.
14	Rondella elastica Rondelle élastique	VL 1 - VL 2 - VL 3 VB 1 - VGL 1	S. 3105	3	21	Levetta interna Levier intérieur	VBA - VBB - VGLA VGLB - VLA 1 VLB 1	83806 d)	1	
14	Rondella elastica Rondelle élastique	VBA - VBB - VGLA VGLB - VLA 1 VLB 1	S. 3106	3	22	Coperchio frizione Couv. d'embrayage	VL 1 - VL 2 - VL 3 VB 1 - VGL 1	2/22874	1	
15	Bullone Boulon	VL 1 - VL 2 - VL 3 VB 1 - VGL 1	S. 12385	3	22	Coperchio frizione Couv. d'embrayage	VBA - VBB - VGLA VGLB - VLA 1 VLB 1	50100	1	
15	Bullone Boulon	VBA - VBB - VGLA VGLB - VLA 1 VLB 1	S. 14413	3	23	Guarnizione Joint	VL 1 - VL 2 - VL 3 VB 1 - VGL 1	3669	1	
16	Guarnizione Joint		17781	1	23	Guarnizione Joint	VBA - VBB - VGLA VGLB - VLA 1 VLB 1	S. 6708	1	
17	Sfiatatoio Soupirail		19301	1	24	Molla Ressort	VL 1 - VL 2 - VL 3 VB 1 - VGL 1	17756	1	
18	Piattello Godet	VL 1 - VL 2 - VL 3 VB 1 - VGL 1 - VBA VBB - VGLA - VGLB VLA 1 - VLB 1	16821	1	24	Molla Ressort	VBA - VBB - VGLA VGLB - VLA 1 VLB 1	46740	1	
19	Anello elastico Circlip		14457	1	25	Levetta esterna Levier extérieur	VL 1 - VL 2 - VL 3 VB 1 - VGL 1	25684	1	
20	Rullino Noix d'embrayage	VL 1 - VL 2 - VL 3 VB 1 - VGL 1	2/16820	1	25	Levetta esterna Levier extérieur	VBA - VBB - VGLA VGLB - VLA 1 VLB 1	97984 d)	1	
20	Rullino Noix d'embrayage	VBA - VBB - VGLA VGLB - VLA 1 VLB 1	2/89858 d)	1	26	Scatola della friz. Boîte d'embrayage	VL 1 - VL 2 - VL 3 VB 1 - VBA - VGL 1 VGLA	82859	1	

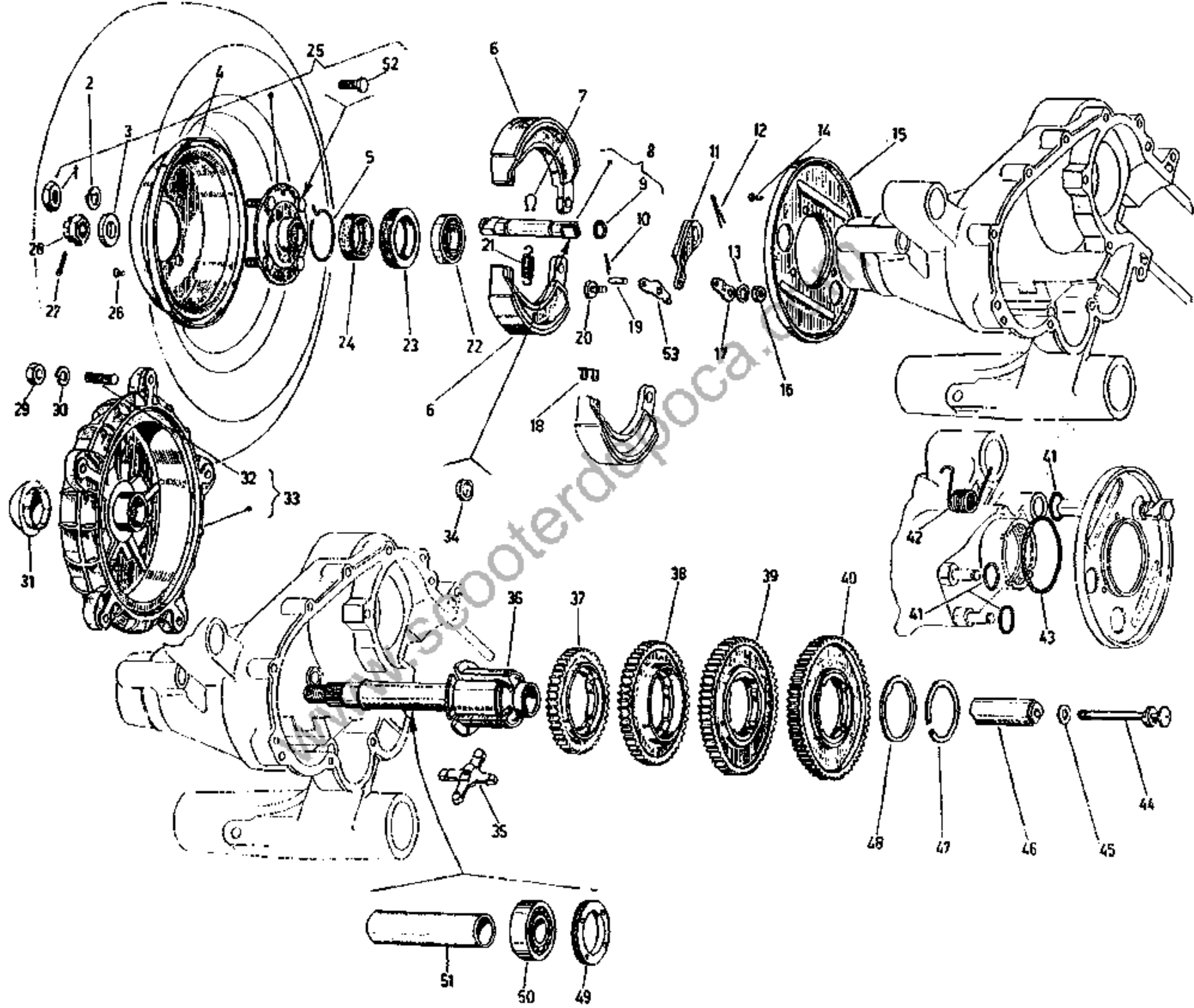
Fig. N.	DENOMINAZIONE DÉNOMINATION	Validità Valable pour	Parte di ricambio N. Pièce dess. N.	Quantità Quantité	Fig. N.	DENOMINAZIONE DÉNOMINATION	Validità Valable pour	Parte di ricambio N. Pièce dess. N.	Quantità Quantité	NOTE NOTES
26	Scatola della friz. Boîte d'embrayage	VBB - VGLB - VLA 1 VLB 1	59369	1	31	Ribattino Rivet	VBB 1: 101001 ÷ 146000 VGLB: 043465 ÷ 048300 VBB 2 - VLA 1 VLB 1	S. 5760	1	
27	Scodellino Cuvette	VL 1 - VL 2 - VL 3 VB 1 - VGL 1 - VGLA VBA - VBB - VGLB VLA 1 - VLB 1	21868	6	32	Rondella di batt. Rondelle de butée	VL 1 - VL 2 - VL 3 VB 1	S. 13913	1	e) Con part./Avec piè- ces: Fig. 30.
28	Molla Ressort	VL 1 - VL 2 - VL 3 VB 1 - VGL 1	22886	6	32	Rondella di batt. Rondelle de butée	VBB 1: 01001 ÷ 146000 VBB 2 - VGLB 1: 043465 ÷ 048300 VLA 1 - VLB 1	59109	1	f) Con part./Avec piè- ces: Fig. 31 - 33.
28	Molla Ressort	VBA - VGLA - VBB VGLB - VLA 1 VLB 1	22821	6	33	Disco per ingran. motore Disque pour engre- nage moteur	VBA - VBB: 1001 ÷ 101000 VGLA - VGLB: 035268 ÷ 043464	85765	1	g) Si può montare sulle Vespa 150 Mod. VL 1 - VL 2 - VL 3 e sulle Vespa G. L. Mod. VGL 1 la frizione 25812 o il boccolo 2/25345 sostitui- tuendo l'ingran. mo- tore preesistente con quello dis. 25484 (prov- visto di 4 fori per lu- brificazione) e interpo- nendo la rondella S. 13913.
29	Boccolo della friz. Plateau d'embrayage	VL 1 - VL 2 - VL 3 VB 1 - VGL 1	2/25345 e)	1	33	Disco per ingran. motore Disque pour engre- nage moteur	VBB 1: 101001 ÷ 146000 VGLB: 043465 ÷ 048300 VBB 2 - VLA 1 VLB 1	89511	1	g) On peut monter sur Vespa 150 Mod. VL 1 - VL 2 - VL 3 et sur Ve- spa G. L. Mod. VGL 1 l'embrayage 25812 ou le plateau 2/25345 en remplaçant l'engrenage moteur préexistant par celui dessin 25484 (pourvu de 4 trous pour graissage) et en inter- posant la rondelle S. 13913.
29	Boccolo della friz. Plateau d'embrayage	VBA - VGLA: 01001 ÷ 035267 VGLB 1 035268 ÷ 043464	2/50364	1	34	Ingran. motore Engren. du moteur	VL 1 - VL 2 - VL 3 VB 1 - VGL 1	25484	1	
29	Boccolo della friz. Plateau d'embrayage	VBB - VGLB 1: 043465 ÷ 048300 VBB 2	2/59111 e)	1	34	Ingran. motore Engrenage moteur	VBA - VGLA - VGLB 1: 035268 ÷ 043464	85763 f)	1	
29	Boccolo della friz. Plateau d'embrayage	VBB 2 - VLA 1 VLB 1	2/94379 e)	1	34	Ingran. motore Engrenage moteur	VGLB 1: 043465 ÷ 048300 VBB 1	59368 f)	1	
30	Bronzina p. bocc. Bague p. plateau	VBB 1 - VGLB 1: 043465 ÷ 048300 VBB 2 - VLA 1	2/59365	1						
31	Ribattino Rivet	VBA - VBB 1: 01001 ÷ 101000 VGLA - VGLB: 035268 ÷ 043464	S. 5734	1						

Fig. N.	DENOMINAZIONE DÉNOMINATION	Validità Valable pour	Parte di ricambio N. Pièce dess. N.	Quantità Quantité	Fig. N.	DENOMINAZIONE DÉNOMINATION	Validità Valable pour	Parte di ricambio N. Pièce dess. N.	Quantità Quantité	NOTE NOTES
34	Ingran. motore Engrenage moteur	VBB 2 - VLA 1 VLB 1	94380 h)	1	39	Disco condotto Disque entraîné	VL 1 - VL 2 - VL 3 VB 1 - VGL 1	81004	3	h) Part./Pièces: Fig. 26 27 - 28 - 29 - 38 - 39 - 40.
35	Disco conduttore interno Disque entraîneur in- térieur	VBA - VGLA	27172	2	40	Disco frizione Plateau d'embrayage		23531	3	i) Part./Pièces: Fig. 26 27 - 28 - 29 - 32 - 34 - 35 - 36 - 37 - 38
35	Disco conduttore interno Disque entraîneur in- térieur	VBB - VGLB - VLA 1 VLB 1	94743	2	41	Frizione completa Embrayage complet		25812 g. h)	1	l) Per montare i tam- poni 59588 e 59589 accoppiati sui mod. VBA - VGLA e VBB 1 1001 ÷ 42404, applicare nei loro alloggi i di- stanziali dis. n. 59790 (lato frizione) e 59791 (lato volante) e la ron- della 59590.
35	Disco conduttore interno Disque entraîneur in- térieur	VBB - VGLB - VLA 1 VLB 1	94743	2	41	Frizione completa Embrayage complet	VBA - VBB 1 - VGLA VGLB	59112 i)	1	l) Pour le montage des tampons 59588 et 59589 accouplés sur les modèles VBA - VGLA et VBB 1 1001 ÷ 42404, placer dans leurs sièges les entretoises dessin N. 59790 (côté embrayage) et 59791 (côté volant) et la ron- delle 59590.
36	Disco condotto Disque entraîné	VBA - VBB - VGLA VGLB - VLA 1 VLB 1	94425	2	41	Frizione completa Embrayage complet	VLA 1 - VBB 2 VLB 1	98028 i)	1	l) Pour le montage des tampons 59588 et 59589 accouplés sur les modèles VBA - VGLA et VBB 1 1001 ÷ 42404, placer dans leurs sièges les entretoises dessin N. 59790 (côté embrayage) et 59791 (côté volant) et la ron- delle 59590.
37	Disco conduttore esterno Disque entraîneur extérieur	VBA - VGLA - VBB 1 VBB 2; 146001 ÷ 171000 VGLB - VLA 1; 01001 ÷ 034571	27188	1	42	Distanziale Entretoise	VBA - VBB - VGLA VGLB - VLA 1 VLB 1	47945	1	m) In luogo dell'anello 47946 possono essere impiegati gli anelli 48988 o 48989; per il loro montaggio vedere il Manuale per Stazioni di Servizio.
37	Disco conduttore esterno Disque entraîneur extérieur	VBB 2: 171001 ÷ VLA 1: 034572 ÷ VLB 1	94780	1	43	Tubo interno Tube intérieur		47944	1	m) Au lieu de la bague 47946 on peut monter les bagues 48988 ou 48989; pour le monta- ge voir le Manuel pour Stations - Service.
37	Disco conduttore esterno Disque entraîneur extérieur	VBB 2: 171001 ÷ VLA 1: 034572 ÷ VLB 1	94780	1	44	Tampone lato mo- tore Bloc élastique côté moteur		59589 j)	1	
38	Anello elastico Circlip	VL 1 - VL 2 - VL 3 - VB 1 VBA - VBB - VGL 1 VGLA - VGLB - VLA 1 VLB 1	32005	1	45	Rondella elastica Rondelle élastique		59590 l)	1	

Fig. N.	DENOMINAZIONE DÉNOMINATION	Validità Valable pour	Parte di ricambio N. Pièce dess. N.	Quantità Quantité	Fig. N.	DENOMINAZIONE DÉNOMINATION	Validità Valable pour	Parte di ricambio N. Pièce dess. N.	Quantità Quantité	NOTE NOTES
46	Tampone lato ruota Bloc élastique côté roue	VBA - VBB - VGLA VGLB - VLA 1 VLB 1	59588 l)	1	50	Gruppo biella bot- tone Ensemble bielle - maneton	VBB 2: 216831 ÷ VLA 1: 070582 ÷ 079074 VLB 1	99367	1	n) Con part. Fig. 8 - 49 - 51 e rulli S. 7099 (ve- dere nota o). n) Avec pièces: Figs. 8 - 49 - 51 et rouleaux S. 7099 (voir note o).
47	Distanziale Entretoise	VBA - VBB VGLA - VGLB - VLA 1 VLB 1	47946 m)	1	51	Anello spallam. Bague d'entretoise	VL 1 - VL 2	21615	2	o) Per la rulliera della testa di biella vengono anche forniti per p. r. i rullini sciolti come se- gue: S. 7083 per alberi montati sui modelli VL 1 e VL 2 (19 pezzi); S. 7099 per alberi mon- tati sui modelli VL 3 - VB 1 (20 pezzi).
48	Rondella piana Rondelle plate	VL 1 - VL 2 - VL 3 VB 1 - VGL 1	S. 13855	1	51	Anello spallam. Bague d'entretoise	VL 3 - VB 1 - VGL 1	24502	2	o) Pour la cage à rou- leaux de tête de bielle les rouleaux sont four- nis en pièces déta- chées: S. 7083 pour les arbres montés sur les modèles VL 1 et VL 2 (19 pièces); S. 7099 pour arbres montés sur les modèles VL 3 - VB 1 (20 pièces).
49	Anello elastico Circlip	VL 1 - VL 2	37993	2	51	Anello spallam. Bague d'entretoise	VBB 2: 216831 ÷ VLA 1: 070582 ÷ 079074 VLB 1	58652	2	
49	Anello elastico Circlip	VL 3 - VB 1	23797	1						
50	Gruppo biella bot- tone Ensemble bielle - maneton	VL 1 - VL 2	84390 n, o)	1	52	Coppiglia Goupille	VL 1 - VL 2 - VL 3 VB 1 VGL 1	S. 12761	1	p) Il gruppo 84392 de- ve essere montato su alberi avanti i semial- beri di spessore 10,5, in corrispondenza della sede del bottone, e bot- tone privo di gola. Il gruppo 84393 per sem- ialberi di spess. 11 e bottone munito di gola.
50	Gruppo biella bot- tone Ensemble bielle - maneton		84392 n, o, p)	1	53	Rondella piana Rondelle plate		S. 3056	1	p) L'ensemble 84392 doit être employé pour vilebrequins avec demi- arbres d'épaisseur 10,5 en correspondance du logement pour le ma- neton, et maneton sans gorges. L'ensemble 84393, pour demi-ar- bres d'ép. 11 et maneton avec gorges.
50	Gruppo biella bot- tone Ensemble bielle - maneton	VL 3 - VB 1 - VGL 1	84393 n, o, p)	1						

Mod. VL1 - VL2 - VL3
VB1 - VGL1 - VBA - VBB
VGLA - VGLB - VLA 1

Ingranaggi cambio - Mozzo ruota posteriore
Engrenages boîte de vitesses - Moyeu roue arrière



VESPA 150 - G. L. - SPRINT: MOD. VL1 - VL2 - VL3 - VB1 - VBA - VBB - VGL1 - VGLA - VGLB - VLA1 - VLB1 T. III

Fig. N.	DENOMINAZIONE DÉNOMINATION	Validità Valable pour	Parte di ricambio N. Pièce dess. N.	Quantità Quantité	Fig. N.	DENOMINAZIONE DÉNOMINATION	Validità Valable pour	Parte di ricambio N. Pièce dess. N.	Quantità Quantité	NOTE NOTES
1	Dado fiss. ruota Écrou fixage roue	VL 1 - VL 2 - VL 3 VB 1 - VBA - VBB 1; 1001 ÷ 71000 VGL 1	19411	4	6	Ganascia freno Mâchoire du frein	VGLA - VGLB	26832 a)	1	
1	Dado fiss. ruota Écrou fixage roue	VBB 1; 71001 ÷ 146000 VBB 2	S. 12131	4	6	Ganascia freno Mâchoire du frein	VLA 1	77075 a)	1	
2	Rondella elastica Rondelle élastique	VL 1 - VL 2 - VL 3 VB 1 - VBA - VBB 1; 1001 ÷ 71000 VGL 1	S. 3111	4	6	Ganascia freno Mâchoire du frein	VLB 1	72339 a)	1b)	
2	Rondella elastica Rondelle élastique	VBB 1; 71001 ÷ 146000 VBB 2	S. 3110	4	7	Anello elastico Circlip	VL 1 - VL 2 - VL 3 VB 1 - VBA - VBB VGL 1 - VGLA - VGLB VLA 1 - VLB 1	61	1b)	a) Con part./Avec pièce: Fig. 18.
3	Rondella Rondelle	VL 1 - VL 2 - VL 3 VB 1 - VBA - VBB VGL 1 - VGLA - VGLB VLA 1 - VLB 1	87714	1	8	Asse levetta freno Axe levier du frein	VL 1 - VL 2 - VL 3 VB 1 - VGL 1	7888	1	b) Per Vespa Mod. VLA 1, 2 pezzi.
4	Tamburo freno Tambour du frein	VL 1 - VL 2 - VL 3 VB 1 - VBB - VBA VGL 1	2/23831	1	8	Asse levetta freno Axe levier du frein	VBA - VBB 1	85814	1	b) Pour Vespa Mod. VLA 1, 2 pièces.
5	Anello elastico Circlip	VBA - VBB - VGLA VGLB - VLA 1 VLB 1	46700	1	8	Asse levetta freno Axe levier du frein	VGLA - VGLB	92903 c)	1	c) Con part./Avec pièce: Fig. 9.
6	Ganascia freno Mâchoire du frein	VL 1 - VL 2 - VL 3 VB 1 - VBA - VBB 1 VGL 1	81229	1	8	Asse levetta freno Axe levier du frein	VBB 2 - VLA 1 VLB 1	97181 c)	1	
6	Ganascia freno Mâchoire du frein	VBB 2	78170	1	9	Guarnizione Joint	VBA - VBB 1 - VGLA VGLB	S. 6708	2	
					9	Guarnizione Joint	VBB 2 - VLA 1 VLB 1	S. 6714	2	

Fig. N.	DENOMINAZIONE DÉNOMINATION	Validità Valable pour	Parte di ricambio N. Pièce dess. N.	Quantità Quantité	Fig. N.	DENOMINAZIONE DÉNOMINATION	Validità Valable pour	Parte di ricambio N. Pièce dess. N.	Quantità Quantité	NOTE NOTES
10	Coppiglia per perno Goupille pour pivot	VL 1 - VL 2 - VL 3 VB 1 - VGL 1 - VBA VBB - VGLA - VGLB VLA 1 - VLB 1	S. 12761	2	16	Dado blocc. cav. Écrou de blocage	VL 1 - VL 2 - VL 3 VB 1 - VBA 1: 1001 ÷ 108232	S. 1207	1	
11	Levetta Levette	VL 1 - VL 2 - VL 3 VB 1 - VGL 1 - VBA 1: 1001 ÷ 108232	2/7884	1	16	Dado blocc. cav. Écrou de blocage	VBA 1: 108233 ÷ 125040 VBB - VGLA - VGLB VLA 1 - VLB 1	S. 1426	1	
11	Levetta Levette	VBA 1: 108233 ÷ 125040 VBB - VGLA - VGLB VLA 1 - VLB 1	100101	1	17	Piastrina del freno Plaquette du frein	VL 1 - VL 2 - VL 3 VB 1 - VBA 1: 1001 ÷ 108232 VGL 1	83608 d)	2	
12	Coppiglia Goupille	VL 1 - VL 2 - VL 3 VB 1 - VBA - VBB VGL 1 - VGLA - VGLB VLA 1 - VLB 1	S. 3208	1	17	Piastrina del freno Plaquette du frein	VBA 1: 108233 ÷ 125040 VBB - VGLA - VGLB VLA 1 - VLB 1	42047	2	d) Sostituendosi una piastrina sui modelli VL 1 - VL 2 - VL 3 - VB 1 - VBA 1 1001 ÷ 18805 - VGL 1 occorre sostituire anche l'altra.
13	Rondella elastica Rondelle élastique	VBA - VBB - VGLA VGLB - VLA 1 VLB 1	S. 6939	1	18	Piastrina p. ganas. Plaquette pour mâ- choire de frein	VL 1 - VL 2 - VL 3 VB 1 - VBA - VBB VGL 1	7886	2	d) La substitution d'une des plaquettes de pivo- tement du frein sur les modèles VL 1 - VL 2 - VL 3 - VB 1 - VBA 1 1001 ÷ 18805 - VGL 1 exige la substitution de l'autre aussi.
14	Vite fiss. disco Vis fix. disque		12869	3	18	Piastrina p. ganas. Plaquette pour mâ- choire de frein	VGLA - VGLB - VLA 1 VLB 1	24410	2	
15	Disco parapolvere Voile de roue	VBA - VBB 1	51255	1	19	Perno per tirante Pivot de tringle de comm. de frein	VL 1 - VL 2 - VL 3 VB 1 - VBA 1: 1001 ÷ 102232 VGL 1	2083	1	
15	Disco parapolvere Voile de roue	VGLA - VGLB	51940	1	19	Perno per tirante Pivot de tringle de comm. de frein	VBA 1: 102233 ÷ 125040 VBB - VGLA - VGLB VLA 1 - VLB 1	42048	1	
15	Disco parapolvere Voile de roue	VBB 2	78171	1						
15	Disco parapolvere Voile de roue	VLA 1 - VLB 1	78482	1						

Fig. N.	DENOMINAZIONE DÉNOMINATION	Validità Valable pour	Parte di ricambio N. Pièce dess. N.	Quantità Quantité	Fig. N.	DENOMINAZIONE DÉNOMINATION	Validità Valable pour	Parte di ricambio N. Pièce dess. N.	Quantità Quantité	NOTE NOTES
20	Bullone per cavetto freno Boulon pour câble de frein	VL 1 - VL 2 - VL 3 VB 1 - VBA 1; 1001 ÷ 108232 VGL 1	2036	1	24	Anello di tenuta Bague d'étanchéité	VBA - VBB - VGLA VGLB - VLA 1 VLB 1	3/46699	1	
20	Bullone per cavetto freno Boulon pour câble de frein	VBA 1; 108233 ÷ 125040 VBB - VGLA - VGLB VLA 1 - VLB 1	85673	1	25	Flangia p. ruota Flasque de roue	VL 1 - VL 2 - VL 3 VB 1 - VGL 1	95802 e)	1	
21	Molla richiamo ganasce poster. Ressort de rappel mâchoire AR.	VL 1 - VL 2 - VL 3 VB 1 - VBA - VBB 1 VGL 1 - VGLA - VGLB	89993	1	25	Flangia p. ruota Flasque de roue	VBA - VBB	94535 f)	1	
21	Molla richiamo ganasce poster. Ressort de rappel mâchoire AR.	VBB 2 - VLA 1 VLB 1	78522	1	26	Vite fiss. tamburo Vis fix. tambour		2021	2	
22	Cuscinetto Roulement	VL 1 - VL 2 - VL 3 VB 1 - VGL 1	12501	1	27	Coppiglia Goupille	VL 1 - VL 2 - VL 3 VB 1 - VBA - VBB VGL 1 - VGLA VGLB - VLA 1 VLB 1	S. 12787	1	e) La flangia 95802 viene fornita completa di 4 dadi dis. S. 12131.
22	Cuscinetto Roulement	VBA - VBB - VGLA VGLB - VLA 1 VLB 1	90025	1	28	Dado fiss. flangia Écrou fix. flasque		S. 2314	1	e) Le flasque 95802 est livrée avec 4 écrous, dess. S. 12131.
23	Ghiera Douille		2/46688	1	29	Dado fiss. ruota Écrou fix. roue		S. 1108	5	f) Con part./Avec pièces: Fig. 1 - 52.
24	Anello di tenuta Bague d'étanchéité	VL 1 - VL 2 - VL 3 VB 1 - VGL 1	4/18106	1	30	Rondella elastica Rondelle élastique	VGLA - VGLB VLA 1 - VLB 1	S. 3108	5	
					31	Tappo p. tamburo Bouchon p. tambour		92517	1	
					32	Prigioniero fiss. ruota Goujon fix. roue		85914	5	

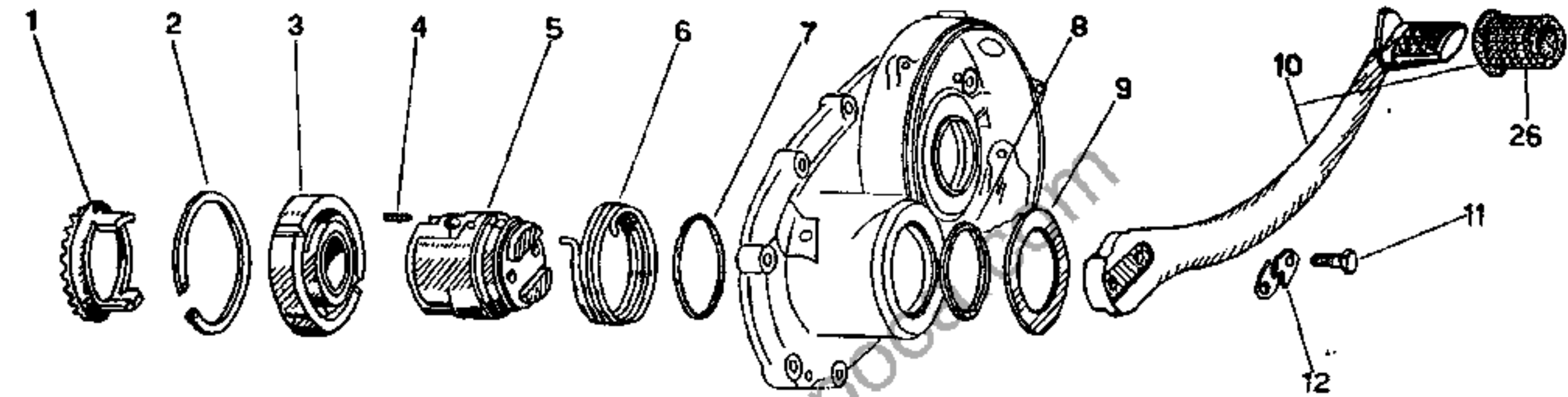
T. III

Fig. N.	DENOMINAZIONE DÉNOMINATION	Validità Valable pour	Parte di ricambio N. Pièce dess. N.	Quantità Quantité	Fig. N.	DENOMINAZIONE DÉNOMINATION	Validità Valable pour	Parte di ricambio N. Pièce dess. N.	Quantità Quantité	NOTE NOTES
33	Tamb. del freno Tambour du frein	VGLA - VGLB	51849	1	37	Ingranaggio 4.a velocità Engrenage 4.ème vit.	VLA 1 - VLB 1	111604	1	
33	Tamb. del freno Tambour du frein	VLA 1 - VLB 1	78480	1	38	Ingranaggio 3.a velocità Engrenage 3.ème vit.	VL 1 - VL 2 - VL 3 VB 1 - VBA	22699	1	
34	Distanziale Entretoise	VGLA - VGLB	42119	1	38	Ingranaggio 3.a velocità Engrenage 3.ème vit.	VGL 1 - VGLA	23433	1	
35	Crocera Croisillon	VL 1 - VL 2 - VL 3 VB 1 - VBA - VBB VGL 1 - VGLA VGLB - VLA 1 VLB 1	94944	1	38	Ingranaggio 3.a velocità Engrenage 3.ème vit.	VBB	51123	1	* Per montare l'albero ingranaggi cambio n. 94975 sui veicoli VBA - VBB - VGLA - VGLB - VLA 1 occorre abbinarlo alla crocera n. 94944.
36	Albero ingranag- gi cambio Arbre engrenages chang. de vitesses	VL 1 - VL 2 - VL 3 VB 1 - VGL 1	21898	1	38	Ingranaggio 3.a velocità Engrenage 3.ème vit.	VGLB	58064	1	* Pour monter l'arbre 94975 sur les scooters Mod. VBA - VBB - VGLA - VGLB - VLA 1 il faut l'accoupler au croisillon 94944.
36	Albero ingranag- gi cambio Arbre engrenages chang. de vitesses	VBA - VBB - VGLA VGLB - VLA 1 VLB 1	94975 *	1	38	Ingranaggio 3.a velocità Engrenage 3.ème vit.	VLA 1 - VLB 1	111615	1	
37	Ingranaggio 4.a velocità Engrenage 4.ème vit.	VBB	58679	1	39	Ingranaggio 2.a velocità Engrenage 2.ème vit.	VL 1 - VL 2 - VL 3 VB 1 - VBA	22698	1	
37	Ingranaggio 4.a velocità Engrenage 4.ème vit.	VGLB	89635	1	39	Ingranaggio 2.a velocità Engrenage 2.ème vit.	VGL 1 - VGLA	24536	1	

Fig. N.	DENOMINAZIONE DÉNOMINATION	Validità Valable pour	Parte di ricambio N. Pièce dess. N.	Quantità Quantité	Fig. N.	DENOMINAZIONE DÉNOMINATION	Validità Valable pour	Parte di ricambio N. Pièce dess. N.	Quantità Quantité	NOTE NOTES
39	Ingranaggio 2.a velocità Engrenage 2.ème vit.	VBB	59007	1	40	Ingranaggio 1.a velocità Engrenage 1.ère vit.	VGLB	58062	1	
39	Ingranaggio 2.a velocità Engrenage 2.ème vit.	VGLB	59431	1	40	Ingranaggio 1.a velocità Engrenage 1.ère vit.	VLA 1 - VLB 1	78821	1	
39	Ingranaggio 2.a velocità Engrenage 2.ème vit.	VLA 1 - VLB 1	78822	1	41	Guarniz. p. disco Joint pour disque	VBA - VBB 1 VGLA - VGLB	93105	2	
40	Ingranaggio 1.a velocità Engrenage 1.ère vit.	VL 1 - VL 2 - VL 3 VB 1	18445	1	41	Guarniz. p. disco Joint pour disque		78164	3	
40	Ingranaggio 1.a velocità Engrenage 1.ère vit.	VGL 1	21423	1	42	Molla per leva Ressort de levier	VBB 2 - VLA 1 VLB 1	78521	1	
40	Ingranaggio 1.a velocità Engrenage 1.ère vit.	VBA	48349	1	43	Guarniz. p. disco Joint pour disque		78163	1	
40	Ingranaggio 1.a velocità Engrenage 1.ère vit.	VBB	51124	1	44	Stelo com. marce Tige comm. vitesses	VL 1 - VL 2 - VL 3 VB 1 - VGL 1	14651	1	
40	Ingranaggio 1.a velocità Engrenage 1.ère vit.	VGLA	50106	1	44	Stelo com. marce Tige comm. vitesses	VBA - VGIA	46605	1	
					44	Stelo com. marce Tige comm. vitesses	VBB VGLB - VLA 1 VLB 1	92098	1	
					45	Rondella freno Rondelle de sûreté	VL 1 - VL 2 - VL 3 VB 1 - VBA - VBB VGL 1 - VGLA - VGLB VLA 1 - VLB 1	5.13768	1	

Fig. N.	DENOMINAZIONE DÉNOMINATION	Validità Valable pour	Parte di ricambio N. Pièce dess. N.	Quantità Quantité	Fig. N.	DENOMINAZIONE DÉNOMINATION	Validità Valable pour	Parte di ricambio N. Pièce dess. N.	Quantità Quantité	NOTE NOTES
46	Bussola guida stelo Bague guide de tige	VL 1 - VL 2 - VL 3 VB 1 - VGL 1	2/21931	1	48	Anello di spallam. 4.a magg. Bague d'entretoise 4.ème maj.	VL 1 - VL 2 - VL 3 VB 1 - VBA - VBB VGL 1 - VGLA VGLB - VLA 1 VIB 1	20324	1	
46	Bussola guida stelo Bague guide de tige	VBA - VBB - VGLA VGLB - VLA 1 VIB 1	2/47190	1	49	Ghiera Douille	VL 1 - VL 2 - VL 3 VB 1 - VGL 1	20593	1	
47	Anello elastico Circlip		S. 6447	1	50	Cuscinetto Roulement	VL 1 - VL 2	12501	1	
48	Anello di spallam. Bague d'entretoise		18558	1	50	Cuscinetto Roulement	VBA - VGL 1 VL 3 - VB 1 - VGL 1	90025	1	
48	Anello di spallam. 1.a magg. Bague d'entretoise 1.ère maj.		20321	1	51	Distanziale Entretoise	VL 1 - VL 2	2059	1	
48	Anello di spallam. 2.a magg. Bague d'entretoise 2.ème maj.	VL 1 - VL 2 - VL 3 VB 1 - VBA - VBB VGL 1 - VGLA VGLB - VLA 1 VIB 1	20322	1	51	Distanziale Entretoise	VL 3 - VB 1 - VGL 1	80429	1	
48	Anello di spallam. 3.a magg. Bague d'entretoise 3.ème maj.		20323	1	52	Bullone att. ruota Boulon fix. roue	VL 1 - VL 2 - VL 3 VB 1 - VGL 1 - VBA VBB 1: 1001 ÷ 71000	42123	4	
					52	Bullone att. ruota Boulon fix. roue	VBB 1: 71001 ÷ 146000 VBB 2	89573	4	
					53	Piastrina del freno Plaquette pivotement du frein	VBA 1: 108239 ÷ 125040 VBB - VGLA - VGLB VLA 1 - VIB 1	94779	1	

Ingranaggio elastico - Leva avviamento
Engrenage élastique - Levier démarreur



Mod. VL1 - VL2 - VL3
VB 1 - VGL 1

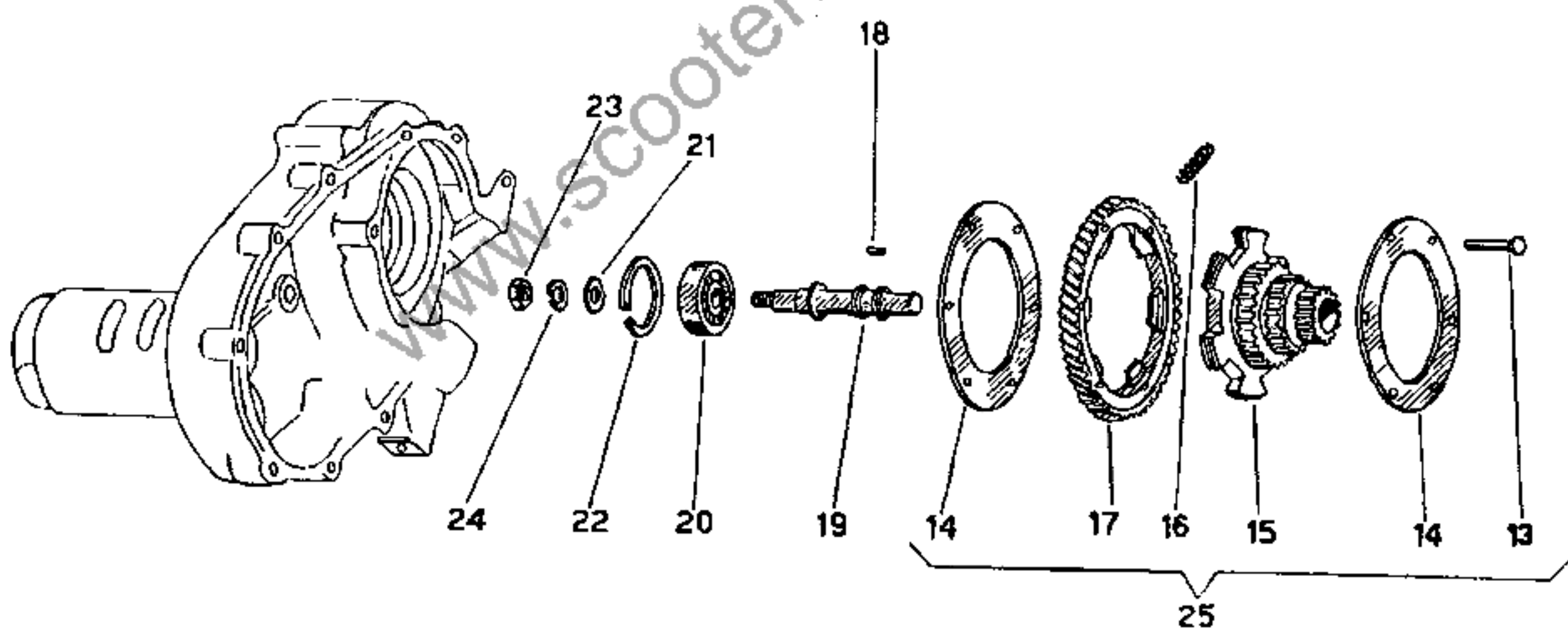


Fig. N.	DENOMINAZIONE DÉNOMINATION	Validità Valable pour	Parte di ricambio N. Pièce dess. N.	Quantità Quantité	Fig. N.	DENOMINAZIONE DÉNOMINATION	Validità Valable pour	Parte di ricambio N. Pièce dess. N.	Quantità Quantité	NOTE NOTES
1	Boccolo dentato Douille dentée	VL 1 - VL 2 - VL 3 VB 1 - VGL 1	18446	1	9	Rondella Rondelle		2195	1	
2	Anello elastico Circlip				21148	1				
3	Boccolo con asole Bague à boutonnière	VL 1 - VL 2 - VL 3	25645	1	11	Bullone fiss. leva Boulon fix. levier	S. 12488	2		
3	Boccolo con asole Bague à boutonnière	VB 1 - VGL 1	18206	1	12	Rondella freno Rondelle de sûreté	VL 1 - VL 2 - VL 3 VB 1 - VGL 1	S. 11010	1	
4	Molletta Ressort		2210	2	13	Ribattino Rivet	S. 10776	6		
5	Boccolo messa in moto Bague du démarreur		22792	1	14	Anello spallamen- to molle Disque d'épaulem.	S. 11157	2		
6	Molla leva avv.to Ressort du levier du démarreur	VL 1 - VL 2 - VL 3 VB 1 - VGL 1	11451	1	15	Ingranaggio mult. Engrenage multiple	VL 1 - VL 2 - VL 3 VB 1	22700	1	
7	Guarnizione Joint		7153	1	15	Ingranaggio mult. Engrenage multiple	VGL 1	25889	1	
8	Guarnizione Joint		10260	1	16	Molla ingr. elast. Ressort engr. élast.	VL 1 - VL 2 - VL 3 VB 1 - VGL 1	17887	6	

a) Con part./Avec pièce: Fig. 26.

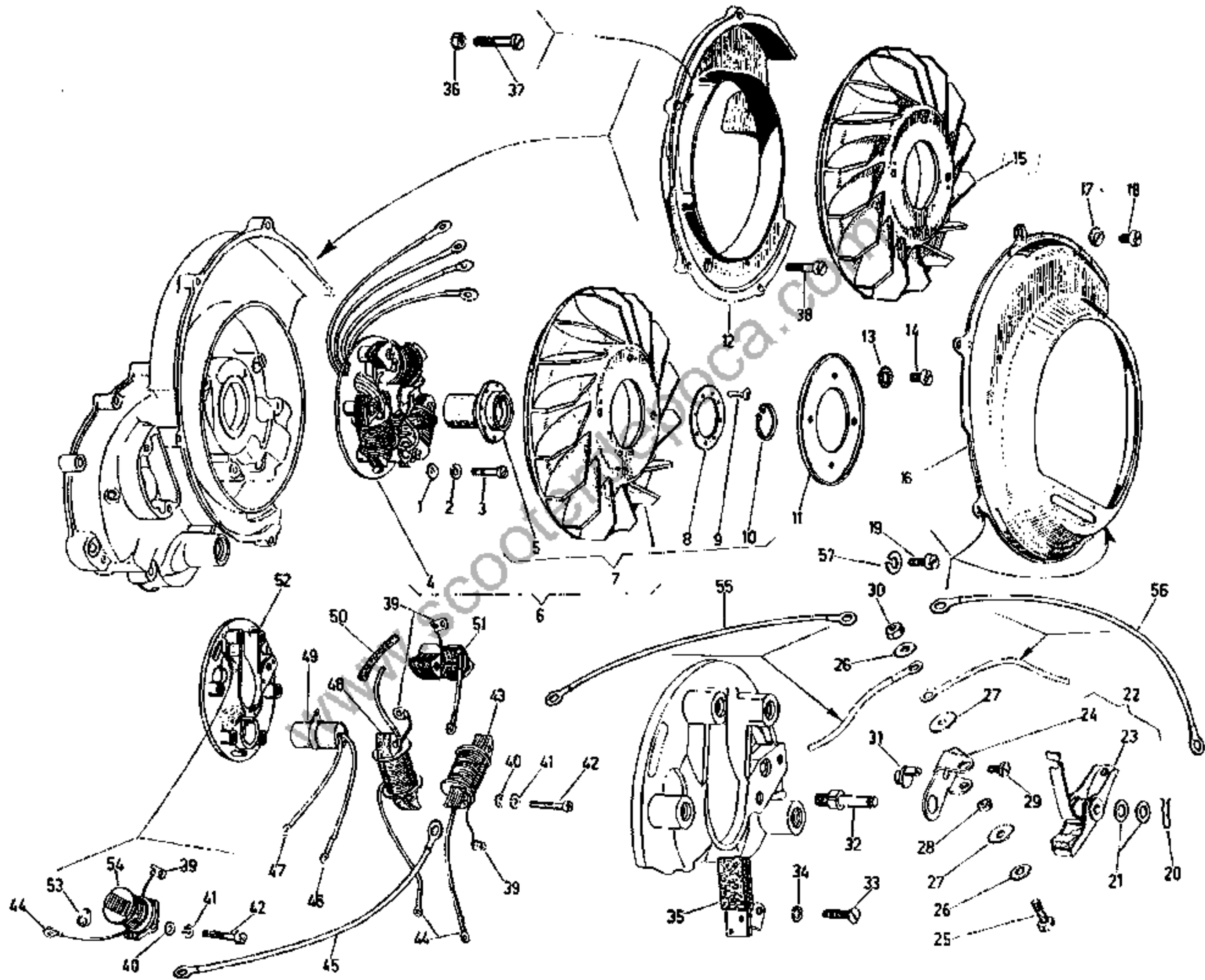
T. IV

Fig. N.	DENOMINAZIONE DÉNOMINATION	Validità Valable pour	Parte di ricambio N. Pièce dess. N.	Quantità Quantité	Fig. N.	DENOMINAZIONE DÉNOMINATION	Validità Valable pour	Parte di ricambio N. Pièce dess. N.	Quantità Quantité	NOTE NOTES
17	Corona Couronne	VL 1 - VL 2 - VL 3 VB 1 - VGL 1	17888	1	25	Ingranaggio elast. completo Engrenage él. compl.	VL 1 - VL 2 - VL 3 VB 1	22902 b)	1	b) Partic./Pièces: Fig. 13 - 14 - 15 - 16 - 17.
18	Rullino ingr. mult. Rouleau d'engrenage multiple	VL 1 - VL 2 - VL 3 VB 1	30412	23	25	Ingranaggio elast. completo Engrenage él. compl.	VGL 1	25888 b)	1	
18	Rullino ingr. mult. Rouleau d'engrenage multiple	VGL 1	2457	23	26	Protezione leva Gâine	VL 1 - VL 2 - VL 3 VB 1 - VGL 1	13973	1	
19	Perno ingr. mult. Pivot	VL 1 - VL 2 - VL 3 VB 1	17866	1						
19	Perno ingr. mult. Pivot	VGL 1	25890	1						
20	Cuscinetto Roulement		90024	1						
21	Rondella Rondelle		S. 13940	1						
22	Anello elastico Circlip	VL 1 - VL 2 - VL 3 VB 1 - VGL 1	S. 6637	1						
23	Dado Écrou		S. 1209	1						
24	Rondella elastica Rondelle élastique		S. 3109	1						

b) Partic./Pièces: Fig.
13 - 14 - 15 - 16 - 17.

T. V

Volano magnete
Volant magnétique



Mod. VL1 - VL2 - VL3
VB1 - VGL1 - VBA - VBB
VGLA - VGLB - VLA 1

Fig. N.	DENOMINAZIONE DÉNOMINATION	Validità Valable pour	Parte di ricambio N. Pièce dess. N.	Quantità Quantité	Fig. N.	DENOMINAZIONE DÉNOMINATION	Validità Valable pour	Parte di ricambio N. Pièce dess. N.	Quantità Quantité	NOTE NOTES
1	Rondella piana Rondelle plate	VL1 - VL2 - VL3 VB1 - VBA - VBB VGL1 - VGLA VGLB - VLA1 VLB1	S. 3055	3	4	Sopperto bobine completo Support bobines complet	VBB 2 - VLB 1	71473 ** , ▲, d)	1	▲ Vedere istruzione Tecnica n. 7.
2	Rondella elastica Rondelle élastique		S. 3105	3						▲ Voir l'Instr. Techn. N. 7.
3	Vite fiss. sopp. bobine Vis fixation support bobine		S. 10047	3	4	Sopperto bobine completo Support bobines complet	VGLA - VGLB	29721 e)	1	* Per montare la cam- ma 110918 sui veicoli VBB 1 - VBB 2: 146001 + 228698 occorre ab- binarla al dado S.1544 ed all'anello S.5981.
4	Sopperto bobine completo Support bobines complet	VL1 - VL2 - VL3 VB1 - VGL1	22703 a)	1	5	Camma Came	VL1 - VL2 - VL3 VB1 - VGL1	16412	1	* Pour monter la came 110918 sur les scooters VBB 1 - VBB 2: 146001 + 228698, il faut l'ac- coupler à l'écrou S.1544 et à la bague S.5981.
4	Sopperto bobine completo Support bobines complet	VBA - VBB 1: 1001 ÷ 71000	86371 b, c)	1	5	Camma Came	VBA - VBB - VGLA VGLB - VLA1	110918 *	1	** Per montare il sop- porto bobine 97933 sui veicoli VBB 1: 71001 ÷ 146000 - VLA1: 01001 ÷ 070721 ed il sop- porto bobine 71473 sui veicoli VBB 2: 146001 ÷ 216489 occorre aggiu- stare l'allacciamento dei cavetti di massa e del condensatore secondo la soluzione pre-modifica.
4	Sopperto bobine completo Support bobines complet	VBB 1: 71001 ÷ 146000 VLA 1: 01001 ÷ 070721	97714 c)	1	6	Volano completo Volant complet	VL1 - VL2 - VL3 VB1 - VGL1	22711 f)	1	
4	Sopperto bobine completo Support bobines complet	VBB 1: 71001 ÷ 146000 VLA 1: 01001 ÷ 070721	97714 c)	1	6	Volano completo Volant complet	VBA - VBB 1: 1001 ÷ 71000	86372 b, f)	1	
4	Sopperto bobine completo Support bobines complet	VBB 1: 71001 ÷ 146000 VLA 1: 070722 ÷ 079074	97933 ** , c)	1	6	Volano completo Volant complet	VBB 1: 71001 ÷ 146000 VLA 1	90127 ▲, ●, f, g)	1	** Pour monter le sup- port bobines 97933 sur les scooters VBB 1: 71001 ÷ 146000, VLA 1: 01001 ÷ 070721 et le support bobines 71473 sur les scooters VBB 2: 146001 ÷ 216489, il faut arranger les bran- chements des câbles de masse et du condensa- teur selon la version pré-modification.
	Sopperto bobine completo Support bobines complet				6	Volano completo Volant complet	VBB 2 - VLB 1	90128 ▲, ●, f, g)	1	
					6	Volano completo Volant complet	VGLA - VGLB	94735 f, g)	1	

Fig. N.	DENOMINAZIONE DÉNOMINATION	Validità Valable pour	Parte di ricambio N. Pièce dess. N.	Quantità Quantité	Fig. N.	DENOMINAZIONE DÉNOMINATION	Validità Valable pour	Parte di ricambio N. Pièce dess. N.	Quantità Quantité	NOTE NOTES
7	Rotore Rotor	VL 1 - VL 2 - VL 3 VB 1 - VGL 1	22541 h)	1	12	Chiocciola Canalisation	VL 1 - VL 2 - VL 3 VB 1 - VGL 1	22539	1	<p>■) Per montare il rotore 111381 sui veicoli dal VBB2: 146001 ÷ 216488 e VLA 1: 01001 ÷ 070721 occorre abbinarlo al tassello 110586 al dado S. 1544 ed all'anello S. 5981.</p> <p>■) Pour monter le rotor 111381 sur les scooters VBB 2: 146001 ÷ 216488 et VLA 1: 01001 ÷ 070721, l'accoupler aux pièces 110586 - S. 1544 - S. 5981.</p> <p>● Per montare i volani 90127 e 90128 rispettivamente sui veicoli VLA 1: 01001 ÷ 070721 e VBB 2: 146001 ÷ 216488 occorre abbinarli ai partic. 110586 - S. 1544 - S. 5981 ed aggiustare l'allacciamento dei cavetti di massa e del condensatore. Per montarli sui veicoli VBB 2: 216489 ÷ 228698 e VLA 1: 070722 ÷ 079074 occorre solo abbinarli ai partic. 110586 - S. 1544 - S. 5981.</p> <p>● Pour monter les volants magn. 90127 - 90128 sur les scooters VLA 1: 01001 ÷ 070721 et VBB 2: 146001 ÷ 216488 il faut les accoupler aux pièces 110586 - S. 1544 - S. 5981 et arranger les branchements des câbles de masse et du condensateur. Pour monter sur les véhicules VBB 2: 216489 ÷ 228698 et VLA 1: 070722 ÷ 079074 il faut seulement les accoupler aux pièces 110586 - S. 1544 - S. 5981.</p>
7	Rotore con ventola Rotor et volant	VBA - VBB 1: 1001 ÷ 71000 VGLA - VGLB	94949 ii	1	13	Rondella dentell. Rondelle étoile	VL 1 - VL 2 - VL 3 VB 1 - VBA - VBB 1 VBB 2: 146001 ÷ 228699 VGL 1 - VGLA - VGLB VLA 1: 01001 ÷ 077292	S. 12533	4	
7	Rotore con ventola Rotor et volant	VBB 1: 71001 ÷ 146000 VBB 2 - VLA 1 - VLB 1	111381 h, ■)	1						
8	Rondella Rondelle	VL 1 - VL 2 - VL 3 VB 1 - VBA - VBB 1 VGL 1 - VGLA - VGLB VLA 1	6562	1	14	Vite fiss. ventola Vis de fix. du volant	VL 1 - VL 2 - VL 3 VB 1 - VBA - VBB 1 VGLA - VGLB	S. 12263	4	
8	Rondella Rondelle	VBB 2 - VLB 1	98475	1	14	Vite fiss. disco parapolvere Vis de fix. du voile de roue	VBB 2: 146001 ÷ 228699 VLA 1: 01001 ÷ 077292	2946	4	
9	Ribattino fissaggio camma Rivet pour fixation de came	VL 1 - VL 2 - VL 3 VB 1 - VBA - VBB VGL 1 - VGLA VGLB - VLA 1 VLB 1	98575	8	15	Ventola Volant	VL 1 - VL 2 - VL 3 VB 1 - VGL 1	23055	1	
10	Anello Bague	VL 1 - VL 2 - VL 3 VB 1 - VBA - VBB 1 VBB 2: 146000 - VGL 1 VGLA - VGLB	674	1	15	Ventola Volant	VBA - VBB 1 - VGLA VGLB	84759	1	
10	Anello Bague	VBB 2: 146001 ÷ 228699 VLA 1: 01001 ÷ 077292	S. 5981	1	16	Coperchio chiocc. Couvercle de canalis.	VL 1 - VL 2 - VL 3 VB 1 - VGL 1	39486	1	
11	Disco parapolvere Pare - poussière	VBB 2: 146001 ÷ 228699 VLA 1: 01001 ÷ 077292	78070	1	16	Coperchio chiocc. Couvercle de canalis.	VBA - VBB - VGLA VGLB - VLA 1 VLB 1	47577	1	
					17	Rondella elastica Rondelle élastique		S. 3106	1	

Fig. N.	DENOMINAZIONE DÉNOMINATION	Validità Valable pour	Parte di ricambio N. Pièce dess. N.	Quantità Quantité	Fig. N.	DENOMINAZIONE DÉNOMINATION	Validità Valable pour	Parte di ricambio N. Pièce dess. N.	Quantità Quantité	NOTE NOTES
18	Vite fiss. coperchio Vis de fix. couvercle		2946	1	28	Anello isolante Bague isolante		16419	1	a) Part./Pièces: Fig. 20 21 - 23 - 24 - 25 - 26 - 27 - 28 - 29 - 30 - 31 - 33 - 34 - 35 - 40 - 41 - 42 - 43 - 45 - 48 - 49 - 51 - 52 - 55 - 56.
19	Vite Vis		2856	1	29	Vite fiss. squadr. Vis fix. support		S. 12332	1	b) Vedere «Istruzione Technica» N. 1.
20	Forcellina elastica Fourchette élastique		625	1	30	Dado fiss. squadr. Écrou fix. support		624	1	b) Voir «Instruction Technique» N. 1.
21	Rondella spessor. Rondelle entretoise		622	2+5	31	Eccentrico Came		16420	1	e) Part./Pièces: Fig. 20 21 - 23 - 24 - 25 - 26 - 27 - 28 - 29 - 30 - 31 - 33 - 34 - 35 - 40 - 41 - 42 - 43 - 45 - 48 - 49 - 51 - 52.
22	Gruppo rottore - squadretta Ensemble rupteur support	VL 1 - VL 2 - VL 3 VB 1 - VGL 1 - VBA VBB - VGLA - VGLB VLA 1 - VLB 1	97478 II	1	32	Colonnino Colonnette	VL 1 - VL 2 - VL 3 VB 1 - VGL 1 - VBA VBB - VGLA - VGLB VLA 1 - VLB 1	16417	1	d) Part./Pièces: Fig. 20 21 - 23 - 24 - 25 - 26 - 27 - 28 - 29 - 30 - 31 - 33 - 34 - 35 - 40 - 41 - 42 - 43 - 45 - 48 - 49 - 50 - 51 - 52.
23	Rottore Rupteur		94357	1	33	Vite fiss. squadr. p. feltro e cond. Vis fix. support p. feutre et condens.		S. 10079	1	e) Part./Pièces: Fig. 20 21 - 23 - 24 - 25 - 26 - 27 - 28 - 29 - 30 - 31 - 33 - 34 - 35 - 40 - 41 - 42 - 43 - 45 - 48 - 49 - 51 - 52 - 53 - 54.
24	Squadretta Support		16418	1	34	Rondella elastica Rondelle élastique		S. 3103	1	f) Con part./Avec pié- ces: Fig. 4 - 7.
25	Vite Vis		S. 12331	1	35	Squadretta p. felt. Support du feutre		72836	1	g) I volani 90127 - 90178 - 94735 com- prendono anche la ven- tola, pressofusa con ro- tore.
26	Rondella piana Rondelle plate		S. 13800	2	36	Dado fiss. chiocc. Écrou fix. canalisation		S. 1106	1	g) Les volants 90127 - 90128 et 94735 com- prennent aussi le vo- lant moulé en fusion avec le rotor.
27	Rondella isolante Rondelle isolante		S. 13801	2	37	Vite fiss. chiocc. Vis fix. canalisation	VL 1 - VL 2 - VL 3 VB 1 - VGL 1	S. 12486	1	

Fig. N.	DENOMINAZIONE DÉNOMINATION	Validità Valable pour	Parte di ricambio N. Pièce dess. N.	Quantità Quantité	Fig. N.	DENOMINAZIONE DÉNOMINATION	Validità Valable pour	Parte di ricambio N. Pièce dess. N.	Quantità Quantité	NOTE NOTES
38	Vite lunga fiss. chiocciola Vis longue fix. ca- nalisation	VL 1 - VL 2 - VL 3 VB 1 - VGL 1	2852	1	44	Capocorda p. bob. n. 1, n. 2 e di alimentazione Cosse p. bob. n. 1, n. 2 et d'aliment.	VL 1 - VL 2 - VL 3 VB 1 - VGL 1 - VBA VBB - VGLA - VGLB VLA 1 - VLB 1	14501	3	
39	Capocorda p. bob. n. 1, n. 2 e di alimentazione Cosse p. bobine n. 1, n. 2 et d'aliment.		662	3	45	Cavetto massa bo- bina A. T. Câble masse bobine H. T.	VL 1 - VL 2 - VL 3 VB 1 - VGL 1	22097	1	h) Con part./Avec piè- ces: Fig. 5-8-9.
40	Rondella piana Rondelle plate	VL 1 - VL 2 - VL 3 VB 1 - VGL 1 - VBA VBB - VGLA - VGLB VLA 1 - VLB 1	S. 3055	6	45	Cavetto massa bo- bina A. T. Câble masse bobine H. T.	VBA - VBB 1 - VBB 2: 146001 ÷ 216488 VGLA - VGLB - VLA 1: 01001 ÷ 070721	97712	1	i) Con part./Avec piè- ces: Fig. 5-9-11-13 14.
41	Rondella elastica Rondelle élastique		S. 3105	6	45	Cavetto massa bo- bina A. T. Câble masse bobine H. T.	VLA 1: 070722 ÷ 079074 VBB 2: 216489 ÷	97935	1	ii) Part./Pièces: Fig. 23 24.
42	Vite fiss. bobine Vis fix. bobine		603	6	46	Capocorda cond. Cosse condensateur	VL 1 - VL 2 - VL 3 VB 1 - VGL 1 - VBA VBB - VGLA - VGLB VLA 1 - VLB 1	14501	1	m) Con part./Avec piè- ces: Fig. 39 - 44.
43	Bobina n. 1 Bobine n. 1	VL 1 - VL 2 - VL 3 VB 1 - VGL 1	20842 m)	1	47	Capocorda cond. Cosse condensateur	VBA - VBB 1 - VBB 2: 146001 ÷ 216488 VGLB - VLA 1: 01001 ÷ 070721 VLB 1	15473	1	n) Con part./Avec piè- ces: Fig. 44.
43	Bobina n. 1 Bobine n. 1	VBA - VBB 1 - VGLA VGLB	82151 m)	1						
43	Bobina n. 1 Bobine n. 1	VLA 1	93331 m)	1						
43	Bobina n. 1 Bobine n. 1	VBB 2 - VLB 1	92705 n)	1						

Fig. N.	DENOMINAZIONE DÉNOMINATION	Validità Valable pour	Parte di ricambio N. Pièce dess. N.	Quantità Quantité	Fig. N.	DENOMINAZIONE DÉNOMINATION	Validità Valable pour	Parte di ricambio N. Pièce dess. N.	Quantità Quantité	NOTE NOTES
47	Capocorda cond. Cosse condensateur	VBB 2: 216489 ÷ VLA 1: 070722 ÷ 079074	14501	1	50	Tubetto isolante Tube isolant	VBB 2 - VLB 1	92778	1	
48	Bobina n. 2 Bobine n. 2	VL 1 - VL 2 - VL 3 VB 1 - VGL 1	20843 m)	1	51	Bobina magnete Bobine magnéto	VL 1 - VL 2 - VL 3 VB 1 - VGL 1	23361 m)	1	
48	Bobina n. 2 Bobine n. 2	VBA 1: 1001 ÷ 76597	84344 m)	1	51	Bobina magnete Bobine magnéto	VBA - VBB 1 - VGLA VGLB	84342 m)	1	
48	Bobina n. 2 Bobine n. 2	VBA 1: 76598 ÷ 125040	29877 m)	1	51	Bobina magnete Bobine magnéto	VLA 1	93308 m)	1	
48	Bobina n. 2 Bobine n. 2	VBB 1 - VLA 1	93309 m)	1	51	Bobina magnete Bobine magnéto	VBB 2 - VLB 1	95723 n)	1	o) Con part./Avec pièces: Fig. 46 - 47.
48	Bobina n. 2 Bobine n. 2	VBB 2 - VLB 1	92706 m)	1	52	Disco supp. bob. Disque supp. bobine	VL 1 - VL 2 - VL 3 VB 1 - VGL 1	16414 p)	1	p) Con part./Avec pièces: Fig. 32.
48	Bobina n. 2 Bobine n. 2	VGLA - VGLB	29939 m)	1	52	Disco supp. bob. Disque supp. bobine	VBA - VBB - VLA 1 VLB 1	87646 p)	1	
49	Condensatore Condensateur	VL 1 - VL 2 - VL 3 VB 1 - VGL 1	18941 o)	1	52	Disco supp. bob. Disque supp. bobine		87718 p)	1	
49	Condensatore Condensateur	VBA - VBB 1 - VBB 2: 146001 ÷ 216488 VGLA - VGLB - VLA 1 01001 ÷ 070721	97713	1	53	Piastrina Plaquette	VGLA - VGLB	83408	1	
49	Condensatore Condensateur	VBB 2: 216489 ÷ VLA 1: 070722 ÷ 079074	46750	1	54	Bobina n. 3 Bobine n. 3		83545 m)	1	

Fig. N.	DENOMINAZIONE DÉNOMINATION	Validità Valable pour	Parte di ricambio N. Pièce dess. N.	Quantità Quantité	Fig. N.	DENOMINAZIONE DÉNOMINATION	Validità Valable pour	Parte di ricambio N. Pièce dess. N.	Quantità Quantité	NOTE NOTES
55	Cavetto bobina alimentazione Câble bobine alim.	VL 1 - VL 2 - VL 3 VB 1 - VGL 1	22096	1						
56	Cavetto massa Câble de masse		22098	1						
57	Rondella piana fiss. cuffia Rondelle plate fix. coiffe	VBB 2 - VIA 1 VLB 1	S. 3056	1						

Carburatore - Depuratore
Carburateur - Filtre à air

Mod. VL1 - VL2 - VL3
VB1 - VGL1

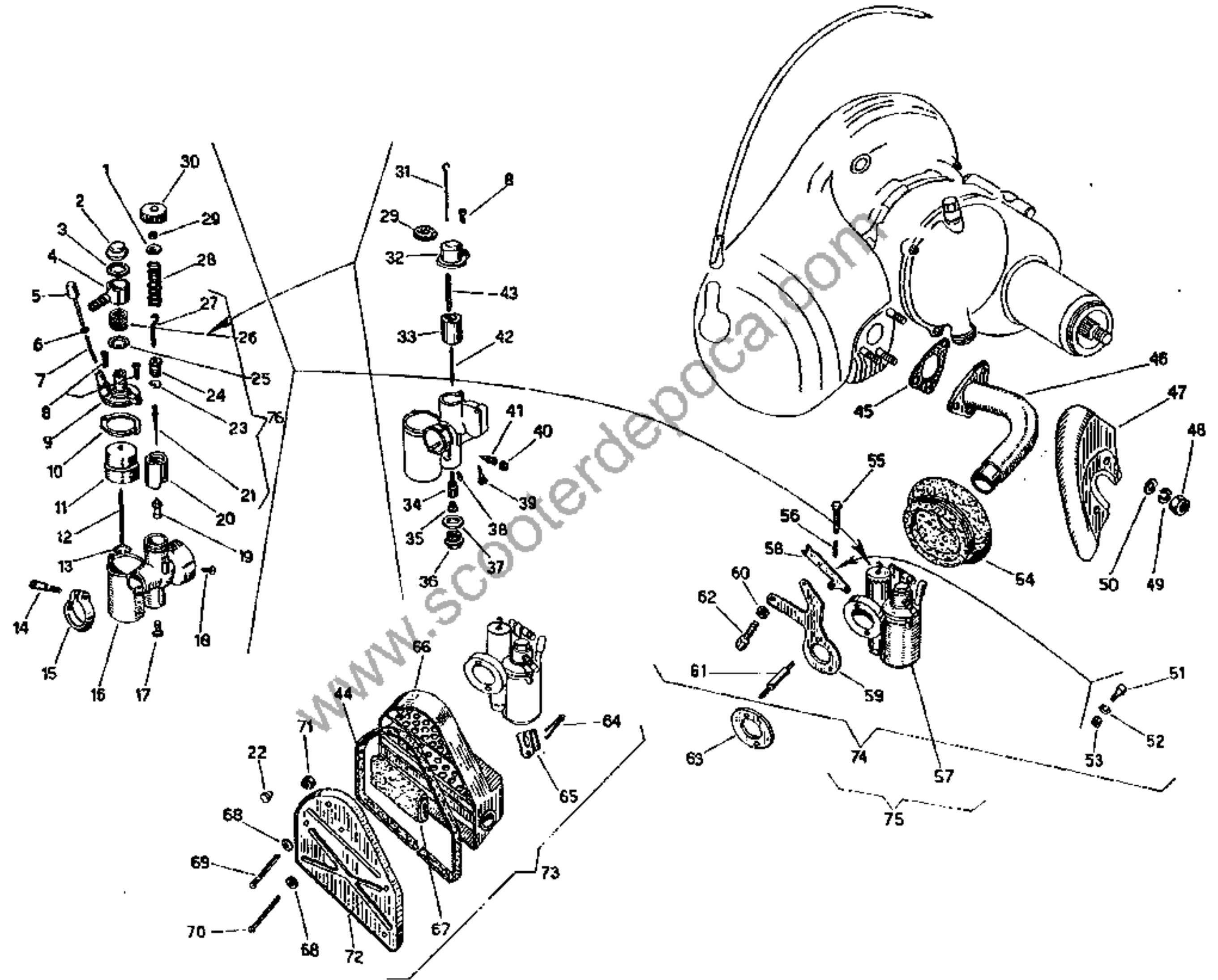


Fig. N.	DENOMINAZIONE DÉNOMINATION	Validità Valable pour	Parte di ricambio N. Pièce dess. N.	Quantità Quantité	Fig. N.	DENOMINAZIONE DÉNOMINATION	Validità Valable pour	Parte di ricambio N. Pièce dess. N.	Quantità Quantité	NOTE NOTES
1	Scodellino valvola Godet de soupape	VL 1 - VL 2	19495	1	9	Coperchio vasch. Couvercle cuve		2618	1	
2	Tappo fiss. pipetta Bouchon fix. raccord		2600	1	10	Guarnizione Joint	VL 1 - VL 2 - VL 3 VB 1 - VGL 1	2619	1	
3	Guarnizione Joint pour raccord		2601	1	11	Galleggiante Flotteur		2620	1	
4	Pipetta Raccord arrivée mé- lange		2602	1	12	Astina gallegg. Pointeau du flotteur	VL 1 - VL 2 - VL 3 VB 1 - VGL 1	26159	1	
5	Agitatore Agitateur		2615	1	13	Anello rit. astina Jonc		24647	1	
6	Coppiglia Goupille	VL 1 - VL 2 - VL 3 VB 1 - VGL 1	2616	1	14	Vite serr. anello Vis pour collier	VL 1 - VL 2 - VL 3 VB 1 - VGL 1	2622	1	
7	Molla agitatore Ressort d'agitateur		2617	1	15	Anello Collier		2623	1	
8	Vite fiss. coperch. vaschetta e cop. miscela Vis fix. couvercle cu- ve et couv. mélan.		2604	3	16	Corpo carburatore Corps du carburateur	VL 1 - VL 2	19490	1	
					16	Corpo carburatore Corps du carburateur	VL 3 - VGL 1	26012	1	
					16	Corpo carburatore Corps du carburateur	VB 1	81792	1	

T. VI

Fig. N.	DENOMINAZIONE DÉNOMINATION	Validità Valable pour	Parte di ricambio N. Pièce dess. N.	Quantità Quantité	Fig. N.	DENOMINAZIONE DÉNOMINATION	Validità Valable pour	Parte di ricambio N. Pièce dess. N.	Quantità Quantité	NOTE NOTES	
17	Getto massimo (83/100) Gicleur maxi. (83/100)	VL 1 - VL 2	83861	1	25	Guarnizione Joint	VL 1 - VL 2 - VL 3 VB 1 - VGL 1	24652	1		
18	Vite registro valv. Vis régl. soup. gaz		2611	1	26	Filtro miscela Filtre mélange		2603	1		
19	Polverizzatore (35/100) Pulverisateur (35/100)		14231	1	27	Asta con gancio Tirette à crochet		19630	1		
20	Valvola gas Soupape des gaz		23387	1	28	Molla valvola gas Ressort soupape gaz	VL 1 - VL 2	2606	1		
21	Spillo conico Pointeau conique		21089	1	29	Guarniz. per asta Garniture pour tirette	VL 1 - VL 2 - VL 3 VB 1 - VGL 1	24931	1		
22	Tappo Bouchon		VL 1 - VL 2 - VL 3 VB 1 - VGL 1	27991	1	30	Coperchio camera miscela Couvercle cuve	VL 1 - VL 2	24930	1	
23	Chiavetta Clavette		VL 1 - VL 2	14233	1	31	Asta com. valvola Tige comm. soupape	26020	1		
23	Chiavetta Clavette		VL 3	24635	1	32	Coperchio camera miscela Couvercle cuve	VL 3 - VB 1 - VGL 1	84850	1	
24	Nipplo a vite Graisseur		VL 1 - VL 2	14236	1	33	Valvola gas Soupape du gaz	84849	1		
						34	Polverizzatore Pulverisateur	24654	1		

Fig. N.	DENOMINAZIONE DÉNOMINATION	Validità Valable pour	Parte di ricambio N. Pièce dess. N.	Quantità Quantité	Fig. N.	DENOMINAZIONE DÉNOMINATION	Validità Valable pour	Parte di ricambio N. Pièce dess. N.	Quantità Quantité	NOTE NOTES
35	Getto max. da 103/100 Gicleur maxi. 103/100	VL 3 - VGL 1	24649	1	41	Vite reg. minimo Vis réglage du ra- lenti		26692	1	
35	Getto max. da 75/100 Gicleur maxi. 75/100		83866	1	42	Spillo conico Pointeau conique		26017	1	
36	Tappo inferiore Bouchon inférieur		26013	1	43	Molla valvola gas Ressort de réglage soupape gaz		26018	1	
37	Guarnizione Joint	VL 3 - VB 1	24652	1	44	Guarnizione Joint		2/22328	1	
38	Getto min. (40/100) Gicleur ralenti (40/100)		83864	1	45	Guarnizione racc. Joint raccord	VL 1 - VL 2 - VL 3 VB 1 - VGL 1	22134	1	
38	Getto min. (50/100) Gicleur ralenti (50/100)	VL 3 - VGL 1	83863	1	46	Raccordo ammiss. Raccord admission		22131	1	
39	Vite guida valv. Vis guide de soup.		26015	1	47	Tegolino paraf. Tuile de l'aile		22904	1	
40	Controdado Contre - écrou	VL 3 - VB 1 - VGL 1	2613	1	48	Dado fiss. racc. Écrou fix. raccord		S. 1107	3	
					49	Rondella elastica Rondelle élastique		S. 3107	3	
					50	Rondella piana Rondelle plate		S. 13842	3	

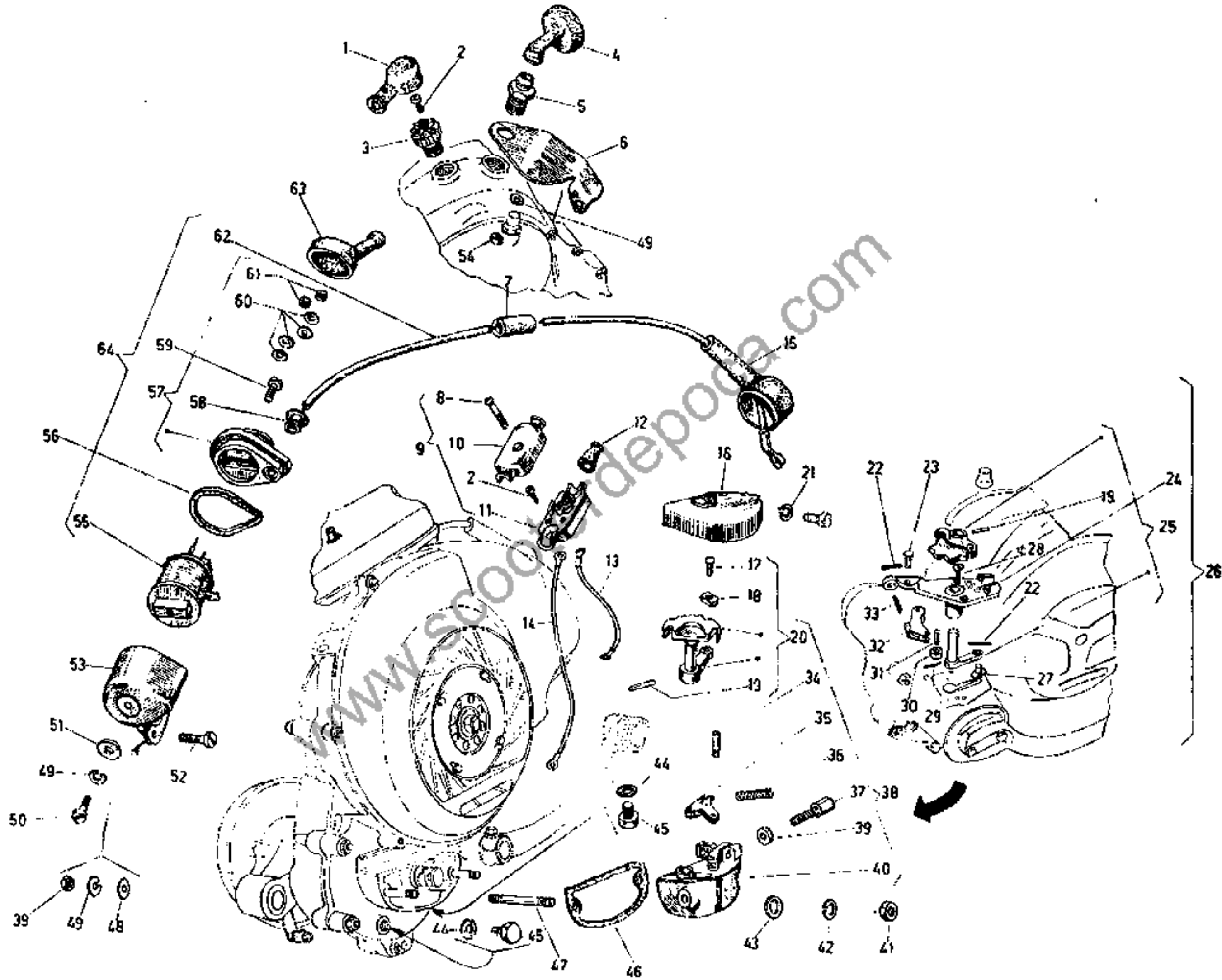
Fig. N.	DENOMINAZIONE DÉNOMINATION	Validità Valable pour	Parte di ricambio N. Pièce dess. N.	Quantità Quantité	Fig. N.	DENOMINAZIONE DÉNOMINATION	Validità Valable pour	Parte di ricambio N. Pièce dess. N.	Quantità Quantité	NOTE NOTES
51	Vite fiss. bilanc. Vis fix. balancier	VL 1 - VL 2 - VL 3 VB 1 - VGL 1	2748	1	59	Sopporto com. gas Support comm. gaz	VL 1 - VL 2	18411	1	a) Part./Pièces: Fig. 1 2 - 3 - 4 - 5 - 6 - 7 - 8 - 9 - 10 - 11 - 12 - 14 - 15 - 16 - 17 - 19 - 19 - 26 - 28 - 29 - 30 - 76.
52	Rondella elastica Rondella élastique		S. 3104	1	59	Sopporto com. gas Support comm. gaz	VL 3	26006	1	
53	Dado fiss. bilanc. Écrou fix. balancier		S. 12012	1	59	Sopporto com. gas Support comm. gaz	VB 1 - VGL 1	81794	1	
54	Cappuccio di ten. Capuchon d'étanch.		22674	1	60	Controdado Contre écrou	VL 1 - VL 2 - VL 3 VB 1 - VGL 1	2613	1	
55	Vite arresto valv. Vis de blocage de soupape		13990	1	61	Prigioniero Goujon		18166	1	
56	Molla arr. valv. Ressort de blocage de soupape		13991	1	62	Tendifilo Tendeur	VL 3 - VB 1 - VGL 1	2612	1	
57	Carburat. compl. Carburateur complet		VL 1 - VL 2 23386 a)	1	63	Guarnizione Joint		18161	1	
58	Leva a bilanciere Levier à balancier		VL 1 - VL 2 - VL 3 VGL 1	14577	1	64	Coppiglia Goupille	S. 12768	1	
58	Leva a bilanciere Levier à balancier		VB 1	81796	1	65	Staffa Étrier	26351	1	

Fig. N.	DENOMINAZIONE DÉNOMINATION	Validità Valable pour	Parte di ricambio N. Pièce dess. N.	Quantità Quantité	Fig. N.	DENOMINAZIONE DÉNOMINATION	Validità Valable pour	Parte di ricambio N. Pièce dess. N.	Quantità Quantité	NOTE NOTES
66	Scatola depurat. Boîtier du filtre à air	VL 1 - VL 2	22321	1	73	Depuratore compl. Filtre à air complet	VL 3	28282 c)	1	
66	Scatola depurat. Boîtier du filtre à air	VL 3	28283	1	73	Depuratore compl. Filtre à air complet	VB 1 - VGL 1	81774 c)	1	
66	Scatola depurat. Boîtier du filtre à air	VB 1 - VGL 1	81775	1	74	Sopp. com. gas Support comm. gaz	VL 1 - VL 2	19489 d)	1	
67	Calza metallica Filtre métallique		18170	1	74	Sopp. com. gas Support comm. gaz	VL 3 - VGL 1	26005 d)	1	b) Con part./Avec pièce: Fig. 22.
68	Rondella piana Rondelle plate		S. 13860	5	74	Sopp. com. gas Support comm. gaz	VB 1	81793 d)	1	c) Part./Pièces: Fig. 44 66 - 67 - 68 - 69 - 70 - 72.
69	Coppiglia lunga Goupille courte		S. 12774	2	75	Carbur. con sopp. Carburateur avec support	VL 1 - VL 2	23111 e)	1	d) Part./Pièces: Fig. 51 52 - 53 - 55 - 56 - 58 - 59 - 60 - 62.
70	Coppiglia corta Goupille longue	VL 1 - VL 2 - VL 3 VB 1 - VGL 1	S. 12818	2	75	Carbur. con sopp. Carburateur avec support	VL 3 - VB 1 - VGL 1	25996 e)	1	e) Part./Pièces: Fig. 57 61 - 74.
71	Dado fiss. depurat. Écrou fix. filtre à air		S. 12082	1						
72	Coperchio depur. Couvercle du filtre à air		22528 b)	1	76	Valv. gas compl. Soupape gaz compl.	VL 1 - VL 2	23388 f)	1	f) Part./Pièces: Fig. 20 21 - 23 - 24 - 27.
73	Depuratore compl. Filtre à air complet	VL 1 - VL 2	22320 c)	1						

Mod. VL1 - VL2 - VL3
VB1 - VGL1 - VBA - VBB
VGLA - VGLB - VLA 1

Settore cambio - Presa B.T. - Bobina A.T.

Secteur changement de vitesses - Prise B.T. - Bobine H.T.



VESPA 150 - G. L. - SPRINT : MOD. VLI - VL2 - VL3 - VB1 - VBA - VBB - VGL1 - VGLA - VGLB - VLA1 - VLB1 T. VII

Fig. N.	DENOMINAZIONE DÉNOMINATION	Validità Valable pour	Parte di ricambio N. Pièce class. N.	Quantità Quantité	Fig. N.	DENOMINAZIONE DÉNOMINATION	Validità Valable pour	Parte di ricambio N. Pièce dess. N.	Quantità Quantité	NOTE NOTES
1	Cappuccio presa B. T. Capuchon prise B. T.	VL1 - VL2 - VL3 VB1 - VGL1	16518	1	10	Coperchio Couvercle	VBA - VBB1 - VBB2 : 146001 ÷ 216488 VGLA - VGLB - VLA1 : 01001 ÷ 070721	84356	1	
2	Vite presa B. T. Vis prise B. T.	VL1 - VL2 - VL3 VB1 - VGL1 - VBA VBB - VGLA - VGLB VLA1 - VLB1	S. 14402	3	10	Coperchio Couvercle	VLA1 : 070722 ÷ 079074	97911	1	
3	Presa B. T. Prise B. T.		21438	1	10	Coperchio Couvercle	VBB2 : 216489 ÷ VLB1	70405	1	
4	Cappuccio isol. Capuchon isolant		22694	1	11	Corpo presa B. T. Corps prise B. T.	VBA - VBB1 - VBB2 : 146001 ÷ 216488 VGLA - VGLB - VLA1 : 01001 ÷ 70721	84357	1	
5	Vite fiss. piastra Vis fix. plaque	VL1 - VL2 - VL3 VB1 - VGL1	S. 12487	1	11	Corpo presa B. T. Corps prise B. T.	VLA1 : 070722 ÷ 079074	48167	1	a) Part./Pièces: Fig. 2 8 - 10 - 11.
6	Piastra bob. A. T. Plaque bobine H. T.		22772	1	11	Corpo presa B. T. Corps prise B. T.	VBB2 : 216489 ÷ VLB1	70404	1	
7	Tubetto isolante Tube isolant		84737	1	12	Cappuccio presa B. T. Capuchon prise B. T.	VBA - VBB - VGLA VGLB - VLA1 - VLB1	99204	1	
8	Vite fiss. coperch. Vis fix. couvercle	VBA - VBB - VGLA VGLB - VLA1 VLB1	S. 8230	1	13	Cavetto elettrico Câble électrique	VBA - VBB1 : 71001 ÷ 146000 VGLA : 01001 ÷ 015859 VLA1 : 01001 ÷ 070721	97716	1	
9	Presa B. T. compl. Prise B. T. complète	VBA - VBB1 - VBB2 : 146001 ÷ 216488 VGLA - VGLB - VLA1	97912	1						
9	Presa B. T. compl. Prise B. T. complète	VBB2 : 216489 ÷ VLB1	70403	1						

T. VII

Fig. N.	DENOMINAZIONE DÉNOMINATION	Validità Valable pour	Parte di ricambio N. Pièce dess. N.	Quantità Quantité	Fig. N.	DENOMINAZIONE DÉNOMINATION	Validità Valable pour	Parte di ricambio N. Pièce dess. N.	Quantità Quantité	NOTE NOTES
14	Cavetto elettrico Câble électrique	VBA - VBB 1 - VLA 1: 01001 ÷ 070721 VBB 2: 146001 ÷ 216488	97721	1	22	Coppiglia Goupille		S. 12761	2	
15	Cappuccio per candela Capuchon p. bougie	VBA - VBB - VGLA VGLB - VLA 1 - VLB 1	46741	1	23	Perno fiss. staffa Pivot fix. étrier		2489	1	
16	Coper. del sopp. Couvercle de support	VBA - VGLA	82550	1	24	Flangia settore cambio Bride secteur chang. de vitesse		22262	1	
16	Coper. del sopp. Couvercle de support	VBB - VGLB - VLA 1 VLB 1	59465	1	25	Settore con levetta Secteur et levetta		26358 e)	1	b) Con part./Avec pièces: Fig. 17 - 18 - 19. e) Con part./Avec pièce: Fig. 19.
17	Perno del pattino Pivot du doigt	VBA - VBB - VGLA VGLB - VLA 1 VLB 1	46612	1	26	Settore comando cambio Secteur commande chang. de vit.	VL 1 - VL 2 - VL 3 VB 1 - VGL 1	2/22261 e)	1	d) Per i veicoli compresi tra la VBB 1 T 1001 ÷ 1735 occorre montare il settore con levetta 92101.
18	Pattino Doigt	VBA - VBB - VGLA VGLB - VLA 1 VLB 1	46613	1	27	Pattino com. stelo Doigt commande tige		4475	1	d) Pour les véhicules VBB 1 T: 1001 ÷ 1735 il faut monter l'ensemble secteur - levetta 92101.
19	Spina conica Goupille conique	VL 1 - VL 2 - VL 3 VB 1 - VGL 1 - VBA VBB - VGLA - VGLB VLA 1 - VLB 1	S. 13010	1	28	Vite fiss. settore Vis fix. secteur		2121	2	
20	Settore con levetta Secteur et levetta	VBA - VGLA	3/81526 b)	1	29	Coppiglia Goupille		S. 12757	1	
20	Settore con levetta Secteur et levetta	VBB - VGLB - VLA 1 VLB 1	2/92099 b, d)	1	30	Rullo Rouleau		2/31515	1	
21	Rondella elastica Rondelle élastique	VBA - VBB - VGLA VGLB - VLA 1 - VLB 1	S. 3106	1						

Fig. N.	DENOMINAZIONE DÉNOMINATION	Validità Valable pour	Parte di ricambio N. Pièce dess. N.	Quantità Quantité	Fig. N.	DENOMINAZIONE DÉNOMINATION	Validità Valable pour	Parte di ricambio N. Pièce dess. N.	Quantità Quantité	NOTE NOTES
31	Perno per rullo Pivot pour rouleau		13885	1	38	Sopperto com. cambio compl. Support commande chang. de vitesses	VBA - VGIA	47169 el	1	
32	Staffa per rullo Étrier p. rouleau	VL 1 - VL 2 - VL 3 VB 1 - VGL 1	13883	1						
33	Molla rich. rullo Ressort rappel roul.		31517	1	38	Sopperto com. cambio compl. Support commande chang. de vitesses	VBA - VBB - VGLB VLA 1 - VLB 1	92167 c. ●)	1	
34	Perno fiss. staffa Pivot fix. étrier	VBA - VGIA	47164	1	39	Dado per regolaz. e fiss. bob. A. T. Écrou de réglage et fix. bobine H. T.	VBA - VBB - VGIA VGLB - VLA 1 - VLB 1	S. 1205	4	e) Part./Pièces: Fig. 20 34 - 35 - 36 - 37 - 39 - 40.
34	Perno fiss. staffa Pivot fix. étrier	VBB - VGLB - VLA 1 VLB 1	59407	1						● Per i veicoli com- presi fra la VBB 1 T: 1001÷1735, abbinarlo allo stelo comando mar- ce 92098 (Fig. 44, T. 111).
35	Staffa per rullo Étrier pour rouleau	VBA - VGIA	47159	1	40	Sopperto coman- do cambio Support commande chang. de vitesses	VBA - VGIA	47156	1	● Pour les scooters VBB 1 T: 1001÷1735, l'accoupler à la tige 92098 (Fig. 44, T. 111).
35	Staffa per rullo Étrier pour rouleau	VBB - VGLB - VLA 1 VLB 1	59408	1	40	Sopperto coman- do cambio Support commande chang. de vitesses	VBB - VGLB - VLA 1 VLB 1	92166	1	
36	Molla rich. rullo Ressort de rappel pour rouleau	VBA - VGIA	31517	1	41	Dado fiss. sopp. Écrou fix. support	VBA - VBB - VGIA VGLB - VLA 1 VLB 1	S. 1107	2	
36	Molla rich. rullo Ressort de rappel pour rouleau	VBB - VGLB - VLA 1 VLB 1	59410	1	42	Rondella elastica Rondelle élastique		S. 3107	2	
37	Vite di registro Vis de réglage	VBA - VBB - VGIA VGLB - VLA 1 - VLB 1	90527	1						

Fig. N.	DENOMINAZIONE DÉNOMINATION	Validità Valable pour	Parte di ricambio N. Pièce dess. N.	Quantità Quantité	Fig. N.	DENOMINAZIONE DÉNOMINATION	Validità Valable pour	Parte di ricambio N. Pièce dess. N.	Quantità Quantité	NOTE NOTES
43	Rondella piana Rondelle plate	VBA - VBB - VGLA VGLB - VLA1 - VLB1	S. 3057	2	52	Vite fiss. bobina A. T.	VBB 2: 216489 ÷	S. 12329	2	
44	Guarnizione Joint	VL1 - VL2 - VL3 VB1 - VBA - VBB VGL1 - VGLA	397	2		Vis fix. bobine H. T.	VLA1: 070722 ÷ 079074 VLB1			
45	Tappo Bouchon	VGLB - VLA1 VLB1	2990	2	53	Scatola protez. bo- bina A. T.	VL1 - VL2 - VL3 VB1 - VGL1	22654	1	
46	Guarnizione Joint	VBA - VBB - VGLA VGLB - VLA1 VLB1	47162	1		Boîte protection bo- bine H. T.				
47	Prigioniero Goujon	VBA - VBB - VGLA VGLB - VLA1 VLB1	S. 11288	2	53	Scatola protez. bo- bina A. T.	VBA - VBB1 - VBB2: 146001 ÷ 216488	47153	1	
48	Rondella piana Rondelle plate	VBA - VBB - VGLA VGLB - VLA1: 01001 ÷ 070721	97733	2		Boîte protection bo- bine H. T.	VGLA - VGLB - VLA1: 01001 ÷ 070721			
49	Rondella elastica Rondelle élastique	VL1 - VL2 - VL3 VB1 - VBA - VBB VGL1 - VGLA - VGLB VLA1 - VLB1	S. 3105	5	54	Dado fiss. piastra Écrou fix. plaque	VL1 - VL2 - VL3 VB1 - VGL1	S. 1105	2	*) Con part./Avec piè- ces: Fig. 58 - 60 - 61.
50	Vite fiss. bobina Vis fix. bobine	VL1 - VL2 - VL3 VB1 - VGL1 - VBA VBB1 - VBB2: 146001 ÷ 216488	S. 12490	1	55	Bobina A. T. Bobine H. T.	VL1 - VL2 - VL3 VGL1 - VB1 - VBA VBB1 - VBB2: 146001 ÷ 216488	22052	1	
51	Rondella piana Rondelle plate	VGLA - VGLB VLA1: 01001 ÷ 070721	4021	1	56	Guarnizione Joint	VGLA - VGLB VLA1: 01001 ÷ 070721	23074	1	
52	Vite fiss. bobina A. T. Vis fix. bobine H. T.	VBA - VBB1 - VBB2: 146001 ÷ 216488 VGLA - VGLB - VLA1: 01001 ÷ 070721	S. 12494	2	57	Coperchio Couvercle	VL1 - VL2 - VL3 VGL1 - VB1 - VBA VBB1 - VGLA - VGLB VBB2: 146001 ÷ 171000 VLA1: 01001 ÷ 031000	23039 *)	1	

Fig. N.	DENOMINAZIONE DÉNOMINATION	Validità Valable pour	Parte di ricambio N. Pièce dess. N.	Quantità Quantité	Fig. N.	DENOMINAZIONE DÉNOMINATION	Validità Valable pour	Parte di ricambio N. Pièce dess. N.	Quantità Quantité	NOTE NOTES
57	Coperchio Couvercle	VBB 2: 171001 ÷ 216488 VLA 1: 031001 ÷ 070721	97685	1	64	Bobina A. T. con cavo Bobine H. T. avec câble	VBA - VBB1 - VBB2: 146001 ÷ 216488 VGLA - VGLB - VLA 1: 01001 ÷ 070721	97719 g)	1	
58	Passacavo Passe - câble		23109	1	64	Bobina A. T. con cavo Bobine H. T. avec câble	VBB 2: 216489 ÷ VLA 1: 070722 ÷ 079074 VLB 1	90613 h)	1	g) Part./Pièces: Fig. 55 57 - 59 - 62.
59	Vite fiss. bobina Vis fix. bobine	VL 1 - VL 2 - VL 3 VB 1 - VGL 1 - VBA VBB 1 - VBB 2: 146001 ÷ 216488 VGLA - VGLB VLA 1: 01001 ÷ 070721	S. 12490	1	—	Cavetto B. T. com- pleto di cappucci e terminali Câble B. T. complet de capuchons et cosses		90372 i)	1	h) Questa bobina corri- sponde al tipo illustrato nella Istr. Tecn. N. 7, nella quale sono anche riportate le norme per poterla applicare sui veicoli pre-modifica.
60	Rondella piana Rondelle plate		S. 13779	4	—	Cappuccio isol. Capuchon	VBB 2: 237501 ÷ VLA 1: 078644 ÷ 079074 VLB 1	90611 i)	2	h) Cette bobine corre- spond au type illustré dans l'Instr. Techn. N. 7, où sont aussi repor- tées les normes pour l'application sur les scooters pré-modifica- tion.
61	Dado fiss. bobine Écrou fix. bobine		S. 12081	1	—	Capocorda Cosse		14501 i)	1	i) Ved. Istr. Tecn. N. 7.
62	Cavo A. T. Câble H. T.	VL 1 - VL 2 - VL 3 VB 1 - VGL 1	23082	1	—	Presca di contatto Cosse		55725 ii)	1	ii) Voir Instr. Techn. N. 7.
62	Cavo A. T. Câble H. T.	VBA - VBB 1 VBB 2: 146001 ÷ 216488 VGLA - VGLB VLA 1: 01001 ÷ 070721	23940	1	—					
63	Cappuccio Capuchon		48525	1	—					
64	Bobina A. T. con cavo Bobine H. T. avec câble	VL 1 - VL 2 - VL 3 VB 1 - VGL 1	22692 e)	1						

Fig. N.	DENOMINAZIONE DÉNOMINATION	Validità Valable pour	Parte di ricambio N. Pièce dess. N.	Quantità Quantité	Fig. N.	DENOMINAZIONE DÉNOMINATION	Validità Valable pour	Parte di ricambio N. Pièce dess. N.	Quantità Quantité	NOTE NOTES
1	Sella completa Selle complète	VL 1 - VL 2	40835 a)	1	9	Perno per sella Pivot pour selle	VL 1 - VL 2	41033	2	
1	Sella completa Selle complète	VL 3 - VB 1 - VGL 1	25860 b)	1	10	Gancio p. borsa Crochet pour sac	VL 1 - VL 2 - VL 3 VB 1	11653	1	
2	Vite fiss. molla Vis fix. ressort	VL 1 - VL 2 - VL 3 VB 1 - VGL 1	S. 10026	1	10	Gancio p. borsa Crochet pour sac	VGL 1	57468	1	
3	Molla Ressort	VL 1 - VL 2	40935	1	11	Rondella elastica Rondelle élastique	VL 1 - VL 2 - VL 3 VB 1 - VGL 1	5. 3106	1	a) Part./Pièces: Fig. 3 6 - 8 - 9 - 11 - 12 - 13 - 14 - 15 - 16 - 20 - 33 - 78.
3	Molla Ressort	VL 3 - VB 1 - VGL 1	19917	1	12	Dado fiss. molla Écrou fix. ressort		S. 1106	1	
4	Piastra di colleg. Plaque de liaison	VL 1 - VL 2	40865	1	13	Molla sinistra Ressort gauche	VL 1 - VL 2	23017	1	b) Part./Pièces: Fig. 6 7 - 11 - 12 - 13 - 15 - 16 - 22 - 23 - 24 - 26 - 27 - 28 - 29 - 30 - 31 - 33 - 78 - 79.
5	Rondella piana Rondelle plate		S. 3058	2	14	Molla destra Ressort droit		40780	1	
6	Perno per sella Pivot pour selle	VL 1 - VL 2 - VL 3 VB 1 - VGL 1	41032	2	15	Rondella piana Rondelle plate	VL 1 - VL 2 - VL 3 VB 1 - VGL 1	2383	2	
7	Coppiglia Goupille		S. 3208	2	16	Dado Écrou		S. 1108	2	
8	Rondella Rondelle	VL 1 - VL 2	S. 13861	2	17	Leva com. parz. Lever commande volet d'air	VL 1 - VL 2	22697	1	

Fig. N.	DENOMINAZIONE DÉNOMINATION	Validità Valable pour	Parte di ricambio N. Pièce dess. N.	Quantità Quantité	Fig. N.	DENOMINAZIONE DÉNOMINATION	Validità Valable pour	Parte di ricambio N. Pièce dess. N.	Quantità Quantité	NOTE NOTES	
17	Leva com. parz. Levier commande volet d'air	VL 3 - VB 1	26075	1	24	Rondella Rondelle	VL 3 - VB 1 - VGL 1	S. 13898	1		
17	Leva com. parz. Levier commande volet d'air	VGL 1	28933	1	25	Piastra per sella Plaque pour selle	VL 1 - VL 2	40781	1		
18	Dado Écrou	}	S. 1108	1	26	Sopperto sella Support pour selle	VL 3 - VB 1	25847	1		
19	Rondella piana Rondelle plate			2383	1	26	Sopperto sella Support pour selle	VGL 1	28922	1	
20	Vite fiss. molla Vis fix. ressort		VL 1 - VL 2	40866	2	27	Sopperto telaio Support châssis		2/25846	1	
21	Tirante parzializz. Tirant volet d'air	}	22740	1	28	Molla per sella Ressort pour selle		2/48973	1		
21	Tirante parzializz. Tirant volet d'air		VL 3 - VGL 1	26354	1	29	Fondello Godet	VL 3 - VB 1 - VGL 1	25854	1	
21	Tirante parzializz. Tirant volet d'air		VB 1	81776	1	30	Dado Écrou		S. 1110	1	
22	Bullone Boulon	}	25853	1	31	Perno per sella Pivot pour selle		25851	1		
23	Tampone Tampon		VL 3 - VB 1 VGL 1	25852	1	32	Distanziale Entretoise	VL 3 - VB 1 - VGL 1	25858	2	
					33	Rondella elastica Rondelle élastique	VL 1 - VL 2 - VL 3 VGL 1	S. 3058	1		

Fig. N.	DENOMINAZIONE DÉNOMINATION	Validità Valable pour	Parte di ricambio N. Pièce dess. N.	Quantità Quantité	Fig. N.	DENOMINAZIONE DÉNOMINATION	Validità Valable pour	Parte di ricambio N. Pièce dess. N.	Quantità Quantité	NOTE NOTES
34	Dado fiss. sella Écrou fix. selle	VL 3 - VB 1 - VGL 1	S. 1208	1	43	Tirante Tirant	VL 1 - VL 2 - VL 3 VB 1 - VGL 1	9641	1	
35	Anello elastico Bague élastique		26791	1	44	Vaschetta Cuvette		9640	1	
36	Bussolina Bague		26359	1	45	Guarnizione Joint		16764	1	
37	Protezione Gaine		2174	2	46	Anello p. filtro Bague pour filtre		13879	3	
38	Guaina Gaine		26352	1	47	Filtro miscela Filtre mélange		13876	1	c) Con Part./Avec pièces: Fig. 37.
39	Cavetto parzial. Câble volet d'air	VL 3 - VGL 1	26353	1	48	Guarnizione Joint		13836	1	d) Partic./Pièces: Fig. 43 - 44 - 45 - 46 - 47 - 48 - 50 - 51 - 52 - 54 - 55 - 63 - 64 - 65 - 66.
39	Cavetto parzial. Câble volet d'air	VB 1	81777	1	49	Rubinetto compl. Robinet complet	VL 1 - VL 2 - VL 3	15900	1	e) Part./Pièces: Fig. 48
40	Bussolina Bague	VL 3 - VB 1 - VGL 1	2159	1	49	Rubinetto compl. Robinet complet	VB 1 - VGL 1	83534	2	d) 50 - 51 - 52 - 54 - 55 - 63 - 64 - 65 - 66.
41	Terminale Embout		24929	1	50	Coperchio distrib. Couvercle distribut.		15466	1	
42	Guarnizione Joint	VL 1 - VL 2	16704	1	51	Piastrina del rub. Plaque du robinet	VL 1 - VL 2 - VL 3 VB 1 - VGL 1	13835	1	
42	Guarnizione Joint	VL 3 - VB 1 - VGL 1	28231	1	52	Vite fiss. coperch. Vis fix. couvercle		S. 10011	1	

Fig. N.	DENOMINAZIONE DÉNOMINATION	Validità Valable pour	Parte di ricambio N. Pièce dess. N.	Quantità Quantité	Fig. N.	DENOMINAZIONE DÉNOMINATION	Validità Valable pour	Parte di ricambio N. Pièce dess. N.	Quantità Quantité	NOTE NOTES
53	Passacavo Passe - câble	VL 1 - VL 2 - VL 3 VB 1 - VGL 1	15098	1	63	Dado fiss. rubin. Écrou fix. robinet	VL 1 - VL 2 - VL 3 VB 1 - VGL 1	9433	1	f) Con part./Avec pièces: Fig. 56 - 57 - 59 - 60 - 61 - 62. g) Con part./Avec pièces: Fig. 75 - 76 - 77.
54	Asta rub. miscela Tige robinet mélange		15464	1	64	Rondella p. rub. Rondelle p. robinet	VL 1 - VL 2 - VL 3 VB 1: 1001 ÷ 61420 VGL 1	15012	1	
55	Spillo per asta Épingle pour tige		15467	1	64	Rondella p. rub. Rondelle p. robinet	VB 1: 61421 ÷ 97700	S. 6067	1	
56	Spina cilindrica Pivot		S. 10860	1	65	Guarnizione rub. Joint p. robinet	VL 1 - VL 2 - VL 3 VB 1: 1001 ÷ 61420 VGL 1	16779	1	
57	Tappo serbatoio Bouchon du réserv.		16724	1	65	Guarnizione rub. Joint p. robinet	VB 1: 61421 ÷ 97700	S. 6068	1	
58	Serbatoio Réservoir		VL 1 - VL 2	23362	1	66	Corpo rubinetto Corps du robinet	VL 1 - VL 2 - VL 3 VB 1: 1001 ÷ 61420 VGL 1	15011	
58	Serbatoio Réservoir	VL 3 - VB 1 - VGL 1	25799	1	66	Corpo rubinetto Corps du robinet	VB 1: 61421 ÷ 97700	83535	1	
59	Guarnizione Joint	2319	1	67	Tubo collegamen- to decantatore Tuyau raccord dé- canteur	VL 1 - VL 2 - VL 3 VB 1: 1001 ÷ 61420 VGL 1	15123	1		
60	Dado Écrou	VL 1 - VL 2 - VL 3 VB 1 - VGL 1	92217	1	67	Tubo collegamen- to decantatore Tuyau raccord dé- canteur	VB 1: 61421 ÷ 97700	14007	1	
61	Tirante del tappo Tirant du bouchon		4435	1						
62	Coppiglia spacc. Goupille fendue		S. 3212	1						

Fig. N.	DENOMINAZIONE DÉNOMINATION	Validità Valable pour	Parte di ricambio N. Pièce dess. N.	Quantità Quantité	Fig. N.	DENOMINAZIONE DÉNOMINATION	Validità Valable pour	Parte di ricambio N. Pièce dess. N.	Quantità Quantité	NOTE NOTES
68	Fascetta fiss. tubo Collier fix. tuyau	VL 1 - VL 2 - VL 3 VB 1 - VGL 1	3221	1	75	Gabbia per filtro Cage pour filtre		83536	1	
69	Portapacchi Porte - bagages	VL 1 - VL 2	22227	1	76	Reticella per filtro Grille pour filtre	VB 1: 61421 - 97700	83540	1	
69	Portapacchi Porte - bagages	VL 3 - VB 1 - VGL 1	25790	1	77	Molla rit. reticella Ressort fix. grille		83539	1	
70	Tacchetto Taquet		23223	2	78	Maniglia p. sella Poignée pour selle	VL 1 - VL 2 - VL 3 VB 1 - VGL 1	40937	1	
71	Molletta Ressort	VL 1 - VL 2	23222	2						
71	Molletta Ressort	VL 3 - VB 1 - VGL 1	28239	2						
72	Rondella Rondelle	VL 1 - VL 2	38867	2						
72	Rondella Rondelle	VL 3 - VB 1 - VGL 1	23181	2						
73	Rondella elastica Rondelle élastique	VL 1 - VL 2 - VL 3 VB 1 - VGL 1	S. 3058	2						
74	Dado cieco Écrou borgne		S. 14256	2						

Mod. VL1 - VL2 - VL3
VB 1 - VGL 1

Telaio - Sacca - Cofano - Fregi
Châssis - Coffre - Capot - Ornements

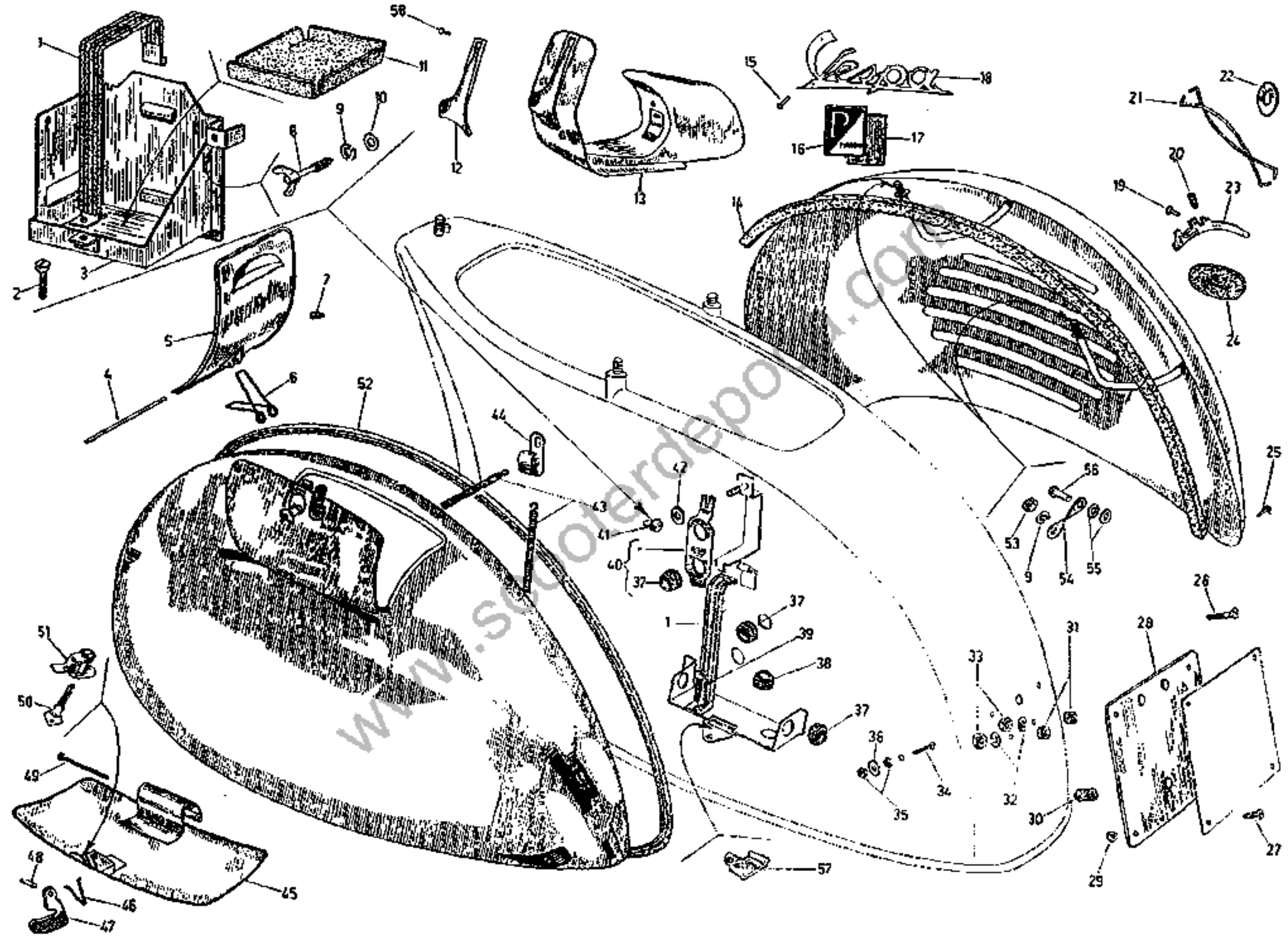


Fig. N.	DENOMINAZIONE DÉNOMINATION	Validità Valable pour	Parte di ricambio N. Pièce dess. N.	Quantità Quantité	Fig. N.	DENOMINAZIONE DÉNOMINATION	Validità Valable pour	Parte di ricambio N. Pièce dess. N.	Quantità Quantité	NOTE NOTES
1	Nastro ritegno batteria Sangle pour batterie	VL 2	3/24336	1	8	Vite fiss. scatola Vis fix. boîte		24368	1	
1	Nastro ritegno batteria Sangle pour batterie	VL 3 - VB 1 - VGL 1	26225	1	9	Rondella elastica Rondelle élastique		S. 3106	3	
2	Vite fiss. batteria Vis fix. batterie	VL 2	S. 10050	1	10	Rondella piana Rondelle plate	VL 2	S. 3056	1	
3	Scatola p. batteria Boîtier de batterie		24320	1	11	Cuscino p. batte- ria Garniture p. batterie		24342	1	
4	Asse cerniera Axe de charnière		2917	1	12	Copristerzo Couvre - direction	VL 1 - VL 2 - VL 3	25747	1	a) Con part./Avec pié- ces: Fig. 4 - 5 - 6 - 7 - 12 - 15 - 16 - 18 54 - 55 - 56 - 59 T. IX e 9 - 10 - 11 - 12 - 13 - 20 - 21 T. X.
5	Sportello telaio Abattant de châssis		16541	1	12	Copristerzo Couvre - direction	VB 1 - VGL 1	84794	1	
6	Molla richiamo sportello Ressort de rappel abattant	VL 1 - VL 2 - VL 3 VB 1 - VGL 1	11128	1	13	Telaio Châssis	VL 1 - VL 2	24380 a)	1	
7	Tacchetto p. spor- tello Taquet d'abattant		11760	4	13	Telaio Châssis	VL 3	25490 a)	1	
					13	Telaio Châssis	VB 1 - VGL 1	81271 a)	1	

T. IX

Fig. N.	DENOMINAZIONE DÉNOMINATION	Validità Valable pour	Parte di ricambio N. Pièce dess. N.	Quantità Quantité	Fig. N.	DENOMINAZIONE DÉNOMINATION	Validità Valable pour	Parte di ricambio N. Pièce dess. N.	Quantità Quantité	NOTE NOTES
14	Striscia p. cofano Sangle p. capot		20383	1	23	Levetta p. cofano Levelte pour capot		21483	1	
15	Ribattino fiss. targhetta Rivet fix. plaquette		3760	6	24	Tacchetto per co- fano Taquet de capot		18946	1	
16	Scudetto Piaggio Ecusson «Piaggio»		80349	1	25	Ribattino fissaggio striscia Rivet fix. direction		87096	1	
17	Nastro adesivo Chatterton		*	1						
18	Targh. « Vespa » Plaquette « Vespa »		2790	1	26	Vite fiss. targa al telaio Vis fix. plaque poli- ce au châssis		S. 10022	3	* Nelle sostituzioni dello scudetto, usare del mastice per incollarlo. * En remplaçant l'ecus- son « Piaggio », se ser- vir de mastic pour le collage.
19	Ribattino Rivet	VL 1 - VL 2 - VL 3 VB 1 - VGL 1	S. 10764	1			VL 1 - VL 2 - VL 3 VB 1 - VGL 1			
20	Molla p. levetta Ressort pour levette		2809	1	27	Vite fiss. targa al portatarga Vis fix. plaque po- lice au support		S. 10028	4	
21	Molla arresto cer- niera Ressort d'arrêt de charnière		11177	2	28	Portatarga Support plaque po- lice		18306	1	
22	Rondella appog- gio molla Rondelle pour appui de ressort		19271	1	29	Dado fiss. targa al telaio Écrou fix. plaque - police au châssis		S. 1104	4	

Fig. N.	DENOMINAZIONE DÉNOMINATION	Validità Valable pour	Parte di ricambio N. Pièce dess. N.	Quantità Quantité	Fig. N.	DENOMINAZIONE DÉNOMINATION	Validità Valable pour	Parte di ricambio N. Pièce dess. N.	Quantità Quantité	NOTE NOTES
30	Distanziale infer. Entretoise inférieur		10733	1	40	Cerniera fiss. rad- drizzatore Charnière fix. re- dresseur		25995	3	
31	Distanziale super. Entretoise supérieur		16598	2						
32	Rondella elastica Rondelle élastique		S. 3105	3	41	Dado fiss. raddr. Écrou fix. redresseur	VL 3 - VB 1 - VGL 1	25971	1	
33	Dado fiss. porta- targa Écrou fix. support plaque - police	VL 1 - VL 2 - VL 3 VB 1 - VGL 1	S. 1105	3	42	Rondella piana Rondelle plate		S. 13769	1	
34	Bullone fiss. targa Boulon fix. plaque - police		S. 12273	6	43	Molla borsa at- trezzi Ressort pour trousse à outils		12218	1	b) Sui veicoli con pre- fisso VL 1 - VL 2 - può essere montato lo spor- tello 26082 abbinato alla serratura 25911 op- pure lo sportello 23081 privo di serratura.
35	Dado fiss. sacca Écrou fix. coffre		S. 1004	12	44	Gancio attacco molla Crochet d'ancrage du ressort	VL 1 - VL 2 - VL 3 VB 1 - VGL 1	12219	1	b) Sur les scooters avec préfixe VL 1 - VL 2 peut être monté l'abat- tant 26082 accouplé à la serrure 25911 ou ce- lui 23081 sans serrure.
36	Rondella piana Rondelle plate		S. 13793	6						
37	Tampone Bloc élastique		25965	3	45	Sportello sacca Abattant de coffre		26082 b)	1	
38	Tampone Bloc élastique	VL 3 - VB 1 - VGL 1	26226	2	46	Molla sportello sacca Ressort abattant de coffre		2940	1	
39	Vite fiss. batteria Vis fix. batterie		S. 10050	1						

Fig. N.	DENOMINAZIONE DÉNOMINATION	Validità Valable pour	Parte di ricambio N. Pièce dess. N.	Quantità Quantité	Fig. N.	DENOMINAZIONE DÉNOMINATION	Validità Valable pour	Parte di ricambio N. Pièce dess. N.	Quantità Quantité	NOTE NOTES
47	Levetta per sportello Levette pour abattant	VL 1 - VL 2 - VL 3 VB 1 - VGL 1	2939	1	55	Rondella p. cerniera Rondelle de charnière	VL 1 - VL 2 - VL 3 VB 1 - VGL 1	20058	4	<p>c) Nella richiesta della chiave 26336 occorre indicare, oltre il numero di disegno, anche il numero stampigliato sulla chiave stessa.</p> <p>e) Pour commander la clef 26336 il faut indiquer, en plus du numéro de dessin, celui qui est estampillé sur la clef.</p>
48	Spina per levetta Goupille pour levette		S. 10764	1	56	Ribattino per cerniera Rivet de charnière		5082	2	
49	Coppiglia per sportello Goupille p. abattant		S. 12820	1	57	Mensola fissaggio batteria Support ancrage batterie	VL 3 - VB 1 - VGL 1	26219	1	
50	Chiave p. sacca Clef pour coffre	VL 3 - VB 1 - VGL 1	26336 e)	1	58	Ribattino fiss. copristerzo Rivet fix. cache direction	VL 1 - VL 2 - VL 3 VB 1 - VGL 1	3008	14	
51	Serratura p. sportello Serrure p. abattant de coffre		25911	1						
52	Striscia p. sacca Sangle pour coffre		23088	1						
53	Dado ancoraggio cofano Écrou d'ancrage de capot	VL 1 - VL 2 - VL 3 VB 1 - VGL 1	S. 1006	2						
54	Cerniera cofano Charnière de capot		13481	2						

Mod. VL1 - VL2 - VL3 Traversa sopp. motore - Ammortizzatore posteriore
VB 1 - VGL 1 Traverse - support moteur - Amortisseur arriere

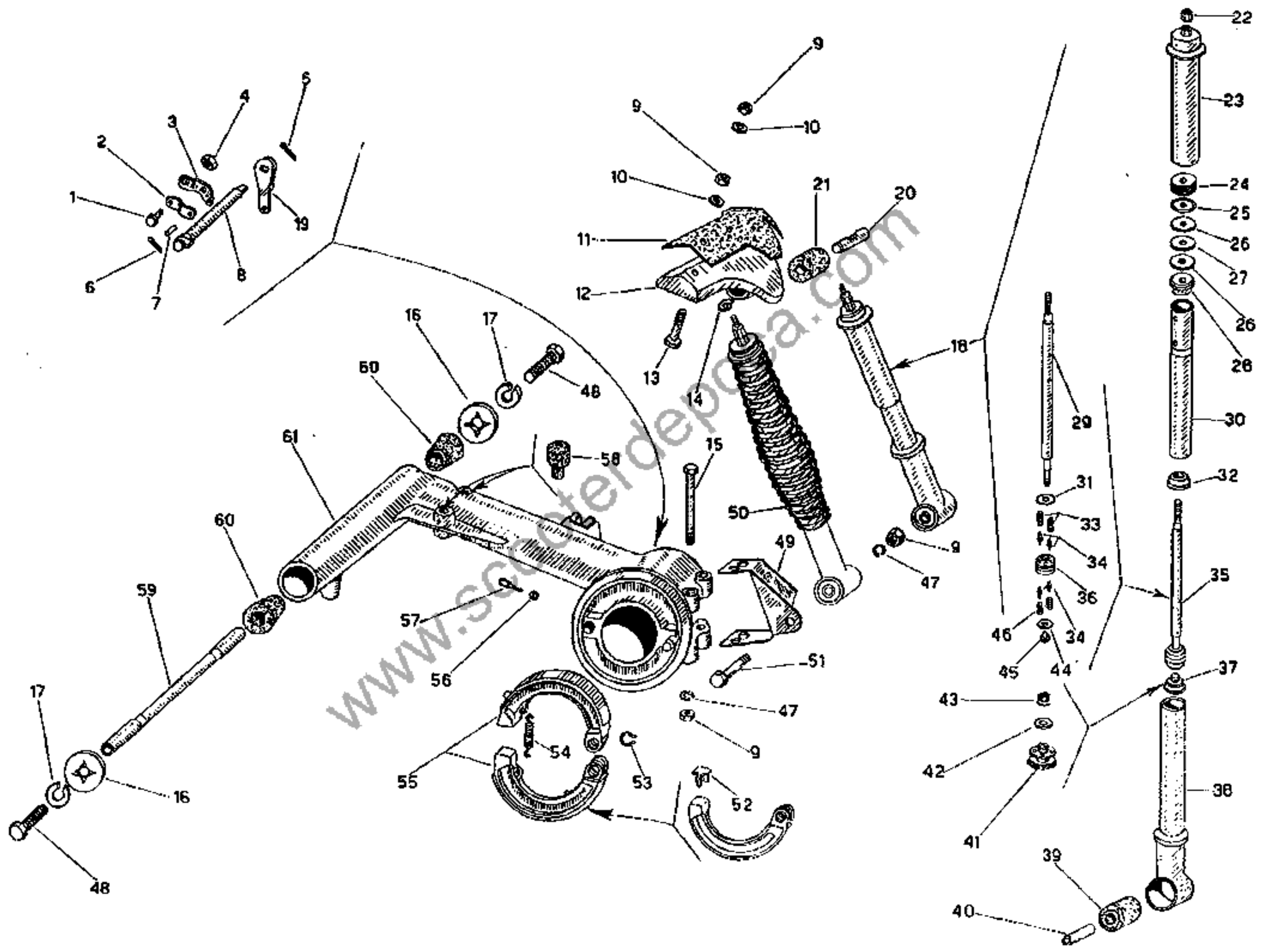


Fig. N.	DENOMINAZIONE DÉNOMINATION	Validità Valable pour	Parte di ricambio N. Pièce dess. N.	Quantità Quantité	Fig. N.	DENOMINAZIONE DÉNOMINATION	Validità Valable pour	Parte di ricambio N. Pièce dess. N.	Quantità Quantité	NOTE NOTES
1	Bullone bloccaggio cavo Boulon blocage de câble	VL 1 - VL 2 - VL 3 VB 1 - VGL 1	2036	1	9	Dado fiss. supp. Écrou fix. support		S. 1209	3	
2	Piastrina freno s. Plaquette frein g.		83608	1	10	Rondella piana Rondelle plate		S. 13762	2	
3	Piastrina freno d. Plaquette frein droit	VL 1 - VL 2 - VL 3 VB 1	83608	1	11	Guarnizione Joint		2/40317	1	
3	Piastrina freno d. Plaquette frein droit	VGL 1	23341	1	12	Sopporto sospensione poster. Support suspens. AR.		40292	1	
4	Dado blocc. cavo Écrou blocage de câble		S. 1207	1	13	Bullone fiss. supp. Boulon fix. support	VL 1 - VL 2 - VL 3 VB 1 - VGL 1	S. 12343	2	
5	Coppiglia Goupille		S. 3208	1	14	Rondella elastica Rondelle élastique		S. 3108	1	
6	Coppiglia p. leva Goupille pour levier	VL 1 - VL 2 - VL 3 VB 1 - VGL 1	S. 12761	1	15	Bullone bloccaggio motore Boulon blocage moteur		S. 12261	2	
7	Perno tirante Pivot du tirant		2083	1	16	Rondella spallam. Rondelle d'épaulem.		40839	2	
8	Asse levetta freno Axe levier du frein		7888	1	17	Rondella elastica Rondelle élastique		S. 3112	2	

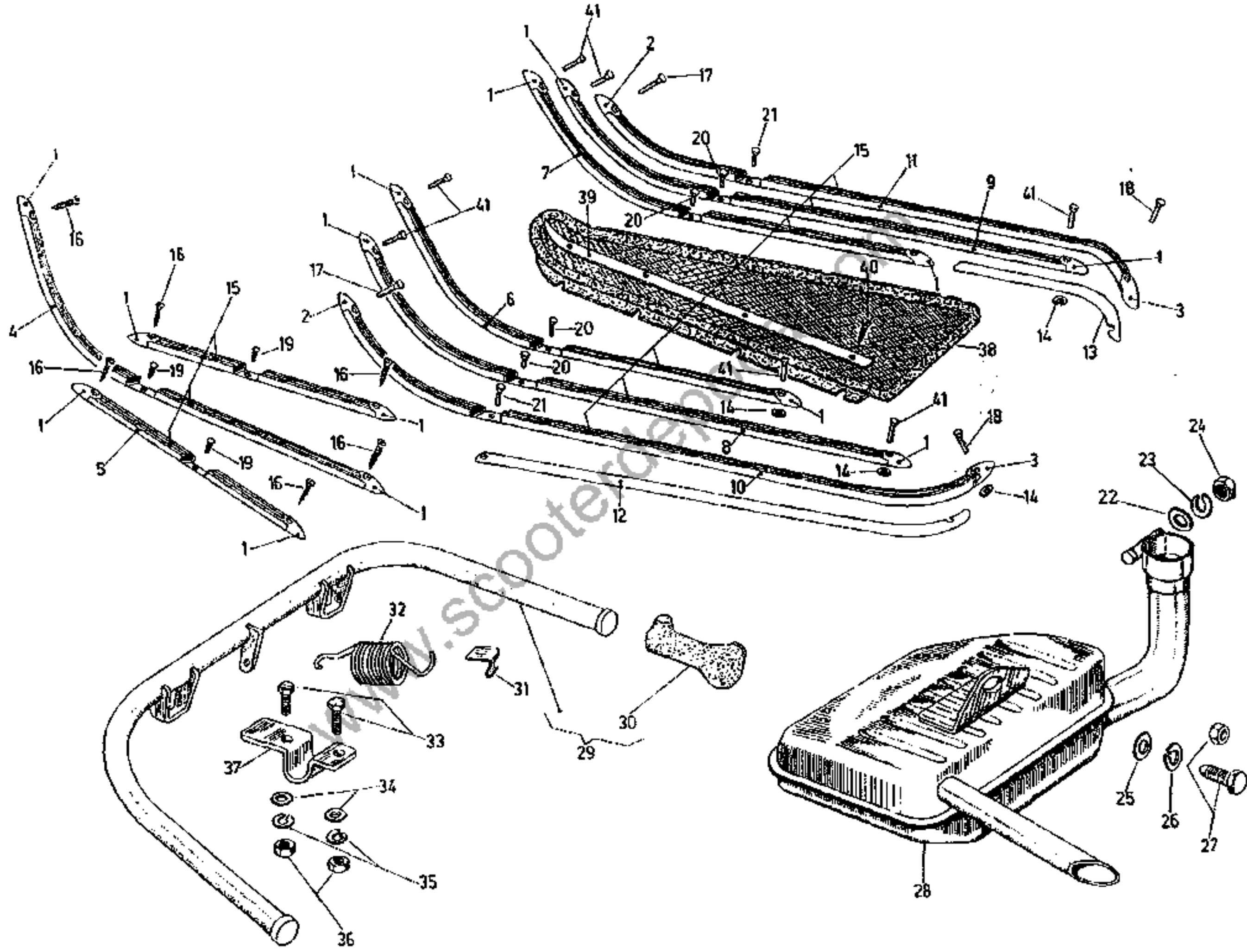
Fig. N.	DENOMINAZIONE DÉNOMINATION	Validità Valable pour	Parte di ricambio N. Pièce dess. N.	Quantità Quantité	Fig. N.	DENOMINAZIONE DÉNOMINATION	Validità Valable pour	Parte di ricambio N. Pièce dess. N.	Quantità Quantité	NOTE NOTES
18	Ammortizz. post. completo Amortisseur AR. complet		2/22810 a)	1	27	Rondella Rondelle		b)	—	
19	Levetta freno post. Lever du frein AR.		2/7884	1	28	Boccolo Bague		26103	1	
20	Perno attacco am- mortizzatore Pivot d'ancrage a- mortisseur		40311	1	29	Stelo Tige		82586	1	a) Part./Pièces: Fig. 22 23 - 24 - 25 - 26 - 27 - 28 - 30 - 32 - 35 - 37 - 38 - 39 - 40.
21	Tampone Tampon		40315	1	30	Tubo interno Tube intérieur		40305	1	b) In sostituzione dei particolari illustrati nel- le Fig. 25 - 26 - 27 oc- corre montare, nelle re- visioni, l'anello di ten- nuta 84632; sulle moto VL 1 - VL 2 01001 ÷ 106130 sostituire anche la ghiera ed il boccolo preesistente.
22	Dado Écrou	VL 1 - VL 2 - VL 3 VB 1 - VGL 1	S. 1420	1	31	Rondella piana Rondelle plate		S. 6018	1	
23	Tubo esterno Tube extérieur		40307	1	32	Tampone di scon- tro Tampon de butée	VL 1 - VL 2 - VL 3 VB 1 - VGL 1	39833	1	b) En remplacement des pièces illustrées aux fig. 25 - 26 - 27 au moment de la révision il faut monter la bague d'étan- chéité 84632; sur les scooters VL 1 - VL 2 - 01001 ÷ 106130 rempla- cer aussi la douille et la bague préexistante.
24	Ghiera Douille		26101	1	33	Molla Ressort		22827	2	
25	Rondella Rondelle		26101	1	34	Perno per valvola Pivot pour soupape		17285	2	
26	Anello Bague		b)	—	35	Stelo completo Tige complète		86839 c)	1	e) Part./Pièces: Fig. 29 31 - 33 - 34 - 36 - 44 - 45 - 46.

Fig. N.	DENOMINAZIONE DÉNOMINATION	Validità Valable pour	Parte di ricambio N. Pièce dess. N.	Quantità Quantité	Fig. N.	DENOMINAZIONE DÉNOMINATION	Validità Valable pour	Parte di ricambio N. Pièce dess. N.	Quantità Quantité	NOTE NOTES
37	Valvola Soupape		2/22832 d)	1	47	Rondella elastica Rondelle élastique		S. 3109	1	
38	Corpo dell'am- mortizzatore Corps de l'amortiss.		27305	1	48	Bullone bloccag- gio traversa Boulon de blocage traverse		S. 12351	2	
39	Tampone infer. Tampon		40316	1	49	Sopperto ammort. Support amortisseur		81219	1	
40	Tubetto distanz. Tuyau entretoise		40313	1	50	Molla sospensione posteriore Ressort suspension AR.		81220	1	d) Part./Pièces: Fig. 41 42 - 43.
41	Valvola di scarico Soupape de détente	VL 1 - VL 2 - VL 3 VB 1 - VGL 1	22828	1	51	Bullone fiss. am- mortizzatore Boulon fix. amortiss.	VL 1 - VL 2 - VL 3 VB 1 - VGL 1	S. 12262	1	e) La molla 84603 può sostituire la preesisten- te, abolendo l'anello montato all'estremità della valvola.
42	Rondella di tenuta Rondelle d'étanch.		17385	1	52	Piastrina per ga- nascia Plaque p. mâchoires		7886	2	e) Le ressort 84603 peut remplacer le pré- existant, en supprimant la bague montée à l'extrémité de la sou- pape
43	Molla Ressort		84603 e)	1	53	Anello Bague		61	1	
44	Rondella Rondelle		S. 13768	1	54	Molla richiamo ga- nasce Ressort rappel mâ- choires		89993	1	
45	Ghiera per stelo Douille pour tige		17122	1						
46	Molla Ressort		32812	2						

Fig. N.	DENOMINAZIONE DÉNOMINATION	Validità Valable pour	Parte di ricambio N. Pièce dess. N.	Quantità Quantité	Fig. N.	DENOMINAZIONE DÉNOMINATION	Validità Valable pour	Parte di ricambio N. Pièce dess. N.	Quantità Quantité	NOTE NOTES
55	Ganascia freno posteriore Mâchoire frein AR.	VL 1 - VL 2 - VL 3 VB 1 - VGL 1	81229	2						<p>g) Per montare la traversa 82798 sui veicoli VL 1 - VL 2 - VL 3 - VB1: 1001 ÷ 62000 occorre abbinarla al dado S. 12092.</p> <p>f) Pour monter la traversa 82798 sur les véhicules VL1 - VL2 - VL3 - VB1: 1001 ÷ 62000 il faut l'accoupler à l'écrou S. 12092.</p>
56	Dado Écrou		S. 1205	1						
57	Vite di regolaz. Vis de réglage		90527	2						
58	Tampone Tampon		14836	2						
59	Tubo attacco traversa Tube d'ancrage tra- verse		41101	1						
60	Anello elastico Bague élastique		40840	2						
61	Traversa Traverse	82798 g)	1							

Strisce - Cavalletto - Marmitta
Profils - Béquille - Pot d'échappement

Mod. VL1 - VL2 - VL3
VB1 - VGL1 - VBA - VBB
VGLA - VGLB - VLA 1



VESPA 150 - G. L. - SPRINT : MOD. VL1 - VL2 - VL3 - VB1 - VBA - VBB - VGL1 - VGLA - VGLB - VLA1 - VLB1 T. XI

Fig. N.	DENOMINAZIONE DÉNOMINATION	Validità Valable pour	Parte di ricambio N. Pièce dess. N.	Quantità Quantité	Fig. N.	DENOMINAZIONE DÉNOMINATION	Validità Valable pour	Parte di ricambio N. Pièce dess. N.	Quantità Quantité	NOTE NOTES
1	Terminale p. strisce : centr., medie, inter., corte, ant. e post. Embout pour profils : central, moyens, intérieurs courts, avant et arrière	VL 1 - VL 2 VL 3 : 1001 ÷ 93101	18769	14	1	Terminale p. strisce : centr., medie, inter., corte, ant. e post. Embout pour profils : central, moyens, intérieurs courts, avant et arrière	VBB 2	81098	14	
1	Terminale p. strisce : centr., medie, inter., corte, ant. e post. Embout pour profils : central, moyens, intérieurs courts, avant et arrière	VL 3 : 93102 ÷ 132737 VB 1 - VGL 1 - VBA VBB 1 - VGLA - VGLB VLA 1	25030	14	2	Terminale p. strisce : est., anter. Embout pour profils : extérieurs, AV.	VL 1 - VL 2	18768	2	
					2	Terminale p. strisce : est., anter. Embout pour profils : extérieurs, AV.	VL 3 : 1001 ÷ 93101	18769	2	
2	Terminale p. strisce : centr., medie, inter., corte, ant. e post. Embout pour profils : central, moyens, intérieurs courts, avant et arrière	VLB 1	73405	12	2	Terminale p. strisce : est., anter. Embout pour profils : extérieurs, AV.	VL 3 : 93102 ÷ 132737 VB 1 - VBA - VBB 1 VGLA - VGLB - VLA 1	25030	2	
					2	Terminale p. strisce : est., anter. sinistro Embout pour profils : extérieurs, AV. g.	VGI 1	81564	1	

Fig. N.	DENOMINAZIONE DÉNOMINATION	Validità Valable pour	Parte di ricambio N. Pièce dess. N.	Quantità Quantité	Fig. N.	DENOMINAZIONE DÉNOMINATION	Validità Valable pour	Parte di ricambio N. Pièce dess. N.	Quantità Quantité	NOTE NOTES
2	Terminale p. striscia: est., anter. destro Embout pour profils: extérieurs, AV. d.	VGL 1	81563	1	4	Striscia centrale Profil central	VL 1 - VL 2	16248	1	
					4	Striscia centrale Profil central	VL 3: 1001 ÷ 93101	28081	1	
2	Terminale p. striscia: est., anter. Embout pour profils: extérieurs, AV.	VBB 2	89156	2	4	Striscia centrale Profil central	VL 3: 93102 ÷ 132737	26978	1	
					4	Striscia centrale Profil central	VB 1 - VGL 1	26501	1	
3	Terminale p. striscia est. poster. Embout pour profils extérieurs AR.	VL 1 - VL 2	18768	2	5	Striscia corta Profil court	VL 1 - VL 2 - VL 3: 1001 ÷ 93101	22225	2	
					5	Striscia corta Profil court	VL 3: 93102 ÷ 132737 VB 1 - VGL 1	25283	2	
3	Terminale p. striscia est. poster. Embout pour profils extérieurs AR.	VL 3: 1001 ÷ 93101	18769	2	6	Striscia interna s. Profil intér. gauche	VL 1 - VL 2	16249	1	
					6	Striscia interna s. Profil intér. gauche	VL 3: 1001 ÷ 93101	25144	1	
3	Terminale p. striscia est. poster. Embout pour profils extérieurs AR.	VL 3: 93102 ÷ 132737 VB 1 - VBA - VBB 1 VGL 1 - VGLA - VGLB VLA 1 - VLB 1	25030	2	6	Striscia interna s. Profil intér. gauche	VL 3: 93102 ÷ 132737	26983	1	
					6	Striscia interna s. Profil intér. gauche	VB 1 - VGL 1	81277	1	
3	Terminale p. striscia est. poster. Embout pour profils extérieurs AR.	VBB 2	81098	2	6	Striscia interna s. Profil intér. gauche	VBA - VBB 1 - VGLA VGLB - VLA 1	49967	1	

Fig. N.	DENOMINAZIONE DÉNOMINATION	Validità Valable pour	Parte di ricambio N. Pièce d'ess. N.	Quantità Quantité	Fig. N.	DENOMINAZIONE DÉNOMINATION	Validità Valable pour	Parte di ricambio N. Pièce dess. N.	Quantità Quantité	NOTE NOTES
6	Striscia interna s. Profil intér. gauche	VLB 1	73404	1	8	Striscia media s. Profil moyen gauche	VL 3: 93102 ÷ 132737 VB 1 - VGL 1	26987	1	
6	Striscia interna s. Profil intér. gauche	VBB 2	93210	1	8	Striscia media s. Profil moyen gauche	VBA - VBB 1 - VGLA VGLB	49965	1	
7	Striscia interna d. Profil intérieur droit	VL 1 - VL 2	16249	1	8	Striscia media s. Profil moyen gauche	VBB 2	93208	1	
7	Striscia interna d. Profil intérieur droit	VL 3: 1001 ÷ 93101	25159	1	8	Striscia media s. Profil moyen gauche	VLA 1	94797	1	
7	Striscia interna d. Profil intérieur droit	VL 3: 93102 ÷ 132737	26979	1	8	Striscia media s. Profil moyen gauche	VLB 1	73402	1	
7	Striscia interna d. Profil intérieur droit	VB 1 - VGL 1	81276	1	9	Striscia media d. Profil moyen droit	VL 1 - VL 2	16250	1	
7	Striscia interna d. Profil intérieur droit	VBA - VBB 1 - VGLA VGLB - VLA 1	49966	1	9	Striscia media d. Profil moyen droit	VL 3: 1001 ÷ 93101	25163	1	
7	Striscia interna d. Profil intérieur droit	VLB 1	73403	1	9	Striscia media d. Profil moyen droit	VL 3: 93102 ÷ 132737 VB 1 - VGL 1	26986	1	
7	Striscia interna d. Profil intérieur droit	VBB 2	93209	1	9	Striscia media d. Profil moyen droit	VBA - VBB 1 - VGLA VGLB	49964	1	
8	Striscia media s. Profil moyen gauche	VL 1 - VL 2	16250	1	9	Striscia media d. Profil moyen droit	VBB 2	93207	1	
8	Striscia media s. Profil moyen gauche	VL 3: 1001 ÷ 93101	25147	1	9	Striscia media d. Profil moyen droit	VLA 1	94796	1	

Fig. N.	DENOMINAZIONE DÉNOMINATION	Validità Valable pour	Parte di ricambio N. Pièce dess. N.	Quantità Quantité	Fig. N.	DENOMINAZIONE DÉNOMINATION	Validità Valable pour	Parte di ricambio N. Pièce dess. N.	Quantità Quantité	NOTE NOTES
9	Striscia media d. Profil moyen droit	VLB 1	73401	1	11	Striscia esterna d. Profil extér. droit	VBA - VBB 1 - VGLA VGLB	87934 a)	1	
10	Striscia esterna s. Profil extér. gauche	VL 1 - VL 2	16251	1	11	Striscia esterna d. Profil extér. droit	VBB 2	93211	1	
10	Striscia esterna s. Profil extér. gauche	VL 3: 1001 ÷ 93101	25735	1	11	Striscia esterna d. Profil extér. droit	VLA 1	70757	1	
10	Striscia esterna s. Profil extér. gauche	VL 3: 93102 ÷ 132737 VB 1 - VGL 1	26985	1	11	Striscia esterna d. Profil extér. droit	VLB 1	73399	1	a) Per montare le strisce 87935 - 87934 sui veicoli VBA - VBB 1: 1001 ÷ 104209 e VCLA VCLB: 01001 ÷ 043563 occorre abbinarle ai ribattini S. 10868 e allargare i fori sulla pedana da Ø 3,5 a Ø 4 mm.
10	Striscia esterna s. Profil extér. gauche	VBA - VGLA - VGLB VBB 1	87935 a)	1	12	Listello sinistro Listel gauche	VL 3: 1001 ÷ 93101	25737	1	
10	Striscia esterna s. Profil extér. gauche	VBB 2	93212	1	12	Listello sinistro Listel gauche	VL 3: 93102 ÷ 132737 VB 1	26989	1	
10	Striscia esterna s. Profil extér. gauche	VLA 1	70758	1	12	Listello sinistro Listel gauche	VGL 1	81365	1	a) Pour le montage des profils 87935 - 87934 sur les véhicules VBA - VBB 1: 1001 ÷ 104209 et VCLA - VCLB 01001 ÷ 043563 il faut les accoupler aux rivets S. 10868 et agrandir les trous du marchepied de Ø 3,5 à Ø 4 mm.
10	Striscia esterna s. Profil extér. gauche	VLB 1	73400	1	12	Listello sinistro Listel gauche	VBA - VBB - VGLA VGLB	49961	1	
11	Striscia esterna d. Profil extér. droit	VL 1 - VL 2	16251	1	13	Listello destro Listel droit	VL 3: 1001 ÷ 93101	25738	1	
11	Striscia esterna d. Profil extér. droit	VL 3: 1001 ÷ 93101	25736	1	13	Listello destro Listel droit	VL 3: 93102 ÷ 132737 VB 1	26988	1	
11	Striscia esterna d. Profil extér. droit	VL 3: 93102 ÷ 132737 VB 1 - VGL 1	26984	1	13	Listello destro Listel droit	VGL 1	81364	1	

Fig. N.	DENOMINAZIONE DÉNOMINATION	Validità Valable pour	Parte di ricambio N. Pièce dess. N.	Quantità Quantité	Fig. N.	DENOMINAZIONE DÉNOMINATION	Validità Valable pour	Parte di ricambio N. Pièce dess. N.	Quantità Quantité	NOTE NOTES
13	Listello destro Listel droit	VBA - VBB - VGLA VGLB	49960	1	17	Ribattino fiss. ter- minali strisce est. anter. Rivet fix. embouts profils extér. AV.	VL 3: 93901 ÷ 132737 VB 1 - VGL 1	S. 10835	2	
14	Rondella piana Rondelle plate	VL 1 - VL 2 - VL 3 VB 1 - VGL 1 - VBA: 1001 ÷ 61000	S. 13800	6						
15	Profilato in gom- ma Profil en caoutchouc	VL 1 - VL 2 - VL 3 VB 1 - VGL 1 - VBA VBB 1 - VGLA - VGLB VLA 1	56779	b)	17	Ribattino fiss. ter- minali strisce est. anter. Rivet fix. embouts profils extér. AV.	VBB 1: 104210 ÷ 146000 VBB 2 - VGLB: 043564 ÷ 048300 VLA 1	S. 10868	2	
15	Profilato in gom- ma Profil en caoutchouc	VIB 1	94625	b)						
15	Profilato in gom- ma Profil en caoutchouc	VBB 2	47243	b)	18	Ribattino fiss. stri- sce est. poster. Rivet fix. profils ex- térieurs AR.	VL 1 - VL 2 - VL 3: 1001 ÷ 93900	S. 10791	2	b) I profilati 56779 - 94625 e 47243 devono essere richiesti in metri. b) Les profils 56779 - 94625 et 47243 seront commandés au mètre.
16	Vite fiss. termina- li strisce centra- le e corte Vis fix. embouts pro- fils centr. et courts	VL 1 - VL 2 - VL 3 VB 1 - VGL 1	S. 12366	6	18	Ribattino fiss. stri- sce est. poster. Rivet fix. profils ex- térieurs AR.	VL 3: 93901 ÷ 132737 VB 1 - VGL 1 - VBA VBB 1: 1001 ÷ 104209 VGLA - VGLB 01001 ÷ 043563	S. 10835	2	
17	Ribattino fiss. ter- minali strisce est. anter. Rivet fix. embouts profils extér. AV.	VL 1 - VL 2 - VL 3 1001 ÷ 93900 VBA - VBB 1: 1001 ÷ 104209 VGLA - VGLB: 01001 ÷ 043563	S. 10791	2	18	Ribattino fiss. stri- sce est. poster. Rivet fix. profils ex- térieurs AR.	VBB 1: 104210 ÷ 146000 VBB 2 - VGLB: 043564 ÷ 048300 VLA 1 - VLB 1	S. 10868	2	

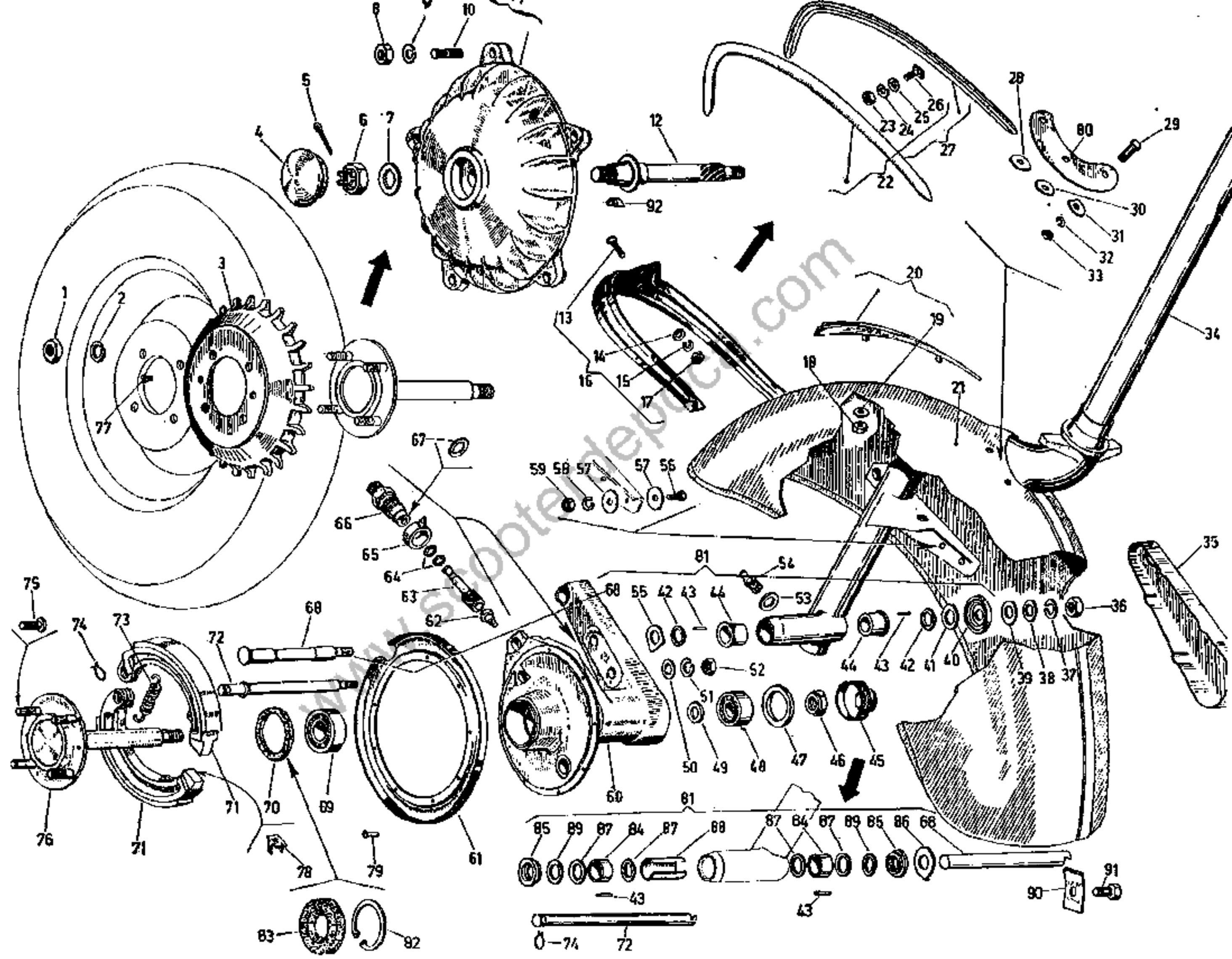
Fig. N.	DENOMINAZIONE DÉNOMINATION	Validità Valable pour	Parte di ricambio N. Pièce dess. N.	Quantità Quantité	Fig. N.	DENOMINAZIONE DÉNOMINATION	Validità Valable pour	Parte di ricambio N. Pièce dess. N.	Quantità Quantité	NOTE NOTES
19	Rivetto fiss. strisce: centr. corte Rivet fix. profils central et courts	VL 1 - VL 2 - VL 3 VB 1 - VGL 1	4511	4	25	Rondella piana Rondelle plate	VL 1 - VL 2 - VL 3 VB 1 - VBA - VBB VGL 1 - VGLA VGLB - VLA 1 VLB 1	S. 3060	1	
20	Ribattino fiss. strisce int.-media Rivet fix. profils intérieurs et moyens	VL 1 - VL 2 - VL 3 VB 1 - VGL 1 VBA - VBB - VGLA VGLB - VLA 1 VLB 1	S. 10805	10	26	Rondella elastica Rondelle élastique		S. 3110	1	
21	Ribattino fiss. strisce esterne Rivet fix. profils extérieurs	VL 1 - VL 2 VLA 1 - VLB 1	S. 10805	10	27	Bullone fiss. marmitta Boulon fix. pot d'échappement	VL 1 - VL 2 - VL 3 VB 1: 1001 ÷ 61000 VGL 1 - VBA - VBB VGLA - VGLB - VLA 1 VLB 1	S. 12306	1	
21	Ribattino fiss. strisce esterne Rivet fix. profils extérieurs	VL 3 - VB 1 - VGL 1 VBA - VBB - VGLA VGLB	3907	10	27	Dado Écrou	VL 3 - VB 1: 61000 ÷ 99700	S. 12092	1	e) Con part./Avec pièces: Fig. 22 - 23 - 24.
22	Rondella piana Rondelle plate	VL 1 - VL 2 - VL 3 VB 1 - VBA - VBB VGL 1 - VGLA VGLB - VLA 1 VLB 1	S. 3057	1	28	Marmitta compl. Pot d'échapp. compl.	VL 1 - VL 2 - VL 3 VB 1	24385 c)	1	d) Con part./Avec pièces: Fig. 23 - 24.
23	Rondella elastica Rondelle élastique	VGL 1			28	Marmitta compl. Pot d'échapp. compl.	VGL 1	28876 d)	1	
24	Dado fiss. marm. Écrou fix. pot d'échappement	VBA - VBB			28	Marmitta compl. Pot d'échapp. compl.	VBA - VBB	87565 e)	1	
					28	Marmitta compl. Pot d'échapp. compl.	VGLA - VGLB - VLA 1	78645 e)	1	
					28	Marmitta compl. Pot d'échapp. compl.	VLB 1	111480	1	

Fig. N.	DENOMINAZIONE DÉNOMINATION	Validità Valable pour	Parte di ricambio N. Pièce dess. N.	Quantità Quantité	Fig. N.	DENOMINAZIONE DÉNOMINATION	Validità Valable pour	Parte di ricambio N. Pièce dess. N.	Quantità Quantité	NOTE NOTES
29	Zampa del cavall. Patte de béquille	VL 1 - VL 2 - VL 3 VB 1	81261 e)	1	31	Piastrina ag. molla Plaque p. ressort	VBB - VGLB - VLA 1 VLB 1	77252	1	
29	Zampa del cavall. Patte de béquille	VGL 1	28857 e)	1	32	Molla destra Ressort droit	VL 1 - VL 2 - VL 3 VB 1	2/12403	1	
29	Zampa del cavall. Patte de béquille	VBA - VBB 1: 1001 ÷ 17450	87041 e)	1	32	Molla destra Ressort droit	VGL 1	82724	1	
29	Zampa del cavall. Patte de béquille	VGLA: 01001 ÷ 032000	87217 e)	1	32	Molla sinistra Ressort gauche	VL 1 - VL 2 - VL 3 VB 1	2/12404	1	
29	Zampa del cavall. Patte de béquille	VBB 1: 17451 ÷ 146000 VBB 2	54140 e)	1	32	Molla sinistra Ressort gauche	VGL 1	82725	1	
29	Zampa del cavall. Patte de béquille	VGLA: 032000 ÷ 035267 VGLB - VLA 1	54151 e)	1	32	Molla centrale Ressort central	VBA - VBB - VGLA VGLB - VLA 1 VLB 1	47872	1	e) Con part./Avec pié- ce Fig. 30.
29	Zampa del cavall. Patte de béquille	VLB 1	91047 e)	1	33	Bullone fiss. ca- valletto Boulon fix. béquille	VL 1 - VL 2 - VL 3 VB 1 - VGL 1	2957	4	
30	Scarpetta destra Cosse droite	VL 1 - VL 2 - VL 3 VB 1 - VGL 1 VBA - VBB 1: 1001 ÷ 17450	84227	1	33	Bullone fiss. ca- valletto Boulon fix. béquille	VBA - VBB 1: 1001 ÷ 17450 VGLA - VGLB	S. 798	2	
30	Scarpetta sinistra Cosse gauche	VGLA: 01001 ÷ 032000	84228	1	33	Bullone fiss. ca- valletto Boulon fix. béquille	VBB 1: 17451 ÷ 146000 VBB 2 - VLA 1 VLB 1	S. 12281	2	
30	Scarpetta destra Cosse droite	VBB 1: 17451 ÷ 146000 VBB 2 - VGLA 1: 032001 ÷ 035267	54146	1	34	Rondella piana Rondelle plate	VL 1 - VL 2 - VL 3 VB 1 - VGL 1	S. 3055	4	
30	Scarpetta sinistra Cosse gauche	VLA 1 - VLB 1	54147	1						

Fig. N.	DENOMINAZIONE DÉNOMINATION	Validità Valable pour	Parte di ricambio N. Pièce dess. N.	Quantità Quantité	Fig. N.	DENOMINAZIONE DÉNOMINATION	Validità Valable pour	Parte di ricambio N. Pièce dess. N.	Quantità Quantité	NOTE NOTES
34	Rondella piana Rondelle plate	VBA - VBB 1; 1001 ÷ 17450 VGLA - VGLB	S. 3056	4	37	Ponticello sinistro Pontet gauche	VB 1: 17451 ÷ 146000 VBB 2 - VLA 1 - VLB 1	59189	1	
35	Rondella elastica Rondelle élastique	VL 1 - VL 2 - VL 3 VB 1 - VGL 1	S. 3105	4	38	Tappetino Tapis		85072	1	
35	Rondella elastica Rondelle élastique	VBA - VBB - VGLA VGLB - VLA 1 VLB 1	S. 3106	4	39	Listello destro Listel droit	VBA - VBB - VGLA VGLB - VLA 1 VLB 1	85073	1	
36	Dado Écrou	VL 1 - VL 2 - VL 3 VB 1 - VGL 1	S. 1005	4	39	Listello sinistro Listel gauche		85074	1	
36	Dado Écrou	VBA - VBB - VGLA VGLB - VLA 1 VLB 1	S. 1006	4	40	Vite autofilettante Vis taraud		S. 897	8	
37	Ponticello destro Pontet droit		19266	1	41	Ribattino fiss. ter- minali strisce medie e int. anter. e post. Rivet fix. embouts profils centraux et intér. AV. et AR.	VL 1 - VL 2 - VL 3 VB 1 - VGL 1 - VBA VBB 1; 1001 ÷ 104209 VGLA - VGLB 1; 01001 ÷ 043563	S. 10790	8	
37	Ponticello sinistro Pontet gauche	VL 1 - VL 2 - VL 3	19267	1						
37	Ponticello destro Pontet droit		25773	1						
37	Ponticello sinistro Pontet gauche	VB 1 - VGL 1	25772	1	41	Ribattino fiss. ter- minali strisce medie ed int. anter. e post. Rivet fix. embouts profils centraux et intér. AV. et AR.	VBB 1: 104210 ÷ 146000 VGLB 1: 043564 ÷ 048300 VBB 2 - VLA 1 VLB 1	S. 10869	8	
37	Ponticello Pontet	VBA - VBB 1; 1001 ÷ 17450 VGLA - VGLB	84231	2						
37	Ponticello destro Pontet droit	VBB 1: 17451 ÷ 146000 VBB 2 - VLA 1 VLB 1	59188	1						

Mod. VL 1 - VL 2 - VL 3 - VB 1
VGL 1 - VBA - VBB - VGLA -
VGLB - VLA 1 - VLB 1.

Sterzo - Parafango - Mozzo
Direction - Garde boue - Moyeu



VESPA 150 - G. L. - SPRINT : MOD. VL1 - VL2 - VL3 - VB1 - VBA - VBB - VGL1 - VGLA - VGLB - VLA1 - VLB1 T. XII

Fig. N.	DENOMINAZIONE DÉNOMINATION	Validità Valable pour	Parte di ricambio N. Pièce dess. N.	Quantità Quantité	Fig. N.	DENOMINAZIONE DÉNOMINATION	Validità Valable pour	Parte di ricambio N. Pièce dess. N.	Quantità Quantité	NOTE NOTES
1	Dado fiss. ruota Écrou fix. roue	VL 1 - VL 2 - VL 3 VB 1 - VBA - VGL 1 VBB 1: 1001 ÷ 71000	19411	4	8	Dado fiss. tamb. Écrou fix. tambour		S. 1108	5	
1	Dado fiss. ruota Écrou fix. roue	VBB 1: 71000 ÷ 146000 VBB 2	S. 12131	4	9	Rondella elastica Rondelle élastique	VGLA - VGLB VLA 1 - VLB 1	S. 3108	5	
2	Rondella elastica Rondelle élastique	VL 1 - VL 2 - VL 3 VB 1 - VBA - VGL 1 VBB 1: 1001 ÷ 71000	S. 3111	4	10	Prigioniero Goujon		85914	5	
2	Rondella elastica Rondelle élastique	VBB 1: 71000 ÷ 146000 VBB 2	S. 3110	4	11	Tamb. del freno Tambour du frein	VGLA - VGLB - VLA 1: 01001 ÷ 067468	84155 a)	1	
3	Tamburo del freno Tambour du frein	VL 1 - VL 2	2002	1	11	Tamb. del freno Tambour du frein	VLA 1: 067469 ÷ 079074 VLB 1	78744	1	a) Con part./Avec pièce: Fig. 10.
3	Tamb. del freno Tambour du frein	VL 3 - VB 1 - VBA VBB - VGL 1	2/23208	1	12	Asse ruota anter. Axe roue AV.	VGLA - VGLB - VLA 1: 01001 ÷ 067468	92278	1	b) Con part./Avec pièces: Fig. 13 - 14 - 15 - 17.
4	Tappo del tamb. Bouchon p. tambour		92517	1	12	Asse ruota anter. Axe roue AV.	VLA 1: 067469 ÷ 079074 VLB 1	78741	1	
5	Coppiglia Goupille		S. 12787	1	13	Vite fiss. fregio Vis fix. ornément		S. 14505	3	
6	Dado Écrou	VGLA - VGLB - VLA 1 VLB 1	S. 2314	1	14	Rondella piana Rondelle plate	VGLA - VGLB	S. 3054	3	
7	Rondella piana Rondelle plate		S. 13879	1	15	Rondella elastica Rondelle élastique		S. 3103	3	
					16	Fregio e fissaggi Ornement AV. et fix.		82400 b)	1	

Fig. N.	DENOMINAZIONE DÉNOMINATION	Validità Valable pour	Parte di ricambio N. Pièce dess. N.	Quantità Quantité	Fig. N.	DENOMINAZIONE DÉNOMINATION	Validità Valable pour	Parte di ricambio N. Pièce dess. N.	Quantità Quantité	NOTE NOTES
17	Dado fiss. fregio Écrou fix. ornément	VGLA - VGLB	S. 1003	3	21	Parafango Garde - boue	VL 1 - VL 2 - VL 3 VB 1	23423	1	
18	Dado Écrou	VL 1 - VL 2 - VL 3 VB 1	S. 1205	2	21	Parafango Garde - boue	VBA - VBB	54059	1	
19	Rondella elastica Rondelle élastique		S. 3105	2	21	Parafango Garde - boue	VGL 1 - VGLA - VGLB	86215	1	
19	Rondella elastica Rondelle élastique		VGL 1 - VBA: 1001 ÷ 50625 VGLA: 01001 ÷ 08664	20052	2	21	Parafango Garde - boue	VLA 1	70372	1
19	Rondella elastica Rondelle élastique	VBA: 50626 ÷ 125040 VGLA: 08665 ÷ 035267 VBB - VGLB - VLA 1 VLB 1	85508	2	21	Parafango Garde - boue	VLB 1	100162	1	c) Con part./Avec pièce: Fig. 19.
20	Cresta senza rond. Crête sans rondelle	VL 1 - VL 2 - VL 3 VB 1	23585	1	22	Fregio sinistro con fissaggi Ornement gauche et fixations	VLA 1	94791 d)	1	d) Con part./Avec pièces: Fig. 23 - 24 - 25 - 26.
20	Cresta con rond. Crête et rondelle	VGL 1	86895 c)	1	22	Fregio sinistro con fissaggi Ornement gauche et fixations	VLB 1	90533 d)	1	
20	Cresta con rond. Crête et rondelle	VBA - VBB - VGLA VGLB	86892 c)	1	23	Dado Écrou	VLA 1 - VLB 1	S. 12118	5	
20	Cresta con rond. Crête et rondelle	VLA 1 - VLB 1	92714 c)	1	24	Rondella elastica Rondelle élastique		S. 3103	5	

Fig. N.	DENOMINAZIONE DÉNOMINATION	Validità Valable pour	Parte di ricambio N. Pièce dess. N.	Quantità Quantité	Fig. N.	DENOMINAZIONE DÉNOMINATION	Validità Valable pour	Parte di ricambio N. Pièce dess. N.	Quantità Quantité	NOTE NOTES
25	Rondella piana Rondelle plate	VLA 1 - VLB 1	S. 13800	5	30	Rondella piana Rondelle plate	VBA - VBB - VGLA VGLB - VLA 1	S. 3055	1	
26	Bullone con piastr. Boulon et plaquette		93122	5	30	Rondella piana Rondelle plate	VLB 1	97733	1	
27	Fregio destro con fissaggi Ornement droit et fixations	VLA 1	94790 d)	1	31	Rondella piana Rondelle plate	VL 1 - VL 2 - VL 3 VB 1 - VGL 1	S. 13767	1	
27	Fregio destro con fissaggi Ornement droit et fixations	VLB 1	90532	1	31	Rondella piana Rondelle plate	VBA - VBB - VGLA VGLB - VLA 1 VLB 1	S. 3055	1	
28	Rondella piana Rondelle plate	VL 1 - VL 2 - VL 3 VB 1	4021	1	32	Rondella elastica Rondelle élastique	VL 1 - VL 2 - VL 3 VB 1 - VGL 1 - VBA VBB - VGLA VGLB - VLA 1 VLB 1	S. 3105	3	
28	Rondella piana Rondelle plate	VGL 1	S. 13767	1	33	Dado fiss. paraf. Écrou fix. garde-boue		S. 1105	3	
28	Rondella piana Rondelle plate	VBA - VBB - VGLA VGLB - VLA 1	S. 3055	1	34	Tubo dello sterzo Tube de la direction	VL 1 - VL 2 - VL 3	2/22311	1	
29	Bulloncino Boulon	VL 1 - VL 2 - VL 3 VB 1 - VGL 1 - VBA VBB - VGLA - VGLB VLA 1 - VLB 1	2957	1	34	Tubo dello sterzo Tube de la direction	VB 1	81273	1	
30	Rondella piana Rondelle plate	VL 1 - VL 2 - VL 3 VB 1 - VGL 1	4021	1	34	Tubo dello sterzo Tube de la direction	VGL 1	2/60698	1	
					34	Tubo dello sterzo Tube de la direction	VBA - VBB	99021	1	
					34	Tubo dello sterzo Tube de la direction	VGLA - VGLB	84273	1	

Fig. N.	DENOMINAZIONE DÉNOMINATION	Validità Valable pour	Parte di ricambio N. Pièce dess. N.	Quantità Quantité	Fig. N.	DENOMINAZIONE DÉNOMINATION	Validità Valable pour	Parte di ricambio N. Pièce dess. N.	Quantità Quantité	NOTE NOTES
34	Tubo dello sterzo Tube de la direction	VLA 1: 01001 ÷ 077400	99023	1	43	Rullino Aiguille	VL 1 - VL 2 - VL 3 VB 1 - VBA - VBB VGL 1 - VGLA VGLB - VLA 1 VLB 1	5021	36	
34	Tubo dello sterzo Tube de la direction	VLA 1: 077401 ÷ 079074 VLB 1	100165	1						
35	Coperch. mozzo Couvercle du moyeu	VL 1 - VL 2 - VL 3 VB 1 - VBA - VBB VGL 1 - VGLA - VGLB VLA 1 - VLB 1	79227	1	44	Boccolo p. rullini Bague à aiguilles	VL 1 - VL 2 - VL 3 VB 1 - VBA - VBB VBB 2: 146001 ÷ 212455	18247	2	
36	Dado fiss. perno snodo Écrou fix. pivot		S. 12092	1	45	Dado bloccaggio cuscinetto Écrou blocage roul.	VGL 1 - VGLA VGLB - VLA 1: 01001 ÷ 067468	92568	1	
37	Rondella elastica Rondelle élastique	VL 1 - VL 2 - VL 3 VB 1 - VBA VBB 1 - VBB 2: 146001 ÷ 212455	S. 3110	1	45	Dado bloccaggio cuscinetto Écrou blocage roul.	VBB 2: 212456 ÷ VLA 1: 067469 ÷ 07974 VLB 1	78743	1	
38	Rondella piana Rondelle plate	VGL 1 - VGLA VGLB - VLA 1: 01001 ÷ 067468	S. 3060	1	46	Dado blocc. asse Écrou blocage axe		2443	1	
39	Rondella spallam. Rondelle d'épaulem.		32386	1	47	Rondella Rondelle	VL 1 - VL 2 - VL 3 VB 1 - VBA - VBB VGL 1 - VGLA VGLB - VLA 1 VLB 1	2007	1	
40	Parapolvere Pare - poussière	VL 1 - VL 2 - VL 3 VB 1 - VBA - VBB 1 VBB 2: 146001 ÷ 212455	32381	1	48	Cuscinetto a sfere Roulement à billes		2800	1	
41	Rondella spallam. Rondelle d'épaulem.	VGL 1 - VGLA VGLB - VLA 1: 01001 ÷ 067468	S. 13810	1	49	Rondella distanz. Rondelle entretoise		15982	1	
42	Anello spallam. Bague d'épaulement		32385	1						

Fig. N.	DENOMINAZIONE DÉNOMINATION	Validità Valable pour	Parte di ricambio N. Pièce dess. N.	Quantità Quantité	Fig. N.	DENOMINAZIONE DÉNOMINATION	Validità Valable pour	Parte di ricambio N. Pièce dess. N.	Quantità Quantité	NOTE NOTES
50	Rondella piana Rondelle plate	VL 1 - VL 2 - VL 3 VB 1 - VBA - VBB 1 VBB 2; 146001 ÷ 212455 VGL 1 - VGLA VGLB - VLA 1; 01001 ÷ 067468	S. 3058	1	58	Rondella elastica Rondelle élastique	VL 1 - VL 2 - VL 3 VB 1 - VBA - VBB VGL 1 - VGLB VGLB	S. 3105	2	
51	Rondella elastica Rondelle élastique		S. 3108	1	58	Rondella elastica Rondelle élastique	VLA 1 - VLB 1	S. 12528	2	
52	Dado fiss. perno Écrou fix. pivot		S. 1108	1	59	Dado fiss. paraf. Écrou fix. garde-boue	VL 1 - VL 2 - VL 3 VB 1 - VBA - VBB VGL 1 - VGLA - VGLB	S. 1105	2	
53	Rondella piana Rondelle plate	VL 1 - VL 2 - VL 3 VB 1 - VBA - VBB VGL 1 - VGLA VGLB - VLA 1 VLB 1	S. 13840	1	59	Dado fiss. paraf. Écrou fix. garde-boue	VLA 1 - VLB 1	S. 12025	2	e) La vite S. 14467 e la rondella 97733 devono essere montate abbinata sui veicoli VL 1 - VL 2 - VL 3.
54	Ingrassatore Graisseur		2/19556	1	60	Mozzo ruota Moyeu de roue	VL 1 - VL 2 - VL 3 VB 1 - VBA - VBB 1 VGL 1 - VBB 2; 146001 ÷ 212455	2/18291 f)	1	e) La vis S. 14467 et la rondelle 60201 seront montées accouplées sur les scooters VL 1 - VL 2 - VL 3.
55	Rondella spallam. Rondelle d'épaulem.	VL 1 - VL 2 - VL 3 VB 1 - VBA - VBB 1 VBB 2; 146001 ÷ 212455 VGL 1 - VGLA VGLB - VLA 1; 01001 ÷ 067468	32389	1	60	Mozzo ruota Moyeu de roue	VBB 2; 212456 ÷	78723 f)	1	h) Can part./Avec pièce: Fig. 62.
56	Bullone Boulon	VL 1 - VL 2 - VL 3 VB 1 - VGL 1 VBA - VBB - VGLA VGLB	S. 14467 e)	2	60	Mozzo ruota Moyeu de roue	VGLA - VGLB VLA 1; 01001 ÷ 067468	2/41583 g)	1	g) Con part./Avec pièces: Fig. 61 - 62 - 79.
56	Bullone Boulon	VLA 1 - VLB 1	57401	2	60	Mozzo ruota Moyeu de roue	VLA 1; 067469 ÷		1	
57	Rondella piana Rondelle plate	VL 1 - VL 2 - VL 3 VB 1 - VGL 1 - VGLA VGLB - VLA 1 - VBA VBB - VLB 1	97733 e)	2	61	Parapolvere Pare - poussière	VGLA - VGLB - VLA 1; 01001 ÷ 067468	41581	1	
					61	Parapolvere Pare - poussière	VLA 1; 067469 ÷ 079074 VLB 1	78726	1	

Fig. N.	DENOMINAZIONE DÉNOMINATION	Validità Valable pour	Parte di ricambio N. Pièce dess. N.	Quantità Quantité	Fig. N.	DENOMINAZIONE DÉNOMINATION	Validità Valable pour	Parte di ricambio N. Pièce dess. N.	Quantità Quantité	NOTE NOTES
62	Puntalino Pivot	VL 1 - VL 2 - VL 3 VB 1 - VBA - VBB VGL 1 - VGLA - VGLB VLA 1 - VLB 1	2/8440	1	66	Sopperto rocchet- to contakm. Support engrenage compte - Kms.	VBA - VBB - VGLA VGLB - VLA 1 VLB 1	83880	1	
63	Rocchetto Engr. compte-Kms.	VL 1 - VL 2 - VL 3 VB 1 - VBA - VBB 1 VBB 2: 146001 ÷ 216000	83973	1	67	Rondella Rondelle	VL 1 - VL 2 - VL 3 VB 1 - VGL 1	16209 h)	—	
63	Rocchetto Engr. compte-Kms.	VBB 2: 216001 ÷	93525	1	68	Perno snodo ruota Pivot articul. roue	VL 1 - VL 2 - VL 3 VB 1 - VBA - VBB 1 VBB 2: 146001 ÷ 216456 VGL 1 - VGLA VGLB - VLA 1: 01001 ÷ 067469	16781	1	h) Richiedere la ron- della 16209 per ottene- re un giuoco assiale di 0,2 ÷ 0,6; il montaggio deve essere fatto solo in caso di necessità.
63	Rocchetto Engr. compte-Kms.	VGLA 1: 017605 ÷ 035267 VGLB - VLA 1: 01001 ÷ 077399	86224	1						h) Demander la rondel- le 16209 pour obtenir un jeu axial de 0,2 ÷ 0,6; le montage sera effectué seulement en cas de nécessité.
63	Rocchetto Engr. compte-Kms.	VGL 1 - VGLA: 01001 ÷ 017604 VLA 1: 077400 ÷ 079074 VLB 1	98652	1	68	Perno snodo ruota Pivot articul. roue	VBB 2: 212457 ÷ VIA 1: 067470 ÷ 079074 VLB 1	78731	1	i) Con part./Avec piè- ce: Fig. 78.
64	Rondella Rondelle		5. 13863	1+2	69	Cuscinetto a sfere Roulement à billes	VL 1 - VL 2 - VL 3 VB 1 - VBA - VBB VGL 1 - VGLA VGLB - VLA 1 VLB 1	2802	1	* Le ganasce 91058 de- vono essere montate abbinate.
65	Anello con ingras- satore Bague avec graisseur	VB 1 - VBA - VBB VGLA - VGLB VLA 1 - VLB 1	83883	1	70	Guarnizione Joint		2018	1	* Les mâchoires 91058 doivent être toujours accouplées au montage.
66	Sopperto rocchet- to contakm. Support engrenage compte - Kms.	VL 1 - VL 2 - VL 3 VB 1 - VGL 1	2/15282	1	71	Ganascia freno Mâchoire du frein	VL 1 - VL 2 - VL 3 VB 1 - VBA - VBB VGL 1	91058 *	2	
					71	Ganascia freno Mâchoire du frein	VGLA - VGLB - VLA 1 VLB 1	26832 i)	2	

Fig. N.	DENOMINAZIONE DÉNOMINATION	Validità Valable pour	Parte di ricambio N. Pièce dess. N.	Quantità Quantité	Fig. N.	DENOMINAZIONE DÉNOMINATION	Validità Valable pour	Parte di ricambio N. Pièce dess. N.	Quantità Quantité	NOTE NOTES
72	Perno del mozz. Pivot du moyeu	VL 1 - VL 2 - VL 3 VB 1 - VBA - VBB 1 VBB 2: 146001 ÷ 212455 VGL 1 - VGLA - VGLB VIA 1: 01001 ÷ 067469	5598	1	76	Asse ruota anter. Axe roue AV.	VL 1 - VL 2 - VL 3 VB 1 - VBA - VBB 1 VBB 2: 146001 ÷ 212455	94534 l)	1	
72	Perno del mozz. Pivot du moyeu	VBB 2: 212456 ÷ VIA 1: 067470 ÷ 079074 VLB 1	78734	1	76	Asse ruota anter. Axe roue AV.	VBB 2: 212456 ÷	98709 m)	1	
73	Molla richiamo ganasce Ressort de rappel mâchoires	VL 1 - VL 2 - VL 3 VB 1 - VBA - VBB VGL 1	25990	1	76	Asse ruota anter. Axe roue AV.	VGL 1	98239 l)	1	
73	Molla richiamo ganasce Ressort de rappel mâchoires	VGLA - VGLB - VLA 1 VLB 1	89993	1	77	Vite fiss. tamburo Vis fix. tambour	VL 1 - VL 2 - VL 3 VB 1 - VBA - VBB VGL 1	2021	2	l) Con part./Avec pièce: Fig. 75 - 1.
74	Anello elastico Bague élastique	VL 1 - VL 2 - VL 3 VB 1 - VBA - VBB VGL 1 - VGLA - VGLB VLA 1 - VLB 1	61	1	78	Piastrina Plaquette	VGLA - VGLB - VLA 1 VLB 1	24410	2	m) Con part./Avec pièces: Fig. 75.
75	Bullone per asse Boulon pour axe	VL 1 - VL 2 - VL 3 VB 1 - VBA - VBB 1: 1001 ÷ 71000 VGI 1	42123	4	79	Ribattino fiss. pa- rapolvere Rivet fix. pare - pous- sière	VGLA - VGLB VIA 1	5.10849	8	n) Part./Pièces: Fig. 40 41 - 42 - 43 - 44 - 55 - 66
75	Bullone per asse Boulon pour axe	VBB 1: 71001 ÷ 146000 VBB 2	89573	4	80	Piastrina Plaquette	VL 1 - VL 2 - VL 3 VGL 1 - VB 1 - VBA VGLA - VGLB	24665	1	
					81	Gruppo perno ruota Groupe du pivot	VL 1 - VL 2 - VL 3 VB 1 - VBA - VGL 1 VGLA - VGLB - VLA 1: 01001 ÷ 067468 VBB 2: 146001 ÷ 212455	91620 n)	1	

Fig. N.	DENOMINAZIONE DÉNOMINATION	Validità Valable pour	Parte di ricambio N. Pièce dess. N.	Quantità Quantité	Fig. N.	DENOMINAZIONE DÉNOMINATION	Validità Valable pour	Parte di ricambio N. Pièce dess. N.	Quantità Quantité	NOTE NOTES
81	Gruppo perno ruota Groupe du pivot	VBB 2: 212456 ÷ VLA 1: 067469 ÷ 079074 VLB 1	91621 e)	1	90	Piastrina fissaggio perni Plaque de sûreté		75604	1	
82	Anello elastico Circlip	VBB 2: 132267 ÷ VLA 1: 050119 ÷ 079074	5141	1	91	Bullone fissaggio perni Boulon	VBB 2: 212456 ÷ VLA 1: 067470 ÷ 079074 VLB 1	5.815	1	
83	Anello di tenuta Bague d'étanchéité		S. 8722	1	92	Chiavetta p. asse Clavette		267	1	
84	Boccolo p. rullini Bague à aiguilles		78738	2						
85	Bussola spall. rull. Bague d'épaulement		99474	2						
86	Rondella di spall. Rondelle d'épaulem.	VBB 2: 212456 ÷ VLA 1: 067470 ÷ 079074 VLB 1	78735	1						
87	Rondella di spall. Rondelle d'épaulem.		78737	4						
88	Distanziale Entretoise		78736	1						
89	Guarnizione Joint		S. 6716	2						

e) Part./Pièces: Fig. 43
68 - 84 - 85 - 86 -
87 - 88 - 89.

Ammortizzatore - Antifurto
Amortisseur - Antival

Mod. VL1 - VL2 - VL3
VB1 - VGL1 - VBA - VBB
VGLA - VGLB - VLA 1

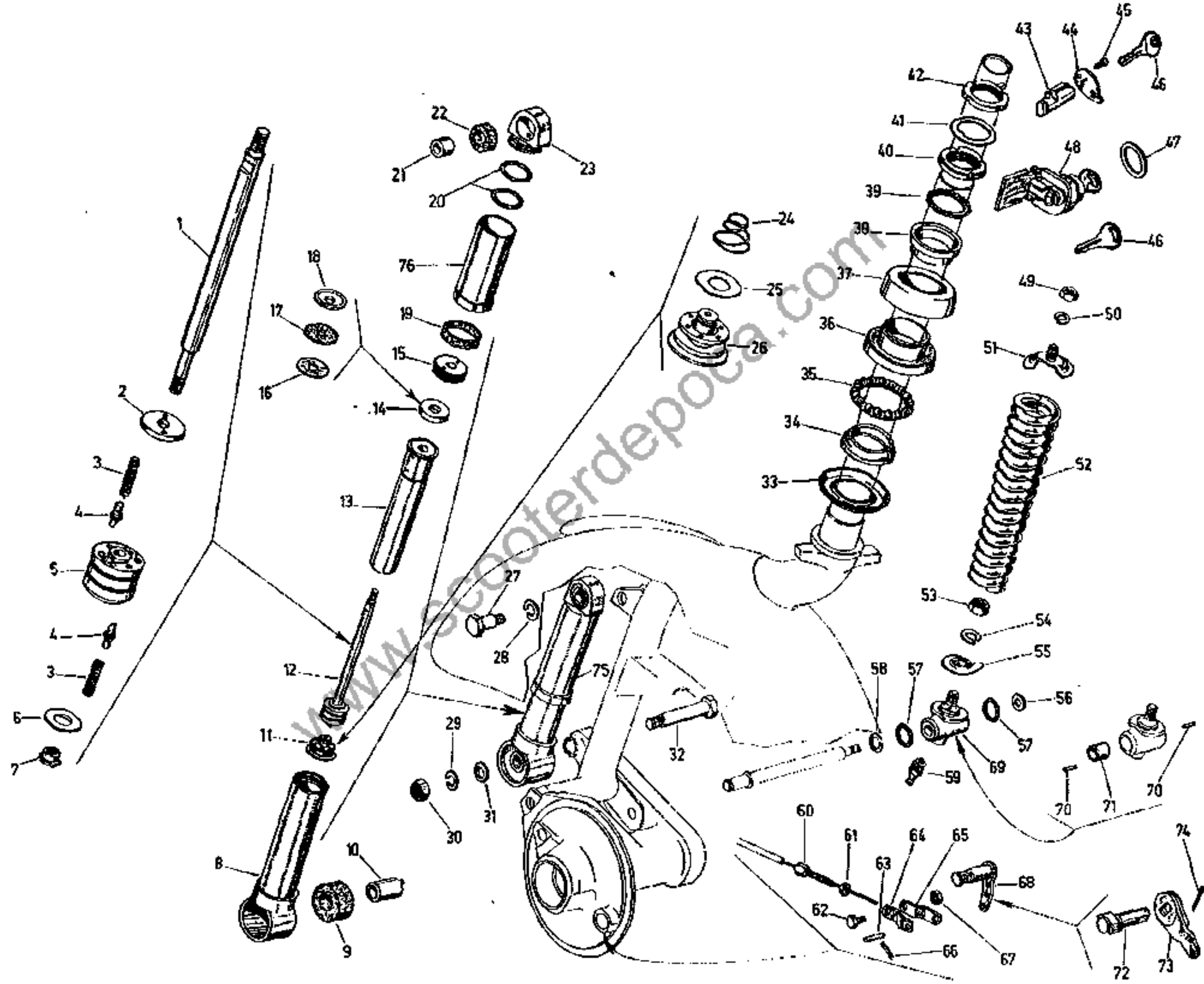


Fig. N.	DENOMINAZIONE DÉNOMINATION	Validità Valable pour	Parte di ricambio N. Pièce dess. N.	Quantità Quantité	Fig. N.	DENOMINAZIONE DÉNOMINATION	Validità Valable pour	Parte di ricambio N. Pièce dess. N.	Quantità Quantité	NOTE NOTES
1	Stelo Tige		82585	1	9	Tampone infer. Tampon inférieur		15019	1	
2	Rondella Rondelle	VL1 - VL2 - VL3 VB1 - VBA - VBB VGL1 - VGLA VGLB - VLA1 VLB1	S. 13816	1	10	Tubo p. tampone Tube pour tampon	VL1 - VL2 - VL3 VB1 - VBA - VBB VGL1 - VGLA VGLB - VLA1 VLB1	15020	1	a) In sostituzione dei particolari delle fig. 16 17-18 deve essere montato nelle revisioni l'anello di tenuta 90151 valido per tutte le Vespa mod. VL1 - VL2 - VL3 - VB1 - VBA - VBB - VGL1 - VGLA - VGLB - VLA1 - VLB1.
3	Molla Ressort		32812	4	11	Valvola di scarico completa Soupape de détente complète		2/17304	2	Inoltre in tali casi sulle moto VL1 - VL2 - VL3 1001 ÷ 106841 sostituire il tubo interno e la ghiera precistente (fig. 13 - 15) con i particolari indicati 26108 e 26101.
4	Perno Pivot		17285	4						
5	Pistone Piston	VL1 - VL2 - VL3 VB1 - VBA - VBB 1 VBB 2: 146001 ÷ 171000 VGL1 - VGLA VGLB	2/17307	1	12	Stelo completo Tige complète	VL1 - VL2 - VL3 VB1 - VBA - VBB 1 VBB 2: 146001 ÷ 171000 VGL1 - VGLA VGLB	83361	1	a) En remplacement des pièces (fig. 15 - 17 - 18) on doit monter, aux revisions, la bague d'étanchéité 90151 valable pour toutes les Vespa mod. VL1 - VL2 - VL3 VB1 - VBA - VBB - VGL1 - VGLA - VGLB VLA1 - VLB1. En ces cas, sur les scooters VL1 VL2 - VL3 1001 ÷ 106841 remplacer le tube intérieur et la douille préexistant (figs. 13 - 15) avec les pièces 26108 et 26101.
5	Pistone Piston	VLA1 VBB 2: 171001 ÷ VLB1	93468	1	12	Stelo completo Tige complète	VLA1 VBB 2: 171001 ÷ VLB1	97247	1	
6	Rondella Rondelle		S. 13768	1	13	Tubo interno Tube intérieur		26108 a)	1	
7	Ghiera Douille	VL1 - VL2 - VL3 VB1 - VBA - VBB VGL1 - VGLA VGLB - VLA1 VLB1	17122	1	14	Anello Bague	VL1 - VL2 - VL3 VB1 - VBA - VBB VGL1 - VGLA VGLB - VLA1 VLB1	90151 a)	1	
8	Corpo dell'am- mortizzatore Corps de l'amortiss.		27301	1	15	Ghiera filettata Douille filetée		26101 a)	1	

Fig. N.	DENOMINAZIONE DÉNOMINATION	Validità Valable pour	Parte di ricambio N. Pièce dess. N.	Quantità Quantité	Fig. N.	DENOMINAZIONE DÉNOMINATION	Validità Valable pour	Parte di ricambio N. Pièce dess. N.	Quantità Quantité	NOTE NOTES
16	Rondella Rondelle				26	Valvola di scarico Soupape de détente		22759	1	
17	Anello Bague			1	27	Bullone super. at- tacco ammort. Boulon supérieur an- crage amortisseur		9141	1	
18	Rondella Rondelle				28	Rondella elastica Rondelle élastique		S. 3111	1	
19	Guarnizione Joint		31444	1	29	Rondella elastica Rondelle élastique		S. 3110	1	b) Sulle moto VL1 - VL2 - VL3 - VB1 - VBA 1001 ÷ 31000, montandosi la molla 84603 togliere il gruppo molla-anello preesisten- te all'estremità della valvola.
20	Guarnizione Joint	VL1 - VL2 - VL3 VB1 - VBA - VBB VGL1 - VGLA VGLB - VLA1 VLB1	93188	2	30	Dado fiss. infer. ammortizz. Écrou inférieur fix. amortisseur	VL1 - VL2 - VL3 VB1 - VBA - VBB VGL1 - VGLA VGLB - VLA1 VLB1	S. 1210	1	b) Sur les scooters mod. VL1 - VL2 - VL3 - VB1 - VBA 1001 ÷ 31000, le ressort et la bague préexistant à l'extrémité de la sou- pape sont abolies si on applique le ressort 84603.
21	Tubo p. tampone Tube p. tampon		30566	1	31	Rondella piana Rondelle plate		S. 3060	1	
22	Tampone super. Tampon supérieur		30567	1	32	Bullone fiss. inf. ammortizzat. Boulon inférieur fix. amortisseur		9142	1	
23	Sopperto stelo Support de tige		17118	1	33	Rondella parapoi. Rondelle pare pouss.		19264	1	
24	Molla Ressort		84603 b)	1						
25	Rondella Rondelle		17385	1						

Fig. N.	DENOMINAZIONE DÉNOMINATION	Validità Valable pour	Parte di ricambio N. Pièce dess. N.	Quantità Quantité	Fig. N.	DENOMINAZIONE DÉNOMINATION	Validità Valable pour	Parte di ricambio N. Pièce dess. N.	Quantità Quantité	NOTE NOTES
34	Sede interna cu- scinetto infer. Siège intér. roule- ment inférieur	VL 1 - VL 2 - VL 3 VB 1 - VBA - VBB 1: 1001 ÷ 82819 VGL 1 - VGLA VGLB 1: 01001 ÷ 041664	19252	1	36	Sede esterna Siège extérieur	VLA 1 - VLB 1	92667	1	
34	Sede interna cu- scinetto infer. Siège intér. roule- ment inférieur	VBB 1: 82820 ÷ 146000 VBB 2 - VGLB: 041665 ÷ 048300 VLA 1 - VLB 1	55989	1	37	Parapolvere Pare - poussière	VBA - VBB - VGLA VGLB	26383	1	
35	Sfera Bille	VL 1 - VL 2 - VL 3 VB 1 - VBA - VBB 1: 1001 ÷ 82819 VGL 1 - VGLA VGLB 1: 01001 ÷ 041664	S. 6380	1	38	Sede infer. cusci- netto superiore Siège inférieur roule- ment supérieur	VL 1 - VL 2 - VL 3 VB 1 - VBA - VBB 1: 1001 ÷ 82819 VGL 1 - VGLA VGLB 1: 01001 ÷ 041664	22595	1	
35	Gabbia Cage	VBB 1: 82820 ÷ 146000 VBB 2 - VGLB 041665 ÷ 048300 VLA 1 - VLB 1	77023	1	38	Sede infer. cusci- netto superiore Siège inférieur roule- ment supérieur	VBB 1: 82820 ÷ 146000 VBB 2 - VGLB 041665 ÷ 048300	93041	1	
36	Sede esterna Siège extérieur	VL 1 - VL 2 - VL 3 VB 1 - VGL 1	19251	1	38	Sede infer. cusci- netto superiore Siège inférieur roule- ment supérieur	VLA 1 - VLB 1	56641	1	
36	Ralla esterna Roulement extérieur	VBA - VBB 1: 1001 ÷ 82819 VGLA - VGLB 1: 01001 ÷ 041664	43471	1	39	Sfera cusc. super. Bille roulement sup.	VL 1 - VL 2 - VL 3 VB 1 - VBA - VBB 1: 1001 ÷ 82819 VGL 1 - VGLA VGLB 1: 01001 ÷ 041664	14246	28	
36	Sede esterna Siège extérieur	VBB 1: 82820 ÷ 146000 VBB 2 - VGLB 1: 041665 ÷ 048300	56642	1	39	Gabbia per ralla Cage pour roulement	VBB 1: 82820 ÷ 146000 VBB 2 - VGLB 041665 ÷ 048300 VLA 1 - VLB 1	77024	1	

Fig. N.	DENOMINAZIONE DÉNOMINATION	Validità Valable pour	Parte di ricambio N. Pièce dess. N.	Quantità Quantité	Fig. N.	DENOMINAZIONE DÉNOMINATION	Validità Valable pour	Parte di ricambio N. Pièce dess. N.	Quantità Quantité	NOTE NOTES
40	Ghiera sede sup. Douille siège supér.	VL 1 - VL 2 - VL 3 VB 1 - VBA - VBB 1: 1001 ÷ 82819 VGL 1 - VGIA VGLB 1: 01001 ÷ 041664	22594	1	46	Chiave Clef	VLA 1 - VLB 1	97463	2	
40	Ghiera sede sup. Douille siège supér.	VBB 1: 82820 ÷ 146000 VBB 2 - VGLB 041665 ÷ 048300 VLA 1 - VLB 1	55986	1	47	Rondella p. antif. Rondelle p. antivol	VL 1 - VL 2 - VL 3 VB 1 - VBA - VBB VGL 1 - VGIA - VGLB	12643	1	
41	Rondella freno Rondelle d'arrêt	VL 1 - VL 2 - VL 3 VB 1 - VBA - VBB VGL 1 - VGIA VGLB - VLA 1 VLB 1	3751	1	48	Dispositivo antif. Dispositif antivol	VL 1 - VL 2 - VL 3	20456	1	
42	Ghiera superiore Douille supérieure		11109	1	48	Dispositivo antif. Dispositif antivol	VB 1 - VGL 1	60727	1	
43	Corpo serratura Verrou		70603	1	48	Dispositivo antif. Dispositif antivol	VBA - VBB - VGIA VGLB	82416	1	c) Con part.: Fig. 46. Quando viene montato il corpo serratura 70603 montare anche una guarnizione partic. n. 97399.
44	Coperchio Couvercle	VLA 1 - VLB 1	70604	1	49	Dado Écrou		S. 1108	1	c) Avec pièce Fig. 46. Lorsqu'on monte la pié- ce 70603, il faut aussi appliquer le joint 97399.
45	Perno p. coperchio Pivot de couvercle		70605	1	50	Rondella elastica Rondelle élastique	VL 1 - VL 2 - VL 3 VB 1 - VBA - VBB VGL 1 - VGIA VGLB - VLA 1 VLB 1	S. 3108	1	
46	Chiave Clef	VL 1 - VL 2 - VL 3 VB 1 - VGL 1 VBA - VBB - VGIA VGLB	22770	2	51	Piattello super. Godet supérieur		2/35623	1	
					52	Molla sosp. anter. Ressort suspens. AV.	VL 1 - VL 2 - VL 3 VB 1 - VBA - VBB	35585	1	
					52	Molla sosp. anter. Ressort suspens. AV.	VGL 1 - VGIA - VGLB VLA 1 - VLB 1	26847	1	

Fig. N.	DENOMINAZIONE DÉNOMINATION	Validità Valable pour	Parte di ricambio N. Pièce dess. N.	Quantità Quantité	Fig. N.	DENOMINAZIONE DÉNOMINATION	Validità Valable pour	Parte di ricambio N. Pièce dess. N.	Quantità Quantité	NOTE NOTES
53	Dado Écrou		S. 1109	1	60	Vite di regolaz. Vis de réglage		90527	1	
54	Rondella elastica Rondelle élastique	VL 1 - VL 2 - VL 3 VB 1 - VBA - VBB VGL 1 - VGLA VGLB - VLA 1 VLB 1	S. 3109	1	61	Dado Écrou		S. 1205	1	
55	Piattello inferiore Godet inférieur		35582	1	62	Bullone Boulon		2036	1	
56	Rondella piana Rondelle plate	VL 1 - VL 2 - VL 3 VB 1 - VBA - VBB 1 VBB 2; 146001 ÷ 212456	S. 13771	1	63	Perno Pivot	VL 1 - VL 2 - VL 3 VGL 1 - VB 1 - VBA VBB - VGLA - VGLB VLA 1 - VLB 1	2083	1	
56	Rondella piana Rondelle plate	VGL 1 - VGLA - VGLB VLA 1; 01001 ÷ 067470	S. 13776	1	64	Piastrina del freno Plaquette du frein		83608	1	
57	Guarnizione Joint	VL 1 - VL 2 - VL 3 VB 1 - VBA - VBB	11623	2	65	Piastrina del freno Plaquette du frein		97108	1	
57	Guarnizione Joint	VGL 1 - VGLA - VGLB VLA 1 - VLB 1	S. 14006	2	66	Coppiglia Goupille		S. 12761	2	
58	Rondella piana Rondelle plate	VL 1 - VL 2 - VL 3 VB 1 - VBA - VBB	S. 13775	1	67	Dado Écrou		S. 1207	1	
58	Rondella piana Rondelle plate	VGL 1 - VGLA - VGLB VLA 1 - VLB 1	S. 13775	1	68	Leva com. freno Lever commande du frein	VL 1 - VL 2 - VL 3 VB 1 - VBA - VBB VGL 1	97590	1	
59	Ingrassatore Graisseur	VL 1 - VL 2 - VL 3 VGL 1 - VB 1 - VBA VBB - VGLA - VGLB VLA 1 - VLB 1	2/19556	1	69	Mozzetto Moyeu	VL 1 - VL 2 - VL 3 VB 1 - VBA - VBB	2/35581	1	

T. XIII

Fig. N.	DENOMINAZIONE DÉNOMINATION	Validità Valable pour	Parte di ricambio N. Pièce dess. N.	Quantità Quantité	Fig. N.	DENOMINAZIONE DÉNOMINATION	Validità Valable pour	Parte di ricambio N. Pièce dess. N.	Quantità Quantité	NOTE NOTES
69	Mozzetto Moyeu		99289	1						
70	Rullino Aiguille		VGL 1 - VGLA VGLB - VLA 1 VLB 1	2457	36					
71	Distanziale Entretoise		21977	1						
72	Asse com. freno Axe commande du frein		41586	1						
73	Leva com. freno Levette commande du frein		VGLA - VGLB VLA 1 - VLB 1	2/7884	1					
74	Coppiglia Goupille		S. 3208	1						
75	Ammortizzatore completo Amortisseur compl.		VL 1 - VL 2 - VL 3 VB 1 - VGL 1 - VBA VBS - VGLA - VGLB VLA 1 - VLB 1	97246	1					
76	Tubo Tube	31443	1							

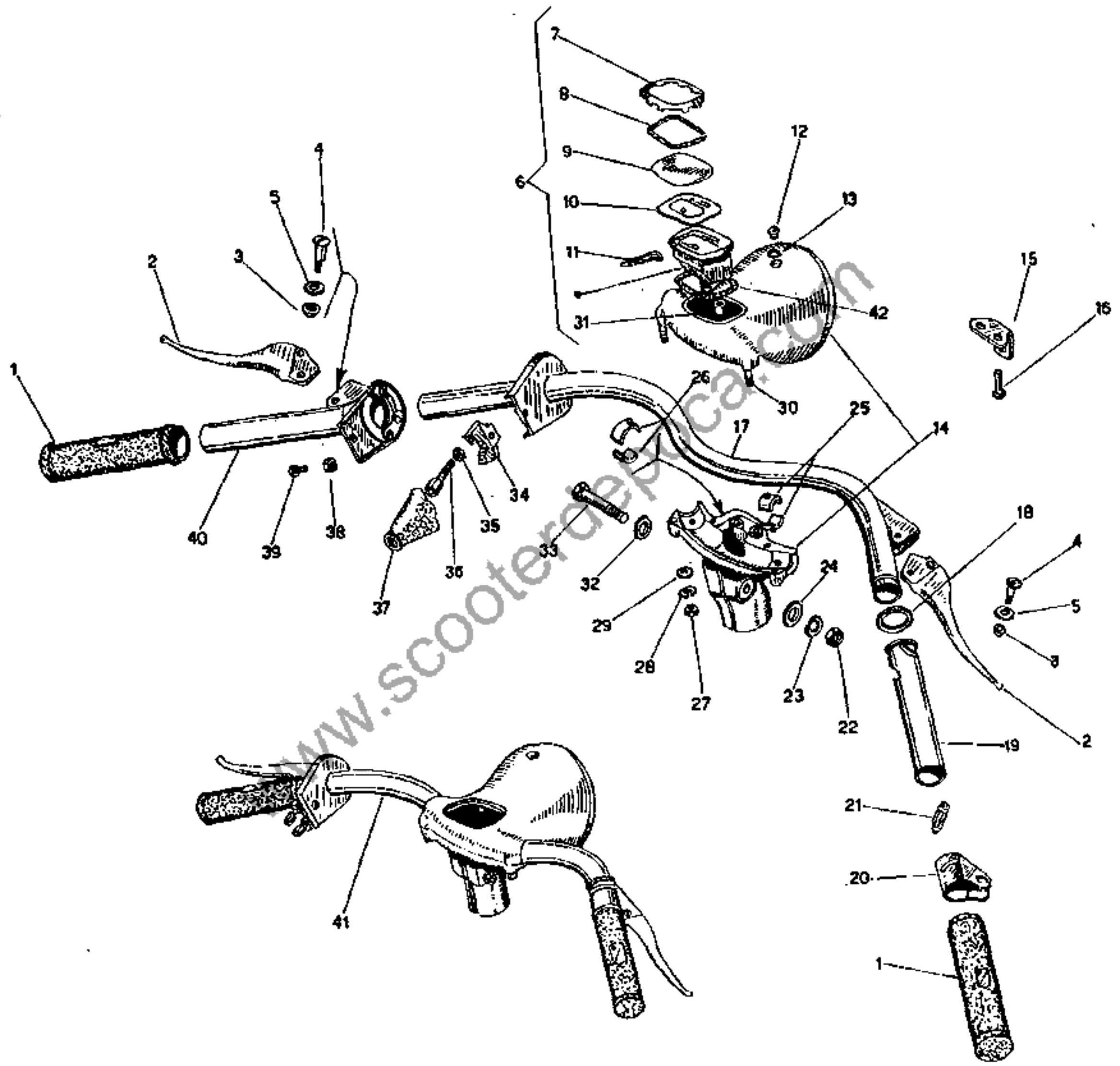


Fig. N.	DENOMINAZIONE DÉNOMINATION	Validità Valable pour	Parte di ricambio N. Pièce dess. N.	Quantità Quantité	Fig. N.	DENOMINAZIONE DÉNOMINATION	Validità Valable pour	Parte di ricambio N. Pièce dess. N.	Quantità Quantité	NOTE NOTES
1	Manopola Poignée	VL 1 - VL 2 - VL 3	28151	2	6	Scatola contakm. Boîtier pour compte- kms.	VL 1 - VL 2 - VL 3	26098 a)	1	<p>a) Con part./Avec pièces: Fig. 7 - 8 - 9 - 10 - 11.</p> <p>*) In luogo di questi particolari richiedere il vetro completo di guarnizione 90890.</p> <p>*) Au lieu de ces pièces demander la lunette complète de joints 90890.</p>
2	Leva Levier		3/33882	2	6	Contamiglia Boîtier pour compte- milles		26263 a)	1	
3	Dado fiss. leva Écrou fix. levier		5. 12136	2	7	Cornice contakm. Encadrement comp- te - kms.		17175	1	
4	Vite fissaggio leva (sinistra) Vis fix. levier (gau- che)	5. 12479	1	8	Guarnizione Joint	*	—			
4	Vite fissaggio leva (destra) Vis fix. levier (droite)	VL 1 - VL 2	5. 12356	1	9	Vetro p. contakm. Lunette du compte- Kms.	*	—		
4	Vite fissaggio leva (destra) Vis fix. levier (droite)	VL 3	25932	1	10	Quadrante per contakm. 26098 Cadran du compte- Kms.	86590	1		
5	Rondella elastica Rondelle élastique	VL 1 - VL 2 - VL 3	17492	2	10	Quadrante p. con- tamiglia 26263 Cadran du compte- milles	86586	1		

T. XIV

Fig. N.	DENOMINAZIONE DÉNOMINATION	Validità Valable pour	Parte di ricambio N. Pièce dess. N.	Quantità Quantité	Fig. N.	DENOMINAZIONE DÉNOMINATION	Validità Valable pour	Parte di ricambio N. Pièce dess. N.	Quantità Quantité	NOTE NOTES
11	Portalampada Douille porte am- poule	VL 1 - VL 2 - VL 3	92787	1	18	Rondella spallam. Rondelle d'épaulem.	VL 1 - VL 2 - VL 3		1	
12	Gemma di spia Lampe témoin	VL 3	26157	1	19	Tubo com. gas Tube commande gaz				
13	Guarnizione per gemma di spia Joint pour témoin		26158	1	20	Manicotto Manchon	VL 1 - VL 2	18486	1	
14	Sopperto manubr. Support guidon	VL 1 - VL 2	24685 b)	1	20	Manicotto Manchon	VL 3	25933	1	
14	Sopperto manubr. Support guidon	VL 3	2/25782 b)	1	21	Perno com. gas Pivot commande gaz		20040	1	b) Con part./Avec piè- ces: Fig. 12 - 13 - 27 - 28 - 29.
15	Linguetta del por- tafaro Linguet du support de projecteur		23454	1	22	Dado fiss. manubr. Écrou fix. guidon		S. 12030	1	
16	Ribattino fissaggio linguetta Rivet fix. linguet	VL 1 - VL 2	S. 10821	1	23	Rondella elastica Rondelle élastique	VL 1 - VL 2 - VL 3	S. 3110	1	
17	Manubrio Guidon		25494	1	24	Rondella piana Rondelle plate		S. 13792	1	
17	Manubrio Guidon	VL 3	25931	1	25	Selletta ammortiz- zante laterale Pontet amortissant latéral		15212	4	

Fig. N.	DENOMINAZIONE DÉNOMINATION	Validità Valable pour	Parte di ricambio N. Pièce dess. N.	Quantità Quantité	Fig. N.	DENOMINAZIONE DÉNOMINATION	Validità Valable pour	Parte di ricambio N. Pièce dess. N.	Quantità Quantité	NOTE NOTES
26	Selletta ammortiz- zante centrale Pontet amortissant central		15689	2	35	Dado p. regolaz. Écrou pour réglage		S. 1205	1	
27	Dado fiss. sopp. Écrou fix. support		S. 12039	4	36	Vite di registro Vis de réglage		90527	1	
28	Rondella elastica Rondelle élastique		S. 3106	4	37	Cappuccio protez. guaina Chape de protection gaine		15366	1	
29	Rondella piana Rondelle plate		S. 3056	4	38	Dado fiss. tassello Écrou fix. taquet	VL 1 - VL 2 - VL 3	S. 12028	1	
30	Prigioniero Goujon	VL 1 - VL 2 - VL 3	S. 11257	4	39	Vite fiss. tassello Vis fix. taquet		S. 12358	1	c) Part./Pièces: Fig. 1 2 - 3 - 4 - 5 - 14 - 17 - 18 - 19 - 20 - 26 - 27 - 32 - 33 - 21 - 22 - 23 - 25 - 34 - 35 - 36 - 38 - 39 - 40 T. XIV; II T. XVI.
31	Guarnizione Joint		17513	1	40	Manopola com. cambio Poignée commande chang. de vitesses		34713	1	
32	Rondella piana Rondelle plate		S. 13792	1	41	Manubrio compl. Guidon complet	VL 1 - VL 2	25336 c)	1	
33	Bullone fiss. man. Boulon fix. guidon		S. 12355	1	41	Manubrio compl. Guidon complet	VL 3	25945 c)	1	
34	Tassello Taquet		31503	1	42	Guarnizione Joint	VL 1 - VL 2 - VL 3	15602	1	

VESPA 150 - G. L. - SPRINT : MOD. VL1 - VL2 - VL3 - VB1 - VBA - VBB - VGL1 - VGLA - VGLB - VLA1 - VLB1 T. XV

Fig. N.	DENOMINAZIONE DÉNOMINATION	Validità Valable pour	Parte di ricambio N. Pièce dess. N.	Quantità Quantité	Fig. N.	DENOMINAZIONE DÉNOMINATION	Validità Valable pour	Parte di ricambio N. Pièce dess. N.	Quantità Quantité	NOTE NOTES
1	Terminale per cavetto Embout pour câble	VL 1 - VL 2 - VL 3 VB 1 - VGL 1 - VBA VBB - VGLA - VGLB VLA 1 - VLB 1	14657	2	3	Terminale protez. guaina Embout protection gaine	VL 1 - VL 2 - VL 3 VB 1 - VBA - VBB VGL 1 - VGLA - VGLB VLA 1	2174	4	
2	Guaina comando cambio Gaine comm. chang. de vitesses	VL 1 - VL 2 - VL 3	18721	2	3	Terminale protez. guaina Embout protection gaine	VLB 1	94171	4	
2	Guaina comando cambio Gaine comm. chang. de vitesses	VB 1 - VGL 1	26248	2	4	Terminale Embout	VB 1 - VGL 1 - VBA VBB - VGLA - VGLB VLA 1 - VLB 1	90511	2	a) Con part./Avec pièce: Fig. 1.
2	Guaina comando cambio Gaine comm. chang. de vitesses	VBA - VBB 1 - VGLA VGLB - VBB 2: 146001 ÷ 163500	19079	2	5	Cavetto con term. Câble avec embout	VL 1 - VL 2 - VL 3 VB 1 - VGL 1 - VBA VBB - VGLA - VGLB VLA 1 - VLB 1	19060 a)	2	b) Partic./Pièces Fig. 2 - 5. c) Part./Pièces: Fig. 2 4 - 5.
2	Guaina comando cambio Gaine comm. chang. de vitesses	VBB 2: 163501 ÷ VLA 1	93280	2	6	Trasmissione comando cambio Transmission comm. chang. de vitesses	VL 1 - VL 2 - VL 3	18720 b)	2	
2	Guaina comando cambio Gaine comm. chang. de vitesses	VLB 1	90513	1	6	Trasmissione comando cambio Transmission comm. chang. de vitesses	VB 1 - VGL 1	26246 c)	2	

Fig. N.	DENOMINAZIONE DÉNOMINATION	Validità Valable pour	Parte di ricambio N. Pièce dess. N.	Quantità Quantité	Fig. N.	DENOMINAZIONE DÉNOMINATION	Validità Valable pour	Parte di ricambio N. Pièce dess. N.	Quantità Quantité	NOTE NOTES
6	Trasmissione comando cambio Transmission comm. chang. de vitesses	VBA - VBB 1 - VGLA VGLB - VBB 2: 146001 ÷ 163500	84785 c)	2	7	Trasmiss. comando contakm. Transmission comm. compte - kms	VGLA	84956 d)	1	
6	Trasmissione comando cambio Transmission comm. chang. de vitesses	VBB2: 163501 - VLA1	93282 e)	2	7	Trasmiss. comando contakm. Transmission comm. compte - kms	VL 3 - VL 2 - VL 3 VB 1 - VGLB VLA 1: 01001 ÷ 077399	97113 d)	1	
6	Trasmissione comando cambio Transmission comm. chang. de vitesses	VLB 1	90512 e)	2	7	Trasmiss. comando contakm. Transmission comm. compte - kms	VLA 1: 077400 ÷ 079074	99011 d)	3	
7	Trasmiss. comando contakm. Transmission comm. compte - kms	VGL 1	24190 d)	1	8	Cappuccio Coiffe	VB 1 - VBA - VBB VGL 1 - VGLA VGLB - VLA 1 - VLB 1	80279	1	d) Partic./Pièces: Fig 8 - 9 - 10 - 11, e) Con part./Avec pièce: Fig. 35
7	Trasmiss. comando contakm. Transmission comm. compte - kms	VBA - VBB 1 - VBB 2: 146001 ÷ 216000	84741 d)	1	9	Cavetto contakm. con rondella Câble compte - Kms et rondelle	VL 1 - VL 2 - VL 3 VB 1 - VGLA: 017605 ÷ 035267 VGLB	94053 e)	1	
7	Trasmiss. comando contakm. Transmission comm. compte - kms	VBB 2: 216001 ÷	98641 d)	1	9	Cavetto contakm. con rondella Câble compte - Kms et rondelle	VGL 1	24189	1	
7	Trasmiss. comando contakm. Transmission comm. compte - kms	VBA - VBB 1 - VBB 2: 146001 ÷ 216000	94052 e)	1	9	Cavetto contakm. con rondella Câble compte - Kms et rondelle	VBA - VBB 1 VBB 2: 146001 ÷ 216000	94052 e)	1	

Fig. N.	DENOMINAZIONE DÉNOMINATION	Validità Valable pour	Parte di ricambio N. Pièce dess. N.	Quantità Quantité	Fig. N.	DENOMINAZIONE DÉNOMINATION	Validità Valable pour	Parte di ricambio N. Pièce dess. N.	Quantità Quantité	NOTE NOTES
9	Cavetto kontakm. con rondella Câble compte - Kms et rondelle	VBB 2: 216001 +	98643 e)	1	11	Anello biconico Bague bicônique		15718	1	f) Per montare la ghiera 80280 sui veicoli VGL 1 occorre abbinarla al cappuccio 80279.
9	Cavetto kontakm. Câble compte - Kms	VGLA: 01001 + 017604	84957	1	12	Rondella di batt. Rondelle de butée	VL 1 - VL 2 - VL 3 VB 1 - VBA - VBB VGL 1 - VGLA VGLB - VLA 1 VLB 1	S. 13862	1	f) Pour monter la douille 80280 sur les scooters VGL 1 il faut l'accoupler au capuchon 80279.
9	Cavetto kontakm. con rondella Câble compte - Kms et rondelle	VLA 1	97112 e)	1	13	Perno ritegno pedale Pivot		S. 11510 g)	1	f) Pour monter la douille 80280 sur les scooters VGL 1 il faut l'accoupler au capuchon 80279.
9	Cavetto kontakm. con rondella Câble compte - Kms et rondelle	VLA 1	97112 e)	1	14	Pedale freno post. Pédale frein AR.	VL 1 - VL 2 - VL 3 VB 1 - VGL 1	22273	1	g) Sui veicoli mod. VL 1 VL 2, in luogo del perno S. 11510 è stato anche montato il perno S. 11502 con coppiglia S. 3204.
9	Cavetto kontakm. con rondella Câble compte - Kms et rondelle	VLB 1	99014	1	14	Pedale freno post. Pédale frein AR.	VBA - VBB 1 - VGLA VGLB	94364	1	g) Sur les scooters mod. VL 1 - VL 2, au lieu du pivot S. 11510 on a aussi monté le pivot S. 11502 avec goupille S. 3204.
10	Ghiera trasmiss. kontakm. Douille transmission compte - kms	VL 1 - VL 2 - VL 3	15719	1	14	Pedale freno post. Pédale frein AR.	VBB 2 - VLA 1 VLB 1	94451	1	h) Le piastine 83608 devono essere montate abbinata sui veicoli VL 1 - VL 2 - VL 3 - VB 1 - VGL 1 - VBA 1001 + 18805
10	Ghiera trasmiss. kontakm. Douille transmission compte - kms	VB 1 - VBA - VBB VGL 1 - VGLA - VGLB VLA 1 - VLB 1	80280 f)	1	15	Guaina pedale Gaine de pédale	VL 1 - VL 2 - VL 3 VB 1 - VBA - VBB VGL 1 - VGLA VGLB - VLA 1 VLB 1	93100	1	h) Pour monter les plaques 83608 sur les scooters VL 1 - VL 2 - VL 3 - VB 1 - VGL 1 - VBA 1001 + 18805 il faut effectuer le remplacement des deux en même temps.
					16	Piastrina del freno destra Plaquette du frein droit	VL 1 - VL 2 - VL 3 VB 1 - VGL 1 - VBA - 1001 + 108232	83608 h)	1	

T. XV

Fig. N.	DENOMINAZIONE DÉNOMINATION	Validità Valable pour	Parte di ricambio N. Pièce dess. N.	Quantità Quantité	Fig. N.	DENOMINAZIONE DÉNOMINATION	Validità Valable pour	Parte di ricambio N. Pièce dess. N.	Quantità Quantité	NOTE NOTES
16	Piastrina del freno destra Plaquette du frein droite	VBA: 108233 ÷ 125040 VBB - VGIA - VGLB VLA 1 - VLB 1	92794	1	22	Bullone Boulon	VL 1 - VL 2 - VL 3 VB 1 - VGL 1 - VBA 1 1001 ÷ 108232	2036	1	
17	Piastrina del freno sinistra Plaquette du frein gauche	VL 1 - VL 2 - VL 3 VB 1 - VGL 1 - VBA 1 1001 ÷ 108232	83608 h)	1	22	Bullone Boulon	VBA 1: 108233 ÷ 125040 VBB - VGIA - VGLB VLA 1 - VLB 1	85673	1	
17	Piastrina del freno sinistra Plaquette du frein gauche	VBA: 108233 ÷ 125040 VBB - VGIA - VGLB VLA 1 - VLB 1	92795	1	23	Tubetto isolante Tube isolant	VBA - VBB - VGIA VGLB - VLA 1	87406 i)	1	
17	Piastrina del freno sinistra Plaquette du frein gauche	VBA: 108233 ÷ 125040 VBB - VGIA - VGLB VLA 1 - VLB 1	92795	1	23	Tubetto isolante Tube isolant	VLB 1	90541 i)	1	
18	Coppiglia Goupille	VL 1 - VL 2 - VL 3 VB 1 - VBA - VBB VGL 1 - VGIA VGLB - VLA 1 VLB 1	S. 12761	2	24	Fascetta fissaggio trasmissioni Collier fix. transm.	VL 1 - VL 2 - VL 3	18942	1	il Ordinare a metraggio. ii Commander au mètre
19	Perno Pivot	VL 1 - VL 2 - VL 3 VB 1 - VBA - VBB VGL 1 - VGIA VGLB - VLA 1 VLB 1	92796	1	24	Piastra fissaggio trasmis. Plaque fix. transm.	VB 1 - VGL 1	27702	1	
20	Dado fiss. cavetto Écrou fix. de câble	VL 1 - VL 2 - VL 3 VB 1 - VGL 1 - VBA 1 1001 ÷ 108232	S. 1207	1	24	Piastra fissaggio trasmis. Plaque fix. transm.	VBA - VBB - VGIA VGLB - VLA 1 VLB 1	82385	1	
20	Dado fiss. cavetto Écrou fix. de câble	VBA 1: 108233 ÷ 125040 VBB - VGIA - VGLB VLA 1 - VLB 1	S. 1426	1	25	Terminale a vite Embout à vis	VL 1 - VL 2 - VL 3 VB 1 - VBA - VBB VGL 1 - VGIA VGLB - VLA 1 VLB 1	15395	2	
21	Rondella Rondelle	VBA: 108233 ÷ 125040 VBB - VGIA - VGLB VLA 1 - VLB 1	S. 6939	1	26	Bullone per terminale Boulon pour embout	VL 1 - VL 2 - VL 3 VB 1 - VBA - VBB VGL 1 - VGIA VGLB - VLA 1 VLB 1	S. 10016	2	

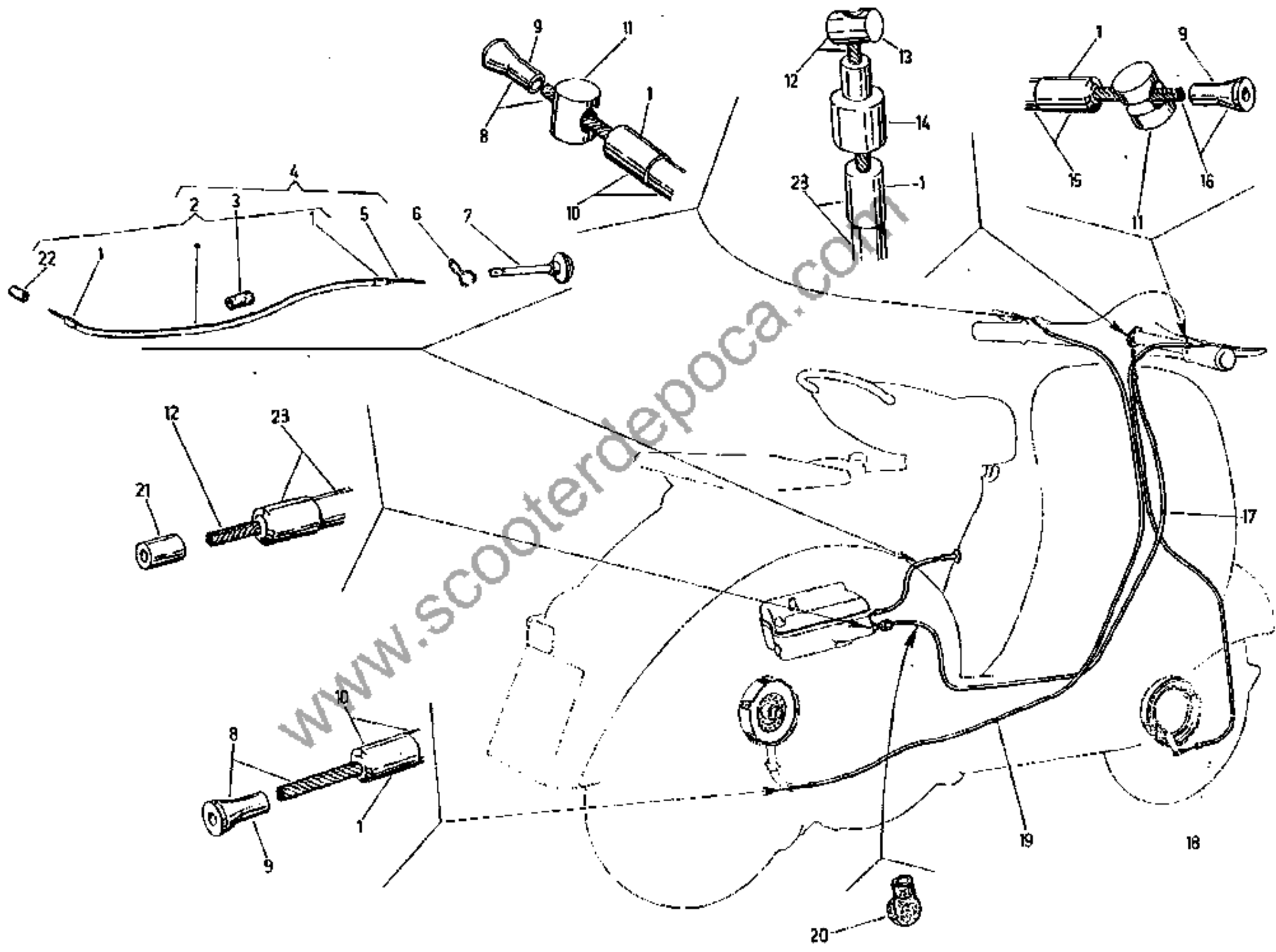
Fig. N.	DENOMINAZIONE DÉNOMINATION	Validità Valable pour	Parte di ricambio N. Pièce dess. N.	Quantità Quantité	Fig. N.	DENOMINAZIONE DÉNOMINATION	Validità Valable pour	Parte di ricambio N. Pièce dess. N.	Quantità Quantité	NOTE NOTES
27	Trasmiss. per freno post. compl. Transmission du frein AR. compl.	VL 1 - VL 2 - VL 3	22737 1)	1	28	Fascetta fiss. trasmissione freno poster. Collier fix. transmiss. frein AR.	VBA - VBB - VGLA VGLB - VLA 1 VLB 1	83333	1	
27	Trasmiss. per freno post. compl. Transmission du frein AR. compl.	VB 1 - VGL 1	28936 1)	1	29	Guaina freno posteriore Gaine frein AR.	VL 1 - VL 2 - VL 3	22739	1	
27	Trasmiss. per freno post. compl. Transmission du frein AR. compl.	VBA 1: 1001 ÷ 108232	81728 1)	1	29	Guaina freno posteriore Gaine frein AR.	VB 1 - VGL 1	28937	1	
27	Trasmiss. per freno post. compl. Transmission du frein AR. compl.	VBA 1: 108233 ÷ 125040 VGLA - VGLB VBB 1: 1001 ÷ 126334	85538 1)	1	29	Guaina freno posteriore Gaine frein AR.	VBA 1: 1001 ÷ 108232	81729	1	1) Part./Pièces: Fig. 29 30.
27	Trasmiss. per freno post. compl. Transmission du frein AR. compl.	VBB 1: 126335 ÷ 146000 VBB 2 - VLA 1 VLB 1	93953 1)	1	29	Guaina freno posteriore Gaine frein AR.	VBA 1: 108233 ÷ 125040 VBB 1 - VGLA - VGLB	85548	1	
28	Fascetta fiss. trasmissione freno poster. Collier fix. transmiss. frein AR.	VL 1 - VL 2 - VL 3 VB 1 - VGL 1	20046	1	29	Guaina freno posteriore Gaine frein AR.	VBB 2 - VLA 1 VLB 1	93934	1	
					30	Cavetto freno posteriore Gaine frein AR.	VL 1 - VL 2 - VL 3 VB 1 - VGL 1	22738	1	

T. XV

Fig. N.	DENOMINAZIONE DÉNOMINATION	Validità Valable pour	Parte di ricambio N. Pièce dess. N.	Quantità Quantité	Fig. N.	DENOMINAZIONE DÉNOMINATION	Validità Valable pour	Parte di ricambio N. Pièce dess. N.	Quantità Quantité	NOTE NOTES
30	Cavetto freno po- steriore Câble frein AR.	VBA 1: 1001 ÷ 108232	81730	1						
30	Cavetto freno po- steriore Câble frein AR.	VBA 1: 108233 ÷ 125040 VBB - VGLA - VGLB VLA 1 - VLB 1	85547	1						
31	Protezione guaina Protection gaine	VL 1 - VL 2 - VL 3 VB 1 - VGL 1 - VBA 1: 1001 ÷ 108232	2174 m)	1						
31	Protezione guaina Protection gaine	VBA 1: 108233 ÷ 125040 VBB - VGLA - VGLB VLA 1 - VLB 1	23825 m)	1						m) Le protezioni delle guaine dis. 2174 e 23825 devono essere leggermente chanfrinate all'atto del montaggio.
32	Soffietto Manchon	VBB 1: 126335 ÷ 146000 VBB 2 - VLA 1 VLB 1	57321	1						m) Les protections des gaines dessin 2174 et 23825 seront légè- rement chanfreinées au moment du montage.
33	Fascetta guaine cambio Collier gaine chang. de vitesse	VL 1 - VL 2 - VL 3 VB 1 - VGL 1	3221	1						
34	Fascetta colleg. guaine Collier	VLA 1 - VLB 1	90529	1						
35	Rondella Rondelle	VBA - VBB VLA 1 - VLB 1	94048	1						

Trasmissioni: Gas - Frizione - Freno anteriore
 Transmissions: Gaz - Embrayage - Frein AV.

Mod. VL1 - VL2 - VL3
 VB1 - VGL1 - VBA - VBB
 VGLA - VGLB - VLA 1



VESPA 150 - G. L. - SPRINT : MOD. VL1 - VL2 - VL3 - VB1 - VBA - VBB - VGL1 - VGLA - VGLB - VLA1 - VLB1 T. XVI

Fig. N.	DENOMINAZIONE DÉNOMINATION	Validità Valable pour	Parte di ricambio N. Pièce dess. N.	Quantità Quantité	Fig. N.	DENOMINAZIONE DÉNOMINATION	Validità Valable pour	Parte di ricambio N. Pièce dess. N.	Quantità Quantité	NOTE NOTES
1	Terminale protez. Embout de protect.	VL1 - VL2 - VL3 VB1 - VGL1 - VBA VBB - VGLA VGLB - VLA1	2174 a)	2	5	Filo com. starter Câble comm. starter	VBA 1: 97500 ÷ 125040 VBB 1: 1001 ÷ 31000 VGLA: 019284 ÷ 035267	58268	1	
1	Terminale protez. Embout de protect.	VL8 1	94171	1	5	Filo com. starter Câble comm. starter	VBB 1: 31001 ÷ 146000 VBB 2 - VGLB VLA 1 - VLB 1	92371	1	a) Le protezioni delle guaine 2174 e 94171 devono essere leggermente chanfrinate all'atto del montaggio.
2	Guaina comando starter Gaine commande starter	VBA - VBB - VGLA VGLB - VLA 1 - VLB 1	50188 b)	1	6	Molla di frenaggio Ressort de freinage	VBA - VBB - VGLA VGLB - VLA 1 VLB 1	50207	1	a) Les protections des gaines 2174 et 94171 doivent être légèrement chanfreinées au moment du montage.
3	Anello Bague	VBB 1: 31001 ÷ 146000 VBB 2 - VGLB VLA 1 - VLB 1	77055	1	7	Asta con pomello Tige et bouton de poignée		3/49625	1	b) Con part./Avec pièce: Fig. 1
4	Trasmissione com. starter Transmission comm. starter	VBA 1: 97500 ÷ 125040 VBB 1: 1001 ÷ 31000 VGLA 1: 019284 ÷ 048300	58269 c)	1	8	Cavetto com. friz. Câble comm. embr.	VL1 - VL2 - VL3	19061 c)	1	c) Part./Pièces: Fig. 2 5 - 22.
4	Trasmissione com. starter Transmission comm. starter	VBB 1: 31001 ÷ 146000 VBB 2 - VGLB VLA 1 - VLB 1	92370 d)	1	8	Cavetto com. friz. Câble comm. embr.	VB 1 - VGL 1	28864 e)	1	d) Part./Pièces: Fig. 2 3 - 5. e) Con part. Avec pièce: Fig. 9.
5	Filo com. starter Câble comm. starter	VBA 1: 1001 ÷ 97499 VGLA 1: 01001 ÷ 019283	84678	1	8	Cavetto com. friz. Câble comm. embr.	VBA - VBB - VGLA VGLB	84783 e)	1	
					8	Cavetto com. friz. Câble comm. embr.	VLA 1 - VLB 1	90418 e)	1	

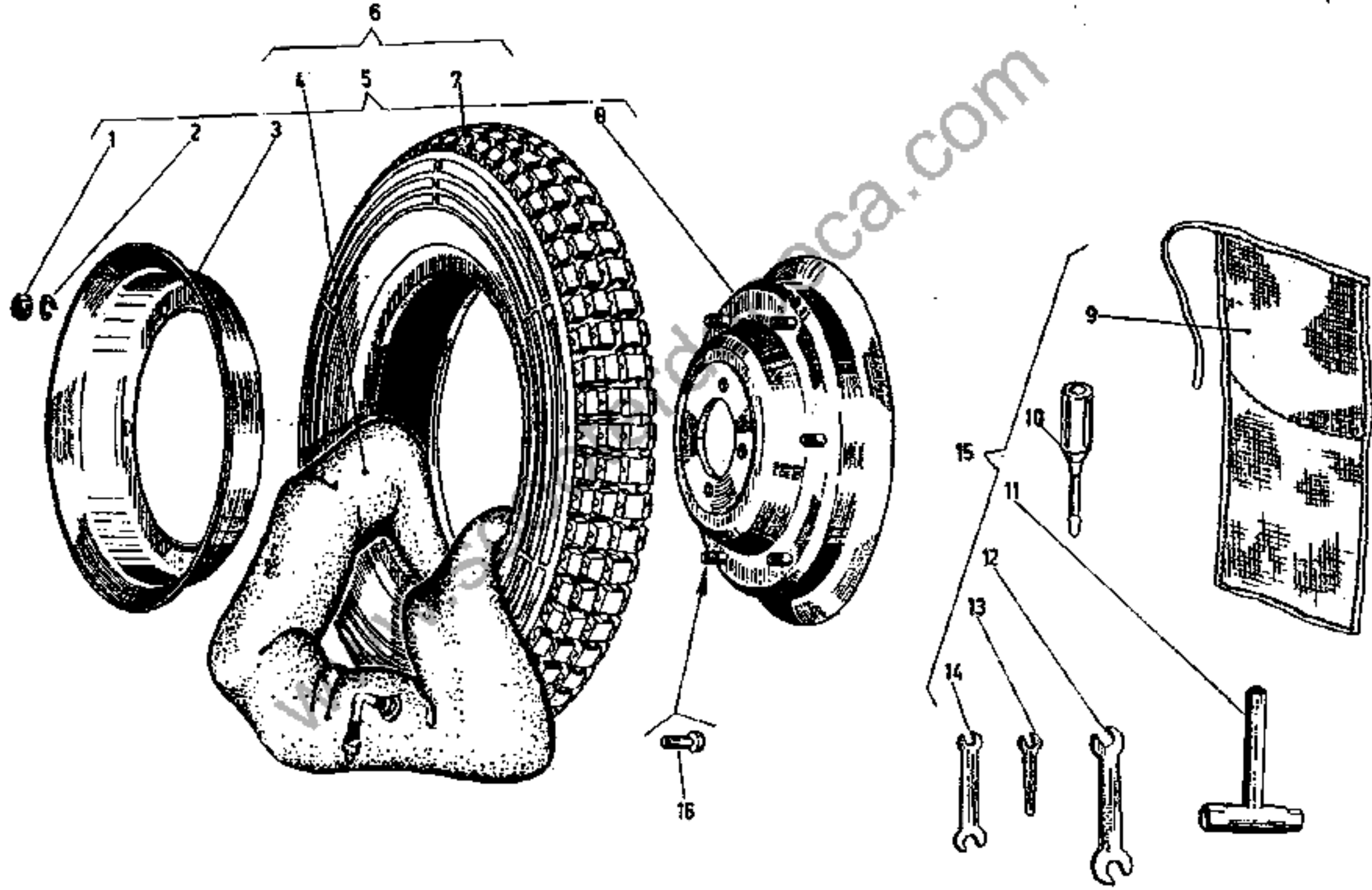
Fig. N.	DENOMINAZIONE DÉNOMINATION	Validità Valable pour	Parte di ricambio N. Pièce dess. N.	Quantità Quantité	Fig. N.	DENOMINAZIONE DÉNOMINATION	Validità Valable pour	Parte di ricambio N. Pièce dess. N.	Quantità Quantité	NOTE NOTES
9	Terminale Embout	VL 1 - VL 2 - VL 3 VB 1 - VBA - VBB VGL 1 - VGLA - VGLB VLA 1 - VLB 1	2777 *	1	12	Cavetto com. gas Câble comm. gaz	VBA - VBB - VGLA VGLB - VLA 1 VLB 1	26251 f)	1	
10	Guaina comando frizione Gaine comm. embr.	VL 1 - VL 2 - VL 3	19062 b)	1	13	Terminale lato manubrio Embout côté guidon	VL 1 - VL 2 - VL 3	2784	1	
10	Guaina comando frizione Gaine comm. embr.	VB 1 - VBA - VBB VGL 1 - VGLA VGLB	19079 b)	1	13	Terminale lato manubrio Embout côté guidon	VB 1 - VBA - VBB VGL 1 - VGLA VGLB - VLA 1 VLB 1	26252	1	* Sulla trasmissione comando frizione (lato frizione) solo per veicoli dal VBB 2: 174001 ÷ VLA 1 - VLB 1, in luogo del terminale 2777 richiedere il terminale a vite 15395 e vite S. 10016. + Sur la transmission comm. embrayage (côté embr.), pour les scooters VBB 2: 174001 ÷ VLA 1 - VLB 1, au lieu de l'embout 2777 demander l'embout 15395 et la vis S. 10016. f) Con part. Avec pièce Fig. 13.
10	Guaina comando frizione Gaine comm. embr.	VLA 1	19077 b)	1	14	Terminale Embout		90511	1	
10	Guaina comando frizione Gaine comm. embr.	VLB 1	90417	1	15	Guaina freno ant. Gaine frein AV.	VL 1 - VL 2 - VL 3 VGL 1	19064 b)	1	
10	Guaina comando frizione Gaine comm. embr.			1	15	Guaina freno ant. Gaine frein AV.	VB 1 - VBA - VBB VGLA - VGLB	19093 b)	1	
11	Terminale Embout	VL 1 - VL 2 - VL 3 VB 1 - VBA - VBB VGL 1 - VGLA VGLB - VLA 1 VLB 1	18699	2	15	Guaina freno ant. Gaine frein AV.	VLA 1	19073 b)	1	
12	Cavetto com. gas Câble comm. gaz	VL 1 - VL 2 - VL 3	19065 f)	1	15	Guaina freno ant. Gaine frein AV.	VLB 1	90416	1	
12	Cavetto com. gas Câble comm. gaz	VB 1 - VGL 1	28671 f)	1	16	Cavetto freno ant. Câble frein AV.	VL 1 - VL 2 - VL 3 VGL 1 - VLA 1 VLB 1	90420 e)	1	
12	Cavetto com. gas Câble comm. gaz			1	16	Cavetto freno ant. Câble frein AV.	VB 1 - VBA - VBB VGLA - VGLB	81345 e)	1	

Fig. N.	DENOMINAZIONE DÉNOMINATION	Validità Valable pour	Parte di ricambio N. Pièce dess. N.	Quantità Quantité	Fig. N.	DENOMINAZIONE DÉNOMINATION	Validità Valable pour	Parte di ricambio N. Pièce dess. N.	Quantità Quantité	NOTE NOTES
17	Trasmiss. com. gas Transm. comm. gaz	VL 1 - VL 2 - VL 3	18530 g)	1	19	Trasmissione com. frizione Transm. comm. em- brayage	VL 1 - VL 2 - VL 3	18531 n)	1	
17	Trasmiss. com. gas Transm. comm. gaz	VB 1 - VGL 1	28670 h)	1	19	Trasmissione com. frizione Transm. comm. em- brayage	VB 1 - VGL 1	28865 n)	1	g) Part./Pièces: Fig. 12 13 - 23.
17	Trasmiss. com. gas Transm. comm. gaz	VBA - VBB - VGLA VGLB - VLA 1	97273 h)	1	19	Trasmissione com. frizione Transm. comm. em- brayage	VBA - VBB - VGLA VGLB	98411 p)	1	h) Part./Pièces: Fig. 12 - 14 - 22 - 23.
17	Trasmiss. com. gas Transm. comm. gaz	VLB 1	90426	1	19	Trasmissione com. frizione Transm. comm. em- brayage	VLA 1	98412 p)	1	i) Part./Pièces: Fig. 14 15 - 16.
18	Trasmissione fre- no anter. Transm. frein AV.	VL 1 - VL 2 - VL 3 VGL 1	18698 i)	1	19	Trasmissione com. frizione Transm. comm. em- brayage	VLA 1	98412 p)	1	j) Part./Pièces: Fig. 15 16.
18	Trasmissione fre- no anter. Transm. frein AV.	VB 1 - VBA - VBB VGLA - VGLB	85051 l)	1	19	Trasmissione com. frizione Transm. comm. em- brayage	VLA 1	98412 p)	1	m) Partic./Pièces: Fig. 10 - 14 - 16.
18	Trasmissione fre- no anter. Transm. frein AV.	VLA 1	97110 m)	1	19	Trasmissione com. frizione Transm. comm. em- brayage	VLB 1	90425 o)	1	n) Part./Pièces: Fig. 8 9 - 10.
18	Trasmissione fre- no anter. Transm. frein AV.	VLB 1	90422 i)	1	20	Passacavo Passe - câble	VBA - VBB - VGLA VGLB - VLA 1 - VLB 1	48171	1	o) Part./Pièces: Fig. 8 23.

Fig. N.	DENOMINAZIONE DÉNOMINATION	Validità Valable pour	Parte di ricambio N. Pièce dess. N.	Quantità Quantité	Fig. N.	DENOMINAZIONE DÉNOMINATION	Validità Valable pour	Parte di ricambio N. Pièce dess. N.	Quantità Quantité	NOTE NOTES
21	Terminale lato carburatore Embout côté carbu- rateur	VL 1 - VL 2 - VL 3	2784	1	23	Guaina com. gas Gaine comm. gaz	VLB 1	90414	1	
22	Terminale lato carburatore Embout côté carbu- rateur	VB 1 - VBA - VBB VGL 1 - VGLA - VGLB VLA 1 - VLB 1	24929	1						
22	Terminale lato carburatore Embout côté carbu- rateur	VBA 1: 1001 ÷ 97499 VGLA	50277	1						
22	Terminale lato carburatore Embout côté carbu- rateur	VBA 1: 97500 ÷ 125040 VBB 1: 1001 ÷ 31000	58262	1						
23	Guaina com. gas Gaine comm. gaz	VL 1 - VL 2 - VL 3	19066 b)	1						
23	Guaina com. gas Gaine comm. gaz	VB 1 - VGL 1	28672 b)	1						
23	Guaina com. gas Gaine comm. gaz	VBA - VBB 1 VGLA - VGLB VBB 2 - VLA 1	19079 b)	1						

Ruota - Utensili
Roue - Outils

Mod. VL1 - VL2 - VL3
VB1 - VGL1 - VBA - VBB
VGLA - VGLB - VLA 1



VESPA 150 - G. L. - SPRINT : MOD. VL1 - VL2 - VL3 - VB1 - VBA - VBB - VGL1 - VGLA - VGLB - VLA1 - VLB1 T. XVII

Fig. N.	DENOMINAZIONE DÉNOMINATION	Validità Valable pour	Parte di ricambio N. Pièce dess. N.	Quantità Quantité	Fig. N.	DENOMINAZIONE DÉNOMINATION	Validità Valable pour	Parte di ricambio N. Pièce dess. N.	Quantità Quantité	NOTE NOTES
1	Dado Écrou	VL1 - VL2 - VL3 VB1 - VGL1 - VBA VBB	S. 12011	12	5	Cerchione compl. Jante complète	VGL1	81784 a)	2	
1	Dado Écrou	VGLA - VGLB - VLA1 VLB1	S. 1108	20	5	Cerchione compl. Jante complète	VGLA - VGLB - VLA1 VLB1	84631 a)	2	
2	Rondella elastica Rondelle élastique	VL1 - VL2 - VL3 VB1 - VGL1 - VBA VBB - VGLA - VGLB VLA1 - VLB1	S. 3108	20	6	Ruota completa Roue complète	VL1 - VL2 - VL3 VB1 - VBA - VBB	2/14343 b)	2	
3	Anello cerchione Contre-jante	VL1 - VL2 - VL3 VB1 - VBA - VBB	14345	2	6	Ruota completa Roue complète	VGL1 - VGLA - VGLB VLA1 - VLB1	84635 b)	2	
3	Anello cerchione Contre-jante	VGL1	23580	2	7	Pneumatico Pneu	VL1 - VL2 - VL3 VB1 - VBA - VBB	4/2735	2	a) Part./Pièces: Fig. 1 2 - 3 - 8.
3	Anello cerchione Contre-jante	VGLA - VGLB - VLA1 VLB1	84630	2	7	Pneumatico Pneu	VGL1 - VGLA - VGLB VLA1 - VLB1	94549	2	b) Part./Pièces: Fig. 4 5 - 7.
4	Camera d'aria Chambre à air	VL1 - VL2 - VL3 VB1 - VBA - VBB	93299	2	8	Cerchione Jante	VL1 - VL2 - VL3 VB1 - VBA - VBB	2/14342	2	
4	Camera d'aria Chambre à air	VGL1	84215	2	8	Cerchione Jante	VGL1	28866	2	
4	Camera d'aria Chambre à air	VGLA - VGLB - VLA1	93297	2	8	Cerchione Jante	VGLA - VGLB - VLA1 VLB1	84629	2	
5	Cerchione compl. Jante complète	VL1 - VL2 - VL3 VB1 - VBA - VBB	2/14894 a)	2	8	Cerchione Jante	VGLA - VGLB - VLA1 VLB1	84629	2	

Fig. N.	DENOMINAZIONE DÉNOMINATION	Validità Valable pour	Parte di ricambio N. Pièce dess. N.	Quantità Quantité	Fig. N.	DENOMINAZIONE DÉNOMINATION	Validità Valable pour	Parte di ricambio N. Pièce dess. N.	Quantità Quantité	NOTE NOTES
9	Borsa attrezzi Trousse à outils		98971	1	15	Borsa attrezzi completa Trousse à outils com- plète	VL 1 - VL 2 - VL 3 VB 1 - VGL 1	25716 e)	1	
10	Cacciavite Tournevis		3204	1						
11	Chiave a tubo Clef à tube	VL 1 - VL 2 - VL 3 VB 1 - VBA - VBB VGL 1 - VGLA VGLB - VLA 1 VLB 1	3202	1	16	Bulloncino fiss. anello Boulon fix. contre- jante	VL 1 - VL 2 - VL 3 VB 1 - VBA - VBB VGL 1 - VGLA - VGLB VLA 1 - VLB 1	5.12468	12	
12	Chiave da 11 x 14 Clef de 11 x 14		17858	1						
13	Chiave da 8 Clef de 8		17856	1						
14	Chiave doppia 7 x 10 Clef double de 70 x 10	VBA - VBB - VGLA VGLB - VLA 1 VLB 1	84829	1						
14	Chiave semplice da 7 Clef simple de 7		17855	1						
14	Chiave semplice da 10 Clef simple de 10	VL 1 - VL 2 - VL 3 VB 1 - VGL 1	17857	1						
15	Borsa attr. compl. Trousse à outils com- plète	VBA - VBB - VGLA VGLB - VLA 1 VLB 1	84828 c)	1						c) Part./Pièces: fig. 9 10 - 11 - 12 - 13 - 14.

Mod. VL 1 - VL 2

Faro - Fanalino - Clacson - Commutatore
Projecteur - Feu AR. - Avertisseur - Commutateur

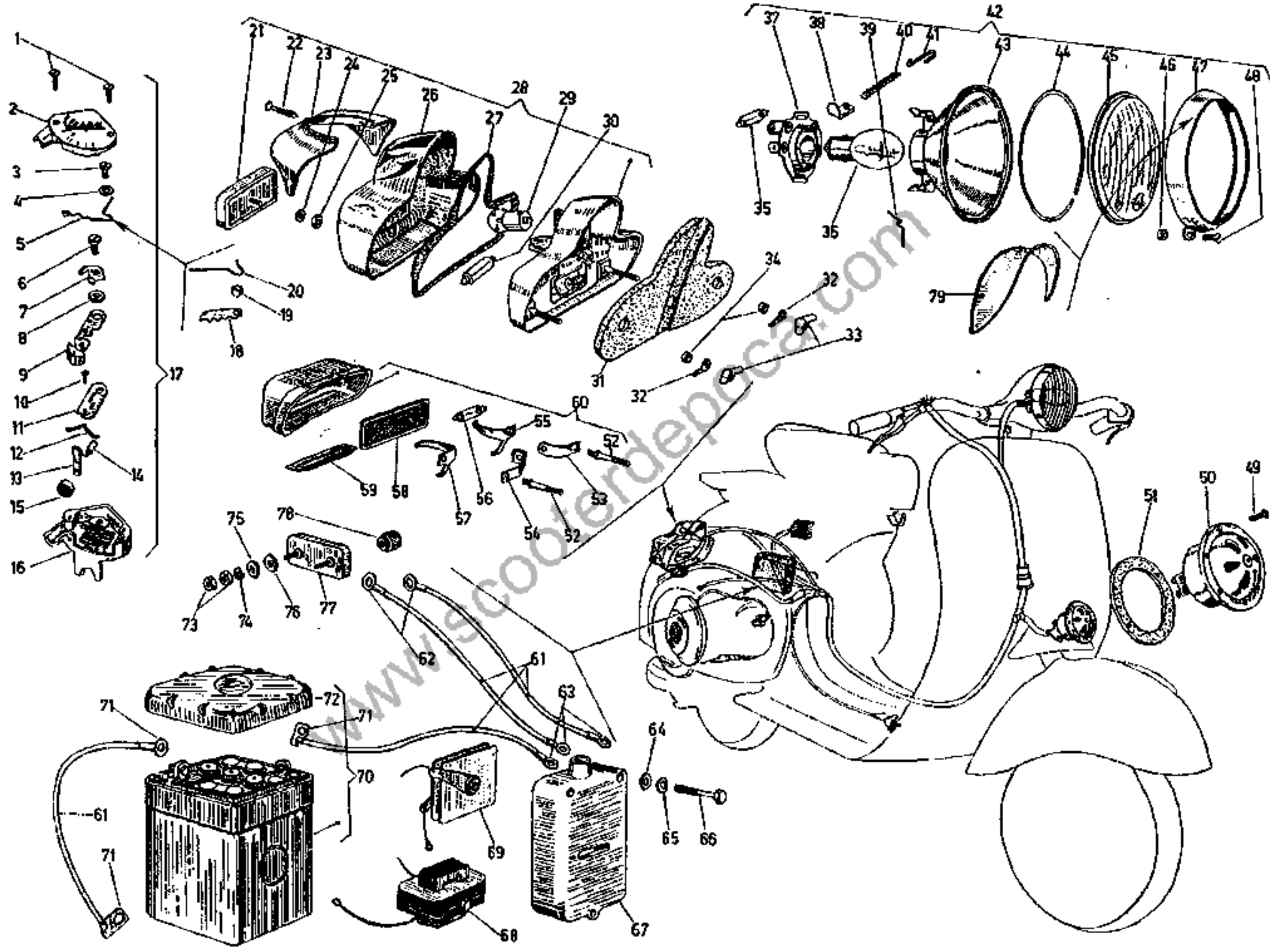


Fig. N.	DENOMINAZIONE DÉNOMINATION	Validità Valable pour	Parte di ricambio N. Pièce dess. N.	Quantità Quantité	Fig. N.	DENOMINAZIONE DÉNOMINATION	Validità Valable pour	Parte di ricambio N. Pièce dess. N.	Quantità Quantité	NOTE NOTES
1	Vite fiss. coperch. Vis fix. couvercle	VL 1 - VL 2	S. 10042	2	8	Rondella Rondelle	VL 1 - VL 2	18965	1	
2	Coperchio comm. Couvercle commut.		21109	1	9	Levetta del comm. Levette du commut.	VL 1	23105	1	
3	Vite fiss. molla Vis fix. ressort		12071	1	9	Levetta del comm. Levette du commut.	VL 2: 17001 ÷ 51010	23898	1	
4	Rondella piana Rondelle plate	VL 1 - VL 2: 17001 ÷ 51010	S. 13845	1	9	Levetta del comm. Levette du commut.	VL 2: 51011 ÷ 63000	24820	1	
4	Rondella piana Rondelle plate	VL 2: 51011 ÷ 63000	S. 13885	1	10	Vite fiss. piastrina Vis fix. plaquette	VL 1 - VL 2	12062	1	
5	Molla rifer. cont. Ressort p. contacts	VL 1	23102	1	11	Piastrina Plaquette	VL 1	23104	1	
5	Molla rifer. cont. Ressort p. contacts	VL 2: 17001 ÷ 51010	21112	1	11	Piastrina Plaquette	VL 2	20678	1	
6	Vite fiss. comm. Vis fix. commutateur	VL 1 - VL 2	S. 12376	1	12	Molla per contatti Ressort p. contacts		18966	1	
7	Molletta di massa Ressort de masse	VL 1 - VL 2: 51011 ÷ 63000	23132	1	13	Linguetta Linguet	VL 1 - VL 2	12072	1	
7	Piastrina Plaquette	VL 2: 17001 ÷ 51010	20679	1	14	Vite Vis		S. 12423	1	

Fig. N.	DENOMINAZIONE DÉNOMINATION	Validità Valable pour	Parte di ricambio N. Pièce dess. N.	Quantità Quantité	Fig. N.	DENOMINAZIONE DÉNOMINATION	Validità Valable pour	Parte di ricambio N. Pièce dess. N.	Quantità Quantité	NOTE NOTES
15	Bottone Poussoir	VL 1 - VL 2	15258	1	24	Rondella piana Rondelle plate		S. 13800 c)	1	<p>a) Part./Pièces: Fig. 1 2 - 3 - 4 - 5 - 6 - 7 - 8 - 9 - 10 - 11 - 12 - 13 - 14 - 15 - 16.</p> <p>b) Il commutatore completo per i veicoli VL 2: 51011 ÷ 63000 non viene più fornito per ricambi.</p> <p>b) Le commutateur complet pour les scooters VL 2: 51011 ÷ 63000 n'est plus livré pour rechanges.</p> <p>c) Particolari specifici per fanalino con Stop.</p> <p>c) Pièces spécifiques pour feu « Stop ».</p> <p>d) Per montare il fanalino post. 93186 sui veicoli VL 1 - VL 2 occorre abbinarlo alla guarnizione 77078.</p> <p>d) Pour monter le feu arrière 93186 sur les véhicules VL 1 - VL 2 il faut l'accoupler au joint 77078.</p> <p>e) Part./Pièces: Fig. 22 23 - 26 - 27.</p>
16	Scatola commut. Boîtier commutateur		2/20662	1	25	Dado fiss. catad. Écrou fix. catadioptré		624 c)	1	
17	Commutatore c. Commutat. complet	VL 1 - VL 2; 17001 ÷ 51001	2/21110 a)	1	26	Trasparente Transparent		89818 c)	1	
17	Commutatore c. Commutat. complet		b)	1	27	Guarnizione Joint		89819 c)	1	
18	Levetta dentata Levette dentée		24760	1	28	Fanalino poster. completo Feu arrière complet		93186 d, c)	1	
19	Distanziale Entretoise	VL 2; 51001 ÷ 63000	24758	1	29	Lampadina luce stop Ampoule feu Stop	VL 1 - VL 2	89822 c)	1	
20	Molla richiamo levetta Ressort rappel de levette		24761	1	30	Lampadina Ampoule		11907	1	
21	Catadiottro Catadioptré		89235	1	31	Guarnizione Joint		2/21085	1	
22	Vite fiss. visiera Vis fix. écran	VL 1 - VL 2	S. 14631 c)	1	32	Rondella Rondelle		16627	2	
23	Visiera Écran		89441 c)	1	33	Dado fiss. fanal. Écrou fix. feu AR.		15178	2	

Fig. N.	DENOMINAZIONE DENOMINATION	Validità Valable pour	Parte di ricambio N. Pièce dess. N.	Quantità Quantité	Fig. N.	DENOMINAZIONE DENOMINATION	Validità Valable pour	Parte di ricambio N. Pièce dess. N.	Quantità Quantité	NOTE NOTES
34	Distanziale Entretoise	VL 1 - VL 2	21473	2	42	Faro completo Projecteur complet	VL 1 - VL 2: 17001 ÷ 48299	84339 f)	1	
35	Lampadina Ampoule	VL 1	19451	1	42	Faro completo Projecteur complet	VL 2: 48300 ÷ 63000	25483 f)	1	
35	Lampadina Ampoule	VL 2	26511	1	43	Parabola Réflecteur	VL 1 - VL 2: 17001 ÷ 48299	16185	1	
36	Lampadina biluce Ampoule bilux	VL 1 - VL 2	16583	1	43	Parabola Réflecteur	VL 2: 48300 ÷ 63000	25323	1	
37	Portalampada Porte - ampoule	VL 1	23451	1	44	Guarnizione Joint		25325	1	
37	Portalampada Porte - ampoule	VL 2: 17001 ÷ 48299	24084	1	45	Cristallo per faro Lunette de project.	VL 1 - VL 2	89522	1	f) Part./Pièces: Fig. 37 - 39 - 43 - 44 - 45 - 46 - 47 - 48 - 79.
37	Portalampada Porte - ampoule	VL 2: 48300 ÷ 63000	25322	1	46	Tubetto Tube	VL 1 - VL 2 17001 ÷ 48299	10713	1	
38	Gancetto Crochet		11911	1	46	Rondella Rondelle	VL 2: 48300 ÷ 63000	42024	1	
39	Molletta Ressort		11903	1	47	Cornice Encadrement	VL 1 - VL 2: 17001 ÷ 48300	23444	1	
40	Molletta Ressort	VL 1 - VL 2	11912	1	47	Cornice Encadrement	VL 2: 48300 ÷ 63000	25092	1	
41	Linguetta Linguet		11913	1	48	Vite fiss. cornice Vis fix. encadrement	VL 1 - VL 2: 17001 ÷ 46250	10710	1	

Fig. N.	DENOMINAZIONE DÉNOMINATION	Validità Valable pour	Parte di ricambio N. Pièce dess. N.	Quantità Quantité	Fig. N.	DENOMINAZIONE DÉNOMINATION	Validità Valable pour	Parte di ricambio N. Pièce dess. N.	Quantità Quantité	NOTE NOTES
48	Vite fiss. cornice Vis fix. encadrement	VL 2; 46251 ÷ 63000	S. 10012	1	54	Molletta portalam- pada	VL 3 - VB 1 - VGL 1	81079	1	
49	Vite fiss. clacson Vis fix. avertisseur	VL 1 - VL 2	3213	4		Ressort du porte - ampoule				
50	Clacson Avertisseur		89830	1	55	Molletta fanalino Ressort feu AR.		20916	1	
51	Guarnizione Joint		28248	1	56	Lampadina Ampoule		11907	1	
52	Colonnino Support	VL 1 - VL 2 - VL 3 VB 1 - VGL 1	18425	1	57	Molletta fanalino Ressort feu AR.		20915	1	
53	Molletta portalam- pada	VL 1 - VL 2	21086	1	58	Catarifrangente Catadioptré	VL 1 - VL 2 VL 3 - VB 1 VGL 1	20914	1	g) Con part. / Avec pié- ces: Fig. 52 - 53 - 54 55 - 57 - 58 - 59.
	Ressort du porte - ampoule				59	Trasparente Transparent		20919	1	h) Cavetto base da ri- chiedere a metraggio. h) Câble base à com- mander au mètre.
53	Molletta porta - lampada	VL 3 - VB 1 - VGL 1	81081	1	60	Fanalino poster. compl. per mo- to prive di di- spositivo Stop		21098	1	g)
	Ressort du porte- ampoule					Feu AR. complet p. scooters sans feu « Stop »				
54	Molletta porta - lampada	VL 1 - VL 2	20917	1	61	Cavetto Câble	VL 2	24582	5	h)
	Ressort du porte- ampoule									

Fig. N.	DENOMINAZIONE DÉNOMINATION	Validità Valable pour	Parte di ricambio N. Pièce dess. N.	Quantità Quantité	Fig. N.	DENOMINAZIONE DÉNOMINATION	Validità Valable pour	Parte di ricambio N. Pièce dess. N.	Quantità Quantité	NOTE NOTES
62	Capocorda Cosse		24429	2	72	Coperchio batt. Couvercle batterie		24547	1	
63	Capocorda Cosse		14501	3	73	Dado fiss. morsett. Écrou fix. plaque à bornes	VL 2	S. 12017	4	
64	Rondella piana Rondelle plate		S. 3055	3	74	Rondella elastica Rondelle élastique		S. 3104	2	
65	Rondella elastica Rondelle élastique		S. 3105	3	75	Rondella piana Rondelle plate	VL 2: 17001 ÷ 51010	S. 13963	2	f) Con part./Avec pié- ces: Fig. 68 - 69.
66	Bullone fiss. raddr. Boulon fix. rédress.		S. 12336	3	75	Rondella piana Rondelle plate	VL 2: 51011 ÷ 63000	S. 13886	2	l) Con part./Avec pié- ces: Fig. 72.
67	Scatola raddrizz. completo Boîte réresseur complète	VL 2	24428 i)	1	76	Rondella piana Rondelle plate	VL 2: 17001 ÷ 51010	S. 13883	2	m) Questa visiera può essere applicata sul mod. VL 2; il montag- gio in serie fu iniziato col mod. VL 3.
68	Impedenza Impédance		24548	1	76	Rondella piana Rondelle plate	VL 2: 51011 ÷ 63000	S. 13887	2	n) On peut aussi mon- ter cet écran sur le phare du mod. VL 2; l'application en série est commencée du mod. VL 3.
69	Raddrizzatore Réresseur		24549	1	77	Morsettiera Plaque à bornes		24889	1	
70	Batteria Batterie		24389 ii)	1	78	Serrafilo Serre - câble	VL 2	24408	2	
71	Capocorda Cosse		24364	1	79	Visiera Écran	m)	25479	1	

Faro - Fanalino - Clacson - Commutatore
Projecteur - Feu AR. - Avertisseur - Commutateur

Mod. VL3 - VB1 - VGL1
VBA - VBB - VGLA
VGLB

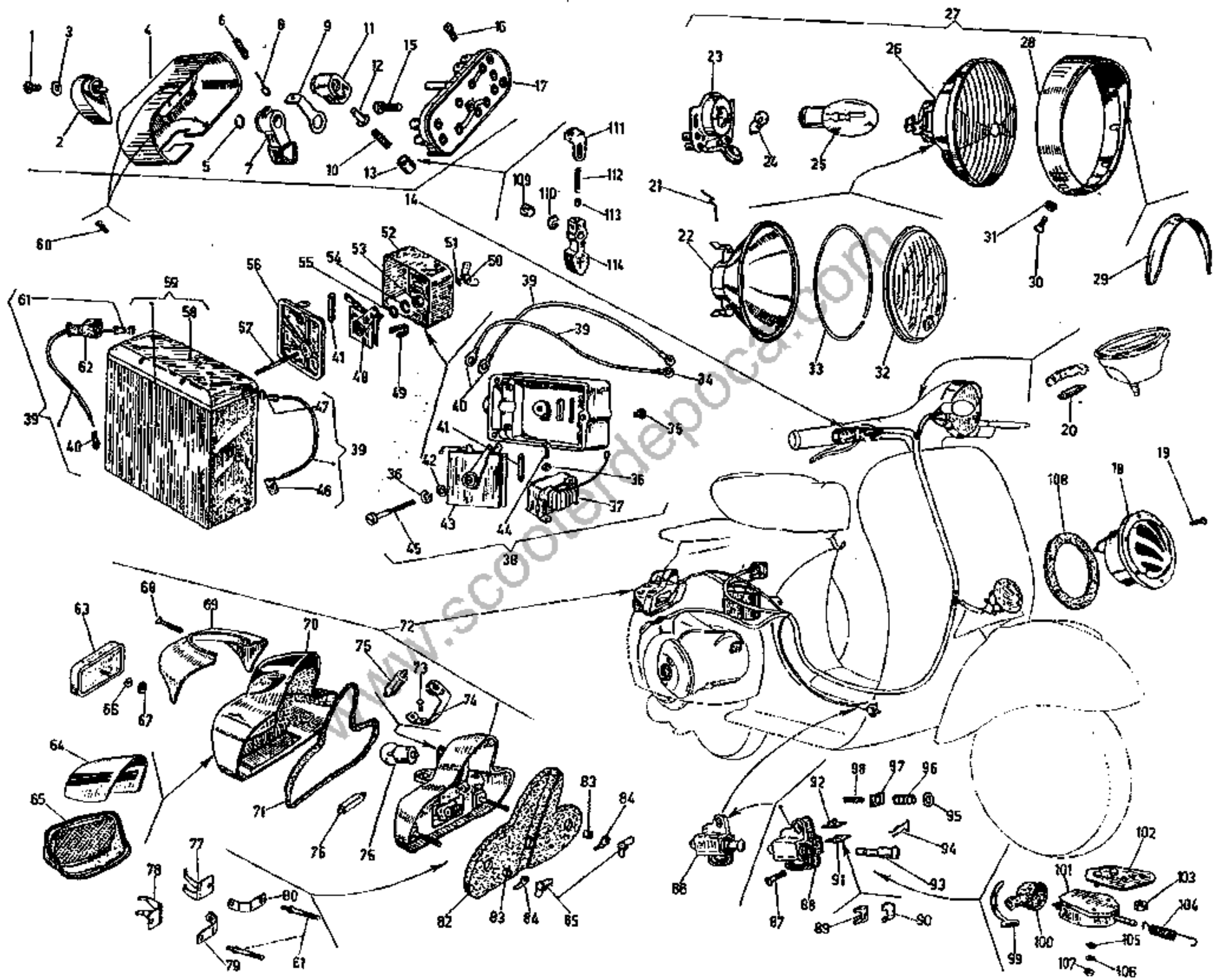


Fig. N.	DENOMINAZIONE DÉNOMINATION	Validità Valable pour	Parte di ricambio N. Pièce dess. N.	Quantità Quantité	Fig. N.	DENOMINAZIONE DÉNOMINATION	Validità Valable pour	Parte di ricambio N. Pièce dess. N.	Quantità Quantité	NOTE NOTES
<p>N. B. - Su questa tavola sono riportati anche i gruppi: Commutatore e interruttore stop per mod. VLB 1. - Sur ce tableau sont aussi illustrés le commutateur et l'interrupteur « Stop » du mod. VLB 1.</p>										
1	Vite Vis	VL3 - VB1 - VGL1 VBA: 1001 ÷ 76049 VGLA: 01001 ÷ 015859	S. 10054	1	6	Molla Ressort	VL3 - VB1 - VGL1 VBA: 1001 ÷ 76049 VGLA 1: 01001 ÷ 015860		28343	1
2	Levetta del comm. Levette commutateur			28342	1					
3	Rondella piana Rondelle plate			S. 13891	1	7	Levetta Levette		28337	1
4	Coperchio comm. Couvercle commut.	VL3	26960	1	8	Perno Pivot	VL3 - VB1 - VBA: 1001 ÷ 76049 VGLA: 01001 ÷ 015859 VGL1		28328	1
4	Coperchio comm. Couvercle commut.	VB1 - VGL1 - VBA: 1001 ÷ 76049 VGLA 1: 01001 ÷ 015859	2/28566	1	9	Squadretta Support			28339	1
4	Coperchio comm. Couvercle commut.	VBA: 76050 ÷ 125040 VBB1 - VGLA: 015860 ÷ 035267 VGLB	89642	1	10	Molla Ressort	VL3 - VB1 - VBA VGL1		28329	1
4	Coperchio comm. Couvercle commut.	VBB2 - VLB1	92813	1	11	Nottolino Doigt	VL3 - VB1 - VBA: 1001 ÷ 76049 VGLA: 01001 ÷ 015859 VGL1		85113	1
5	Anello elastico Bague élastique	VL3 - VB1 - VGL1 VBA: 1001 ÷ 76049 VGLA: 01001 ÷ 015859	28335	1	12	Perno Pivot	VL3 - VB1 - VGL1 VBA - VGLA 1: 01001 ÷ 015859		28338	1
					13	Pistoncino Petit piston			28341	1

Fig. N.	DENOMINAZIONE DÉNOMINATION	Validità Valable pour	Parte di ricambio N. Pièce dess. N.	Quantità Quantité	Fig. N.	DENOMINAZIONE DÉNOMINATION	Validità Valable pour	Parte di ricambio N. Pièce dess. N.	Quantità Quantité	NOTE NOTES
14	Commutat. compl. Commutateur compl.	VL 3	26915 a)	1	17	Piastra p. contatti Plaque à contacts	VB 1 - VGL 1 - VBA: 1001 ÷ 76049	93045	1	
14	Commutat. compl. Commutateur compl.	VB 1 - VGL 1 - VBA: 1001 ÷ 76049	89471 b)	1	17	Piastra p. contatti Plaque à contacts	VBA: 76050 ÷ 125040 VBB 1 - VGLA: 015860 ÷ 035267	92283 *	1	a) Part./Pièces: Fig. 1 2 - 3 - 4 - 5 - 6 - 7 - 8 - 9 - 10 - 11 - 12 - 13 - 15 - 17.
14	Commutat. compl. Commutateur compl.	VBA: 76050 ÷ 125040 VGLA: 015860 ÷ 035267 VBB 1	87558 *, c)	1	17	Piastra p. contatti Plaque à contacts	VBB 2 - VLB 1	92814	1	b) Part./Pièces: Fig. 4 15 - 17.
14	Commutat. compl. Commutateur compl.	VBB 2 - VLB 1	92041 d)	1	17	Piastra p. contatti Plaque à contacts	VGLA: 01001 ÷ 015859	84991	1	c) Part./Pièces: Fig. 4 15 - 16 - 17 - 109 - 110 - 111 - 112 - 113 114 - 115.
14	Commutat. compl. Commutateur compl.	VGLB	89650 e)	1	17	Piastra p. contatti Plaque à contacts	VGLB	92284	1	d) Part./Pièces: Fig. 4 15 - 17.
15	Vite fiss. commut. Vis fix. commutateur	VL 3 - VB 1 - VGL 1 VBA - VBB - VGLA VGLB	S. 14404	1	18	Clacson Avertisseur	VL 3 - VB 1 - VGL 1 VBA - VGLA - VGLB	89830	1	e) Part./Pièces: Fig. 4 15 - 16 - 17 - 109 - 110.
15	Vite fiss. commut. Vis fix. commutateur	VBB 2 - VLB 1	3213	1	18	Clacson Avertisseur	VBB 1	97890 fi	1	fi) Per montare il clacson 97890 sui veicoli dal VBB 1: 1001 ÷ 78800 occorre munire di spine l'estremità dei cavetti per l'attacco.
16	Vite per morsetti Vis fix. clips	VB 1 - VGL 1 - VBA: 1001 ÷ 76049 VGLA - VGLB	28334	1	18	Clacson Avertisseur	VBB 2	97897	1	f) Pour monter cet avertisseur sur les scooters VBB 1: 1001 ÷ 78800, il faut appliquer aux câbles des fiches.
16	Vite per morsetti Vis p. bornes	VBA 1: 76050 ÷ 125040 VBB 1	87571	1	19	Vite fiss. clacson Vis fix. avertisseur	VL 3 - VB 1 - VGL 1 VBB 1	3213	4	
17	Piastra p. contatti Plaque à contacts	VL 3	25881	1	19	Vite fiss. clacson Vis fix. avertisseur	VBA - VBB 2 - VGLA VGLB	2963	4	

Fig. N.	DENOMINAZIONE DÉNOMINATION	Validità Valable pour	Parte di ricambio N. Pièce dess. N.	Quantità Quantité	Fig. N.	DENOMINAZIONE DÉNOMINATION	Validità Valable pour	Parte di ricambio N. Pièce dess. N.	Quantità Quantité	NOTE NOTES
20	Lampadina per contakm. Ampoule p. compte - kms.	VL 3 - VGL 1	26511	1	23	Portalampada Porte - ampoule	VBB 1: 71001 ÷ 146000 VBB 2	92780	1	<p>*1) Questo commutatore può essere applicato sulle moto mod. VBA: 1001 ÷ 76049 e VGLA: 01001 ÷ 015859 dotati della nuova bobina alternatore n. 2, dis. 29877, e di connessioni elettriche come illustrato a pag. 21 - 22 del Manuale Staz. di Servizio.</p> <p>*2) Ce commutat. peut être monté sur les scooters mod. VBA: 1001 ÷ 76049 et VGLA: 01001 ÷ 015859, pourvus de la nouvelle bobine n. 2, dess. 29877, et de connexions électr. modifiés comme illustré aux pages 34 et 35 du Manuel pour Stat. Serv.</p>
20	Lampadina per contakm. Ampoule p. compte - kms.	VB 1 - VBA - VBB VGLA - VGLB	81862	1	24	Lampadina Ampoule	VL 3 - VB 1 - VGL 1 VBA - VBA 1: 1001 ÷ 110485 VGLA: 01001 ÷ 025240	26511	1	
21	Molletta Ressort	VL 3	11903	6	24	Lampadina Ampoule	VBA 1: 110486 ÷ 125040 VBB 1: 1001 ÷ 71000 VGLA: 025241 ÷ 035267 VGLB	87308	1	
22	Parabola Réflecteur		25323	1	24	Lampadina Ampoule	VBB 1: 71001 ÷ 146000	18498	1	
22	Parabola Réflecteur	VB 1 - VGL 1	25574	1	24	Lampadina Ampoule	VBB 2	92031	1	
23	Portalampada Porte - ampoule	VL 3 - VB 1 - VGL 1	25322	1	25	Lampadina biluce Ampoule bilux	VL 3 - VB 1 - VBA VBB - VGL 1 - VGLA VGLB	16583	1	
23	Portalampada Porte - ampoule	VBA - VGLA 1: 01001 ÷ 025240	84491	1	26	Proiettore Projecteur	VBA 1: 1001 ÷ 110485 VGLA: 01001 ÷ 025240	89536	1	
23	Portalampada Porte - ampoule	VBA 1: 110486 ÷ 125040 VBB 1: 1001 ÷ 71000 VGLA 1: 025241 ÷ 035267 VGLB	89146	1	26	Proiettore Projecteur	VBA 1: 110486 ÷ 125040 VBB 1: 1001 ÷ 71000 VGLA 1: 025241 ÷ 035267 VGLB	89152	1	

Fig. N.	DENOMINAZIONE DÉNOMINATION	Validità Valable pour	Parte di ricambio N. Pièce dess. N.	Quantità Quantité	Fig. N.	DENOMINAZIONE DÉNOMINATION	Validità Valable pour	Parte di ricambio N. Pièce dess. N.	Quantità Quantité	NOTE NOTES
26	Proiettore Projecteur	VBB 1; 71001 ÷ 146000 VBB 2	92328	1	33	Guarnizione Joint	VL 3	25325	1	
27	Faro completo Projecteur complet	VL 3	25483 g)	1	33	Guarnizione Joint	VB 1 - VGL 1	42029	1	g) Part./Pièces: Fig. 21 - 22 - 23 - 28 - 29 - 30 - 31 - 32 - 33.
27	Faro completo Projecteur complet	VB 1 - VGL 1	25793 h)	1	34	Capocorda Cosse	VL 3 - VB 1 - VGL 1	24429	2	h) Part./Pièces: Fig. 22 - 23 - 28 - 29 - 30 - 31 - 32 - 33.
27	Faro completo Projecteur complet	VBA - VBB - VGLA VGLB	92326 i, l)	1	35	Tacchetto Taquet		26283	2	i) Part./Pièces: Fig. 23 - 26 - 28 - 30 - 31.
28	Cornice Encadrement	VB 1 - VGL 1	25576	1	36	Rondella elastica Rondelle élastique	VL 3 - VB 1	S. 3103	2	l) Per montare il faro 92326 sui veicoli con prefisso VBA - VBB: 1001 ÷ 71000 - VGLA - VGLB occorre che sui cavetti elettrici di collegamento vengono applicati i terminali 26930.
28	Cornice Encadrement	VBA - VBB - VGLA VGLB	84489	1	37	Impedenza Impédance	VL 3: 63001 ÷ 82750	26291	1	
29	Visiera Écran	VL 3 - VB 1 - VGL 1	25479	1	37	Impedenza Impédance	VL 3: 82751 ÷ 132737 VB 1	25958	1	
30	Vite fiss. faro Vis fix. projecteur	VL 3 - VB 1 - VGL 1 VBA - VBB - VGLA VGLB	S. 10012	2	37	Impedenza Impédance	VGL 1	24548	1	l) Pour monter le projecteur 92326 sur les véhicules avec préfixe VBA - VBB - 1001 ÷ 71000, VGLA - VGLB il faut que sur les câbles électriques de liaison soient montés les embouts 26930.
31	Rondella Rondelle		42024	2	38	Scatola p. raddr. e impedenza Boîtier pour redresseur et impédence	VL 3: 63001 ÷ 82750	26290 m)	1	
32	Cristallo p. faro Lunette de project.	VL 3	89522	1	38	Scatola p. raddr. e impedenza Boîtier pour redresseur et impédence	VL 3: 82751 ÷ 132737 VB 1	25984 m)	1	m) Part./Pièces: Fig. 36 - 37 - 41 - 42 - 43 - 44 - 45.
32	Cristallo p. faro Lunette de project.	VB 1 - VGL 1	89523	1						

Fig. N.	DENOMINAZIONE DÉNOMINATION	Validità Valable pour	Parte di ricambio N. Pièce dess. N.	Quantità Quantité	Fig. N.	DENOMINAZIONE DÉNOMINATION	Validità Valable pour	Parte di ricambio N. Pièce dess. N.	Quantità Quantité	NOTE NOTES
38	Scatola per raddrizzatore e imped. Boîtier pour redresseur et impédence	VGL 1	24428 n)	1	47	Capocorda Cosse	VL 3 - VB 1 - VGL 1 VBA - VBB 1	S. 15110	1	
39	Cavetto Câble	VL 3 - VB 1 - VGL 1	24582 o, p)	1	48	Raddrizzatore Redresseur	VBA - VBB 1	2/57132	1	
40	Capocorda Cosse		14501	2	49	Passacavo Passe - câble	VBA : 1001 ÷ 62225	84219	1	
41	Fusibile Fusible		2/24967	1	50	Dado fiss. raddrizzatore Écrou fix. redresseur		S. 12134	1	n) Part./Pièces: Fig. 37 - 43.
42	Rondella piana Rondelle plate	VL 3 - VB 1	S. 3053	1	51	Rondella piana Rondelle plate		S. 13836	1	o) Per il mod. VL 2 viene anche fornito il gruppo dei due cavetti (completi di capocorda e tubetto - guaina) dis. 24863.
43	Raddrizzatore Redresseur	VL 3 : 63001 ÷ 82750 VGL 1	24549	1	52	Coperchio raddr. Couvercle redresseur		89901	1	o) Pour le mod. VL 2, on livre aussi l'ensemble des deux câbles (complets de cosse et tubetto - guaine) dess. N. 24863.
43	Raddrizzatore Redresseur	VL 3 : 82751 - 132737 VB 1	25959	1	53	Dado fiss. raddrizzatore Écrou fix. redresseur	VBA - VBB 1	S. 12041	1	p) Richiedere a metro.
44	Vite fiss. imped. Vis fix. impédance	VL 3 - VB 1	S. 10061	1	54	Rondella elastica Rondelle élastique		628	1	p) Demander par mètres
45	Vite fiss. raddrizz. Vis fix. redresseur	VL 3 - VB 1	S. 10060	1	55	Rondella piana Rondelle plate		S. 13836	1	
46	Capocorda Cosse	VL 3 - VB 1 - VGL 1 VBA - VBB 1	24468	1						

Fig. N.	DENOMINAZIONE DÉNOMINATION	Validità Valable pour	Parte di ricambio N. Pièce dess. N.	Quantità Quantité	Fig. N.	DENOMINAZIONE DÉNOMINATION	Validità Valable pour	Parte di ricambio N. Pièce dess. N.	Quantità Quantité	NOTE NOTES
56	Piastra p. raddriz- zatore Plaque pour redress.	VBA - VBB 1	84216	1	64	Trasparente stop Transparent feu stop	VBA 1: 1001 ÷ 110485 VGLA: 01001 ÷ 025241	87294	1	
57	Perno fiss. raddriz- zatore Pivot fix. redresseur				84218	1				
58	Coperchio batteria Couvercle batterie	VL 3 - VB 1	25963	1	66	Rondella piana Rondelle plate		S. 13800	1	r) Per montare il fana- lino 93186 sui veicoli dal VBA 1: 1001 ÷ 110485 occorre abbi- narlo alla guarnizione 77078.
58	Coperchio batteria Couvercle batterie	VGL 1 - VBA - VBB 1	81849	1	67	Dado fiss. catad. Écrou fix. catadioptré		624	1	r) Pour monter le feu AR. 93186 sur les vé- hicules VBA 1: 1001 ÷ 110485 il faut l'accou- pler au joint 77078.
59	Batteria Batterie	VL 3 - VB 1	82202 q)	1	68	Vite fiss. visiera Vis fix. écran	VBA: 110486 ÷ 125040 VGLA - VGLB VBB	S. 14631	1	r) Pour monter le feu AR. 93186 sur les vé- hicules VBA 1: 1001 ÷ 110485 il faut l'accou- pler au joint 77078.
59	Batteria Batterie	VGL 1 - VBA - VBB 1	92851 q)	1	69	Visiera Écran		89441	1	s) Con part./Avec piè- ces: Fig. 68 - 69 - 70 - 71.
60	Vite fiss. coperch. Vis fix. couvercle	VL 3	S. 10055	2	70	Trasparente Transparent		89818	1	t) Le moto mod. VL3 - VB 1 - VGL 1 non mu- nite di luce d'arresto sono dotate del fana- lino 21098 (fig. 60, T. XVIII).
61	Capocorda Cosse	VL 3 - VB 1 - VGL 1 VBA - VBB 1	S. 15110	1	71	Guarnizione Joint		89819	1	t) Les scooters mod. VL 3 - VB 1 - VGL 1, n'ayant pas de Stop, ont le feu AR. 21098 (fig. 60, T. XVIII).
62	Cappuccio Capuchon	VL 3 - VB 1	26488	1	72	Fanalino completo Feu AR. complet	VL 3 - VB 1 - VBA VBB - VGL 1 - VGLA VGLB	93186 r, s, t)	1	t) Les scooters mod. VL 3 - VB 1 - VGL 1, n'ayant pas de Stop, ont le feu AR. 21098 (fig. 60, T. XVIII).
63	Catadiottro Catadioptré	VBA: 110486 ÷ 125040 VBB - VGLA: 025241 ÷ 035267 VGLB	89235	1	72	Fanalino completo Feu AR. complet	VGL 1	24369 s)	1	

Fig. N.	DENOMINAZIONE DENOMINATION	Validità Valable pour	Parte di ricambio N. Pièce dess. N.	Quantità Quantité	Fig. N.	DENOMINAZIONE DENOMINATION	Validità Valable pour	Parte di ricambio N. Pièce dess. N.	Quantità Quantité	NOTE NOTES
73	Ribattino Rivet	VBA: 1001 ÷ 110486	2565	2	80	Molletta Ressort	VBA: 1001 ÷ 110485	83048	1	
74	Molletta portalam. Ressort du porte - ampoule	VGLA: 01001 ÷ 025240	83049	1	81	Colonnino Support	VGLA 1: 01001 ÷ 025240	83054	1	
75	Lampadina stop Ampoule feu Stop	VBA: 1001 ÷ 110485	14454	1	82	Guarnizione tra scocca e fanal. Joint entre coque et feu AR.	VBA: 1001 ÷ 110485 VGLA 1: 01001 ÷ 025240	84258	1	
75	Lampadina stop Ampoule feu Stop	VBA: 110486 ÷ 125040 VBB 1	89278	1	82	Guarnizione tra scocca e fanal. Joint entre coque et feu AR.	VBA: 110486 ÷ 125040 VBB VGLA 1: 025241 ÷ 035267 VGLB	77078	1	
75	Lampadina stop Ampoule feu Stop	VGLA - VGLB	11907	1	83	Distanziale Entretoise		21473	2	u) Con part./Avec pié- ces: Fig. 89 - 90 - 93 95 - 96 - 97.
75	Lampadina stop Ampoule feu Stop	VBB 2	89822	1	84	Rondella fiss. fa- nalino Rondelle fix. feu AR.	VL 3 - VB 1 - VGL 1 VBA - VBB - VGLA VGLB	16627	2	
76	Lampadina fanal. Ampoule feu AR.	VBA - VBB 1 - VGLA VGLB	11907	1	85	Dado fiss. fanalino Écrou fix. feu AR.		15178	2	
76	Lampadina fanal. Ampoule feu AR.	VBB 2	14454	1	86	Interruttore Stop completo Interrupteur Stop complet	VBA - VBB 1 - VGLA VGLB	93722 u)	1	
77	Molletta Ressort		83052	1						
78	Molletta Ressort	VBA: 1001 ÷ 110485 VGLA 1: 01001 ÷ 025240	83053	1						
79	Molletta Ressort		83046	1						

Fig. N.	DENOMINAZIONE DÉNOMINATION	Validità Valable pour	Parte di ricambio N. Pièce dess. N.	Quantità Quantité	Fig. N.	DENOMINAZIONE DÉNOMINATION	Validità Valable pour	Parte di ricambio N. Pièce dess. N.	Quantità Quantité	NOTE NOTES
86	Interruttore Stop completo Interrupteur Stop complet	VBB 2 - VLB 1	55316 v)	1	93	Perno Pivot	VBA - VBB 1 - VGLA VGLB	86323	1	
					93	Perno Pivot		55320	1	
87	Vite fiss. interrutt. Vis fix. interrupteur	VBA - VBB - VGLA VGLB - VLB 1	S. 14555	2	94	Molletta Ressort	VBB 2 - VLB 1	55325	1	
88	Guarnizione Joint	VBA - VBB 1 - VGLA VGLB	82783	1	95	Piattello Godet	VBA - VBB 1; 1001 ÷ 113323 VGLA - VGLB	82780	1	
88	Guarnizione Joint	VBB 2 - VLB 1	55327	1	95	Rondella spallam. Rondelle d'épaulem.	VBB 1; 113324 ÷ 146000	S. 13890	1	
89	Lamella Lamelle	VBA - VBB 1; 1001 ÷ 113323 VGLA - VGLB	82779	1	95	Rondella spallam. Rondelle d'épaulem.	VBB 2 - VLB 1	55322	1	v) Con part./Avec pièces: Fig. 91 - 92 - 93 - 94 - 95 - 96 - 97 - 98.
89	Lamella Lamelle	VBB 1; 113324 ÷ 146000	93725	1	96	Molla Ressort	VBA - VBB 1 VGLA - VGLB	93723	1	
90	Lamella Lamelle	VBA - VBB 1; 1001 ÷ 113323 VGLA - VGLB	82778	1	96	Molla grande Ressort	VBB 2 - VLB 1	55323	1	
90	Lamella Lamelle	VBB 1; 113324 ÷ 146000	93724	1	97	Piattello Godet	VBA - VBB 1; 1001 ÷ 113323 VGLA - VGLB	82780	1	
91	Lamella Lamelle		55326	1	97	Piattello Godet	VBB 1; 113324 ÷ 146000	93726	1	
92	Lamella Lamelle	VBB 2 - VLB 1	92850	1	97	Piattello Godet	VBB 2 - VLB 1	55324	1	

Fig. N.	DENOMINAZIONE DÉNOMINATION	Validità Valable pour	Parte di ricambio N. Pièce dess. N.	Quantità Quantité	Fig. N.	DENOMINAZIONE DÉNOMINATION	Validità Valable pour	Parte di ricambio N. Pièce dess. N.	Quantità Quantité	NOTE NOTES
98	Molla piccola Petit ressort	VBB 2 - VLB 1	55321	1	108	Guarnizione per clacson Joint p. avertisseur	VL 3 - VB 1 - VGL 1 VBA - VBB 1: 1001 ÷ 32069 VGLA - VGLB VBB 2	28248	1	
99	Fascetta Collier		3221	1	108	Guarnizione per clacson Joint p. avertisseur	VBB 1: 32070 ÷ 146000	92648	1	
100	Cappuccio Capuchon		16518	1	109	Cappuccetto Capuchon		89665	1	
101	Interruttore Stop Interrupteur Stop		2/24677	1	110	Rondella Rondelle		87058	1	* Moto con interruttore « Stop » applicato all'estremità della traversa porta motore.
102	Piastra soppr. interruttore Plaque support interrupteur		24459	1	111	Contatto Contact		87556	1	* Scooters avec interrupteur « Stop » monté en correspondance de l'extrémité du bras porte - moteur.
103	Dado fiss. piastra Écrou fix. plaque	VGI 1 - VB 1 ★	S. 1209	2	112	Molla Ressort	VBA: 76050 ÷ 125040 VBB 1	28329	1	
104	Molla Ressort		23337	1	113	Perno Pivot		92187	1	
105	Rondella piana Rondelle plate		S. 3055	2	114	Levetta Levette		87554	1	
106	Rondella elastica Rondelle élastique		S. 3105	2						
107	Dado fiss. interrutt. Écrou fix. interrupt.		S. 1105	2						

Conessioni elettriche
Branchements électriques

Mod. VL1 - VL2 - VL3
VB1 - VGL1 - VBA - VBB
VGLA - VGLB - VLA 1

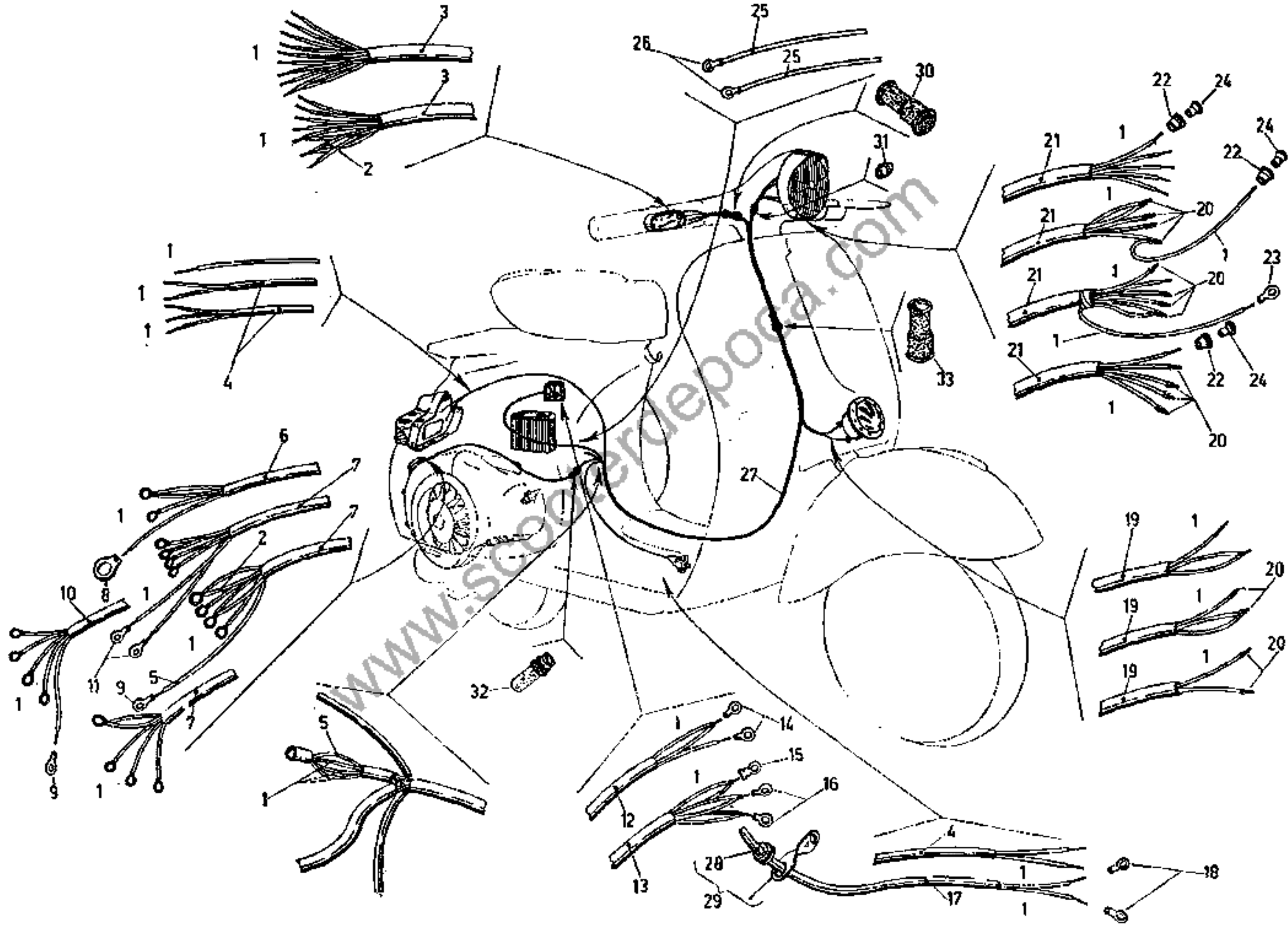


Fig. N.	DENOMINAZIONE DÉNOMINATION	Validità Valable pour	Parte di ricambio N. Pièce dess. N.	Quantità Quantité	Fig. N.	DENOMINAZIONE DÉNOMINATION	Validità Valable pour	Parte di ricambio N. Pièce dess. N.	Quantità Quantité	NOTE NOTES
1	Cavetto Câble	VL 1 - VL 2 - VL 3 VB 1 - VGL 1 - VBA VBB - VGLA - VGLB VLA 1 - VLB 1	24577 a, c)	—	9	Capocorda Cosse	VL 1 - VL 2 - VL 3 VB 1	12128	2	
2	Cavetto Câble	VBB 2	24583 a)	—	10	Tubetto Tube	VBA: 1001 ÷ 76049	87396 b)	—	
3	Tubetto Tube	VL 1 - VL 2 - VL 3	87403 b)	—	10	Tubetto Tube	VBA: 76050 ÷ 125040 VBB 1 - VGLA - VGLB	87400 b)	—	a) Cavetto base da richiedere a metraggio.
3	Tubetto Tube	VB 1 - VGL 1 - VBA VBB - VGLA - VGLB VLA 1	87404 b)	—	11	Terminale Embout	VBA 1: 76050 ÷ 125040	12128	2	a) Câble base qu'il faut commander au mètre.
4	Tubetto Tube	VL 1 - VL 2 - VL 3 VB 1 - VGL 1 - VBA VBB - VGLA - VGLB VLA 1	87394 b)	—	12	Tubetto Tube	VBA - VBB 1: 1001 ÷ 71000	87396 b)	1	b) Tubetto base da richiedere a metraggio. b) Tube base qu'il faut commander au mètre.
5	Cavetto Câble	VBB 2 - VLB 1	24582 a)	—	13	Tubetto Tube	VBB 1: 71001 ÷ 146000 VLA 1	87399 b)	1	c) Sui veicoli mod. VL 2 il cavetto da collegare al pulsante per clacson deve essere munito di capocorda 12032.
6	Tubetto Tube	VL 1 - VL 2 - VL 3 VB 1 - VGL 1	87396 b)	—	14	Capocorda Cosse	VGL 1	12128	2	e) Sur les scooters mod. VL 2, il faut monter la cosse 12032 sur le câble de branchement au poussoir de l'avertisseur.
7	Tubetto Tube	VBA - VBB - VGLA VGLB - VLA 1	87400 b)	—	14	Capocorda Cosse	VBA - VBB 1: 1001 ÷ 71000	14501	2	
8	Capocorda della massa Cosse de masse	VL 1 - VL 2 - VL 3 VB 1 - VGL 1	17422	1	15	Capocorda Cosse	VBB 1	84179	1	
					16	Capocorda Cosse		14501	2	

T. XIX

Fig. N.	DENOMINAZIONE DÉNOMINATION	Validità Valable pour	Parte di ricambio N. Pièce dess. N.	Quantità Quantité	Fig. N.	DENOMINAZIONE DÉNOMINATION	Validità Valable pour	Parte di ricambio N. Pièce dess. N.	Quantità Quantité	NOTE NOTES
17	Tubetto Tube	VGL I	87394	1	25	Cavetto Câble	VL 1 - VL 2 - VL 3 VB 1	24577 ^{a)}	—	d) Con part./Avec pièces: Fig. 8 - 9 - 22 24.
18	Capocorda Cosse				26	Capocorda Cosse				
19	Tubetto Tube	VL 1 - VL 2 - VL 3 VB 1 - VGL I VBA - VBB - VGLA VGLB - VLA 1	87394 ^{b)}	1	27	Gruppo cavetti con tubetti Faisceau de câbles et tubes	VL 1	23138 ^{d)}	1	
20	Spina Fiche	VBB 1: 71001 ÷ 146000 VBB 2 - VLA 1	26930	7	27	Gruppo cavetti con tubetti Faisceau de câbles et tubes	VL 2	24427 ^{d)}	1	
21	Tubetto Tube	VL 1 - VL 2 - VL 3	87398 ^{b)}	1	27	Gruppo cavetti con tubetti Faisceau de câbles et tubes	VL 3	25998 ^{d)}	1	
21	Tubetto Tube	VB 1 - VGL 1	87394 ^{b)}	1	27	Gruppo cavetti con tubetti Faisceau de câbles et tubes	VB 1	81300 ^{d)}	1	
21	Tubetto Tube	VBA - VBB - VGLA VGLB - VLA 1	87396	1	27	Gruppo cavetti con tubetti Faisceau de câbles et tubes	VGL 1	28898 ^{d)}	1	
22	Bussoia isolante Bague isolante	VL 3 - VB 1 - VGL 1 VBA - VBB 1: 1001 ÷ 71000 VBB 2	26377	1	27	Gruppo cavetti con tubetti Faisceau de câbles et tubes				
23	Capocorda Cosse	VBB 1: 71001 ÷ 146000 VLA 1	15473	1	27	Gruppo cavetti con tubetti Faisceau de câbles et tubes				
24	Cappuccetto Capuchon	VL 3 - VB 1 - VGL 1 VBA - VBB 1: 1001 ÷ 71000 VBB 2 - VLB 1	26378	1						

Fig. N.	DENOMINAZIONE DÉNOMINATION	Validità Valable pour	Parte di ricambio N. Pièce dess. N.	Quantità Quantité	Fig. N.	DENOMINAZIONE DÉNOMINATION	Validità Valable pour	Parte di ricambio N. Pièce dess. N.	Quantità Quantité	NOTE NOTES
27	Gruppo cavetti con tubetti Faisceau de câbles et tubes	VBA 1: 1001 ÷ 76049	84354 e)	1	27	Gruppo cavetti con tubetti Faisceau de câbles et tubes	VLA 1: 01001 ÷ 077399	70651 h)	1	<p>● Può essere anche montato in luogo del 70651, abbinandolo alla bussola isolante 26377 (fig. 22).</p> <p>● Le faisceau de câbles peut être aussi monté au lieu du 70651, si accouplé à la bague isolante 26377 (fig. 22).</p> <p>e) Con part./Avec pièces: Fig. 14 - 22 - 24.</p> <p>f) Con part./Avec pièces: Fig. 11 - 14 - 22 - 24.</p> <p>g) Con part./Avec pièces: Fig. 14 - 20 - 22 - 24.</p> <p>h) Con part./Avec pièces: Fig. 14 - 15 - 20 - 22 - 23 - 24.</p> <p>i) Per montare i gruppi 99340 sui veicoli VBB 2: 146001 ÷ 216488; 99341 sui veicoli VBB 1: 71001 ÷ 146000 e 99337 sui veicoli VLA 1: 01001 ÷ 079074, occorre abbinarli alla bussolina 26377.</p> <p>ii) Pour monter les groupes 99340 sur les scooters VBB 2: 146001 ÷ 216488, 99341 sur les VBB 1: 71001 ÷ 146000 et 99337 sur les VLA 1: 01001 ÷ 079074, il faut les accoupler à la bague 26377.</p>
27	Gruppo cavetti con tubetti Faisceau de câbles et tubes	VBA 1: 76050 ÷ 125040	86373 f)	1	27	Gruppo cavetti con tubetti Faisceau de câbles et tubes	VLA 1: 077400 ÷ 079074	99337 h, ●)	1	
27	Gruppo cavetti con tubetti Faisceau de câbles et tubes	VBB 1: 1001 ÷ 71000	86444 f)	1	27	Gruppo cavetti con tubetti Faisceau de câbles et tubes	VLB 1	90388 h)	1	
27	Gruppo cavetti con tubetti Faisceau de câbles et tubes	VGLA - VGLB	85537 e)	1	28	Passacavo Passe - câble		16516	1	
27	Gruppo cavetti con tubetti Faisceau de câbles et tubes	VGLA - VGLB	85537 e)	1	29	Piastrina Plaque	VGL 1	23358	1	
27	Gruppo cavetti con tubetti Faisceau de câbles et tubes	VBB 1: 71001 ÷ 146000	99341 g, ii)	1	30	Manicotto Manchon		15423	1	
27	Gruppo cavetti con tubetti Faisceau de câbles et tubes	VBB 1: 71001 ÷ 146000	99341 g, ii)	1	31	Passacavo Passe - câble	VL 1 - VL 2 - VL 3	23563	1	
27	Gruppo cavetti con tubetti Faisceau de câbles et tubes	VBB 2	99340 g, ii)	1	32	Passacavo Passe - câble	VL 1 - VL 2 - VL 3 VB 1 - VGL 1	10217	1	
27	Gruppo cavetti con tubetti Faisceau de câbles et tubes	VBB 2	99340 g, ii)	1	33	Manicotto Manchon	VL 1 - VL 2 - VL 3	18937	1	

Mod. VL1 - VL2 - VL3
VB1 - VGL1 - VBA - VBB
VGLA - VGLB - VLA 1

Accessori
Accessoires

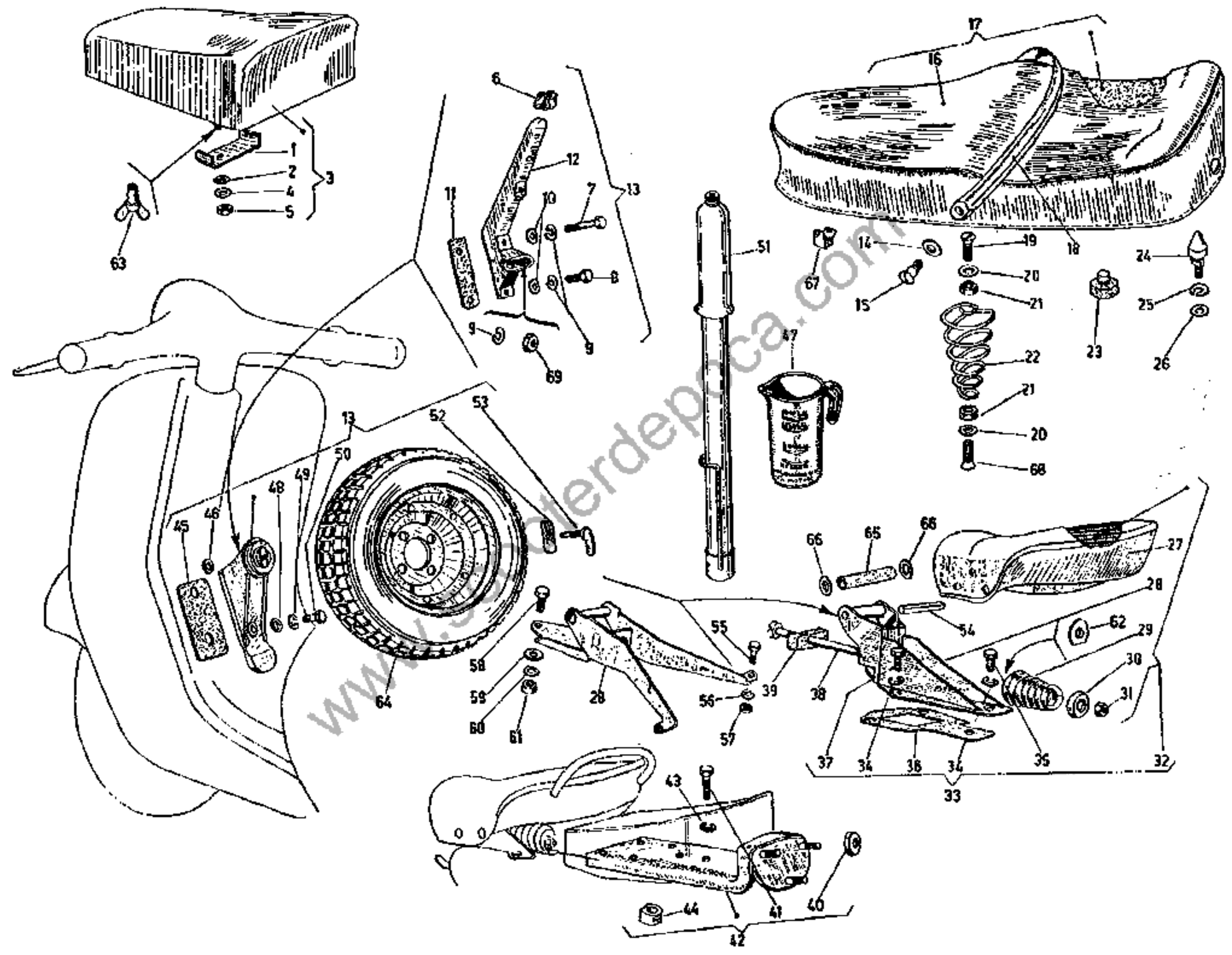


Fig. N.	DENOMINAZIONE DÉNOMINATION	Validità Valable pour	Parte di ricambio N. Pièce dess. N.	Quantità Quantité	Fig. N.	DENOMINAZIONE DÉNOMINATION	Validità Valable pour	Parte di ricambio N. Pièce dess. N.	Quantità Quantité	NOTE NOTES
1	Piastrina a pontic. Plaque et pontet	VBA - VBB - VGLA VGLB - VLA 1	84269	1	10	Rondella piana Rondelle plate	VGLA - VGLB VLA 1 - VLB 1	S. 3058	1	* Per fissare il cuscinetto 73715 sui veicoli VLB 1 occorre montare il distanziale S. 12147.
2	Rondella Rondelle		S. 6966	2	11	Guarnizione Joint		85083	1	
2	Rondella Rondelle	VLB 1	S. 3106	1	12	Sopperto ruota di scorta, anter. Support roue de secours AV.	VL3	25723 b)	1	* Pour fixer le coussin 73715 sur les scooters VLB 1, il faut monter l'entretoise S. 12147.
3	Cuscino completo Coussin complet	VBA - VBB - VGLA VGLB 1 - VLA 1	84873 a)	1	12	Sopperto ruota di scorta anter. Support roue de se- cours AV.	VBI	81269	1	a) Con part./avec pièces. Fig. 1 - 2 - 4 - 5 - 63.
3	Cuscino completo Coussin complet	VLB 1	73715 *	1	13	Sopperto ruota di scorta con fiss. Support roue de se- cours et fixations	VBA - VBB	85181 c)	1	b) Questo sopperto è dotato del prigioniero S. 11281 (per fissaggio ruota di scorta), che può anche essere fornito separatamente per ricambi.
4	Rondella piana Rondelle plate	VBA - VBB - VGLA VGLB - VLA 1 VLB 1	S. 3056	2	13	Sopperto ruota di scorta con fiss. Support roue de se- cours et fixations	VGLA - VGLB - VLA 1 VLB 1	85800 d)	1	b) Ce support est pourvu du goujon S. 11281 (pour fixation roue de secours), qui peut aussi être livré séparément pour rechanges.
5	Dado fiss. cuscinetto Écrou fix. coussin		S. 1106	2	13	Sopperto ruota di scorta con fiss. Support roue de se- cours et fixations		85800 d)	1	c) Con part./Avec pièces: fig. 45 - 46 - 48 - 49 - 50 - 52 - 53.
6	Cappellotto Chapeau	VGLA - VGLB VLA 1 - VLB 1	51199	1	14	Rondella piana Rondelle plate	VBB - VLA 1 VLB 1	89242	2	d) Con part./Avec pièces: fig. 6 - 7 - 8 - 9 - 10 - 11 - 69.
7	Bullone lungo Boulon long		S. 12258	1	15	Vite fiss. maniglia Vis fix. poignée		94030	2	
8	Bullone corto Boulon court		S. 12277	1						
9	Rondella elastica Rondelle élastique		S. 3108	3						

Fig. N.	DENOMINAZIONE DÉNOMINATION	Validità Valable pour	Parte di ricambio N. Pièce dess. N.	Quantità Quantité	Fig. N.	DENOMINAZIONE DÉNOMINATION	Validità Valable pour	Parte di ricambio N. Pièce dess. N.	Quantità Quantité	NOTE NOTES
16	Copertura Housse	VBB 1	94031	1	22	Molla centrale s. Ressort centr. gauche	VBB - VLA 1	97214 f)	1	
16	Copertura Housse	VBB 2 - VLA 1 VLB 1	97227	1	22	Molla centrale s. Ressort centr. gauche	VLB 1	90732	1	
17	Sella biposto completa Selle biplace compl.		90740 ●, c)	1	23	Tampone Tampon		56730	2	●) Per la sella 90740 può essere richiesto an- che il ponticello del telaio partic. n. 98834.
18	Maniglia Poignée		94029	1	24	Perno aggancio sella Pivot d'ancrage pour selle		56729	1	● Pour la selle 90740 on peut demander aus- si le support sur le châssis, pièce N. 98834.
19	Vite fiss. molla super. Vis fix. ressort sup.	VBB - VIA 1 VLB 1	S. 14417	2	25	Rondella elastica Rondelle élastique	VBB - VLA 1 VLB 1	S. 3107	2	e) Con part./Avec piè- ces: Fig. 14 - 15 - 16 18 - 19 - 20 - 22 - 23 - 57 - 67 - 68.
20	Rondella piana Rondelle plate		S. 13880	4	26	Rondella piana Rondelle plate		S. 3057	1	f) Sulle moto mod. VBB1 sono state anche montate le molle 94135 (destra) e 94136 (sini- stra) per fissaggio su telaio con foro di appog- gio molla.
21	Dado fiss. molle Écrou fix. ressort		S. 1106	4	27	Copertura Housse	VBA - VBB - VGLA VGLB - VLA 1: 01001 ÷ 031000	94558	1	f) Sur les scooters mod. VBB 1 on a aussi mon- té les ressorts 94135 (droit) et 94136 (gau- che), pour fixation aux châssis avec trou d'an- crage du ressort.
22	Molla centrale d. Ressort central droit	VBB - VLA 1	97213 f)	1	27	Copertura sella Housse	VLA 1: 031001 ÷ 079074	98587	1	
22	Molla centrale d. Ressort central droit	VLB 1	90731	1	27	Copertura sella Housse	VLB 1	90623	1	

Fig. N.	DENOMINAZIONE DÉNOMINATION	Validità Valable pour	Parte di ricambio N. Pièce dess. N.	Quantità Quantité	Fig. N.	DENOMINAZIONE DÉNOMINATION	Validità Valable pour	Parte di ricambio N. Pièce dess. N.	Quantità Quantité	NOTE NOTES
28	Sopporto sella Support de selle	VL 3 - VB 1 - VGL 1	25904	1	34	Rondella elastica Rondelle élastique		5. 3107	3	
28	Sopporto sella Support de selle	VBA - VBB - VGLA VGLB - VLA 1	2/84842	1	35	Bullone fiss. post. sella Boulon fix. AR. selle	VBA - VBB - VGLA VGLB - VLA 1	5. 14441	1	
28	Sopporto sella Support de selle	VLB 1	2/98591	1	36	Guarnizione Joint	VBA - VBB - VGLA VGLB - VLA 1 VLB 1	49484	1	g) Con part.: Avec pièces: Fig. 21 - 28 - 29 - 30 - 31 - 33 - 39 - 54 - 62.
29	Molla per sella Ressort de selle		2/48973	1	37	Bullone fiss. anter. sella Boulon fix. AV. selle	VBA - VBB - VGLA VGLB - VLA 1	5. 12488	1	h) Per l'applicazione della sella posteriore (in alternativa col cuscino) occorre togliere il portapacchi ed aggiungere la guarnizione 49484 ed adoperare gli stessi bulloni che fissano il portapacchi.
30	Fondello Culot	VL 3 - VB 1 - VGL 1 VBA - VBB - VGLA VGLB - VLA 1 VLB 1	25854	1	38	Bullone Boulon	VL 3 - VB 1 - VGL 1	25853	1	h) Pour monter la selle AR. (alternativement au coussin) il faut déposer le porte bagages, mettre le joint 49484 et utiliser les mêmes boulons qui fixaient le porte-bagages
31	Dado fiss. molla Écrou fix. ressort		5. 1110	1	38	Bullone Boulon	VBA - VBB - VGLA VGLB - VLA 1 VLB 1	48201	1	
32	Sella completa Selle complète	VL 3 - VB 1 - VGL 1	25861 g)	1	39	Tampone Tampon	VL 3 - VB 1 - VGL 1	25852	1	i) Con part.: Avec pièces: Fig. 32 - 34 - 35 - 36 - 37.
33	Sella compl. di fissaggi Selle complète et fixations	VBA - VBB - VGLA VGLB - VLA 1	98590 h, i)	1	39	Tampone Tampon	VBA - VBB - VGLA VGLB - VLA 1 VLB 1	48459	1	
33	Sella compl. di fissaggi Selle complète et fixations	VLB 1	90681 h, i)	1	40	Dado fiss. ruota Écrou fix. roue	VL 1 - VL 2 - VL 3 VB 1 - VBA - VBB	2814	3	

Fig. N.	DENOMINAZIONE DÉNOMINATION	Validità Valable pour	Parte di ricambio N. Pièce dess. N.	Quantità Quantité	Fig. N.	DENOMINAZIONE DÉNOMINATION	Validità Valable pour	Parte di ricambio N. Pièce dess. N.	Quantità Quantité	NOTE NOTES
41	Bullone fiss. supp. Boulon fix. support	VL 1 - VL 2	2711	1	45	Guarnizione Joint	VL 3	25753	1	
41	Bullone fiss. supp. Boulon fix. support	VBA - VBB	S. 14610	3	45	Guarnizione Joint	VB 1	S. 14026	2	
42	Sopporto poster. ruota scorta Support AR. roue de secours	VL 1 - VL 2	22355 II	1	45	Guarnizione Joint	VBA - VBB	48176	1	l) Con part. Avec pié- ces: Fig. 40 - 41 - 43 44.
42	Sopporto poster. ruota scorta Support AR. roue de secours	VBA - VBB 1	87240 l, ml	1	46	Rondella piana Rondelle plate		S. 13800	1	m) Il sopporto ruota di scorta 87240 può essere applicato sulle moto non munite di 2.a sella. L'applicazione richiede la sostituzione dei due bulloni S. 12488 e di un bullone S. 14441 con tre bulloni S. 14610.
42	Sopporto poster. ruota scorta Support AR. roue de secours	VBB 2	90815 l, ml	1	47	Misurino Mesure	VBA - VBB - VGLA VGLB - VLA 1	85058	1	
42	Sopporto poster. ruota scorta Support AR. roue de secours				48	Rondella piana Rondelle plate		S. 3058	2	m) Le support roue de secours 87240 peut être monté sur les scooters qui n'ont pas la 2.ème selle. Le montage de- mande le remplacement des deux boulons S. 12488 et d'un boulon S. 14441 par 3 boulons S. 14610.
43	Rondella elastica Rondelle élastique	VL 1 - VL 2	S. 3108	3	49	Rondella elastica Rondelle élastique	VL 3 - VB 1 - VBA VBB	S. 3108	2	
43	Rondella elastica Rondelle élastique		S. 3107	3	50	Bullone Boulon		4344	2	
44	Distanziale Entretoise	VBA - VBB	85382	2	51	Pompa pneumat. Pompe de gonflage	VL 1 - VL 2 - VL 3 VB 1 - VGL 1 - VBA VBB - VGLA - VGLB VLA 1	13870	1	

Fig. N.	DENOMINAZIONE DENOMINATION	Validità Valable pour	Parte di ricambio N. Pièce dess. N.	Quantità Quantité	Fig. N.	DENOMINAZIONE DÉNOMINATION	Validità Valable pour	Parte di ricambio N. Pièce dess. N.	Quantità Quantité	NOTE NOTES
52	Scatoletta Boîte	VBA - VBB	48175	1	60	Rondella elastica Rondelle élastique		S. 3108	1	
53	Galletto Écrou papillon		48045	1	61	Dado anter. fiss. supporto Écrou AV. fix. sup- port	VL 3 - VB 1 - VGL 1	S. 1108	1	
54	Perno per sella Pivot pour selle	VL 3 - VB 1 - VGL 1	25851	1	62	Rondella Rondelle		S. 13898	1	
54	Perno per sella Pivot pour selle	VBA - VBB - VGLA VGLB - VLA 1 VLB 1	84474	1	63	Dado fiss. cuscino Écrou fix. coussin	VL 1 - VL 2	15164	2	
55	Bullone post. fiss. supporto Boulon AR. fix. support		S. 14430	2	64	Ruota di scorta completa Roue de secours complète	VL 1 - VL 2 - VL 3 VB 1 - VBA - VBB	2/14343 n)	1	n) Part./Pièces. Fig. 4 5 - 7 T. XVII.
56	Rondella elastica Rondelle élastique		S. 3106	2	64	Ruota di scorta completa Roue de secours complète	VGL 1 - VGLA VGLB - VLA 1	84635 n)	1	
57	Dado fiss. sopp. Écrou fix. support	VL 3 - VB 1 - VGL 1	S. 1106	2	65	Tubetto interno Tube intérieur	VBA - VBB - VGLA VGLB - VLA 1 VLB 1	84475	1	
58	Bullone ant. fiss. soppoorto Boulon AV. fix. sup- port		2711	1	66	Rondella spallam. Rondelle d'épaulem.		84476	2	
59	Rondella piana Rondelle plate		2383	1						

T. XX

Fig. N.	DENOMINAZIONE DÉNOMINATION	Validità Valable pour	Parte di ricambio N. Pièce dess. N.	Quantità Quantité	Fig. N.	DENOMINAZIONE DÉNOMINATION	Validità Valable pour	Parte di ricambio N. Pièce dess. N.	Quantità Quantité	NOTE NOTES
67	Grappetta fiss. co- pertura Griffe fix. housse	VBB - VLA I	94720	18						
68	Bullone fiss. molle (infer.) Boulon inf. fix. ressorts		S. 12281	2						
69	Dado fiss. sopp. Écrou fix. support	VGLA - VGLB - VLA I VLB I	S. 1108	1						

www.scooterdepoca.com