



**Vespa**  
**150 G.L. - Sprint**

[www.scooterdepoca.com](http://www.scooterdepoca.com)

**CATALOGO DELLE PARTI DI RICAMBIO**  
**CATALOGUE PIECES DE RECHANGE**

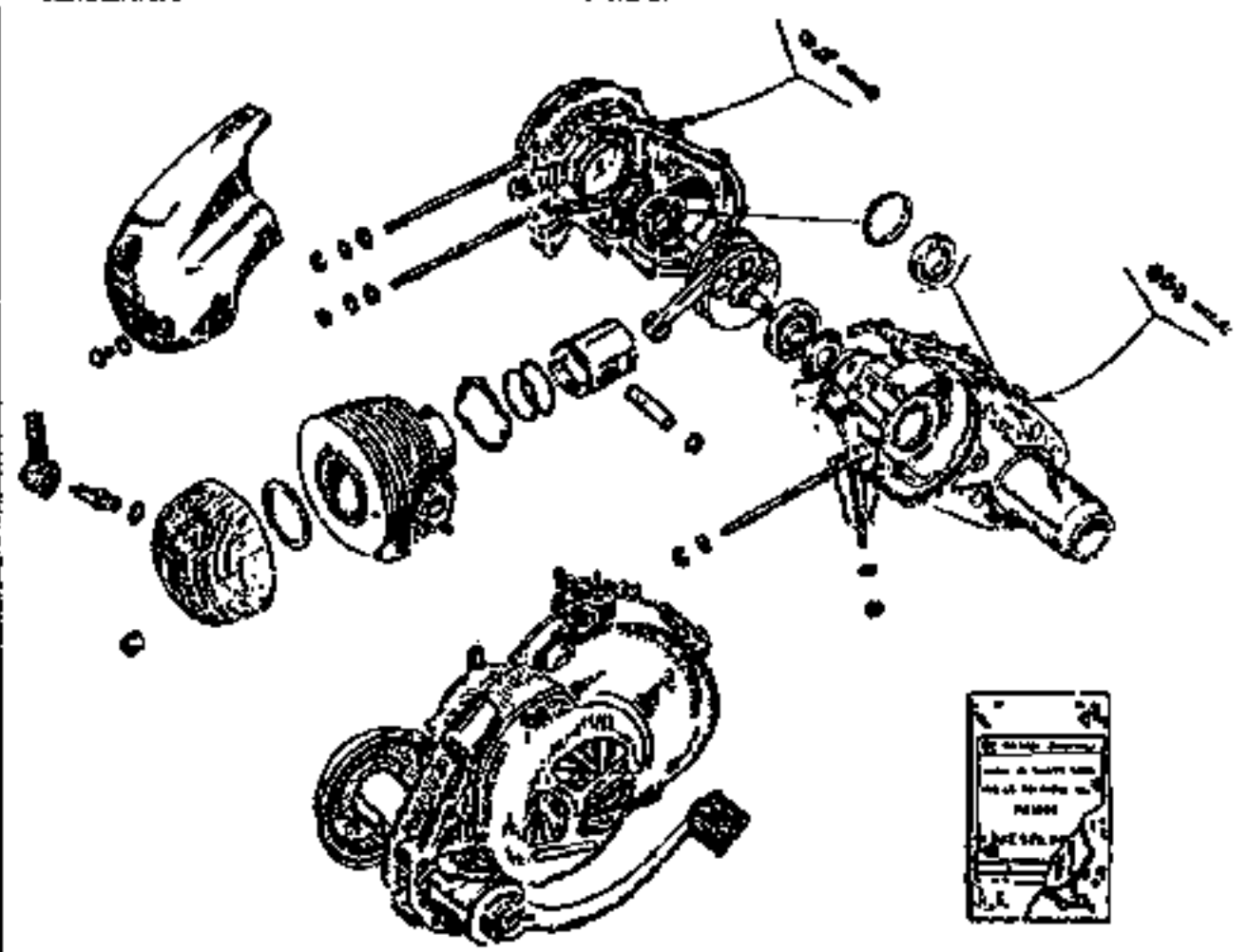
**(Valido per tutte le Vespa 150, G. L. e «Sprint» a partire dalla prod. 1955)**  
**(Valable pour tous les Vespa 150, G. L. et «Sprint» à partir de la prod. 1955)**

# INDICE - INDEX

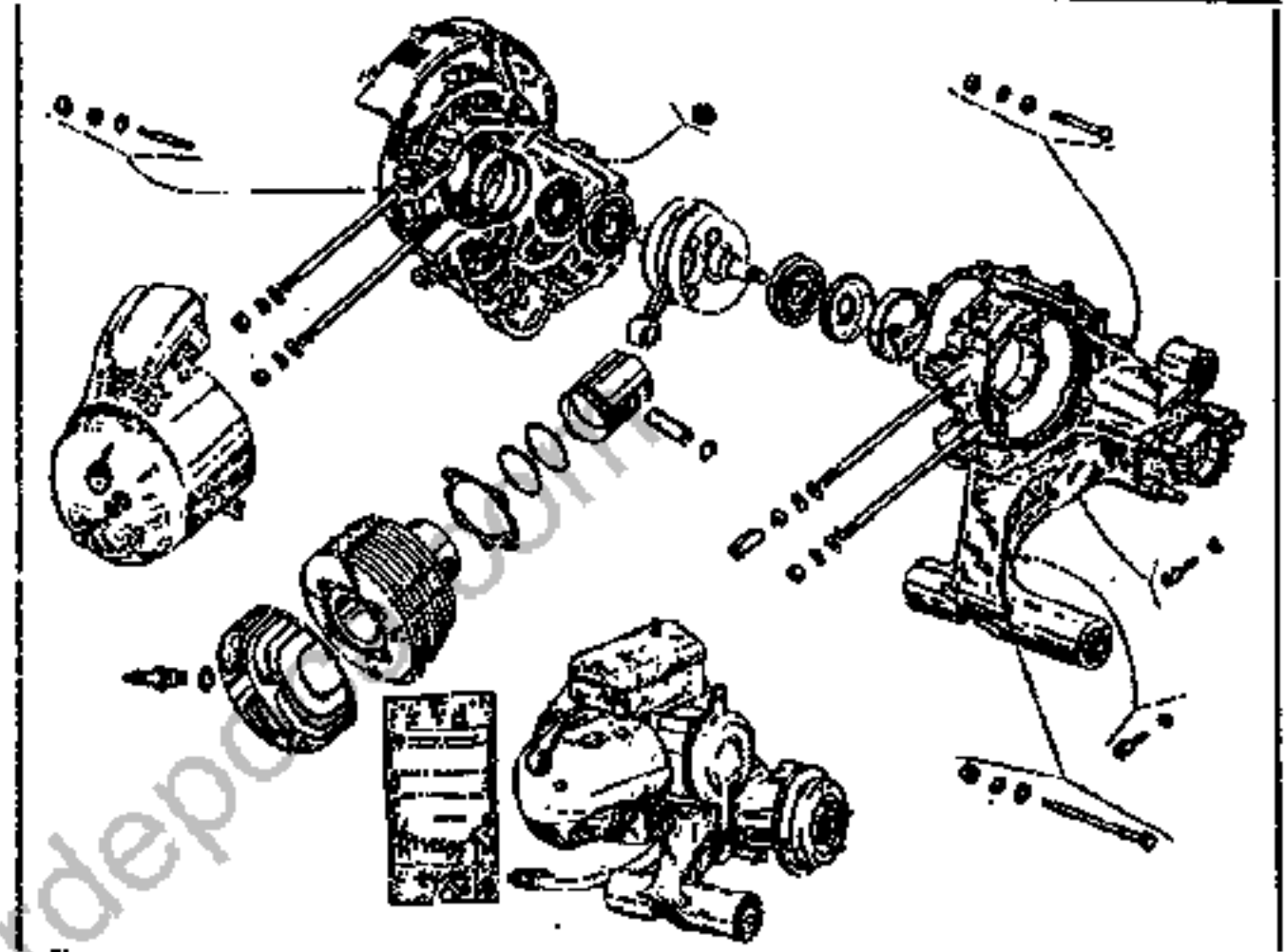
T. I

T. I/1

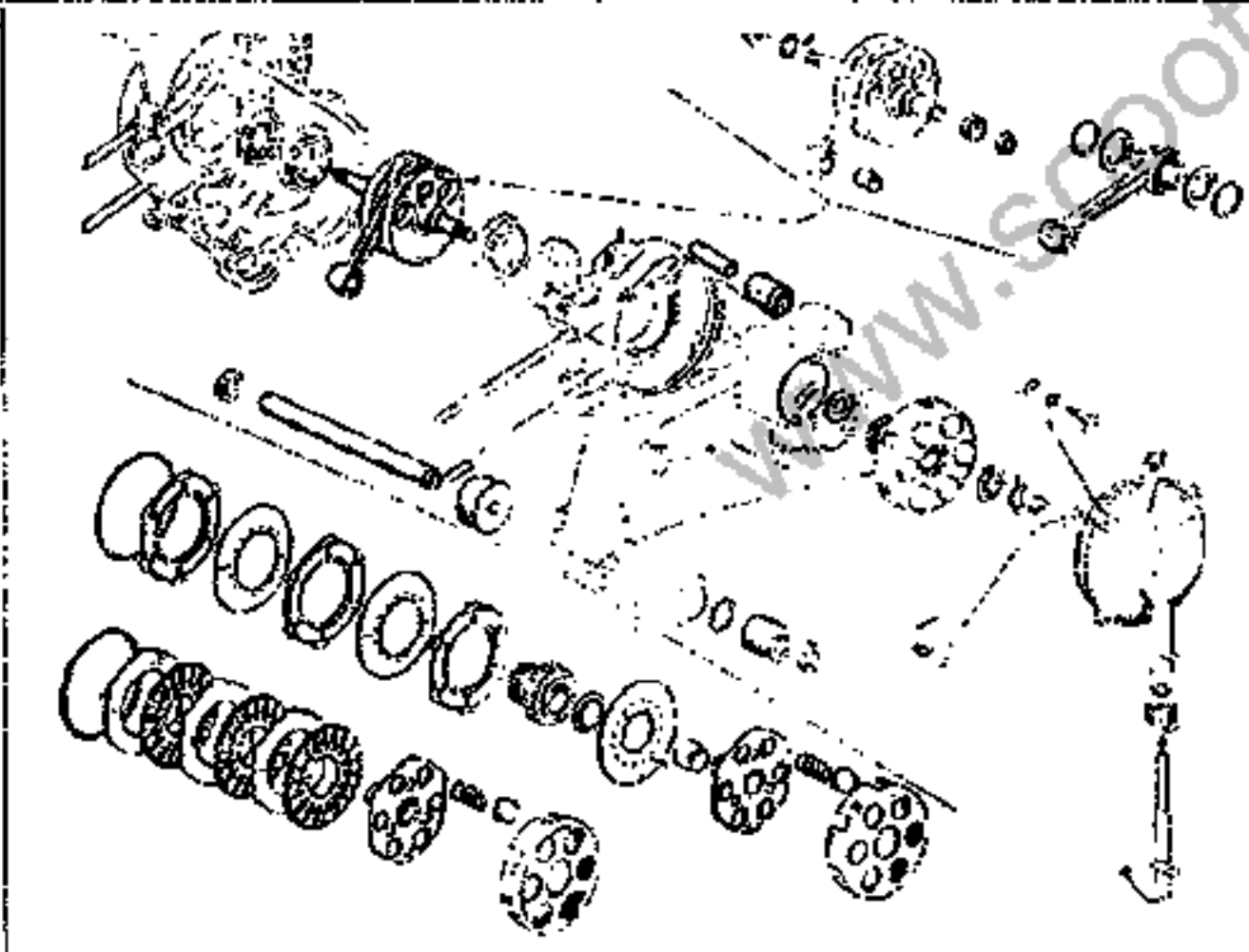
Ensemble MOTEUR



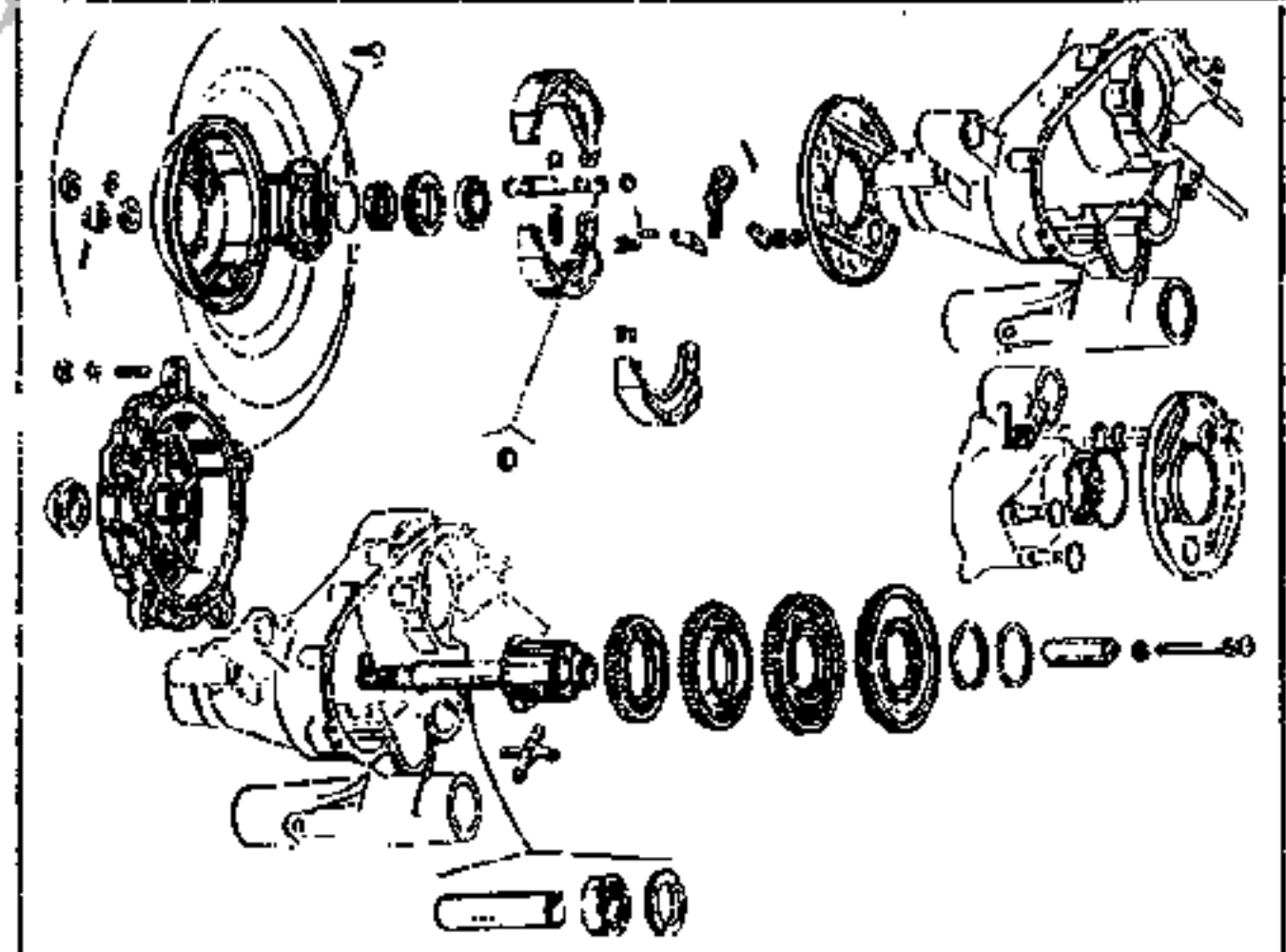
Ensemble MOTEUR



Gruppo MOTORE



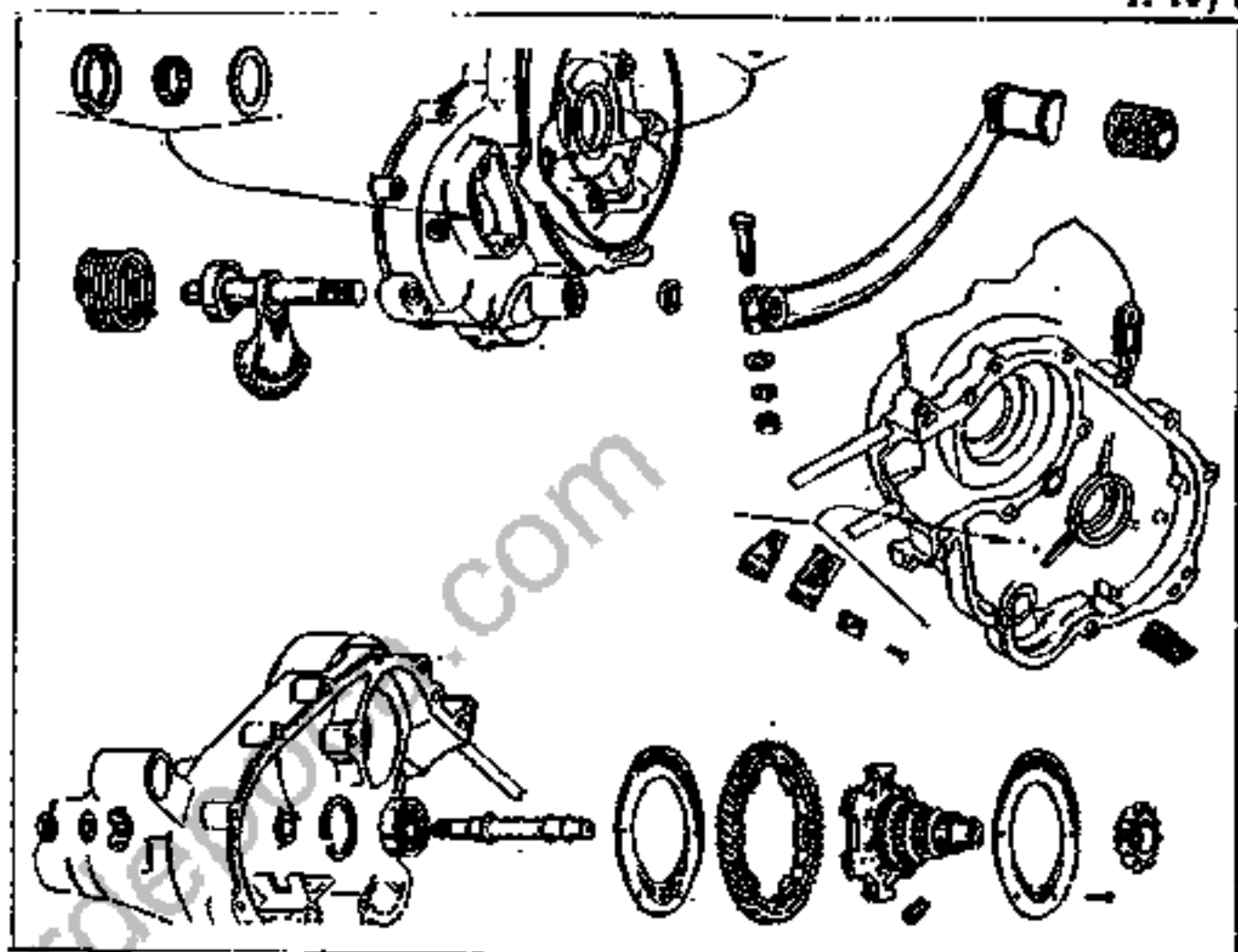
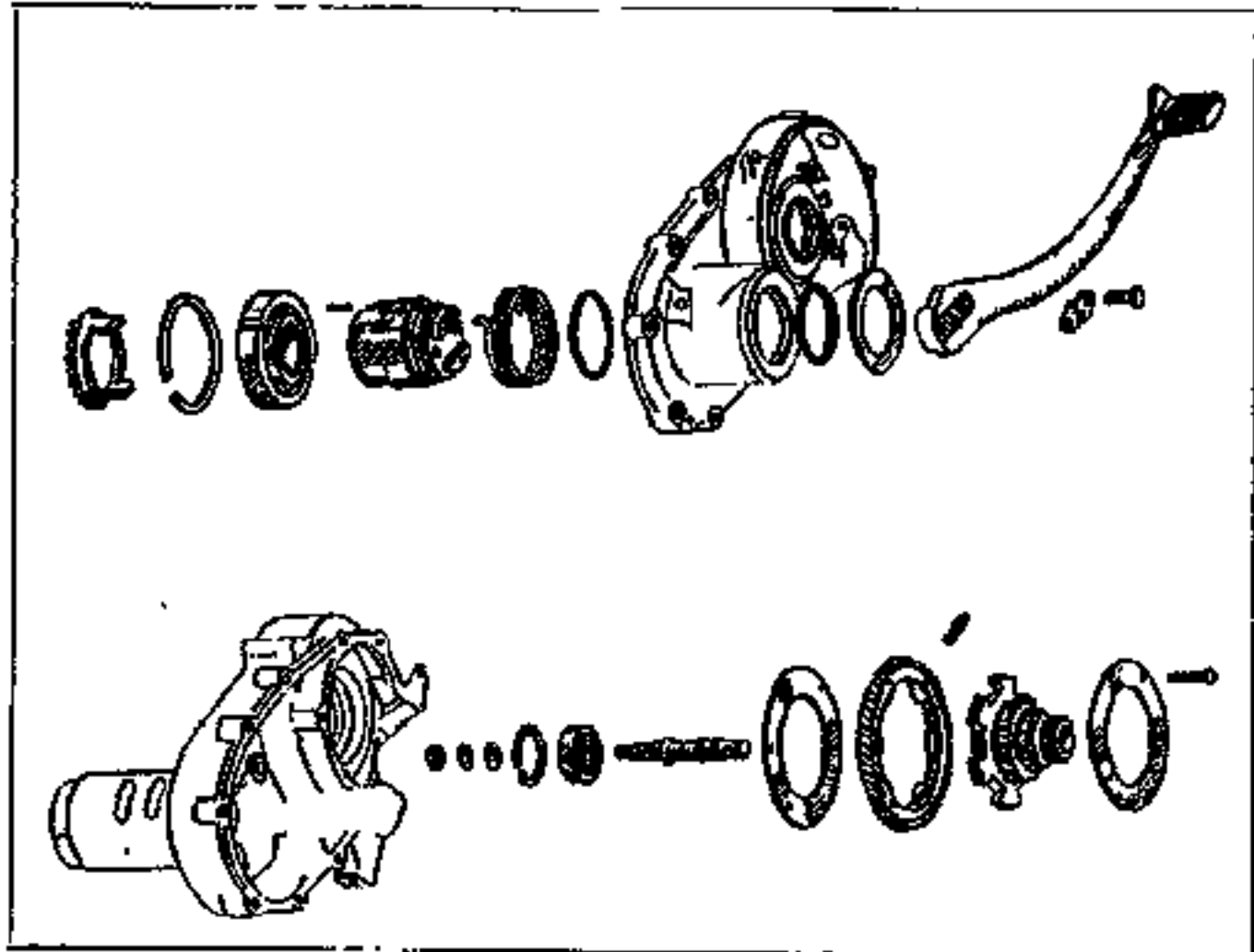
Gruppo MOTORE



T. II

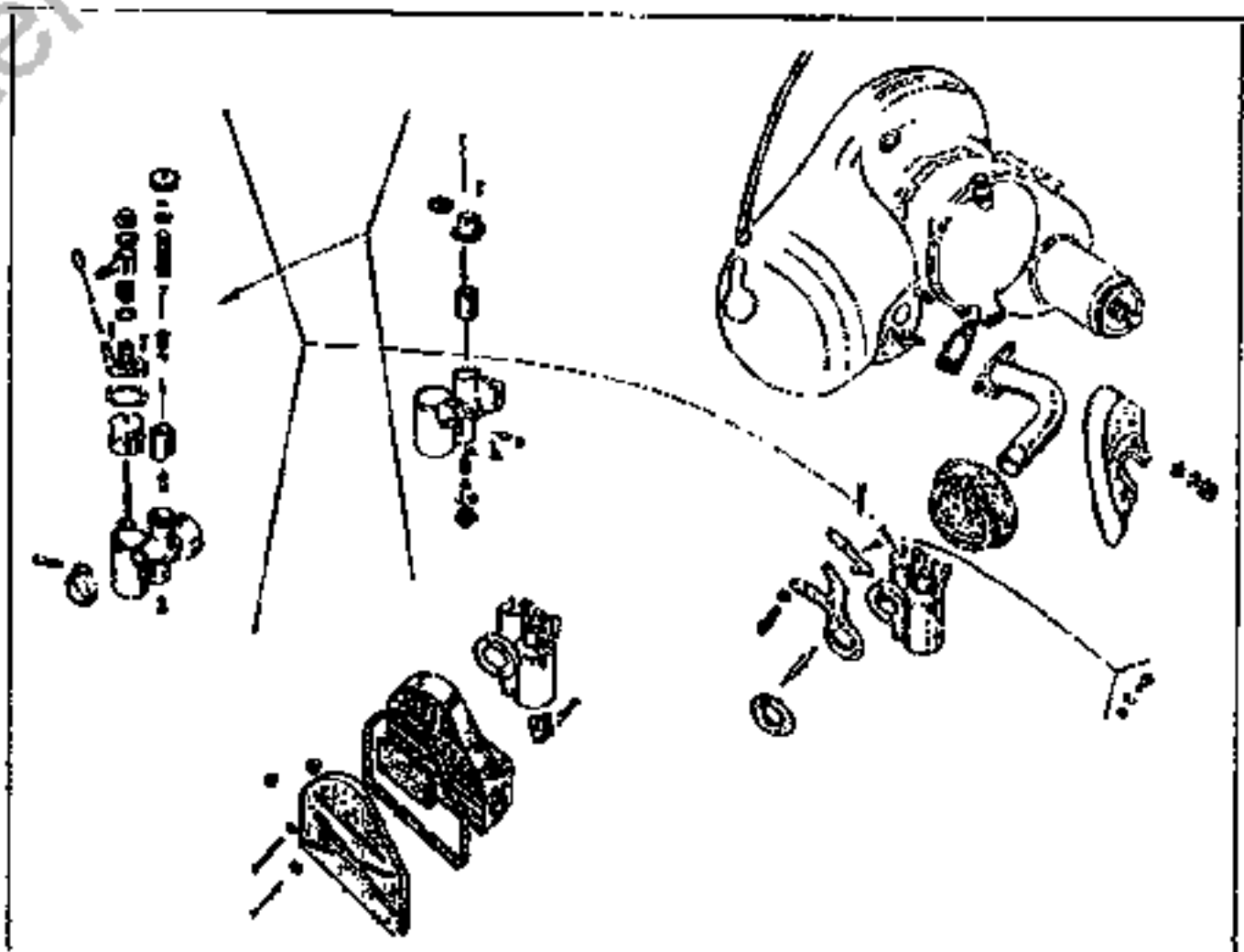
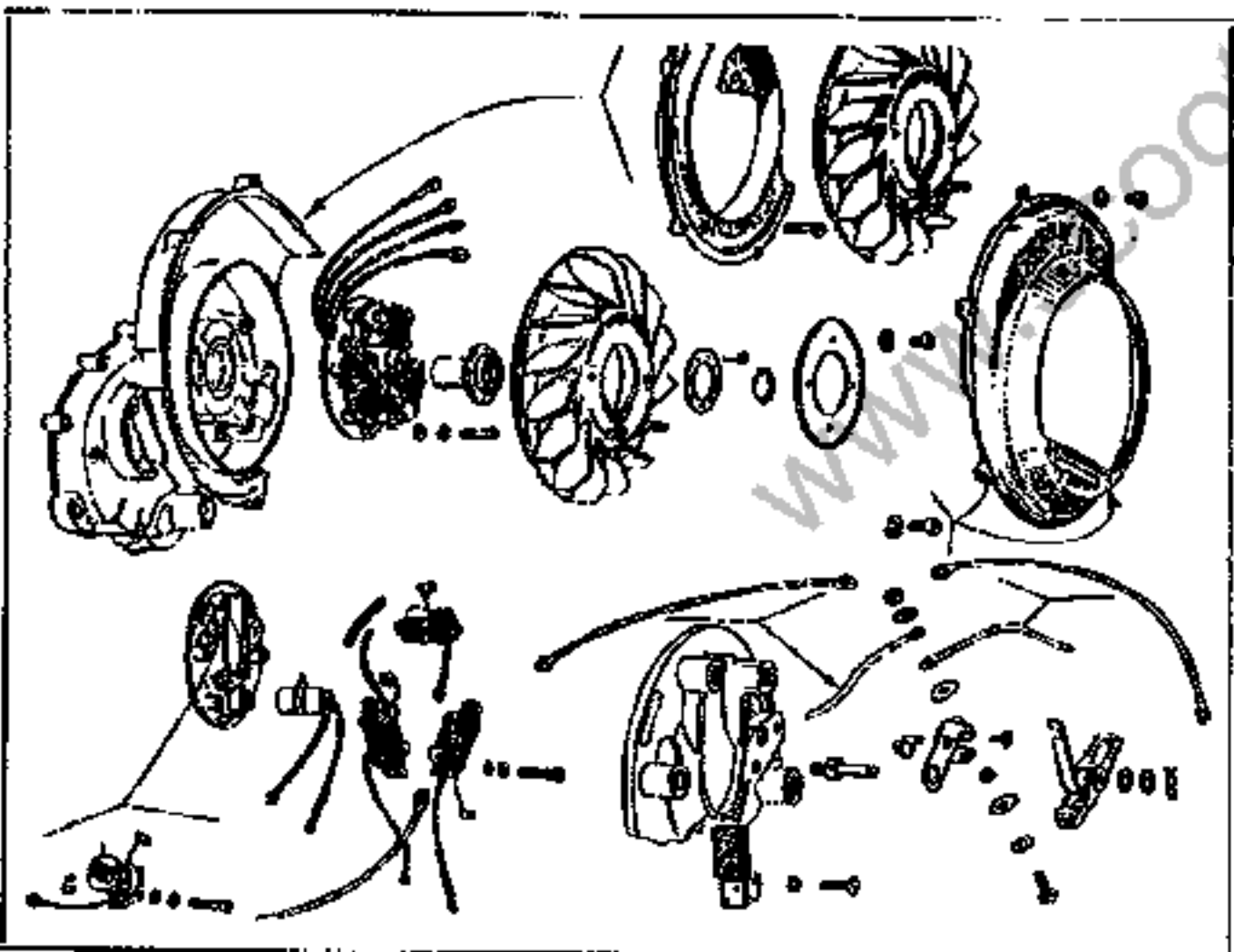
T. III

Ensemble MOTEUR



Ensemble MOTEUR

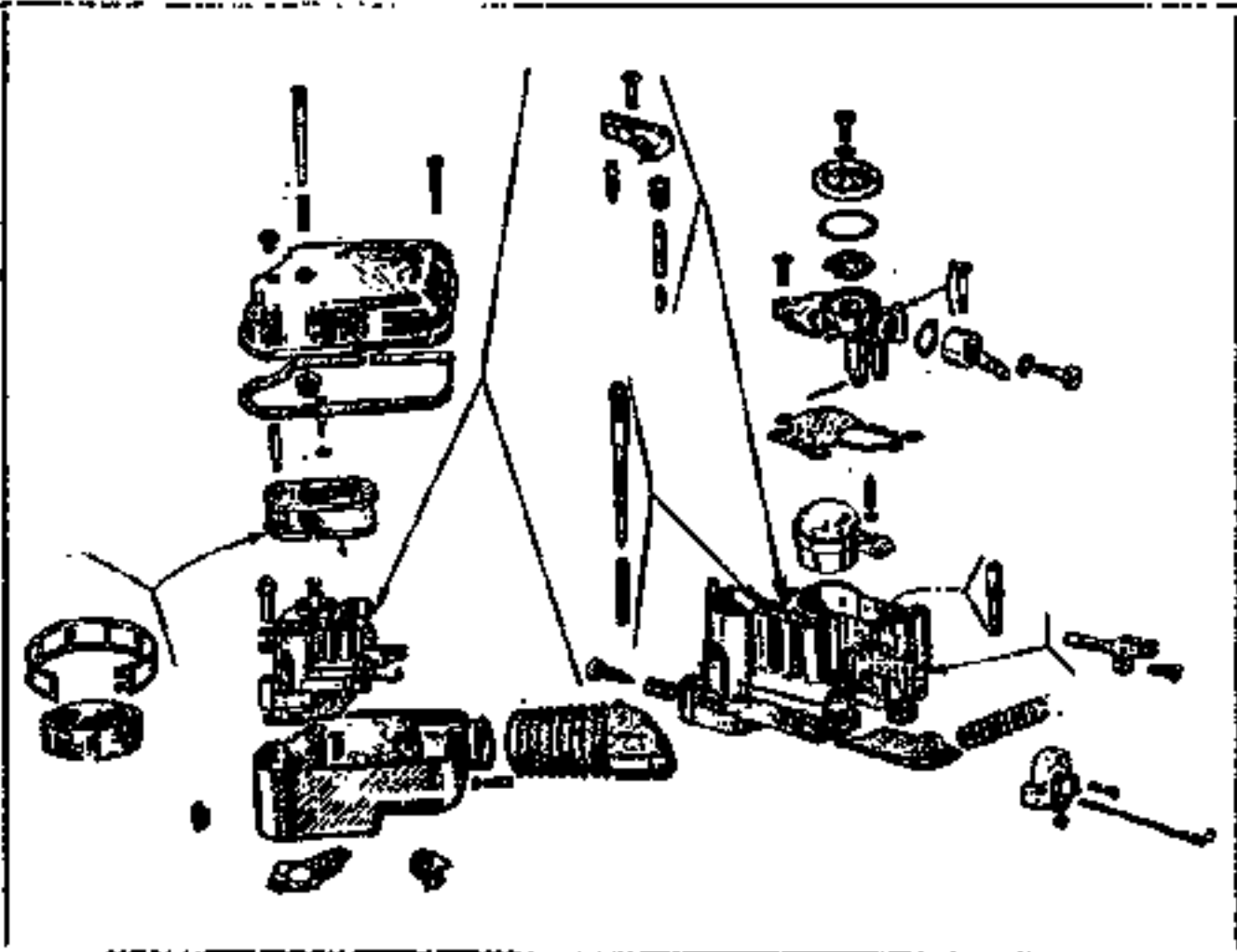
Gruppo MOTORE



# INDICE - INDEX

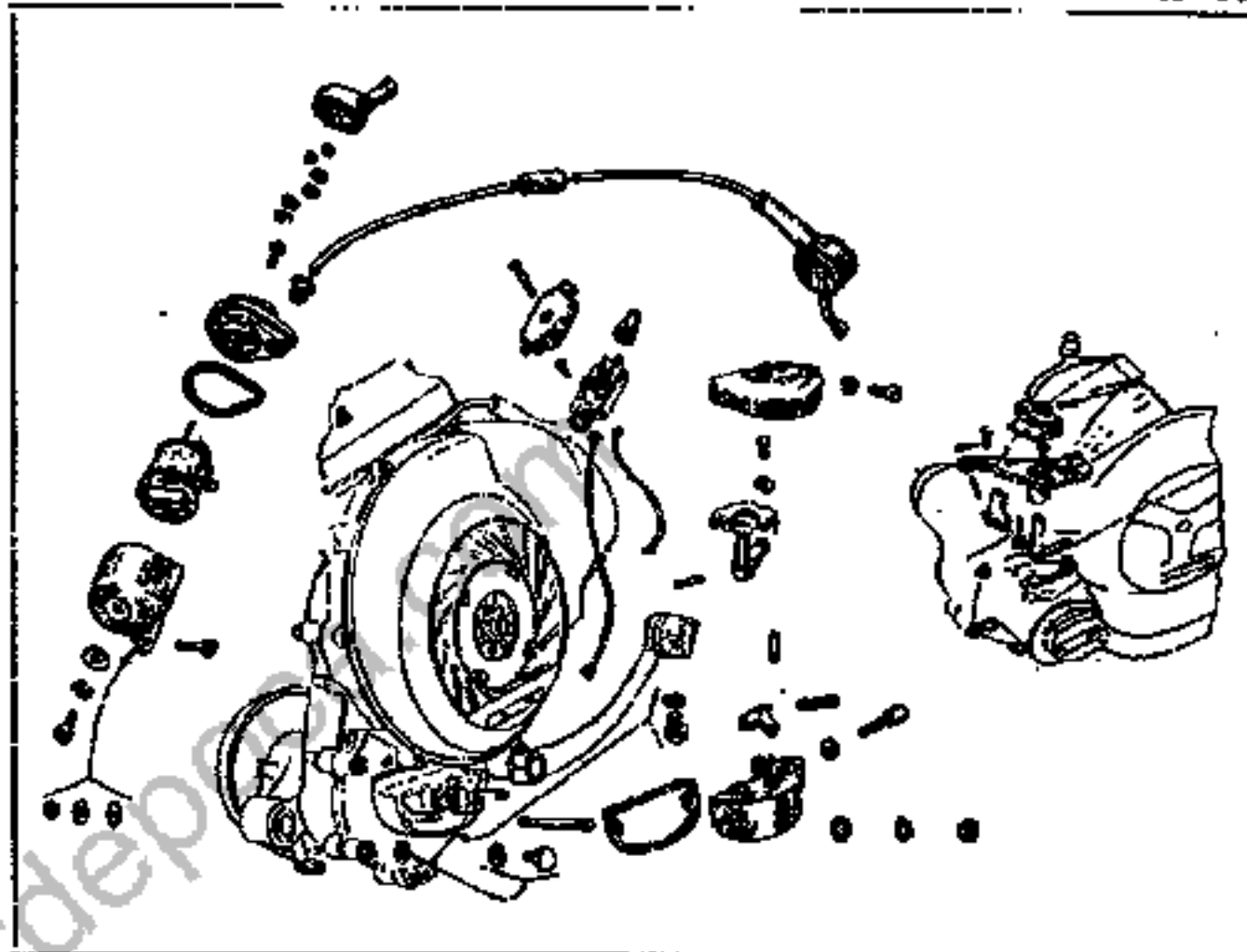
T. VI/1

Gruppo MOTORE - Ensemble MOTEUR

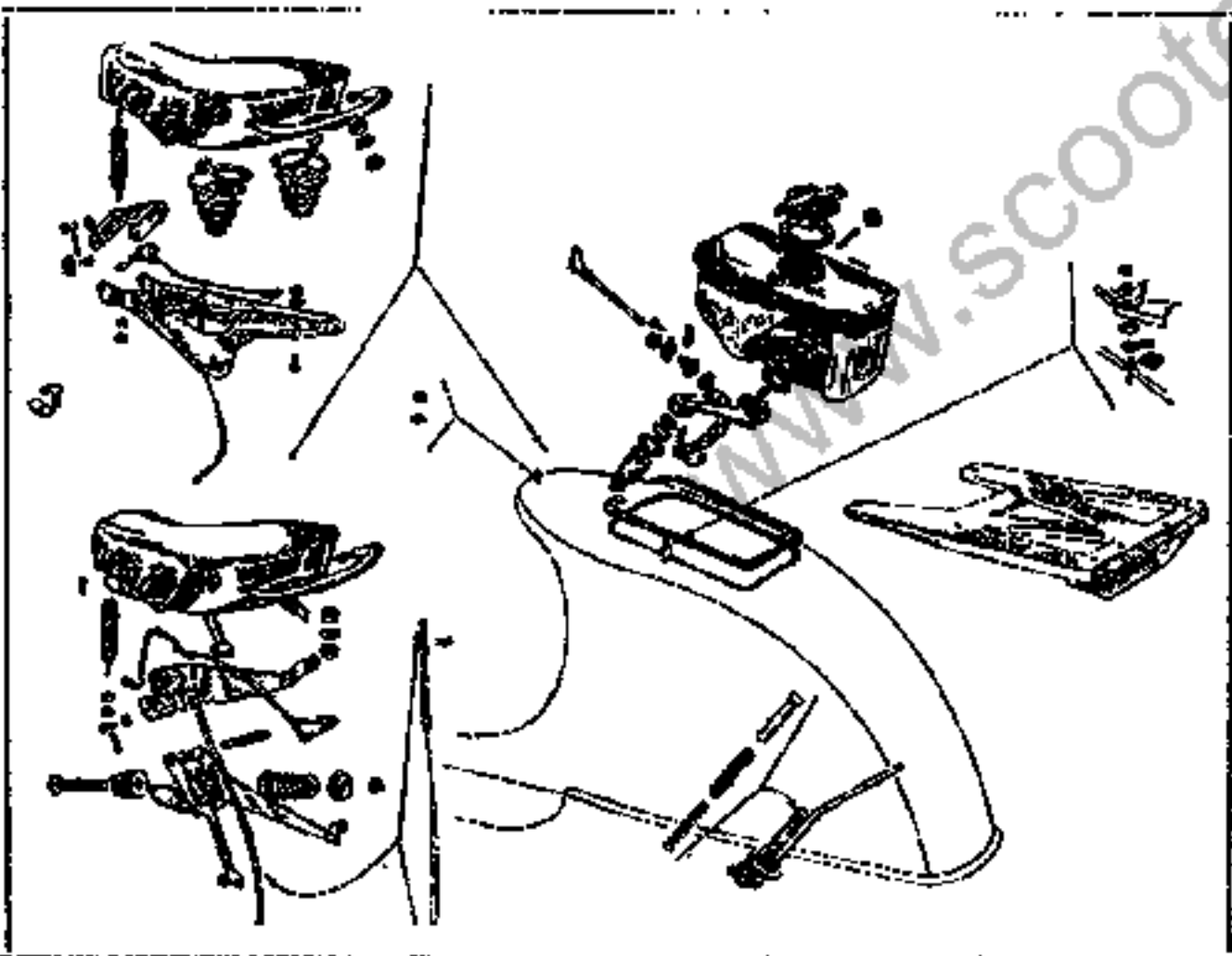


T. VII

Gruppo MOTORE - Ensemble MOTEUR

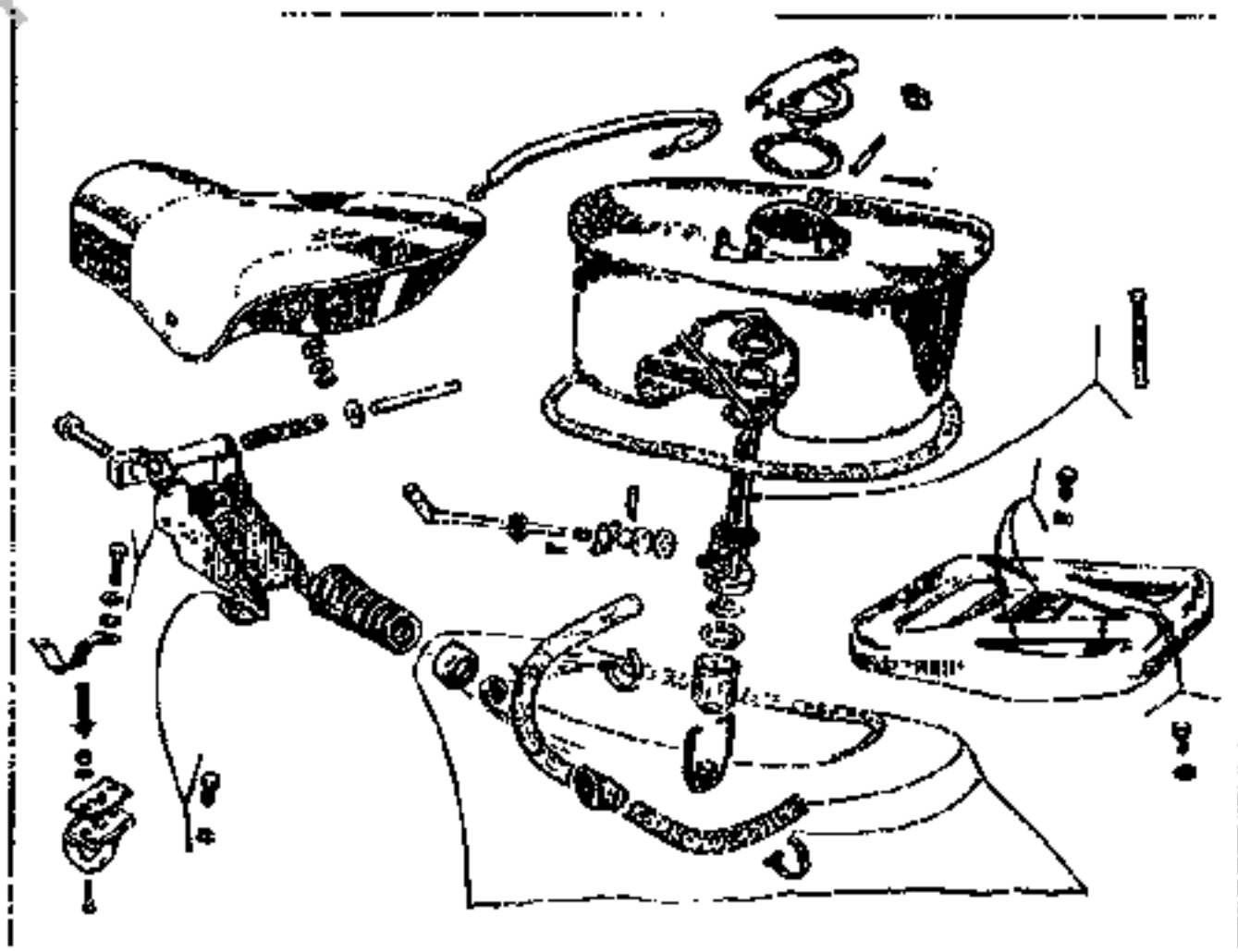


Gruppo SCOCCA - Ensemble COQUE



T. VIII

Gruppo SCOCCA - Ensemble COQUE



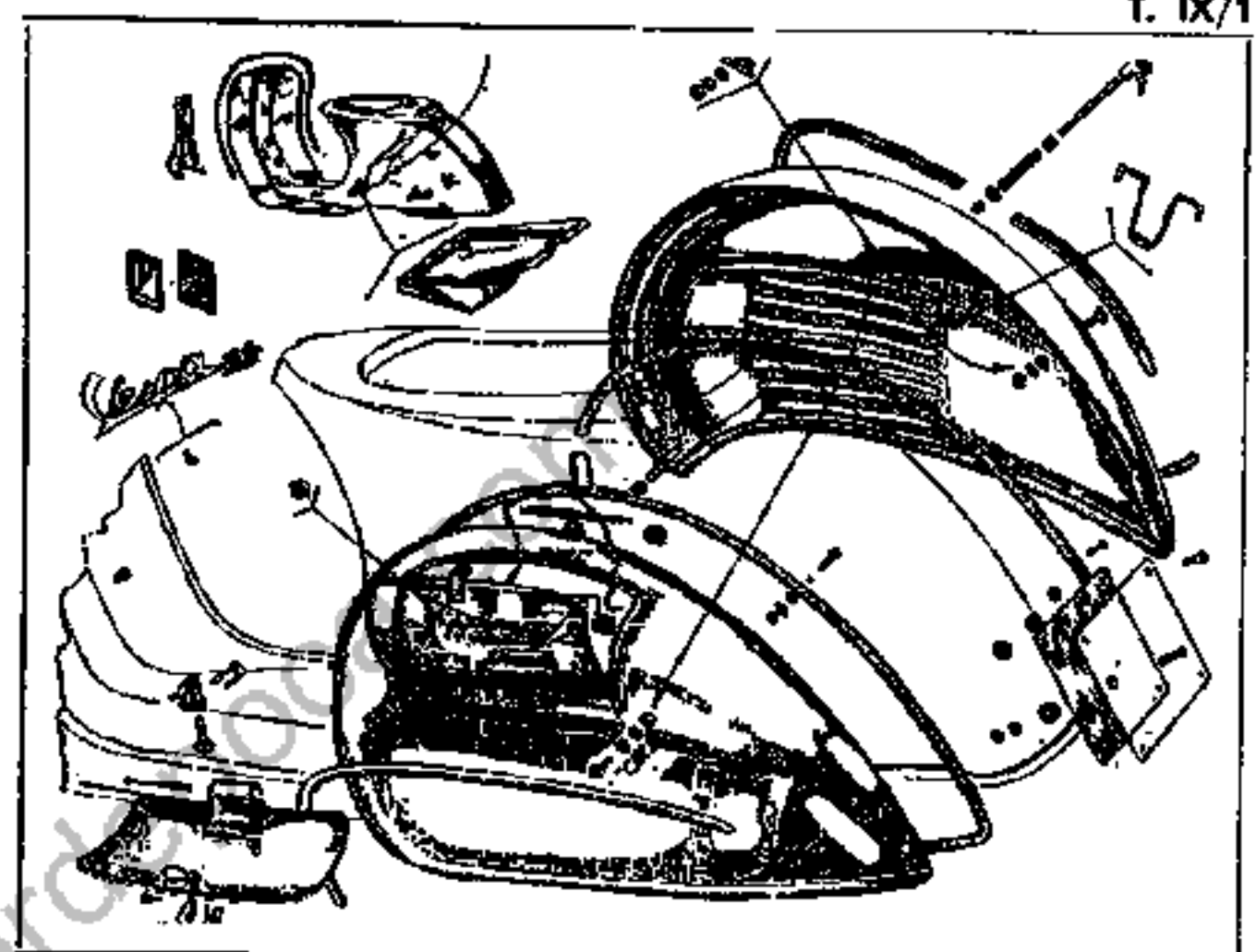
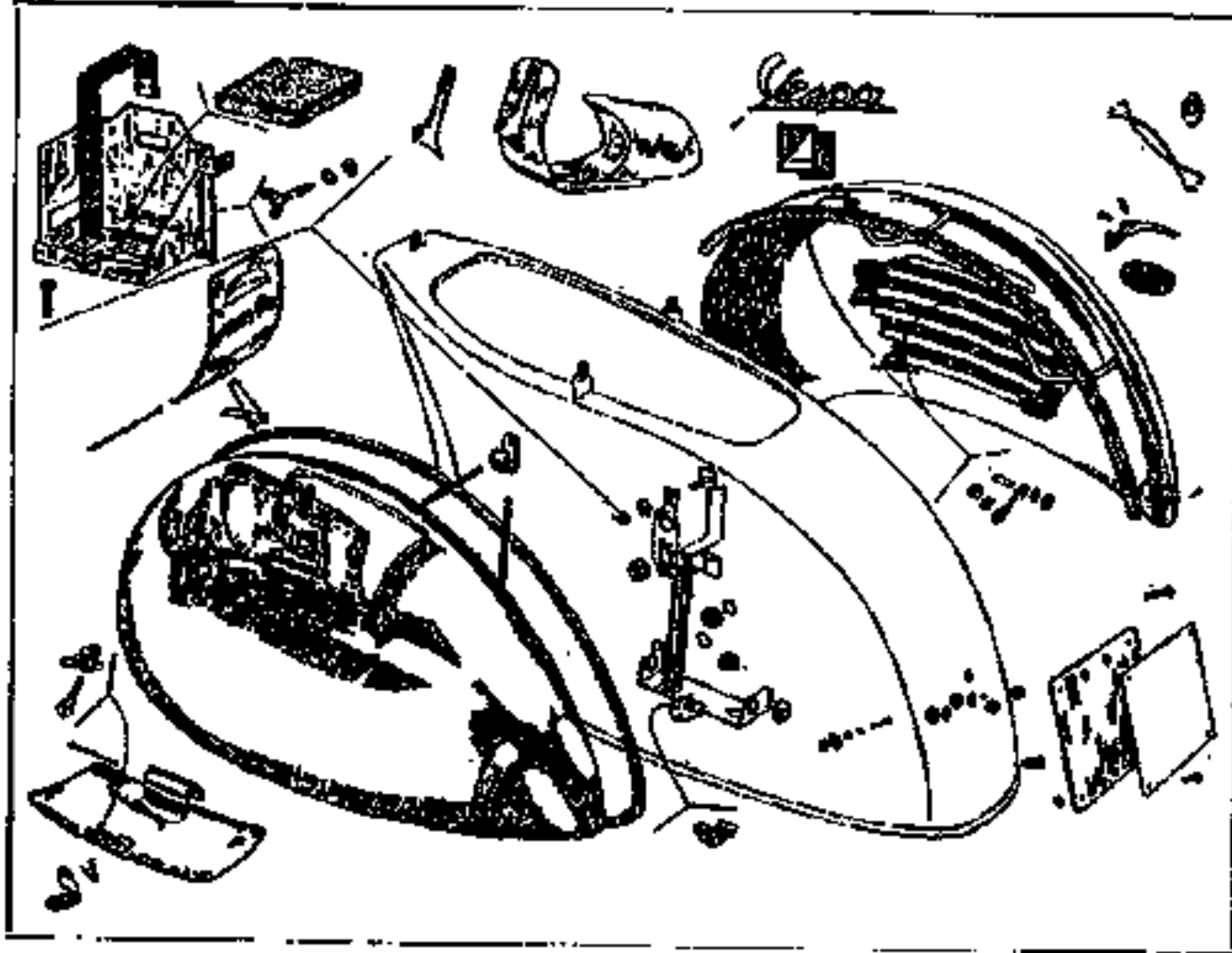
T. VIII/1

# INDICE - INDEX

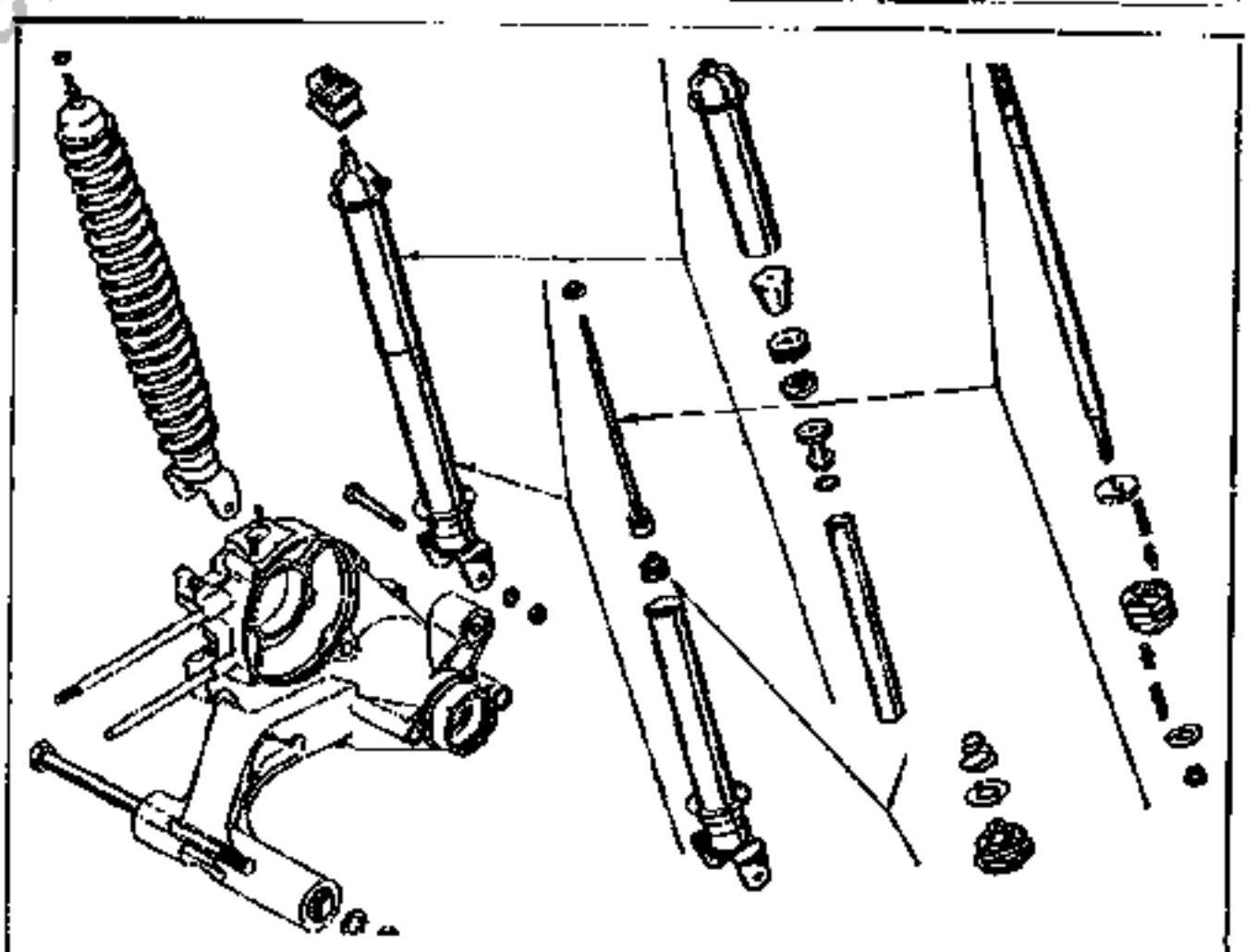
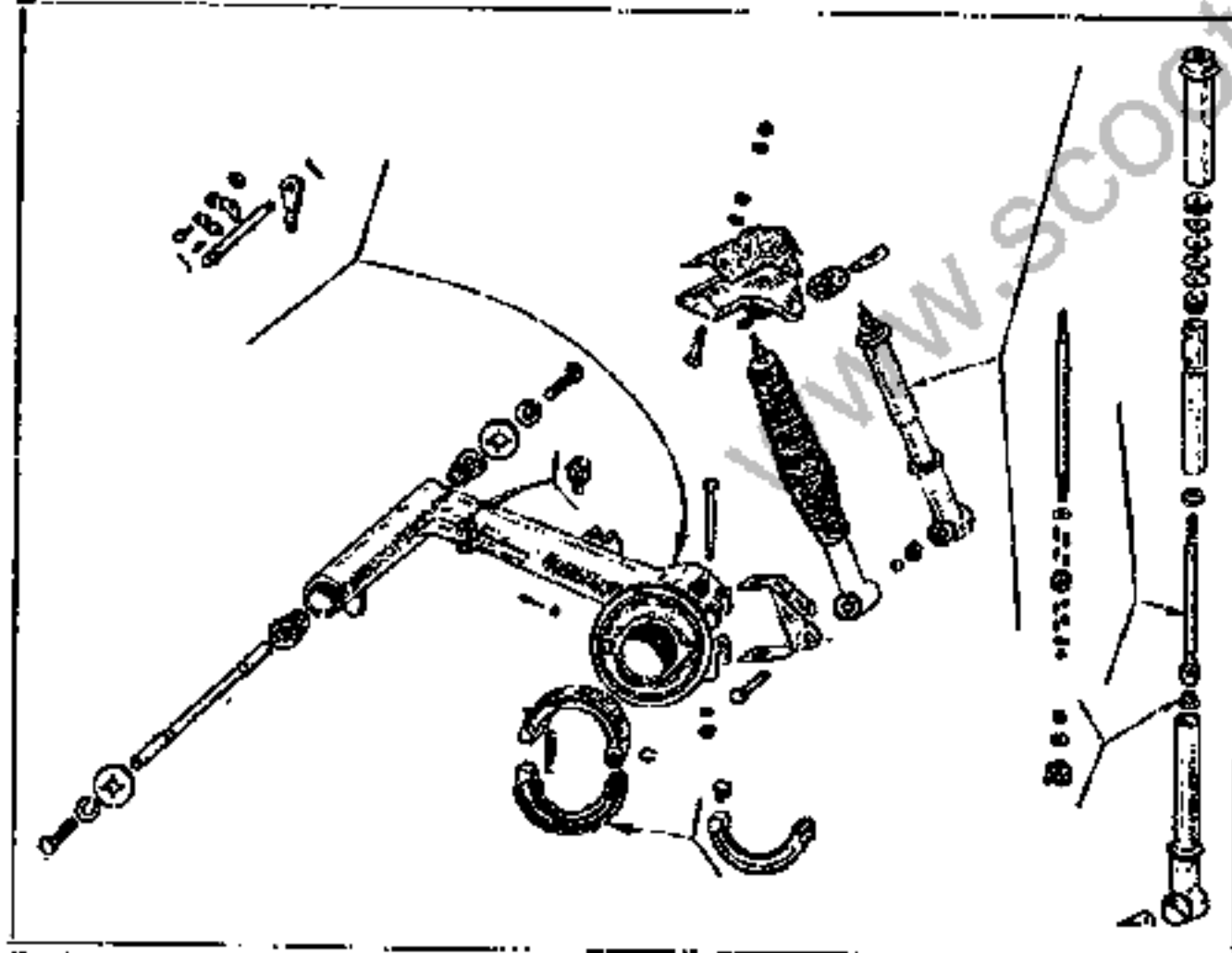
T. IX

T. IX/1

Gruppo SCOCCA - Ensemble COQUE



Gruppo SCOCCA - Ensemble COQUE



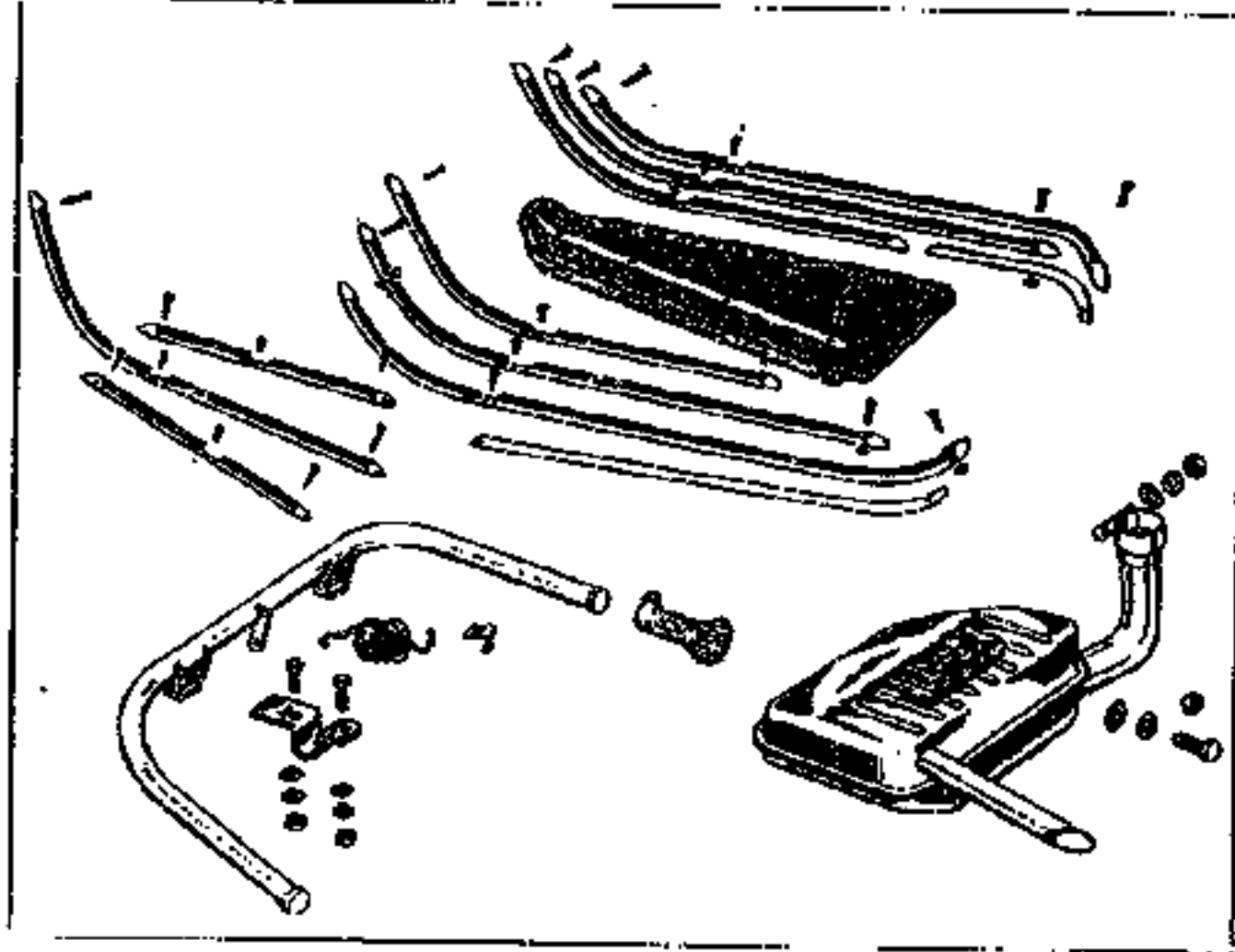
T. X

T. X/1

# INDICE - INDEX

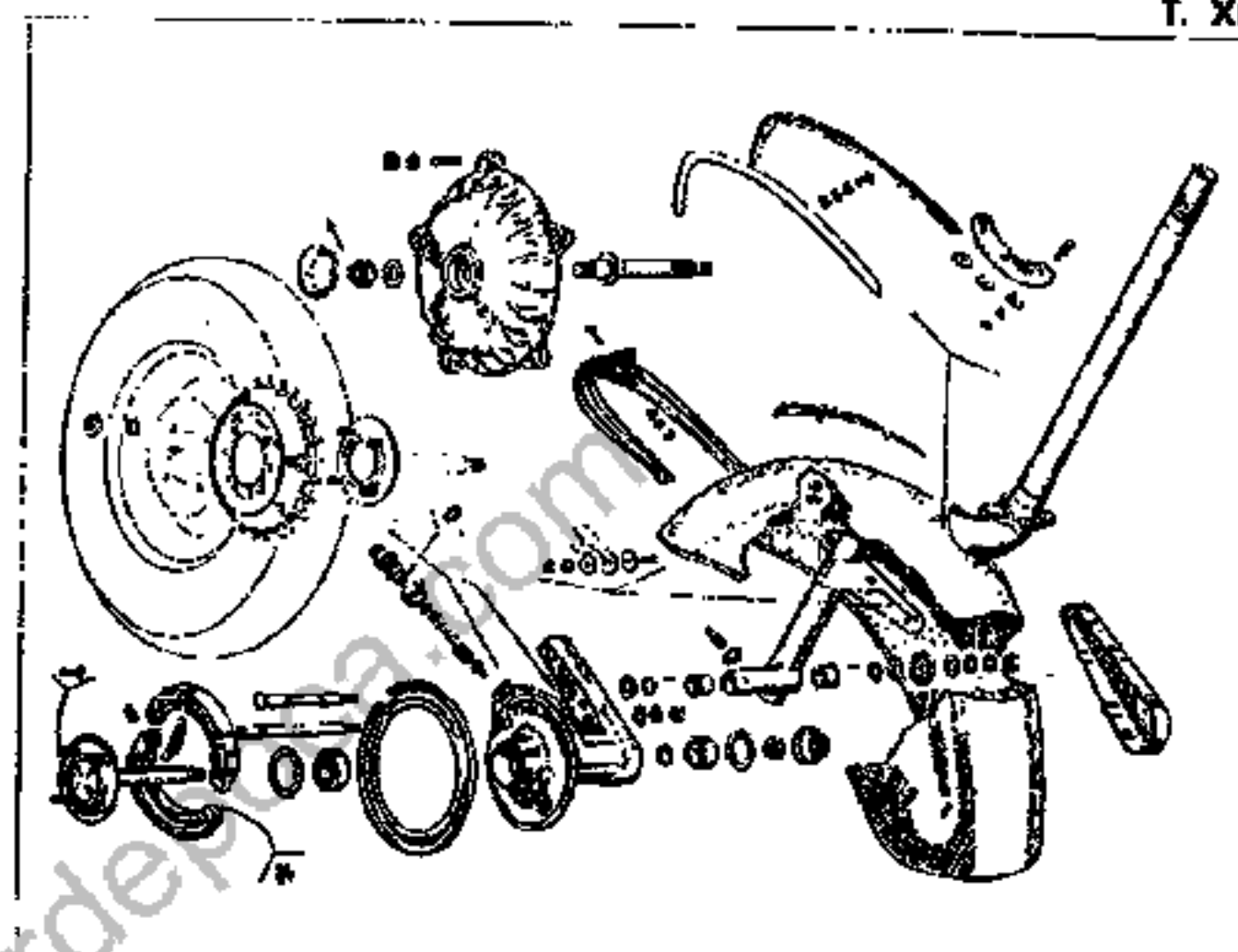
T. XI

Gruppo SCOCCA - Ensemble COQUE

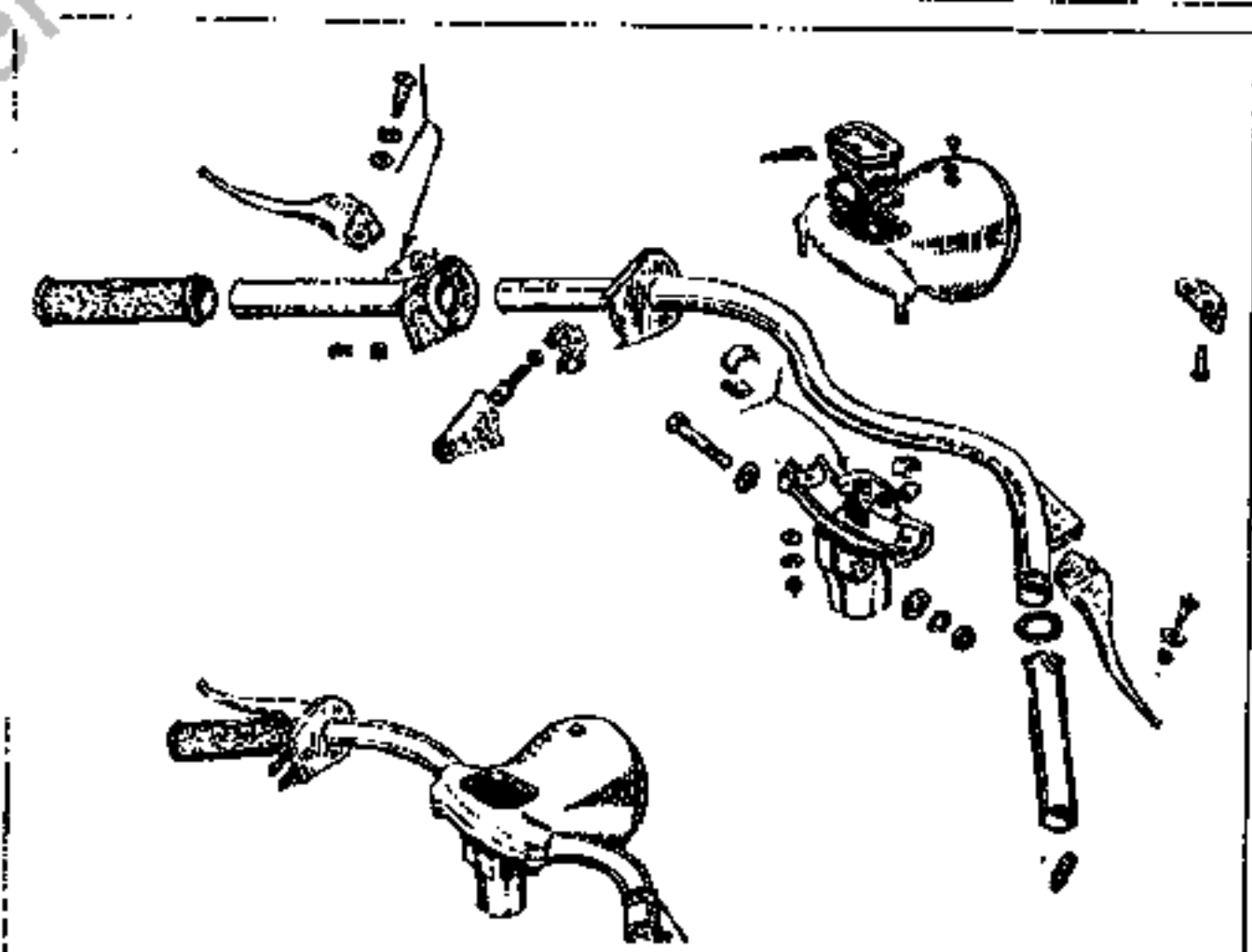
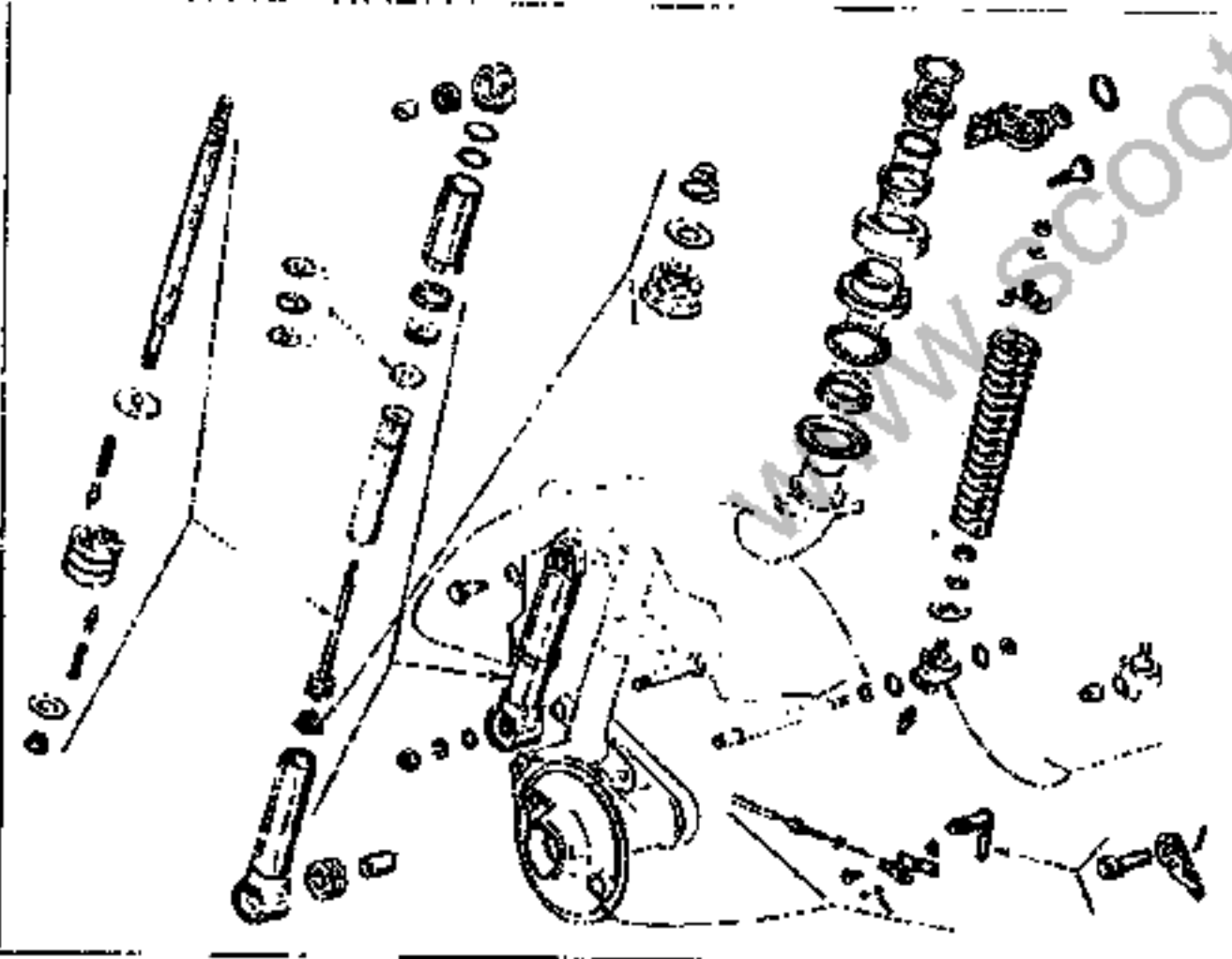


T. XII

Gruppo STERZO - Ensemble DIRECTION



Gruppo STERZO - Ensemble DIRECTION



T. XIII

Gruppo MANUBRIO - Ensemble GUIDON

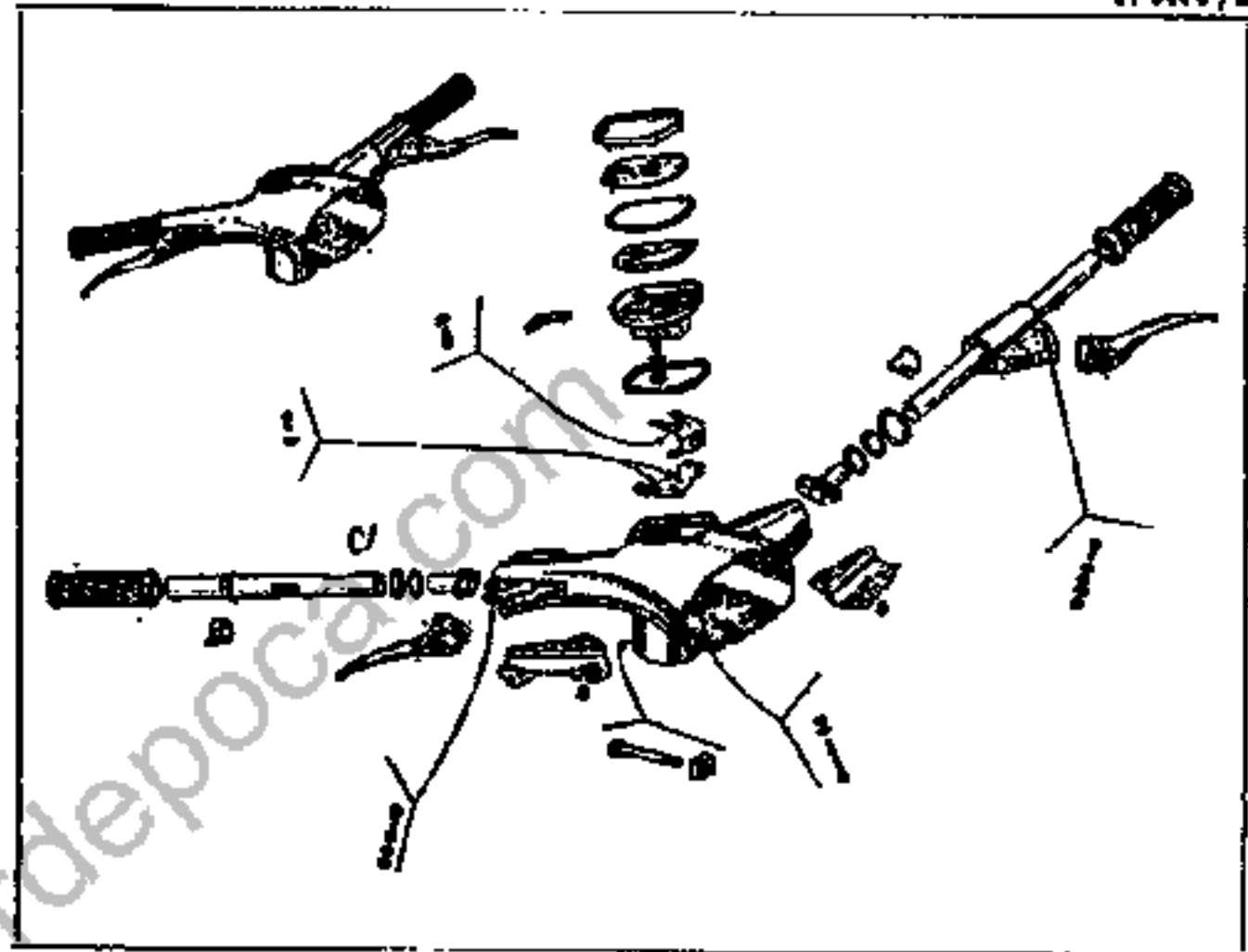
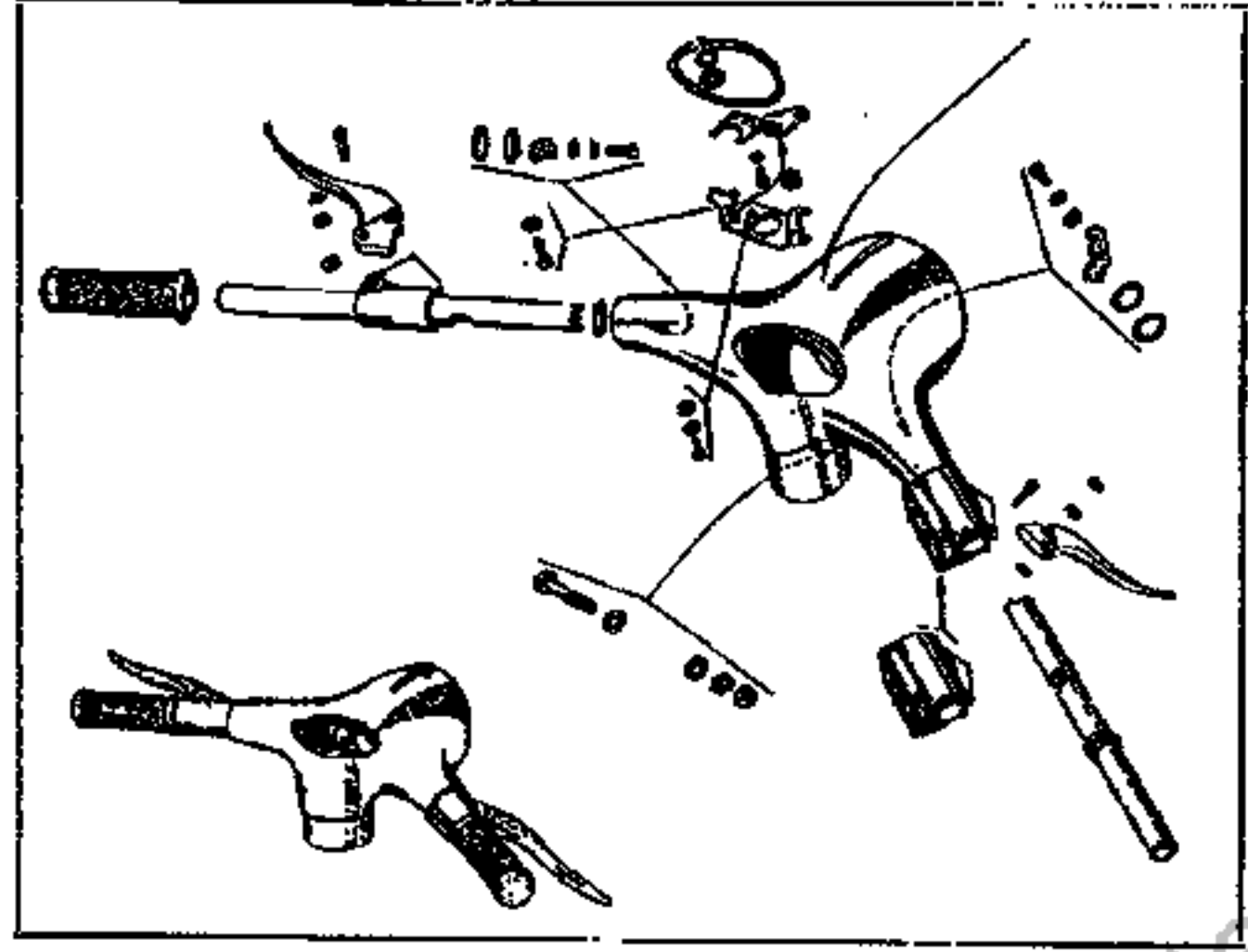
T. XIV

# INDICE - INDEX

T. XIV/1

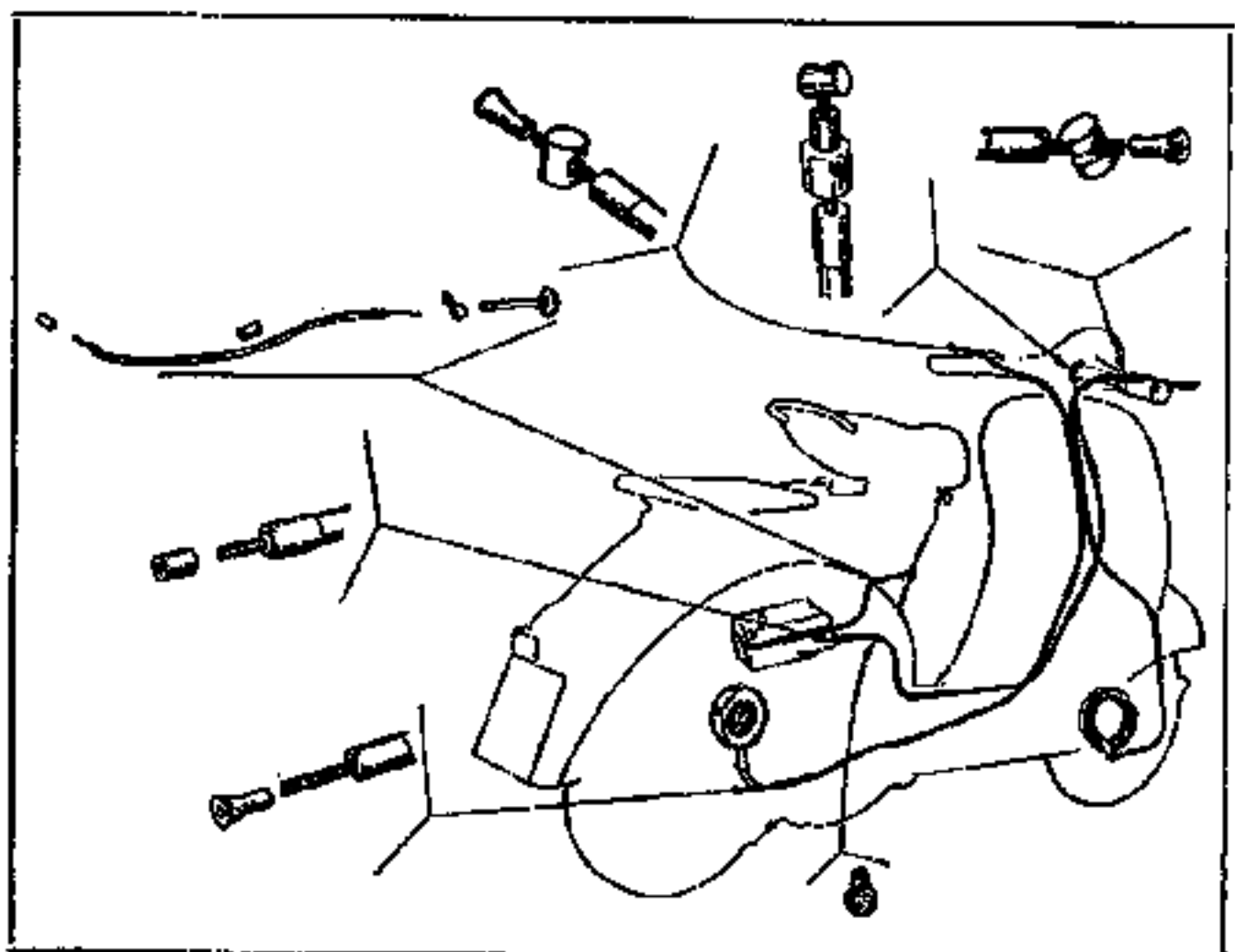
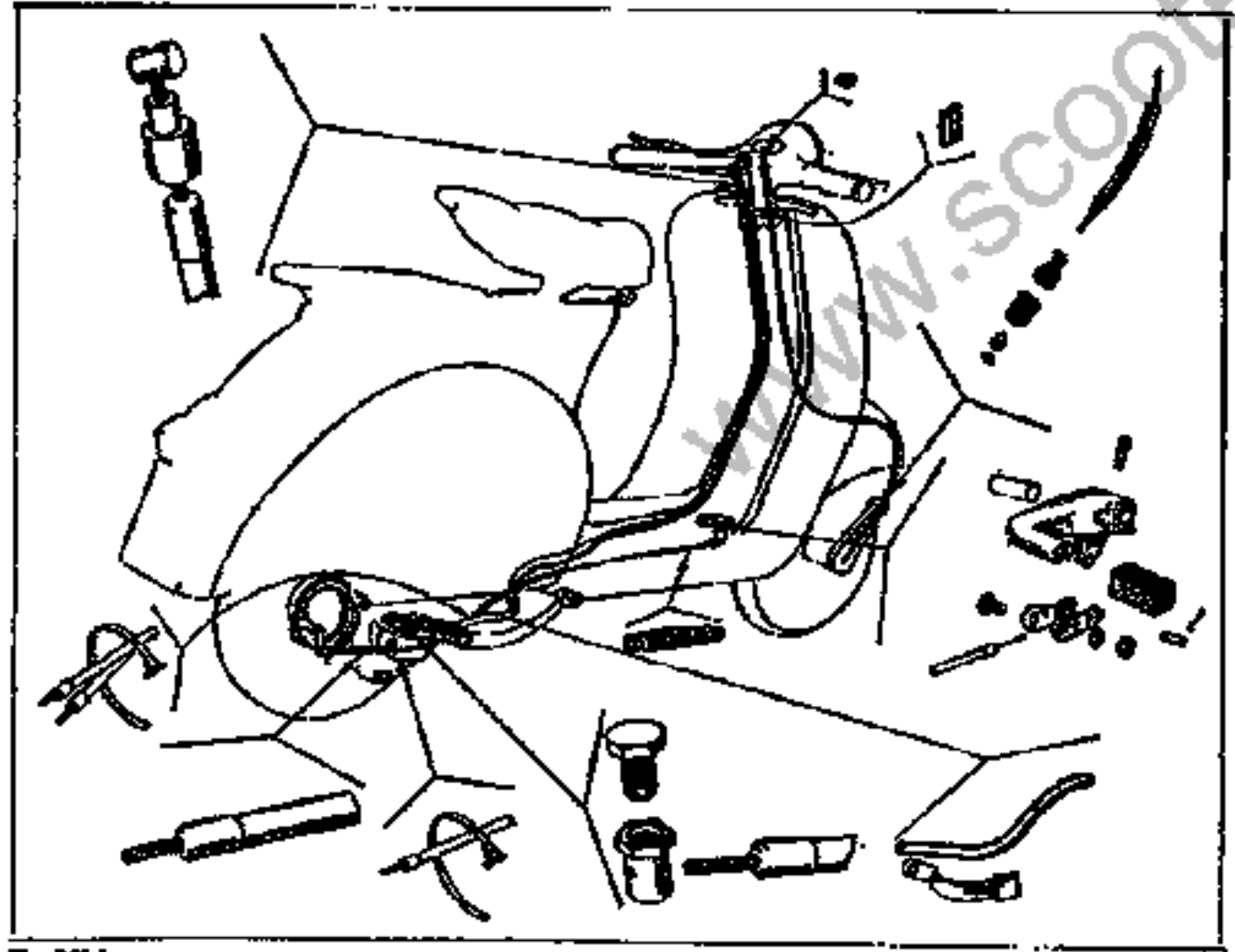
T. XIV/2

Gruppo MANUBRIO - Ensemble GUIDON



Gruppo MANUBRIO - Ensemble GUIDON

Gruppo TRASMISSIONI - Ensemble TRANSM.

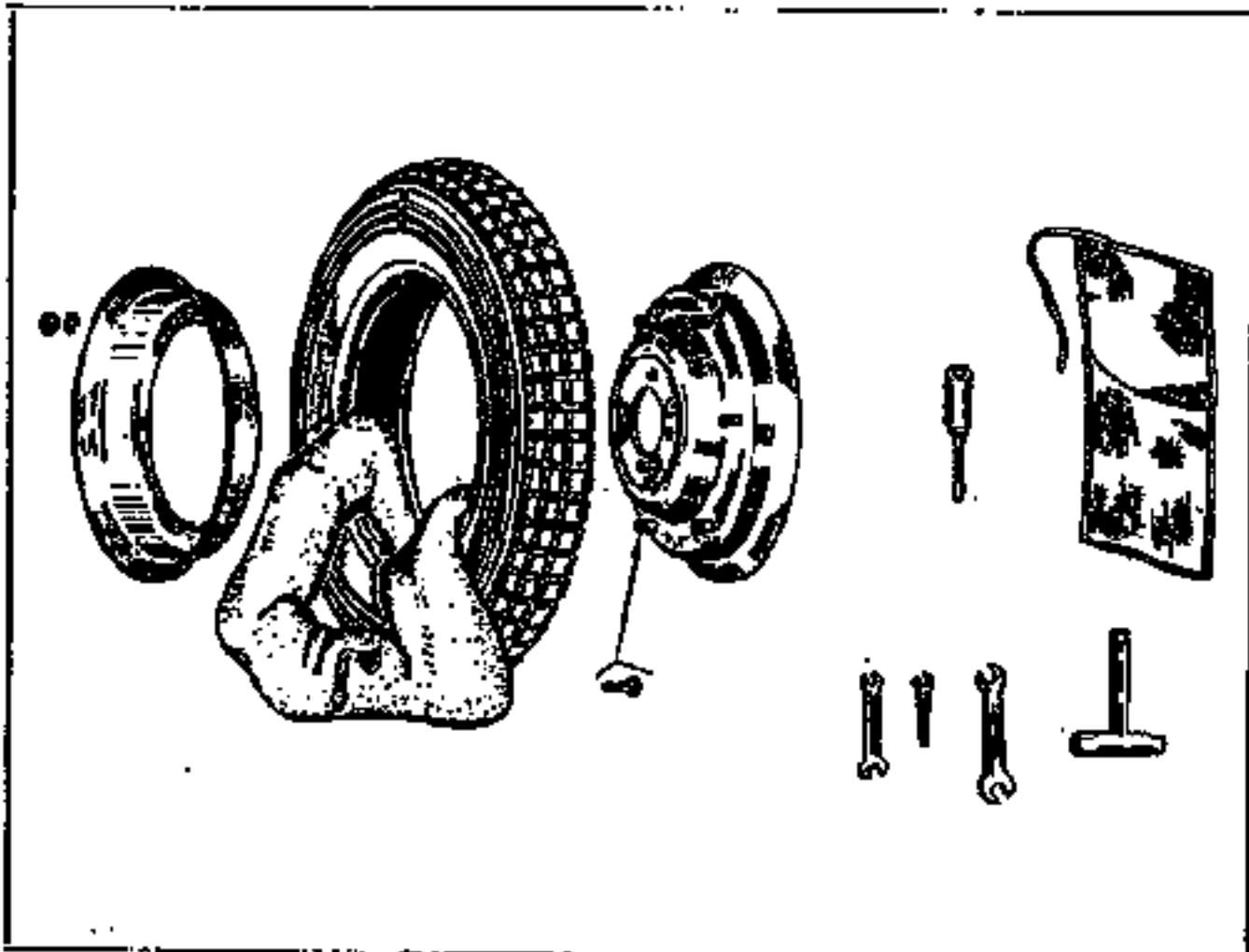


Gruppo TRASMISSIONI - Ensemble TRANSM.

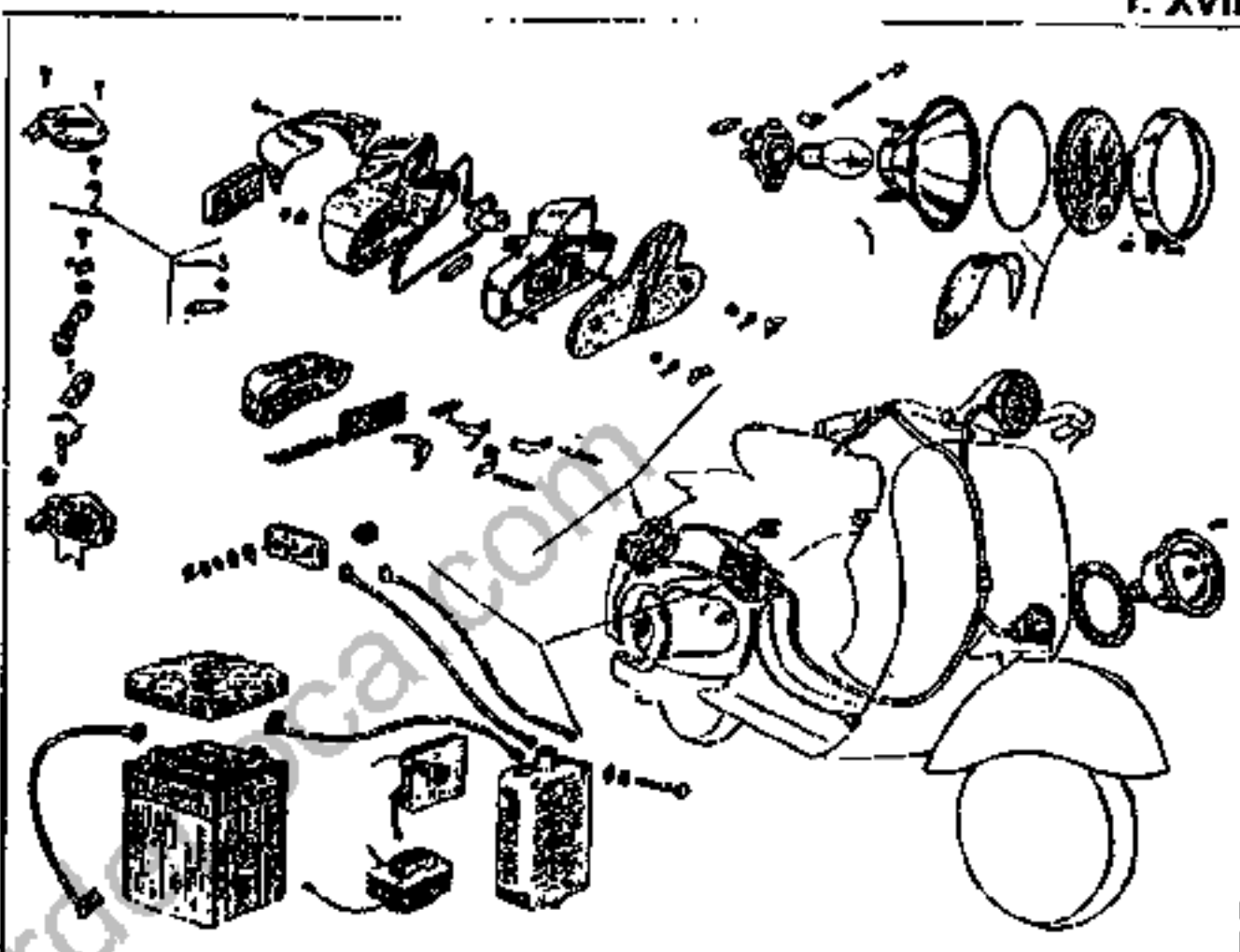
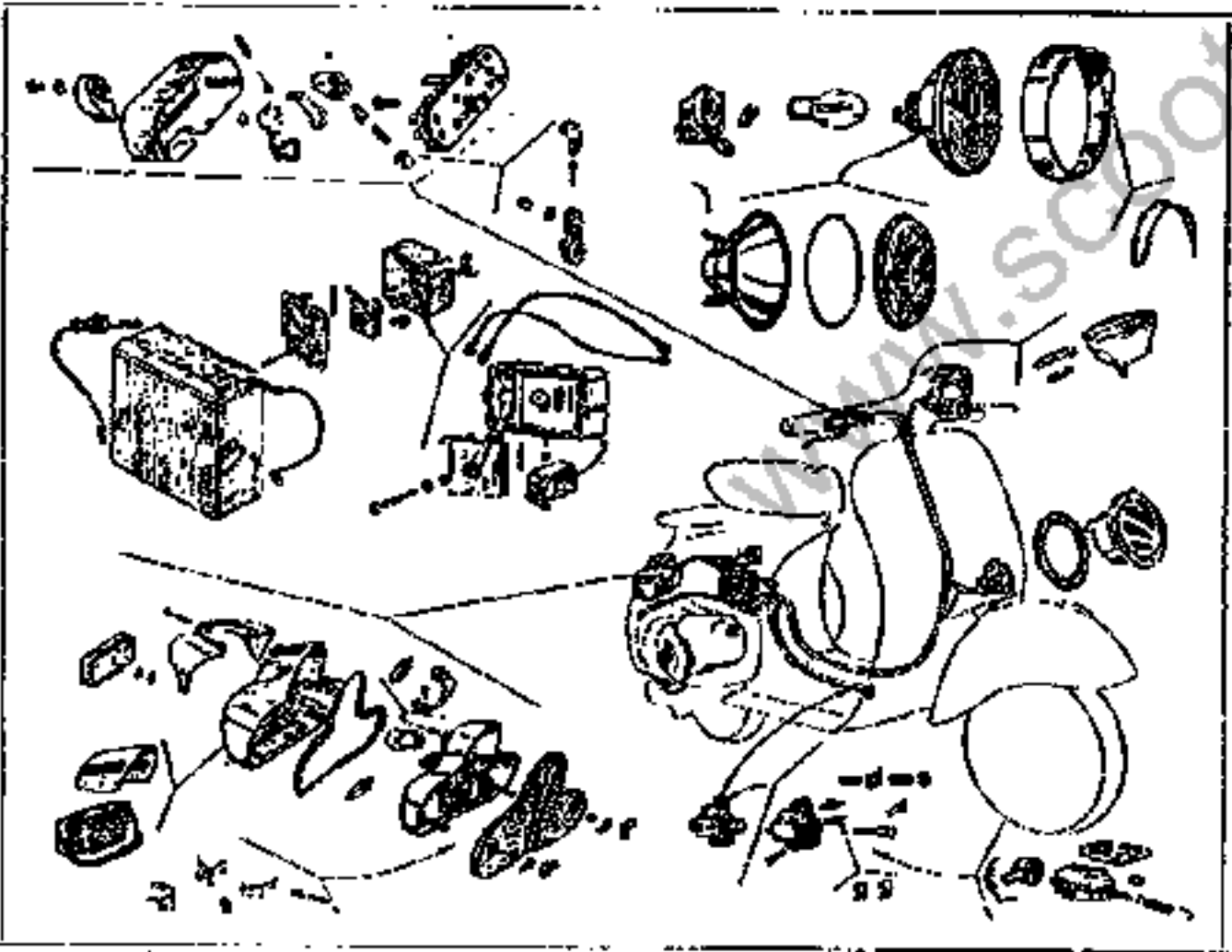
T. XV

T. XVI

Gruppo RUOTA - Ensemble ROUE

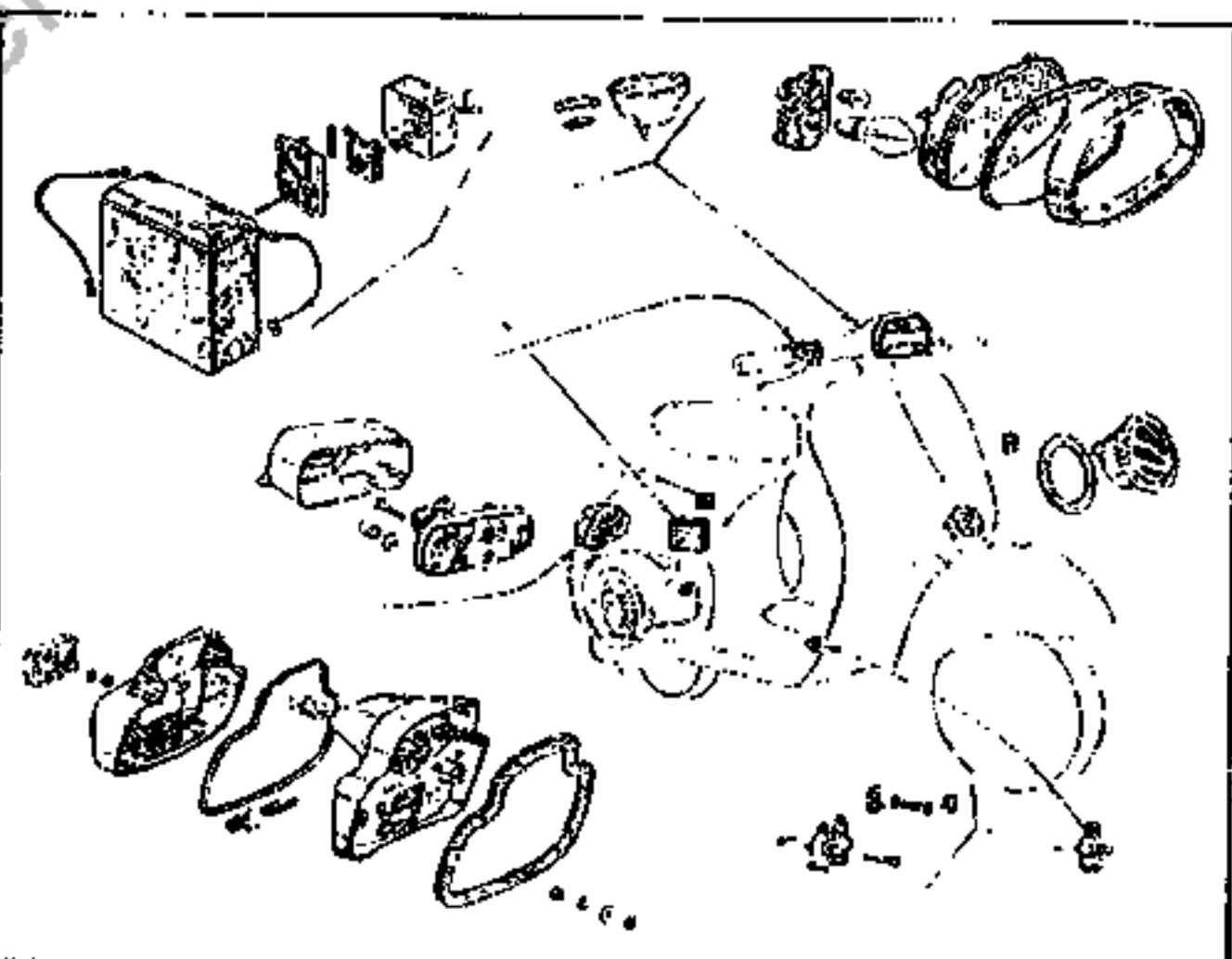


Gruppo IMPIANTO EL. - Ensemble INST. EL.



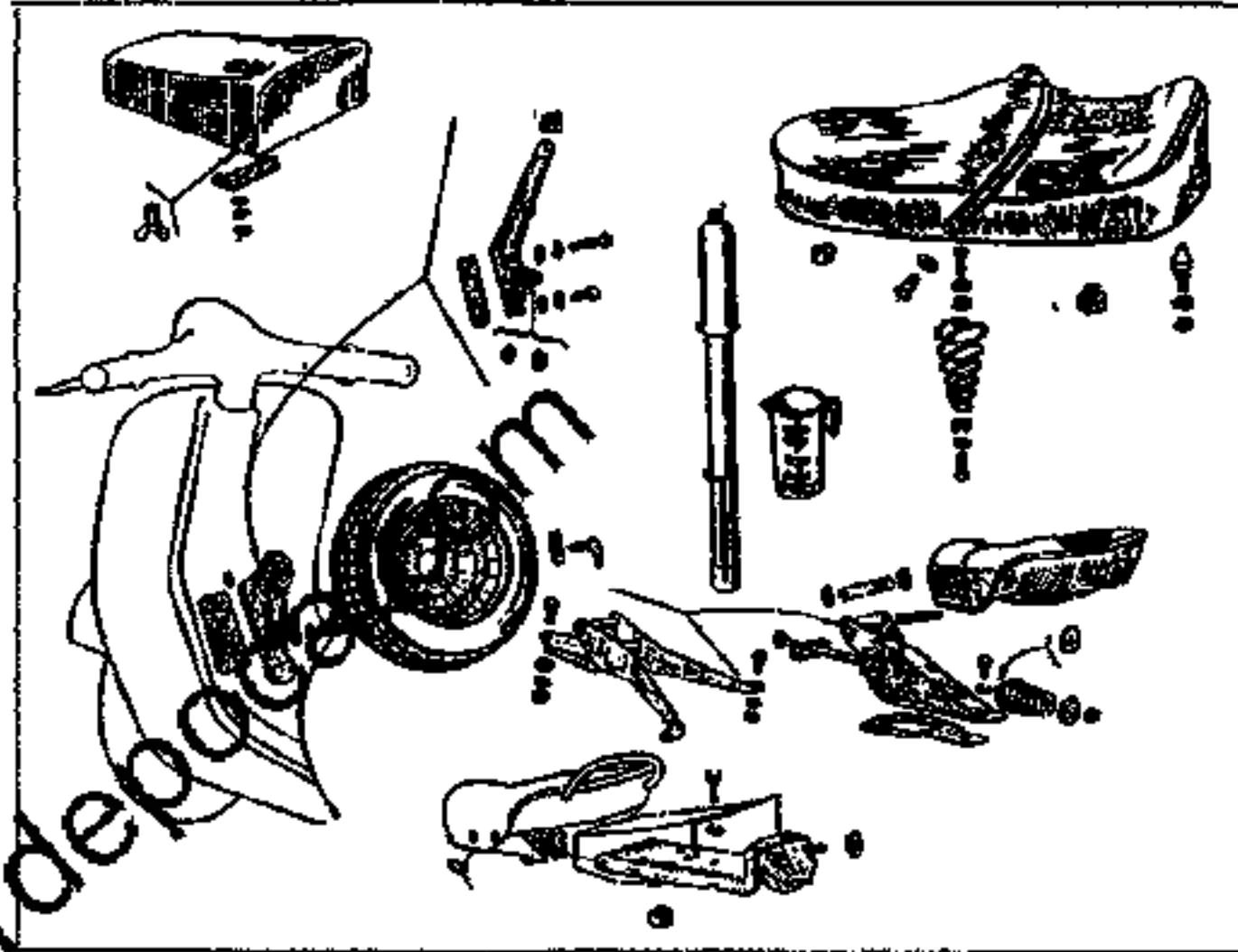
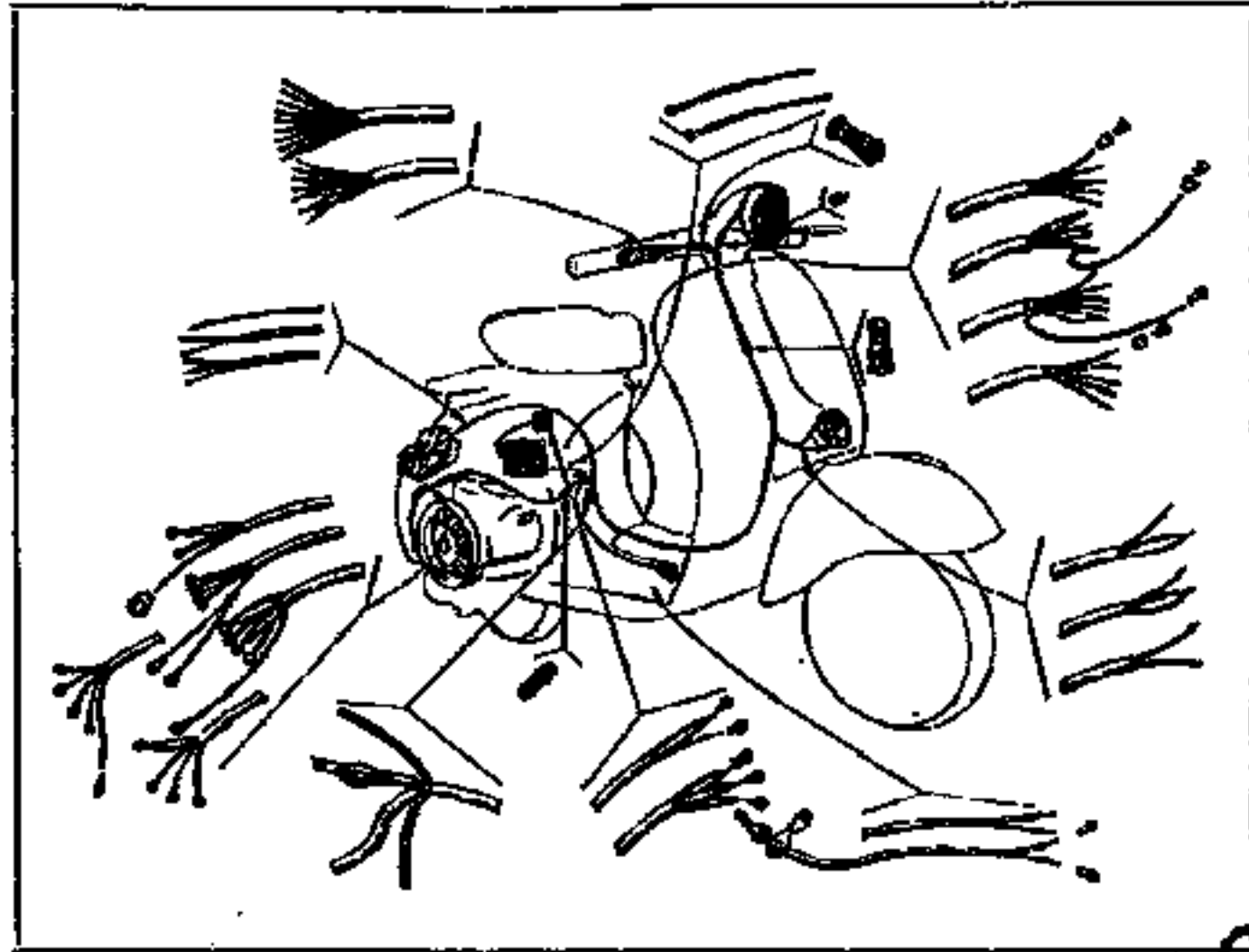
Gruppo IMPIANTO EL. - Ensemble INST. EL.

Gruppo IMPIANTO EL. - Ensemble INST. EL.





Gruppo IMPIANTO EL. - Ensemble INST. EL.



Gruppo ACCESSORI - Ensemble ACCESSOIRES

www.scooterdepot.com

Carter - Cilindro  
Carter - Cilindro

Mod. VPA - VBB - VGLA  
VGLB LA1

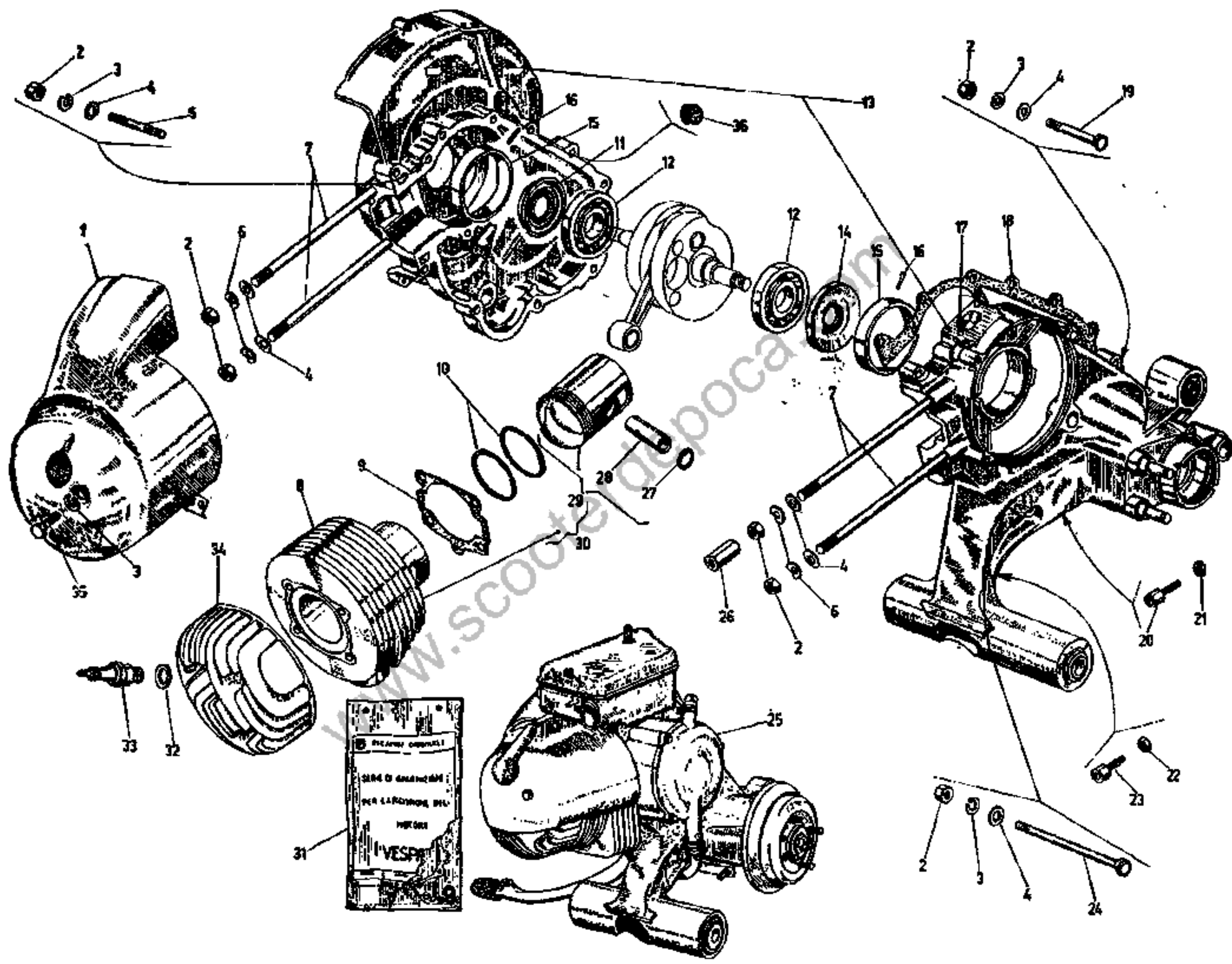


Fig. N.	DENOMINAZIONE DÉNOMINATION	Validità Valable pour	Parte di ricambio N. Pièce dess. N.	Quantità Quantité	Fig. N.	DENOMINAZIONE DÉNOMINATION	Validità Valable pour	Parte di ricambio N. Pièce dess. N.	Quantità Quantité	NOTE NOTES
1	Cuffia Coiffe		2/84831 *	1	8	Cilindro Cylindre		**)	1	*) Nel fissaggio inferiore della cuffia al carter, montare una rondella piana S. 3056.
2	Dado fiss. cilindro e unione semic. Écrou fix. cylindre et assemb. demi-cart.		S. 1107	16	9	Guarnizione Joint		89120	1	*) Monter une rondelle plate S. 3056 au fixage inférieur de la coiffe au carter.
3	Rondella elastica Rondelle élastique		S. 3107	12	10	Anello di tenuta normale Segment normal		26578	2	***) Si fornisce come p. r. il gruppo cilindro pistone - spinotto, fig. 30.
4	Rondella piana Rondelle plate		S. 3057	15	10	Anello di tenuta 1.a magg. Segment 1.ère maj.		27690	2	***) On livre le groupe complet cylindre - piston - axe, fig. 30.
5	Prigioniero unione semicarter Goujon d'assemblage demi-carters	VBA - VBB - VGLA VGLB - VLA 1 VLB 1	S. 11288	6	10	Anello di tenuta 2.a magg. Segment 2.ème maj.	VBA - VBB - VGLA VGLB - VLA 1 VLB 1	27691	2	a) Per montare il carter 97815 sui veicoli VBA 1 1001 + 31584 abbinarlo ai partic. 85643 - S. 1207 - 94087.
6	Rondella el. fiss. cilindro Rondelle élast. fix. cylindre		S. 8977	4	10	Anello di tenuta 3.a magg. Segment 3.ème maj.		27692	2	a) Pour monter le carter 97815 sur les véhicules à partir du VBA 1 - 1001 + 31584 il faut l'accoupler aux pièces 85643 - S. 1207 - 94087.
7	Prigioniero fiss. cilindro Goujon fix. cylindre		46261	4	10	Anello di tenuta 4.a magg. Segment 4.ème maj.		27693	2	b) Con part./Avec pièces: Fig. 2 - 3 - 4 - 5 - 7 - 15 - 16 - 17 - 18 - 19 - 24 - 35 T. I; 5 - 6 - 42 - 43 - 44 - 45 - 46 - 47 T. II; 14 - 15 - 41 - T. III; 1 - 2 - 3 - 4 - 15 - 16 - 17 - 18 - T. IV.

Fig. N.	DENOMINAZIONE DÉNOMINATION	Validità Valable pour	Parte di ricambio N. Pièce dess. N.	Quantità Quantité	Fig. N.	DENOMINAZIONE DÉNOMINATION	Validità Valable pour	Parte di ricambio N. Pièce dess. N.	Quantità Quantité	NOTE NOTES
11	Anello paraolio (lato volano) Bague d'étanchéité (côté volant)	VBA 1: 1001 ÷ 31583	3/25180	1	17	Prigioniero fiss. carburatore Goujon fix. carburat.		S. 521	2	<p>*) Per montare il motore 99260 sui veicoli VBB 1 e VBB 2: 146001 ÷ 171000, abbinarlo al bullone S.14689, allargare la forcella di attacco inferiore dell'ammortizzatore preesistente e provvedere alla sistemazione del cavetto elettrico di massa bobina A. T. Per applicarlo sugli scooters mod. VBB 1, procedere inoltre come indicato nella Istr. Tecnica N. 2 per il motore 94686 (che non viene più fornito). Per montarlo infine sui veicoli dal VBB 2 171001 ÷ 229962, occorre sistemare solo il cavetto elettrico di massa bobina A. T.</p> <p>*) Pour monter le moteur 99260 sur les scooters Mod. VBB 1 et VBB 2: 146001 ÷ 171000 il faut l'accoupler au boulon S.14689, agrandir légèrement la fourche de fixation inférieure de l'amortisseur préexistant et arranger le câble de masse de la bobine H. T. Pour l'appliquer aux scooters mod. VBB 1, procéder en outre comme indiqué sur l'Instr. Techn. N. 2 pour le moteur 94686 (qui n'est plus livré). Pour le monter sur les scooters VBB 2: 171001 ÷ 229962, il faut seulement arranger le câble de masse de la bobine H. T.</p>
11	Anello paraolio (lato volano) Bague d'étanchéité (côté volant)	VBA 1: 31584 ÷ 125040 VBB - VGIA - VGLB VLA 1 - VLB 1	94087	1	18	Guarnizione Joint	VBA - VBB - VGIA VGLB - VLA 1 VLB 1	49502	1	
12	Cuscinetto Roulement	VBA - VBB - VGIA VGLB - VLA 1 VLB 1	93031	2	19	Bullone corto u- nione carter Boulon court assem- blage carter		S. 12485	7	
13	Carter completo Carter complet	VBA - VBB 1 - VGIA VGLB	97815 a, b)	1	20	Vite regolaz. fre- no posteriore Vis de réglage frein AR.	VBA 1: 1001 ÷ 31583	90527	1	
13	Carter completo Carter complet	VBB 2: 146001 ÷ 171000	97575 b)	1	20	Vite regolaz. fre- no posteriore Vis de réglage frein AR.	VBA 1: 31584 ÷ 108232	85643	1	
13	Carter completo Carter complet	VBB 2: 171001 ÷ ..... VLA 1 - VLB 1	90997 b)	1	20	Vite regolaz. fre- no posteriore Vis de réglage frein AR.	VBA 1: 108233 ÷ 125040 VBB - VGIA - VGLB VLA 1 - VLB 1	23823	1	
14	Anello paraolio (lato frizione) Bague d'étanchéité (côté embrayage)	VBA - VBB - VGIA VGLB - VLA 1 VLB 1	2/49290	1	20	Vite regolaz. fre- no posteriore Vis de réglage frein AR.	VBA 1: 1001 ÷ 31583	S. 1205	1	
15	Bussola di banco Douille		80992	1	21	Dado p. vite n. 20 Écrou p. fa vis n. 20				
16	Spina cilindrica Tige cylindrique		S. 13005	6						

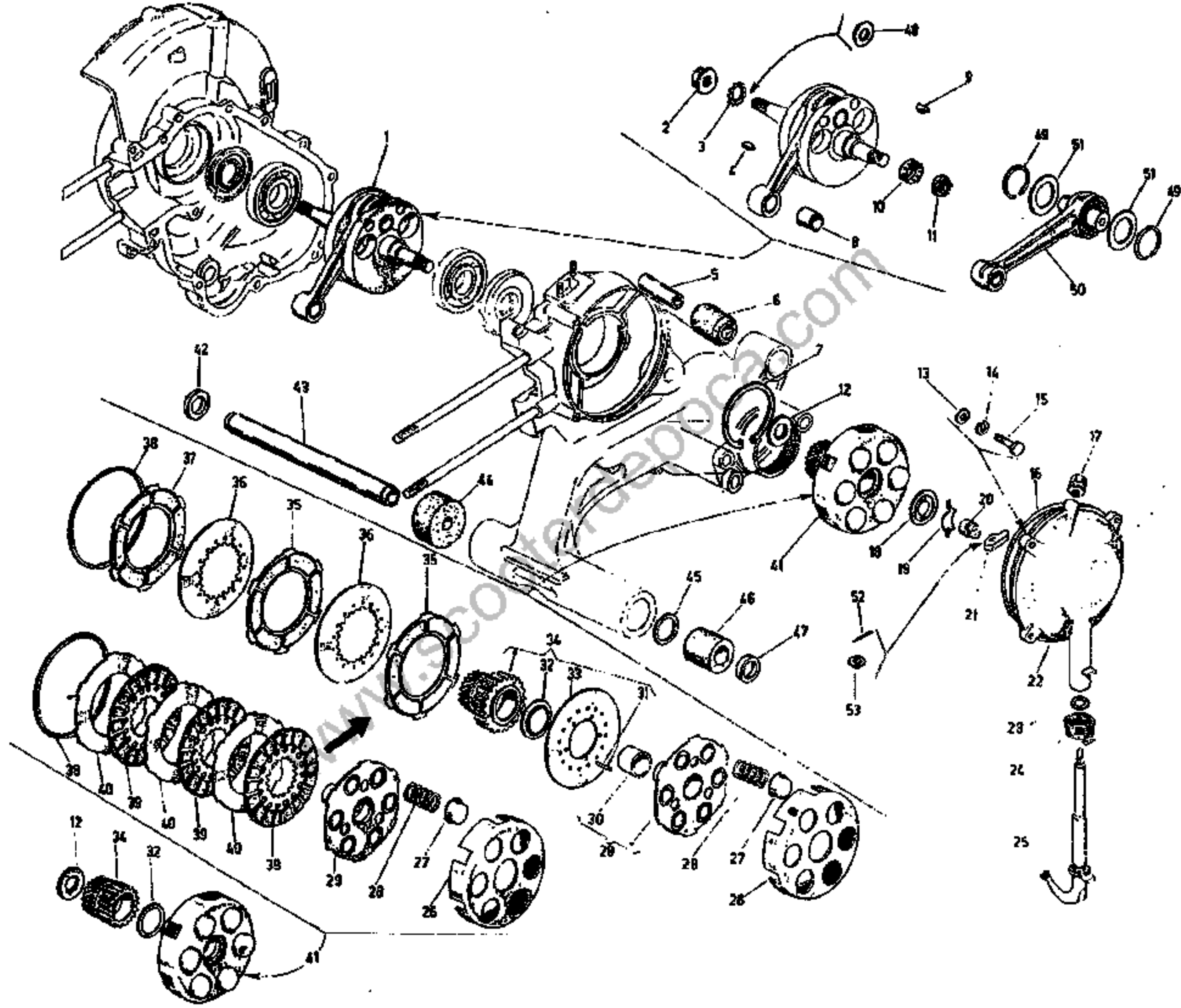
Fig. N.	DENOMINAZIONE DÉNOMINATION	Validità Valable pour	Parte di ricambio N. Pièce dess. N.	Quantità Quantité	Fig. N.	DENOMINAZIONE DÉNOMINATION	Validità Valable pour	Parte di ricambio N. Pièce dess. N.	Quantità Quantité	NOTE NOTES
21	Dado p. vite n. 20 Écrou p. la vis n. 20	VBA 1: 31584 + 125040 VBB - VGLA - VGLB VLA 1 - VLB 1	S. 1207	1	25	Motore completo Moteur complet	VLB 1	90816	1	■) Per montare il motore 99261 sui veicoli VLA 1: 01001 ÷ 070721 occorre provvedere alla sistemazione del cavetto elettrico di massa bobina A. T.
22	Dado p. vite n. 23 Écrou p. la vis n. 23	VBA - VBB - VGLA VGLB - VLA 1 VLB 1	S. 1205	1	26	Dado distanziale Écrou entretoise	VBA - VBB - VGLA VGLB - VLA 1 VLB 1	S. 1447	1	
23	Vite regolaz. friz. Vis de réglage embr.		90527	1	27	Anello p. spinotto Circlip pour axe de piston		S. 6615	2	■) Pour monter le moteur 99261 sur les scooters VLA 1: 01001 ÷ 070721, il faut arranger le câble de masse de la bobine H. T.
24	Bullone lungo unione carter Boufon long assem- blage carter	VBA 1: 1001 ÷ 108232	S. 14565	1	28	Spinotto Axe de piston	VBA - VBB - VGLA VGLB - VLA 1 VLB 1	2/13127	1	c) Per montare il motore 87378 sui veicoli dal VBA 1 1001 ÷ 76050 occorre abbinarlo al redrizzatore 2/57132 o procedere secondo l'istruzione Tecnica n. 1.
25	Motore completo Moteur complet		87378 c, d)	1	29	Gruppo pistone - spinotto norm. Ensemble piston-axe de piston normal		87083 g)	1	
25	Motore completo Moteur complet	VBA 1: 108233 ÷ 125040	89480 d)	1	29	Gruppo pistone - spinotto 1.a m. Ensemble piston-axe de pist. 1.ère maj.	VBA - VBB - VGLA VGLB	87074 e)	1	c) Pour monter le moteur 87378 sur les scooters à partir du VBA 1 1001 ÷ 76050 il faut y monter aussi le redresseur 2/57132 et procéder suivant l'Instruction Technique N. 1.
25	Motore completo Moteur complet	VBB 1 - VBB 2	99260 d, *f)	1	29	Gruppo pistone - spinotto 2.a m. Ensemble piston-axe de pist. 2.ème maj.		87085 g)	1	
25	Motore completo Moteur complet	VGLA 1: 1001 ÷ 35207	89169 d, f)	1	29	Gruppo pistone - spinotto 3.a m. Ensemble piston-axe de pist. 3.ème maj.	VBA - VBB - VGLA VGLB	87086 h)	1	d) Part./Pièces: Fig. T. I ÷ VII. e) Ved. « Istruzione Tecnica » N. 2. e) Voir « Instruction Technique » N. 2.
25	Motore completo Moteur complet	VGLB	92501 d)	1						
25	Motore completo Moteur complet	VLA 1	99261 ■, d)	1						

Fig. N.	DENOMINAZIONE DÉNOMINATION	Validità Valable pour	Parte di ricambio N. Pièce dess. N.	Quantità Quantité	Fig. N.	DENOMINAZIONE DÉNOMINATION	Validità Valable pour	Parte di ricambio N. Pièce dess. N.	Quantità Quantité	NOTE NOTES
29	<b>Gruppo pistone - spinotto 4.a m.</b> Ensemble piston-axe de pist. 4.ème maj.	VBA - VBB - VGLA VGLB	<b>87087</b> g)	1	30	<b>Gruppo cilindro - pistone</b> Ensemble cylindre - piston	VBA - VBB - VGLA VGLB	<b>92126</b> h)	1	f) Per montare il mo- tore 89169 sui veicoli dal VGLA 1 1001 ÷ 21265 occorre abbinar- lo al soffiello 58246, al cavetto 58268, al ter- minale 58262. Vedere anche Istruzione Techni- ca n. 3.
29	<b>Gruppo pistone - spinotto norm.</b> Ensemble piston-axe de piston normal		<b>90626</b> g)	1	30	<b>Gruppo cilindro - pistone</b> Ensemble cylindre - piston	VLA 1 - VLB 1	<b>90628</b> h)	1	f) Pour monter le mo- teur 89169 sur les vé- hicules depuis VGLA 1 1001 ÷ 21265 il faut l'accoupler au manchon 58246, au câble 58268 à l'embout 58262. (Voir aussi Instruction Techni- que N. 3.)
29	<b>Gruppo pistone - spinotto 1.a m.</b> Ensemble piston-axe de pist. 1.ère maj.		<b>90817</b> g)	1	31	<b>Serie guarnizioni p. rev. motore</b> Série de joints pour revision du moteur	VBA - VBB 1 - VGLA	<b>86684</b> i)	1	g) Con part./Avec piè- ces: Fig. 27 - 28.
29	<b>Gruppo pistone - spinotto 2.a m.</b> Ensemble piston-axe de pist. 2.ème maj.	VLA 1 - VLB 1	<b>90818</b> g)	1	31	<b>Serie guarnizioni p. rev. motore</b> Série de joints pour revision du moteur	VGLB	<b>88679</b> i)	1	h) Partic./Pièces: Fig. 8 29.
29	<b>Gruppo pistone - spinotto 3.a m.</b> Ensemble piston-axe de pist. 3.ème maj.		<b>90819</b> g)	1	31	<b>Serie guarnizioni p. rev. motore</b> Série de joints pour revision du moteur	VBB 1: 146001 ÷ 228699 VBB 2 - VLA 1: 01001 ÷ 077292	<b>99525</b> m)	1	i) Partic./Pièces: Fig. 9 - 18 T. I; 45 T. III; 13 T. V; 51 - 55 T. VI/1; 44 - 46 T. VII.
29	<b>Gruppo pistone - spinotto 4.a m.</b> Ensemble piston-axe de pist. 4.ème maj.		<b>90820</b> g)	1	31	<b>Serie guarnizioni p. rev. motore</b> Série de joints pour revision du moteur	VBB 2: 228700 ÷ ..... VLA 1: 077293 ÷ 079074 VLB 1	<b>91730</b> n)	1	ii) Partic./Pièces: Fig. 9 - 18 T. I/1, 9 41 - 43 - 45 T. II, 13 T. V, 29 - 51 - 55 T. VI/1, 44 - 46 T. VII.

Fig. N.	DENOMINAZIONE DÉNOMINATION	Validità Valable pour	Parte di ricambio N. Pièce dess. N.	Quantità Quantité	Fig. N.	DENOMINAZIONE DÉNOMINATION	Validità Valable pour	Parte di ricambio N. Pièce dess. N.	Quantità Quantité	NOTE NOTES
32	Guarniz. candela Joint pour bougie	VBA - VBB - VGLA VGLB - VLA I VLB I	318	1						<p>n) Part./Pièces: Fig. 9 18 T. I/1; 9 - 41 - 43 - 45 T. III; 29 - 51 - 55 T. VI/1; 44 - 46 T. VII.</p> <p>a) Oltre alla candela B9681 tipo Marelli CW 225 N-T possono essere montate le candele in- dicate sul manuale per Stazioni di Servizio.</p> <p>e) On peut remplacer la bougie existante B9681, type Marelli CW 225 N-T par l'une ou l'autre de celles con- seillées dans le Manuel des Stations - Service.</p>
33	Candela Bougie		B9681 a)	1						
34	Testa del cilindro Culasse	VBA - VBB - VGLA VGLB	48421	1						
34	Testa del cilindro Culasse	VLA I - VLB I	90970	1						
35	Bullone fiss. cuffia Boulon fix. coiffe	VBA - VBB - VGLA VGLB - VLA I VLB I	5. 14441	1						
36	Tappo chius. foro Bouchon		48531	1						

Albero motore - Frizione  
Vilebrequin - Embrayage

Mod. VL1 - VL2 - VL3  
VB1 - VGL1 - VBA - VBB  
VGLA - VGLB - VLA 1





VESPA 150 - G. L. - SPRINT : MOD. VL1 - VL2 - VL3 - VB1 - VBA - VBB - VGL1 - VGLA - VGLB - VLA1 - VLB1 T. II

Fig. N.	DENOMINAZIONE DÉNOMINATION	Validità Valable pour	Parte di ricambio N. Pièce dess. N.	Quantità Quantité	Fig. N.	DENOMINAZIONE DÉNOMINATION	Validità Valable pour	Parte di ricambio N. Pièce dess. N.	Quantità Quantité	NOTE NOTES
1	Albero motore completo Vilebrequin complet	VL 1 - VL 2 - VL 3 VB 1 - VGL 1	90999 a)	1	6	Tampone per ammortizzatore Bloc. él. p. amortiss.	VBA - VBB - VGLA VGLB - VLA 1 VLB 1	40316	1	
1	Albero motore completo Vilebrequin complet	VBA - VBB - VGLA VGLB - VLA 1 VLB 1	91060 b)	1	7	Anello elastico Bague élastique		87804	1	
2	Dado blocc. vol. Écrou de blocage du volant	VL 1 - VL 2 - VL 3 VBA - VBB 1 - VBB 2: 146001 ÷ 228698 VGL 1 - VGLA - VGLB VLA 1, 01001 ÷ 077291	S. 12066	1	8	Bronzina Bague antifriction	VL 1 - VL 2 - VL 3 VB 1 - VGL 1	83083	1	a) Con part./Avec pièces: Fig. 8 - 50 - 49 - 51.
2	Dado blocc. vol. Écrou de blocage du volant	VBB 2: 228699 ÷ ..... VLA 1: 077292 ÷ 079074 VLB 1	S. 1544	1	8	Gabbia Cage	VBA - VBB - VGLA VGLB - VLA 1 VLB 1	93233 c)	1	b) Con part./Avec pièce: Fig. 8.
3	Rondella dentell. Rondelle éventail	VL 1 - VL 2 - VL 3 VBA - VBB - VGL 1 VGLA - VGLB VLA 1 - VLB 1	686	1	9	Chiavetta Clavette		97	1	c) Le gabbie 93233 sono suddivise nelle categorie 1.a, 2.a, 3.a, 4.a, 5.a, 6.a. Per il loro accoppiamento con le bielle vedere Manuale per Stazioni di Servizio.
4	Chiavetta p. vol. Clavette pour volant		267	1	10	Anello Bague	VL 1 - VL 2 - VL 3 VB 1 - VBA - VBB VGL 1 - VGLA VGLB - VLA 1 VLB 1	22313	1	c) Les cages 93233 ont des catégories: 1.ère, 2.ème, 3.ème, 4.ème, 5.ème, 6.ème; il faut les accoupler aux bielles indiquées sur le Manuel pour Stations - Service.
5	Tubo p. ammort. Tube p. amortisseur	VBA - VBB 1 - VBB 2: 146001 ÷ 179000 VGLA - VGLB	40313	1	11	Ghiera Douille		20375	1	
5	Tubo p. ammort. Tube p. amortisseur	VBB 2: 179001 ÷ ..... VLA 1 - VLB 1	94727	1	12	Rondella spallam. Rondelle d'épaulem.	VL 1 - VL 2 - VL 3 VB 1 - VGL 1	19312	1	
					12	Rondella spallam. Rondelle d'épaulem.	VBA - VBB - VGLA VGLB - VLA 1 VLB 1	48834	1	
					13	Rondella piana Rondelle plate	VL 1 - VL 2 - VL 3 VB 1 - VGL 1	S. 3055	3	

Fig. N.	DENOMINAZIONE DÉNOMINATION	Validità Valable pour	Parte di ricambio N. Pièce dess. N.	Quantità Quantité	Fig. N.	DENOMINAZIONE DÉNOMINATION	Validità Valable pour	Parte di ricambio N. Pièce dess. N.	Quantità Quantité	NOTE NOTES
13	Rondella piana Rondelle plate	VBA - VBB - VGLA VGLB - VLA 1 VLB 1	S. 3056	3	21	Levetta interna Levier intérieur	VL 1 - VL 2 - VL 3 VB 1 - VGL 1	20343	1	<p>d) Per montare la leva 83806 e la leva 97984 sui veicoli VBA e VBB 1 1001÷10797; VGLA e VGLB 035268÷043000 occorre abbinare dette leve tra loro a sostituire il rullino preesistente con quello ds. 2/89858 inoltre abbinarla al terminale 15395 ed al bullone S.10016. Per montarla sui veicoli VBB 1: 10798÷146000, VBB 2 146001÷174350, VLA1: 01001÷038680 occorre abbinarla soltanto al terminale 15395 ed al bullone S. 10016.</p> <p>d) Pour monter le levier 83806 et le levier 97984, sur les véhicules VBA et VBB 1 - 1001 ÷ 10797; VGLA et VGLB 035268÷043000 il faut accoupler ces leviers entr'eux et remplacer la noix de l'embrayage préexistant par la noix N 2/89858; en outre il faut l'accoupler à l'embout 15395 et au boulon S. 10016. Pour le monter sur les scooters VBB 1: 10798 ÷ 146000, VBB 2: 146001 ÷ 174350, VLA1: 01001 ÷ 038680 il faut l'accoupler seulement à l'embout 15395 et au boulon S. 10016.</p>
14	Rondella elastica Rondelle élastique	VL 1 - VL 2 - VL 3 VB 1 - VGL 1	S. 3105	3	21	Levetta interna Levier intérieur	VBA - VBB - VGLA VGLB - VLA 1 VLB 1	83806 d)	1	
14	Rondella elastica Rondelle élastique	VBA - VBB - VGLA VGLB - VLA 1 VLB 1	S. 3106	3	22	Coperchio frizione Couv. d'embrayage	VL 1 - VL 2 - VL 3 VB 1 - VGL 1	2/22874	1	
15	Bullone Boulon	VL 1 - VL 2 - VL 3 VB 1 - VGL 1	S. 12385	3	22	Coperchio frizione Couv. d'embrayage	VBA - VBB - VGLA VGLB - VLA 1 VLB 1	50100	1	
15	Bullone Boulon	VBA - VBB - VGLA VGLB - VLA 1 VLB 1	S. 14413	3	23	Guarnizione Joint	VL 1 - VL 2 - VL 3 VB 1 - VGL 1	3669	1	
16	Guarnizione Joint		17781	1	23	Guarnizione Joint	VBA - VBB - VGLA VGLB - VLA 1 VLB 1	S. 6708	1	
17	Sfiatatoio Soupirail	VL 1 - VL 2 - VL 3 VB 1 - VGL 1 - VBA VBB - VGLA - VGLB VLA 1 - VLB 1	19301	1	24	Molla Ressort	VL 1 - VL 2 - VL 3 VB 1 - VGL 1	17756	1	
18	Piattello Godet		16821	1	24	Molla Ressort	VBA - VBB - VGLA VGLB - VLA 1 VLB 1	46740	1	
19	Anello elastico Circlip		14457	1	25	Levetta esterna Levier extérieur	VL 1 - VL 2 - VL 3 VB 1 - VGL 1	25684	1	
20	Rallino Noix d'embrayage	VL 1 - VL 2 - VL 3 VB 1 - VGL 1	2/16820	1	25	Levetta esterna Levier extérieur	VBA - VBB - VGLA VGLB - VLA 1 VLB 1	97984 d)	1	
20	Rallino Noix d'embrayage	VBA - VBB - VGLA VGLB - VLA 1 VLB 1	2/89858 d)	1	26	Scatola della friz. Boîte d'embrayage	VL 1 - VL 2 - VL 3 VB 1 - VBA - VGL 1 VGLA	82859	1	

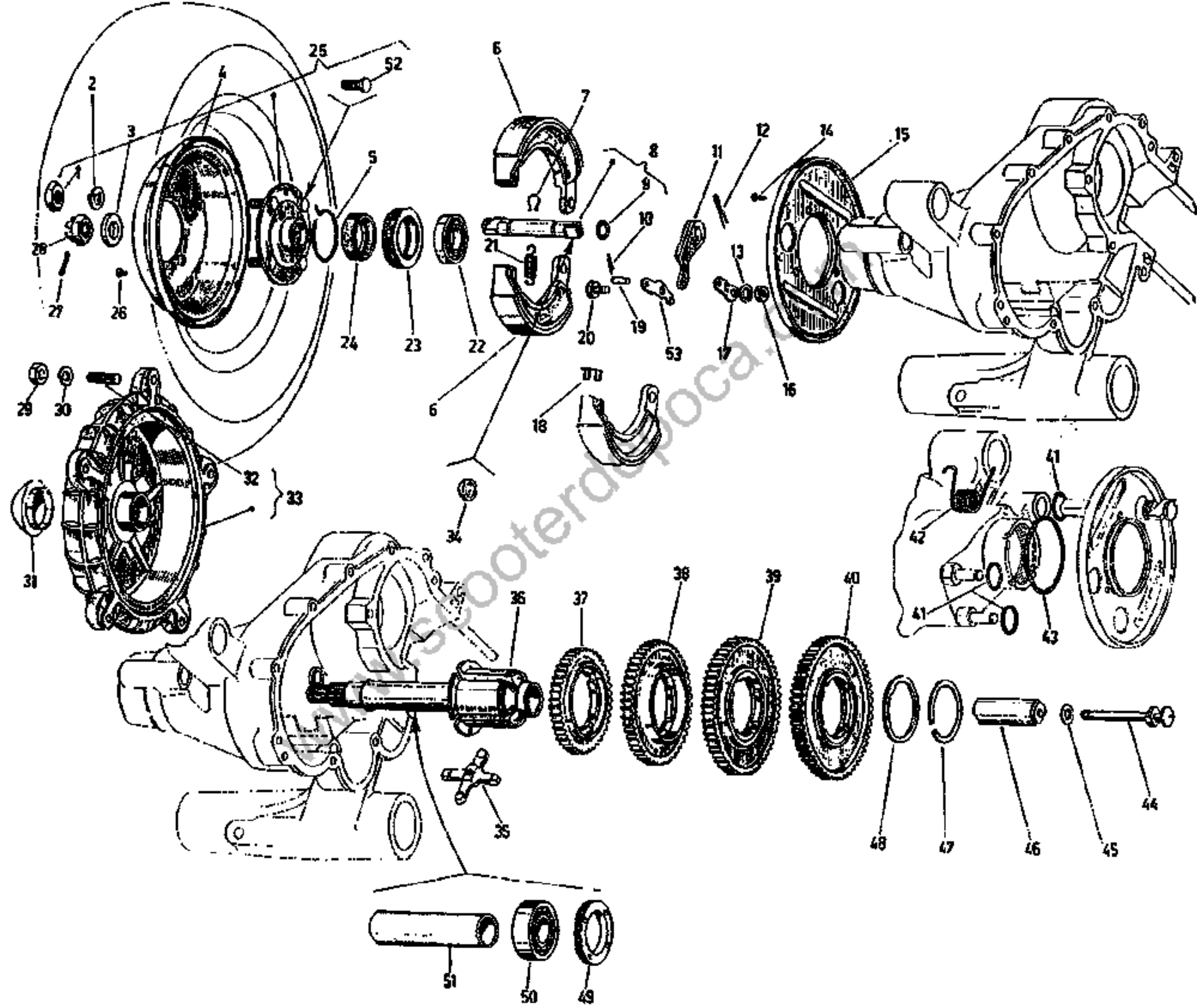
Fig. N.	DENOMINAZIONE DÉNOMINATION	Validità Valable pour	Parte di ricambio N. Pièce dess. N.	Quantità Quantité	Fig. N.	DENOMINAZIONE DÉNOMINATION	Validità Valable pour	Parte di ricambio N. Pièce dess. N.	Quantità Quantité	NOTE NOTES
26	Scatola della friz. Boîte d'embrayage	VBB - VGLB - VLA 1 VLB 1	<b>59369</b>	1	31	Ribattino Rivet	VBB 1: 101001 ÷ 146000 VGLB: 043465 ÷ 048300 VBB 2 - VLA 1 VLB 1	<b>S. 5760</b>	1	
27	Scodellino Cuvette	VL 1 - VL 2 - VL 3 VB 1 - VGL 1 - VGLA VBA - VBB - VGLB VLA 1 - VLB 1	<b>21868</b>	6	32	Rondella di batt. Rondelle de butée	VL 1 - VL 2 - VL 3 VB 1	<b>S. 13913</b>	1	e) Con part./Avec pièce: Fig. 30.
28	Molla Ressort	VL 1 - VL 2 - VL 3 VB 1 - VGL 1	<b>22886</b>	6	32	Rondella di batt. Rondelle de butée	VBB 1: 01001 ÷ 146000 VBB 2 - VGLB 1: 043465 ÷ 048300 VLA 1 - VLB 1	<b>59109</b>	1	f) Con part./Avec pièces: Fig. 31 - 33.
28	Molla Ressort	VBA - VGLA - VBB VGLB - VLA 1 VLB 1	<b>22821</b>	6	33	Disco per ingran. motore Disque pour engrenage moteur	VBA - VBB: 1001 ÷ 101000 VGLA - VGLB: 035268 ÷ 043464	<b>85765</b>	1	g) Si può montare sulle Vespa 150 Mod. VL 1 - VL 2 - VL 3 e sulle Vespa G. L. Mod. VGL 1 la frizione 25812 o il boccolo 2/25345 sostituendo l'ingran. motore preesistente con quello dis. 25484 (prov- visto di 4 fori per lubrificazione) e interponendo la rondella S. 13913.
29	Boccolo della friz. Plateau d'embrayage	VL 1 - VL 2 - VL 3 VB 1 - VGL 1	<b>2/25345</b> s)	1	33	Disco per ingran. motore Disque pour engrenage moteur	VBB 1: 101001 ÷ 146000 VGLB: 043465 ÷ 048300 VBB 2 - VLA 1 VLB 1	<b>89511</b>	1	g) On peut monter sur Vespa 150 Mod. VL 1 - VL 2 - VL 3 et sur Vespa G. L. Mod. VGL 1 l'embrayage 25812 ou le plateau 2/25345 en remplaçant l'engrenage moteur préexistant par celui dessin 25484 (pourvu de 4 trous pour graissage) et en inter- posant la rondelle S. 13913.
29	Boccolo della friz. Plateau d'embrayage	VBA - VGLA: 01001 ÷ 035267 VGLB 1 035268 ÷ 043464	<b>2/50364</b>	1	34	Ingran. motore Engren. du moteur	VL 1 - VL 2 - VL 3 VB 1 - VGL 1	<b>25484</b>	1	
29	Boccolo della friz. Plateau d'embrayage	VBB - VGLB 1: 043465 ÷ 048300 VBB 2	<b>2/59111</b> e)	1	34	Ingran. motore Engrenage moteur	VBA - VGLA - VGLB 1: 035268 ÷ 043464	<b>85763</b> f)	1	
29	Boccolo della friz. Plateau d'embrayage	VBB 2 - VLA 1 VLB 1	<b>2/94379</b> e)	1	34	Ingran. motore Engrenage moteur	VGLB 1: 043465 ÷ 048300 VBB 1	<b>59368</b> f)	1	
30	Bronzina p. bocc. Bague p. plateau	VBB 1 - VGLB 1: 043465 ÷ 048300 VBB 2 - VLA 1	<b>2/59365</b>	1						
31	Ribattino Rivet	VBA - VBB 1: 01001 ÷ 101000 VGLA - VGLB: 035268 ÷ 043464	<b>S. 5734</b>	1						

Fig. N.	DENOMINAZIONE DÉNOMINATION	Validità Valable pour	Parte di ricambio N. Pièce dess. N.	Quantità Quantité	Fig. N.	DENOMINAZIONE DÉNOMINATION	Validità Valable pour	Parte di ricambio N. Pièce dess. N.	Quantità Quantité	NOTE NOTES
34	<b>Ingran. motore</b> <b>Engrenage moteur</b>	VBB 2 - VLA 1 VLB 1	<b>94380</b> f)	1	39	<b>Disco condotto</b> <b>Disque entraîné</b>		<b>81004</b>	3	h) Part./Pièces: Fig. 26 27 - 28 - 29 - 38 - 39 - 40.
35	<b>Disco conduttore</b> <b>Disque entraineur in- térieur</b>	VBA - VGLA	<b>27172</b>	2	40	<b>Disco frizione</b> <b>Plateau d'embrayage</b>	VL 1 - VL 2 - VL 3 VB 1 - VGL 1	<b>23531</b>	3	i) Part./Pièces: Fig. 26 27 - 28 - 29 - 32 - 34 - 35 - 36 - 37 - 38
35	<b>Disco conduttore</b> <b>Disque entraineur in- térieur</b>	VBB - VGLB - VLA 1 VLB 1	<b>94743</b>	2	41	<b>Frizione completa</b> <b>Embrayage complet</b>		<b>25812</b> g. h)	1	l) Per montare i tam- poni 59588 e 59589 accoppiati sui mod. VBA - VGLA e VBB 1 1001 ÷ 42404, applicare nei loro alloggi i di- stanziali dis. n. 59790 (lato frizione) e 59791 (lato volante) e la ron- della 59590.
36	<b>Disco condotto</b> <b>Disque entraîné</b>	VBA - VBB - VGLA VGLB - VLA 1 VLB 1	<b>94425</b>	2	41	<b>Frizione completa</b> <b>Embrayage complet</b>	VBA - VBB 1 - VGLA VGLB	<b>59112</b> i)	1	l) Pour le montage des tampons 59588 et 59589 accouplés sur les modèles VBA - VGLA et VBB 1 1001 ÷ 42404, placer dans leurs sièges les entretoises dessin N. 59790 (côté embrayage) et 59791 (côté volant) et la ron- delle 59590.
37	<b>Disco conduttore</b> <b>Disque entraineur</b> <b>esterno</b> <b>Disque entraineur</b> <b>extérieur</b>	VBA - VGLA - VBB 1 VBB 2: 146001 ÷ 171000 VGLB - VLA 1: 01001 ÷ 034571	<b>27188</b>	1	42	<b>Distanziale</b> <b>Entretoise</b>		<b>47945</b>	1	m) In luogo dell'anello 47946 possono essere impiegati gli anelli 48988 o 48989; per il loro montaggio vedere il Manuale per Stazioni di Servizio.
37	<b>Disco conduttore</b> <b>Disque entraineur</b> <b>esterno</b> <b>Disque entraineur</b> <b>extérieur</b>	VBB 2: 171001 ÷ ..... VLA 1: 034572 ÷ ..... VLB 1	<b>94780</b>	1	43	<b>Tubo interno</b> <b>Tube intérieur</b>		<b>47944</b>	1	m) Au lieu de la bague 47946 on peut monter les bagues 48988 ou 48989; pour le monta- ge voir le Manuel pour Stations - Service.
38	<b>Anello elastico</b> <b>Circlip</b>	VL1 - VL2 - VL3 - VB1 VBA - VBB - VGL 1 VGLA - VGLB - VLA 1 VLB 1	<b>32005</b>	1	44	<b>Tampone lato mo- tore</b> <b>Bloc élastique côté</b> <b>moteur</b>	VBA - VBB - VGLA VGLB - VLA 1 VLB 1	<b>59589</b> n)	1	m) Au lieu de la bague 47946 on peut monter les bagues 48988 ou 48989; pour le monta- ge voir le Manuel pour Stations - Service.
					45	<b>Rondella elastica</b> <b>Rondelle élastique</b>		<b>59590</b> n)	1	

Fig. N.	DENOMINAZIONE DÉNOMINATION	Validità Valable pour	Parte di ricambio N. Pièce dess. N.	Quantità Quantité	Fig. N.	DENOMINAZIONE DÉNOMINATION	Validità Valable pour	Parte di ricambio N. Pièce dess. N.	Quantità Quantité	NOTE NOTES
46	Tampone lato ruota Bloc élastique côté roue	VBA - VBB - VGLA VGLB - VLA 1 VLB 1	59588 n)	1	50	Gruppo biella bot- tone Ensemble bielle - maneton	VBB 2: 216831 ÷ ..... VLA 1: 070582 ÷ 079074 VLB 1	99367	1	n) Con part. Fig. 8 - 49 51 e rulli S. 7099 (ve- dere nota e). n) Avec pièces: Figs. 8 49 - 51 et rouleaux S. 7099 (voir note e).
47	Distanziale Entretoise	VBA - VBB VGLA - VGLB - VLA 1 VLB 1	47946 m)	1	51	Anello spallam. Bague d'entretoise	VL 1 - VL 2	21615	2	o) Per la rullera della testa di biella vengono anche forniti per p. r. i rullini sciolti come se- gue: S. 7083 per alberi montati sui modelli VL 1 e VL 2 (19 pezzi); S. 7099 per alberi mon- tati sui modelli VL 3 - VB 1 (20 pezzi).
48	Rondella piana Rondelle plate	VL 1 - VL 2 - VL 3 VB 1 - VGL 1	S. 13855	1	51	Anello spallam. Bague d'entretoise	VL 3 - VB 1 - VGL 1	24502	2	o) Pour la cage à rou- leaux de tête de bielle les rouleaux sont four- nis en pièces déta- chées: S. 7083 pour les arbres montés sur les modèles VL 1 et VL 2 (19 pièces); S. 7099 pour arbres montés sur les modèles VL 3 - VB 1 (20 pièces).
49	Anello elastico Circlip	VL 1 - VL 2	37993	2	51	Anello spallam. Bague d'entretoise	VBB 2: 216831 ÷ ..... VLA 1: 070582 ÷ 079074 VLB 1	58652	2	
49	Anello elastico Circlip	VL 3 - VB 1	23797	1						
50	Gruppo biella bot- tone Ensemble bielle - maneton	VL 1 - VL 2	84390 n, e)	1	52	Coppiglia Goupille		S. 12761	1	
50	Gruppo biella bot- tone Ensemble bielle - maneton		84392 n, o, p)	1	53	Rondella piana Rondelle plate	VL 1 - VL 2 - VL 3 VB 1 VGL 1	S. 3056	1	p) Il gruppo 84392 de- ve essere montato su alberi avanti i semial- beri di spessore 10,5. in corrispondenza della sede del bottone, e bot- tone privo di gola. Il gruppo 84393 per se- mialberi di spess. 11 e bottone munito di gola. p) L'ensemble 84392 doit être employé pour vilebrequins avec demi- arbres d'épaisseur 10,5 en correspondance du logement pour le ma- neton, et maneton sans gorges. L'ensemble 84393, pour demi-ar- bres d'ép. 11 et maneton avec gorges.
50	Gruppo biella bot- tone Ensemble bielle - maneton	VL 3 - VB 1 - VGL 1	84393 n, o, p)	1						

Mod. VL1 - VL2 - VL3  
VB1 - VGL1 - VBA - VBB  
VGLA - VGLB - VLA 1

Ingranaggi cambio - Mozzo ruota posteriore  
Engrenages boîte de vitesses - Mayeu roue arrière



VESPA 150 - G. L. - SPRINT : MOD. VL1 - VL2 - VL3 - VB1 - VBA - VBB - VGL1 - VGLA - VGLB - VLA1 - VLB1 T. III

Fig. N.	DENOMINAZIONE DÉNOMINATION	Validità Valable pour	Parte di ricambio N. Pièce dess. N.	Quantità Quantité	Fig. N.	DENOMINAZIONE DÉNOMINATION	Validità Valable pour	Parte di ricambio N. Pièce dess. N.	Quantità Quantité	NOTE NOTES
1	Dado fiss. ruota Écrou fixation roue	VL 1 - VL 2 - VL 3 VB 1 - VBA - VBB 1: 1001 + 71000 VGL 1	19411	4	6	Ganascia freno Mâchoire du frein	VGLA - VGLB	26832 a)	1	
1	Dado fiss. ruota Écrou fixation roue	VBB 1: 71001 + 146000 VBB 2	S. 12131	4	6	Ganascia freno Mâchoire du frein	VLA 1	77075 a)	1	
2	Rondella elastica Rondelle élastique	VL 1 - VL 2 - VL 3 VB 1 - VBA - VBB 1: 1001 + 71000 VGL 1	5. 3111	4	6	Ganascia freno Mâchoire du frein	VLB 1	72339 a)	1b)	
2	Rondella elastica Rondelle élastique	VBB 1: 71001 + 146000 VBB 2	S. 3110	4	7	Anello elastico Circlip	VL 1 - VL 2 - VL 3 VB 1 - VBA - VBB VGL 1 - VGLA - VGLB VLA 1 - VLB 1	61	1b)	a) Con part./Avec pièce: Fig. 18.
3	Rondella Rondelle	VL 1 - VL 2 - VL 3 VB 1 - VBA - VBB VGL 1 - VGLA - VGLB VLA 1 - VLB 1	87714	1	8	Asse levetta freno Axe levier du frein	VL 1 - VL 2 - VL 3 VB 1 - VGL 1	7888	1	b) Per Vespa Mod. VLA 1, 2 pezzi.
4	Tamburo freno Tambour du frein	VL 1 - VL 2 - VL 3 VB 1 - VBB - VBA VGL 1	2/23831	1	8	Asse levetta freno Axe levier du frein	VBA - VBB 1	85814	1	b) Pour Vespa Mod. VLA 1, 2 pièces.
5	Anello elastico Circlip	VBA - VBB - VGLA VGLB - VLA 1 VLB 1	46700	1	8	Asse levetta freno Axe levier du frein	VGLA - VGLB	92903 c)	1	c) Con part./Avec pièce: Fig. 9.
6	Ganascia freno Mâchoire du frein	VL 1 - VL 2 - VL 3 VB 1 - VBA - VBB 1 VGL 1	81229	1	8	Asse levetta freno Axe levier du frein	VBB 2 - VLA 1 VLB 1	97181 c)	1	
6	Ganascia freno Mâchoire du frein	VBB 2	78170	1	9	Guarnizione Joint	VBA - VBB 1 - VGLA VGLB	S. 6708	2	
					9	Guarnizione Joint	VBB 2 - VLA 1 VLB 1	S. 6714	2	

## T. III

Fig. N.	DENOMINAZIONE DÉNOMINATION	Validità Valable pour	Parte di ricambio N. Pièce dess. N.	Quantità Quantité	Fig. N.	DENOMINAZIONE DÉNOMINATION	Validità Valable pour	Parte di ricambio N. Pièce dess. N.	Quantità Quantité	NOTE NOTES
10	Coppiglia per perno Goupille pour pivot	VL 1 - VL 2 - VL 3 VB 1 - VGL 1 - VBA VBB - VGLA - VGLB VLA 1 - VLB 1	S. 12761	2	16	Dado blocc. cav. Écrou de blocage	VL 1 - VL 2 - VL 3 VB 1 - VBA 1; 1001 ÷ 108232	S. 1207	1	
11	Levetta Levette	VL 1 - VL 2 - VL 3 VB 1 - VGL 1 - VBA 1; 1001 ÷ 108232	2/7884	1	16	Dado blocc. cav. Écrou de blocage	VBA 1; 108233 ÷ 125040 VBB - VGLA - VGLB VLA 1 - VLB 1	S. 1426	1	
11	Levetta Levette	VBA 1; 108233 ÷ 125040 VBB - VGLA - VGLB VLA 1 - VLB 1	100101	1	17	Piastrina del freno Plaquette du frein	VL 1 - VL 2 - VL 3 VB 1 - VBA 1; 1001 ÷ 108232 VGL 1	83608 d)	2	
12	Coppiglia Goupille	VL 1 - VL 2 - VL 3 VB 1 - VBA - VBB VGL 1 - VGLA - VGLB VLA 1 - VLB 1	S. 3208	1	17	Piastrina del freno Plaquette du frein	VBA 1; 108233 ÷ 125040 VBB - VGLA - VGLB VLA 1 - VLB 1	42047	2	d) Sostituendosi una piastrina sui modelli VL 1 - VL 2 - VL 3 - VB 1 - VBA 1 1001 ÷ 18805 - VGL 1 occorre sostituire anche l'altra.
13	Rondella elastica Rondelle élastique	VBA - VBB - VGLA VGLB - VLA 1 VLB 1	S. 6939	1	18	Piastrina p. ganas. Plaquette pour mâ- choire de frein	VL 1 - VL 2 - VL 3 VB 1 - VBA - VBB VGL 1	7886	2	d) La substitution d'une des plaquettes de piv- otement du frein sur les modèles VL 1 - VL 2 - VL 3 - VB 1 - VBA 1 1001 ÷ 18805 - VGL 1 exige la substitution de l'autre aussi.
14	Vite fiss. disco Vis fix. disque	VBA - VBB 1	12869	3	18	Piastrina p. ganas. Plaquette pour mâ- choire de frein	VGLA - VGLB - VLA 1 VLB 1	24410	2	
15	Disco parapolvere Voile de roue	VBA - VBB 1	51255	1	19	Perno per tirante Pivot de tringle de comm. de frein	VL 1 - VL 2 - VL 3 VB 1 - VBA 1; 1001 ÷ 102232 VGL 1	2083	1	
15	Disco parapolvere Voile de roue	VGLA - VGLB	51940	1	19	Perno per tirante Pivot de tringle de comm. de frein	VBA 1; 102233 ÷ 125040 VBB - VGLA - VGLB VLA 1 - VLB 1	42048	1	
15	Disco parapolvere Voile de roue	VBB 2	78171	1						
15	Disco parapolvere Voile de roue	VLA 1 - VLB 1	78482	1						



Fig. N.	DENOMINAZIONE DÉNOMINATION	Validità Valable pour	Parte di ricambio N. Pièce dess. N.	Quantità Quantité	Fig. N.	DENOMINAZIONE DÉNOMINATION	Validità Valable pour	Parte di ricambio N. Pièce dess. N.	Quantità Quantité	NOTE NOTES
20	Bullone per cavetto freno Boulon pour câble de frein	VL 1 - VL 2 - VL 3 VB 1 - VBA 1: 1001 ÷ 108232 VGL 1	2036	1	24	Anello di tenuta Bague d'étanchéité	VBA - VBB - VGLA VGLB - VLA 1 VLB 1	3/46699	1	
20	Bullone per cavetto freno Boulon pour câble de frein	VBA 1: 108233 ÷ 125040 VBB - VGLA - VGLB VLA 1 - VLB 1	85673	1	25	Flangia p. ruota Flasque de roue	VL 1 - VL 2 - VL 3 VB 1 - VGL 1	95802 e)	1	
21	Molla richiamo ganasce poster. Ressort de rappel mâchoire AR.	VL 1 - VL 2 - VL 3 VB 1 - VBA - VBB 1 VGL 1 - VGLA - VGLB	89993	1	25	Flangia p. ruota Flasque de roue	VBA - VBB	94535 f)	1	
21	Molla richiamo ganasce poster. Ressort de rappel mâchoire AR.	VBB 2 - VLA 1 VLB 1	78522	1	26	Vite fiss. tamburo Vis fix. tambour		2021	2	
22	Cuscinetto Roulement	VL 1 - VL 2 - VL 3 VB 1 - VGL 1	12501	1	27	Coppiglia Goupille	VL 1 - VL 2 - VL 3 VB 1 - VBA - VBB VGL 1 - VGLA VGLB - VLA 1 VIR 1	S. 12787	1	e) La flangia 95802 viene fornita completa di 4 dadi dis. S. 12131.
22	Cuscinetto Roulement	VBA - VBB - VGLA VGLB - VLA 1 VLB 1	90025	1	28	Dado fiss. flangia Écrou fix. flasque		S. 2314	1	o) Le flasque 95802 est livrée avec 4 écrous, dess. S. 12131.
23	Ghiera Douille		2/46688	1	29	Dado fiss. ruota Écrou fix. roue		S. 1108	5	f) Con part./Avec pièces: Fig. 1 - 52.
24	Anello di tenuta Bague d'étanchéité	VL 1 - VL 2 - VL 3 VB 1 - VGL 1	4/18106	1	30	Rondella elastica Rondelle élastique	VGLA - VGLB VLA 1 - VLB 1	92517	1	
					31	Tappo p. tamburo Bouchon p. tambour		85914	5	
					32	Prigioniero fiss. ruota Goujon fix. roue				

## T. III

Fig. N.	DENOMINAZIONE DÉNOMINATION	Validità Valable pour	Parte di ricambio N. Pièce dess. N.	Quantità Quantité	Fig. N.	DENOMINAZIONE DÉNOMINATION	Validità Valable pour	Parte di ricambio N. Pièce dess. N.	Quantità Quantité	NOTE NOTES
33	Tamb. del freno Tambour du frein	VGLA - VGLB	51849	1	37	Ingranaggio 4.a velocità Engrenage 4.ème vit.	VLA 1 - VLB 1	111604	1	
33	Tamb. del freno Tambour du frein	VLA 1 - VLB 1	78480	1	38	Ingranaggio 3.a velocità Engrenage 3.ème vit.	VL 1 - VL 2 - VL 3 VB 1 - VBA	22699	1	
34	Distanziale Entretoise	VGLA - VGLB	42119	1	38	Ingranaggio 3.a velocità Engrenage 3.ème vit.	VGL 1 - VGLA	23433	1	
35	Crocera Croisillon	VL 1 - VL 2 - VL 3 VB 1 - VBA - VBB VGL 1 - VGLA VGLB - VLA 1 VLB 1	94944	1	38	Ingranaggio 3.a velocità Engrenage 3.ème vit.	VBB	51123	1	* Per montare l'albero ingranaggi cambio n. 94975 sui veicoli VBA - VBB - VGLA - VGLB - VLA 1 occorre abbinarlo alla crocera n. 94944.
36	Albero ingranag- gi cambio Arbre engrenages chang. de vitesses	VL 1 - VL 2 - VL 3 VB 1 - VGL 1	21898	1	38	Ingranaggio 3.a velocità Engrenage 3.ème vit.	VGLB	58064	1	* Pour monter l'arbre 94975 sur les scooters Mod. VBA - VBB - VGLA - VGLB - VLA 1 il faut l'accoupler au croisillon 94944.
36	Albero ingranag- gi cambio Arbre engrenages chang. de vitesses	VBA - VBB - VGLA VGLB - VLA 1 VLB 1	94975	1	38	Ingranaggio 3.a velocità Engrenage 3.ème vit.	VLA 1 - VLB 1	111615	1	
37	Ingranaggio 4.a velocità Engrenage 4.ème vit.	VBB	58679	1	39	Ingranaggio 2.a velocità Engrenage 2.ème vit.	VL 1 - VL 2 - VL 3 VB 1 - VBA	22698	1	
37	Ingranaggio 4.a velocità Engrenage 4.ème vit.	VGLB	89635	1	39	Ingranaggio 2.a velocità Engrenage 2.ème vit.	VGL 1 - VGLA	24536	1	

Fig. N.	DENOMINAZIONE DÉNOMINATION	Validità Valable pour	Parte di ricambio N. Pièce dess. N.	Quantità Quantité	Fig. N.	DENOMINAZIONE DÉNOMINATION	Validità Valable pour	Parte di ricambio N. Pièce dess. N.	Quantità Quantité	NOTE NOTES
39	Ingranaggio 2.a velocità Engrenage 2.ème vit.	VBB	59007	1	40	Ingranaggio 1.a velocità Engrenage 1.ère vit.	VGLB	58062	1	
39	Ingranaggio 2.a velocità Engrenage 2.ème vit.	VGLB	59431	1	40	Ingranaggio 1.a velocità Engrenage 1.ère vit.	VLA 1 - VLB	78821	1	
39	Ingranaggio 2.a velocità Engrenage 2.ème vit.	VLA 1 - VLB 1	78822	1	41	Guarniz. p. disco Joint pour disque	VBA - VBB 1 VGLA - VGLB	93105	2	
40	Ingranaggio 1.a velocità Engrenage 1.ère vit.	VL 1 - VL 2 - VL 3 VB 1	18445	1	41	Guarniz. p. disco Joint pour disque		78164	3	
40	Ingranaggio 1.a velocità Engrenage 1.ère vit.	VGL 1	21423	1	42	Molla per leva Ressort de levier	VBB 2 - VLA 1 VLB 1	78521	1	
40	Ingranaggio 1.a velocità Engrenage 1.ère vit.	VBA	48249	1	44	Stelo com. marce Tige comm. vitesses	VL 1 - VL 2 - VL 3 VB 1 - VGL 1	14651	1	
40	Ingranaggio 1.a velocità Engrenage 1.ère vit.	VBB	51124	1	44	Stelo com. marce Tige comm. vitesses	VBA - VGIA	46605	1	
40	Ingranaggio 1.a velocità Engrenage 1.ère vit.	VGLA	50106	1	44	Stelo com. marce Tige comm. vitesses	VBB VGLB - VLA 1 VLB 1	92098	1	
40	Ingranaggio 1.a velocità Engrenage 1.ère vit.				45	Rondella freno Rondelle de sûreté	VL 1 - VL 2 - VL 3 VB 1 - VBA - VBB VGL 1 - VGLA - VGLB VLA 1 - VLB 1	S. 13768	1	

Fig. N.	DENOMINAZIONE DÉNOMINATION	Validità Valable pour	Parte di ricambio N. Pièce dess. N.	Quantità Quantité	Fig. N.	DENOMINAZIONE DÉNOMINATION	Validità Valable pour	Parte di ricambio N. Pièce dess. N.	Quantità Quantité	NOTE NOTES
46	Bussola guida stelo Bague guide de tige	VL 1 - VL 2 - VL 3 VB 1 - VGL 1	2/21931	1	48	Anello di spallam. 4.a magg. Bague d'entretoise 4.ème maj.	VL 1 - VL 2 - VL 3 VB 1 - VBA - VBB VGL 1 - VGLA VGLB - VLA VLB 1	20324	1	
46	Bussola guida stelo Bague guide de tige	VBA - VBB - VGLA VGLB - VLA 1 VLB 1	2/47190	1	49	Ghiera Douille	VL 1 - VL 2 - VL 3 VB 1 - VGL 1	20593	1	
47	Anello elastico Circlip		S. 6447	1	50	Cuscinetto Roulement	VL 1 - VL 2	12501	1	
48	Anello di spallam. Bague d'entretoise		18558	1	50	Cuscinetto Roulement	VBA - VGL 1 VL 3 - VB 1 - VGL 1	90025	1	
48	Anello di spallam. 1.a magg. Bague d'entretoise 1.ère maj.		20321	1	51	Distanziale Entretoise	VL 1 - VL 2	2059	1	
48	Anello di spallam. 2.a magg. Bague d'entretoise 2.ème maj.	VL 1 - VL 2 - VL 3 VB 1 - VBA - VBB VGL 1 - VGLA VGLB - VLA 1 VLB 1	20322	1	51	Distanziale Entretoise	VL 3 - VB 1 - VGL 1	80429	1	
48	Anello di spallam. 3.a magg. Bague d'entretoise 3.ème maj.		20323	1	52	Bullone att. ruota Boulon fix. roue	VL 1 - VL 2 - VL 3 VB 1 - VGL 1 - VBA VBB 1; 1001 ÷ 71000	42123	4	
					52	Bullone att. ruota Boulon fix. roue	VBB 1; 71001 ÷ 146000 VBB 2	89573	4	
					53	Piastrina del freno Plaque de pivotement du frein	VBA 1; 108233 ÷ 125040 VBB - VGLA - VGLB VLA 1 - VLB 1	94779	1	

Ingranaggio elastico - Leva avviamento  
Engrenage élastique - Levier démarreur

Mod. VBA - VBB - VGLA  
VGLB - VLA 1

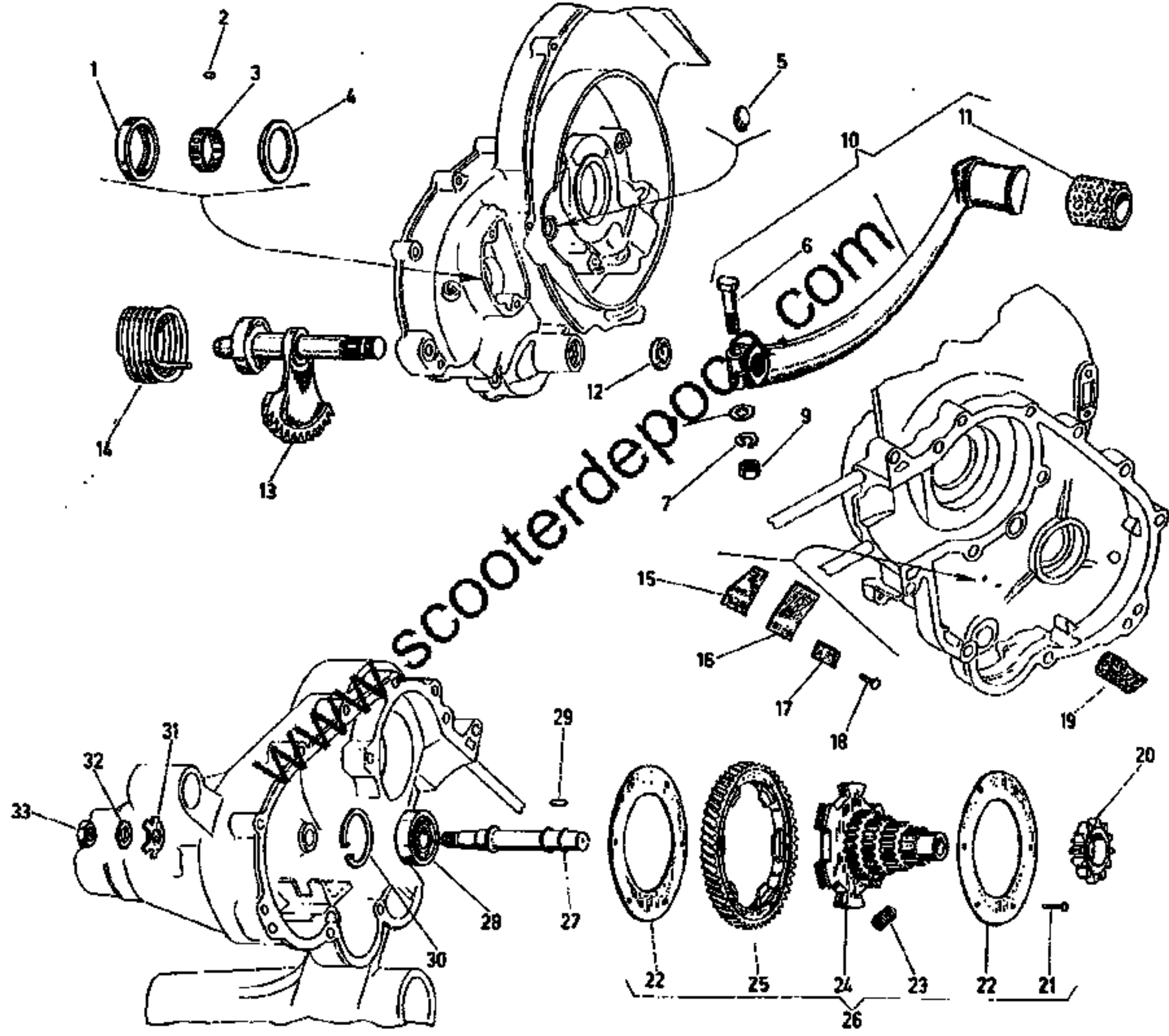


Fig. N.	DENOMINAZIONE DÉNOMINATION	Validità Valable pour	Parte di ricambio N. Pièce dess. N.	Quantità Quantité	Fig. N.	DENOMINAZIONE DÉNOMINATION	Validità Valable pour	Parte di ricambio N. Pièce dess. N.	Quantità Quantité	NOTE NOTES
1	Bussola Douille		47160	1	7	Rondella freno Rondelle de sûreté	VBB 2 - VLA 1 VLB 1	S. 3109	1	
2	Rullo Rouleau		81842	14	8	Rondella piana Rondelle plate	VBA - VBB 1: 1001 + 71000 VGLA - VGLB	S. 3057	1	
3	Gabbia a rulli Cage à rouleaux	VBA - VBB - VGLA VGLB - VLA 1 VLB 1	82086	1	8	Rondella piana Rondelle plate	VBB 1: 71001 + 146000	S. 3058	1	
4	Rondella spallam. Rondelle d'épaulem.		47161	1	8	Rondella piana Rondelle plate	VBB 2 - VLA 1 VLB 1	S. 3060	1	
5	Tappo Bouchon		46631	1	9	Dado Écrou		S. 1109	1	a) Con part./Avec pièces: Fig. 6 - 7 - 8 - 11.
6	Bullone fiss. leva Boulon fix. levier	VBA - VBB 1: 1001 + 71000 VGLA - VGLB	47226	1	10	Leva messa in moto Levier du démarreur	VBA - VBB 1 - VGLA VGLB	94337 a)	1	b) Con part./Avec pièces: Fig. 6 - 7 - 8 - 9 - 11.
6	Bullone fiss. leva Boulon fix. levier	VBB 1: 71001 + 146000	S. 14708	1	10	Leva messa in moto Levier du démarreur	VBB 2 - VLA 1 VLB 1	97338 b)	1	
6	Bullone fiss. leva Boulon fix. levier	VBB 2 - VLA 1 VLB 1	S. 8507	1	11	Protezione leva avviamento Gaine du levier du démarreur		49642	1	
7	Rondella elastica Rondelle élastique	VBA - VBB 1: 1001 + 71000 VGLA - VGLB	S. 3107	1			VBA - VBB - VGLA VGLB - VLA 1 VLB 1			
7	Rondella freno Rondelle de sûreté	VBB 1: 71001 + 146000	S. 3108	1	12	Guarnizione Joint		S. 6721	1	

Fig. N.	DENOMINAZIONE DÉNOMINATION	Validità Valable pour	Parte di ricambio N. Pièce dess. N.	Quantità Quantité	Fig. N.	DENOMINAZIONE DÉNOMINATION	Validità Valable pour	Parte di ricambio N. Pièce dess. N.	Quantità Quantité	NOTE NOTES
13	Settore messa in moto Secteur du démarr.	VBA - VBB 1 - VGLA VGLB	53681	1	20	Ingranaggio messa in moto Engrenage du démarreur	VBB	58680	1	
13	Settore messa in moto Secteur du démarr.	VBB 2 - VLA 1 VLB 1	77413	1	20	Ingranaggio messa in moto Engrenage du démarreur	VGLA - VGLB - VLA 1 VLB 1	89229	1	
14	Molla rich. leva Ressort de rappel du levier		47218	1	21	Ribattino fissi anelli Rivet fix. de bagues	VBA - VBB - VGLA VGLB	S. 10776	6	
15	Molla Ressort		48000	1	21	Ribattino fissi anelli Rivet fix. de bagues	VLA 1 - VLB 1	S. 5765	1	
16	Molla Ressort	VBA - VBB - VGLA VGLB - VLA 1 VLB 1	54071	1	22	Anello spallamento molle Disque pour ressorts	VBA - VGLA: 01001 ÷ 029961	31157	2	
17	Piastrina Semelle de ressort		48002	1	22	Anello spallamento molle Disque pour ressorts	VBB - VGLA: 029962 ÷ 035267 VGLB	89913	2	
18	Ribattino Rivet		S. 10776	2	22	Anello spallamento molle Disque pour ressorts	VLA 1 - VLB 1	77370	1	
19	Tampone Bloc en caoutchouc		46742	1						
20	Ingranaggio messa in moto Engrenage du démarreur	VBA	89026	1						

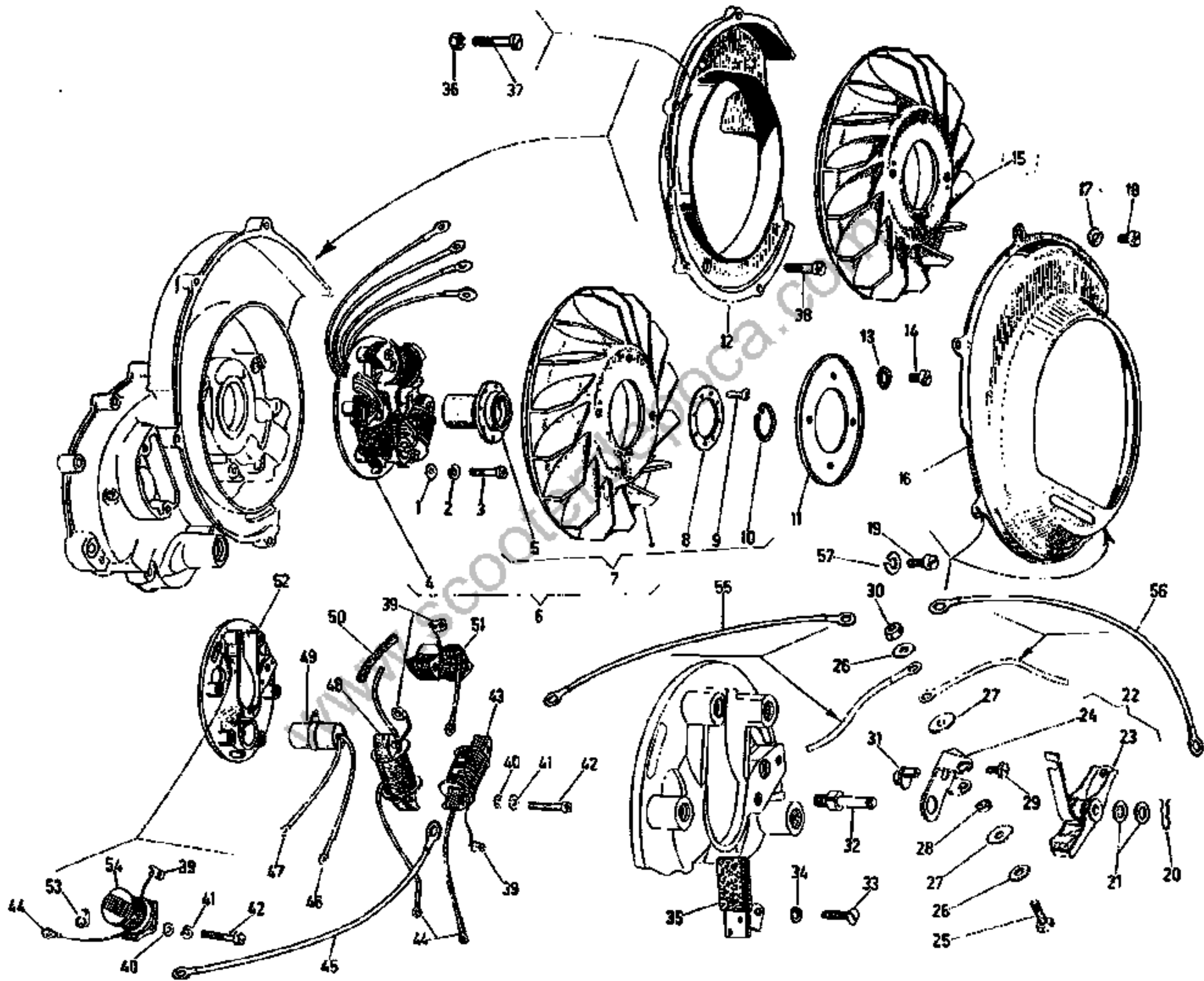
www.scoporderepoca.com

Fig. N.	DENOMINAZIONE DÉNOMINATION	Validità Valable pour	Parte di ricambio N. Pièce dess. N.	Quantità Quantité	Fig. N.	DENOMINAZIONE DÉNOMINATION	Validità Valable pour	Parte di ricambio N. Pièce dess. N.	Quantità Quantité	NOTE NOTES
22	Anello di spallam. interno Disque pour ressorts int.	VLA 1 - VLB 1	77371	1	25	Corona Couronne	VGLA 1: 029963 ÷ 035267 VBB - VGLB	89911	1	
23	Molla Ressort	VBA - VBB - VGLA VGLB	17887	1	25	Corona Couronne	VLA 1 - VLB 1	77351	1	
23	Molla Ressort	VLA 1 - VLB 1	78853	1	26	Ingranaggio ela- stico completo Engrenage élastique complet	VBA	89963 c)	1	
24	Ingranaggio mult. Engrenage multiple	VBA	89025	1	26	Ingranaggio ela- stico completo Engrenage élastique complet	VBB	92074 c)	1	c) Part./Pièces: Fig. 21 22 - 23 - 24 - 25.
24	Ingranaggio mult. Engrenage multiple	VBB	2/58677	1	26	Ingranaggio ela- stico completo Engrenage élastique complet	VGLA	89964 c)	1	d) Part./Pièces: Fig. 21 22 (esterno) - 22 (in- terno) - 24 - 25.
24	Ingranaggio mult. Engrenage multiple	VGLA	89228	1	26	Ingranaggio ela- stico completo Engrenage élastique complet	VGLB	89636 c)	1	
24	Ingranaggio mult. Engrenage multiple	VGLB	89637	1	26	Ingranaggio elast. completo Engrenage élastique complet	VLA 1: 01001 ÷ 050118	94381 d)	1	
24	Ingranaggio mult. Engrenage multiple	VLA 1: 01001 ÷ 050118	94388	1	26	Ingranaggio elast. completo Engrenage élastique complet	VLA 1: 050119 ÷ 079074 VLB 1	97923	1	
24	Ingranaggio mult. Engrenage multiple	VLA 1: 050119 ÷ 079074 VLB 1	97923	1	26	Ingranaggio elast. completo Engrenage élastique complet	VLA 1: 01001 ÷ 050118	94381 d)	1	
25	Corona Couronne	VBA - VGLA 1: 01001 ÷ 029962	17888	1						



Fig. N.	DENOMINAZIONE DÉNOMINATION	Validità Valable pour	Parte di ricambio N. Pièce dess. N.	Quantità Quantité	Fig. N.	DENOMINAZIONE DÉNOMINATION	Validità Valable pour	Parte di ricambio N. Pièce dess. N.	Quantità Quantité	NOTE NOTES
26	<b>Ingranaggio elastico completo</b> <b>Engrenage élastique complet</b>	VLA 1: 050119 ÷ 079074 VLB 1	<b>97922</b> d, e)	1	29	<b>Rullino</b> <b>Rouleau</b>	VBA - VBB - VGLA VGLB - VLA 1 VLB 1	<b>2457</b>	21	
27	<b>Perno ingr. mult.</b> <b>Pivot de l'engrenage multiple</b>	VBA: 1001 ÷ 91001	<b>87125</b>	1	30	<b>Anello elastico</b> <b>Circlip</b>	VBA - VBB - VGLA VGLB - VLA 1 01001 ÷ 060118	<b>S. 6637</b>	1	
27	<b>Perno ingr. mult.</b> <b>Pivot de l'engrenage multiple</b>	VBA: 91002 ÷ 125040 VBB 1	<b>89059</b> f)	1	30	<b>Anello elastico</b> <b>Circlip</b>	VLA 1: 050119 ÷ 079074 VLB 1	<b>5141</b>	1	c) L'ingranaggio 97922 può essere montato anche sui veicoli VLA 1: 01001 ÷ 049702 purchè sia abbinato al cuscinetto 97718 ed all'anello 5141 (fig. 28 - 30).
27	<b>Perno ingr. mult.</b> <b>Pivot de l'engrenage multiple</b>	VBA: 91002 ÷ 125040 VBB 1	<b>89059</b> f)	1	31	<b>Rondella piana</b> <b>Rondelle plate</b>		<b>S. 13940</b>	1	e) L'engrenage 97922 peut être monté sur les scooters VLA 1: 01001 ÷ 049702 aussi, si accouplé au circlip 5141 et au roulement 97718 (fig. 28 - 30).
27	<b>Perno ingr. mult.</b> <b>Pivot de l'engrenage multiple</b>	VBB 2	<b>94417</b>	1	32	<b>Rondella freno</b> <b>Rondelle de sûreté</b>	VBA - VBB - VGLA VGLB - VLA 1 VLB 1	<b>58560</b>	1	f) Per montare il perno 89059 sui veicoli VBA 1001 ÷ 91001 occorre abbinarlo ai partic. S.13940 - S.1109 58560.
27	<b>Perno ingr. mult.</b> <b>Pivot de l'engrenage multiple</b>	VGLA 1: 01001 ÷ 035267 VGLB	<b>89066</b>	1	33	<b>Dado fiss. perno</b> <b>écrou de fixation pivot</b>		<b>S. 1109</b>	1	g) Pour monter le pivot 89059 sur les véhicules VBA 1001 ÷ 91001 il faut l'accoupler aux pièces S.13940, S.1109 - 58560.
27	<b>Perno ingr. mult.</b> <b>Pivot de l'engrenage multiple</b>	VLA 1 - VLB 1	<b>94419</b>	1						
28	<b>Cuscinetto</b> <b>Roulement</b>	VBA - VBB - VGLA VGLB - VLA 1: 01001 ÷ 050118	<b>90024</b>	1						
28	<b>Cuscinetto</b> <b>Roulement</b>	VLA 1: 050119 ÷ 079074	<b>97718</b>	1						

**Volano magnete**  
**Volant magnétique**



**Mod. VL1 - VL2 - VL3**  
**VB1 - VGL1 - VBA - VBB**  
**VGLA - VGLB - VLA 1**

Fig. N.	DENOMINAZIONE DÉNOMINATION	Validità Valable pour	Parte di ricambio N. Pièce dess. N.	Quantità Quantité	Fig. N.	DENOMINAZIONE DÉNOMINATION	Validità Valable pour	Parte di ricambio N. Pièce dess. N.	Quantità Quantité	NOTE NOTES
1	Rondella piana Rondelle plate	VL1 - VL2 - VL3 VB1 - VBA - VBB VGL1 - VGLA VGLB - VLA1 VLB1	S. 3055	3	4	Sopperto bobine completo Support bobines complet	VBB2 - VLB1	71473 ** , ▲, d)	1	▲ Vedere istruzione Technica n. 7. ▲ Voir l'instr. Techn. N. 7.
2	Rondella elastica Rondelle élastique		S. 3105	3	4	Sopperto bobine completo Support bobines complet	VGLA - VGLB	29721 e)	1	* Per montare la cam- ma 110918 sui veicoli VBB1 - VBB2: 146001 + 228698 occorre ab- binarla al dado S.1544 ed all'anello S.5981.
3	Vite fiss. supp. bobine Vis fixation support bobine		S. 10047	3	5	Camma Came	VL1 - VL2 - VL3 VB1 - VGL1	16412	1	* Pour monter la came 110918 sur les scooters VBB1 - VBB2: 146001 + 228698, il faut l'ac- coupler à l'écrou S.1544 et à la bague S.5981.
4	Sopperto bobine completo Support bobines complet	VL1 - VL2 - VL3 VB1 - VGL1	22703 a)	1	5	Camma Came	VBA - VBB - VGLA VGLB - VLA1	110918 *	1	** Per montare il sop- porto bobine 97933 sui veicoli VBB1: 71001 + 146000 - VLA1: 01001 + 070721 ed il sop- porto bobine 71473 sui veicoli VBB2: 146001 + 216489 occorre aggiu- stare l'allacciamento dei cavetti di massa e del condensatore secondo la soluzione pre-modifica.
4	Sopperto bobine completo Support bobines complet	VBA - VBB1: 1001 ÷ 71000	86371 b, c)	1	6	Volano completo Volant complet	VL1 - VL2 - VL3 VB1 - VGL1	22711 f)	1	** Pour monter le sup- port bobines 97933 sur les scooters VBB1: 71001 - 146000, VLA1: 01001 - 070721 et le support bobines 71473 sur les scooters VBB2: 146001 + 216489, il faut arranger les bran- chements des câbles de masse et du condensa- teur selon la version pré-modification.
4	Sopperto bobine completo Support bobines complet	VBB1: 71001 ÷ 146000 VLA1: 01001 ÷ 070721	97714 e)	1	6	Volano completo Volant complet	VBA - VBB1: 1001 ÷ 71000	86372 b, f)	1	** Pour monter le sup- port bobines 97933 sur les scooters VBB1: 71001 - 146000, VLA1: 01001 - 070721 et le support bobines 71473 sur les scooters VBB2: 146001 + 216489, il faut arranger les bran- chements des câbles de masse et du condensa- teur selon la version pré-modification.
4	Sopperto bobine completo Support bobines complet	VBB1: 71001 ÷ 146000 VLA1: 070722 ÷ 079074	97933 ** , c)	1	6	Volano completo Volant complet	VBB2 - VLB1	90127 ▲, ●, f, g)	1	** Pour monter le sup- port bobines 97933 sur les scooters VBB1: 71001 - 146000, VLA1: 01001 - 070721 et le support bobines 71473 sur les scooters VBB2: 146001 + 216489, il faut arranger les bran- chements des câbles de masse et du condensa- teur selon la version pré-modification.
4	Sopperto bobine completo Support bobines complet	VBB1: 71001 ÷ 146000 VLA1: 070722 ÷ 079074	97933 ** , c)	1	6	Volano completo Volant complet	VGLA - VGLB	90128 ▲, ●, f, g)	1	** Pour monter le sup- port bobines 97933 sur les scooters VBB1: 71001 - 146000, VLA1: 01001 - 070721 et le support bobines 71473 sur les scooters VBB2: 146001 + 216489, il faut arranger les bran- chements des câbles de masse et du condensa- teur selon la version pré-modification.
4	Sopperto bobine completo Support bobines complet	VBB1: 71001 ÷ 146000 VLA1: 070722 ÷ 079074	97933 ** , c)	1	6	Volano completo Volant complet	VGLA - VGLB	94735 f, g)	1	** Pour monter le sup- port bobines 97933 sur les scooters VBB1: 71001 - 146000, VLA1: 01001 - 070721 et le support bobines 71473 sur les scooters VBB2: 146001 + 216489, il faut arranger les bran- chements des câbles de masse et du condensa- teur selon la version pré-modification.

Fig. N.	DENOMINAZIONE DÉNOMINATION	Validità Valable pour	Parte di ricambio N. Pièce dess. N.	Quantità Quantité	Fig. N.	DENOMINAZIONE DÉNOMINATION	Validità Valable pour	Parte di ricambio N. Pièce dess. N.	Quantità Quantité	NOTE NOTES
7	<b>Rotore</b> Rotor	VL 1 - VL 2 - VL 3 VB 1 - VGL 1	<b>22541</b> h)	1	12	<b>Chiocciola</b> Canalisation	VL 1 - VL 2 - VL 3 VB 1 - VGL 1	<b>22539</b>	1	<p>■) Per montare il rotore 111381 sui veicoli dal VBB2: 146001 + 216488 e VLA 1: 01001 + 070721 occorre abbinarlo al tassello 110586 al dado S. 1544 ed all'anello S. 5981.</p> <p>■) Pour monter le rotor 111381 sur les scooters VBB 2: 146001 + 216488 et VLA 1: 01001 + 070721, l'accoupler aux pièces 110586 - S. 1544 - S. 5981.</p> <p>● Per montare i volani 90127 e 90128 rispettivamente sui veicoli VLA 1: 01001 + 070721 e VBB 2: 146001 + 216488 occorre abbinarli ai partic. 110586 - S. 1544 - S. 5981 ed aggiustare l'allacciamento dei cavetti di massa e del condensatore. Per montarli sui veicoli VBB 2: 216489 + 228698 e VLA 1: 070722 + 079074 occorre solo abbinarli ai partic. 110586 - S. 1544 - S. 5981.</p> <p>● Pour monter les volants magn. 90127 - 90128 sur les scooters VLA 1: 01001 + 070721 et VBB 2: 146001 + 216488 il faut les accoupler aux pièces 110586 - S. 1544 - S. 5981 et arranger les branchements des câbles de masse et du condensateur. Pour les monter sur les véhicules VBB 2: 216489 + 228698 et VLA 1: 070722 + 079074 il faut seulement les accoupler aux pièces 110586 - S. 1544 - S. 5981.</p>
7	<b>Rotore con ventola</b> Rotor et volant	VBA - VBB 1: 1001 + 71000 VGLA - VGLB	<b>94949</b> ii	1	13	<b>Rondella dentell.</b> Rondelle étoile	VL 1 - VL 2 - VL 3 VB 1 - VBA - VBB 1 VBB 2: 146001 + 228699 VGL 1 - VGLA - VGLB VLA 1: 01001 + 077292	<b>S. 12533</b>	4	
7	<b>Rotore con ventola</b> Rotor et volant	VBB 1: 71001 + 146000 VBB 2 - VLA 1 - VLB 1	<b>111381</b> h, ■)	1						
8	<b>Rondella</b> Rondelle	VL 1 - VL 2 - VL 3 VB 1 - VBA - VBB 1 VGL 1 - VGLA - VGLB VLA 1	<b>6562</b>	1	14	<b>Vite fiss. ventola</b> Vis de fix. du volant	VL 1 - VL 2 - VL 3 VB 1 - VBA - VBB 1 VGLA - VGLB	<b>S. 12263</b>	4	
8	<b>Rondella</b> Rondelle	VBB 2 - VLB 1	<b>98475</b>	1	14	<b>Vite fiss. disco</b> parapolvere Vis de fix. du voile de roue	VBB 2: 146001 + 228699 VLA 1: 01001 + 077292	<b>2946</b>	4	
9	<b>Ribattino fissaggio</b> camma Rivet pour fixation de came	VL 1 - VL 2 - VL 3 VB 1 - VBA - VBB VGL 1 - VGLA VGLB - VLA 1 VLB 1	<b>98575</b>	8	15	<b>Ventola</b> Volant	VL 1 - VL 2 - VL 3 VB 1 - VGL 1	<b>23055</b>	1	
10	<b>Anello</b> Bague	VL 1 - VL 2 - VL 3 VB 1 - VBA - VBB 1 VBB 2: 146000 - VGL 1 VGLA - VGLB	<b>674</b>	1	15	<b>Ventola</b> Volant	VBA - VBB 1 - VGLA VGLB	<b>84759</b>	1	
10	<b>Anello</b> Bague	VBB 2: 146001 + 228699 VLA 1: 01001 + 077292	<b>S. 5981</b>	1	16	<b>Coperchio chiocc.</b> Couvercle de canalis.	VL 1 - VL 2 - VL 3 VB 1 - VGL 1	<b>39486</b>	1	
11	<b>Disco parapolvere</b> Pare - poussière	VBB 2: 146001 + 228699 VLA 1: 01001 + 077292	<b>78070</b>	1	16	<b>Coperchio chiocc.</b> Couvercle de canalis.	VBA - VBB - VGLA VGLB - VLA 1 VLB 1	<b>47577</b>	1	
				17	<b>Rondella elastica</b> Rondelle élastique			<b>S. 3106</b>	1	

Fig. N.	DENOMINAZIONE DÉNOMINATION	Validità Valable pour	Parte di ricambio N. Pièce dess. N.	Quantità Quantité	Fig. N.	DENOMINAZIONE DÉNOMINATION	Validità Valable pour	Parte di ricambio N. Pièce dess. N.	Quantità Quantité	NOTE NOTES
18	Vite fiss. coperchio Vis de fix. couvercle		2946	1	28	Anello isolante Bague isolante		16419	1	a) Part./Pièces: Fig. 20 21 - 23 - 24 - 25 - 26 - 27 - 28 - 29 - 30 - 31 - 33 - 34 - 35 - 40 - 41 - 42 - 43 - 45 - 48 - 49 - 51 - 52 - 55 - 55.
19	Vite Vis		2856	1	29	Vite fiss. squadr. Vis fix. support		S. 12332	1	b) Vedere «Istruzione Technica» N. 1.
20	Forcellina elastica Fourchette élastique		625	1	30	Dado fiss. squadr. Écrou fix. support		624	1	b) Voir «Instruction Technique» N. 1.
21	Rondella spessor. Rondelle entretoise		622	2+5	31	Eccentrico Came		16420	1	e) Part./Pièces: Fig. 20 21 - 23 - 24 - 25 - 26 - 27 - 28 - 29 - 30 - 31 - 33 - 34 - 35 - 40 - 41 - 42 - 43 - 45 - 48 - 49 - 51 - 52.
22	<b>Gruppo rottore - squadretta</b> Ensemble rupteur support	VL 1 - VL 2 - VL 3 VB 1 - VGL 1 - VBA VBB - VGLA - VGLB VLA 1 - VLB 1	97478 1)	1	32	Colonnino Colonnelle	VL 1 - VL 2 - VL 3 VB 1 - VGL 1 - VBA VBB - VGLA - VGLB VLA 1 - VLB 1	16417	1	d) Part./Pièces: Fig. 20 21 - 23 - 24 - 25 - 26 - 27 - 28 - 29 - 30 - 31 - 33 - 34 - 35 - 40 - 41 - 42 - 43 - 45 - 48 - 49 - 50 - 51 - 52.
23	Rottore Rupteur		94357	1	33	Vite fiss. squadr. p. feltro e cond. Vis fix. support p. feutre et condens.		S. 10079	1	e) Part./Pièces: Fig. 20 21 - 23 - 24 - 25 - 26 - 27 - 28 - 29 - 30 - 31 - 33 - 34 - 35 - 40 - 41 - 42 - 43 - 45 - 48 - 49 - 51 - 52 - 53 - 54.
24	Squadretta Support		16418	1	34	Rondella elastica Rondelle élastique		S. 3103	1	f) Con part./Avec pié- ces: Fig. 4 - 7.
25	Vite Vis		S. 12331	1	35	Squadretta p. felt. Support du feutre		72836	1	g) I volant 90127 - 90178 - 94735 com- prendono anche la ven- tola, pressofusa co- rotore.
26	Rondella piana Rondelle plate		S. 13800	2	36	Dado fiss. chiocc. Écrou fix. canalisation		S. 1106	1	g) Les volant 90127 - 90128 et 94735 com- prennent aussi le vo- lant moulé en fusion avec le rotor.
27	Rondella isolante Rondelle isolante		S. 13801	2	37	Vite fiss. chiocc. Vis fix. canalisation	VL 1 - VL 2 - VL 3 VB 1 - VGL 1	S. 12486	1	

Fig. N.	DENOMINAZIONE DÉNOMINATION	Validità Valable pour	Parte di ricambio N. Pièce desc. N.	Quantità Quantité	Fig. N.	DENOMINAZIONE DÉNOMINATION	Validità Valable pour	Parte di ricambio N. Pièce desc. N.	Quantità Quantité	NOTE NOTES
38	Vite lunga fiss. chiocciola Vis longue fix. ca- nalisation	VL 1 - VL 2 - VL 3 VB 1 - VGL 1	2852	1	44	Capocorda p. bob. n. 1, n. 2 e di alimentazione Cosse p. bob. n. 1, n. 2 et d'aliment.	VL 1 - VL 2 - VL 3 VB 1 - VGL 1 - VBA VBB - VGLA - VGLB VLA 1 - VLB 1	14501	3	
39	Capocorda p. bob. n. 1, n. 2 e di alimentazione Cosse p. bobine n. 1, n. 2 et d'aliment.		662	3	45	Cavetto massa bo- bina A. T. Câble masse bobine H. T.	VL 1 - VL 2 - VL 3 VB 1 - VGL 1	22097	1	h) Con part./Avec piè- ces: Fig. 5-8-9.
40	Rondella piana Rondelle plate	VL 1 - VL 2 - VL 3 VB 1 - VGL 1 - VBA VBB - VGLA - VGLB VLA 1 - VLB 1	S. 3055	6	45	Cavetto massa bo- bina A. T. Câble masse bobine H. T.	VBA - VBB 1 - VBB 2: 146001 ÷ 216488 VGLA - VGLB - VLA 1: 01001 ÷ 070721	97712	1	i) Con part./Avec piè- ces: Fig. 5-9-11-13 14.
41	Rondella elastica Rondelle élastique		S. 3105	6	45	Cavetto massa bo- bina A. T. Câble masse bobine H. T.	VLA 1: 070722 ÷ 079074 VBB 2: 216489 ÷ .....	97935	1	ii) Part./Pièces: Fig. 23 24.
42	Vite fiss. bobine Vis fix. bobine		603	6	46	Capocorda cond. Cosse condensateur	VL 1 - VL 2 - VL 3 VB 1 - VGL 1 - VBA VBB - VGLA - VGLB VLA 1 - VLB 1	14501	1	m) Con part./Avec piè- ces: Fig. 39 - 44.
43	Bobina n. 1 Bobine n. 1	VL 1 - VL 2 - VL 3 VB 1 - VGL 1	20842 n)	1	47	Capocorda cond. Cosse condensateur	VBA - VBB 1 - VBB 2: 146001 ÷ 216488 VGLB - VLA 1: 01001 ÷ 070721 VLB 1	15473	1	ni) Con part./Avec piè- ce: Fig. 44.
43	Bobina n. 1 Bobine n. 1	VBA - VBB 1 - VGLA VGLB	82151 m)	1						
43	Bobina n. 1 Bobine n. 1	VLA 1	93331 m)	1						
43	Bobina n. 1 Bobine n. 1	VBB 2 - VLB 1	92705 n)	1						

Fig. N.	DENOMINAZIONE DENOMINATION	Validità Valable pour	Parte di ricambio N. Pièce dess. N.	Quantità Quantité	Fig. N.	DENOMINAZIONE DENOMINATION	Validità Valable pour	Parte di ricambio N. Pièce dess. N.	Quantità Quantité	NOTE NOTES
47	Capocorda cond. Cosse condensateur	VBB 2: 216489 ÷ ..... VLA 1: 070722 ÷ 079074	14501	1	50	Tubetto isolante Tube isolant	VBB 2 - VLB 1	92778	1	
48	Bobina n. 2 Bobine n. 2	VL 1 - VL 2 - VL 3 VB 1 - VGL 1	20843 m)	1	51	Bobina magnete Bobine magnéto	VL 1 - VL 2 - VL 3 VB 1 - VGL 1	23361 m)	1	
48	Bobina n. 2 Bobine n. 2	VBA 1: 1001 ÷ 76597	84344 m)	1	51	Bobina magnete Bobine magnéto	VBA - VBB 1 - VGLA VGLB	84342 m)	1	
48	Bobina n. 2 Bobine n. 2	VBA 1: 76598 ÷ 125040	29877 m)	1	51	Bobina magnete Bobine magnéto	VLA 1	93308 m)	1	
48	Bobina n. 2 Bobine n. 2	VBB 1 - VLA 1	93309 m)	1	51	Bobina magnete Bobine magnéto	VBB 2 - VLB 1	95723 n)	1	e) Con part./Avec pièces: Fig. 46 - 47.
48	Bobina n. 2 Bobine n. 2	VBB 2 - VLB 1	92706 m)	1	52	Disco sopp. bob. Disque supp. bobine	VL 1 - VL 2 - VL 3 VB 1 - VGL 1	16414 p)	1	p) Con part./Avec pièces: Fig. 32.
48	Bobina n. 2 Bobine n. 2	VGLA - VGLB	29939 m)	1	52	Disco sopp. bob. Disque supp. bobine	VBA - VBB - VLA 1 VLB 1	87646 p)	1	
49	Condensatore Condensateur	VL 1 - VL 2 - VL 3 VB 1 - VGL 1	18941 m)	1	52	Disco sopp. bob. Disque supp. bobine		87718 p)	1	
49	Condensatore Condensateur	VBA - VBB 1 - VBB 2: 146001 ÷ 216488 VGLA - VGLB - VLA 1 01001 ÷ 070721	97713	1	53	Piastrina Plaquette	VGLA - VGLB	83408	1	
49	Condensatore Condensateur	VBB 2: 216489 ÷ ..... VLA 1: 070722 ÷ 079074	46750	1	54	Bobina n. 3 Bobine n. 3		83545 m)	1	

Fig. N.	DENOMINAZIONE DÉNOMINATION	Validità Valable pour	Parte di ricambio N. Pièce dess. N.	Quantità Quantité	Fig. N.	DENOMINAZIONE DÉNOMINATION	Validità Valable pour	Parte di ricambio N. Pièce dess. N.	Quantità Quantité	NOTE NOTES
55	Cavetto bobina alimentazione Câble bobine alim.	VL 1 - VL 2 - VL 3 VB 1 - VGL 1	22096	1						
56	Cavetto massa Câble de masse		22098	1						
57	Rondella piana fiss. cuffia Rondelle plate fix. coiffe		VBB 2 - VIA 1 VLB 1	S. 3056	1					

WWW.SCOOTERDEPOCA.COM



Carburatore - Depuratore  
Carburateur - Filtre à air

Mod. VBA - VBB - VGLA  
VGLB - VLA 1

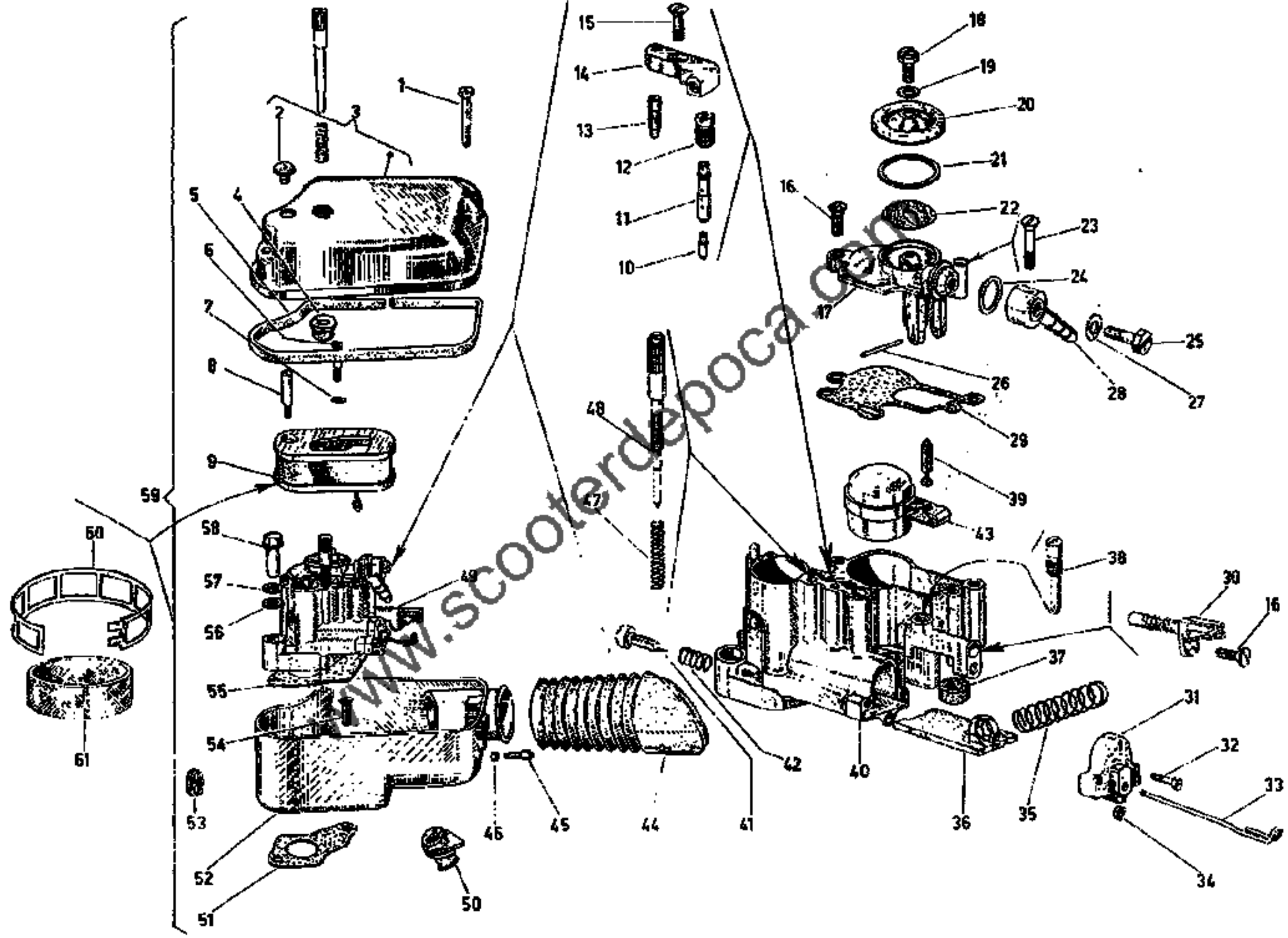


Fig. N.	DENOMINAZIONE DÉNOMINATION	Validità Valable pour	Parte di ricambio N. Pièce dess. N.	Quantità Quantité	Fig. N.	DENOMINAZIONE DÉNOMINATION	Validità Valable pour	Parte di ricambio N. Pièce dess. N.	Quantità Quantité	NOTE NOTES
1	Vite fiss. coperch. Vis fix. couvercle	VBA - VBB - VGLA VGLB - VLA 1 - VLB 1	<b>S. 14583</b>	1	6	Vite fiss. scatola depuratore Vis fix. boîte filtre à air	VBA - VBB - VGLA VGLB - VLA 1 VLB 1	<b>S. 14436</b>	1	a) Per il montaggio del coperchio 87856 sui veicoli precedenti alle Vespa mod. VBA 1 - 97065 e VGLA 1 - 021266 vedere istru- zione tecnica n. 4. Per montare però even- tualmente il gruppo del nuovo filtro aria - car- buratore con starter, vedere istruzione tec- nica n. 3.  a) Pour le montage du couvercle 87856 sur les véhicules qui précé- dent les Vespa mod. VBA 1 - 97065 et VGLA 1 - 021266 voir l'instruction technique n. 4. Tandis que pour mon- ter éventuellement le groupe du nouveau fil- tre à air - carburateur avec starter voir l'in- struction technique n. 3.  b) Part./Pièce; Fig 2.  c) Vedere istruzione tecnica n. 3.  c) Voir l'instruction technique n. 3.
2	Tappo Bouchon	VBA 1: 96946 ÷ 97499 VGLA 1: 016001 ÷ 019283	<b>86122</b>	1	7	Rondella elastica Rondelle élastique				
2	Tappo Bouchon	VBA 1: 97500 ÷ 125040 VBB - VGLA 1: 019284 ÷ 035267 VBB - VGLB - VLA 1 VLB 1	<b>87975</b>	1	8	Vite fiss. scatola depuratore Vis fix. boîte filtre à air	VBA: 97500 ÷ 125040 VBB - VGLA 019284 ÷ 035267 VGLB - VLA 1 - VLB 1	<b>S. 14743</b>	1	
3	Coperchio depur. con tappo Couvercle du filtre à air et bouchon	VBA - VBB - VGLA VGLB - VLA 1 VLB 1	<b>87856</b> a, b, c)	1	9	Filtro Filtre	VBA - VGLA - VBB 1: 1001 ÷ 31000	<b>58343</b> e)	1	
4	Guarnizione Joint	VBA 1: 1001 ÷ 96945 VGLA: 01001 ÷ 019283	<b>50272</b>	1	9	Filtro Filtre	VBB 1: 31001 ÷ 146000 VBB2 - VGLB - VLA1 VLB 1	<b>90927</b>	1	
4	Guarnizione Joint	VBA 1: 96945 ÷ 125040 VBB - VGLA: 19284 ÷ 035267 VGLB - VLA 1 - VLB 1	<b>58364</b>	1	10	Getto max (95/100) Gicleur maxi. (95/100)	VBA: 1001 ÷ 97065 VGLA: 01001 ÷ 021264	<b>86948</b> c)	1	
5	Guarnizione Joint	VBA - VBB - VGLA VGLB - VLA 1 - VLB 1	<b>2/84797</b>	1	10	Getto max (100/100) Gicleur maxi. (100/100)	VBA: 97066 ÷ 125040 VBB - VGLA: 021265 ÷ 035267 VGLB - VLA 1 - VLB 1	<b>89145</b> c)	1	

Fig. N.	DENOMINAZIONE DÉNOMINATION	Validità Valable pour	Parte di ricambio N. Pièce dess. N.	Quantità Quantité	Fig. N.	DENOMINAZIONE DÉNOMINATION	Validità Valable pour	Parte di ricambio N. Pièce dess. N.	Quantità Quantité	NOTE NOTES
11	Emulsionatore Mélangeur	VBA - VBB - VGLA VGLB - VLA 1 - VLB 1	85297	1	16	Vite fiss. coperch. e com. starter Vis fix. couvercle et comm. starter	VBA - VBB 1 - VBB 2; 146001 + 149499 VGLA - VGLB - VLA1 VLB 1	2604	1	d) Da abbinare alla ron- della elastica 92410.
12	Calibratore Trou d'évent	VBA 1: 1001 ÷ 97065 VGLA: 01001 ÷ 021264	85305 c)	1	16	Vite fiss. cop. e com. starter Vis fix. couvercle et comm. starter	Dal/Depuis VBB 2: 149500 Dal/Depuis VLA 1: 06900 VLB 1	92395 d)	1	d) Accoupler à la ron- delle élastique 92410.
12	Calibratore Trou d'évent	VBA 1: 97066 ÷ 125040 VBB - VGLA 1: 021265 ÷ 035267 VGLB - VLA 1 - VLB 1	89210 c)	1	16	Vite fiss. cop. e com. starter Vis fix. couvercle et comm. starter	Dal/Depuis VBB 2: 149500 Dal/Depuis VLA 1: 06900 VLB 1	92395 d)	1	e) Per montare il co- perchio 98476 sulle Ve- spa Mod. VBB1 - VBB2 VLA 1 precedenti alle VBB 2 T - 149500, VLA 1 T - 06900, abbi- narlo alle viti 97645 - 92395 e rondelle 92410
13	Getto minimo (42/100) Gicleur ralenti (42/100)	VBA - VBB - VGLA VGLB - VLA 1 - VLB 1	85795	1	17	Coperchio camera miscela Couvercle cuve mé- lange	VBA - VBB 1: 1001 ÷ 31000 VGLA 1	85289	1	e) Pour monter le cou- vercle 98476 sur Ve- spa Mod. VBB1 - VBB2 VLA 1 qui précèdent les VBB 2 T - 149500, VLA 1 T - 06900, se servir des vis 97645 - 92395 et des rondelles 92410.
14	Coperchio getti Couvercle gicleurs	VBA 1: 1001 ÷ 73198 VGLA 1 01001 ÷ 013377	85302	1	17	Coperchio camera miscela Couvercle cuve mé- lange	VBB 1: 31001 ÷ 146000 VBB 2 VGLB - VLA 1 - VLB 1	98476 e)	1	* Per carburat. 87336, montati su veicoli non aggiornati come al pun- to b, Istruz. Tecn. N. 3, chiedere il coperchio getti 87343, anziché 89190.
14	Coperchio getti Couvercle gicleurs	VBA: 73199 ÷ 125040 VBB - VGLA 1: 013378 ÷ 035267 VGLB - VLA 1 - VLB 1	89190 *, c)	1	18	Vite fiss. cappello Vis fix. coiffe		82934	1	* Pour les carburateurs 87336, montés sur vé- hicules non modifiés comme dans l'Instruc. Techn. N. 3, demander le « couvercle gicleurs » 87343 et non le cou- vercle 89190.
15	Vite fiss. coper- chio getti Vis pour couvercle gicleurs	VBA - VBB - VGLA VGLB - VLA 1 - VLB 1	85306	1	19	Guarnizione Joint	VBA - VBB - VGLA VGLB - VLA 1 VLB 1	82920	1	
					20	Cappello Coiffe		82933	1	
					21	Guarnizione filtro Joint du filtre		82932	1	

Fig. N.º	DENOMINAZIONE DÉNOMINATION	Validità Valable pour	Parte di ricambio N. Pièce dess. N.	Quantità Quantité	Fig. N.	DENOMINAZIONE DÉNOMINATION	Validità Valable pour	Parte di ricambio N. Pièce dess. N.	Quantità Quantité	NOTE NOTES
22	Filtro miscela Filtre mélange	VBA - VBB - VGLA VGLB - VLA 1 - VLB 1	82931	1	29	Guarnizione Joint	VBA - VBB 1: 1001 ÷ 16491 VGLA	85303	1	
23	Vite fiss. coperch. Vis fix. couvercle	VBA - VBB 1: 1001 ÷ 16491 VGLA	2604	1	29	Guarnizione Joint	VBB 1: 16492 ÷ 146000 VBB 2 - VGLB - VLA 1 VLB 1	92766	1	
23	Vite fiss. coperch. Vis fix. couvercle	VBB 1: 16492 ÷ 146000 VBB 2: 1001 ÷ 149499 VGLB - VLA 1: 01001 ÷ 06899	92767	1	30	Dispositivo starter Dispositif starter	VBB 1: 01001 ÷ 146000 VBB 2 - VGLB - VLA 1 VLB 1	92770	1	
23	Vite fiss. coperch. Vis fix. couvercle	VBB 2: 149500 ÷ ..... VLA 1: 06900 ÷ 079074	97645 d)	1	31	Coperchio Couvercle		85292	1	
24	Guarnizione Joint		85296	1	32	Vite fiss. coperchio Vis fix. couvercle		85418	1	
25	Vite fiss. pipetta Vis fix. raccord		85294	1	33	Asta con gancio Tirette avec crochet	VBA - VBB - VGLA VGLB - VLA 1 VLB 1	85307	1	
26	Perno del gallegg. Pivot du flotteur	VBA - VBB - VGLA VGLB - VLA 1 VLB 1	85291	1	34	Guarnizione Joint		85286	1	
27	Guarnizione Joint		85288	1	35	Molla valvola Ressort de soupape		24636	1	
28	Pipetta Raccord		85295	1	36	Valvola gas Soupape gaz	VGIA: 013378 ÷ 035267 VBA 1: 074067 ÷ 16491	87333	1	

Fig. N.	DENOMINAZIONE DENOMINATION	Validità Valable pour	Parte di ricambio N. Pièce dess. N.	Quantità Quantité	Fig. N.	DENOMINAZIONE DÉNOMINATION	Validità Valable pour	Parte di ricambio N. Pièce dess. N.	Quantità Quantité	NOTE NOTES
36	Valvola gas Soupape gaz	VBA 1: 1001 ÷ 074067 VGLA 1: 01001 ÷ 013377 VBB 1: 16492 ÷ 146000 VBB 2 - VGLB - VLA 1	<b>97204</b>	1	40	Corpo carburatore Corps du carburateur	VBB 1: 31001 ÷ 146000 VBB 2 - VGLB 1 - VLA 1 VLB 1 - VBA 1: 1001 ÷ 103213 VGLA 1: 01001 ÷ 021264	<b>92769</b> f)	1	
37	Guarnizione Joint	VBA - VBB - VGLA VGLB - VLA 1 - VLB 1	<b>85467</b>	1	41	Vite regolaz. min. Vis réglage ralenti		<b>85298</b>	1	f) Per applicare il corpo 92769 sulle moto Mod. VBA - VBB 1 - 1001 ÷ 31001, abbinarlo al coperchio getti 89190; getto max 89145; calibratore aria 89210 ed al depuratore soffiato e filo com. starter come indicato nella istruzione tecnica N. 3.
38	Getto starter Gicleur starter	VBB 1: 31001 ÷ 146000 VBB 2 - VGLB 1 - VLA 1 VLB 1	<b>92712</b>	1	42	Molla vite regol. Ressort vis réglage	VBA - VBB - VGLA VGLB - VLA 1 VLB 1	<b>85285</b>	1	
39	Spillo conico Pointeau conique	VBA - VBB - VGLA VGLB - VLA 1 - VLB 1	<b>90505</b>	1	43	Galleggiante Flotteur		<b>85293</b>	1	
40	Corpo carburatore Corps du carburateur	VBA 1: 1001 ÷ 73198 VGLA 1: 01001 ÷ 013379	<b>85308</b>	1	44	Soffietto Manchon	VBA 1: 1001 ÷ 97065 VGLA: 01001 ÷ 019283	<b>48345</b>	1	f) Pour monter le corps 92769 sur les motos Mod. VBA - VBB 1 - 1001 ÷ 31001 l'accoupler aux couvercle gicleurs 89190, gicleur maxi. 89145, volet d'air 89210 et aux depurateur, manchon et câble commande starter en suivant l'Instruction Technique N. 3.
40	Corpo carburatore Corps du carburateur	VBA 1: 73199 ÷ 97065 VGLA 1: 013378 ÷ 021264	<b>87342</b>	1	44	Soffietto Manchon	VBA 1: 97066 ÷ 125040 VBB - VGLA 019283 ÷ 032267 VGLB - VLA 1 - VLB 1	<b>58246</b>	1	
40	Corpo carburatore Corps du carburateur	VBA 1: 97066 ÷ 125040 VBB 1: 1001 ÷ 31000 VGLA: 021265 ÷ 035267	<b>87914</b>	1	45	Tendifilo Tendeur	VBA - VBB - VGLA VGLB - VLA 1 VLB 1	<b>2612</b>	1	
					46	Controdado Contre - écrou		<b>2613</b>	1	

Fig. N.	DENOMINAZIONE DÉNOMINATION	Validità Valable pour	Parte di ricambio N. Pièce dess. N.	Quantità Quantité	Fig. N.	DENOMINAZIONE DÉNOMINATION	Validità Valable pour	Parte di ricambio N. Pièce dess. N.	Quantità Quantité	NOTE NOTES
47	Molla vite regol. Ressort vis réglage	VBA - VBB - VGLA VGLB - VLA 1 VLB 1	26018	1	52	Scatola depurat. Boite filtre à air	VBB 1: 31001 ÷ 146000 VBB2 - VGLB - VLA 1 VLB 1	59708	1	g) Part./Pièces: Fig. 10 11 - 12 - 13 - 14 - 15 - 16 - 17 - 18 - 19 - 20 - 21 - 22 - 24 - 25 - 26 - 27 - 28 - 29 - 31 - 33 - 34 - 35 - 36 - 37 - 39 - 40 - 41 - 42 - 43 - 47 - 48.
48	Vite regolaz. gas Vis réglage gaz		85299	1	53	Tappo Bouchon	VBA - VBB - VGLA VGLB - VLA 1 VLB 1	50274	1	
49	Carburat. compl. Carburateur complet	VBA 1 T: 1001 ÷ 97065 VGLA 1: 013378 ÷ 021264	87336 g, h)	1	54	Vite Vis	VBA - VBB - VGLA VGLB - VLA 1 VLB 1	S. 14540	1	h) Per il montaggio del carburatore 91155 con starter sui veicoli Mod. VBA - VCLA, abbinarlo ai partic. in- dicati nella Istruzione Technica. N. 3. Per mon- tarlo sui veicoli VBB 1: 31001 ÷ 146000, VBB2 - VCLB - VLA 1 occorre sostituire il getto max. 94090 (da 103/100) con il getto 89145 (da 100 100).
49	Carburat. compl. Carburateur complet	VBA 1: 97066 ÷ 125040 VBB 1: 1001 ÷ 31000 VGLA 1: 021265 ÷ 035267	87852 i)	1	55	Guarnizione Joint	VBA - VBB 1: 1001 ÷ 31000 VGLA	49544	1	
49	Carbur. con «star- ter» compl. Carburateur avec «starter» compl.	VBB 1: 31001 ÷ 146000 VBB 2 - VGLB - VLA 1 VLB 1	91155 h, i)	1	55	Guarnizione Joint	VBB 1: 31001 ÷ 146000 VBB2 - VGLB - VLA 1 VLB 1	94244	1	h) Pour monter le car- burat. 91155 avec star- ter sur les véhicules VBA - VCLA, l'accou- pler aux pièces nom- mées dans l'Instruction Technique N. 3. Pour le monter sur les scooters VBB 1: 31001 ÷ 146000, VBB 2 - VCLB - VLA 1 il faut substituer le gicleur maxi. 94090 (Ø 103 - 100) avec le gicleur 89145 (Ø 100/100).
50	Passacavo Passe - câble	VBA - VBB - VGLA VGLB - VLA 1 VLB 1	92774	1	56	Rondella piana Rondelle plate	VBA - VBB - VGLA VGLB - VLA 1 VLB 1	S. 13762	1	
51	Guarnizione Joint	VBA - VBB - VGLA VGLB - VLA 1 VLB 1	94245	1	57	Rondella elastica Rondelle élastique	VBA - VBB - VGLA VGLB - VLA 1 VLB 1	S. 3109	1	i) Part./Pièces: Fig. 10 11 - 12 - 13 - 14 - 15 - 16 - 17 - 18 - 19 - 20 - 21 - 22 - 23 - 24 - 25 - 26 - 27 - 28 - 29 - 30 - 31 - 32 - 33 - 34 - 35 - 36 - 37 - 38 - 38 - 39 - 40 - 41 - 42 - 43 - 47 - 48.
52	Scatola depurat. Boite filtre à air	VBA - VGLA - VBB 1: 1001 + 31000	58247 c)	1	58	Bullone Boulon	VBA 1: 97066 ÷ 125040 VBB 1: 1001 ÷ 31000 VGLA 1: 019284 ÷ 035267	49542	1	
					59	Depuratore compl. Filtre à air complet	VBA 1: 97066 ÷ 125040 VBB 1: 1001 ÷ 31000 VGLA 1: 019284 ÷ 035267	58374 ii)	1	

Fig. N.	DENOMINAZIONE DÉNOMINATION	Validità Valable pour	Parte di ricambio N. Pièce dess. N.	Quantità Quantité	Fig. N.	DENOMINAZIONE DÉNOMINATION	Validità Valable pour	Parte di ricambio N. Pièce dess. N.	Quantità Quantité	NOTE NOTES
59	Depuratore compl. Filtre à air complet	VBA 1: 1001 ÷ 97065 VGLA 1: 01001 ÷ 019283 VBB 1: 31001 ÷ 146000 VBB 2 - VGLB - VLA 1 VLB 1	<b>92263</b> l, m)	1						
60	Fascetta fiss. stris. Collier fix. de bride	VBA 1: 1001 ÷ 96945	<b>51041</b>	1						
61	Striscia per filtro Bride pour filtre	VGLA: 01001 ÷ 019283	<b>50271</b>	1						

l) Part./Pièces: Fig. 1  
2 - 3 - 4 - 5 - 6 - 7  
8 - 9 - 50 - 52 - 53.

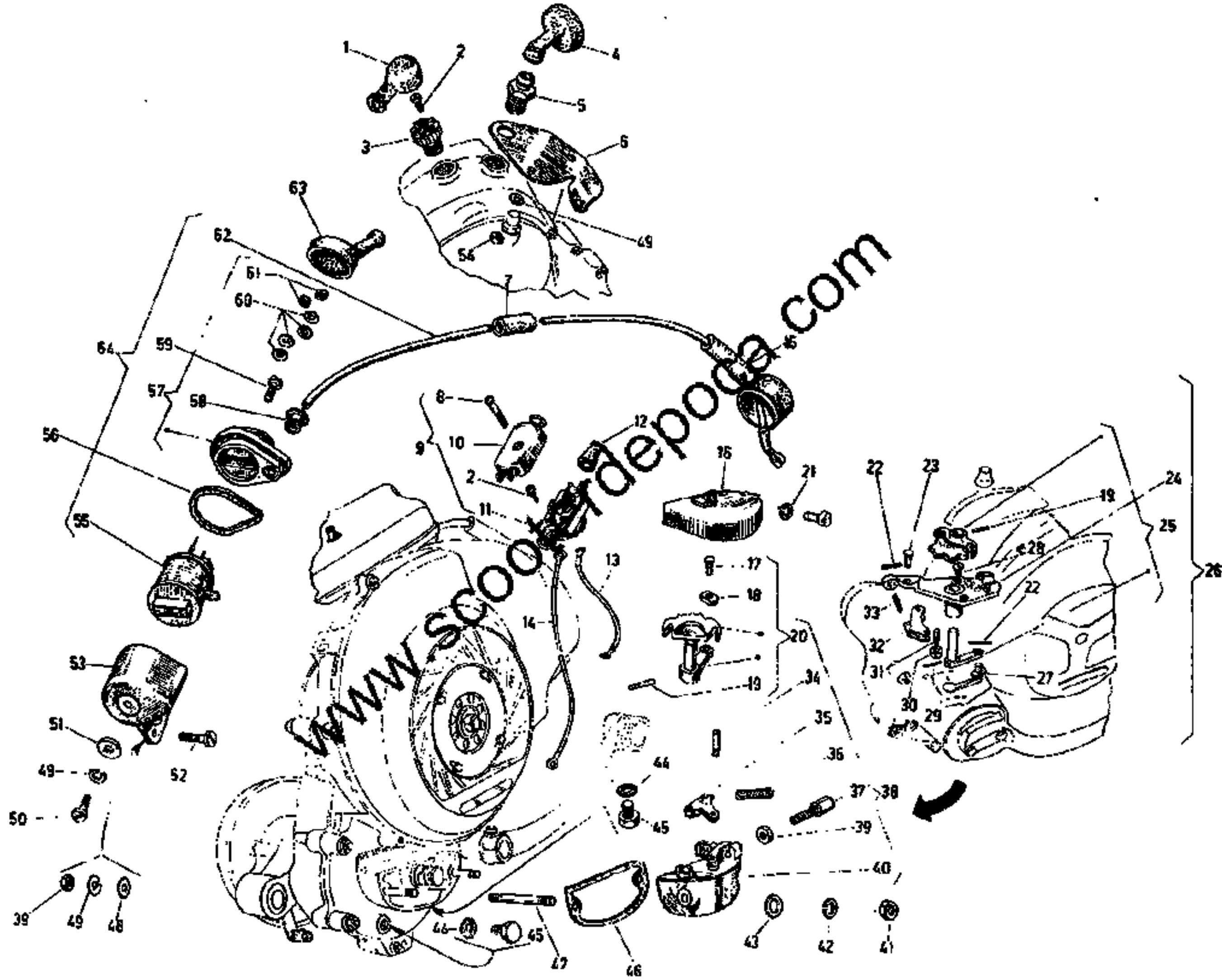
m) Per montare il depuratore 92263 sui veicoli Mod. VBA - VGLA, abbinarlo ai partic. indicati nella Istruzione Tecnica N. 3.

m) Pour monter le filtre à air 92263 sur les véhicules Mod. VBA - VGLA, l'accoupler aux pièces indiquées dans l'Instruction Technique N. 3.

Mod. VL1 - VL2 - VL3  
VB1 - VGL1 - VBA - VBB  
VGLA - VGLB - VLA 1

Settore cambio - Presa B.T. - Bobina A.T.

Secteur changement de vitesses - Prise B.T. - Bobine H.T.





VESPA 150 - G. L. - SPRINT : MOD. VL1 - VL2 - VL3 - VB1 - VBA - VBB - VGL1 - VGLA - VGLB - VLA1 - VLB1 T. VII

Fig. N.	DENOMINAZIONE DÉNOMINATION	Validità Valable pour	Parte di ricambio N. Pièce dess. N.	Quantità Quantité	Fig. N.	DENOMINAZIONE DÉNOMINATION	Validità Valable pour	Parte di ricambio N. Pièce dess. N.	Quantità Quantité	NOTE NOTES
1	Cappuccio presa B. T. Capuchon prise B. T.	VL1 - VL2 - VL3 VB1 - VGL1	16518	1	10	Coperchio Couvercle	VBA - VBB1 - VBB2: 146001 ÷ 216488 VGLA - VGLB - VLA1: 01001 ÷ 070721	84356	1	
2	Vite presa B. T. Vis prise B. T.	VL1 - VL2 - VL3 VB1 - VGL1 - VBA VBB - VGLA - VGLB VLA1 - VLB1	S. 14402	3	10	Coperchio Couvercle	VL1: 070722 ÷ 079074	97911	1	
3	Presa B. T. Prise B. T.		21438	1	10	Coperchio Couvercle	VBB2: 216489 ÷ ..... VLB1	70405	1	
4	Cappuccio isol. Capuchon isolant		22694	1	11	Corpo presa B. T. Corps prise B. T.	VBA - VBB1 - VBB2: 146001 ÷ 216488 VGLA - VGLB - VLA1: 01001 ÷ 70721	84357	1	
5	Vite fiss. piastra Vis fix. plaque	VL1 - VL2 - VL3 VB1 - VGL1	S. 12487	1	11	Corpo presa B. T. Corps prise B. T.	VLA1: 070722 ÷ 079074	48167	1	a) Part./Pièces: Fig. 2 8-10-11.
6	Piastra bob. A. T. Plaque bobine H. T.		22772	1	11	Corpo presa B. T. Corps prise B. T.	VBB2: 216489 ÷ ..... VLB1	70404	1	
7	Tubetto isolante Tube isolant		84732	1	12	Cappuccio presa B. T. Capuchon prise B. T.	VBA - VBB - VGLA VGLB - VLA1 - VLB1	99204	1	
8	Vite fiss. coperch. Vis fix. couvercle	VBA - VBB - VGLA VGLB - VLA1 VLB1	S. 8230	1	13	Cavetto elettrico Câble électrique	VBA - VBB1: 21001 ÷ 146000 VGLA: 01001 ÷ 015859 VLA1: 01001 ÷ 070721	97716	1	
9	Presa B. T. compl. Prise B. T. complète	VBA - VBB1 - VBB2: 146001 ÷ 216488 VGLA - VGLB - VLA1	97912 a)	1						
9	Presa B. T. compl. Prise B. T. complète	VBB2: 216489 ÷ ..... VLB1	70403	1						

## T. VII

Fig. N.	DENOMINAZIONE DÉNOMINATION	Validità Valable pour	Parte di ricambio N. Pièce dess. N.	Quantità Quantité	Fig. N.	DENOMINAZIONE DÉNOMINATION	Validità Valable pour	Parte di ricambio N. Pièce dess. N.	Quantità Quantité	NOTE NOTES
14	Cavetto elettrico Câble électrique	VBA - VBB 1 - VLA 1: 01001 ÷ 070721 VBB 2: 146001 ÷ 216488	<b>97721</b>	1	22	Coppiglia Goupille		<b>S. 12761</b>	2	
15	Cappuccio per candela Capuchon p. bougie	VBA - VBB - VGLA VGLB - VLA 1 - VLB 1	<b>46741</b>	1	23	Perno fiss. staffa Pivot fix. étrier		<b>2489</b>	1	
16	Coper. del sopp. Couvercle de support	VBA - VGLA	<b>82550</b>	1	24	Flangia settore cambio Bride secteur chang. de vitesse		<b>22262</b>	1	
16	Coper. del sopp. Couvercle de support	VBB - VGLB - VLA 1 VLB 1	<b>59465</b>	1	25	Settore con levetta Secteur et levette		<b>26358</b> c)	1	e) Con part./Avec pièce: Fig. 19.
17	Perno del pattino Pivot du doigt	VBA - VBB - VGLA VGLB - VLA 1 VLB 1	<b>46612</b>	1	26	Settore comando cambio Secteur commande chang. de vit.	VL 1 - VL 2 - VL 3 VB 1 - VGL 1	<b>2/22261</b> e)	1	d) Per i veicoli compresi tra la VBB 1 T 1001 ÷ 1735 occorre montare il settore con levetta 92101.
18	Pattino Doigt	VBA - VBB - VGLA VGLB - VLA 1 VLB 1	<b>46613</b>	1	27	Pattino com. stelo Doigt commande tige		<b>4475</b>	1	d) Pour les véhicules VBB 1 T: 1001 ÷ 1735 il faut monter l'ensemble secteur - levette 92101.
19	Spina conica Goupille conique	VL 1 - VL 2 - VL 3 VB 1 - VGL 1 - VBA VBB - VGLA - VGLB VLA 1 - VLB 1	<b>S. 13010</b>	1	28	Vite fiss. settore Vis fix. secteur		<b>2121</b>	2	
20	Settore con levetta Secteur et levette	VBA - VGLA	<b>3/81526</b> b)	1	29	Coppiglia Goupille		<b>S. 12757</b>	1	
20	Settore con levetta Secteur et levette	VBB - VGLB - VLA 1 VLB 1	<b>2/92099</b> b, d)	1	30	Rullo Rouleau		<b>2/31515</b>	1	
21	Rondella elastica Rondelle élastique	VBA - VBB - VGLA VGLB - VLA 1 - VLB 1	<b>S. 3106</b>	1						

Fig. N.	DENOMINAZIONE DÉNOMINATION	Validità Valable pour	Parte di ricambio N. Pièce dess. N.	Quantità Quantité	Fig. N.	DENOMINAZIONE DÉNOMINATION	Validità Valeble pour	Parte di ricambio N. Pièce dess. N.	Quantità Quantité	NOTE NOTES
31	Perno per rullo Pivot pour rouleau		13885	1	38	Sopperto com. cambio compl. Support commande chang. de vitesses	VBA - VGLA	47169	1	
32	Staffa per rullo Étrier p. rouleau	VL 1 - VL 2 - VL 3 VB 1 - VGL 1	13883	1						
33	Molla rich. rullo Ressort rappel roul.		31517	1	38	Sopperto com. cambio compl. Support commande chang. de vitesses	VBA - VBB - VGLB VLA 1 - VLB 1	92167	1	
34	Perno fiss. staffa Pivot fix. étrier	VBA - VGLA	47164	1						
34	Perno fiss. staffa Pivot fix. étrier	VBB - VGLB - VLA 1 VIB 1	59407	1	39	Dado per regolaz. e fiss. bob. A. T. Écrou de réglage et fix. bobine H. T.	VBA - VBB - VGLA VGLB - VLA 1 - VLB 1	S. 1205	4	e) Part./Pièces: Fig. 20 34 - 35 - 36 - 37 - 39 - 40.
35	Staffa per rullo Étrier pour rouleau	VBA - VGLA	47159	1	40	Sopperto coman- do cambio Support commande chang. de vitesses	VBA - VGLA	47156	1	● Per i veicoli com- presi fra la VBB 1 T: 1001÷1735, abbinarlo allo stelo comando mar- ce 92098 (Fig. 44, T. III).
35	Staffa per rullo Étrier pour rouleau	VBB - VGLB - VLA 1 VIB 1	59408	1						● Pour les scooters VBB 1 T: 1001÷1735, l'accoupler à la tige 92098 (Fig. 44, T. III).
36	Molla rich. rullo Ressort de rappel pour rouleau	VBA - VGLA	31517	1	40	Sopperto coman- do cambio Support commande chang. de vitesses	VBB - VGLB - VLA 1 VIB 1	92166	1	
36	Molla rich. rullo Ressort de rappel pour rouleau	VBB - VGLB - VLA 1 VIB 1	59410	1	41	Dado fiss. sopp. Écrou fix. support	VBA - VBB - VGLA VGLB - VLA 1 VIB 1	S. 1107	2	
37	Vite di registro Vis de réglage	VBA - VBB - VGLA VGLB - VLA 1 - VLB 1	90527	1	42	Rondella elastica Rondelle élastique		S. 3107	2	

Fig. N.	DENOMINAZIONE DÉNOMINATION	Validità Valable pour	Parte di ricambio N. Pièce dess. N.	Quantità Quantité	Fig. N.	DENOMINAZIONE DÉNOMINATION	Validità Valable pour	Parte di ricambio N. Pièce dess. N.	Quantità Quantité	NOTE NOTES
43	Rondella piana Rondelle plate	VBA - VBB - VGLA VGLB - VLA1 - VLB1	S. 3057	2	52	Vite fiss. bobina A. T.	VBB 2: 216489 ÷ .....	S. 12329	2	
44	Guarnizione Joint	VL 1 - VL 2 - VL 3 VB 1 - VBA - VBB VGL 1 - VGLA VGLB - VLA 1 VLB 1	397	2		Vis fix. bobine H. T.	VLA 1: 070722 ÷ 079074 VLB 1			
45	Tappo Bouchon	VL 1 - VL 2 - VL 3 VB 1 - VBA - VBB VGL 1 - VGLA VGLB - VLA 1 VLB 1	2990	2	53	Scatola protez. bo- bina A. T.	VL 1 - VL 2 - VL 3 VB 1 - VGL 1	22654	1	
46	Guarnizione Joint	VBA - VBB - VGLA VGLB - VLA 1 VLB 1	47162	1		Boîte protection bo- bine H. T.				
47	Prigioniero Goujon	VBA - VBB - VGLA VGLB - VLA 1 VLB 1	S. 11288	2	53	Scatola protez. bo- bina A. T.	VBA - VBB 1 - VBB 2: 146001 ÷ 216488 VGLA - VGLB - VLA 1: 01001 ÷ 070721	47153	1	
48	Rondella piana Rondelle plate	VBA - VBB - VGLA VGLB - VLA 1: 01001 ÷ 070721	97733	2		Boîte protection bo- bine H. T.				
49	Rondella elastica Rondelle élastique	VL 1 - VL 2 - VL 3 VB 1 - VBA - VBB VGL 1 - VGLA - VGLB VLA 1 - VLB 1	S. 3105	5	54	Dado fiss. piastra Ecrou fix. plaque	VL 1 - VL 2 - VL 3 VB 1 - VGL 1	S. 1105	2	*) Con part./Avec pié- ces: Fig. 58 - 60 - 61.
50	Vite fiss. bobina Vis fix. bobine	VL 1 - VL 2 - VL 3 VB 1 - VGL 1 - VBA VBB 1 - VBB 2: 146001 ÷ 216488 VGLA - VGLB VLA 1: 01001 ÷ 070721	S. 12490	1	55	Bobina A. T. Bobine H. T.	VL 1 - VL 2 - VL 3 VGL 1 - VB 1 - VBA VBB 1 - VBB 2: 146001 ÷ 216488 VGLA - VGLB VLA 1: 01001 ÷ 070721	22052	1	
51	Rondella piana Rondelle plate	VBA - VBB 1 - VBB 2: 146001 ÷ 216488 VGLA - VGLB - VLA 1: 01001 ÷ 070721	4021	1	56	Guarnizione Joint	VL 1 - VL 2 - VL 3 VGL 1 - VB 1 - VBA VBB 1 - VGLA - VGLB VBB 2: 146001 ÷ 171000 VLA 1: 01001 ÷ 031000	23074	1	
52	Vite fiss. bobina A. T. Vis fix. bobine H. T.	VBA - VBB 1 - VBB 2: 146001 ÷ 216488 VGLA - VGLB - VLA 1: 01001 ÷ 070721	S. 12494	2	57	Coperchio Couvercle		23039	1	*)

Fig. N.	DENOMINAZIONE DÉNOMINATION	Validità Valable pour	Parte di ricambio N. Pièce dess. N.	Quantità Quantité	Fig. N.	DENOMINAZIONE DÉNOMINATION	Validità Valable pour	Parte di ricambio N. Pièce dess. N.	Quantità Quantité	NOTE NOTES
57	<b>Coperchio</b> <b>Couvercle</b>	VBB 2: 171001 ÷ 216488 VLA 1: 031001 ÷ 070721	<b>97685</b>	1	64	<b>Bobina A. T. con</b> <b>cavo</b> <b>Bobine H. T. avec</b> <b>câble</b>	VBA - VBB1 - VBB2: 146001 ÷ 216488 VGLA - VGLB - VLA 1: 01001 ÷ 070721	<b>97719</b> g)	1	
58	<b>Passacavo</b> <b>Passe - câble</b>		<b>23109</b>	1	64	<b>Bobina A. T. con</b> <b>cavo</b> <b>Bobine H. T. avec</b> <b>câble</b>	VBB 2: 216489 ÷ ..... VLA 1: 070722 ÷ 079074 VIB 1	<b>90613</b> h)	1	g) Part./Pièces: Fig. 55 57 - 59 - 62.
59	<b>Vite fiss. bobina</b> <b>Vis fix. bobine</b>	VL 1 - VL 2 - VL 3 VB 1 - VGL 1 - VBA VBB 1 - VBB 2: 146001 ÷ 216488 VGLA - VGLB VLA 1: 01001 ÷ 070721	<b>S. 12490</b>	1	—	<b>Cavetto B. T. com- pleto di cappucci e terminali</b> <b>Câble B. T. complet de capuchons et cosses</b>		<b>90372</b> i)	1	h) Questa bobina corri- sponde al tipo illustrato nella Istr. Tecn. N. 7, nella quale sono anche riportate le norme per poterla applicare sui veicoli pre-modifica.
60	<b>Rondella piana</b> <b>Rondelle plate</b>		<b>S. 13779</b>	4	—	<b>Cappuccio isol.</b> <b>Capuchon</b>	VBB 2: 237501 ÷ ..... VLA 1: 078644 ÷ 079074 VLS 1	<b>90611</b> i)	2	h) Cette bobine corre- spond au type illustré dans l'Instr. Techn. N. 7, où sont aussi repor- tées les normes pour l'application sur les scooters pré-modifica- tion.
61	<b>Dado fiss. bobine</b> <b>Écrou fix. bobine</b>		<b>S. 12081</b>	1	—	<b>Capocorda</b> <b>Cosse</b>		<b>14501</b> i)	1	ii) Ved. Istr. Techn. N. 7.
62	<b>Cavo A. T.</b> <b>Câble H. T.</b>	VL 1 - VL 2 - VL 3 VB 1 - VGL 1	<b>23082</b>	1	—	<b>Presca di contatto</b> <b>Cosse</b>		<b>55725</b> ii)	1	ii) Voir Instr. Techn. N. 7.
62	<b>Cavo A. T.</b> <b>Câble H. T.</b>	VBA - VBB 1 VBB 2: 146001 ÷ 216488 VGLA - VGLB VLA 1: 01001 ÷ 070721	<b>23940</b>	1	—					
63	<b>Cappuccio</b> <b>Capuchon</b>		<b>48525</b>	1	—					
64	<b>Bobina A. T. con</b> <b>cavo</b> <b>Bobine H. T. avec</b> <b>câble</b>	VL 1 - VL 2 - VL 3 VB 1 - VGL 1	<b>22692</b> g)	1						

Sella - Serbatoio - Portapacchi  
Selle - Réservoir - Porte bagages

Mod. VBA - VBB - VGLA  
VGLB - VLA 1

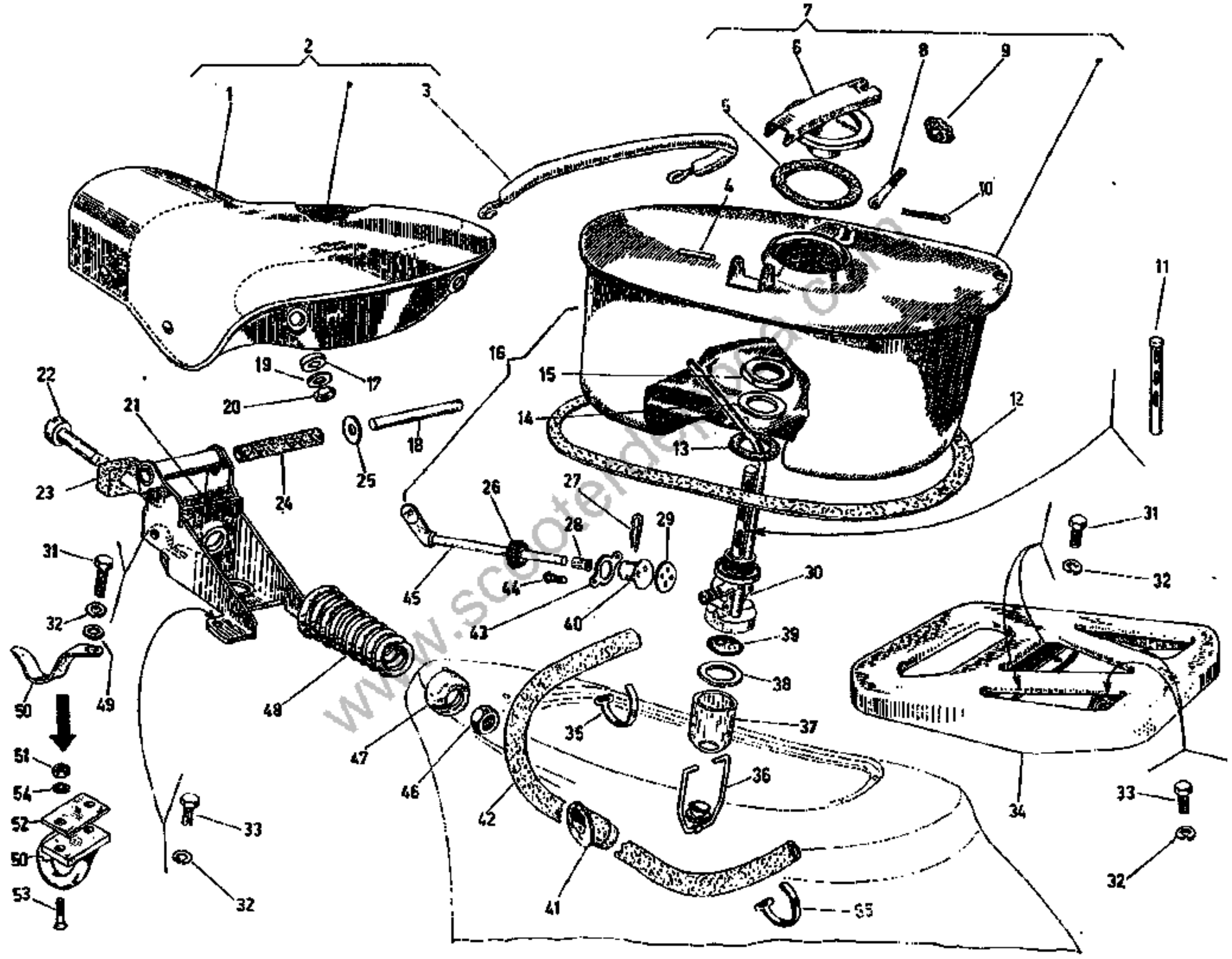


Fig. N.	DENOMINAZIONE DÉNOMINATION	Validità Valable pour	Parte di ricambio N. Pièce dess. N.	Quantità Quantité	Fig. N.	DENOMINAZIONE DÉNOMINATION	Validità Valable pour	Parte di ricambio N. Pièce dess. N.	Quantità Quantité	NOTE NOTES
1	Copertura sella Housse de selle	VBA - VBB 1 - VGLA VGLB	<b>94557</b>	1	7	Serbatoio compl. Réservoir complet	VBA 1: 81257 ÷ 125040 VGLA 1: 017410 ÷ 035267 VBB - VGLA VGLB - VLA 1 VLB 1	<b>94146</b> b)	1	
1	Copertura sella Housse de selle	VBB 2 - VLA 1	<b>97229</b> *	1						
1	Copertura sella Housse de selle	VLB 1	<b>90623</b> *	1	8	Tirante Tirant		<b>4435</b>	1	
2	Sella completa Selle complète	VBA - VBB - VGLA VGLB - VLA 1 VLB 1	<b>90622</b> a)	1	9	Dado chius. tappo Écrou fix. bouchon		<b>92217</b>	1	* Viene anche fornita per ricambi la grappetta di fissaggio 94720 (8 pezzi per ogni sella).
3	Maniglia Poignée	VBA - VBB - VGLA VGLB - VLA 1	<b>84424</b>	1	10	Coppiglia Goupille	VBA - VBB - VGLA VGLB - VLA 1 VLB 1	<b>S. 3212</b>	1	* Ou livre aussi pour rechanges la griffe de fixage housse de selle 94720 (8 pièces pour chaque selle).
3	Maniglia Poignée	VLB 1	<b>90618</b>	1	11	Filtro completo Filtre complet		<b>82994</b>	1	a) Part./Pièces: Fig. 1 3 - 17 - 18 - 19 - 20 - 21 - 22 - 23 - 25 - 46 - 47 - 43.
4	Spina cilindrica Goupille cylindrique		<b>S. 10860</b>	1	12	Guarniz. serbatoio Joint du réservoir		<b>94147</b>	1	b) Con part./Avec pié- ces: Fig. 4 5 - 6 - 8 - 9 - 10.
5	Guarnizione Joint	VBA - VBB - VGLA VGLB - VLA 1 VLB 1	<b>2919</b>	1	13	Guarniz. rubinetto Joint du robinet	VBA 1: 1001 ÷ 81256 VGLA: 01001 ÷ 017409	<b>S. 7252</b>	1	
6	Tappo del serbat. Bouchon du réserv.		<b>16724</b>	1						
7	Serbatoio compl. Réservoir complet	VBA 1: 1001 ÷ 81256 VGLA 1: 01001 ÷ 017409	<b>84101</b> b)	1	13	Guarniz. rubinetto Joint du robinet	VBA 1: 81257 ÷ 125040 VBB - VGLA 1: 017410 ÷ 035267 VGLB - VLA 1 VLB 1	<b>S. 6068</b>	1	

Fig. N.	DENOMINAZIONE DÉNOMINATION	Validità Valable pour	Parte di ricambio N. Pièce dess. N.	Quantità Quantité	Fig. N.	DENOMINAZIONE DÉNOMINATION	Validità Valable pour	Parte di ricambio N. Pièce dess. N.	Quantità Quantité	NOTE NOTES
14	Rondella piana Rondelle plate	VBA 1: 1001 ÷ 81256 VGLA: 01001 ÷ 017409	S. 13752	1	19	Rondella piana Rondelle plate		2383	2	
14	Rondella piana Rondelle plate	VBA 1: 81257 + 125040 VBB - VGLA 1: 017410 ÷ 035267 VGLB - VLA 1 VLB 1	S. 6067	1	20	Dado fiss. manigl. Rondelle plate		S. 1108	2	
15	Dado fiss. rubin. Écrou fix. robinet	VBA 1: 1001 ÷ 81256 VGLA 1: 01001 ÷ 017409	S. 1409	1	21	Sopperto sella Support de selle		97242	1	c) Vedere Istruzione Technica N. 5.
15	Dado fiss. rubin. Écrou fix. robinet	VBA 1: 81257 + 125040 VBB - VGLA: 017410 + 035267 VGLB - VLA 1 VLB 1	9433	1	22	Bullone per sella Boulon pour selle		48201	1	e) Voir Instruction Technique N. 5.
16	Rubinetto compl. Robinet complet	VBA - VBB - VGLA VGLB - VLA 1 VLB 1	87356 c, d)	1	23	Tampone per sella Tampon pour selle		48459	1	d) Part./Pièces: Fig. 13 14 - 15 - 27 - 28 - 29 - 30 - 36 - 37 - 38 - 39 - 40 - 43 - 44 - 45.
16	Rubinetto compl. Robinet complet	VBA: 1001 ÷ 81256	84223 e, f)	1	24	Tubetto interno Tube intérieur	VBA - VBB - VGLA VGLB - VLA 1 VLB 1	84475	1	e) Può essere usato per lo Vespa Mod. VBA fi- no alla VBA 1 T - 81256.
17	Distanziale Entretoise	VBA - VBB - VGLA VGLB - VLA 1	25858	2	25	Rondella spallam. Rondelle d'épaulem.		84476	2	c) Peut être utilisé pour Vespa Mod. VBA, ju- squ'à la VBA 1 T - 81256.
18	Perno Pivot	VBA - VBB - VGLA VGLB - VLA 1 - VLB 1	84474	1	26	Guarnizione asta rubinetto Joint tige robinet		47460	1	f) Part./Pièces: Fig. 14 15 - 27 - 28 - 29 - 30 - 40 - 43 - 44 - 45.
					27	Spillo elastico Fourchette élastique		15467	1	
					28	Tubetto Tube		83139	1	



Fig. N.	DENOMINAZIONE DENOMINATION	Validità Valable pour	Parte di ricambio N. Pièce dess. N.	Quantità Quantité	Fig. N.	DENOMINAZIONE DENOMINATION	Validità Valable pour	Parte di ricambio N. Pièce dess. N.	Quantità Quantité	NOTE NOTES
29	Guarniz. rubinetto Joint robinet	VBA 1: 1001 ÷ B1256 VGLA: 01001 ÷ 017409	83672	1	33	Bullone Boulon	VBA - VBB - VGLA VGLB - VIA 1	S. 14441 h)	3	
29	Guarniz. rubinetto Joint robinet	VBA 1: 81257 ÷ 125040 VGLA: 017410 ÷ 035267 VBB - VGLB - VLA 1 VLB 1	13836	1	33	Bullone Boulon	VLB 1	S. 14732	1	
30	Corpo del rubin. Corps du robinet	VBA 1: 1001 ÷ 81256 VGLA 1: 01001 ÷ 017409	82993	1	34	Portapacchi Porte - bagages	VBA - VBB - VGLA VGLB - VLA 1	83995	1	g) Solo per veicoli sprovvisti di cuscino si può montare il portapacchi 72960 in luogo del portapacchi 83995 purchè venga abbinato alle viti S. 14732.
30	Corpo del rubin. Corps du robinet	VBA 1: 81257 ÷ 112178 VGLA 1: 017410 ÷ 022360	87355	1	34	Portapacchi Porte - bagages	VLB 1	72960 g)	1	g) Seulement pour les véhicules pas pourvu de coussin, on peut monter le porte-bagages 72960 au lieu du porte-bagages 83995, en le fixant avec les vis S. 14732.
30	Corpo del rubin. Corps du robinet	VBA 1: 112179 ÷ 125040 VBB - VGLA 1: 022361 ÷ 035267 VGLB - VLA 1 VLB 1	87910	1	35	Fascetta fiss. tubo Collier fix. tuyau		3221	2	
31	Bullone Boulon	VBA - VBB - VGLA VGLB - VLA 1	S. 12488 h)	3	36	Tirante Tirant		9641	1	
31	Bullone Boulon	VLB 1	S. 14732	2	37	Vaschetta Cuvette		9640	1	h) Per veicoli Mod. VLB1, quando si monta la sella post. (T. XX fig. 33) occorre fissarla con n. 2 bulloni S. 12488 e n. 1 bullone S. 14441.
32	Rondella elastica Rondelle élastique	VBA - VBB - VGLA VGLB - VLA 1 - VLB 1	S. 3107	6	38	Guarnizione Joint	VBA - VBB - VGLA VGLB - VLA 1 VLB 1	26042	1	h) Pour les scooters mod. VLB 1, lorsqu'on monte la selle AR. (T. XX, fig. 33) il faut la fixer avec 2 boulons S. 12488 et 1 boulon S. 14441.
					39	Reticella Grille		26041	1	
					40	Coperchio distrib. Couvercle du distrib.		46168	1	
					41	Passacavo Passe - câble		84262	1	

Fig. N.	DENOMINAZIONE DÉNOMINATION	Validità Valable pour	Parte di ricambio N. Pièce dess. N.	Quantità Quantité	Fig. N.	DENOMINAZIONE DÉNOMINATION	Validità Valable pour	Parte di ricambio N. Pièce dess. N.	Quantità Quantité	NOTE NOTES
42	Tubo miscela Tuyau du mélange	VBA 1: 1001 ÷ 81256 VGLA 1: 01001 ÷ 017409	84875	1	50	Gancio per borsa Crochet pour sac	VBA - VBB	90542	1	
42	Tubo miscela Tuyau du mélange	VBA 1: 81257 ÷ 125040 VBB - VGLA 1: 017410 ÷ 035267 VGLB - VLA 1	87467	1	50	Gancio p. borsa Crochet pour sac	VLA 1: 038451 ÷ VIB 1	57468 f)	1	
43	Piastrina di press. Plaque de pression	VBA - VBB - VGLA VGLB - VLA 1 - VLB 1	13835	1	51	Dado fiss. gancio Écrou fix. crochet		S. 1105	2	
44	Vite fiss. piastra Vis fix. plaque		S. 10011	2	52	Piastra di rinforzo Plaque	VLA 1 - VIB 1	57371	1	f) Per montare il gancio 57468 sui veicoli mod. VCLA - VCLB e VLA 1 (precedenti alla VLA 1 038451), forare il telaio ed applicare i part. delle fig. 51 - 52 - 53 - 54.
45	Asta rubinetto Tige du robinet		84224	1	53	Vite fiss. gancio Vis fix. crochet		S. 14415	2	
46	Dado Écrou		S. 1110	1	54	Rondella elastica Rondelle élastique		S. 3105	2	f) Pour monter le cro- chet 57468 sur les scooters Mod. VCLA - VCLB et VLA 1 (anté- rieurs à la VLA 1 038451), il faut percer le châssis et appliquer les pièces des fig. 51 - 52 - 53 - 54.
47	Fondello Godet	VBA - VBB - VGLA VGLB - VLA 1 VLB 1	23854	1						
48	Molla conica Ressort conique		2/48973	1						
49	Rondella piana Rondelle plate		S. 3057	1						

Mod. VBA - VBB - VGLA  
VGLB - VLA 1  
Telaio - Sacca - Cofano - Fregi  
Chassis - Coffre - Capot - Ornaments

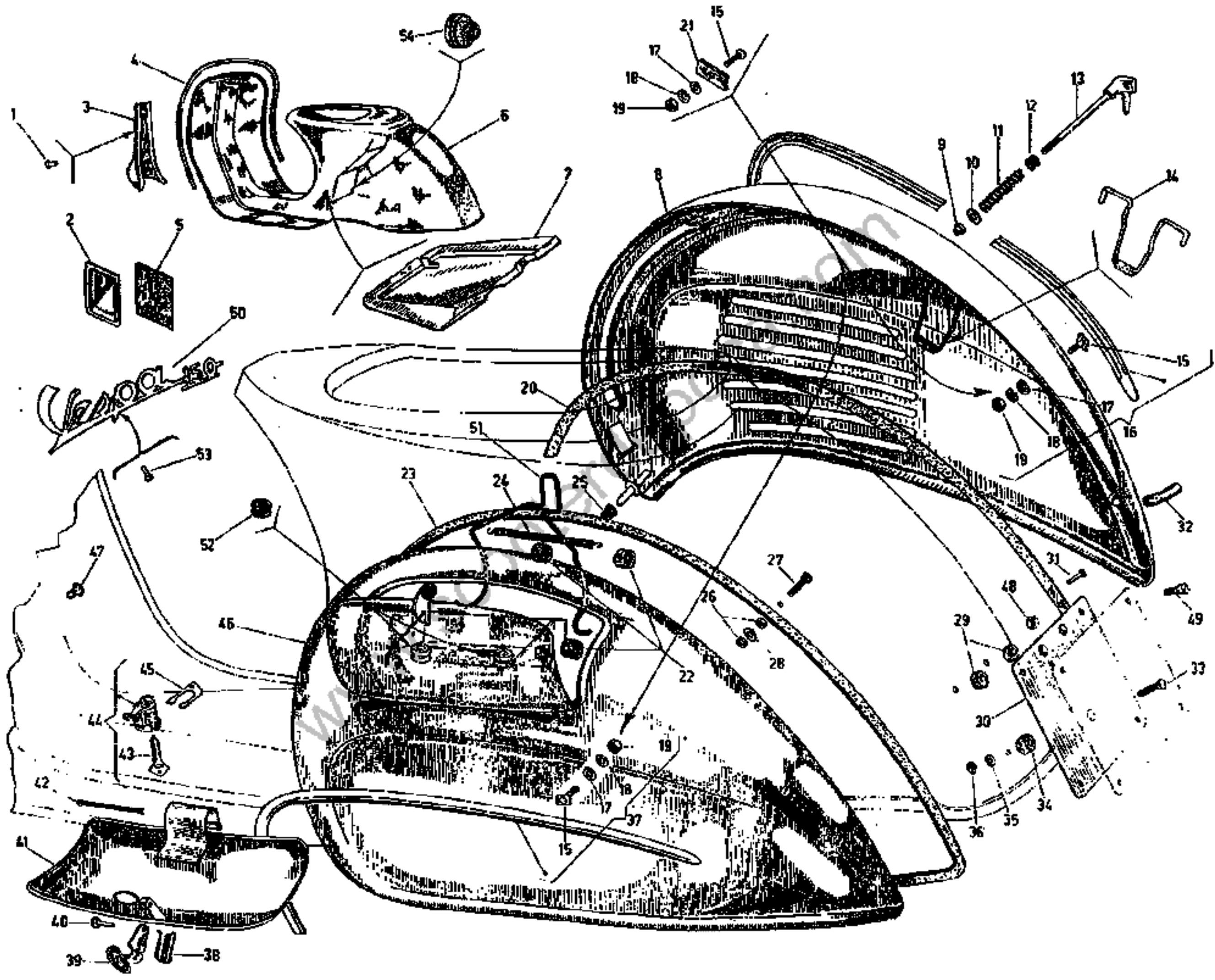


Fig. N.	DENOMINAZIONE DÉNOMINATION	Validità Valable pour	Parte di ricambio N. Pièce dess. N.	Quantità Quantité	Fig. N.	DENOMINAZIONE DÉNOMINATION	Validità Valable pour	Parte di ricambio N. Pièce dess. N.	Quantità Quantité	NOTE NOTES
<p><b>N. B. - La targhetta post. « Vespa Sprint » deve essere richiesta con il part. 90653 e ribattino S.8108 ( 4 perni ).</b>  <b>- La plaquette AR. « Vespa Sprint » est livrée comme pièce N. 90653 ; elle est fixée avec 4 rivets S.8108.</b></p>										
1	Ribattino fissaggio copristerzo Rivet fix. cache - di- rection	VBA - VBB - VGLA VGLB - VLA 1 VLB 1	3008	14	6	Telaio Châssis	VBB2 - VGLA - VGLB	97856	1	<p>a) Per montare il telaio 93945 sui veicoli mod. VBA o VBB 1 1001 - 17451 occorre abbinarlo al cavalletto partic. 54140 - 59189 - S.12281 - 59188 Fig. 29 - 33 - 37 T. XI, alla trasmissione freno post. e al soffietto partic. 97414 - 57321 Fig. 27 - 32 T. XV. Per montarlo sui mod. VBB 1 dal 17452 al 126335, abbinarlo solo alla trasmissione e soffietto suddetti.</p> <p>a) Pour monter le châssis 93945 sur les véhicules mod. VBA et VBB 1 1001-17451, il faut l'accoupler à la bécquille (parts 54140 - 59189 - S.12281 - 59188 figs. 29, 33, 37 T. XI) à la transmission frein AR. et manchon ps. 97414, 57321 Figs. 27, 32 T. XV. Pour le monter sur le mod. VBB 1 depuis le 17452 jusqu'au 126335, l'accoupler seulement à la transmission et au manchon susdits.</p> <p>b) Con part./Avec pièces: Fig. 1 - 2 - 3 - 5 - 50 - 53.</p>
2	Scudetto Piaggio Écusson « Piaggio »		83005	1	6	Telaio Châssis	VLA 1	70373	1	
3	Copristerzo Cache - direction	VBA - VBB - VGLA VGLB	83394	1	6	Telaio Châssis	VLB 1	90286	1	
3	Copristerzo Cache - direction	VLA 1 - VLB 1	97495	1	7	Coperchio chiusu- ra telaio Couvercle sur le châssis	VBA 1: 84501 - 125040 VBB VGLA - VGLB - VLA 1 VLB 1	2/87019	1	
4	Bordo scudo Profil du tablier	VBA - VBB - VGLA VGLB	84930	1	8	Cofano motore Capot du moteur	VBA - VBB - VGLA VGLB	2/82906	1	
4	Bordo scudo Profil du tablier	VLA 1	70687	1	8	Cofano motore Capot du moteur	VLA 1	70597	1	
4	Bordo scudo Profil du tablier	VLB 1	72271	1	8	Cofano motore Capot du moteur	VLB 1	100097	1	
5	Nastro adesivo Chatterton	VBA - VBB - VGLA VGLB - VLA 1	*	1	9	Dado autofilett. Écrou	VBA - VBB - VGLA VGLB - VLA 1 - VLB 1	S. 12112	1	
6	Telaio Châssis	VBA - VBB 1	93945 a, b)	1						

Fig. N.	DENOMINAZIONE DÉNOMINATION	Validità Valable pour	Parte di ricambio N. Pièce dess. N.	Quantità Quantité	Fig. N.	DENOMINAZIONE DÉNOMINATION	Validità Valable pour	Parte di ricambio N. Pièce dess. N.	Quantità Quantité	NOTE NOTES
10	Rondella piana Rondelle plate	VBA - VBB - VGLA VGLB - VLA1 - VLB1	97733	1	16	Fregio p. cofano con fissaggi Ornement p. capot avec fixations	VLA 1	94784 e)	1	* Nelle sostituzioni dello scudetto, usare del mastice per incollarlo. * En remplaçant l'écusson « Piaggio », se servir de mastic pour le collage.
11	Molla Ressort	VBA - VBB - VGLA VLA 1 - VLB 1	83115	1						
12	Passacavo Passe - cable	VBA - VBB - VGLA VGLB - VLA 1 VLB 1	83111	1	16	Fregio p. cofano con fissaggi Ornement p. capot avec fixations	VLB 1	90522	1	* En remplaçant l'écusson « Piaggio », se servir de mastic pour le collage.
13	Maniglietta Poignée			83113	1					e) Vedere Istruzione Technica N. 6.
14	Gancio Crochet	VBA: 1001 ÷ 31000 VGLA 1: 01001 ÷ 08609	82909	1	16	Fregio p. cofano con fissaggi Ornement p. capot avec fixations	VBB 1: 71001 ÷ 146000 VBB 2	93124 d)	1	c) Voir Instruction Technique N. 6.
14	Gancio Crochet	VBA: 31001 ÷ 125040 VBB - VGLA 1: 08610 ÷ 035267 VGLB - VLA 1 VLB 1	85457	1	17	Rondella piana Rondelle plate	VGL 1 - VGLA - VGLB	S. 3054	18	d) Con part./Avec pièces: Fig. 1 - 2 - 3 - 4 - 5 - 50 - 53 - e targhetta posteriore.
15	Vite fiss. fregi Vis fix. ornements	VGL 1	S. 14505	18	17	Rondella piana Rondelle plate	VBB 1: 71001 ÷ 146000 VBB 2 - VLA 1 VLB 1	S. 13800	8	d/1) Avec les pièces: Fig. 1 - 2 - 3 - 4 - 5 - 50 - 53 et la plaquette AR.
15	Bullone con piastrina Boufon et plaque	VBB 1: 71001 ÷ 146000 VBB 2 - VLA 1 VLB 1	93122	1	18	Rondella elastica Rondelle élastique	VGL 1 - VGLA - VGLB VBB 1: 71001 ÷ 146000 VBB 2 - VLA 1 VLB 1	S. 3103	8	e) Con part./Avec pièces: Fig. 32.
16	Fregio p. cofano Ornement pour capot	VGL 1	81877	1	19	Dado fiss. fregio Écrou fix. ornement	VGL 1	S. 1003	6	f) Con part./Avec pièces: Fig. 14 - 32.
										g) Con part./Avec pièces: Fig. 15 - 17 - 18 - 19.

Fig. N.	DENOMINAZIONE DÉNOMINATION	Validità Valable pour	Parte di ricambio N. Pièce des. N.	Quantità Quantité	Fig. N.	DENOMINAZIONE DÉNOMINATION	Validità Valable pour	Parte di ricambio N. Pièce des. N.	Quantità Quantité	NOTE NOTES
19	Dado fiss. fregio Écrou fix. ornement	VBB 1; 71001 + 146000 VBB 2 - VLA 1	<b>S. 12118</b>	8	26	Dado fiss. sacca Écrou fix. coffre		<b>S. 1004</b>	12	
20	Striscia p. cofano Profil pour capot	VBA - VBB - VGLA VGLB	<b>82333</b>	1	27	Bullone fiss. sacca Boulon fix. coffre	VBA - VBB - VGLA VGLB - VLA 1 VLB 1	<b>S. 12273</b>	6	
20	Striscia p. cofano Profil pour capot	VLA 1 - VLB 1	<b>90510</b>	1	28	Rondella fissaggio sacca Rondelle fix. coffre		<b>S. 13793</b>	6	
21	Ponticello fissaggio fregio Barrette fix. ornem.	VGL 1 - VGLA - VGLB	<b>81878</b>	1	29	Distanziale elast. super. Entretoise élastique supérieure		<b>16598</b>	2	
22	Tampone Tampon	VBA - VBB 1 - VLA 1	<b>25965</b>	3	30	Portatarga Support plaque po- lice	VBA - VBB 1	<b>18306</b>	1	
23	Striscia p. sacca Profil pour coffre	VBA - VBB - VGLA VGLB	<b>82334</b>	1	31	Rivetto p. striscia Rivet pour profil	VBA - VBB - VGLA VGLB - VLA 1 VLB 1	<b>87096</b>	1	
23	Striscia p. sacca Profil pour coffre	VLA 1 - VLB 1	<b>70610</b>	1	32	Tubetto p. cofano Tube pour capot		<b>24041</b>	1	
24	Molla porta borsa attrezzi Ressort support de sac à outils	VBA - VBB - VGLA VGLB - VLA 1 VLB 1	<b>12218</b>	1	33	Vite fiss. portat. Vis fix. support pla- que police		<b>S. 10022</b>	3	
25	Boccola perno co- fano Bague pivot du capot		<b>84788</b>	1	34	Distanziale el. inf. Entretoise élastique inférieure	VBA - VBB 1	<b>10733</b>	1	

Fig. N.	DENOMINAZIONE DÉNOMINATION	Validità Valable pour	Parte di ricambio N. Pièce dess. N.	Quantità Quantité	Fig. N.	DENOMINAZIONE DÉNOMINATION	Validità Valable pour	Parte di ricambio N. Pièce dess. N.	Quantità Quantité	NOTE NOTES
35	Rondella elastica Rondelle élastique	VBA - VBB 1	S. 3105	3	40	Rivetto fiss. lev. Rivet fix. levette	VBA - VBB - VGLA VGLB - VLA 1 - VLB 1	S. 10856	1	
36	Dado fiss. portat. Écrou fix. support plaque police		S. 1105	3	41	Sportello sacca Abattant du coffre	VBA - VBB - VGLA VGLB	50258	1	
37	Fregio per sacca Ornement p. coffre	VGL 1	81880	1	41	Sportello sacca Abattant du coffre	VLA 1	70600	1	
37	Fregio per sacca con fissaggi Ornement p. coffre et fixations	VBB 1: 71001 ÷ 146000 VBB 2	93123 g)	1	41	Sportello sacca Abattant du coffre	VLB 1	100092	1	
37	Fregio per sacca con fissaggi Ornement p. coffre et fixations	VLA 1	94786 g)	1	42	Coppigl. sportello Goupille abattant		S. 12820	1	h) Nella richiesta della chiave 26336 per serratura 86732 occorre sia indicato, oltre il numero di disegno, anche il numero stampigliato sulla chiave stessa.
37	Fregio per sacca con fissaggi Ornement p. coffre et fixations	VLA 1	94786 g)	1	43	Chiave per sacca Clef pour coffre	VBA - VBB - VGLA VGLB - VLA 1 VLB 1	26336 h)	2	h) À la commande de la clef 26336 pour la serrure 86732 il faut indiquer en plus du numéro de dessin, le numéro estampillé sur la clef même.
37	Fregio per sacca con fissaggi Ornement p. coffre et fixations	VLB 1	90523	1	44	Serratura sacca Serrure pour coffre		86732 i)	1	i) Con part./Avec pièces: Fig. 38 - 39 - 40 - 41 - 42 - 44 - 45.
38	Molla p. levetta Ressort pour levette	VBA - VBB VGLA VGLB - VLA 1 VLB 1	51633	1	45	Piastrina freno Plaque de sûreté		84633	1	
39	Levetta sportello Levette abattant		50262	1	46	Sacca completa Coffre complet et ornement	VBA - VBB - VGLA VGLB	86730 i)	1	i) Con part./Avec pièces: Fig. 43 - 45.
					46	Sacca completa con fregio Coffre complet et ornement	VLA 1	70609 i)	1	

Fig. N.	DENOMINAZIONE DÉNOMINATION	Validità Valable pour	Parte di ricambio N. Pièce dess. N.	Quantità Quantité	Fig. N.	DENOMINAZIONE DÉNOMINATION	Validità Valable pour	Parte di ricambio N. Pièce dess. N.	Quantità Quantité	NOTE NOTES
46	<b>Sacca completa con fregio Coffre complet et ornement</b>	VLB 1	<b>100129</b>	1	52	<b>Tampone Tampon</b>	VBA - VBB 1 - VLA 1	<b>26226</b>	2	
47	<b>Vite chiusura fori telaio Vis pour boucher les trous du châssis</b>	VBA - VBB - VGLA VGLB - VLA 1 VLB 1	<b>83666</b>	2	53	<b>Ribattino fissaggio targhetta Rivet fix. plaque</b>	VBA - VBB - VGLA VGLB - VLA 1	<b>3760</b>	7	
48	<b>Dado fiss. targa Écrou fix. plaque police</b>	VBA - VBB 1 VLB 1	<b>S. 1104</b>	4	54	<b>Passacavo p. tra- smis. cambio Passe - câble pour transmiss. chang. de vitesses</b>	VBB 2: 14001 ÷ 163501	<b>70286</b>	1	
49	<b>Vite fiss. targa Vis fix. plaque police</b>	VBA - VBB 1 VLB 1	<b>S. 10028</b>	4	54	<b>Passacavo p. tra- smis. cambio Passe - câble pour transmiss. chang. de vitesses</b>	VLB 1	<b>90627</b>	1	(a) Per la targhetta part. 90653, ved. N. B. pag. 69.  (b) Pour la plaque AR. 90653, voir N. B. à la page 69.
50	<b>Targh. «Vespa» Plaque «Vespa»</b>	VBA - VBB - VGLA VGLB	<b>85564</b>	1						
50	<b>Targh. «Vespa» Plaque «Vespa»</b>	VLA 1	<b>94792</b>	1						
50	<b>Targhetta anter. «Vespa» Plaque «Vespa»</b>	VLB 1 (a)	<b>90556</b>	1						
51	<b>Molla ritegno bat- teria Ressort de retenue pour batterie</b>	VBA - VBB 1 - VLA 1	<b>84757</b>	1						



Mod. VBA - VBB - VGLA  
VGLB - VLA 1

Sospensione posteriore - Ammortizzatore posteriore  
Suspension arrière - Amortisseur arrière

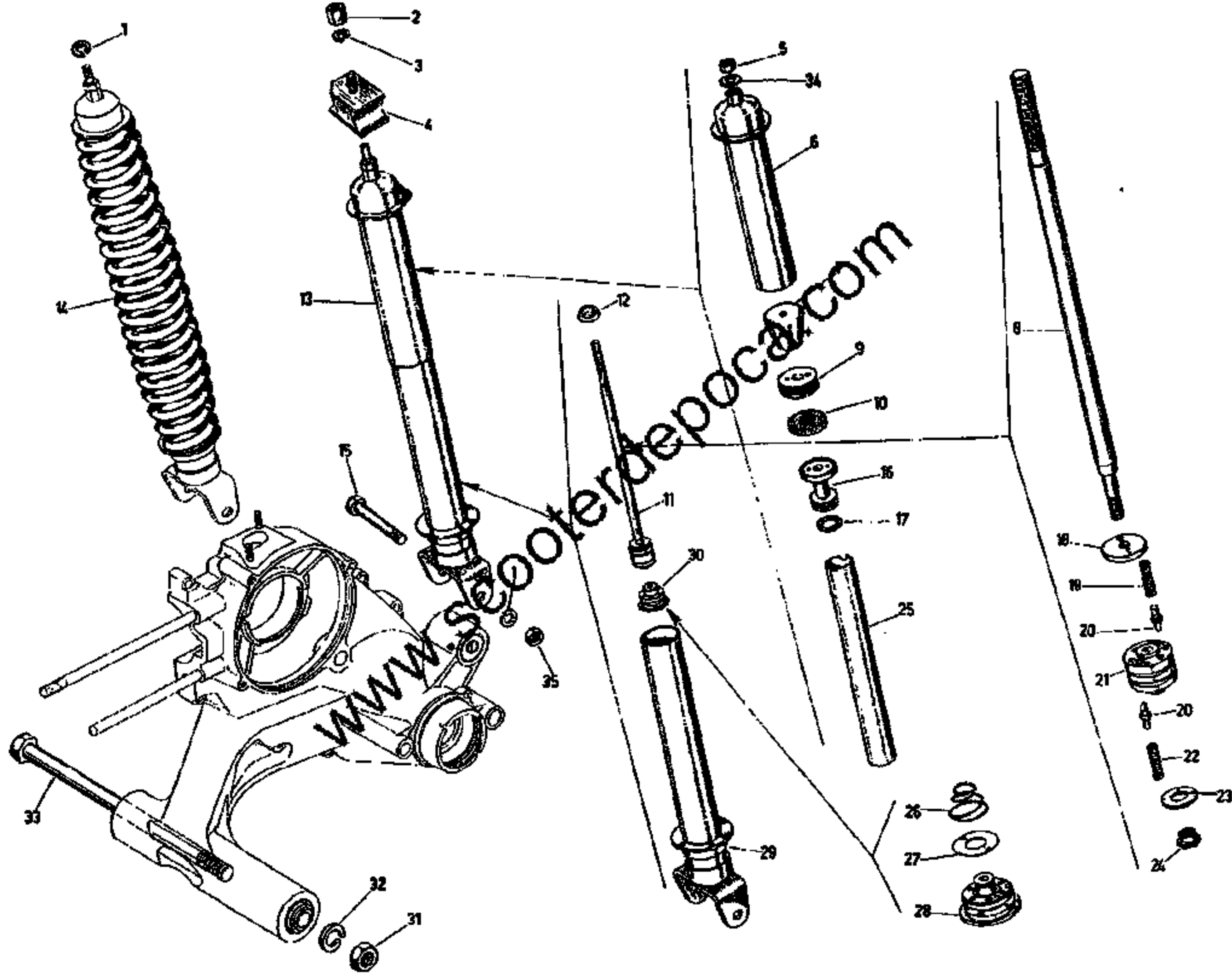


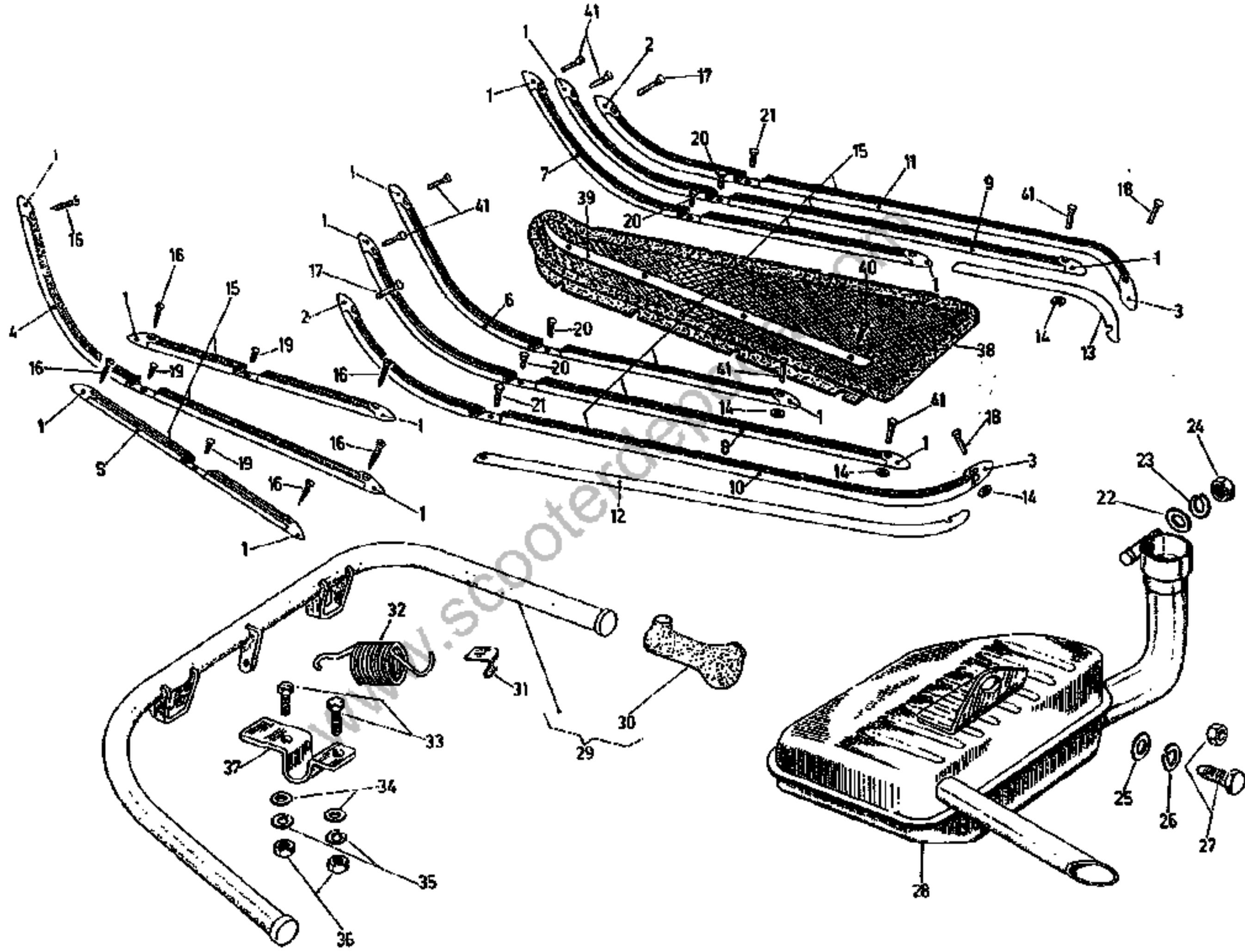
Fig. N.	DENOMINAZIONE DENOMINATION	Validità Valable pour	Parte di ricambio N. Pièce dess. N.	Quantità Quantité	Fig. N.	DENOMINAZIONE DÉNOMINATION	Validità Valable pour	Parte di ricambio N. Pièce dess. N.	Quantità Quantité	NOTE NOTES
1	Rondella elastica Rondelle élastique		S. 3109	2	6	Tubo protezione Tuyau de protection	VBB 2: 172370 ÷ ..... VLA 1 - VLB 1	70635	1	
2	Dado fissaggio sopporto Écrou fix. support		S. 12109	1	7	Tampone di scon- tro Tampon de butée	VBA - VBB 1 - VBB 2: 146001 ÷ 172369 VGLA - VGLB	48595	1	
3	Rondella elastica Rondelle élastique	VBA - VBB - VGLA VGLB - VLA 1 VLB 1	S. 3108	1	7	Tampone di scon- tro Tampon de butée	+ VBB 2: 172370 ÷ ..... VLA 1 - VLB 1	57104	1	
4	Sopporto elastico Support élastique		60536	1	8	Stelo Tige	VBA - VBB 1 - VBB 2: 146001 ÷ 172369 VGLA - VGLB	83533	1	
5	Dado fiss. super. ammortizz. Écrou sup. fix. amor- tisseur		S. 1209	1	8	Stelo Tige	VBB 2: 172370 ÷ ..... VLA 1 - VLB 1	70641	1	a) Part./Pièces: Fig. 8 18 - 19 - 20 - 21 - 22 23 - 24.
5	Distanziale Entretoise	VBA - VBB - VGLA VGLB	70634	1	9	Ghiera filettata Douille filetée	VBA - VBB - VGLA VGLB - VLA 1 VLB 1	48591	1	
5	Distanziale Entretoise	VLA 1 - VLB 1	70642	1	10	Anello di tenuta Bague d'étanchéité		90150	1	
5	Distanziale Entretoise			1	11	Stelo completo Tige complète	VBA - VBB 1 - VBB 2: 146001 ÷ 172369 VGLA - VGLB	86841 a)	1	
6	Tubo protezione Tuyau de protection	VBA - VBB 1 - VBB 2: 146001 ÷ 172369 VGLA - VGLB	2/48592	1	11	Stelo completo Tige complète	VBB 2: 172370 + ..... VLA 1 - VLB 1	70647 a)	1	

Fig. N.	DENOMINAZIONE DÉNOMINATION	Validità Valable pour	Parte di ricambio N. Pièce dess. N.	Quantità Quantité	Fig. N.	DENOMINAZIONE DÉNOMINATION	Validità Valable pour	Parte di ricambio N. Pièce dess. N.	Quantità Quantité	NOTE NOTES	
12	Tampone Tampon	VBA - VBB - VGLA VGLB - VLA 1 - VLB 1	48596	1	20	Perno Pivot	VBA - VBB - VGLA VGLB - VLA 1 - VLB 1	17285	4		
13	<b>Ammortizz. post. completo</b> Amort. AR. complet	VBA - VBB - VGLA VGLB - VLA 1 - VLB 1	70658 b, c)	1	21	Pistone Piston	VBA - VBB 1 - VBB 2: 146001 ÷ 172369 VGLA - VGLB	85741	1		
14	Molla sosp. post. Ressort suspens. AR.	VBB 2: 146001 ÷ 172369 VBA - VBB 1 - VGLA VGLB	82230	1	21	Pistone Piston	VBB 2: 170750 ÷ ..... VLA 1 - VLB 1	93468	1		
14	Molla sosp. post. Ressort suspens. AR.	VBB 2: 172370 ÷ ..... VLA 1 - VLB 1	70646	1	22	Molla inferiore Ressort inférieur	VBA - VBB - VGLA VGLB - VLA 1 VLB 1	32812	2	b) Part./Pièces: Fig. 5 6 - 7 - 9 - 10 - 11 - 12 - 16 - 17 - 25 - 29 - 30 - 34.	
15	Bullone inferiore Boulon inférieur	VBB 2: 146001 ÷ 172369 VBA - VBB 1 - VGLA VGLB	S. 12262	1	23	Rondella infer. Rondelle inférieure			S. 13768	1	c) Quando l'ammortiz- zatore 70658 viene montato sui veicoli Mod. VLA 1, occorre sostituire il distanziale 70634 con il 70642.
15	Bullone inferiore Boulon inférieur	VBB 2: 172370 ÷ ..... VLB 1	S. 14689	1	24	Ghiera Douille			17122	1	e) Pour le montage de l'amortisseur 70658 sur les véhicules mod. VLA 1, il faut remplacer l'entretoise N. 70634 par celle N. 70642.
16	Bussola Bague	VBA - VBB - VGLA VGLB - VLA 1 VLB 1	2/83819	1	25	Tubo interno Tube intérieur	VBA - VBB 1 - VBB 2: 14601 ÷ 172369 VBA - VBB 1 - VGLA VGLB	83818	1		
17	Guarnizione Joint		S. 6721	1	25	Tubo interno Tube intérieur	VBB 2: 172370 ÷ ..... VLA 1 - VLB 1	70640	1		
18	Rondella super. Rondelle supérieure	VBA - VBB - VGLA VGLB - VLA 1 VLB 1	S. 6018	1	26	Molla p. valvola Ressort soupape	VBA - VBB - VGLA VGLB - VLA 1 VLB 1	84603	1		
19	Molla superiore Ressort supérieur		22827	2	27	Rondella Rondelle		17385	1		

Fig. N.	DENOMINAZIONE DÉNOMINATION	Validità Valable pour	Parte di ricambio N. Pièce dess. N.	Quantità Quantité	Fig. N.	DENOMINAZIONE DÉNOMINATION	Validità Valable pour	Parte di ricambio N. Pièce dess. N.	Quantità Quantité	NOTE NOTES
28	Valvola Soupape	VBA - VBB - VGLA VGLB - VLA 1 - VLB 1	22828	1						
29	Corpo ammortizz. Corps amortisseur	VBA - VBB 1 - VBB 2: 146001 + 172369 VGLA - VGLB	48585	1						
29	Corpo ammortizz. Corps amortisseur	VBB 2: 172370 + ..... VLA 1 - VLB 1	70638	1						
30	Valvola completa Soupape complète		2/22832 d)	1						
31	Dado Écrou	VBA - VBB - VGLA VGLB - VLA 1 VLB 1	S. 1214	1						
32	Rondella elastica Rondelle élastique		S. 3114	1						d) Part./Pièces: Fig. 26 27 - 28.
33	Bullone Boulon		81802	1						
34	Rondella di fermo Rondelle d'arrêt	VLA 1 - VBB 2: 172370 + ..... VLB 1	173957	1						
35	Dado fiss. inf. am- mortizzatore Écrou inf. fix. amort.	VBA - VBB - VGLA VGLB - VLA 1 VLB 1	S. 1209	1						

Strisce - Cavalletto - Marmitta  
Profils - Béquille - Pot d'échappement

Mod. VL1 - VL2 - VL3  
VB1 - VGL1 - VBA - VBB  
VGLA - VGLB - VLA 1



VESPA 150 - G. L. - SPRINT : MOD. VL1 - VL2 - VL3 - VBI - VBA - VBB - VGL1 - VGLA - VGLB - VLA1 - VLB1 T. XI

Fig. N.	DENOMINAZIONE DÉNOMINATION	Validità Valable pour	Parte di ricambio N. Pièce dess. N.	Quantità Quantité	Fig. N.	DENOMINAZIONE DÉNOMINATION	Validità Valable pour	Parte di ricambio N. Pièce dess. N.	Quantità Quantité	NOTE NOTES
1	Terminale p. striscia: centr., media, inter., corte, ant. e post. Embout pour profils: central, moyens, intérieurs courts, avant et arrière	VL1 - VL2 VL3: 1001 ÷ 93101	18769	14	1	Terminale p. striscia: centr., media, inter., corte, ant. e post. Embout pour profils: central, moyens, intérieurs courts, avant et arrière	VBB 2	81098	14	
1	Terminale p. striscia: centr., media, inter., corte, ant. e post. Embout pour profils: central, moyens, intérieurs courts, avant et arrière	VL3: 93102 ÷ 132737 VB1 - VGL1 - VBA VBB1 - VGLA - VGLB VLA1	25030	14	2	Terminale p. striscia: est. anter. Embout pour profils: extérieurs, AV.	VL1 - VL2	18768	2	
					2	Terminale p. striscia: est., anter. Embout pour profils: extérieurs, AV.	VL3: 1001 ÷ 93101	18769	2	
2	Terminale p. striscia: centr., media, inter., corte, ant. e post. Embout pour profils: central, moyens, intérieurs courts, avant et arrière	VLB1	3405	12	2	Terminale p. striscia: est., anter. Embout pour profils: extérieurs, AV.	VL3: 93102 ÷ 132737 VB1 - VBA - VBB1 VGLA - VGLB - VLA1	25030	2	
					2	Terminale p. striscia: est., anter. sinistro Embout pour profils: extérieurs, AV. g.	VGI1	81564	1	

Fig. N.	DENOMINAZIONE DÉNOMINATION	Validità Valable pour	Parte di ricambio N. Pièce dess. N.	Quantità Quantité	Fig. N.	DENOMINAZIONE DÉNOMINATION	Validità Valable pour	Parte di ricambio N. Pièce dess. N.	Quantità Quantité	NOTE NOTES
2	Terminale p. striscia: est., anter. destro Embout pour profils: extérieurs, AV. d.	VGL 1	81563	1	4	Striscia centrale Profil central	VL 1 - VL 2	16248	1	
2	Terminale p. striscia: est., anter. destro Embout pour profils: extérieurs, AV. d.	VGL 1	81563	1	4	Striscia centrale Profil central	VL 3: 1001 ÷ 93101	28081	1	
2	Terminale p. striscia: est., anter. destro Embout pour profils: extérieurs, AV.	VBB 2	89156	2	4	Striscia centrale Profil central	VL 3: 93102 ÷ 132737	26978	1	
3	Terminale p. striscia est. poster. Embout pour profils extérieurs AR.	VL 1 - VL 2	18768	2	4	Striscia centrale Profil central	VB 1 - VGL 1	26501	1	
3	Terminale p. striscia est. poster. Embout pour profils extérieurs AR.	VL 1 - VL 2	18768	2	5	Striscia corta Profil court	VL 1 - VL 2 - VL 3: 1001 ÷ 93101	22225	2	
3	Terminale p. striscia est. poster. Embout pour profils extérieurs AR.	VL 3: 1001 ÷ 93101	18769	2	5	Striscia corta Profil court	VL 3: 93102 ÷ 132737 VB 1 - VGL 1	25283	2	
3	Terminale p. striscia est. poster. Embout pour profils extérieurs AR.	VL 3: 1001 ÷ 93101	18769	2	6	Striscia interna s. Profil intér. gauche	VL 1 - VL 2	16249	1	
3	Terminale p. striscia est. poster. Embout pour profils extérieurs AR.	VL 3: 93102 ÷ 132737 VB 1 - VBA - VBB 1 VGL 1 - VGLA - VGLB VLA 1 - VLB 1	81098	2	6	Striscia interna s. Profil intér. gauche	VL 3: 1001 ÷ 93101	25144	1	
3	Terminale p. striscia est. poster. Embout pour profils extérieurs AR.	VBB 2	81098	2	6	Striscia interna s. Profil intér. gauche	VL 3: 93102 ÷ 132737	26983	1	
3	Terminale p. striscia est. poster. Embout pour profils extérieurs AR.	VBB 2	81098	2	6	Striscia interna s. Profil intér. gauche	VB 1 - VGL 1	81277	1	
3	Terminale p. striscia est. poster. Embout pour profils extérieurs AR.	VBB 2	81098	2	6	Striscia interna s. Profil intér. gauche	VBA - VBB 1 - VGLA VGLB - VLA 1	49967	1	

Fig. N.	DENOMINAZIONE DÉNOMINATION	Validità Valable pour	Parte di ricambio N. Pièce dess. N.	Quantità Quantité	Fig. N.	DENOMINAZIONE DÉNOMINATION	Validità Valable pour	Parte di ricambio N. Pièce dess. N.	Quantità Quantité	NOTE NOTES
6	Striscia interna s. Profil intér. gauche	VLB 1	<b>73404</b>	1	8	Striscia media s. Profil moyen gauche	VL 3: 93102 ÷ 132737 VB 1 - VGL 1	<b>26987</b>	1	
6	Striscia interna s. Profil intér. gauche	VBB 2	<b>93210</b>	1	8	Striscia media s. Profil moyen gauche	VBA - VBB 1 - VGLA VGLB	<b>49965</b>	1	
7	Striscia interna d. Profil intérieur droit	VL 1 - VL 2	<b>16249</b>	1	8	Striscia media s. Profil moyen gauche	VBB 2	<b>93208</b>	1	
7	Striscia interna d. Profil intérieur droit	VL 3: 1001 ÷ 93101	<b>25159</b>	1	8	Striscia media s. Profil moyen gauche	VLA 1	<b>94797</b>	1	
7	Striscia interna d. Profil intérieur droit	VL 3: 93102 ÷ 132737	<b>26979</b>	1	8	Striscia media s. Profil moyen gauche	VLB 1	<b>73402</b>	1	
7	Striscia interna d. Profil intérieur droit	VB 1 - VGL 1	<b>81276</b>	1	9	Striscia media d. Profil moyen droit	VL 1 - VL 2	<b>16250</b>	1	
7	Striscia interna d. Profil intérieur droit	VBA - VBB 1 - VGLA VGLB - VLA 1	<b>49966</b>	1	9	Striscia media d. Profil moyen droit	VL 3: 1001 ÷ 93101	<b>25163</b>	1	
7	Striscia interna d. Profil intérieur droit	VLB 1	<b>73403</b>	1	9	Striscia media d. Profil moyen droit	VL 3: 93102 ÷ 132737 VB 1 - VGL 1	<b>26986</b>	1	
7	Striscia interna d. Profil intérieur droit	VBB 2	<b>93209</b>	1	9	Striscia media d. Profil moyen droit	VBA - VBB 1 - VGLA VGLB	<b>49964</b>	1	
8	Striscia media s. Profil moyen gauche	VL 1 - VL 2	<b>16250</b>	1	9	Striscia media d. Profil moyen droit	VBB 2	<b>93207</b>	1	
8	Striscia media s. Profil moyen gauche	VL 3: 1001 ÷ 93101	<b>25147</b>	1	9	Striscia media d. Profil moyen droit	VLA 1	<b>94796</b>	1	



## T. XI

Fig. N.	DENOMINAZIONE DÉNOMINATION	Validità Valable pour	Parte di ricambio N. Pièce dess. N.	Quantità Quantité	Fig. N.	DENOMINAZIONE DÉNOMINATION	Validità Valable pour	Parte di ricambio N. Pièce dess. N.	Quantità Quantité	NOTE NOTES
9	Striscia media d. Profil moyen droit	VLB 1	73401	1	11	Striscia esterna d. Profil extér. droit	VBA - VBB 1 - VGIA VGLB	87934 a)	1	<p>a) Per montare le strisce 87935 - 87934 sui veicoli VBA - VBB 1: 1001÷104209 e VCLA VGLB: 01001÷043563 occorre abbinarle ai ribattini S. 10868 e allargare i fori sulla pedana da Ø 3.5 a Ø 4 mm.</p> <p>a) Pour le montage des profils 87935 - 87934 sur les véhicules VBA - VBB 1: 1001÷104209 et VCLA - VGLB 01001 ÷ 043563 il faut les accoupler aux rivets S. 10868 et agrandir les trous du marchepied de Ø 3.5 à Ø 4 mm.</p>
10	Striscia esterna s. Profil extér. gauche	VL 1 - VL 2	16251	1	11	Striscia esterna d. Profil extér. droit	VBB 2	93211	1	
10	Striscia esterna s. Profil extér. gauche	VL 3; 1001 ÷ 93101	25735	1	11	Striscia esterna d. Profil extér. droit	VLA 1	70757	1	
10	Striscia esterna s. Profil extér. gauche	VL 3; 93102 ÷ 132737 VB 1 - VGL 1	26985	1	11	Striscia esterna d. Profil extér. droit	VLB 1	73399	1	
10	Striscia esterna s. Profil extér. gauche	VBA - VGIA - VGLB VBB 1	87935 a)	1	12	Listello sinistro Listel gauche	VL 3; 1001 ÷ 93101	25737	1	
10	Striscia esterna s. Profil extér. gauche	VBB 2	93212	1	12	Listello sinistro Listel gauche	VL 3; 93102 ÷ 132737 VB 1	26989	1	
10	Striscia esterna s. Profil extér. gauche	VLA 1	70758	1	12	Listello sinistro Listel gauche	VGL 1	81365	1	
10	Striscia esterna s. Profil extér. gauche	VLB 1	73400	1	12	Listello sinistro Listel gauche	VBA - VBB - VGIA VGLB	49961	1	
11	Striscia esterna d. Profil extér. droit	VL 1 - VL 2	16251	1	13	Listello destro Listel droit	VL 3; 1001 ÷ 93101	25738	1	
11	Striscia esterna d. Profil extér. droit	VL 3; 1001 ÷ 93101	25736	1	13	Listello destro Listel droit	VL 3; 93102 ÷ 132737 VB 1	26988	1	
11	Striscia esterna d. Profil extér. droit	VL 3; 93102 ÷ 132737 VB 1 - VGL 1	26984	1	13	Listello destro Listel droit	VGL 1	81364	1	

Fig. N.	DENOMINAZIONE DÉNOMINATION	Validità Valable pour	Parte di ricambio N. Pièce dess. N.	Quantità Quantité	Fig. N.	DENOMINAZIONE DÉNOMINATION	Validità Valable pour	Parte di ricambio N. Pièce dess. N.	Quantità Quantité	NOTE NOTES
13	Listello destro Listel droit	VBA - VBB - VGLA VGLB	49960	1	17	Ribattino fiss. ter- minali strisce est. anter. Rivet fix. embouts profils extér. AV.	VL 3: 93901 ÷ 132737 VB 1 - VGL 1	S. 10835	2	
14	Rondella piana Rondelle plate	VL 1 - VL 2 - VL 3 VB 1 - VGL 1 - VBA: 1001 ÷ 61000	S. 13800	6						
15	Profilato in gom- ma Profil en caoutchouc	VL 1 - VL 2 - VL 3 VB 1 - VGL 1 - VBA VBB 1 - VGLA - VGLB VLA 1	56779	b)	17	Ribattino fiss. ter- minali strisce est. anter. Rivet fix. embouts profils extér. AV.	VBB 1: 104210 ÷ 146000 VBB 2 - VGLB: 043564 ÷ 048300 VLA 1	S. 10868	2	
15	Profilato in gom- ma Profil en caoutchouc	VLB 1	94625	b)						
15	Profilato in gom- ma Profil en caoutchouc	VBB 2	47243	b)	18	Ribattino fiss. stri- sce est. poster. Rivet fix. profils ex- térieurs AR.	VL 1 - VL 2 - VL 3: 1001 ÷ 93900	S. 10791	2	b) I profilati 56779 - 94625 e 47243 devono essere richiesti in metr.  b) Les profils 56779 - 94625 et 47243 seront commandés au mètre.
16	Vite fiss. termina- li strisce centra- le e corte Vis fix. embouts pro- fils centr. et courts	VL 1 - VL 2 - VL 3 VB 1 - VGL 1	S. 12366	6	18	Ribattino fiss. stri- sce est. poster. Rivet fix. profils ex- térieurs AR.	VL 3: 93901 ÷ 132737 VB 1 - VGL 1 - VBA VBB 1: 1001 ÷ 104209 VGLA - VGLB 01001 ÷ 043563	S. 10835	2	
17	Ribattino fiss. ter- minali strisce est. anter. Rivet fix. embouts profils extér. AV.	VL 1 - VL 2 - VL 3 1001 ÷ 93900 VBA - VBB 1: 1001 ÷ 104209 VGLA - VGLB: 01001 ÷ 043563	S. 10791	2	18	Ribattino fiss. stri- sce est. poster. Rivet fix. profils ex- térieurs AR.	VBB 1: 104210 ÷ 146000 VBB 2 - VGLB: 043564 ÷ 048300 VLA 1 - VLB 1	S. 10868	2	

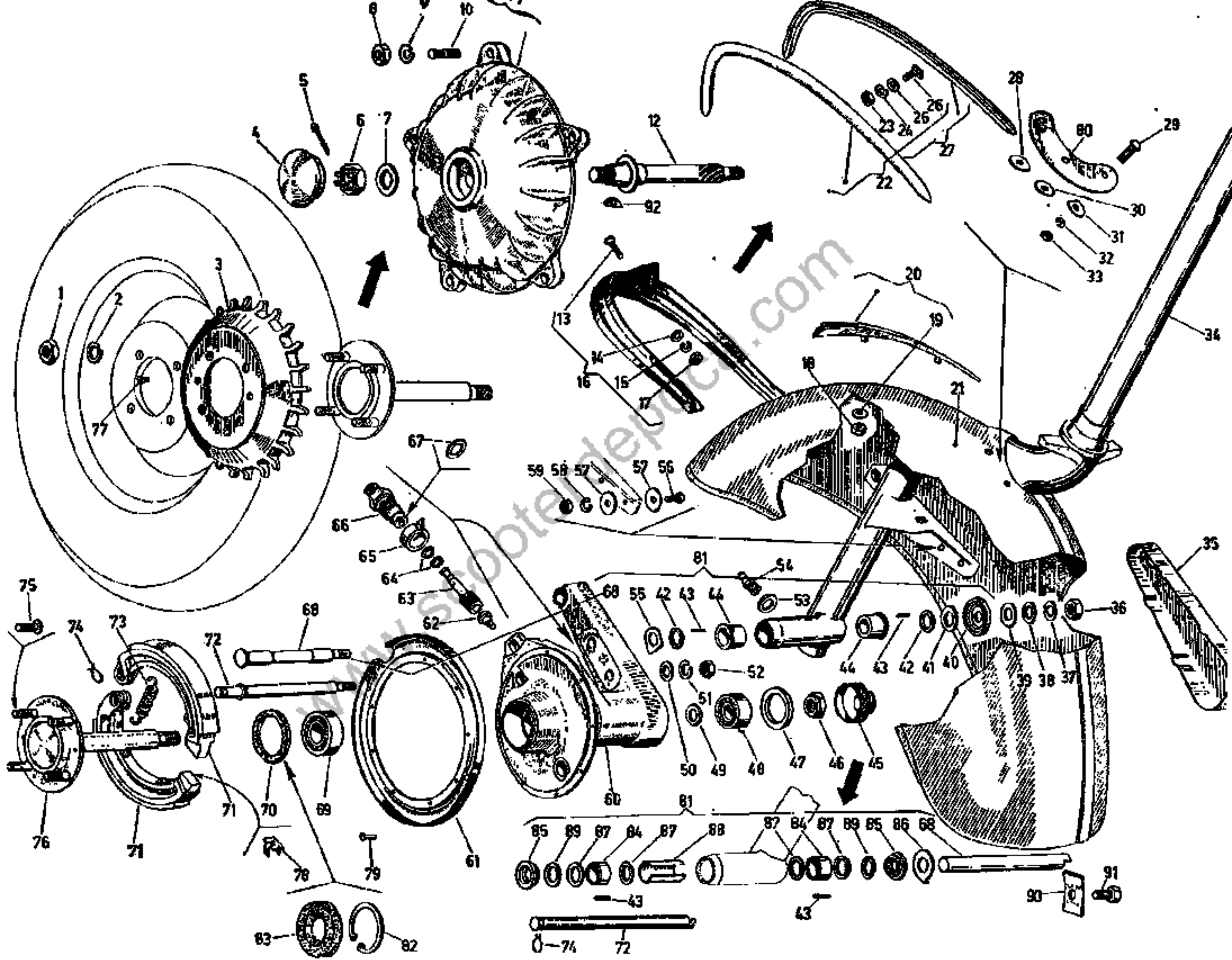
Fig. N.	DENOMINAZIONE DÉNOMINATION	Validità Valable pour	Parte di ricambio N. Pièce dess. N.	Quantità Quantité	Fig. N.	DENOMINAZIONE DÉNOMINATION	Validità Valable pour	Parte di ricambio N. Pièce dess. N.	Quantità Quantité	NOTE NOTES
19	Rivetto fiss. strisce: centr. corte Rivet fix. profils central et courts	VL 1 - VL 2 - VL 3 VB 1 - VGL 1	4511	4	25	Rondella piana Rondelle plate	VL 1 - VL 2 - VL 3 VB 1 - VBA - VBB VGL 1 - VGLA VGLB - VLA 1 VLB 1	S. 3060	1	
20	Ribattino fiss. strisce int.-media Rivet fix. profils intérieurs et moyens	VL 1 - VL 2 - VL 3 VB 1 - VGL 1 VBA - VBB - VGLA VGLB - VLA 1 VLB 1	S. 10805	10	26	Rondella elastica Rondelle élastique		S. 3110	1	
21	Ribattino fiss. strisce esterne Rivet fix. profils extérieurs	VL 1 - VL 2 VLA 1 - VLB 1	S. 10805	10	27	Bullone fiss. marmitta Boulon fix. pot d'échappement	VL 1 - VL 2 - VL 3 VB 1: 1001 - 61000 VGL 1 - VBA - VBB VGLA - VGLB - VLA 1 VLB 1	S. 12306	1	
21	Ribattino fiss. strisce esterne Rivet fix. profils extérieurs	VL 3 - VB 1 - VGL 1 VBA - VBB - VGLA VGLB	3907	10	27	Dado Écrou	VL 3 - VB 1: 61000 - 99700	S. 12092	1	e) Con part./Avec pièces: Fig. 22 - 23 - 24.
22	Rondella piana Rondelle plate	VL 1 - VL 2 - VL 3 VB 1 - VBA - VBB VGL 1 - VGLA VGLB - VLA 1 VLB 1	S. 3057	1	28	Marmitta compl. Pot d'échapp. compl.	VL 1 - VL 2 - VL 3 VB 1	24385 c)	1	d) Con part./Avec pièces: Fig. 23 - 24.
23	Rondella elastica Rondelle élastique	VGL 1	28876	1	28	Marmitta compl. Pot d'échapp. compl.	VGL 1	28876 d)	1	
24	Dado fiss. marm. Écrou fix. pot d'échappement	VBA - VBB	87565	1	28	Marmitta compl. Pot d'échapp. compl.	VBA - VBB	87565 e)	1	
			78645	1	28	Marmitta compl. Pot d'échapp. compl.	VGLA - VGLB - VLA 1	78645 c)	1	
			111480	1	28	Marmitta compl. Pot d'échapp. compl.	VLB 1	111480	1	

Fig. N.	DENOMINAZIONE DÉNOMINATION	Validità Valable pour	Parte di ricambio N. Pièce dess. N.	Quantità Quantité	Fig. N.	DENOMINAZIONE DÉNOMINATION	Validità Valable pour	Parte di ricambio N. Pièce dess. N.	Quantità Quantité	NOTE NOTES
29	Zampa del cavall. Patte de béquille	VL 1 - VL 2 - VL 3 VB 1	81261 e)	1	31	Piastrina ag. molla Plaque p. ressort	VBB - VGLB - VLA 1 VLB 1	77252	1	
29	Zampa del cavall. Patte de béquille	VGL 1	28857 c)	1	32	Molla destra Ressort droit	VL 1 - VL 2 - VL 3 VB 1	2/12403	1	
29	Zampa del cavall. Patte de béquille	VBA - VBB 1: 1001 ÷ 17450	87041 a)	1	32	Molla destra Ressort droit	VGL 1	82724	1	
29	Zampa del cavall. Patte de béquille	VGLA: 01001 ÷ 032000	87217 a)	1	32	Molla sinistra Ressort gauche	VL 1 - VL 2 - VL 3 VB 1	2/12404	1	
29	Zampa del cavall. Patte de béquille	VBB 1: 17451 ÷ 146000 VBB 2	54140 e)	1	32	Molla sinistra Ressort gauche	VGL 1	82725	1	
29	Zampa del cavall. Patte de béquille	VGLA: 032000 ÷ 035267 VGLB - VLA 1	54151 e)	1	32	Molla centrale Ressort central	VBA - VBB - VGLA VGLB - VLA 1 VLB 1	47872	1	e) Con part./Avec pièce Fig. 30.
29	Zampa del cavall. Patte de béquille	VLB 1	91047 a)	1	33	Bullone fiss. cavalletto Boulon fix. béquille	VL 1 - VL 2 - VL 3 VB 1 - VGL 1	2957	4	
30	Scarpetta destra Cosse droite	VL 1 - VL 2 - VL 3 VB 1 - VGL 1 VBA - VBB 1: 1001 ÷ 17450	84227	1	33	Bullone fiss. cavalletto Boulon fix. béquille	VBA - VBB 1: 1001 ÷ 17450 VGLA - VGLB	S. 798	2	
30	Scarpetta sinistra Cosse gauche	VGLA: 01001 ÷ 032000	84228	1	33	Bullone fiss. cavalletto Boulon fix. béquille	VBB 1: 17451 ÷ 146000 VBB 2 - VLA 1 VLB 1	S. 12281	2	
30	Scarpetta destra Cosse droite	VBB 1: 17451 ÷ 146000 VBB 2 - VGLA 1: 032001 ÷ 035267 VLA 1 - VLB 1	54146	1	34	Rondella piana Rondelle plate	VL 1 - VL 2 - VL 3 VB 1 - VGL 1	S. 3055	4	
30	Scarpetta sinistra Cosse gauche		54147	1						

Fig. N.	DENOMINAZIONE DENOMINATION	Validità Valable pour	Parte di ricambio N. Pièce dess. N.	Quantità Quantité	Fig. N.	DENOMINAZIONE DÉNOMINATION	Validità Valable pour	Parte di ricambio N. Pièce dess. N.	Quantità Quantité	NOTE NOTES
34	Rondella piana Rondelle plate	VBA - VBB 1: 1001 ÷ 17450 VGLA - VGLB	S. 3056	4	37	Ponticello sinistro Pontet gauche	VB 1: 17451 ÷ 146000 VBB 2 - VLA 1 - VLB 1	S. 59189	1	
35	Rondella elastica Rondelle élastique	VL 1 - VL 2 - VL 3 VB 1 - VGL 1	S. 3105	4	38	Tappetino Tapis		S. 85072	1	
35	Rondella elastica Rondelle élastique	VBA - VBB - VGLA VGLB - VLA 1 VLB 1	S. 3106	4	39	Listello destro Listel droit	VBA - VBB - VGLA VGLB - VLA 1 VLB 1	S. 85073	1	
36	Dado Écrou	VL 1 - VL 2 - VL 3 VB 1 - VGL 1	S. 1005	4	39	Listello sinistro Listel gauche		S. 85074	1	
36	Dado Écrou	VBA - VBB - VGLA VGLB - VLA 1 VLB 1	S. 1006	4	40	Vite autofilettante Vis taraud		S. 897	8	
37	Ponticello destro Pontet droit		19266	1	41	Ribattino fiss. ter- minali strisce medie e int. anter. e post. Rivet fix. embouts profils centraux et intér. AV. et AR.	VL 1 - VL 2 - VL 3 VB 1 - VGL 1 - VBA VBB 1: 1001 ÷ 104209 VGLA - VGLB 1: 01001 ÷ 043563	S. 10790	8	
37	Ponticello sinistro Pontet gauche	VL 1 - VL 2 - VL 3	19267	1						
37	Ponticello destro Pontet droit		25773	1						
37	Ponticello sinistro Pontet gauche	VB 1 - VGL 1	25772	1	41	Ribattino fiss. ter- minali strisce medie ed int. anter. e post. Rivet fix. embouts profils centraux et intér. AV. et AR.	VBB 1: 104210 ÷ 146000 VGLB 1: 043564 ÷ 048300 VBB 2 - VLA 1 VLB 1	S. 10869	8	
37	Ponticello Pontet	VBA - VBB 1: 1001 ÷ 17450 VGLA - VGLB	84231	2						
37	Ponticello destro Pontet droit	VBB 1: 17451 ÷ 146000 VBB 2 - VLA 1 VLB 1	59188	1						

Mod. VL 1 - VL 2 - VL 3 - VB 1  
VGL 1 - VBA - VBB - VGLA -  
VGLB - VLA 1 - VLB 1.

Sterzo - Parafango - Mezzo  
Direction - Garde boue - Moyeu



VESPA 150 - G. L. - SPRINT : MOD. VL1 - VL2 - VL3 - VB1 - VBA - VBB - VGL1 - VGLA - VGLB - VLA1 - VLB1 T. XII

Fig. N.	DENOMINAZIONE DÉNOMINATION	Validità Valable pour	Parte di ricambio N. Pièce dess. N.	Quantità Quantité	Fig. N.	DENOMINAZIONE DÉNOMINATION	Validità Valable pour	Parte di ricambio N. Pièce dess. N.	Quantità Quantité	NOTE NOTES
1	Dado fiss. ruota Écrou fix. roue	VL 1 - VL 2 - VL 3 VB 1 - VBA - VGL 1 VBB 1: 1001 ÷ 71000	19411	4	8	Dado fiss. tamb. Écrou fix. tambour		S. 1108	5	
1	Dado fiss. ruota Écrou fix. roue	VBB 1: 71000 ÷ 146000 VBB 2	S. 12131	4	9	Rondella elastica Rondelle élastique	VGLA - VGLB VLA 1 - VLB 1	S. 3108	5	
2	Rondella elastica Rondelle élastique	VL 1 - VL 2 - VL 3 VB 1 - VBA - VGL 1 VBB 1: 1001 ÷ 71000	S. 3111	4	10	Prigioniero Goujon		85914	5	
2	Rondella elastica Rondelle élastique	VBB 1: 71000 ÷ 146000 VBB 2	S. 3110	4	11	Tamb. del freno Tambour du frein	VGLA - VGLB - VLA 1: 01001 ÷ 067468	84155 a)	1	
3	Tamburo del freno Tambour du frein	VL 1 - VL 2	2002	1	11	Tamb. del freno Tambour du frein	VLA 1: 067469 ÷ 079074 VLB 1	78744	1	a) Con part./Avec pièce: Fig. 10.
3	Tamb. del freno Tambour du frein	VL 3 - VB 1 - VBA VBB - VGL 1	2/23208	1	12	Asse ruota anter. Axe roue AV.	VGLA - VGLB - VLA 1: 01001 ÷ 067468	92278	1	b) Con part./Avec pièces: Fig. 13 - 14 - 15 - 17.
4	Tappo del tamb. Bouchon p. tambour		92517	1	12	Asse ruota anter. Axe roue AV.	VLA 1: 067469 ÷ 079074 VLB 1	78741	1	
5	Coppiglia Goupille		S. 12787	1	13	Vite fiss. fregio Vis fix. ornément		S. 14505	3	
6	Dado Écrou	VGLA - VGLB - VLA 1 VLB 1	S. 2314	1	14	Rondella piana Rondelle plate	VGLA - VGLB	S. 3054	3	
7	Rondella piana Rondelle plate		S. 13879	1	15	Rondella elastica Rondelle élastique		S. 3103	3	
					16	Fregio e fissaggi Ornement AV. et fix.		82400 b)	1	

Fig. N.	DENOMINAZIONE DÉNOMINATION	Validità Valable pour	Parte di ricambio N. Pièce dest. N.	Quantità Quantité	Fig. N.	DENOMINAZIONE DÉNOMINATION	Validità Valable pour	Parte di ricambio N. Pièce dest. N.	Quantità Quantité	NOTE NOTES
17	Dado fiss. fregio Écrou fix. ornément	VGLA - VGLB	S. 1003	3	21	Parafango Garde - boue	VL 1 - VL 2 - VL 3 VB 1	23423	1	
18	Dado Écrou	VL 1 - VL 2 - VL 3 VB 1	S. 1205	2	21	Parafango Garde - boue	VBA - VBB	54059	1	
19	Rondella elastica Rondelle élastique		S. 3105	2	21	Parafango Garde - boue	VGL 1 - VGLA - VGLB	86215	1	
19	Rondella elastica Rondelle élastique		VGL 1 - VBA: 1001 ÷ 50625 VGLA: 01001 ÷ 08664	20052	2	21	Parafango Garde - boue	VLA 1	70372	1
19	Rondella elastica Rondelle élastique	VBA: 50626 ÷ 125040 VGLA: 08665 ÷ 035267 VBB - VGLB - VLA 1 VLB 1	85508	2	21	Parafango Garde - boue	VLB 1	100162	1	c) Con part./Avec pièce: Fig. 19.
20	Cresta senza rond. Crête sans rondelle	VL 1 - VL 2 - VL 3 VB 1	23585	1	22	Fregio sinistro con fissaggi Ornement gauche et fixations	VLA 1	94791 d)	1	d) Con part./Avec pièces: Fig. 23 - 24 - 25 - 26.
20	Cresta con rond. Crête et rondelle	VGL 1	86895 c)	1	22	Fregio sinistro con fissaggi Ornement gauche et fixations	VLB 1	90533 d)	1	
20	Cresta con rond. Crête et rondelle	VBA - VBB - VGLA VGLB	86892 c)	1	23	Dado Écrou	VLA 1 - VLB 1	S. 12118	5	
20	Cresta con rond. Crête et rondelle	VLA 1 - VLB 1	92714 c)	1	24	Rondella elastica Rondelle élastique		S. 3103	5	



Fig. N.	DENOMINAZIONE DENOMINATION	Validità Valable pour	Parte di ricambio N. Pièce dess. N.	Quantità Quantité	Fig. N.	DENOMINAZIONE DENOMINATION	Validità Valable pour	Parte di ricambio N. Pièce dess. N.	Quantità Quantité	NOTE NOTES
25	Rondella piana Rondelle plate	VLA 1 - VLB 1	S. 13800	5	30	Rondella piana Rondelle plate	VBA - VBB - VGLA VGLB - VLA 1	S. 3055	1	
26	Bullone con piastr. Boulon et plaquette		93122	5	30	Rondella piana Rondelle plate	VLB 1	97733	1	
27	Fregio destro con fissaggi Ornement droit et fixations	VLA 1	94790 d)	1	31	Rondella piana Rondelle plate	VL 1 - VL 2 - VL 3 VB 1 - VGL 1	S. 13767	1	
27	Fregio destro con fissaggi Ornement droit et fixations	VLB 1	90532	1	31	Rondella piana Rondelle plate	VBA - VBB - VGLA VGLB - VLA 1 VLB 1	S. 3055	1	
28	Rondella piana Rondelle plate	VL 1 - VL 2 - VL 3 VB 1	4021	1	32	Rondella elastica Rondelle élastique	VL 1 - VL 2 - VL 3 VB 1 - VGL 1 - VBA VBB - VGLA VGLB - VLA 1 VLB 1	S. 3105	3	
28	Rondella piana Rondelle plate	VGL 1	S. 13767	1	33	Dado fiss. paraf. Écrou fix. garde-boue		S. 1105	3	
28	Rondella piana Rondelle plate	VBA - VBB - VGLA VGLB - VLA 1	S. 3055	1	34	Tubo dello sterzo Tube de la direction	VL 1 - VL 2 - VL 3	2/22311	1	
29	Bulloncino Boulon	VL 1 - VL 2 - VL 3 VB 1 - VGL 1 - VBA VBB - VGLA - VGLB VLA 1 - VLB 1	2957	1	34	Tubo dello sterzo Tube de la direction	VB 1	81273	1	
30	Rondella piana Rondelle plate	VL 1 - VL 2 - VL 3 VB 1 - VGL 1	4021	1	34	Tubo dello sterzo Tube de la direction	VGL 1	2/60698	1	
					34	Tubo dello sterzo Tube de la direction	VBA - VBB	99021	1	
					34	Tubo dello sterzo Tube de la direction	VGLA - VGLB	84273	1	

Fig. N.	DENOMINAZIONE DÉNOMINATION	Validità Valable pour	Parte di ricambio N. Pièce dess. N.	Quantità Quantité	Fig. N.	DENOMINAZIONE DÉNOMINATION	Validità Valable pour	Parte di ricambio N. Pièce dess. N.	Quantità Quantité	NOTE NOTES
34	Tubo dello sterzo Tube de la direction	VLA 1: 01001 ÷ 077400	99023	1	43	Rullino Aiguille	VL 1 - VL 2 - VL 3 VB 1 - VBA - VBB VGL 1 - VGLA VGLB - VLA 1 VLB 1	5021	36	
34	Tubo dello sterzo Tube de la direction	VLA 1: 077401 ÷ 079074 VLB 1	100165	1						
35	Coperch. mozzo Couvercle du moyeu	VL 1 - VL 2 - VL 3 VB 1 - VBA - VBB VGL 1 - VGLA - VGLB VLA 1 - VLB 1	79227	1	44	Boccolo p. rullini Bague à aiguilles	VL 1 - VL 2 - VL 3 VB 1 - VBA - VBB VBB 2: 2146001 ÷ 212455	18247	2	
36	Dado fiss. perno snodo Écrou fix. pivot		S. 12092	1	45	Dado bloccaggio cuscinetto Écrou blocage roul.	VGL 1 - VGLA VGLB - VLA 1: 01001 ÷ 067468	92568	1	
37	Rondella elastica Rondelle élastique	VL 1 - VL 2 - VL 3 VB 1 - VBA VBB 1 - VBB 2: 146001 ÷ 212455	S. 3110	1	45	Dado bloccaggio cuscinetto Écrou blocage roul.	VBB 2: 212456 ÷ ..... VLA 1: 067469 ÷ 07974 VLB 1	78743	1	
38	Rondella piana Rondelle plate	VGL 1 - VGLA VGLB - VLA 1: 01001 ÷ 067468	S. 3060	1	46	Dado blocc. asse Écrou blocage axe		2443	1	
39	Rondella spallam. Rondelle d'épaulem.		32386	1						
40	Parapolvere Pare - poussière	VL 1 - VL 2 - VL 3 VB 1 - VBA - VBB 1 VBB 2: 146001 ÷ 212455	32381	1	47	Rondella Rondelle	VL 1 - VL 2 - VL 3 VB 1 - VBA - VBB VGL 1 - VGLA VGLB - VLA 1 VLB 1	2007	1	
41	Rondella spallam. Rondelle d'épaulem.	VGL 1 - VGLA VGLB - VLA 1: 01001 ÷ 067468	S. 13810	1	48	Cuscinetto a sfere Roulement à billes		2800	1	
42	Anello spallam. Bague d'épaulement		32385	1	49	Rondella distanz. Rondelle entretoise		15982	1	

Fig. N.	DENOMINAZIONE DÉNOMINATION	Validità Valable pour	Parte di ricambio N. Pièce dess. N.	Quantità Quantité	Fig. N.	DENOMINAZIONE DÉNOMINATION	Validità Valable pour	Parte di ricambio N. Pièce dess. N.	Quantità Quantité	NOTE NOTES
50	Rondella piana Rondelle plate	VL 1 - VL 2 - VL 3 VB 1 - VBA - VBB 1 VBB 2: 146001 ÷ 212455 VGL 1 - VGLA VGLB - VLA 1: 01001 ÷ 067468	S. 3058	1	58	Rondella elastica Rondelle élastique	VL 1 - VL 2 - VL 3 VB 1 - VBA - VBB VGL 1 - VGLB VGLB	S. 3105	2	
51	Rondella elastica Rondelle élastique		S. 3108	1	58	Rondella elastica Rondelle élastique	VLA 1 - VLB 1	S. 12528	2	
52	Dado fiss. perno Écrou fix. pivot		S. 1108	1	59	Dado fiss. paraf. Écrou fix. garde-boue	VL 1 - VL 2 - VL 3 VB 1 - VBA - VBB VGL 1 - VGLA - VGLB	S. 1105	2	
53	Rondella piana Rondelle plate	VL 1 - VL 2 - VL 3 VB 1 - VBA - VBB VGL 1 - VGLA VGLB - VLA 1 VLB 1	S. 13840	1	59	Dado fiss. paraf. Écrou fix. garde-boue	VLA 1 - VLB 1	S. 12025	2	e) La vite S. 14467 e la rondella 97733 devono essere montate abbinata sui veicoli VL1 VL 2 - VL 3.
54	Ingrassatore Graisseur		2/19556	1	60	Mozzo ruota Moyeu de roue	VL 1 - VL 2 - VL 3 VB 1 - VBA - VBB 1 VGL 1 - VBB 2: 146001 ÷ 212455	2/18291 f)	1	e) La vis S. 14467 et la rondelle 60201 seront montées accouplées sur les scooters VL 1 - VL 2 - VL 3.
55	Rondella spallam. Rondelle d'épaulem.	VL 1 - VL 2 - VL 3 VB 1 - VBA - VBB 1 VBB 2: 146001 ÷ 212455 VGL 1 - VGLA VGLB - VLA 1: 01001 ÷ 067468	32389	1	60	Mozzo ruota Moyeu de roue	VBB 2: 212456 ÷ .....	78723 f)	1	f) Con part./Avec pièce: Fig. 62.
56	Bullone Boulon	VL 1 - VL 2 - VL 3 VB 1 - VGL 1 VBA - VBB - VGLA VGLB	S. 14467 g)	2	60	Mozzo ruota Moyeu de roue	VGLA - VGLB VLA 1: 01001 ÷ 067468	2/41583 g)	1	g) Con part./Avec pièces: Fig. 61 - 62 - 79.
56	Bullone Boulon	VLA 1 - VLB 1	57401	2	60	Mozzo ruota Moyeu de roue	VLA 1: 067469 ÷ .....		1	
57	Rondella piana Rondelle plate	VL 1 - VL 2 - VL 3 VB 1 - VGL 1 - VGLA VGLB - VLA 1 - VBA VBB - VLB 1	97733 e)	2	61	Parapolvere Pare - poussière	VGLA - VGLB - VLA 1: 01001 ÷ 067468	41581	1	
					61	Parapolvere Pare - poussière	VLA 1: 067469 - 079074 VLB 1	78726	1	

Fig. N.	DENOMINAZIONE DENOMINATION	Validità Valable pour	Parte di ricambio N. Pièce dess. N.	Quantità Quantité	Fig. N.	DENOMINAZIONE DENOMINATION	Validità Valable pour	Parte di ricambio N. Pièce dess. N.	Quantità Quantité	NOTE NOTES
62	Puntalino Pivot	VL 1 - VL 2 - VL 3 VB 1 - VBA - VBB VGL 1 - VGLA - VGLB VLA 1 - VLB 1	2/8440	1	66	Sopperto rocchet- to contakm. Support engrenage compte - Kms.	VBA - VBB - VGLA VGLB - VLA 1 VLB 1	83880	1	
63	Rocchetto Engr. compte-Kms.	VL 1 - VL 2 - VL 3 VB 1 - VBA - VBB 1 VBB 2: 146001 ÷ 216000	83973	1	67	Rondella Rondelle	VL 1 - VL 2 - VL 3 VB 1 - VGL 1	16209 h)	—	
63	Rocchetto Engr. compte-Kms.	VBB 2: 216001 ÷ .....	93525	1	68	Perno snodo ruota Pivot articul. roue	VL 1 - VL 2 - VL 3 VB 1 - VBA - VBB 1 VBB 2: 146001 ÷ 216456 VGL 1 - VGLA VGLB - VLA 1: 01001 ÷ 067469	16781	1	h) Richiedere la ron- della 16209 per ottene- re un giuoco assiale di 0,2 ÷ 0,6; il montaggio dave essere fatto solo in caso di necessità.
63	Rocchetto Engr. compte-Kms.	VGLA 1: 017605 ÷ 035267 VGLB - VLA 1: 01001 ÷ 077399	86224	1						h) Demander la rondel- le 16209 pour obtenir un jeu axial de 0,2 ÷ 0,6; le montage sera effectué seulement en cas de nécessité.
63	Rocchetto Engr. compte-Kms.	VGL 1 - VGLA: 01001 ÷ 017604 VLA 1: 077400 ÷ 079074 VLB 1	98652	1	68	Perno snodo ruota Pivot articul. roue	VBB 2: 212457 ÷ .....	78731	1	i) Con part./Avec piè- ce: Fig. 78.
64	Rondella Rondelle		S. 13863	1-2	69	Cuscinetto a sfere Roulement à billes	VIA 1: 067470 ÷ 079074 VLB 1			
65	Anello con ingras- satore Bague avec graisseur	VB 1 - VBA - VBB VGLA - VGLB VLA 1 - VLB 1	83883	1	70	Guarnizione Joint	VL 1 - VL 2 - VL 3 VB 1 - VBA - VBB VGL 1 - VGLA VGLB - VLA 1 VLB 1	2802	1	* Le ganasce 91058 de- vono essere montate abbinate.
66	Sopperto rocchet- to contakm. Support engrenage compte - Kms.	VL 1 - VL 2 - VL 3 VB 1 - VGL 1	2/15282	1	71	Ganascia freno Mâchoire du frein	VL 1 - VL 2 - VL 3 VB 1 - VBA - VBB VGL 1	2018	1	* Les mâchoires 91058 doivent être toujours accouplées au montage.
					71	Ganascia freno Mâchoire du frein	VGLA - VGLB - VLA 1 VLB 1	91058 *	2	
								26832 i)	2	

Fig. N.	DENOMINAZIONE DÉNOMINATION	Validità Valable pour	Parte di ricambio N. Pièce dess. N.	Quantità Quantité	Fig. N.	DENOMINAZIONE DÉNOMINATION	Validità Valable pour	Parte di ricambio N. Pièce dess. N.	Quantità Quantité	NOTE NOTES
72	Perno del mozz. Pivot du moyeu	VL 1 - VL 2 - VL 3 VB 1 - VBA - VBB 1 VBB 2; 146001 ÷ 212455 VGL 1 - VGLA - VGLB VLA 1: 01001 ÷ 067469	5598	1	76	Asse ruota anter. Axe roue AV.	VL 1 - VL 2 - VL 3 VB 1 - VBA - VBB 1 VBB 2: 146001 ÷ 212455	94534 l)	1	
72	Perno del mozz. Pivot du moyeu	VBB 2: 212456 ÷ ..... VLA 1: 067470 ÷ 079074 VLB 1	78734	1	76	Asse ruota anter. Axe roue AV.	VBB 2: 212456 ÷ .....	98709 m)	1	
73	Molla richiamo ganasce Ressort de rappel mâchoires	VL 1 - VL 2 - VL 3 VB 1 - VBA - VBB VGL 1	25990	1	76	Asse ruota anter. Axe roue AV.	VGL 1	98239 l)	1	
73	Molla richiamo ganasce Ressort de rappel mâchoires	VL 1 - VL 2 - VL 3 VB 1 - VBA - VBB VGL 1	25990	1	77	Vite fiss. tamburo Vis fix. tambour	VL 1 - VL 2 - VL 3 VB 1 - VBA - VBB VGL 1	2021	2	l) Con part./Avec pié- ces: Fig. 75 - 1.
73	Molla richiamo ganasce Ressort de rappel mâchoires	VGLA - VGLB - VLA 1 VLB 1	89993	1	78	Piastrina Plaquette	VGLA - VGLB - VLA 1 VLB 1	24410	2	m) Con part./Avec pié- ces: Fig. 75.
74	Anello elastico Bague élastique	VL 1 - VL 2 - VL 3 VB 1 - VBA - VBB VGL 1 - VGLA - VGLB VLA 1 - VLB 1	42123	4	79	Ribattino fiss. pa- rapolvere Rivet fix. pare - pous- sière	VGLA - VGLB VLA 1	5. 10849	8	n) Part./Pièces: Fig. 40 41 - 42 - 43 - 44 - 55 - 68
75	Bullone per asse Boulon pour axe	VL 1 - VL 2 - VL 3 VB 1 - VBA - VBB 1 1001 ÷ 71000 VGL 1	42123	4	80	Piastrina Plaquette	VL 1 - VL 2 - VL 3 VGL 1 - VB 1 - VBA VGLA - VGLB	24665	1	
75	Bullone per asse Boulon pour axe	VBB 1: 71001 ÷ 146000 VBB 2	89573	4	81	Gruppo perno ruota Groupe du pivot	VL 1 - VL 2 - VL 3 VB 1 - VBA - VGL 1 VGLA - VGLB - VLA 1: 01001 ÷ 067468 VBB 2: 146001 ÷ 212455	91620 n)	1	

Fig. N.	DENOMINAZIONE DÉNOMINATION	Validità Valable pour	Parte di ricambio N. Pièce dess. N.	Quantità Quantité	Fig. N.	DENOMINAZIONE DÉNOMINATION	Validità Valable pour	Parte di ricambio N. Pièce dess. N.	Quantità Quantité	NOTE NOTES
81	Gruppo perno ruota Groupe du pivot	VBB 2: 212456 ÷ ..... VLA 1: 067469 ÷ 079074 VLB 1	91621 o)	1	90	Piastrina fissaggio perni Plaque de sûreté		75604	1	
82	Anello elastico Circlip	VBB 2: 132267 ÷ ..... VLA 1: 050119 ÷ 079074	5141	1	91	Bullone fissaggio perni Boulon	VBB 2: 212456 ÷ ..... VLA 1: 067470 ÷ 079074 VLB 1	5. 015	1	
83	Anello di tenuta Bague d'étanchéité		S. 8722	1	92	Chiavetta p. asse Clavette		267	1	
84	Boccolo p. rullini Bague à aiguilles		78738	2						
85	Bussola spall. rull. Bague d'épaulement		99474	2						
86	Rondella di spall. Rondelle d'épaulem.	VBB 2: 212456 ÷ ..... VLA 1: 067470 ÷ 079074 VLB 1	78735							
87	Rondella di spall. Rondelle d'épaulem.		78737	4						
88	Distanziale Entretoise		78736	1						
89	Guarnizione Joint		S. 6716	2						

o) Part./Pièces: Fig. 43  
68 - 84 - 85 - 86 -  
87 - 88 - 89.

Mod. VL1 - VL2 - VL3  
VB1 - VGL1 - VBA - VBB  
VGLA - VGLB - VLA 1

Amortizzatore - Antifurto  
Amortisseur - Antivol

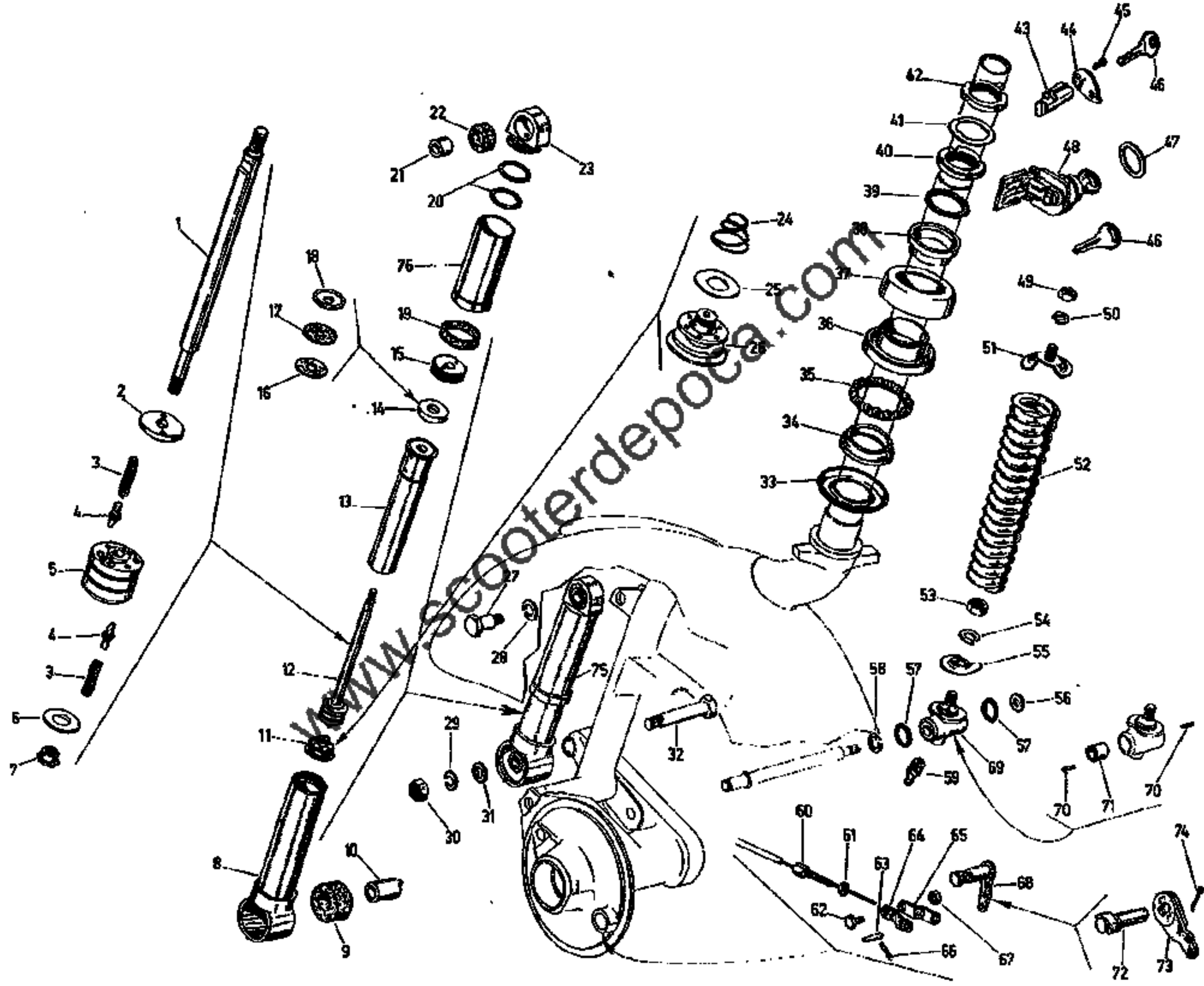


Fig. N.	DENOMINAZIONE DÉNOMINATION	Validità Valable pour	Parte di ricambio N. Pièce dess. N.	Quantità Quantité	Fig. N.	DENOMINAZIONE DÉNOMINATION	Validità Valable pour	Parte di ricambio N. Pièce dess. N.	Quantità Quantité	NOTE NOTES
1	Stelo Tige		82585	1	9	Tampone infer. Tampon inférieur		15019	1	
2	Rondella Rondelle	VL1 - VL2 - VL3 VB1 - VBA - VBB VGL1 - VGLA VGLB - VLA1 VLB1	S. 13816	1	10	Tubo p. tampone Tube pour tampon	VL1 - VL2 - VL3 VB1 - VBA - VBB VGL1 - VGLA VGLB - VLA1 VLB1	15020	1	a) In sostituzione dei particolari delle fig. 16 17-18 deve essere montato nelle revisioni l'anello di tenuta 90151 valido per tutte le Vespa mod. VL1 - VL2 - VL3 - VB1 - VBA - VBB - VGL1 - VGLA - VGLB - VLA1 - VLB1.
3	Moila Ressort		32812	4	11	Valvola di scarico completa Soupape de détente complète		2/17304	2	Inoltre in tali casi sulle moto VL1 - VL2 - VL3 1001 ÷ 105841 sostituire il tubo interno e la ghiera preesistente (fig. 13 - 15) con i particolari indicati 26108 e 26101.
4	Perno Pivot		17285	4						
5	Pistone Piston	VL1 - VL2 - VL3 VB1 - VBA - VBB 1 VBB 2: 146001 ÷ 171000 VGL1 - VGLA VGLB	2/17307	1	12	Stelo completo Tige complète	VL1 - VL2 - VL3 VB1 - VBA - VBB 1 VBB 2: 146001 ÷ 171000 VGL1 - VGLA VGLB	83361	1	a) En remplacement des pièces (fig. 15 - 17 - 18) on doit monter, aux revisions, la bague d'étanchéité 90151 valable pour toutes les Vespa mod. VL1 - VL2 - VL3 VB1 - VBA - VBB - VGL1 - VGLA - VGLB VLA1 - VLB1. En ces cas, sur les scooters VL1 VL2 - VL3 1001 ÷ 105841 remplacer le tube intérieur et la douille préexistante (figs. 13 - 15) avec les pièces 26108 et 26101.
5	Pistone Piston	VLA1 VBB 2: 171001 ÷ ..... VLB1	93468	1	12	Stelo completo Tige complète	VLA1 VBB 2: 171001 ÷ ..... VLB1	97247	1	
6	Rondella Rondelle		S. 13768	1	13	Tubo interno Tube intérieur		26108 a)	1	
7	Ghiera Douille	VL1 - VL2 - VL3 VB1 - VBA - VBB VGL1 - VGLA VGLB - VLA1 VLB1	17122	1	14	Anello Bague	VL1 - VL2 - VL3 VB1 - VBA - VBB VGL1 - VGLA VGLB - VLA1 VLB1	90151 a)	1	
8	Corpo dell'am- mortizzatore Corps de l'amortiss.		27301	1	15	Ghiera filettata Douille filetée		26101 a)	1	



Fig. N.	DENOMINAZIONE DÉNOMINATION	Validità Valable pour	Parte di ricambio N. Pièce dess. N.	Quantità Quantité	Fig. N.	DENOMINAZIONE DÉNOMINATION	Validità Valable pour	Parte di ricambio N. Pièce dess. N.	Quantità Quantité	NOTE NOTES
16	Rondella Rondelle				26	Valvola di scarico Soupape de détente		22759	1	
17	Anello Bague		a)	1	27	Bullone super. at- tacco ammort. Boulon supérieur an- crage amortisseur		9141	1	
18	Rondella Rondelle				28	Rondella elastica Rondelle élastique		S. 3111	1	
19	Guarnizione Joint		31444	1	29	Rondella elastica Rondelle élastique		S. 3110	1	b) Sulle moto VL1 - VL2 - VL3 - VB1 - VBA 1001 ÷ 31000, montandosi la molla 84603 togliere il gruppo molla-anello preesisten- te all'estremità della valvola.
20	Guarnizione Joint	VL1 - VL2 - VL3 VB1 - VBA - VBB VGL1 - VGLA VGLB - VLA1 VLB1	93188	2	30	Dado fiss. infer. ammortizz. Ecrou inférieur fix. amortisseur	VL1 - VL2 - VL3 VB1 - VBA - VBB VGL1 - VGLA VGLB - VLA1 VLB1	S. 1210	1	b) Sur les scooters mod. VL1 - VL2 - VL3 - VB1 - VBA 1001 ÷ 31000, le ressort et la bague préexistant à l'extrémité de la sou- cade sont abolies si on applique le ressort 84603.
21	Tubo p. tampone Tube p. tampon		30566	1	31	Rondella piana Rondelle plate		S. 3060	1	
22	Tampone super. Tampon supérieur		30567		32	Bullone fiss. inf. ammortizzat. Boulon inférieur fix. amortisseur		9142	1	
23	Sopporto stelo Support de tige		17118	1	33	Rondella parapol. Rondelle pare pouss.		19264	1	
24	Molla Ressort		84603 b)	1						
25	Rondella Rondelle		17385	1						

Fig. N.	DENOMINAZIONE DÉNOMINATION	Validità Valable pour	Parte di ricambio N. Pièce dess. N.	Quantità Quantité	Fig. N.	DENOMINAZIONE DÉNOMINATION	Validità Valable pour	Parte di ricambio N. Pièce dess. N.	Quantità Quantité	NOTE NOTES
34	Sede interna cu- scinetto infer. Siège intér. roule- ment inférieur	VL 1 - VL 2 - VL 3 VB 1 - VBA - VBB 1: 1001 ÷ 82819 VGL 1 - VGLA VGLB 1: 01001 ÷ 041664	<b>19252</b>	1	36	Sede esterna Siège extérieur	VLA 1 - VLB 1	<b>92667</b>	1	
34	Sede interna cu- scinetto infer. Siège intér. roule- ment inférieur	VBB 1: 82820 ÷ 146000 VBB 2 - VGLB: 041665 ÷ 048300 VLA 1 - VLB 1	<b>55989</b>	1	37	Parapolvere Pare - poussière	VBA - VBB - VGLA VGLB	<b>26383</b>	1	
35	Sfera Bille	VL 1 - VL 2 - VL 3 VB 1 - VBA - VBB 1: 1001 ÷ 82819 VGL 1 - VGLA VGLB 1: 01001 ÷ 041664	<b>S. 6380</b>	1	38	Sede infer. cusci- netto superiore Siège inférieur roule- ment supérieur	VL 1 - VL 2 - VL 3 VB 1 - VBA - VBB 1: 1001 ÷ 82819 VGL 1 - VGLA VGLB 1: 01001 ÷ 041664	<b>22595</b>	1	
35	Gabbia Cage	VBB 1: 82820 ÷ 146000 VBB 2 - VGLB 041665 ÷ 048300 VLA 1 - VLB 1	<b>77023</b>	1	38	Sede infer. cusci- netto superiore Siège inférieur roule- ment supérieur	VBB 1: 82820 ÷ 146000 VBB 2 - VGLB 041665 ÷ 048300	<b>93041</b>	1	
36	Sede esterna Siège extérieur	VL 1 - VL 2 - VL 3 VB 1 - VGL 1	<b>14246</b>	1	39	Sfera cusc. super. Bille roulement sup.	VLA 1 - VLB 1	<b>56641</b>	1	
36	Ralla esterna Roulement extérieur	VBA - VBB 1: 1001 ÷ 82819 VGLA - VGLB 1: 01001 ÷ 041664	<b>43471</b>	1	39	Gabbia per ralla Cage pour roulement	VL 1 - VL 2 - VL 3 VB 1 - VBA - VBB 1: 1001 ÷ 82819 VGL 1 - VGLA VGLB 1: 01001 ÷ 041664	<b>14246</b>	28	
36	Sede esterna Siège extérieur	VBB 1: 82820 ÷ 146000 VBB 2 - VGLB 1: 041665 ÷ 048300	<b>56642</b>	1	39	Gabbia per ralla Cage pour roulement	VBB 1: 82820 ÷ 146000 VBB 2 - VGLB 041665 ÷ 048300 VLA 1 - VLB 1	<b>77024</b>	1	

Fig. N.	DENOMINAZIONE DÉNOMINATION	Validità Valeable pour	Parte di ricambio N. Pièce dess. N.	Quantità Quantité	Fig. N.	DENOMINAZIONE DÉNOMINATION	Validità Valeable pour	Parte di ricambio N. Pièce dess. N.	Quantità Quantité	NOTE NOTES
40	Ghiera sede sup. Douille siège supér.	VL 1 - VL 2 - VL 3 VB 1 - VBA - VBB 1: 1001 + 82819 VGL 1 - VGLA VGLB 1, 01001 + 041664	22594	1	46	Chiave Clef	VLA 1 - VLB 1	97463	2	
40	Ghiera sede sup. Douille siège supér.	VBB 1: 82820 + 146000 VBB 2 - VGLB 041665 + 048300 VLA 1 - VLB 1	55986	1	47	Rondella p. antif. Rondelle p. antivol	VL 1 - VL 2 - VL 3 VB 1 - VBA - VBB VGL 1 - VGLA - VGLB	12643	1	
41	Rondella freno Rondelle d'arrêt	VL 1 - VL 2 - VL 3 VB 1 - VBA - VBB VGL 1 - VGLA VGLB - VLA 1 VLB 1	3751	1	48	Dispositivo antif. Dispositif antivol	VL 1 - VL 2 - VL 3	20456	1	
42	Ghiera superiore Douille supérieure		11109	1	48	Dispositivo antif. Dispositif antivol	VB 1 - VGL 1	60727	1	
43	Corpo serratura Verrou		70603 <sup>c)</sup>	1	48	Dispositivo antif. Dispositif antivol	VBA - VBB - VGLA VGLB	82416	1	c) Con part.: Fig. 46. Quando viene montato il corpo serratura 70603 montare anche una guarnizione partic. n. 97399.
44	Coperchio Couvercle	VLA 1 - VLB 1	70604	1	49	Dado Écrou		S. 1108	1	c) Avec pièce Fig. 46. Lorsqu'on monte la pié- ce 70603, il faut aussi appliquer le joint 97399.
45	Perno p. coperchio Pivot de couvercle		70605	1	50	Rondella elastica Rondelle élastique	VL 1 - VL 2 - VL 3 VB 1 - VBA - VBB VGL 1 - VGLA VGLB - VLA 1 VLB 1	S. 3108	1	
46	Chiave Clef	VL 1 - VL 2 - VL 3 VB 1 - VGL 1 VBA - VBB - VGLA VGLB	22770	2	51	Piattello super. Godet supérieur		2/35623	1	
					52	Molla sosp. anter. Ressort suspens. AV.	VL 1 - VL 2 - VL 3 VB 1 - VBA - VBB	35585	1	
					52	Molla sosp. anter. Ressort suspens. AV.	VGL 1 - VGLA - VGLB VLA 1 - VLB 1	26847	1	

Fig. N.	DENOMINAZIONE DÉNOMINATION	Validità Valable pour	Parte di ricambio N. Pièce dess. N.	Quantità Quantité	Fig. N.	DENOMINAZIONE DÉNOMINATION	Validità Valable pour	Parte di ricambio N. Pièce dess. N.	Quantità Quantité	NOTE NOTES
53	Dado Écrou		S. 1109	1	60	Vite di regolaz. Vis de réglage		90527	1	
54	Rondella elastica Rondelle élastique	VL 1 - VL 2 - VL 3 VB 1 - VBA - VBB VGL 1 - VGLA VGLB - VLA 1 VLB 1	S. 3109	1	61	Dado Écrou		S. 1205	1	
55	Piattello inferiore Godet inférieur		35582	1	62	Bullone Boulon		2036	1	
56	Rondella piana Rondelle plate	VL 1 - VL 2 - VL 3 VB 1 - VBA - VBB 1 VBB 2: 146003 + 212456	S. 13771	1	63	Perno Pivot	VL 1 - VL 2 - VL 3 VGL 1 - VB 1 - VBA VBB - VGLA - VGLB VLA 1 - VLB 1	2083	1	
56	Rondella piana Rondelle plate	VGL 1 - VGLA - VGLB VLA 1: 01001 + 067470	S. 13776	1	64	Piastrina del freno Plaquette du frein		83608	1	
57	Guarnizione Joint	VL 1 - VL 2 - VL 3 VB 1 - VBA - VBB	11623	2	65	Piastrina del freno Plaquette du frein		97108	1	
57	Guarnizione Joint	VGL 1 - VGLA - VGLB VLA 1 - VLB 1	S. 14005	2	66	Coppiglia Goupille		S. 12761	2	
58	Rondella piana Rondelle plate	VL 1 - VL 2 - VL 3 VB 1 - VBA - VBB	S. 13775	1	67	Dado Écrou		S. 1207	1	
58	Rondella piana Rondelle plate	VGL 1 - VGLA - VGLB VLA 1 - VLB 1	S. 13775	1	68	Leva com. freno Lever commande du frein	VL 1 - VL 2 - VL 3 VB 1 - VBA - VBB VGL 1	97590	1	
59	Ingrassatore Graisseur	VL 1 - VL 2 - VL 3 VGL 1 - VB 1 - VBA VBB - VGLA - VGLB VLA 1 - VLB 1	2/19556	1	69	Mozzetto Moyeu	VL 1 - VL 2 - VL 3 VB 1 - VBA - VBB	2/35581	1	

## T. XIII

Fig. N.	DENOMINAZIONE DÉNOMINATION	Validità Valable pour	Parte di ricambio N. Pièce dess. N.	Quantità Quantité	Fig. N.	DENOMINAZIONE DÉNOMINATION	Validità Valable pour	Parte di ricambio N. Pièce dess. N.	Quantità Quantité	NOTE NOTES
69	Mozzetto Moyeu	VGL 1 - VGLA VGLB - VLA 1 VLB 1	99289	1						
70	Rullino Aiguille		2457	36						
71	Distanziale Entretoise		21977	1						
72	Asse com. freno Axe commande du frein	VGLA - VGLB VLA 1 - VLB 1	41586	1						
73	Leva com. freno Levette commande du frein		2/7884	1						
74	Coppiglia Goupille		S. 3208							
75	<b>Ammortizzatore completo</b> Amortisseur compl.	VL 1 - VL 2 - VL 3 VB 1 - VGL 1 - VGB VBS - VGLA - VGLB VLA 1 - VLB 1	246	1						
76	Tubo Tube		31443	1						

Manubrio  
Guldon

Mod. VLA 1

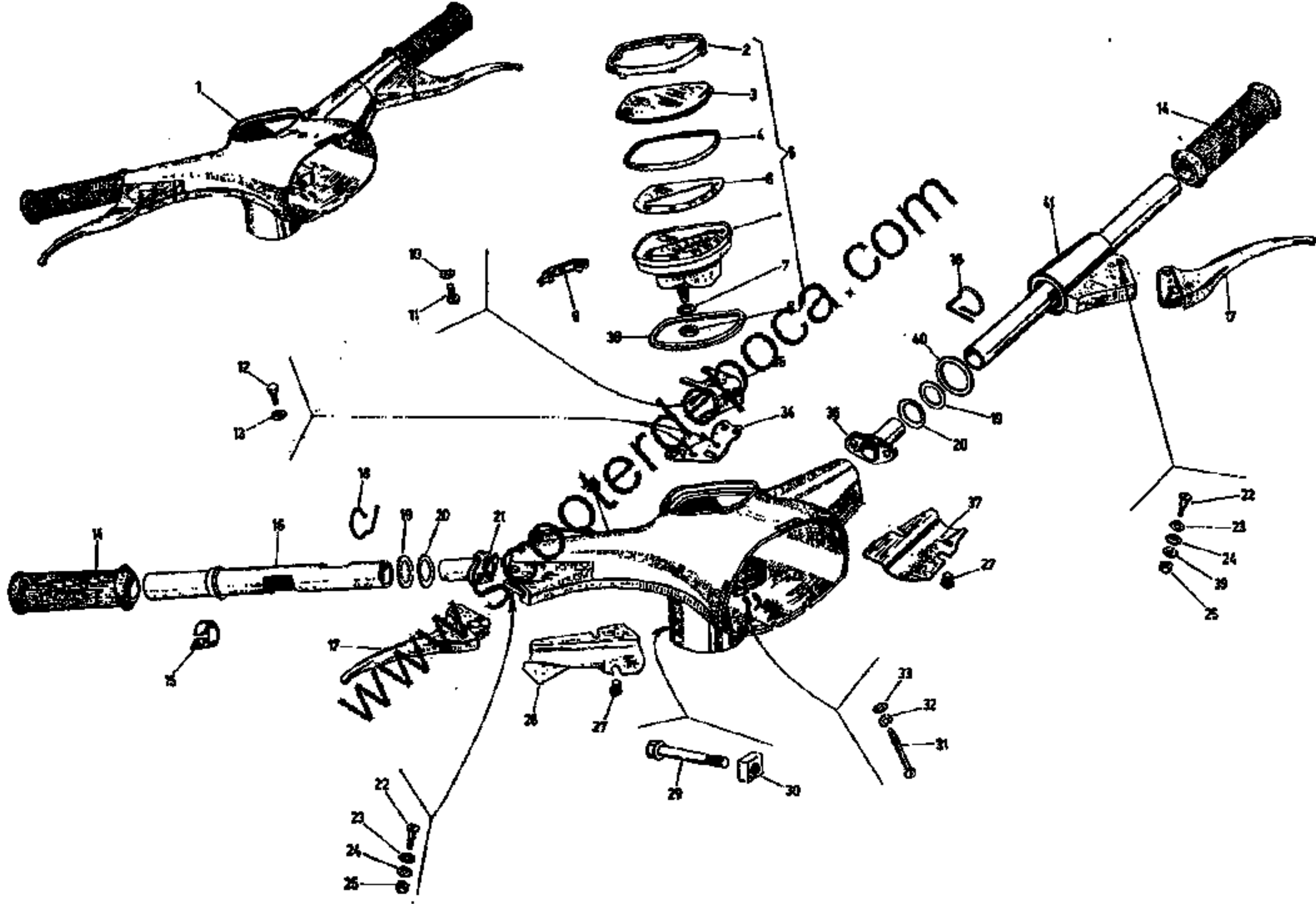


Fig. N.	DENOMINAZIONE DÉNOMINATION	Validità Valable pour	Parte di ricambio N. Pièce dess. N.	Quantità Quantité	Fig. N.	DENOMINAZIONE DÉNOMINATION	Validità Valable pour	Parte di ricambio N. Pièce dess. N.	Quantità Quantité	NOTE NOTES
1	<b>Manubrio compl. Guidon complet</b>	VLA 1	<b>70842</b> a)	1	6	<b>Quadrante p. con- tamiglia 98471</b> Cadran pour compte- milles 98471	VLA 1: 01001 ÷ 077399	<b>98843</b>	1	* Per montare il con- tachim. 98470 ed il con- tamiglia 98471 sui vei- coli dal VLA 1: 01001 ÷ 083992 occorre togliere la bussola 26377.
1	<b>Manubrio compl. Guidon complet</b>	VLB 1	<b>90290</b> a)	1	6	<b>Quadrante p. con- takm. 98470 - 98623</b> Cadran compteur kil. 98470 - 98623	VLB 1	<b>98844</b>	1	
2	<b>Cornice Encadrement</b>	VLA 1 - VLB 1	<b>84802</b>	1	6	<b>Quadrante p. con- tamiglia 89378</b> Cadran compte-mil- les 89378	VLA 1: 01001 ÷ 083992	<b>86595</b>	1	a) Part./Pièces: Fig. 12 14 - 16 - 17 - 18 - 19 20 - 21 - 22 - 23 - 24 - 25 - 28 - 29 - 30 - 31 - 32 - 33 - 34 - 35 - 36 - 39 - 40 - 41 T. XIV n. 11 T. XVI.
3	<b>Trasparente Transparent</b>		<b>84803</b>	1	6	<b>Quadrante p. con- tamiglia 90650</b> Cadran compte-mil- les 90650	VLA 1: 077400 ÷ 079074 VLB 1	<b>90651</b>	1	b) Con part./Avec pré- ces: Fig. 2 - 3 - 4 - 5 - 6 - 8 - 9
4	<b>Guarnizione Joint</b>		<b>84804</b>	1	7	<b>Rondella piana Rondelle plate</b>	VLA 1: 077400 ÷ 079074 VLB 1	<b>S. 13920</b>	1	c) Richiedere il conta- chim. oppure il conta- tamiglia a secondi e ciò che corredo la moto.
5	<b>Scatola contakm. Boîte compte-Kms</b>		VLA 1: 01001 ÷ 077399	<b>98470</b> b, c, *	1	8	<b>Dado fiss. scatola Écrou fix. boîte</b>	VLA 1: 01001 ÷ 083992	<b>S. 12113</b>	1
5	<b>Scatola contakm. Boîte compte-Kms</b>	VLA 1: 077400 ÷ 079074 VLB 1	<b>98623</b> b, c)	1	9	<b>Portalampada Porte-ampoule</b>	VLA 1	<b>92787</b>	1	
5	<b>Scatola contam. Boîte compte-milles</b>	VLA 1: 01001 ÷ 077399	<b>98471</b> b, c, *	1						
5	<b>Scatola contam. Boîte compte-milles</b>	VLA 1: 077400 ÷ 079074 VLB 1	<b>90650</b> b, c)	1						
6	<b>Quadrante per contakm. 89377 Cadran compteur - kilométrique 89377</b>	VLA 1: 01001 ÷ 083992	<b>86596</b>	1						

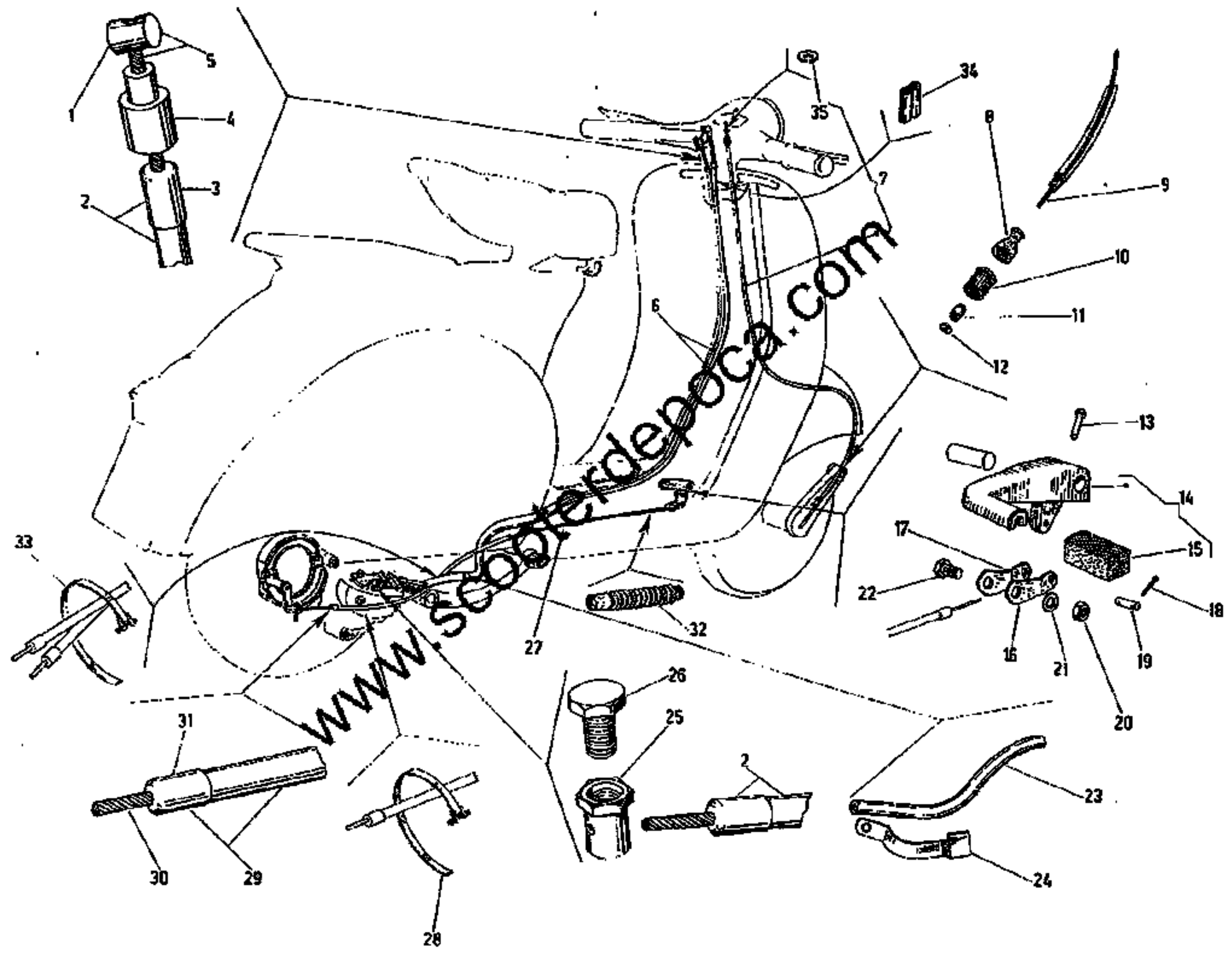
Fig. N.	DENOMINAZIONE DÉNOMINATION	Validità Valable pour	Parte di ricambio N. Pièce dess. N.	Quantità Quantité	Fig. N.	DENOMINAZIONE DÉNOMINATION	Validità Valable pour	Parte di ricambio N. Pièce dess. N.	Quantità Quantité	NOTE NOTES
9	Portalampada Porte - ampoule	VLB 1	98485	1	18	Spillo elastico Tige élastique		97356	2	
10	Rondella elastica Rondelle élastique		S. 3105	1	19	Rondella piana Rondelle plate		70568	2	
11	Vite fiss. piastra Vis fix. plaque		S. 12490	1	20	Rondella elastica Rondelle élastique		60565	2	
12	Bulloncino fiss. piastra Vis fix. plaque		774	2	21	Tube con levette (lato gas) Tube et levette (côté gaz)		70573	1	
13	Rondella Rondelle		S. 12528	2	22	Vite fiss. leve Vis fix. levier	VLA 1 - VLB 1	S. 8520	2	
14	Manopola Poignée	VLA 1 - VLB 1	70577	2	23	Rondella elastica Rondelle élastique		17492	2	
15	Molletta irrevers. Ressort		71000	1	24	Rondella piana Rondelle plate		97734	2	
16	Tube com. gas Tube commande gaz		70589	1	25	Dado fiss. leve Écrou fix. levier		S. 12136	2	
17	Leva per freno e frizione Lever frein et em- brayage		70578	2	26	Coperchio manu- brio (destro) Couvercle guidon (droit)		71003	1	



Fig. N.	DENOMINAZIONE DÉNOMINATION	Validità Valable pour	Parte di ricambio N. Pièce dess. N.	Quantità Quantité	Fig. N.	DENOMINAZIONE DÉNOMINATION	Validità Valable pour	Parte di ricambio N. Pièce dess. N.	Quantità Quantité	NOTE NOTES
27	Vite fiss. coperch. Vis fix. couvercle		S. 14564	4	36	Tubo con levetta (lato cambio) Tube et levette (côté chang. de vit.)		73552	1	
28	Corpo del man. Corps du guidon		94950	1						
29	Bullone fiss. man. Boulon fix. guidon		70591	1	37	Coperchio manubrio (sinistro) Couvercle guidon (gauche)		71002	1	
30	Dado fiss. manubr. Écrou fix. guidon		70620	1						
31	Vite fiss. contakm. Vis fix. compte-Kms		70583	1	38	Guarnizione Joint	VLA 1 - VLB 1	49548	1	
32	Rondella elastica Rondelle élastique	VLA 1 - VLB 1	S. 3105	1	39	Rondella piana Rondelle plate		97733	1	
33	Rondella piana Rondelle plate		S. 3055	1	40	Rondella di batt. Rondelle de butée		70858	1	
34	Piastra ancoraggio guaine Plaque d'ancrage gânes		70555	1	41	Tubo com. cambio Tube comm. chang. de vitesses		90538	1	
35	Piastra per perno contakm. Plaque pour pivot compte - Kms		70582	1						

Mod. VLI - VL2 - VL3  
VBI - VGLI - VBA - VBB  
VGLA - VGLB - VLA 1

Trasmissioni: Cambio - Freno poster. - Contakm.  
Transmissions: Chang. de vit. - Frein AR. - Compte Kms.



VESPA 150 - G. L. - SPRINT : MOD. VL1 - VL2 - VL3 - VB1 - VBA - VBB - VGL1 - VGLA - VGLB - VLA1 - VLB1 T. XV

Fig. N.	DENOMINAZIONE DÉNOMINATION	Validità Valable pour	Parte di ricambio N. Pièce dess. N.	Quantità Quantité	Fig. N.	DENOMINAZIONE DÉNOMINATION	Validità Valable pour	Parte di ricambio N. Pièce dess. N.	Quantità Quantité	NOTE NOTES
1	Terminale per ca- vetto Embout pour câble	VL 1 - VL 2 - VL 3 VB 1 - VGL 1 - VBA VBB - VGLA - VGLB VLA 1 - VLB 1	14657	2	3	Terminale protez. guaina Embout protection gaine	VL 1 - VL 2 - VL 3 VB 1 - VBA - VBB VGL 1 - VGLA - VGLB VLA 1	2174	4	
2	Guaina comando cambio Gaine comm. chang. de vitesses	VL 1 - VL 2 - VL 3	18721	2	3	Terminale protez. guaina Embout protection gaine	VL 1	94171	4	
2	Guaina comando cambio Gaine comm. chang. de vitesses	VB 1 - VGL 1	26248	2	4	Terminale Embout	VB 1 - VGL 1 - VBA VBB - VGLA - VGLB VLA 1 - VLB 1	90511	2	a) Con part./Avec piè- ce: Fig. 1.
2	Guaina comando cambio Gaine comm. chang. de vitesses	VBA - VBB 1 - VGLA VGLB - VBB 2: 146001 ÷ 163500	19079	2	5	Cavetto con term. Câble avec embout	VL 1 - VL 2 - VL 3 VB 1 - VGL 1 - VBA VBB - VGLA - VGLB VLA 1 - VLB 1	19060 a)	2	b) Partic./Pièces Fig. 2 - 5. c) Part./Pièces: Fig. 2 4 - 5.
2	Guaina comando cambio Gaine comm. chang. de vitesses	VBB 2: 163501 ÷ ..... VLA 1	92780	2	6	Trasmissione co- mando cambio Transmission comm. chang. de vitesses	VL 1 - VL 2 - VL 3	18720 b)	2	
2	Guaina comando cambio Gaine comm. chang. de vitesses	VLB 1	90513	1	6	Trasmissione co- mando cambio Transmission comm. chang. de vitesses	VB 1 - VGL 1	26246 c)	2	

Fig. N.	DENOMINAZIONE DÉNOMINATION	Validità Valable pour	Parte di ricambio N. Pièce dess. N.	Quantità Quantité	Fig. N.	DENOMINAZIONE DÉNOMINATION	Validità Valable pour	Parte di ricambio N. Pièce dess. N.	Quantità Quantité	NOTE NOTES
6	Trasmissione comando cambio Transmission comm. chang. de vitesses	VBA - VBB 1 - VGLA VGLB - VBB 2: 146001 + 163500	84785 c)	2	7	Trasmiss. comando kontakm. Transmission comm. compte - kms	VGLA	84956 d)	1	
6	Trasmissione comando cambio Transmission comm. chang. de vitesses	VBB2: 163501 - VLA1	93282 c)	2	7	Trasmiss. comando kontakm. Transmission comm. compte - kms	VL 1 - VL 2 - VL 3 VB 1 - VGLB VLA 1: 01001 ÷ 077399	97113 d)	1	
6	Trasmissione comando cambio Transmission comm. chang. de vitesses	VLB 1	90512 c)	2	7	Trasmiss. comando kontakm. Transmission comm. compte - kms	VLA 1: 077400 ÷ 079074	99011 d)	1	
7	Trasmiss. comando kontakm. Transmission comm. compte - kms	VGL 1	24190 d)	1	8	Cappuccio Coiffe	VB 1 - VBA - VBB VGL 1 - VGLA VGLB - VLA 1 - VLB 1	80279	1	d) Partic./Pièces: Fig 8 - 9 - 10 - 11.
7	Trasmiss. comando kontakm. Transmission comm. compte - kms	VBA - VBB 1 - VBB 2: 146001 + 216000	84741 d)	1	9	Cavetto kontakm. con rondella Câble compte - Kms et rondelle	VL 1 - VL 2 - VL 3 VB 1 - VGLA: 017605 + 035267 VGLB	94053 e)	1	e) Con part./Avec pièce: Fig. 35
7	Trasmiss. comando kontakm. Transmission comm. compte - kms	VBB 2: 216001 + .....	98641 d)	1	9	Cavetto kontakm. Câble compte - kms	VGL 1	24189	1	
7	Trasmiss. comando kontakm. Transmission comm. compte - kms	VBB 2: 216001 + .....	98641 d)	1	9	Cavetto kontakm. con rondella Câble compte - Kms et rondelle	VBA - VBB 1 VBB 2: 146001 + 216000	94052 e)	1	

Fig. N.	DENOMINAZIONE DÉNOMINATION	Validità Valable pour	Parte di ricambio N. Pièce dess. N.	Quantità Quantité	Fig. N.	DENOMINAZIONE DÉNOMINATION	Validità Valable pour	Parte di ricambio N. Pièce dess. N.	Quantità Quantité	NOTE NOTES
9	<b>Cavetto kontakm. con rondella</b> Câble compte - Kms et rondelle	VBB 2: 216001 + .....	<b>98643</b> e)	1	11	<b>Anello biconico</b> Bague biconique		<b>15718</b>	1	f) Per montare la ghiera 80280 sui veicoli VCL 1 occorre abbinarla al cappuccio 80279.
9	<b>Cavetto kontakm.</b> Câble compte - Kms	VGLA: 01001 + 017604	<b>84957</b>	1	12	<b>Rondella di batt.</b> Rondelle de butée	VL 1 - VL 2 - VL 3 VB 1 - VBA - VBB VGL 1 - VGLA VGLB - VLA 1 VVB 1	<b>S. 13862</b>	1	f) Pour monter la douille 80280 sur les scooters VCL 1 il faut l'accoupler au capuchon 80279.
9	<b>Cavetto kontakm. con rondella</b> Câble compte - Kms et rondelle	VLA 1	<b>97112</b> e)	1	13	<b>Perno ritegno pedale</b> Pivot		<b>S. 11510</b> g)	1	g) Sui veicoli mod. VL 1 VL 2, in luogo del perno S. 11510 è stato anche montato il perno S. 11502 con coppiglia S. 3204.
9	<b>Cavetto kontakm. con rondella</b> Câble compte - Kms et rondelle	VLB 1	<b>99014</b>	1	14	<b>Pedale freno post.</b> Pédale frein AR.	VL 1 - VL 2 - VL 3 VB 1 - VGL 1	<b>22273</b>	1	g) Sur les scooters mod. VL 1 - VL 2, au lieu du pivot S. 11510 on a aussi monté le pivot S. 11502 avec goupille S. 3204.
9	<b>Cavetto kontakm. con rondella</b> Câble compte - Kms et rondelle			1	14	<b>Pedale freno post.</b> Pédale frein AR.	VBA - VBB 1 - VGLA VGLB	<b>94364</b>	1	g) Sur les scooters mod. VL 1 - VL 2, au lieu du pivot S. 11510 on a aussi monté le pivot S. 11502 avec goupille S. 3204.
10	<b>Ghiera trasmiss. kontakm.</b> Douille transmission compte - kms	VL 1 - VL 2 - VL 3	<b>15219</b>	1	14	<b>Pedale freno post.</b> Pédale frein AR.	VBB 2 - VLA 1 VLB 1	<b>94451</b>	1	h) Le piastrine 83608 devono essere montate abbinata sui veicoli VL 1 - VL 2 - VL 3 - VB 1 - VCL 1 - VBA 1001 + 18805
10	<b>Ghiera trasmiss. kontakm.</b> Douille transmission compte - kms	VB 1 - VBA - VBB VGL 1 - VGLA - VGLB VLA 1 - VLB 1	<b>80280</b> f)	1	15	<b>Guaina pedale</b> Gaine de pédale	VL 1 - VL 2 - VL 3 VB 1 - VBA - VBB VGL 1 - VGLA VGLB - VLA 1 VLB 1	<b>93100</b>	1	h) Pour monter les plaques 83608 sur les scooters VL 1 - VL 2 - VL 3 - VB 1 - VCL 1 - VBA 1001 + 18805 il faut effectuer le remplacement des deux en même temps.
					16	<b>Piastrina del freno destra</b> Plaquette du frein droit	VL 1 - VL 2 - VL 3 VB 1 - VGL 1 - VBA: 1001 + 108232	<b>83608</b> h)	1	

Fig. N.	DENOMINAZIONE DÉNOMINATION	Validità Valable pour	Parte di ricambio N. Pièce dess. N.	Quantità Quantité	Fig. N.	DENOMINAZIONE DÉNOMINATION	Validità Valable pour	Parte di ricambio N. Pièce dess. N.	Quantità Quantité	NOTE NOTES
16	Piastrina del freno destra Plaquette du frein droite	VBA: 108233 ÷ 125040 VBB - VGLA - VGLB VLA 1 - VLB 1	92794	1	22	Bullone Boulon	VL 1 - VL 2 - VL 3 VB 1 - VGL 1 - VBA 1: 1001 ÷ 108232	2036	1	
17	Piastrina del freno sinistra Plaquette du frein gauche	VL 1 - VL 2 - VL 3 VB 1 - VGL 1 - VBA: 1001 ÷ 108232	83608 h)	1	22	Bullone Boulon	VBA 1: 108233 ÷ 125040 VBB - VGLA - VGLB VLA 1 - VLB 1	85673	1	
17	Piastrina del freno sinistra Plaquette du frein gauche	VBA: 108233 ÷ 125040 VBB - VGLA - VGLB VLA 1 - VLB 1	92795	1	23	Tubetto isolante Tube isolant	VBA - VBB - VGLA VGLB - VLA 1	87406 i)	1	
17	Piastrina del freno sinistra Plaquette du frein gauche	VBA: 108233 ÷ 125040 VBB - VGLA - VGLB VLA 1 - VLB 1	92795	1	23	Tubetto isolante Tube isolant	VLB 1	90541 i)	1	
18	Coppiglia Goupille	VL 1 - VL 2 - VL 3 VB 1 - VBA - VBB VGL 1 - VGLA VGLB - VLA 1 VLB 1	S. 12761	2	24	Fascetta fissaggio trasmissioni Collier fix. transm.	VL 1 - VL 2 - VL 3	18942	1	ii) Ordinare a metraggio.
19	Perno Pivot	VL 1 - VL 2 - VL 3 VB 1 - VBA - VBB VGL 1 - VGLA VGLB - VLA 1 VLB 1	92796	1	24	Piastra fissaggio transmiss. Plaque fix. transm.	VB 1 - VGL 1	27702	1	i) Commander au mètre
20	Dado fiss. cavetto Écrou fix. de câble	VL 1 - VL 2 - VL 3 VB 1 - VGL 1 - VBA 1: 1001 ÷ 108232	S. 1207	1	24	Piastra fissaggio transmiss. Plaque fix. transm.	VBA - VBB - VGLA VGLB - VLA 1 VLB 1	82385	1	
20	Dado fiss. cavetto Écrou fix. de câble	VBA 1: 108233 ÷ 125040 VBB - VGLA - VGLB VLA 1 - VLB 1	S. 1426	1	25	Terminale a vite Embout à vis	VL 1 - VL 2 - VL 3 VB 1 - VBA - VBB VGL 1 - VGLA VGLB - VLA 1 VLB 1	15395	2	
21	Rondella Rondelle	VBA: 108233 ÷ 125040 VBB - VGLA - VGLB VLA 1 - VLB 1	S. 6939	1	26	Bullone per terminale Boulon pour embout	VL 1 - VL 2 - VL 3 VB 1 - VBA - VBB VGL 1 - VGLA VGLB - VLA 1 VLB 1	S. 10016	2	

Fig. N.	DENOMINAZIONE DÉNOMINATION	Validità Valable pour	Parte di ricambio N. Pièce dess. N.	Quantità Quantité	Fig. N.	DENOMINAZIONE DÉNOMINATION	Validità Valable pour	Parte di ricambio N. Pièce dess. N.	Quantità Quantité	NOTE NOTES
27	Trasmiss. per freno post. compl. Transmission du frein AR. compl.	VL 1 - VL 2 - VL 3	22737 1)	1	28	Fascetta fiss. trasmissione freno poster. Collier fix. transmiss. frein AR.	VBA - VBB - VGLA VGLB - VLA 1 VLB 1	83333	1	
27	Trasmiss. per freno post. compl. Transmission du frein AR. compl.	VB 1 - VGL 1	28936 1)	1	29	Guaina freno posteriore Gaine frein AR.	VL 1 - VL 2 - VL 3	22739	1	
27	Trasmiss. per freno post. compl. Transmission du frein AR. compl.	VBA 1: 1001 ÷ 108232	81728 1)	1	29	Guaina freno posteriore Gaine frein AR.	VB 1 - VGL 1	28937	1	
27	Trasmiss. per freno post. compl. Transmission du frein AR. compl.	VBA 1: 108233 ÷ 125040 VGLA - VGLB VBB 1: 1001 ÷ 126334	85538 1)	1	29	Guaina freno posteriore Gaine frein AR.	VBA 1: 1001 ÷ 108232	81729	1	1) Part./Pièces: Fig. 29 30.
27	Trasmiss. per freno post. compl. Transmission du frein AR. compl.	VBB 1: 126335 ÷ 146000 VBB 2 - VLA 1 VLB 1	93933	1	29	Guaina freno posteriore Gaine frein AR.	VBA 1: 108233 ÷ 125040 VBB 1 - VGLA - VGLB	85548	1	
28	Fascetta fiss. trasmissione freno poster. Collier fix. transmiss. frein AR.	VL 1 - VL 2 - VL 3 VB 1 - VGL 1	20046	1	29	Guaina freno posteriore Gaine frein AR.	VBB 2 - VLA 1 VLB 1	93934	1	
					30	Cavetto freno posteriore Gaine frein AR.	VL 1 - VL 2 - VL 3 VB 1 - VGL 1	22738	1	

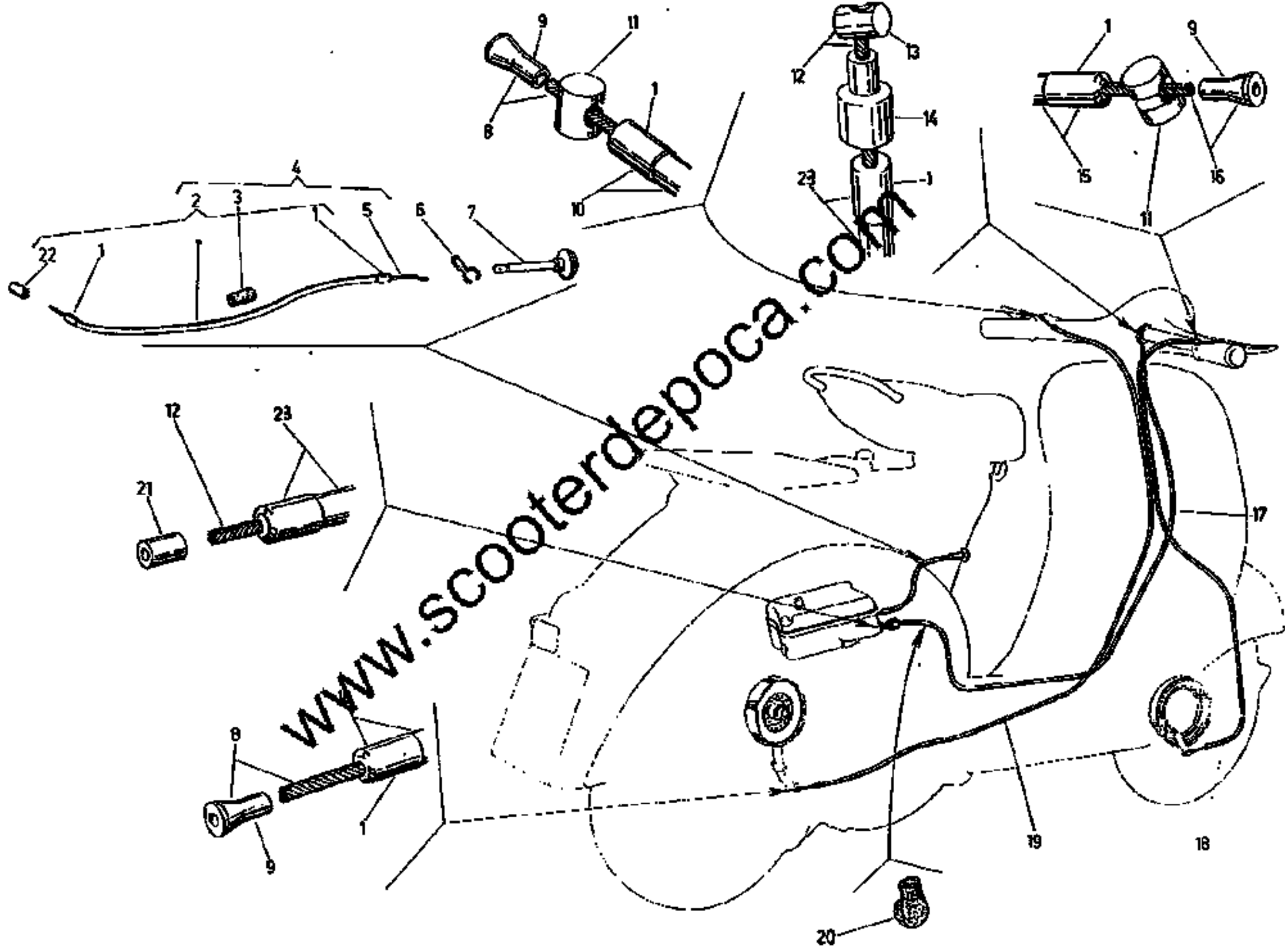
## T. XV

Fig. N.	DENOMINAZIONE DÉNOMINATION	Validità Valable pour	Parte di ricambio N. Pièce dess. N.	Quantità Quantité	Fig. N.	DENOMINAZIONE DÉNOMINATION	Validità Valable pour	Parte di ricambio N. Pièce dess. N.	Quantità Quantité	NOTE NOTES
30	Cavetto freno po- steriore Câble frein AR.	VBA 1: 1001 + 108232	81730	1						
30	Cavetto freno po- steriore Câble frein AR.	VBA 1: 108233 + 125040 VBB - VGLA - VGLB VLA 1 - VLB 1	85547	1						
31	Protezione guaina Protection gaine	VL 1 - VL 2 - VL 3 VBI - VGLI - VBA1: 1001 + 108232	2174 m)	1						
31	Protezione guaina Protection gaine	VBA 1: 108233 + 125040 VBB - VGLA - VGLB VLA 1 - VLB 1	23825 m)	1						m) Le protezioni delle guaine dis. 2174 e 23825 devono essere leggermente cianfrinate all'atto del montaggio.
32	Soffietto Manchon	VBB 1: 126335 + 146000 VBB 2 - VLA 1 VLB 1	57321	1						m) Les protections des gaines dessin 2174 et 23825 seront légè- rement chanfreinées au moment du montage.
33	Fascetta guaine cambio Collier gaine chang. de vitesse	VL 1 - VL 2 - VL 3 VB 1 - VGL 1	3221	1						
34	Fascetta colleg. guaine Collier	VLA 1 - VLB 1	90529	1						
35	Rondella Rondelle	VBA - VBB VLA 1 - VLB 1	94048	1						



Mod. VL1 - VL2 - VL3  
 VB1 - VGL1 - VBA - VBB  
 VGLA - VGLB - VLA 1

Trasmissioni: Gas - Frizione - Freno anteriore  
 Transmissions: Gaz - Embrayage - Frein AV.



VESPA 150 - G. L. - SPRINT: MOD. VL1 - VL2 - VL3 - VB1 - VBA - VBB - VGL1 - VGLA - VGLB - VLA1 - VLB1 T. XVI

Fig. N.	DENOMINAZIONE DÉNOMINATION	Validità Valable pour	Parte di ricambio N. Pièce dess. N.	Quantità Quantité	Fig. N.	DENOMINAZIONE DÉNOMINATION	Validità Valable pour	Parte di ricambio N. Pièce dess. N.	Quantità Quantité	NOTE NOTES
1	Terminale protez. Embout de protect.	VL1 - VL2 - VL3 VB1 - VGL1 - VBA VBB - VGLA VGLB - VLA1	2174 a)	2	5	Filo com. starter Câble comm. starter	VBA 1: 97500 ÷ 125040 VBB 1: 1001 ÷ 31000 VGLA 019284 ÷ 035267	58268	1	
1	Terminale protez. Embout de protect.	VLB1	94171	1	5	Filo com. starter Câble comm. starter	VBB 1: 31001 ÷ 146000 VBB 2 - VGLB VLA1 - VLB1	92371	1	a) Le protezioni delle guaine 2174 e 94171 devono essere leggermente chanfrinate all'atto del montaggio.
2	Guaina comando starter Gaine commande starter	VBA - VBB - VGLA VGLB - VLA1 - VLB1	50188 b)	1	6	Molla di frenaggio Ressort de freinage	VBA - VBB - VGLA VGLB - VLA1 VLB1	50207	1	a) Les protections des gaines 2174 et 94171 doivent être légèrement chanfreinées au moment du montage.
3	Anello Bague	VBB 1: 31001 ÷ 146000 VBB 2 - VGLB VLA1 - VLB1	77055	1	7	Asta con pomello Tige et bouton de poignée		3/49625	1	b) Con part./Avec pièce: Fig. 1
4	Trasmissione com. starter Transmission comm. starter	VBA 1: 97500 ÷ 125040 VBB 1: 1001 ÷ 31000 VGLA 1: 019284 ÷ 048300	58269 c)	1	8	Cavetto com. friz. Câble comm. embr.	VL1 - VL2 - VL3	19061 c)	1	c) Part./Pièces: Fig. 2 5 - 22.
4	Trasmissione com. starter Transmission comm. starter	VBB 1: 31001 ÷ 146000 VBB 2 - VGLB VLA1 - VLB1	92370 d)	1	8	Cavetto com. friz. Câble comm. embr.	VB1 - VGL1	28864 d)	1	d) Part./Pièces: Fig. 2 3 - 5.
5	Filo com. starter Câble comm. starter	VBA 1: 1001 ÷ 97499 VGLA 1: 01001 ÷ 019283	84678	1	8	Cavetto com. friz. Câble comm. embr.	VBA - VBB - VGLA VGLB	84783 e)	1	e) Con part. Avec pièce: Fig. 9.
					8	Cavetto com. friz. Câble comm. embr.	VLA1 - VLB1	90418 e)	1	

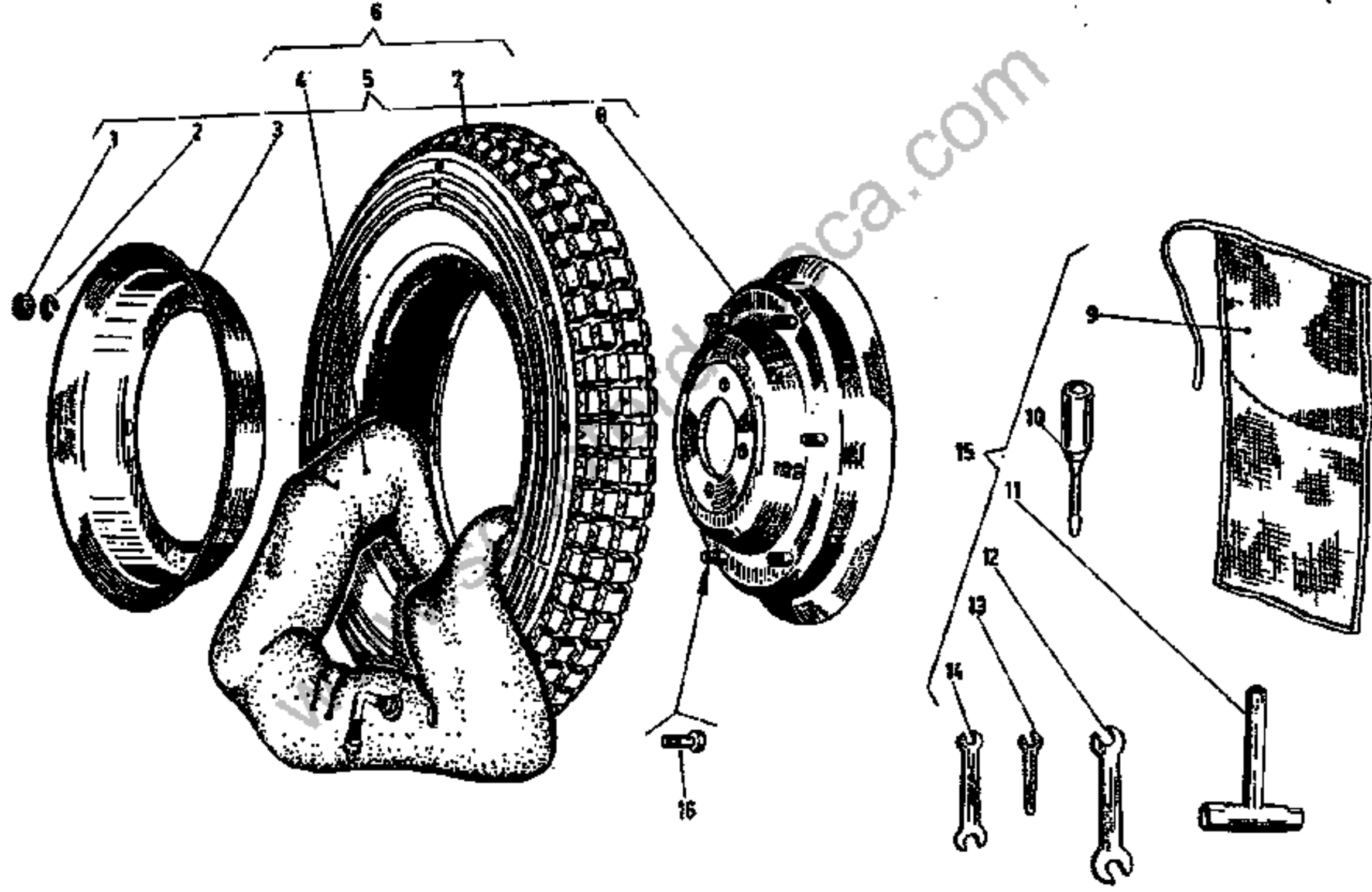
Fig. N.	DENOMINAZIONE DÉNOMINATION	Validità Valable pour	Parte di ricambio N. Pièce dess. N.	Quantità Quantité	Fig. N.	DENOMINAZIONE DÉNOMINATION	Validità Valable pour	Parte di ricambio N. Pièce dess. N.	Quantità Quantité	NOTE NOTES
9	Terminale Embout	VL 1 - VL 2 - VL 3 VB 1 - VBA - VBB VGL 1 - VGLA - VGLB VLA 1 - VLB 1	<b>2777</b> *	1	12	Cavetto com. gas Câble comm. gaz	VBA - VBB - VGLA VGLB - VLA 1 VLB 1	<b>26251</b> f)	1	
10	Guaina comando frizione Gaine comm. embr.	VL 1 - VL 2 - VL 3	<b>19062</b> b)	1	13	Terminale lato manubrio Embout côté guidon	VL 1 - VL 2 - VL 3	<b>2784</b>	1	
10	Guaina comando frizione Gaine comm. embr.	VB 1 - VBA - VBB VGL 1 - VGLA VGLB	<b>19079</b> b)	1	13	Terminale lato manubrio Embout côté guidon	VB 1 - VBA - VBB VGL 1 - VGLA VGLB - VLA 1 VLB 1	<b>26252</b>	1	* Sulle trasmissioni comando frizione (lato frizione) solo per veicoli dal VBB 2: 174001 ÷ ..... VLA 1 - VLB 1, in luogo del terminale 2777 richiedere il terminale a vite 15395 o vite S. 10016. * Sur la transmission comm. embravage (côté embr.), pour les scooters VBB 2: 174001 ÷ ..... VLA 1 - VLB 1, au lieu de l'embout 2777 demander l'embout 15395 et la vis S. 10016. f) Con part. Avec pièce Fig. 13.
10	Guaina comando frizione Gaine comm. embr.	VLA 1	<b>19077</b> b)	1	14	Terminale Embout		<b>90511</b>	1	
10	Guaina comando frizione Gaine comm. embr.	VLB 1	<b>90417</b>	1	15	Guaina freno ant. Gaine frein AV.	VL 1 - VL 2 - VL 3 VGL 1	<b>19064</b> b)	1	
10	Guaina comando frizione Gaine comm. embr.			1	15	Guaina freno ant. Gaine frein AV.	VB 1 - VBA - VBB VGLA - VGLB	<b>19093</b> b)	1	
11	Terminale Embout	VL 1 - VL 2 - VL 3 VB 1 - VBA - VBB VGL 1 - VGLA VGLB - VLA 1 VLB 1	<b>18699</b>	2	15	Guaina freno ant. Gaine frein AV.	VLA 1	<b>19073</b> b)	1	
12	Cavetto com. gas Câble comm. gaz	VL 1 - VL 2 - VL 3	<b>19065</b> f)	1	15	Guaina freno ant. Gaine frein AV.	VLB 1	<b>90416</b>	1	
12	Cavetto com. gas Câble comm. gaz	VB 1 - VGL 1	<b>28671</b> f)	1	16	Cavetto freno ant. Câble frein AV.	VL 1 - VL 2 - VL 3 VGL 1 - VLA 1 VLB 1	<b>90420</b> e)	1	
12	Cavetto com. gas Câble comm. gaz			1	16	Cavetto freno ant. Câble frein AV.	VB 1 - VBA - VBB VGLA - VGLB	<b>81345</b> e)	1	

Fig. N.	DENOMINAZIONE DÉNOMINATION	Validità Valable pour	Parte di ricambio N. Pièce dess. N.	Quantità Quantité	Fig. N.	DENOMINAZIONE DÉNOMINATION	Validità Valable pour	Parte di ricambio N. Pièce dess. N.	Quantità Quantité	NOTE NOTES
17	Trasmiss. com. gas Transm. comm. gaz	VL 1 - VL 2 - VL 3	18530 g)	1	19	Trasmissione com. frizione Transm. comm. em- brayage	VL 1 - VL 2 - VL 3	18531 n)	1	
17	Trasmiss. com. gas Transm. comm. gaz	VB 1 - VGL 1	28670 h)	1						
17	Trasmiss. com. gas Transm. comm. gaz	VBA - VBB - VGLA VGLB - VLA 1	97273 h)	1	19	Trasmissione com. frizione Transm. comm. em- brayage	VB 1 - VGL 1	28865 n)	1	g) Part./Pièces: Fig. 12 13 - 23.
17	Trasmiss. com. gas Transm. comm. gaz	VLB 1	90426	1						h) Part./Pièces: Fig. 12 - 14 - 22 - 23.
18	Trasmissione fre- no anter. Transm. frein AV.	VL 1 - VL 2 - VL 3 VGL 1	18698 i)	1	19	Trasmissione com. frizione Transm. comm. em- brayage	VBA - VBB - VGLA VGLB	98411 p)	1	l) Part./Pièces: Fig. 14 15 - 16.
18	Trasmissione fre- no anter. Transm. frein AV.	VB 1 - VBA - VBB VGLA - VGLB	85051 i)	1	19	Trasmissione com. frizione Transm. comm. em- brayage	VLA 1	98412 p)	1	m) Partic./Pièces: Fig. 10 - 14 - 16.
18	Trasmissione fre- no anter. Transm. frein AV.	VLA 1	1110 m)	1	19	Trasmissione com. frizione Transm. comm. em- brayage	VLB 1	90425 o)	1	n) Part./Pièces: Fig. 8 9 - 10.
18	Trasmissione fre- no anter. Transm. frein AV.	VLB 1	90422 i)	1	20	Passacavo Passe - câble	VBA - VBB - VGLA VGLB - VLA 1 - VLB 1	48171	1	o) Part./Pièces: Fig. 8 23.

Fig. N.	DENOMINAZIONE DÉNOMINATION	Validità Valable pour	Parte di ricambio N. Pièce dess. N.	Quantità Quantité	Fig. N.	DENOMINAZIONE DÉNOMINATION	Validità Valable pour	Parte di ricambio N. Pièce dess. N.	Quantità Quantité	NOTE NOTES
21	Terminale lato carburatore Embout côté carbu- rateur	VL 1 - VL 2 - VL 3	2784	1	23	Guaina com. gas Gaine comm. gaz	VLB 1	90414	1	
22	Terminale lato carburatore Embout côté carbu- rateur	VB 1 - VBA - VBB VGL 1 - VGLA - VGLB VLA 1 - VLB 1	24929	1						
22	Terminale lato carburatore Embout côté carbu- rateur	VBA 1; 1001 ÷ 97499 VGLA	50277	1						
22	Terminale lato carburatore Embout côté carbu- rateur	VBA 1; 97500 ÷ 125040 VBB 1; 1001 ÷ 31000	58262	1						
23	Guaina com. gas Gaine comm. gaz	VL 1 - VL 2 - VL 3	9086 b)	1						
23	Guaina com. gas Gaine comm. gaz	VB 1 - VGL 1	28672 b)	1						
23	Guaina com. gas Gaine comm. gaz	VBA - VBB 1 VGLA - VGLB VBB 2 - VLA 1	19079 b)	1						

Mod. VL1 - VL2 - VL3  
VB1 - VGL1 - VBA - VBB  
VGLA - VGLB - VLA 1

Ruota - Utensili  
Reve - Outils



**VESPA 150 - G. L. - SPRINT : MOD. VL1 - VL2 - VL3 - VB1 - VBA - VBB - VGL1 - VGLA - VGLB - VLA1 - VLB1 T. XVII**

Fig. N.	DENOMINAZIONE DÉNOMINATION	Validità Valable pour	Parte di ricambio N. Pièce dess. N.	Quantità Quantité	Fig. N.	DENOMINAZIONE DÉNOMINATION	Validità Valable pour	Parte di ricambio N. Pièce dess. N.	Quantità Quantité	NOTE NOTES
1	Dado Écrou	VL1 - VL2 - VL3 VB1 - VGL1 - VBA VBB	<b>S. 12011</b>	12	5	<b>Cerchione compl. Jante complète</b>	VGL1	<b>81784</b> a)	2	
1	Dado Écrou	VGLA - VGLB - VLA1 VLB1	<b>S. 1108</b>	20	5	<b>Cerchione compl. Jante complète</b>	VGLA - VGLB - VLA1 VLB1	<b>84631</b> a)	2	
2	Rondella elastica Rondelle élastique	VL1 - VL2 - VL3 VB1 - VGL1 - VBA VBB - VGLA - VGLB VLA1 - VLB1	<b>S. 3108</b>	20	6	<b>Ruota completa Roue complète</b>	VL1 - VL2 - VL3 VB1 - VBA - VBB	<b>2/14343</b> b)	2	
3	Anello cerchione Contre-jante	VL1 - VL2 - VL3 VB1 - VBA - VBB	<b>14345</b>	2	6	<b>Ruota completa Roue complète</b>	VGL1 - VGLA - VGLB VLA1 - VLB1	<b>84635</b> b)	2	
3	Anello cerchione Contre-jante	VGL1	<b>23580</b>	2	7	<b>Pneumatico Pneu</b>	VL1 - VL2 - VL3 VB1 - VBA - VBB	<b>4/2735</b>	2	a) Part./Pièces: Fig. 1 2 - 3 - 8.
3	Anello cerchione Contre-jante	VGLA - VGLB - VLA1 VLB1	<b>84630</b>	2	7	<b>Pneumatico Pneu</b>	VGL1 - VGLA - VGLB VLA1 - VLB1	<b>94549</b>	2	b) Part./Pièces: Fig. 4 5 - 7.
4	Camera d'aria Chambre à air	VL1 - VL2 - VL3 VB1 - VBA - VBB	<b>93299</b>	2	8	<b>Cerchione Jante</b>	VL1 - VL2 - VL3 VB1 - VBA - VBB	<b>2/14342</b>	2	
4	Camera d'aria Chambre à air	VGL1	<b>84215</b>	2	8	<b>Cerchione Jante</b>	VGL1	<b>28866</b>	2	
4	Camera d'aria Chambre à air	VGLA - VGLB - VLA1	<b>93297</b>	2	8	<b>Cerchione Jante</b>	VGLA - VGLB - VLA1 VLB1	<b>84629</b>	2	
5	<b>Cerchione compl. Jante complète</b>	VL1 - VL2 - VL3 VB1 - VBA - VBB	<b>2/14894</b> a)	2	8	<b>Cerchione Jante</b>	VGLA - VGLB - VLA1 VLB1		2	

Fig. N.	DENOMINAZIONE DÉNOMINATION	Validità Valable pour	Parte di ricambio N. Pièce dess. N.	Quantità Quantité	Fig. N.	DENOMINAZIONE DÉNOMINATION	Validità Valable pour	Parte di ricambio N. Pièce dess. N.	Quantità Quantité	NOTE NOTES
9	Borsa attrezzi Trousse à outils		98971	1	15	Borsa attrezzi completa Trousse à outils com- plète	VL 1 - VL 2 - VL 3 VB 1 - VGL 1	25716 c)	1	
10	Cacciavite Tournevis		3204	1						
11	Chiave a tubo Clef à tube	VL 1 - VL 2 - VL 3 VB 1 - VBA - VBB VGL 1 - VGLA VGLB - VLA 1 VLB 1	3202	1	16	Bulloncino fiss. anello Boulon fix. contre- jante	VL 1 - VL 2 - VL 3 VB 1 - VBA - VBB VGL 1 - VGLA - VGLB VLA 1 - VLB 1	S. 12468	12	
12	Chiave da 11 x 14 Clef de 11 x 14		17858	1						
13	Chiave da 8 Clef de 8		17856	1						
14	Chiave doppia 7 x 10 Clef double de 70 x 10	VBA - VBB - VGLA VGLB - VLA 1 VLB 1	84829	1						
14	Chiave semplice da 7 Clef simple de 7		17855	1						
14	Chiave semplice da 10 Clef simple de 10	VL 1 - VL 2 - VL 3 VB 1 - VGL 1	17857	1						
15	Borsa attr. compl. Trousse à outils com- plète	VBA - VBB - VGLA VGLB - VLA 1 VLB 1	84828 c)	1						c) Part./Pièces: Fig. 9 10 - 11 - 12 - 13 - 14.



Faro - Fanalino - Clacson - Commutatore  
Projecteur - Feu AR. - Avertisseur - Commutateur

Mod. VLA 1

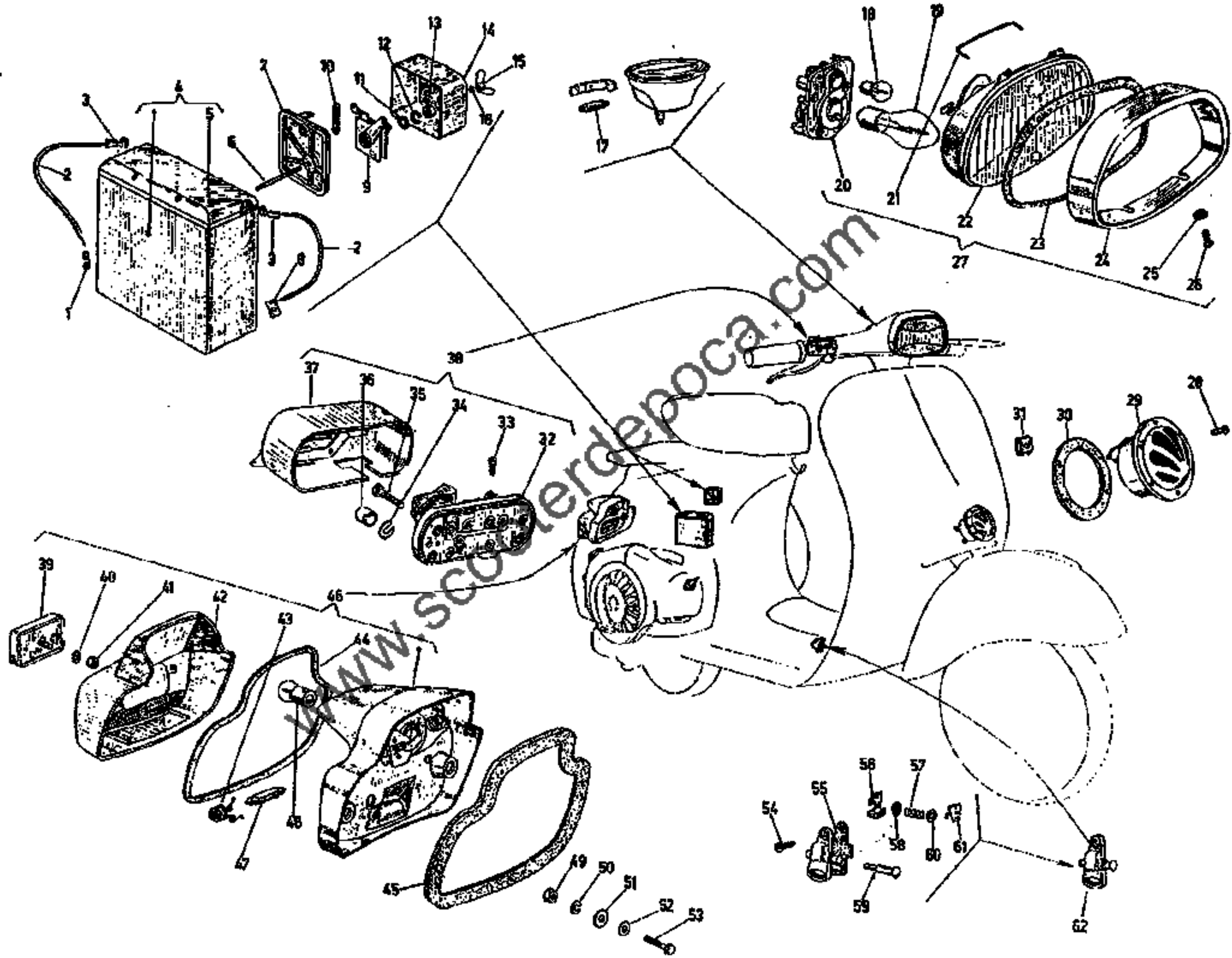


Fig. N.	DENOMINAZIONE DÉNOMINATION	Validità Valable pour	Parte di ricambio N. Pièce dess. N.	Quantità Quantité	Fig. N.	DENOMINAZIONE DÉNOMINATION	Validità Valable pour	Parte di ricambio N. Pièce dess. N.	Quantità Quantité	NOTE NOTES
<p><b>N. B. - Per i gruppi: Commutatore ed interruttore stop per mod. VLB 1 vedere Tav. XVIII/1.</b>  <b>- Pour les ensembles: Commutateur et interrupteur « Stop » du mod. VLB 1, voir le Tableau XVIII/1.</b></p>										
1	Capocorda Cosse		14501	1	10	Fusibile Fusible		2/24967	1	
2	Cavetto per polo positivo Câble p. pôle positif		24582 a)	2	11	Rondella piana Rondelle plate		S. 13836	1	
3	Capocorda Cosse		S. 15110	2	12	Rondella elastica Rondelle élastique		628	1	
4	<b>Batteria completa</b> <b>Batterie complète</b>		92851 b)	1	13	Dado fiss. raddrizz. Écrou fix. redresseur	VLA 1	S. 12041	1	
5	Coperchio batteria Couvercle batterie	VLA 1	81849	1	14	Coperchio raddr. Couvercle redresseur		89901	1	a) Fornire a metraggio. a) Commander au mètre
6	Perno filettato Pivot fileté		84218	1	15	Dado ad alette Écrou papillon		S. 12134	1	b) Con part./Avec pièce: Fig. 5.
7	Piastra p. raddrizz. Plaque p. redresseur		84216	1	16	Rondella piana Rondelle plate		S. 13836	1	
8	Capocorda Cosse		24468	1	17	Lampadina per contakm.	VLA 1 - VLB 1	81862	1	
9	Raddrizzatore Redresseur		2/57132	1		Ampoule p. compte- kms				

Fig. N. Fig.	DENOMINAZIONE DÉNOMINATION	Validità Valable pour	Parte di ricambio N. Pièce dess. N.	Quantità Quantité	Fig. N. Fig.	DENOMINAZIONE DÉNOMINATION	Validità Valable pour	Parte di ricambio N. Pièce dess. N.	Quantità Quantité	NOTE NOTES
18	Lampadina luce città Ampoule veilleuse	VLA 1	18498	1	27	Faro completo Projecteur complet	VLA 1 - VLB 1	70459	1	c) Partic./Pièces: Fig. 20 - 21 - 22 - 23 - 24 - 25 - 26.
18	Lampadina luce città Ampoule veilleuse	VLB 1	92031	1	28	Vite fiss. clacson Vis fix. avertisseur		S. 8431	4	
19	Lampadina biluce Ampoule bilux		16583	1	29	Clacson Avertisseur	VLA 1	97890	1	
20	Portalampada Porte - ampoule		97406	1	29	Clacson Avertisseur	VLB 1	97827	1	
21	Molletta Ressort		97405	1	30	Guarnizione Joint	VLA 1 - VLB 1	70614	1	
22	Proiettore Projecteur	VLA 1 - VLB 1	70261	1	31	Piastrina elastica Plaque élastique		S. 8088	4	
23	Guarnizione Joint		97408	1	32	Piastra p. contatti Plaque à contacts		92283	1	
24	Cornice Encadrement		70543	1	33	Vite p. morsetti Vis à clips		28334	9	
25	Rondella Rondelle		42024	2	34	Rondella elastica Rondelle élastique	VLA 1	87058	1	
26	Vite fiss. faro Vis fix. projecteur		S. 10012	2	35	Vite fiss. commut. Vis fix. commutateur		S. 14404	1	
					36	Cappuccetto isol. Capuchon isolant		89665	1	

Fig. N.	DENOMINAZIONE DÉNOMINATION	Validità Valable pour	Parte di ricambio N. Pièce dess. N.	Quantità Quantité	Fig. N.	DENOMINAZIONE DÉNOMINATION	Validità Valable pour	Parte di ricambio N. Pièce dess. N.	Quantità Quantité	NOTE NOTES
37	Coperchio Couvercle	VLA 1	89642	1	47	Lampadina per fa- nalino Ampoule p. feu AR.	VLA 1	11907	1	
38	Commutat. compl. Commutateur compl.		87558 d)	1	47	Lampadina per fa- nalino Ampoule p. feu AR.	VLA 1	14454	1	
39	Catadiottro Catadioptré		89235	1	48	Lampadina Stop Ampoule p. « Stop »	VLA 1	89278	1	* Oltre al trasparente 97440 vengono fornite anche le due viti di fissaggio, partic. n. 90023.  * Les deux vis de fi- xage, part. 90023, sont aussi livrées comme re- changes.
40	Rondella piana Rondelle plate		S. 13800	1	48	Lampadina Stop Ampoule p. « Stop »	VLB 1	89822	1	
41	Dado fiss. catad. Écrou pour catadiop.	VLA 1 - VLB 1	624	1	49	Dado fiss. fanalino Écrou fix. feu AR.		S. 1105	2	
42	Trasparente Transparent		97440 *	1	50	Rondella elastica Rondelle élastique		S. 3105	2	d) Partic./Pièces: Fig. 32 - 33 - 34 - 35 - 36 - 37.
43	Molletta Ressort		97443	1	51	Rondella piana Rondelle plate	VLA 1 - VLB 1	97733	2	e) Part./Pièces: Fig. 39 - 40 - 41 - 42 - 43 - 44 - 45.
44	Guarnizione Joint		97442	1	52	Rondella piana Rondelle plate		S. 3055	2	
45	Guarnizione Joint	70767	1	53	Bullone fiss. fana- lino Boulon fix. feu AR.		S. 12385	2		
46	Fanalino poster. completo Feu arrière complet		70700 e)	1						

Fig. N.	DENOMINAZIONE DÉNOMINATION	Validità Valable pour	Parte di ricambio N. Pièce dess. N.	Quantità Quantité	Fig. N.	DENOMINAZIONE DÉNOMINATION	Validità Valable pour	Parte di ricambio N. Pièce dess. N.	Quantità Quantité	NOTE NOTES
54	Vite fiss. interrutt. Vis fix. interrupteur	VLA 1	S. 14555	2						f) Con part./Avec pièces: Fig. 56 - 57 - 58 - 59 - 60 - 61.
55	Guarnizione Joint		82783	1						
56	Lamella Lamelle		93724	1						
57	Molla Ressort		93723	1						
58	Piattello Godet		93726	1						
59	Perno Pivot		86323	1						
60	Rondella piana Rondelle plate		S. 13890	1						
61	Lamella Lamelle	93725	1							
62	Interruttore Stop Interrupteur Stop	93722	1							

WWW.SCOOTERDEPOCA.COM

Conessioni elettriche  
Branchements électriques

Mod. VL1 - VL2 - VL3  
VB1 - VGL1 - VBA - VBB  
VGLA - VGLB - VLA 1

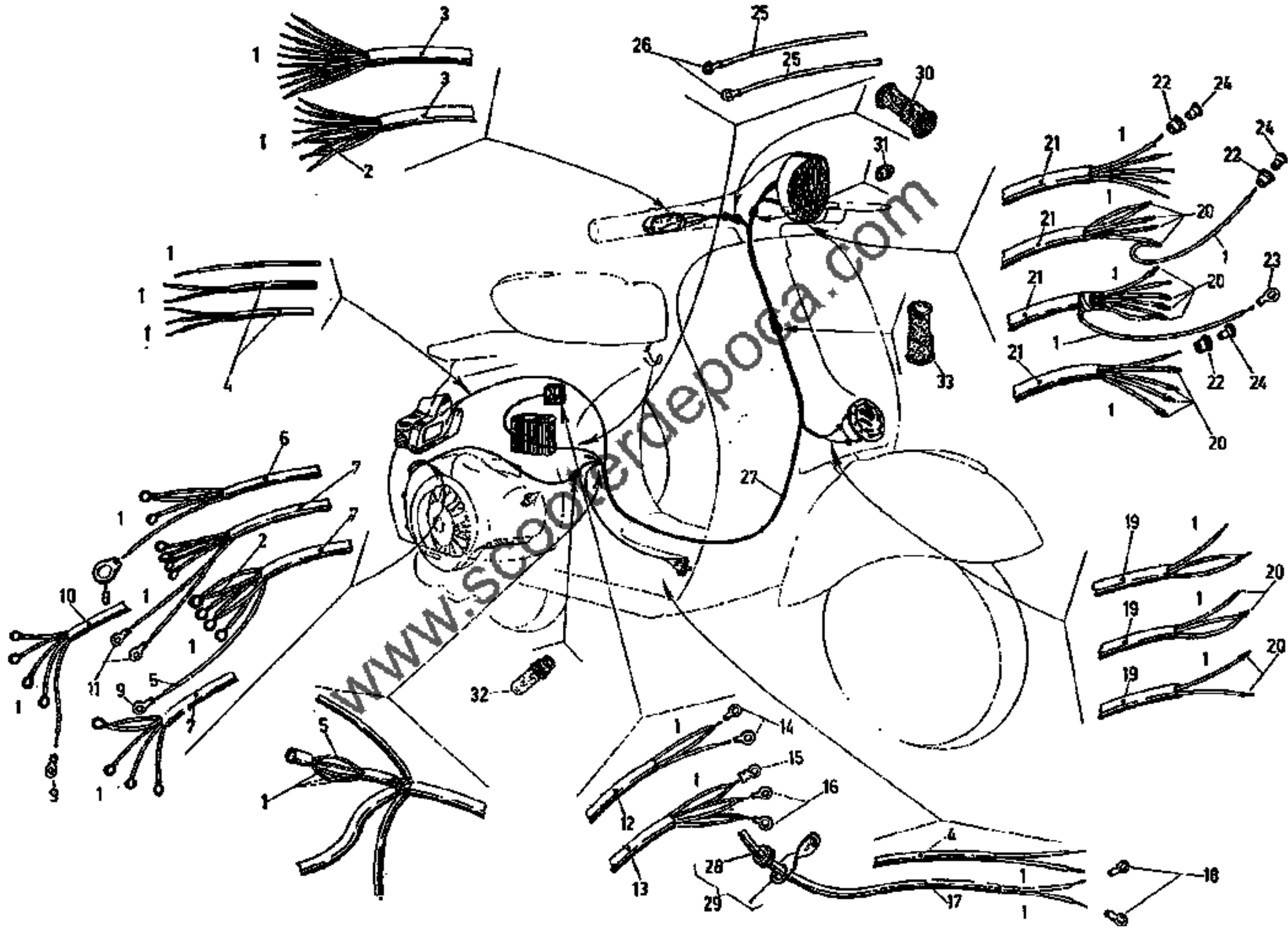


Fig. N.	DENOMINAZIONE DÉNOMINATION	Validità Valable pour	Parte di ricambio N. Pièce dess. N.	Quantità Quantité	Fig. N.	DENOMINAZIONE DÉNOMINATION	Validità Valable pour	Parte di ricambio N. Pièce dess. N.	Quantità Quantité	NOTE NOTES
1	Cavetto Câble	VL 1 - VL 2 - VL 3 VB 1 - VGL 1 - VBA VBB - VGLA - VGLB VLA 1 - VLB 1	24577 a, c)	-	9	Capocorda Cosse	VL 1 - VL 2 - VL 3 VB 1	12128	2	
2	Cavetto Câble	VBB 2	24583 a)	-	10	Tubetto Tube	VBA 1 1001 ÷ 76040	87396 b)	-	
3	Tubetto Tube	VL 1 - VL 2 - VL 3	87403 b)	-	10	Tubetto Tube	VBA 1 76050 ÷ 125040 VBB 1 - VGLA - VGLB	87400 b)	-	a) Cavetto base da richiedere a metraggio.
3	Tubetto Tube	VB 1 - VGL 1 - VBA VBB - VGLA - VGLB VLA 1	87404 b)	-	11	Terminale Embout	VBA 1: 76050 + 125040	12128	2	a) Câble base qu'il faut commander au mètre.
4	Tubetto Tube	VL 1 - VL 2 - VL 3 VB 1 - VGL 1 - VBA VBB - VGLA - VGLB VLA 1	87394 b)	-	12	Tubetto Tube	VBA - VBB 1: 1001 ÷ 71000	87396 b)	1	b) Tubetto base da richiedere a metraggio. b) Tube base qu'il faut commander au mètre.
5	Cavetto Câble	VBB 2 - VLB 1	24582 a)	-	13	Tubetto Tube	VBB 1: 71001 ÷ 146000 VLA 1	87399 b)	1	e) Sui veicoli mod. VL 2 il cavetto da collegare al pulsante per clacson deve essere munito di capocorda 12032.
6	Tubetto Tube	VL 1 - VL 2 - VL 3 VB 1 - VGL 1	87396 b)	-	14	Capocorda Cosse	VGL 1	12128	2	e) Sur les scooters mod. VL 2, il faut monter la cosse 12032 sur le câble de branchement au poussoir de l'avertisseur.
7	Tubetto Tube	VBA - VBB - VGL VGLB - VLA 1	87400 b)	-	14	Capocorda Cosse	VBA - VBB 1: 1001 ÷ 71000	14501	2	
8	Capocorda della massa Cosse de masse	VL 1 - VL 2 - VL 3 VB 1 - VGL 1	17422	1	15	Capocorda Cosse	VBB 1	84179	1	
					16	Capocorda Cosse		14501	2	

## T. XIX

Fig. N.	DENOMINAZIONE DÉNOMINATION	Validità Valable pour	Parte di ricambio N. Pièce dess. N.	Quantità Quantité	Fig. N.	DENOMINAZIONE DÉNOMINATION	Validità Valable pour	Parte di ricambio N. Pièce dess. N.	Quantità Quantité	NOTE NOTES
17	Tubetto Tube	VGL 1	87394	1	25	Cavetto Câble	VL 1 - VL 2 - VL 3 VB 1	24577 a)	—	
18	Capocorda Cosse				26	Capocorda Cosse				
19	Tubetto Tube	VL 1 - VL 2 - VL 3 VB 1 - VGL 1 VBA - VBB - VGLA VGLB - VLA 1	87394 b)	1	27	Gruppo cavetti con tubetti Faisceau de câbles et tubes	VL 1	23138 d)	1	
20	Spina Fiche	VBB 1: 71001 ÷ 146000 VBB 2 - VLA 1	26930	7	27	Gruppo cavetti con tubetti Faisceau de câbles et tubes	VL 2	24427 d)	1	
21	Tubetto Tube	VL 1 - VL 2 - VL 3	87398 b)	1	27	Gruppo cavetti con tubetti Faisceau de câbles et tubes	VL 3	25998 d)	1	
21	Tubetto Tube	VB 1 - VGL 1	87394 b)	1	27	Gruppo cavetti con tubetti Faisceau de câbles et tubes	VB 1	81300 d)	1	
21	Tubetto Tube	VBA - VBB - VGLA VGLB - VLA 1	87396	1	27	Gruppo cavetti con tubetti Faisceau de câbles et tubes	VGL 1	28898 d)	1	
22	Bussoia isolante Bague isolante	VL 3 - VB 1 - VGL 1 VBA - VBB 1: 1001 ÷ 71000 VBB 2	26377	1	27	Gruppo cavetti con tubetti Faisceau de câbles et tubes				
23	Capocorda Cosse	VBB 1: 71001 ÷ 146000 VLA 1	15473	1	27	Gruppo cavetti con tubetti Faisceau de câbles et tubes				
24	Cappuccetto Capuchon	VL 3 - VB 1 - VGL 1 VBA - VBB 1: 1001 ÷ 71000 VBB 2 - VLB 1	26378	1						

d) Con part./Avec pièces: Fig. 8 - 9 - 22  
24.



Fig. N.	DENOMINAZIONE DÉNOMINATION	Validità Valable pour	Parte di ricambio N. Pièce dess. N.	Quantità Quantité	Fig. N.	DENOMINAZIONE DÉNOMINATION	Validità Valable pour	Parte di ricambio N. Pièce dess. N.	Quantità Quantité	NOTE NOTES
27	<b>Gruppo cavetti con tubetti</b> Faisceau de câbles et tubes	VBA 1: 1001 ÷ 76049	<b>84354</b> e)	1	27	<b>Gruppo cavetti con tubetti</b> Faisceau de câbles et tubes	VLA 1: 01001 ÷ 077399	<b>70651</b> h)	1	<p>● Può essere anche montato in luogo del 70651, abbinandolo alla bussola isolante 26377 (fig. 22).</p> <p>● Ce faisceau de câbles peut être aussi monté au lieu du 70651, si accouplé à la bague isolante 26377 (fig. 22).</p>
27	<b>Gruppo cavetti con tubetti</b> Faisceau de câbles et tubes	VBA 1: 76050 ÷ 125040	<b>86373</b> f)	1	27	<b>Gruppo cavetti con tubetti</b> Faisceau de câbles et tubes	VLA 1: 077400 ÷ 079074	<b>99337</b> h. ●)	1	
27	<b>Gruppo cavetti con tubetti</b> Faisceau de câbles et tubes	VBB 1: 1001 ÷ 71000	<b>86444</b> f)	1	27	<b>Gruppo cavetti con tubetti</b> Faisceau de câbles et tubes	VLB 1	<b>90388</b> h)	1	c) Con part./Avec pièces: Fig. 14 - 22 - 24.
27	<b>Gruppo cavetti con tubetti</b> Faisceau de câbles et tubes	VGLA - VGLB	<b>85537</b> e)	1	28	Passacavo Passe - câble		<b>16516</b>	1	f) Con part./Avec pièces: Fig. 13 - 14 - 22 - 24.
27	<b>Gruppo cavetti con tubetti</b> Faisceau de câbles et tubes	VGLA - VGLB	<b>85537</b> e)	1	29	Piastrina Plaque	VGL 1	<b>23358</b>	1	g) Con part./Avec pièces: Fig. 14 - 20 - 22 - 24.
27	<b>Gruppo cavetti con tubetti</b> Faisceau de câbles et tubes	VBB 1: 71001 ÷ 146000	<b>99341</b> g. h)	1	30	Manicotto Manchon		<b>15423</b>	1	h) Con part./Avec pièces: Fig. 14 - 15 - 20 - 22 - 23 - 24.
27	<b>Gruppo cavetti con tubetti</b> Faisceau de câbles et tubes	VBB 1: 71001 ÷ 146000	<b>99341</b> g. h)	1	31	Passacavo Passe - câble	VL 1 - VL 2 - VL 3	<b>23563</b>	1	i) Per montare i gruppi 99340 sui veicoli VBB 2: 146001 ÷ 216488; 99341 sui veicoli VBB 1: 71001 ÷ 146000 e 99337 sui veicoli VLA 1: 01001 ÷ 079074, occorre abbinarli alla bussolina 26377.
27	<b>Gruppo cavetti con tubetti</b> Faisceau de câbles et tubes	VBB 2	<b>99340</b> g. h)	1	32	Passacavo Passe - câble	VL 1 - VL 2 - VL 3 VB 1 - VGL 1	<b>10217</b>	1	i) Pour monter les groupes 99340 sur les scooters VBB 2: 146001 ÷ 216488, 99341 sur les VBB 1: 71001 ÷ 146000 et 99337 sur les VLA 1: 01001 ÷ 079074, il faut les accoupler à la bague 26377.
					33	Manicotto Manchon	VL 1 - VL 2 - VL 3	<b>18937</b>	1	

Mod. VL1 - VL2 - VL3  
VB1 - VGL1 - VBA - VBB  
VGLA - VGLB - VLA 1

Accessori  
Accessoires

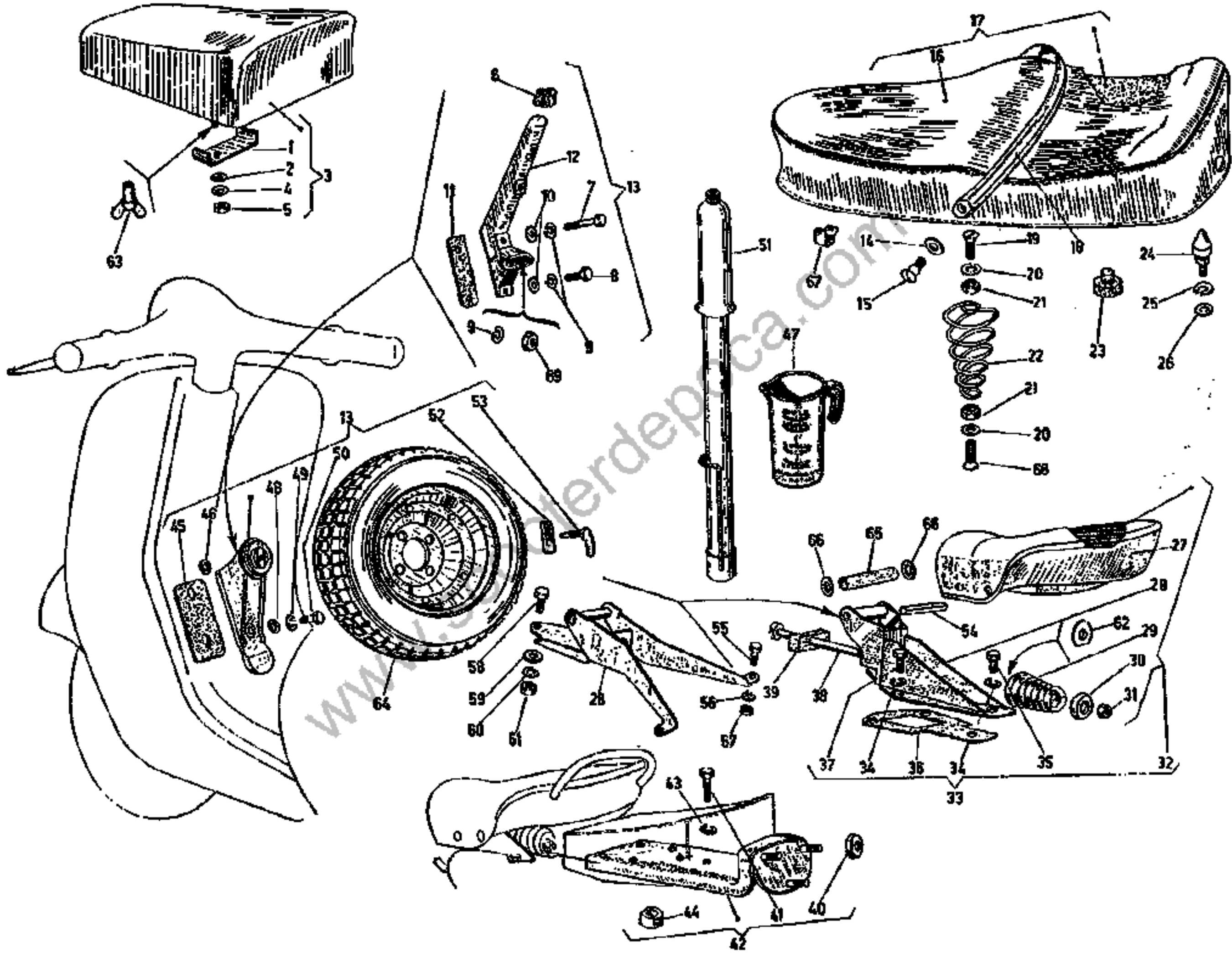


Fig. N.	DENOMINAZIONE DÉNOMINATION	Validità Valable pour	Parte di ricambio N. Pièce dess. N.	Quantità Quantité	Fig. N.	DENOMINAZIONE DÉNOMINATION	Validità Valable pour	Parte di ricambio N. Pièce dess. N.	Quantità Quantité	NOTE NOTES
1	Piastrina a pontic. Plaque et pontet	VBA - VBB - VGLA VGLB - VLA 1	84269	1	10	Rondella piana Rondelle plate	VGLA - VGLB VLA 1 - VLB 1	S. 3058	1	* Per fissare il cus- cino 73715 sui veicoli VLB 1 occorre montare il distanziale S. 12147.
2	Rondella Rondelle		S. 6966	2	11	Guarnizione Joint		85083	1	
2	Rondella Rondelle	VLB 1	S. 3106	1	12	Sopporto ruota di scorta, anter. Support roue de secours AV.	VL3	25723 b)	1	* Pour fixer le coussin 73715 sur les scooters VLB 1, il faut monter l'entretoise S. 12147.
3	Cuscino completo Coussin complet	VBA - VBB - VGLA VGLB 1 - VLA 1	84873 a)	1	12	Sopporto ruota di scorta anter. Support roue de se- cours AV.	VB1	81269	1	a) Con part./avec piè- ces. Fig. 1 - 2 - 4 - 5 - 63.
3	Cuscino completo Coussin complet	VLB 1	73715 *	1	13	Sopporto ruota di scorta con fiss. Support roue de se- cours et fixations	VBA - VBB	85181 c)	1	b) Questo sopporto è dotato del prigioniero S. 11281 (per fissaggio ruota di scorta), che può anche essere tor- nito separatamente per ricambi.
4	Rondella piana Rondelle plate	VBA - VBB - VGLA VGLB - VLA 1 VLB 1	S. 3056	2	13	Sopporto ruota di scorta con fiss. Support roue de se- cours et fixations	VGLA - VGLB - VLA 1 VLB 1	85800 d)	1	b) Ce support est pour- vu du goujon S. 11281 (pour fixation roue de secours), qui peut aussi être livré séparément pour rechanges.
5	Dado fiss. cuscino Écrou fix. coussin		S. 1106	2	13	Sopporto ruota di scorta con fiss. Support roue de se- cours et fixations		85800 d)	1	c) Con part./Avec piè- ces: fig. 45 - 46 - 48 - 49 - 50 - 52 - 53.
6	Cappello Chapeau	VGLA - VGLB VLA 1 - VLB 1	51199	1	14	Rondella piana Rondelle plate	VBB - VLA 1 VLB 1	89242	2	d) Con part./Avec piè- ces: Fig. 6 - 7 - 8 - 9 - 10 - 11 - 69.
7	Bullone lungo Boulon long		S. 12258	1	15	Vite fiss. maniglia Vis fix. poignée		94030	2	
8	Bullone corto Boulon court		S. 12277	1						
9	Rondella elastica Rondelle élastique		S. 3108	3						

Fig. N.	DENOMINAZIONE DÉNOMINATION	Validità Valable pour	Parte di ricambio N. Pièce dess. N.	Quantità Quantité	Fig. N.	DENOMINAZIONE DÉNOMINATION	Validità Valable pour	Parte di ricambio N. Pièce dess. N.	Quantità Quantité	NOTE NOTES
16	Copertura Housse	VBB 1	94031	1	22	Molla centrale s. Ressort centr. gauche	VBB - VLA 1	97214 f)	1	
16	Copertura Housse	VBB 2 - VLA 1 VLB 1	97227	1	22	Molla centrale s. Ressort centr. gauche	VLB 1	90732	1	
17	<b>Sella biposto completa</b> Selle biplace compl.		<b>90740</b> ●, e)	1	23	Tampone Tampon		56730	2	●) Per la sella 90740 può essere richiesto an- che il ponticello del telaio partic. n. 98834.
18	Maniglia Poignée		94029	1	24	Perno aggancio sella Pivot d'ancrage pour selle		56729	1	● Pour la selle 90740 on peut demander aus- si le support sur le châssis, pièce N. 98834.
19	Vite fiss. molla super. Vis fix. ressort sup.	VBB - VIA 1 VLB 1	S. 14417	2	25	Rondella elastica Rondelle élastique	VBB - VLA 1 VLB 1	S. 3107	2	e) Con part./Avec piè- ces: Fig. 14 - 15 - 16 18 - 19 - 20 - 22 - 23 - 57 - 67 - 68.
20	Rondella piana Rondelle plate		S. 13880	4	26	Rondella piana Rondelle plate		S. 3057	1	f) Sulle moto mod. VBB1 sono state anche montate le molle 94135 (destra) e 94136 (sini- stra) per fissaggio su telai con foro di appog- gio molla.
21	Dado fiss. molle Écrou fix. ressort		S. 1106	4	27	Copertura Housse	VBA - VBB - VGLA VGLB - VLA 1: 01001 ÷ 031000	94558	1	g) Sur les scooters mod. VBB 1 on a aussi mon- té les ressorts 94135 (droit) et 94136 (gau- che), pour fixation aux châssis avec trou d'an- crage du ressort.
22	Molla centrale d. Ressort central droit	VBB - VLA 1	97213 f)	1	27	Copertura sella Housse	VLA 1: 031001 ÷ 079074	98587	1	
22	Molla centrale d. Ressort central droit	VLB 1	90731	1	27	Copertura sella Housse	VLB 1	90623	1	

Fig. N.	DENOMINAZIONE DÉNOMINATION	Validità Valable pour	Parte di ricambio N. Pièce dess. N.	Quantità Quantité	Fig. N.	DENOMINAZIONE DÉNOMINATION	Validità Valable pour	Parte di ricambio N. Pièce dess. N.	Quantità Quantité	NOTE NOTES
28	Sopporto sella Support de selle	VL 3 - VB 1 - VGL 1	25904	1	34	Rondella elastica Rondelle élastique		S. 3107	3	
28	Sopporto sella Support de selle	VBA - VBB - VGLA VGLB - VLA 1	2/84842	1	35	Bullone fiss. post. sella Boulon fix. AR. selle	VBA - VBB - VGLA VGLB - VLA 1	S. 14441	1	
28	Sopporto sella Support de selle	VLB 1	2/98591	1	36	Guarnizione Joint	VBA - VBB - VGLA VGLB - VLA 1 VLB 1	49484	1	g) Con part. Avec pièces: Fig. 27 - 28 - 29 - 30 - 31 - 33 - 39 - 54 - 62.
29	Molla per sella Ressort de selle		2/48973	1	37	Bullone fiss. anter. sella Boulon fix. AV. selle	VBA - VBB - VGLA VGLB - VLA 1	S. 12488	1	h) Per l'applicazione della sella posteriore (in alternativa col cuscino) occorre togliere il portapacchi ed aggiungere la guarnizione 49484 ed adoperare gli stessi bulloni che fissano il portapacchi.
30	Fondello Culot	VL 3 - VB 1 - VGL 1 VBA - VBB - VGLA VGLB - VLA 1 VLB 1	25854	1	38	Bullone Boulon	VL 3 - VB 1 - VGL 1	25853	1	i) Pour monter la selle AR. (alternativement au coussin) il faut déposer le porte bagages, mettre le joint 49484 et utiliser les mêmes boulons qui fixaient le porte-bagages
31	Dado fiss. molla Écrou fix. ressort		S. 1110	1	38	Bullone Boulon	VBA - VBB - VGLA VGLB - VLA 1 VLB 1	48201	1	
32	Sella completa Selle complète	VL 3 - VB 1 - VGL 1	25861	1	39	Tampone Tampon	VL 3 - VB 1 - VGL 1	25852	1	
33	Sella compl. di fissaggi Selle complète et fixations	VBA - VBB - VGLA VGLB - VLA 1	98590	1	39	Tampone Tampon	VBA - VBB - VGLA VGLB - VLA 1 VLB 1	48459	1	
33	Sella compl. di fissaggi Selle complète et fixations	VLB 1	90681	1	40	Dado fiss. ruota Écrou fix. roue	VL 1 - VL 2 - VL 3 VB 1 - VBA - VBB	2814	3	i) Con part. Avec pièces: Fig. 37 - 34 - 35 - 36 - 37.

Fig. N.	DENOMINAZIONE DÉNOMINATION	Validità Valable pour	Parte di ricambio N. Pièce dess. N.	Quantità Quantité	Fig. N.	DENOMINAZIONE DÉNOMINATION	Validità Valable pour	Parte di ricambio N. Pièce dess. N.	Quantità Quantité	NOTE NOTES
41	Bullone fiss. supp. Boulon fix. support	VL 1 - VL 2	2711	1	45	Guarnizione Joint	VL 3	25753	1	
41	Bullone fiss. supp. Boulon fix. support	VBA - VBB	S. 14610	3	45	Guarnizione Joint	VB 1	S. 14026	2	
42	Sopperto poster. ruota scorta Support AR. roue de secours	VL 1 - VL 2	22355 II	1	45	Guarnizione Joint	VBA - VBB	48176	1	l) Con part. Avec pià- ces: Fig. 40 - 41 - 43 44.
42	Sopperto poster. ruota scorta Support AR. roue de secours	VBA - VBB 1	87240 l, m)	1	46	Rondella piana Rondelle plate		S. 13800	1	m) Il sopperto ruota di scorta 87240 può essere applicato sulle moto non munite di 2.a sella. L'applicazione richiede la sostituzione dei due bulloni S. 12488 e di un bullone S. 14441 con tre bulloni S. 14610.
42	Sopperto poster. ruota scorta Support AR. roue de secours	VBB 2	90815 l, m)	1	47	Misurino Mesure	VBA - VBB - VGLA VGLB - VIA 1	85058	1	
42	Sopperto poster. ruota scorta Support AR. roue de secours			1	48	Rondella piana Rondelle plate		S. 3058	2	m) Le support roue de secours 87240 peut être monté sur les scooters qui n'ont pas la 2.ème selle. Le montage de- mande le remplacement des deux boulons S. 12488 et d'un boulon S. 14441 par 3 boulons S. 14610.
43	Rondella elastica Rondelle élastique	VL 1 - VL 2	S. 3108	3	49	Rondella elastica Rondelle élastique	VL 3 - VB 1 - VBA VBB	S. 3108	2	
43	Rondella elastica Rondelle élastique		S. 3107	3	50	Bullone Boulon		4344	2	
44	Distanziale Entretoise	VBA - VBB	85382	2	51	Pompa pneumat. Pompe de gonflage	VL 1 - VL 2 - VL 3 VB 1 - VGL 1 - VBA VBB - VGLA - VGLB VIA 1	13870	1	

Fig. N.	DENOMINAZIONE DÉNOMINATION	Validità Valable pour	Parte di ricambio N. Pièce dess. N.	Quantità Quantité	Fig. N.	DENOMINAZIONE DÉNOMINATION	Validità Valable pour	Parte di ricambio N. Pièce dess. N.	Quantità Quantité	NOTE NOTES
52	Scatoletta Boîte	VBA - VBB	48175	1	60	Rondella elastica Rondelle élastique		S. 3108	1	
53	Galletto Écrou papillon		48045	1	61	Dado anter. fiss. supporto Écrou AV. fix. sup- port	VL 3 - VB 1 - VGL 1	S. 1108	1	
54	Perno per sella Pivot pour selle	VL 3 - VB 1 - VGL 1	25851	1	62	Rondella Rondelle		S. 13898	1	
54	Perno per sella Pivot pour selle	VBA - VBB - VGLA VGLB - VLA 1 VLB 1	84474	1	63	Dado fiss. cuscino Écrou fix. coussin	VL 1 - VL 2	15164	2	
55	Bullone post. fiss. supporto Boufon AR. fix. support		S. 14430	2	64	Ruota di scorta completa Roue de secours complète	VL 1 - VL 2 - VL 3 VB 1 - VBA - VBB	2/14343 n)	1	n) Part./Pièces. Fig. 4 5 - 7 T. XVII.
56	Rondella elastica Rondelle élastique		S. 3106	2	64	Ruota di scorta completa Roue de secours complète	VGL 1 - VGLA VGLB - VLA 1	84635 n)	1	
57	Dado fiss. sopp. Écrou fix. support	VL 3 - VB 1 - VGL 1	S. 1706	2	65	Tubetto interno Tube intérieur	VBA - VBB - VGLA VGLB - VLA 1 VLB 1	84475	1	
58	Bullone ant. fiss. soppoorto Boufon AV. fix. sup- port		2711	1	66	Rondella spallam. Rondelle d'épaulem.		84476	2	
59	Rondella piana Rondelle plate		2383	1						

## T. XX

Fig. N.	DENOMINAZIONE DENOMINATION	Validità Valable pour	Parte di ricambio N. Pièce dess. N.	Quantità Quantité	Fig. N.	DENOMINAZIONE DÉNOMINATION	Validità Valable pour	Parte di ricambio N. Pièce dess. N.	Quantità Quantité	NOTE NOTES
67	Grappetta fiss. co- pertura Griffe fix. housse	VBB - VLA 1	94720	18						
68	Bullone fiss. molle (infer.) Boulon inf. fix. ressorts		S. 12281	7						
69	Dado fiss. sopp. Écrou fix. support	VGLA - VGLB - VLA 1 VLB 1	S. 1108	1						

www.scooterdepoca.com



## ISTRUZIONE TECNICA N. 7

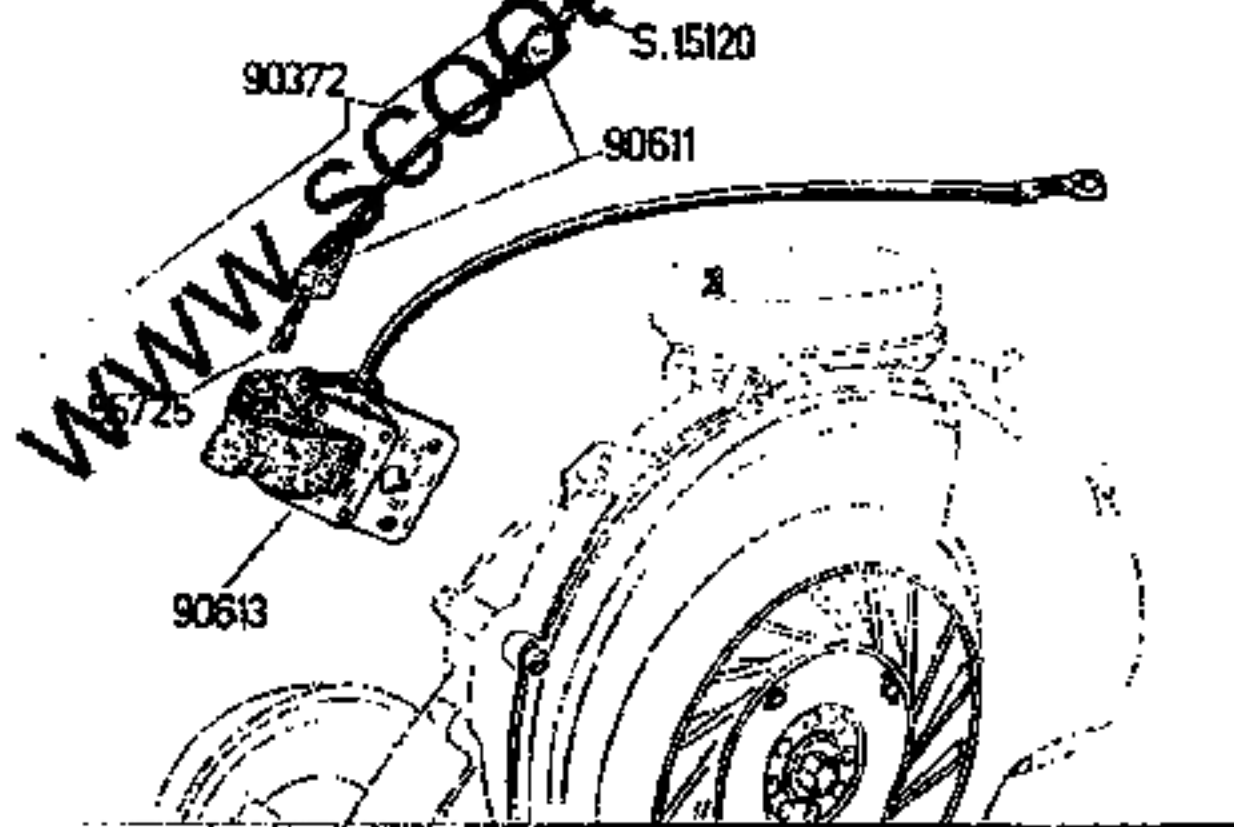
Per montare i particolari **90127 - 90128 - 97933 - 71473 - 90613** sui veicoli mod. VBB 2 e VLA 1, precedenti alla VBB 2 T: 216489 e VLA 1 T: 070722 occorre operare come segue:

1. - Ridurre la lunghezza del cavetto del condensatore a 280 mm. e sostituire il capocorda esistente con quello dis. 14501.
2. - Ridurre a 260 mm. la lunghezza del cavetto elettrico per massa bobina A. T., preesistente.
3. - Togliere il cappuccio isolante 48525 (fig. 63, T. VII).
4. - Montare la nuova presa B. T. 97912 (per Mod. VBB 2) e 70403 (per Mod. VLA 1) in luogo della presa B. T. preesistente.
5. - Aggiungere il cavetto 90372 fra bobina A. T. e presa B. T., come nella seguente figura.

## INSTRUCTION TECHNIQUE N. 7

Pour monter les pièces **90127 - 90128 - 97933 - 71473 - 90613** sur les véhicules Mod. VBB 2 et VLA 1, qui précèdent les Vespa VBB 2 T: 216489 et VLA 1 T: 070722, il faut procéder comme suit:

1. - Réduire la longueur du câble du condensateur à 280 mm. et remplacer la cosse préexistante par celle dess. 14501.
2. - Réduire à 260 mm. la longueur du câble préexistant de masse de la bobine H. T.
3. - Ôter le tapuchon 48525 (fig. 63, T. VII).
4. - Monter les nouvelles bornes B. T.: 97912 (pour Mod. VBB 2) et 70403 (pour Mod. VLA 1) au lieu des bornes B. T. préexistantes.
5. - Monter le câble 90372 entre bobine H. T. et borne B. T., comme indiqué dans la figure suivante.



## SMALTI PER LA VERNICIATURA

**N. B. - Le parti di ricambio, ad eccezione dei particolari componenti i gruppi ruota, vengono forniti esclusivamente in sottosmalto.**

**Le vernici per i vari modelli di veicolo sono comunque riportate nel seguente specchio:**

## EMAIL POUR LA PEINTURE

**N. B. - Les pièces de rechange à l'exception des pièces constituant le group roue, sont fournies en sous-émail.**

**L'email pour les différents modèles de véhicule est indiqué ci-dessous:**

N. Tinta Couleur	TINTA COULEUR	MODELLI VESPA MODÈLES DE VESPA	Anno di costruzione Année de production
418	Metallizzato grigio azzurro. Métallisé gris - azur	Vespa 150 Mod. VB 1.	1957 ÷ 1958
667	Metallizzato azzurro. Métallisé azur.	Vespa 150 Mod. VBA.	1959 ÷ 1960
890	Metallizzato bleu chiaro. Métallisé bleu - clair.	Vespa 150 Mod. VBB 1.	1961 ÷ 1962
213	Bleu medio. Bleu moyen.	Vespa 150 Mod. VBB 2.	1963 ÷ 1965
909	Avorio. Ivoire.	Vespa G. L. Mod. VLA 1.	1963 ÷ 1964
110	Metallizzato azzurro chiaro. Métallisé azur - clair.	Vespa « Sprint » Mod. VLB 1.	1965