



Vespa

150 - G.L. - Sprint

CATALOGO DELLE PARTI DI RICAMBIO CATALOGUE PIECES DE RECHANGE

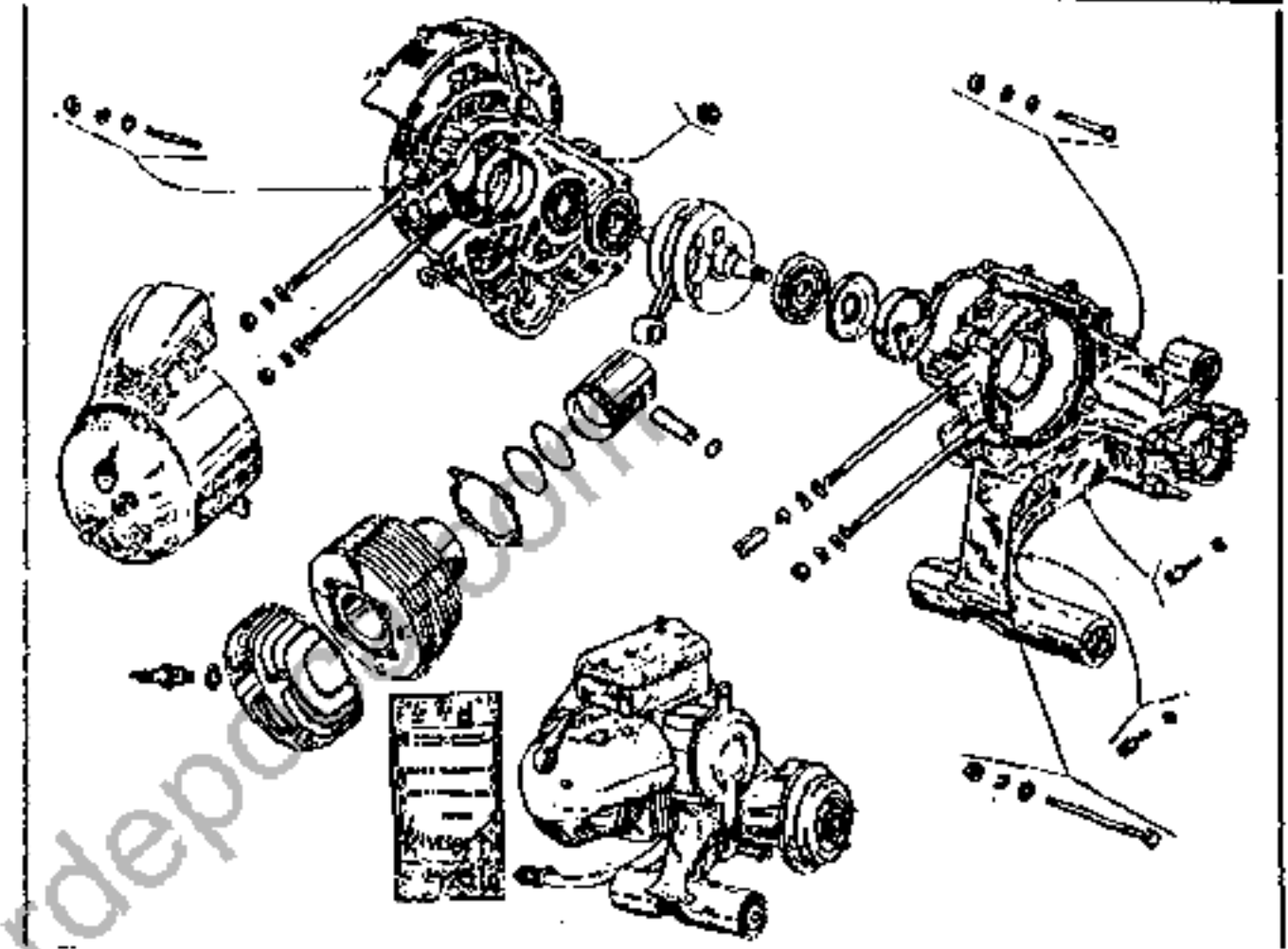
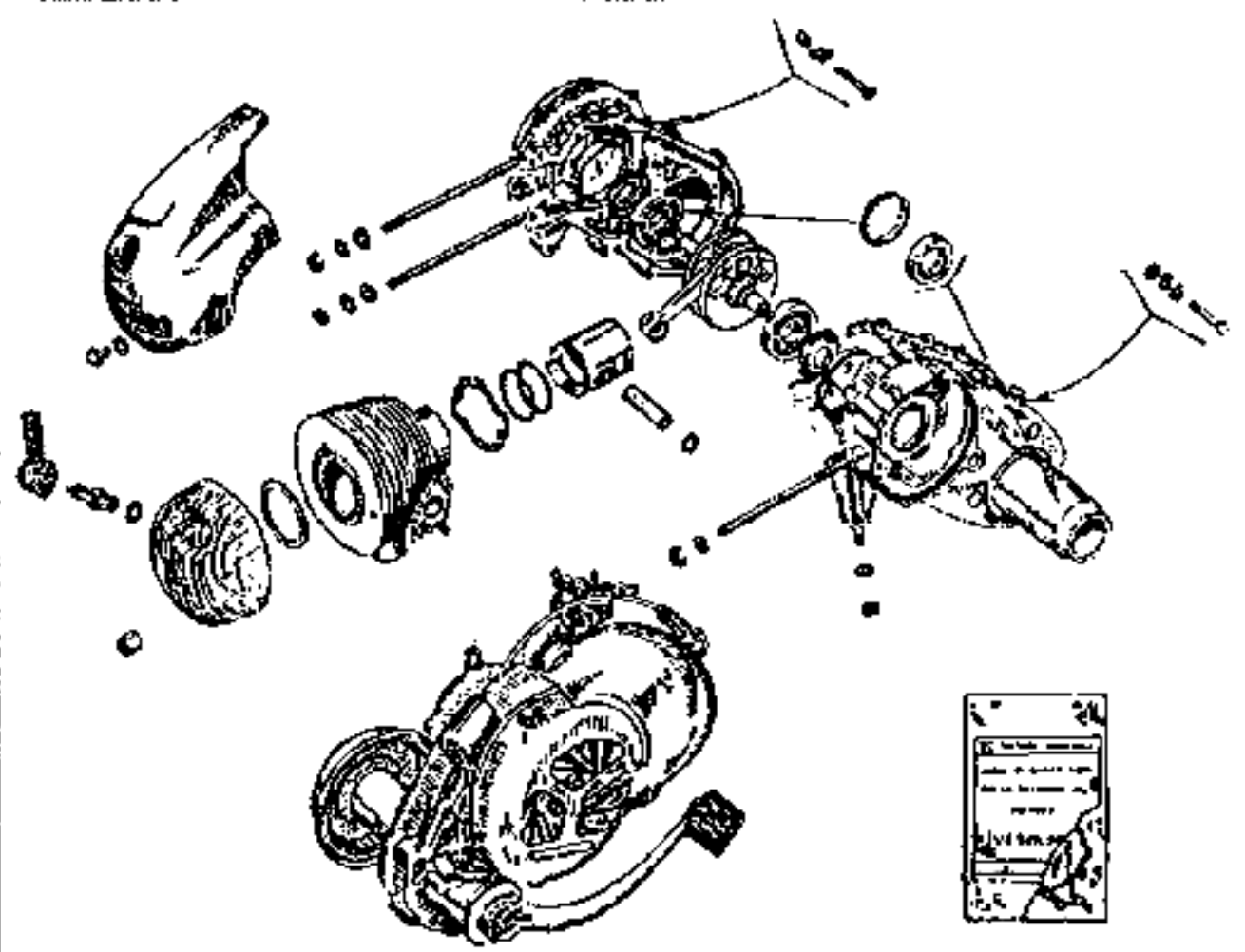
(Valido per tutte le Vespa 150, G. L. e «Sprint» a partire dalla prod. 1955)
(Valable pour tous les Vespa 150, G. L. et «Sprint» à partir de la prod. 1955)

INDICE - INDEX

T. I

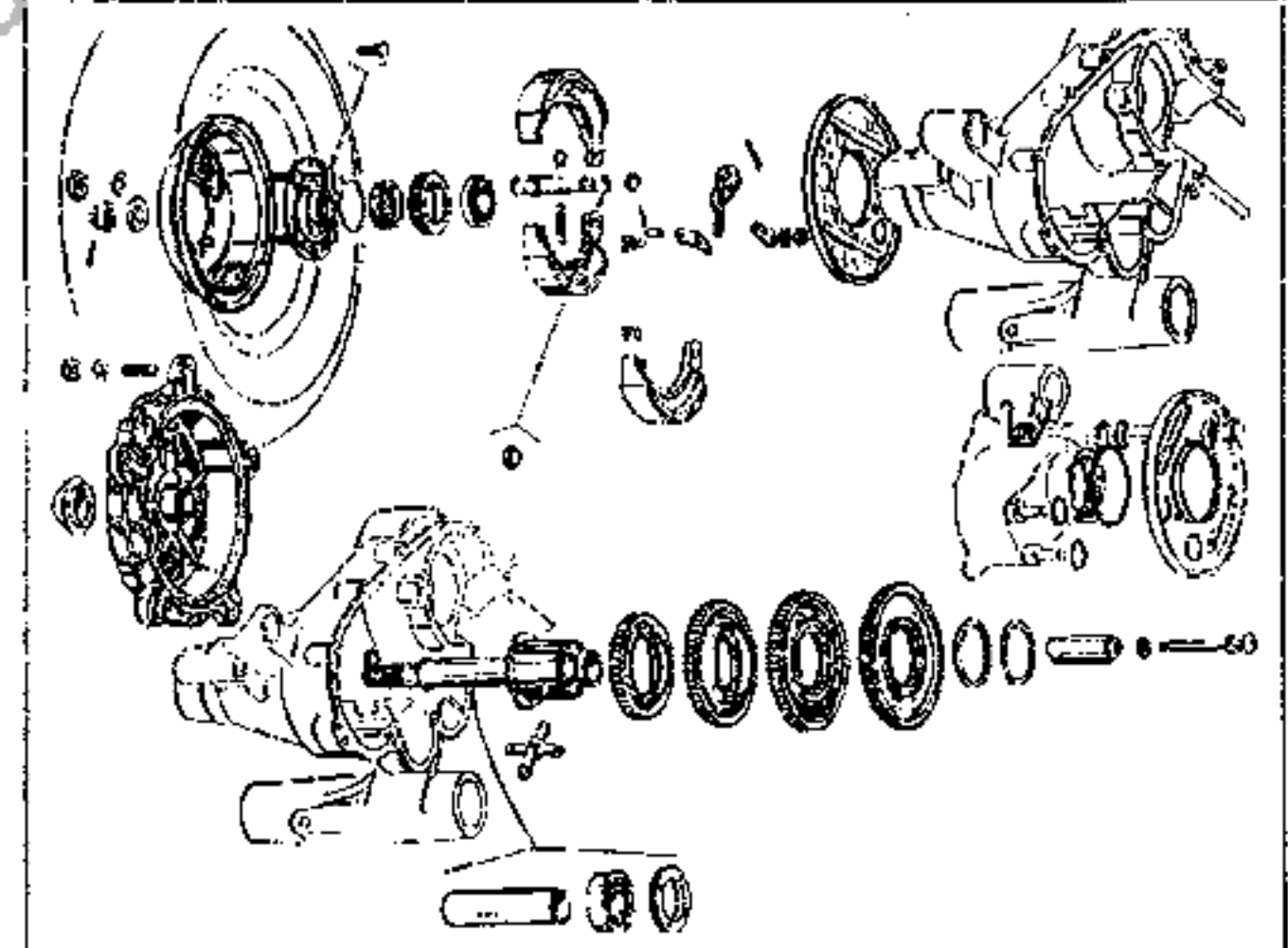
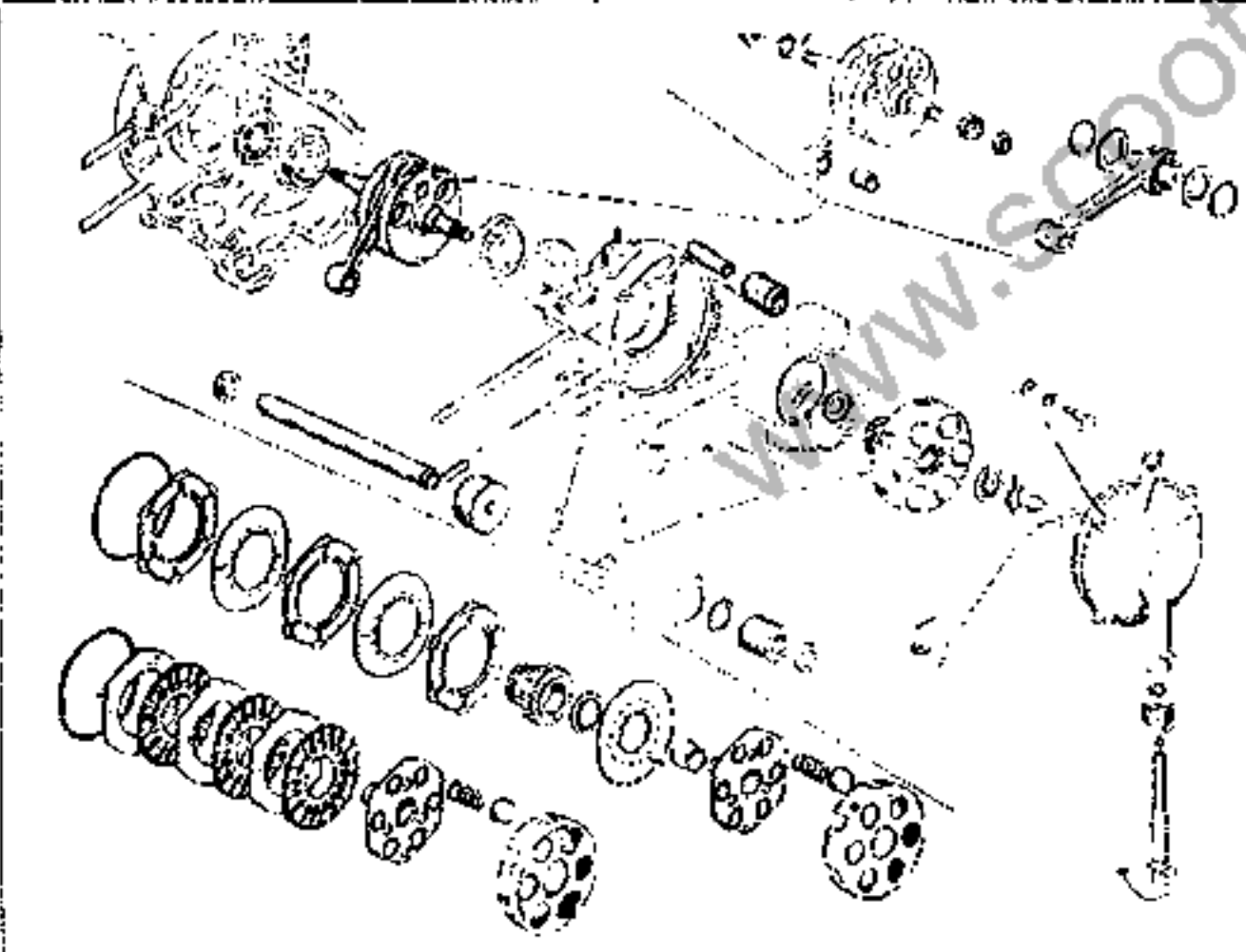
T. I/1

Ensemble MOTEUR



Ensemble MOTEUR

Gruppo MOTORE

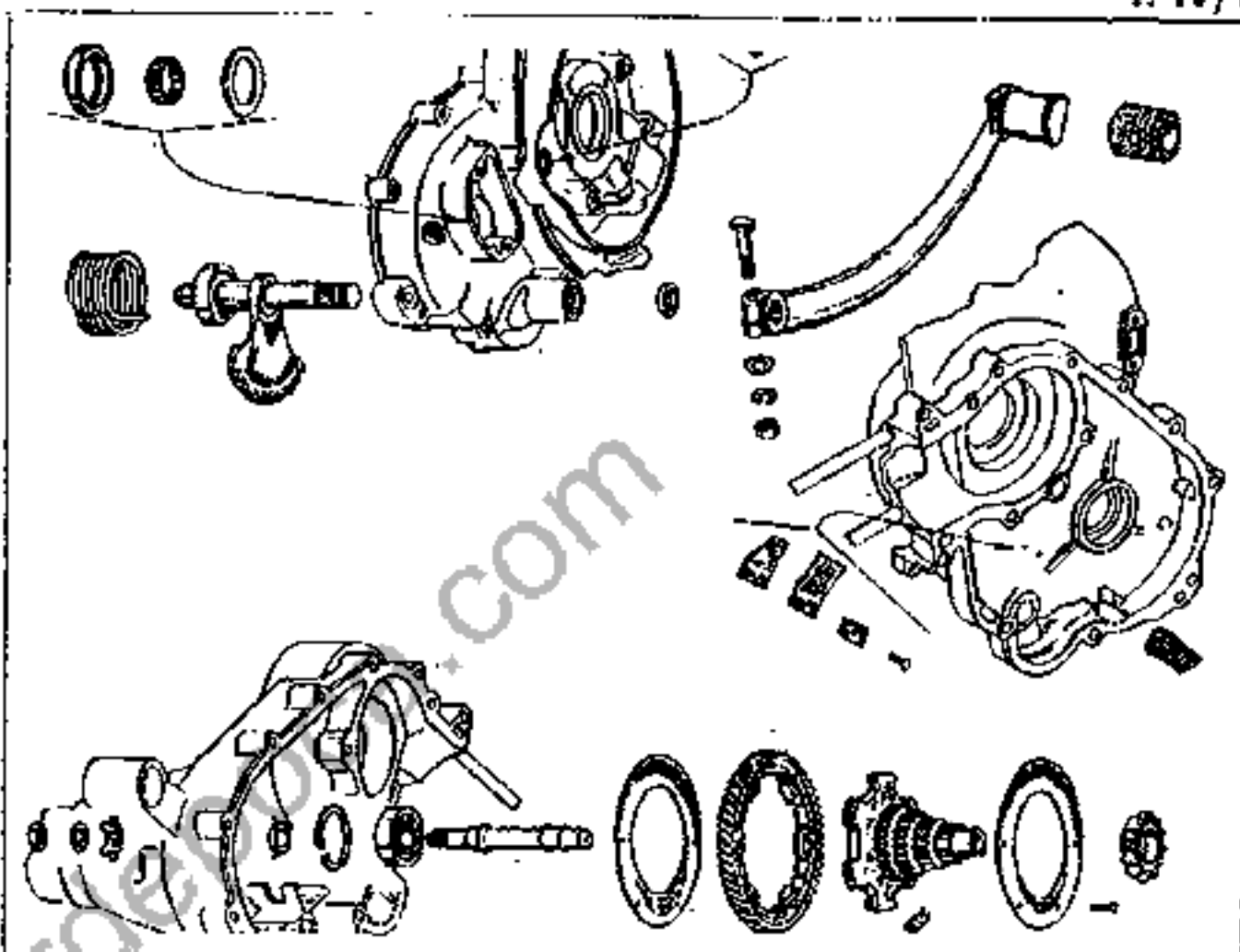
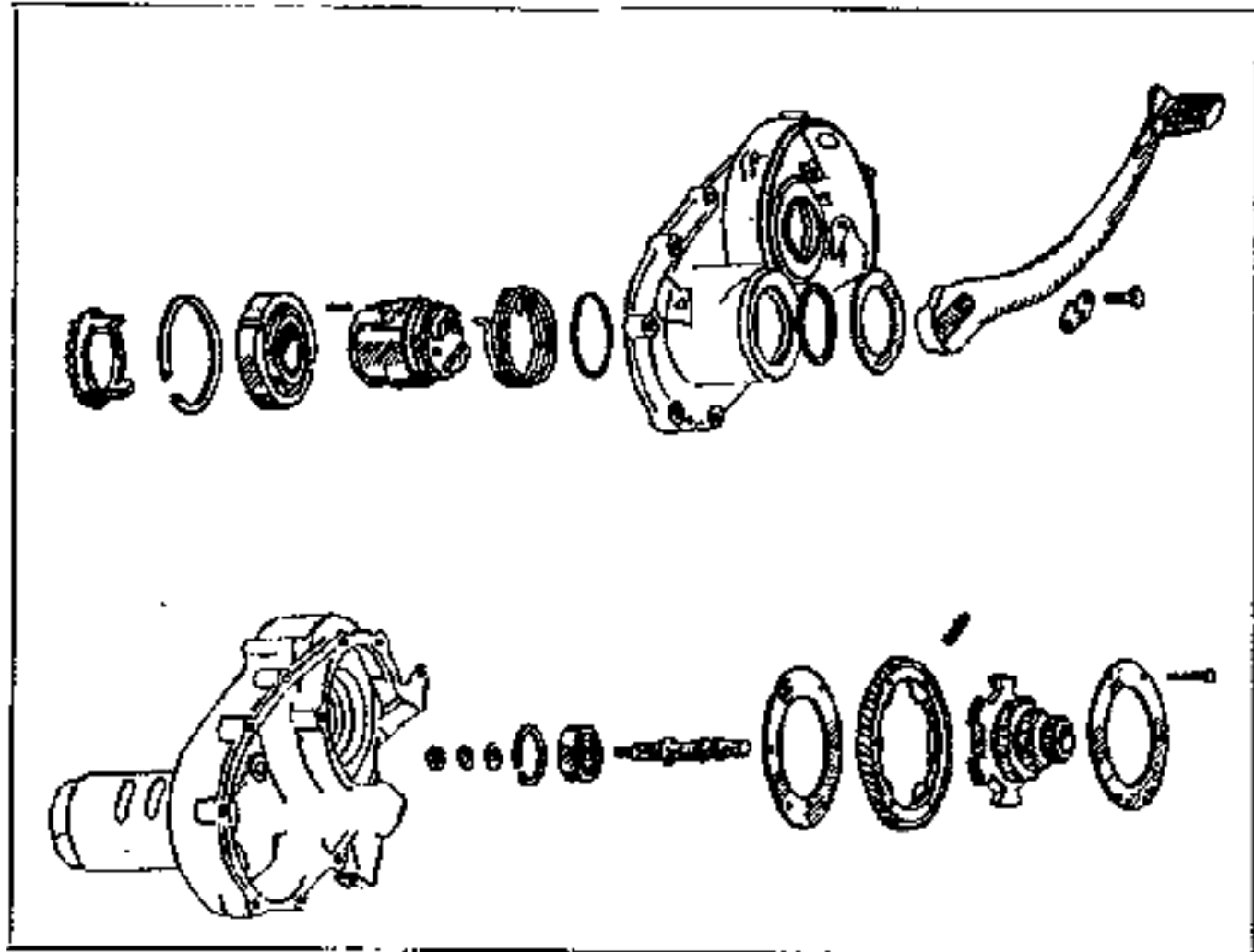


Gruppo MOTORE

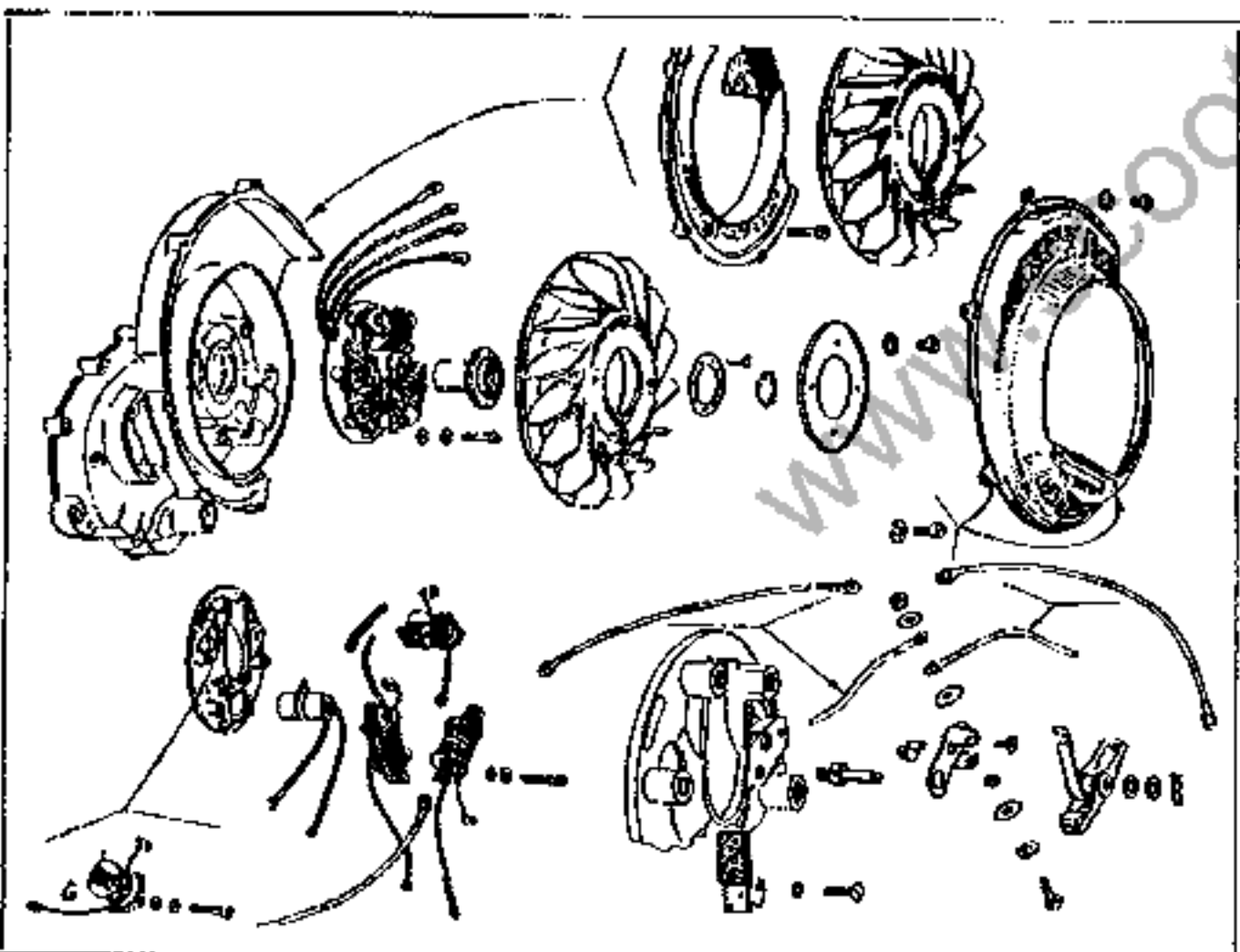
T. II

T. III

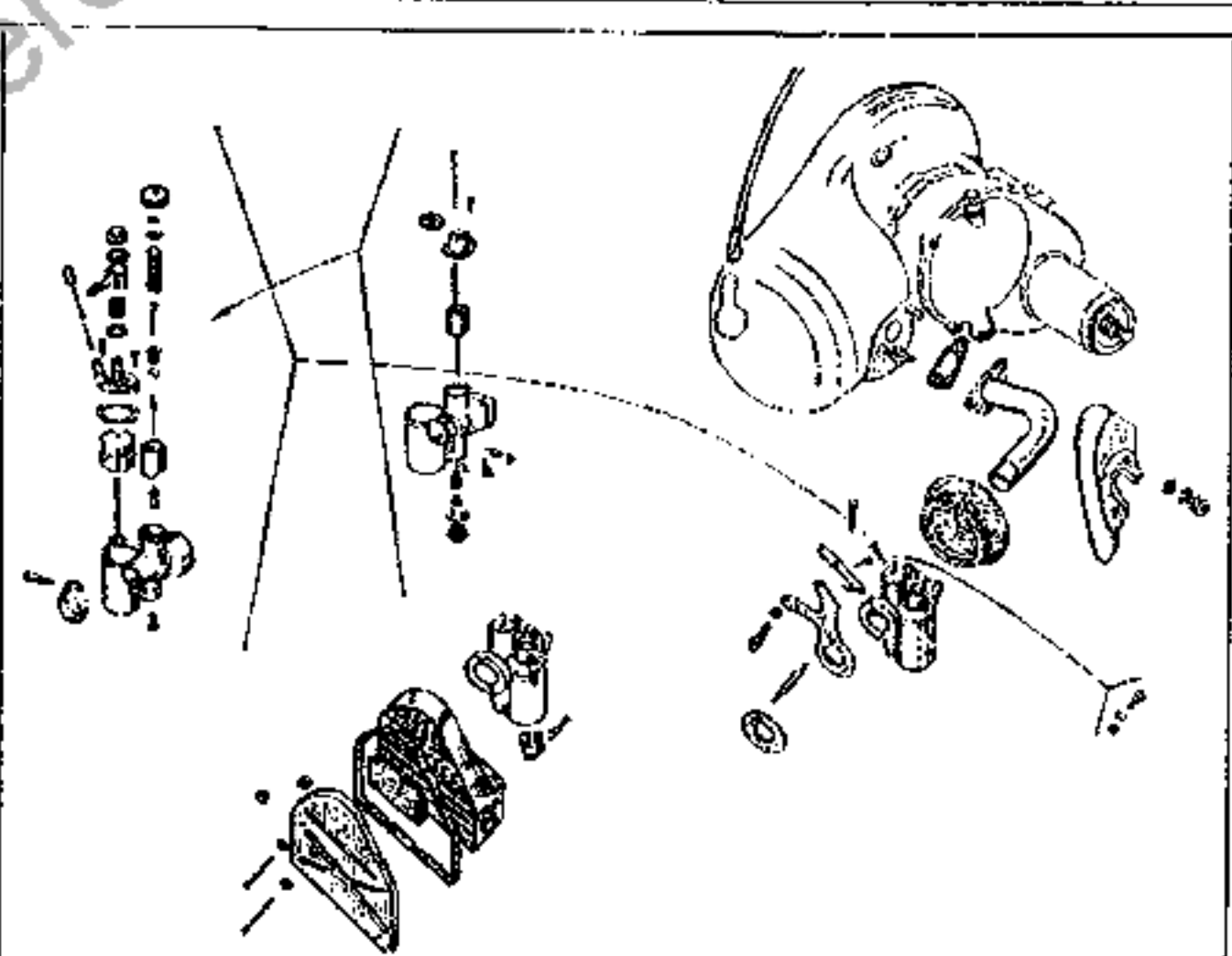
Ensemble MOTEUR



Gruppo MOTORE



Gruppo MOTORE

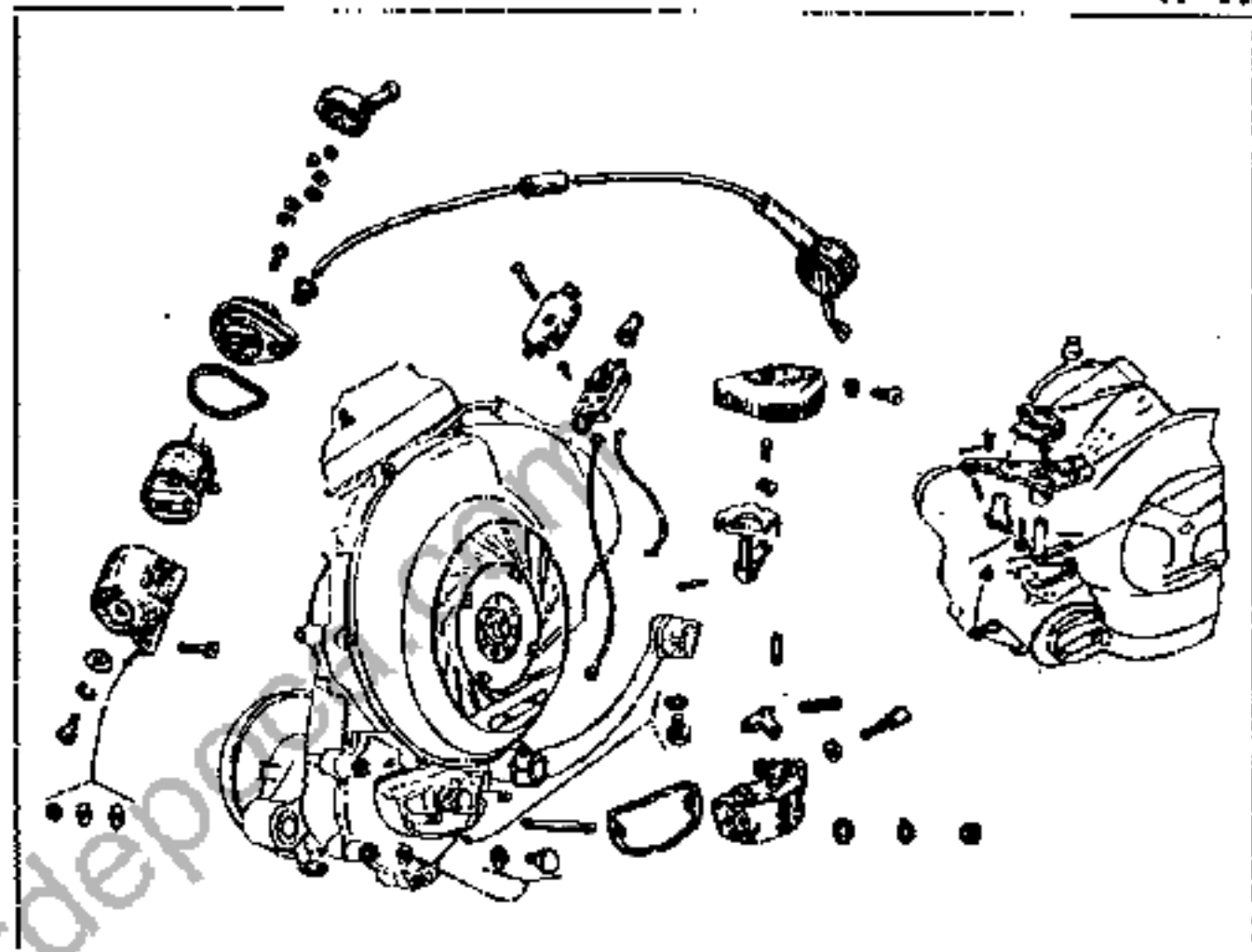
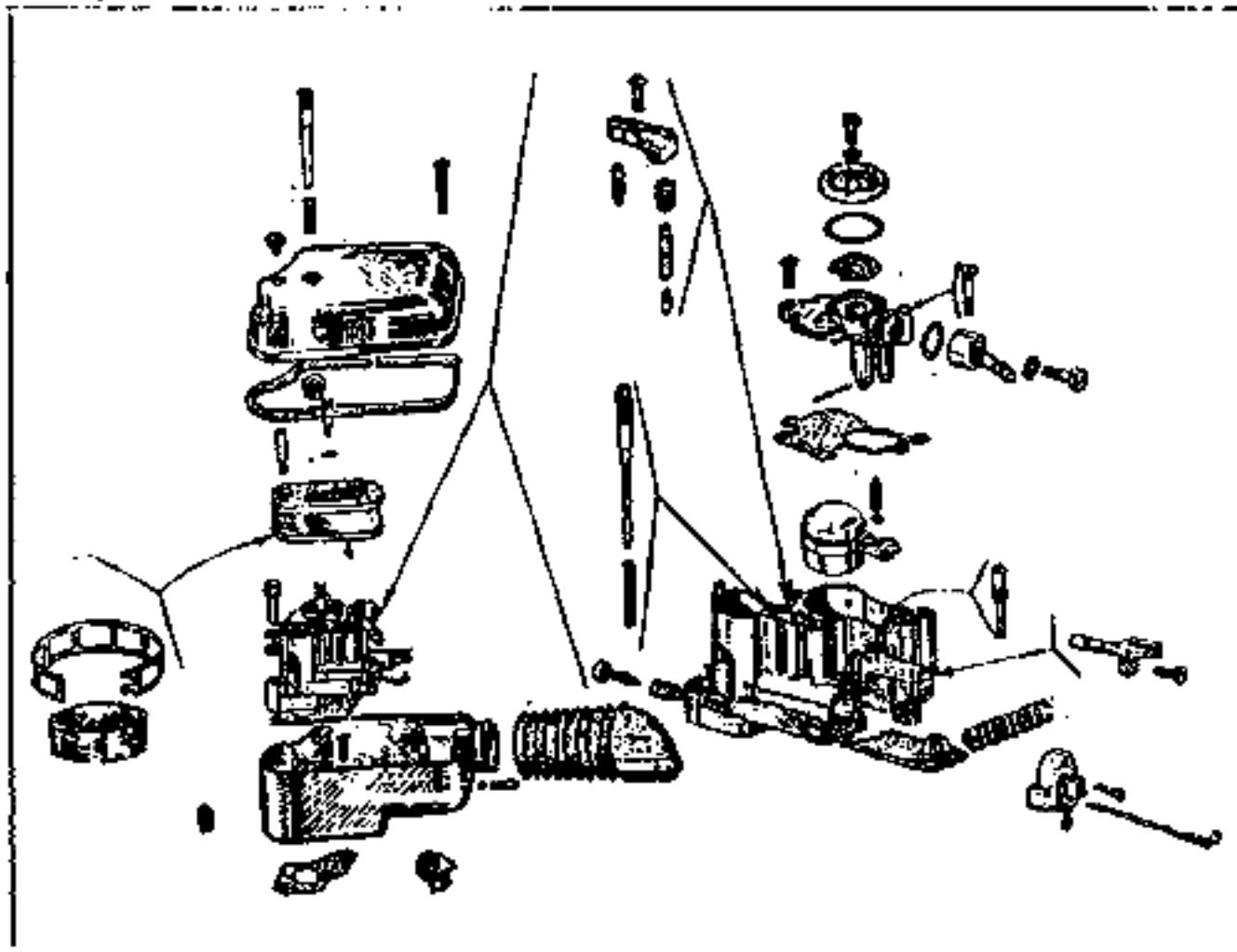


INDICE - INDEX

T. VI/1

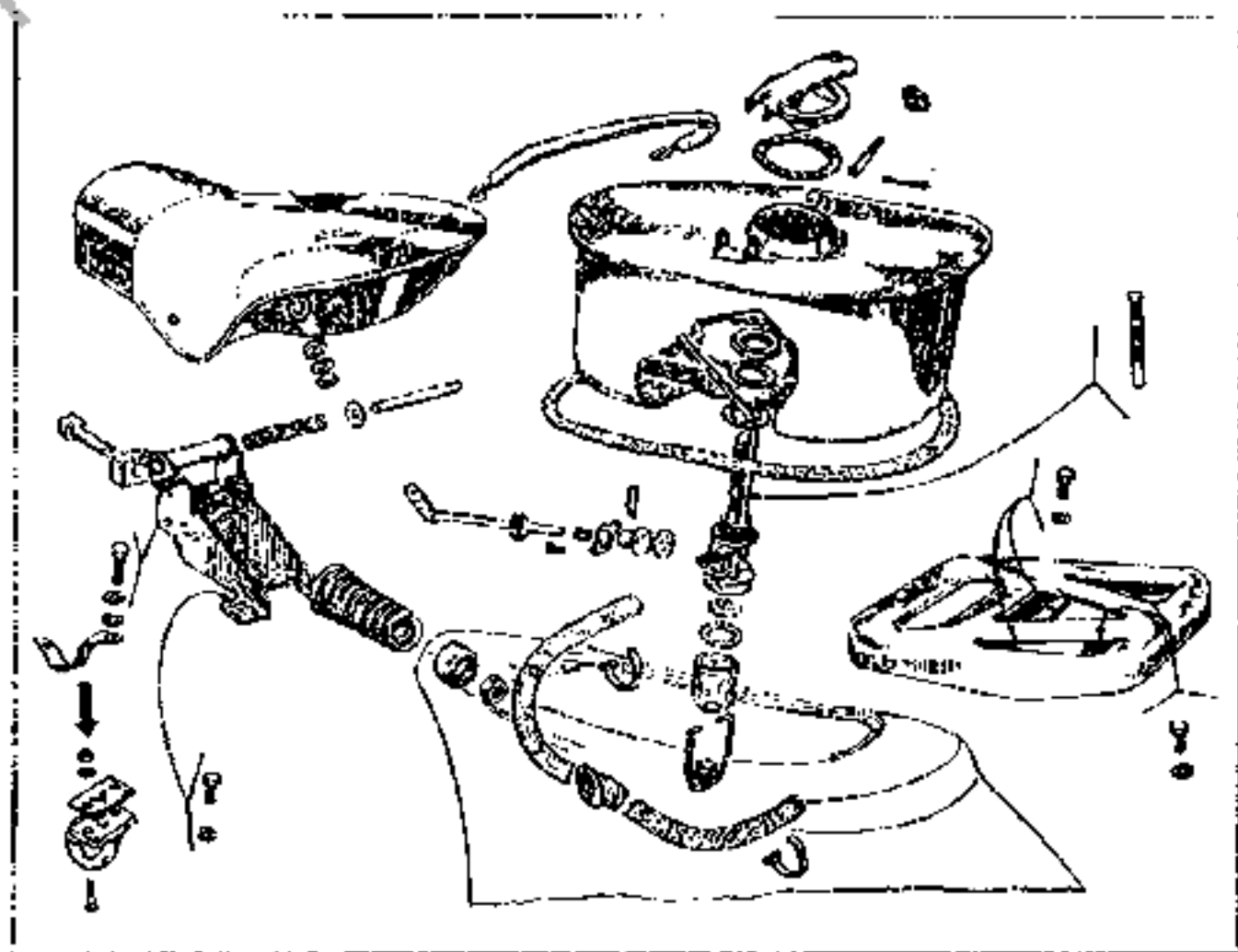
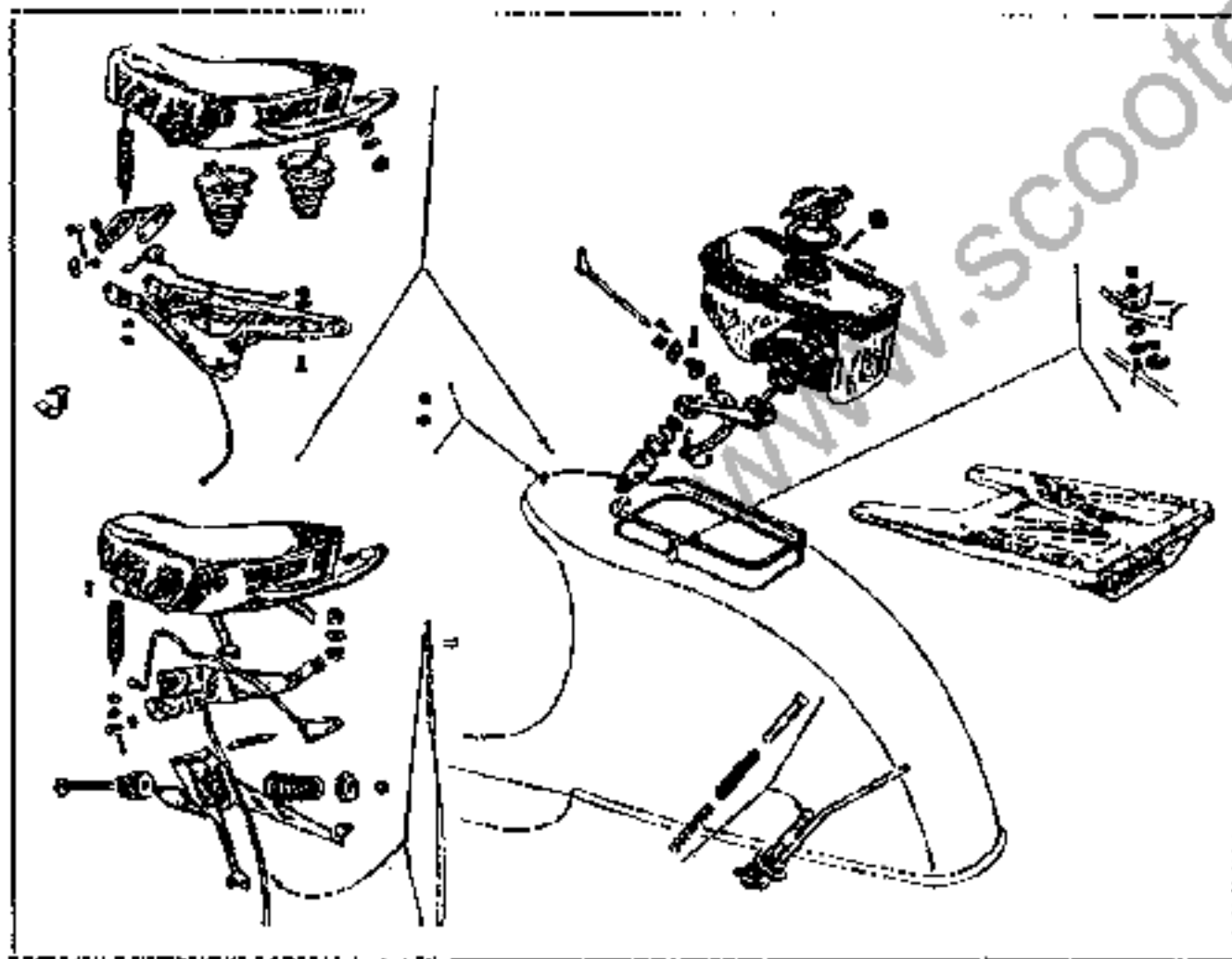
F. VII

Gruppo MOTORE - Ensemble MOTEUR



Gruppo MOTORE - Ensemble MOTEUR

Gruppo SCOCCA - Ensemble COQUE

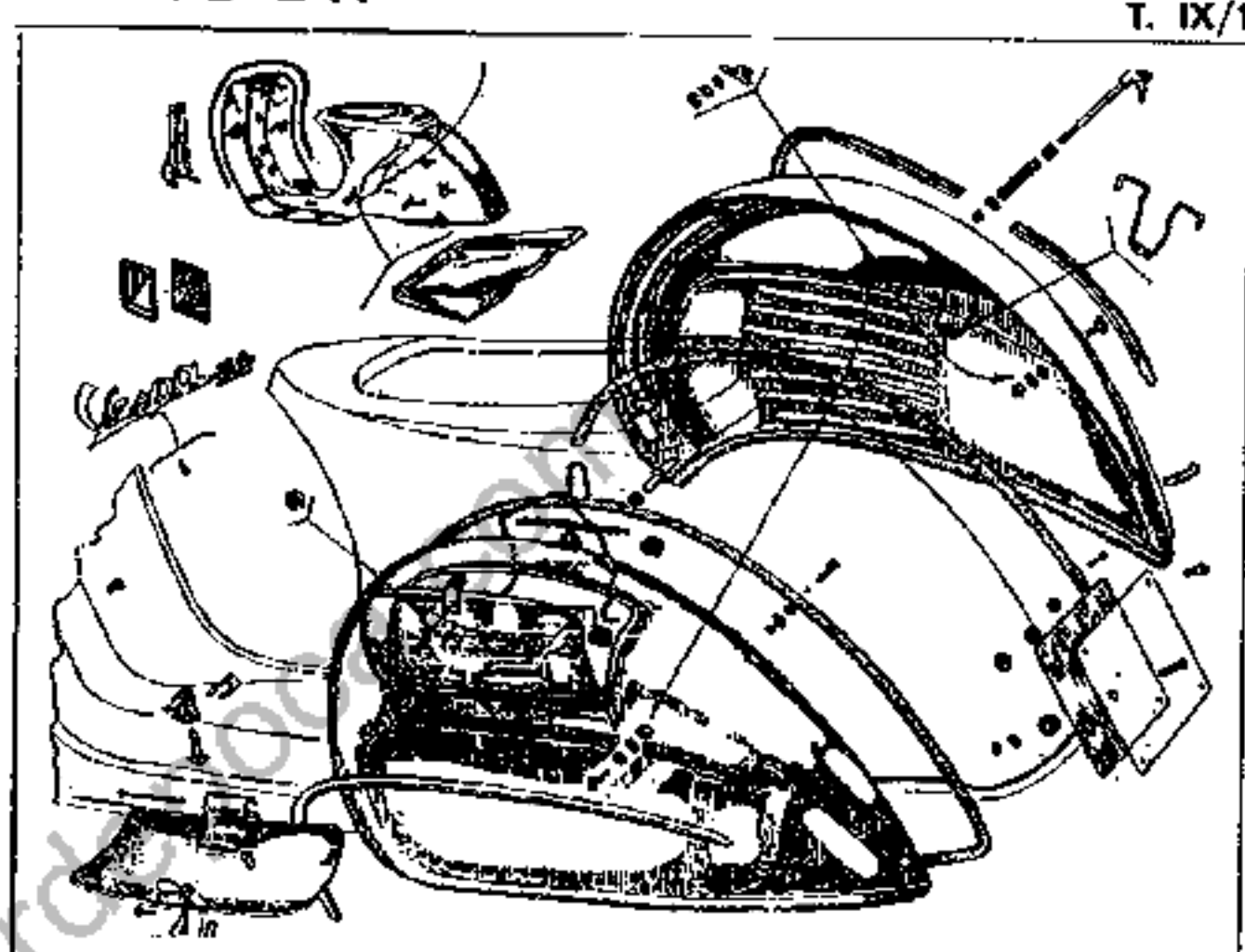
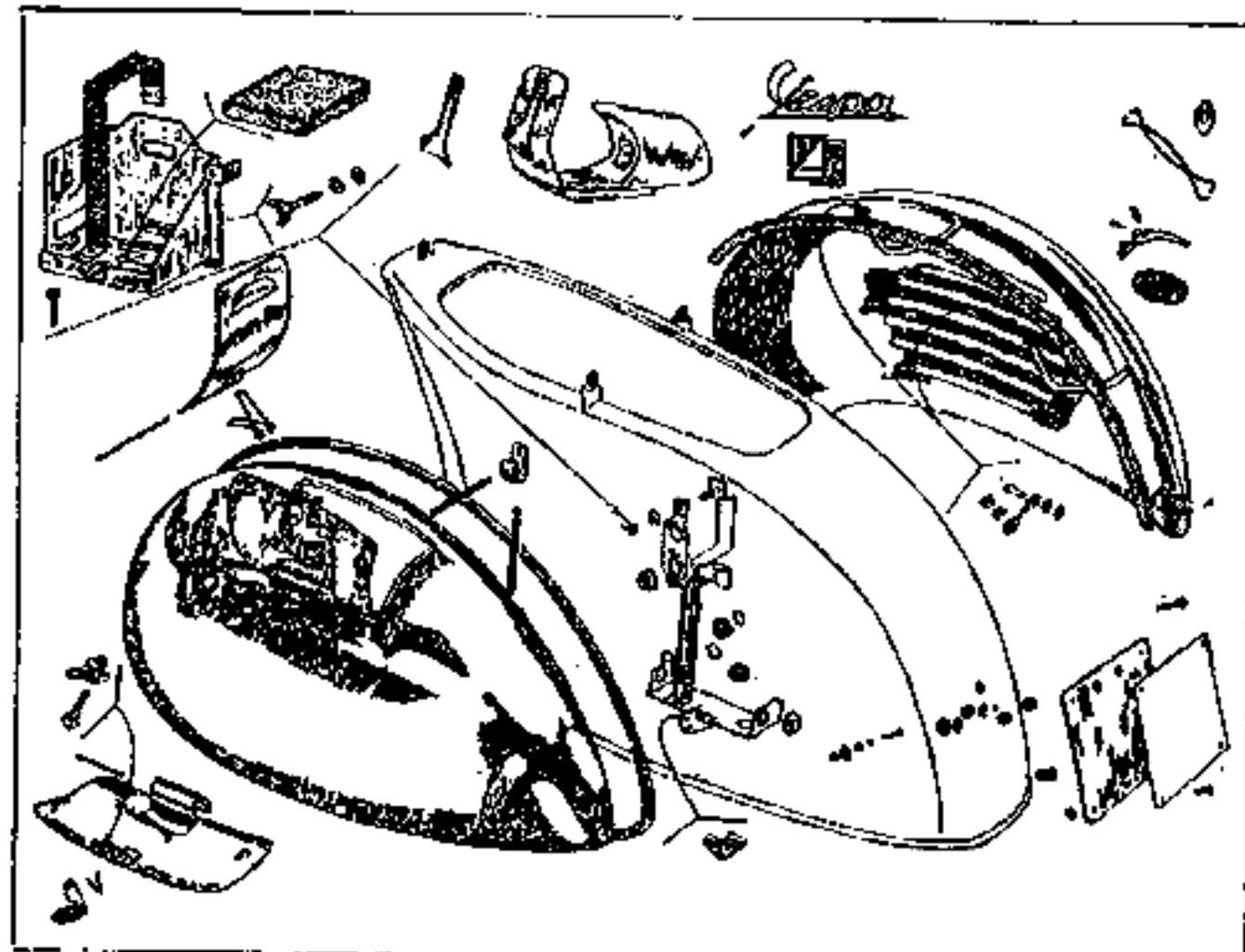


Gruppo SCOCCA - Ensemble COQUE

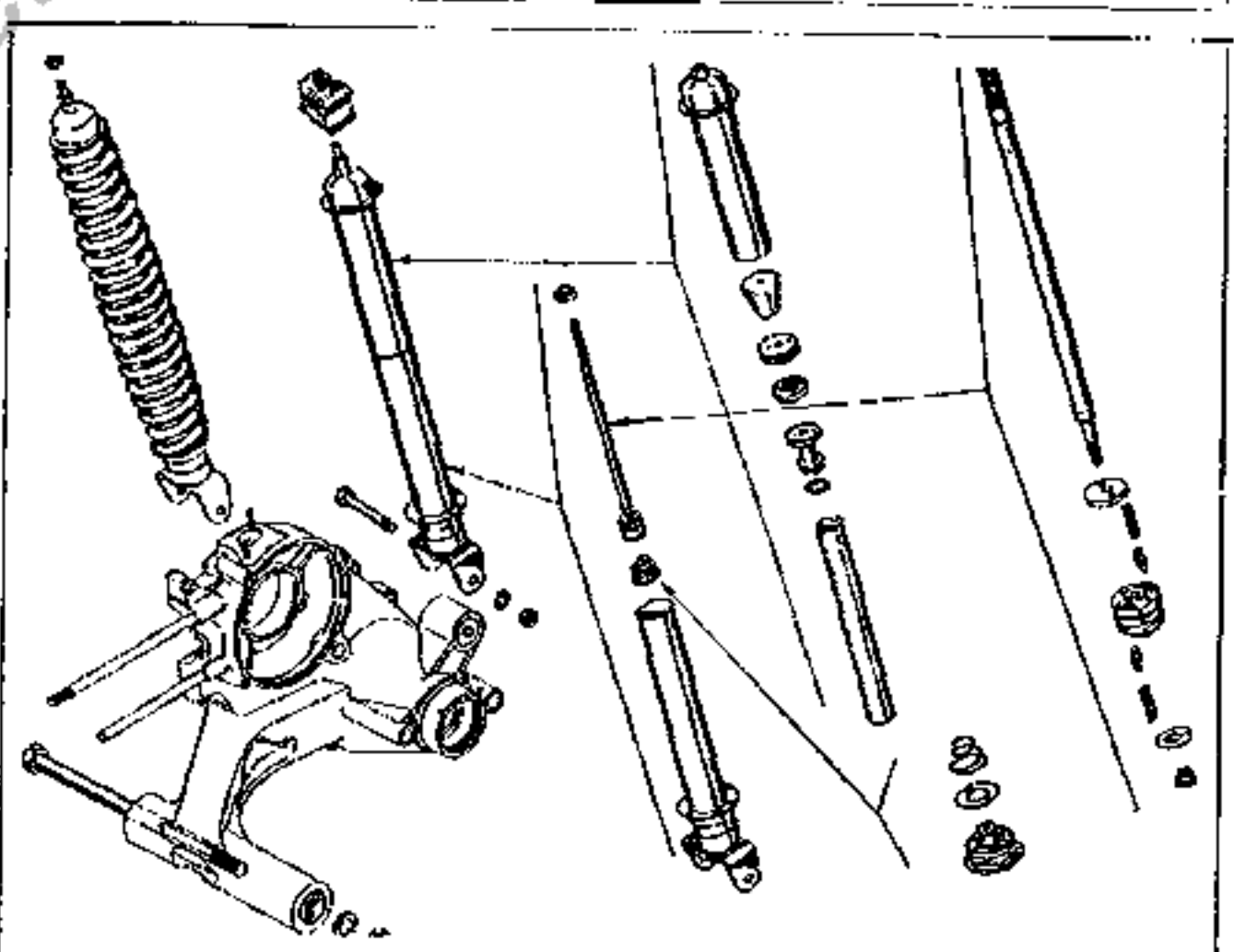
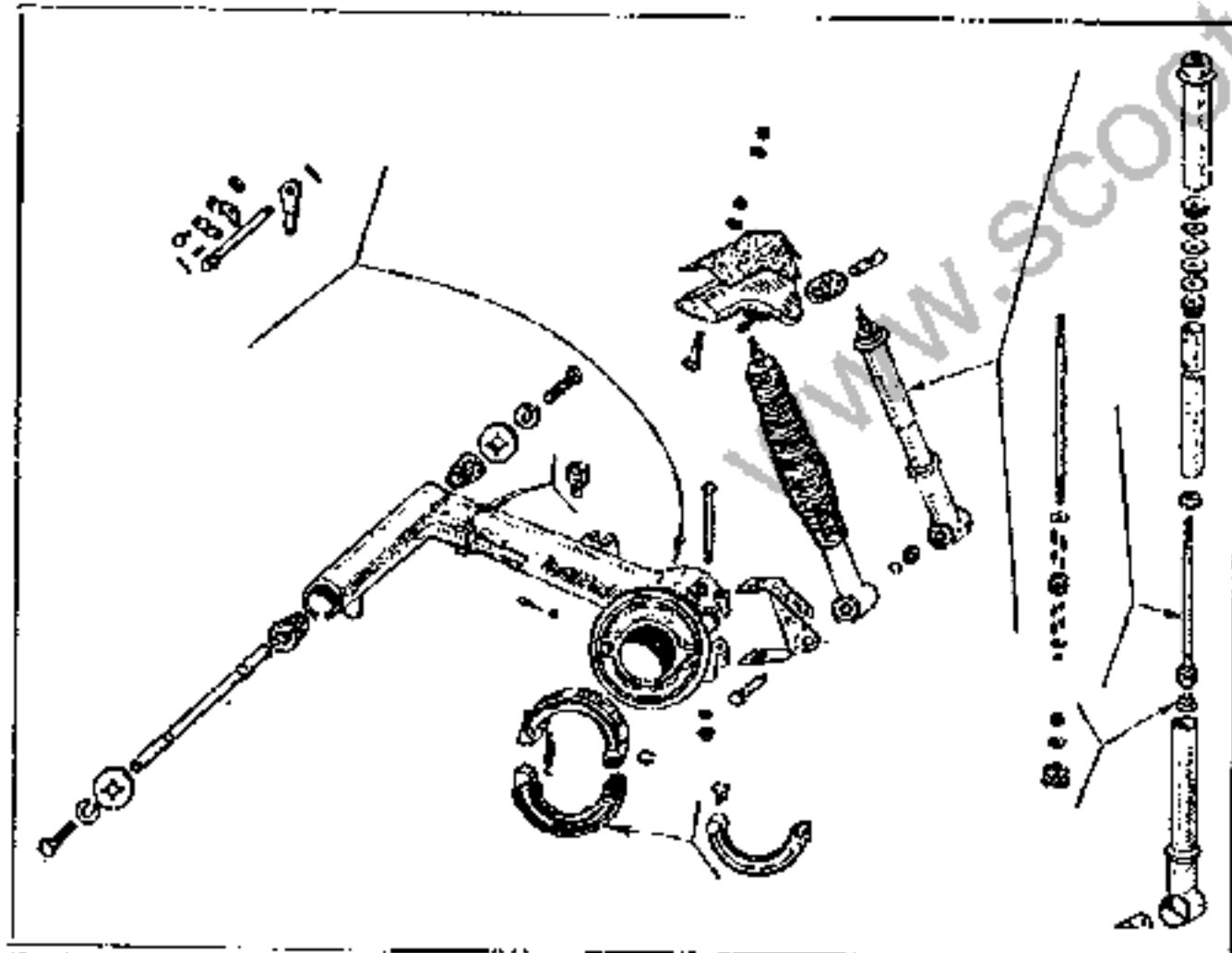
T. VIII

T. VIII/1

Gruppo SCOCCA - Ensemble COQUE



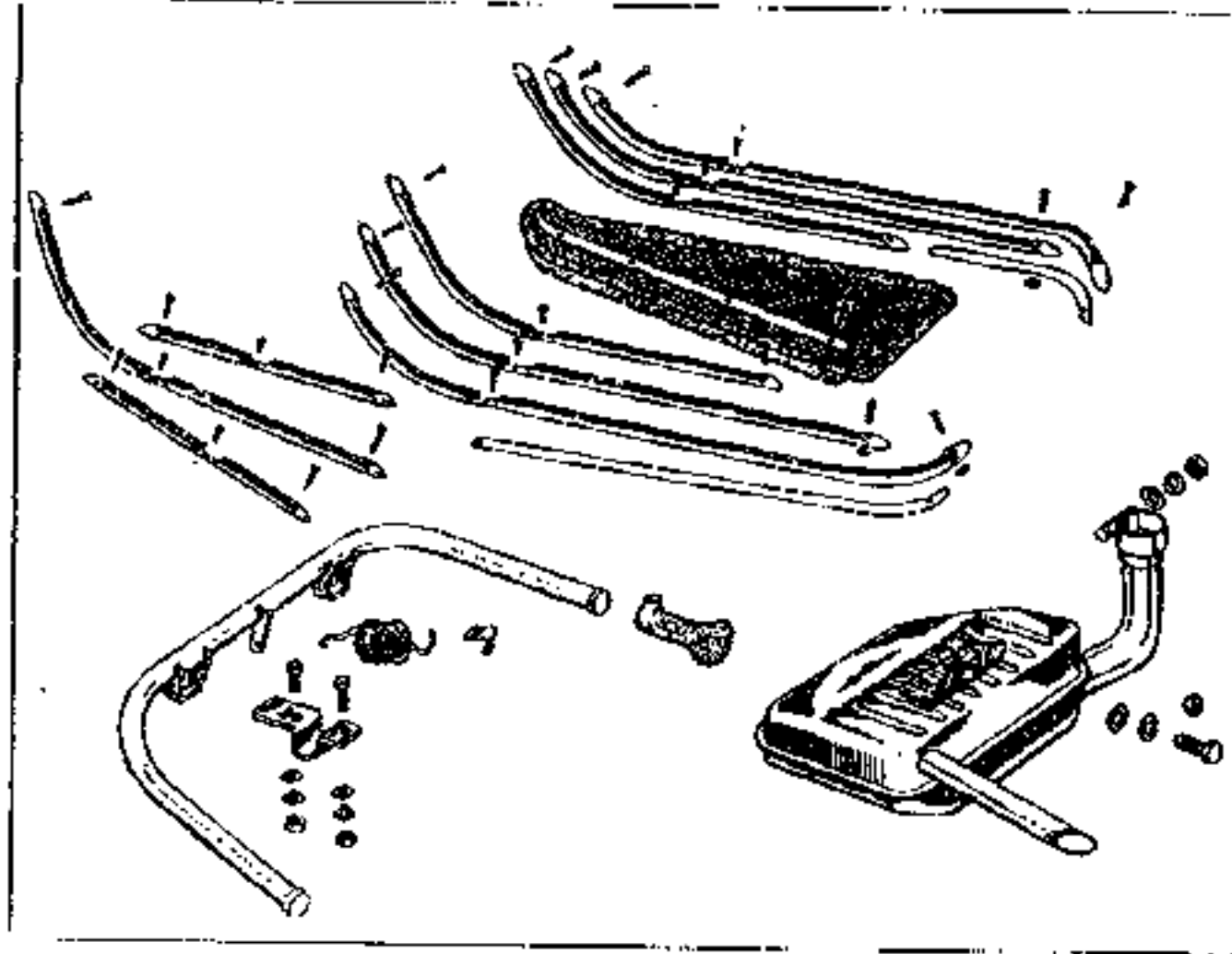
Gruppo SCOCCA - Ensemble COQUE



INDICE - INDEX

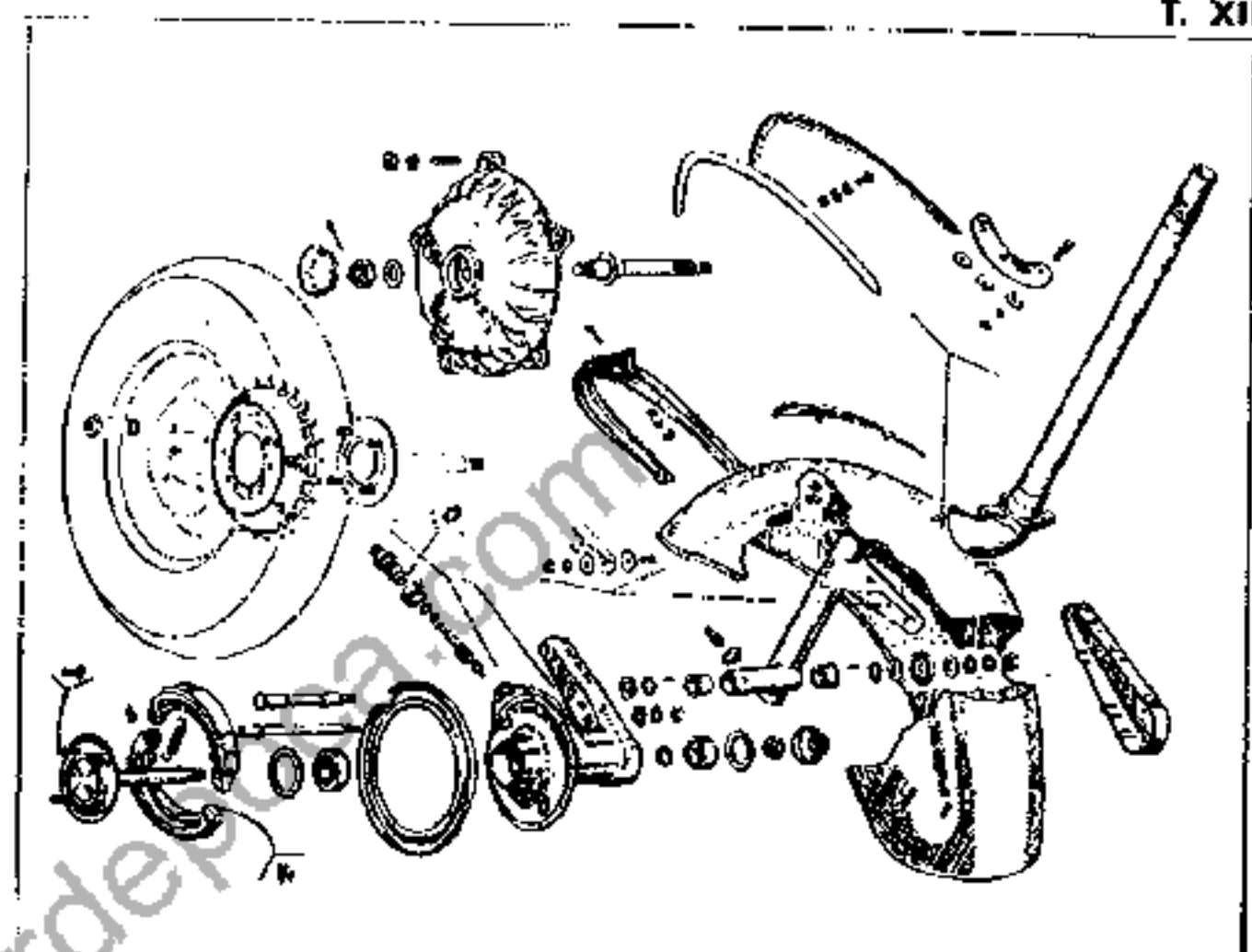
T. XI

Gruppo SCOCCA - Ensemble COQUE

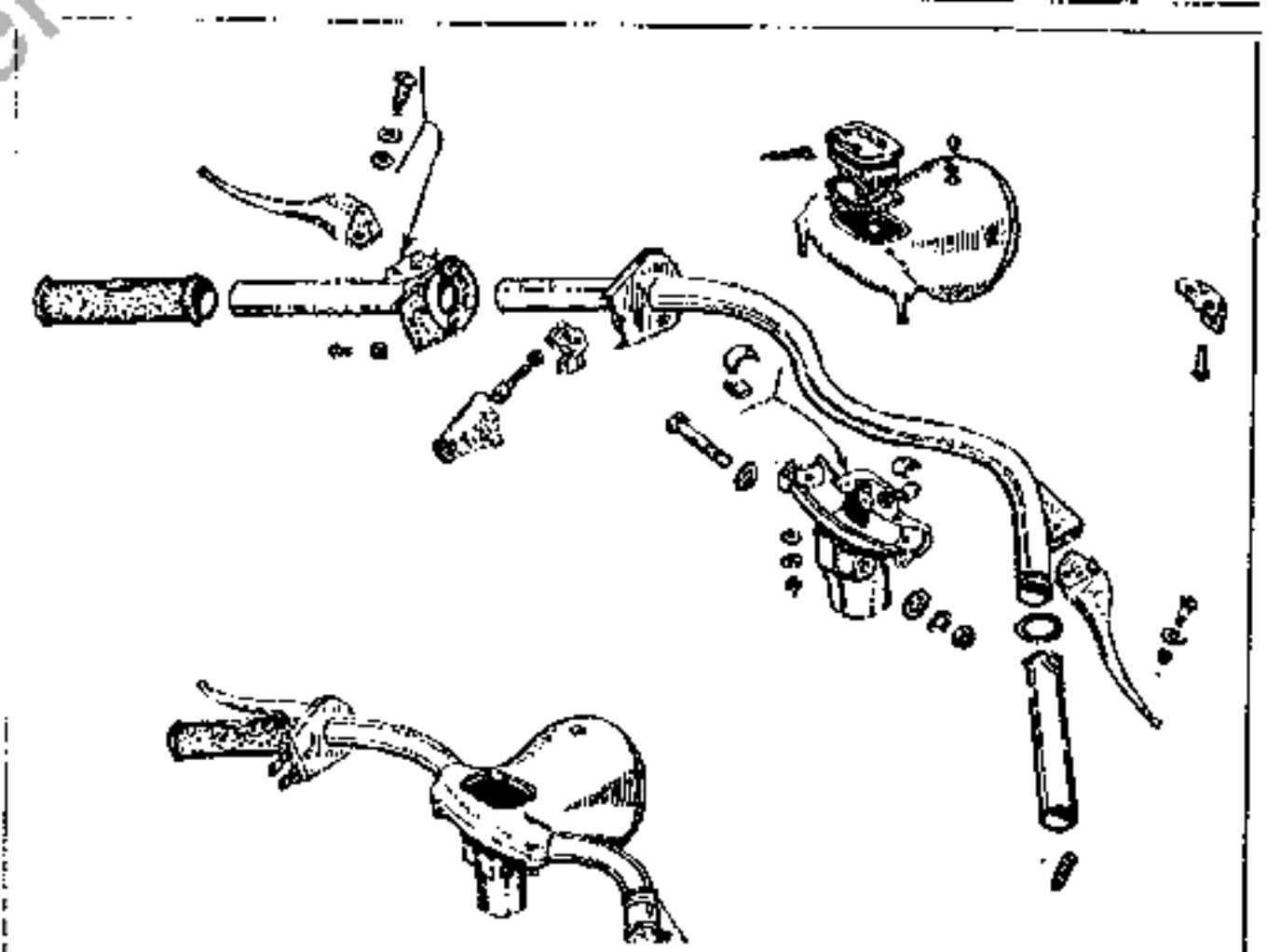
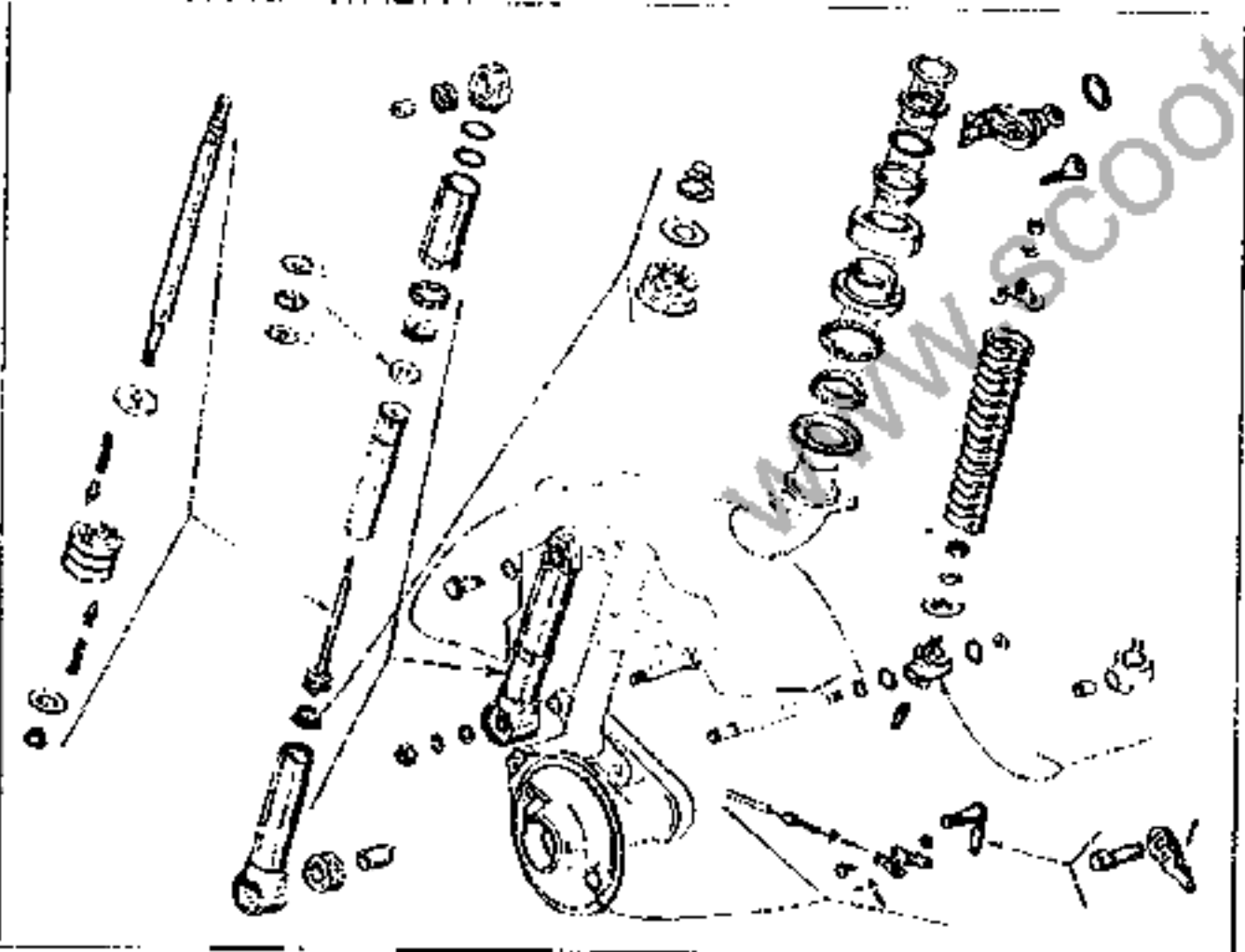


T. XII

Gruppo STERZO - Ensemble DIRECTION



Gruppo STERZO - Ensemble DIRECTION



Gruppo MANUBRIO - Ensemble GUIDON

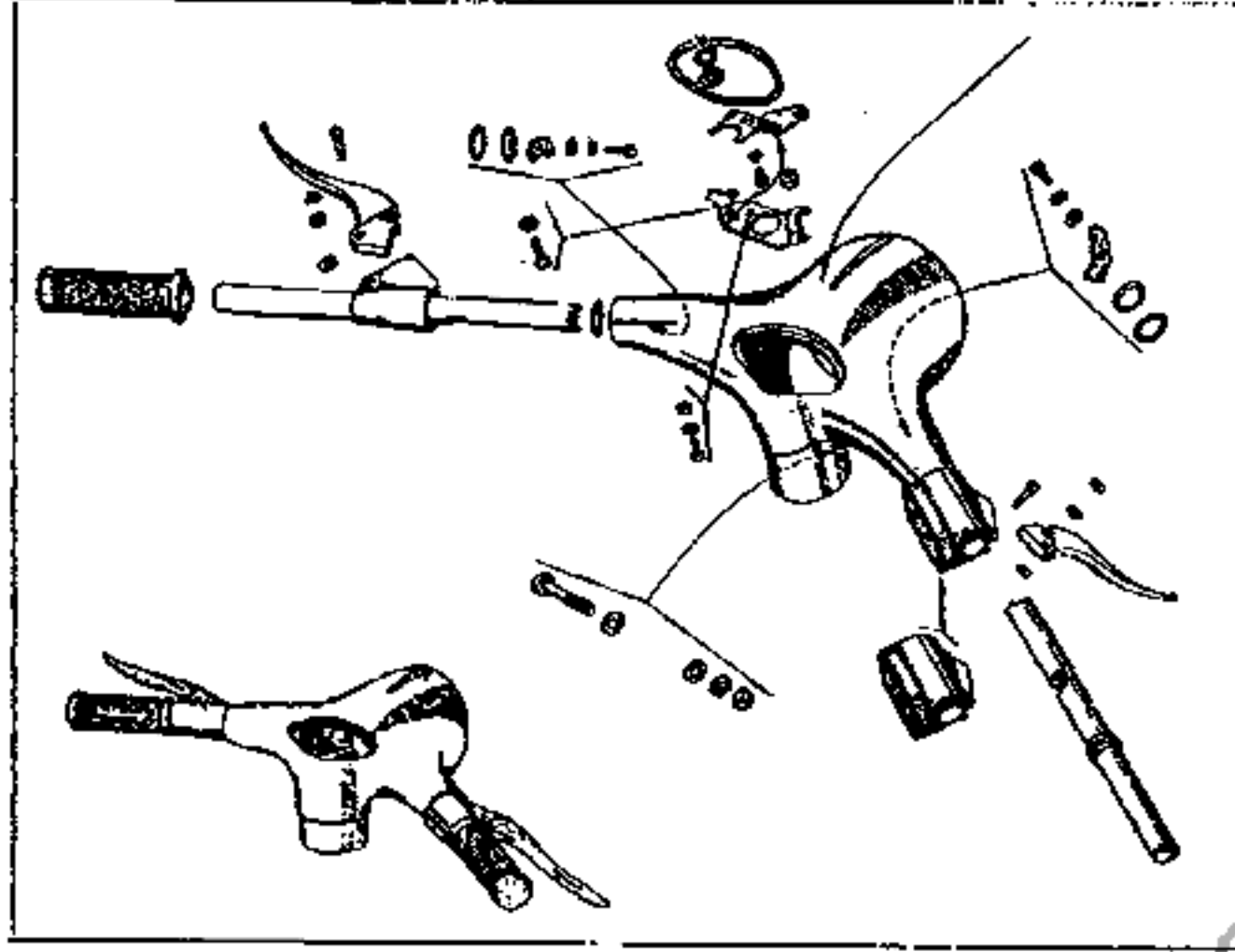
T. XIII

T. XIV

INDICE - INDEX

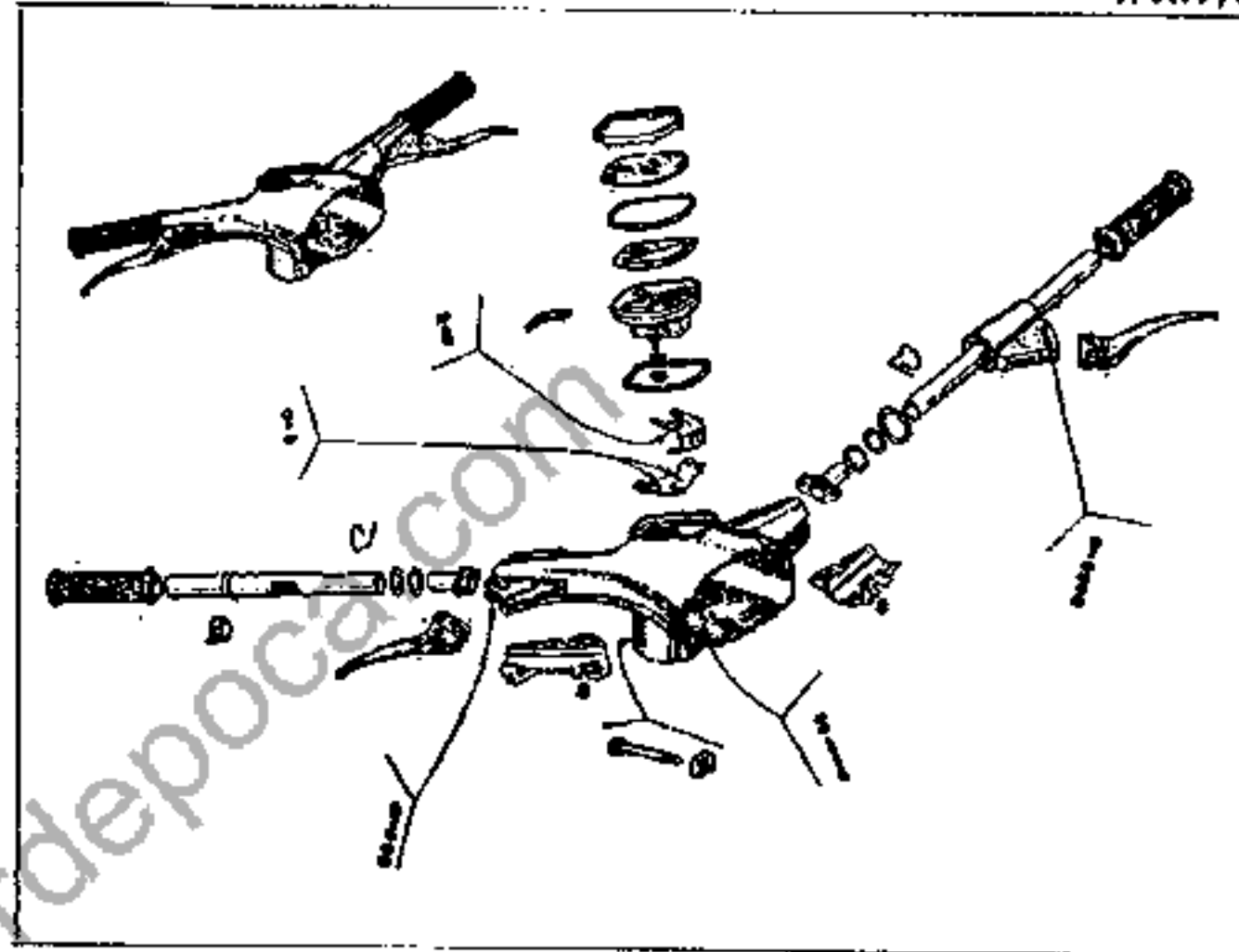
T. XIV/1

Gruppo MANUBRIO - Ensemble GUIDON

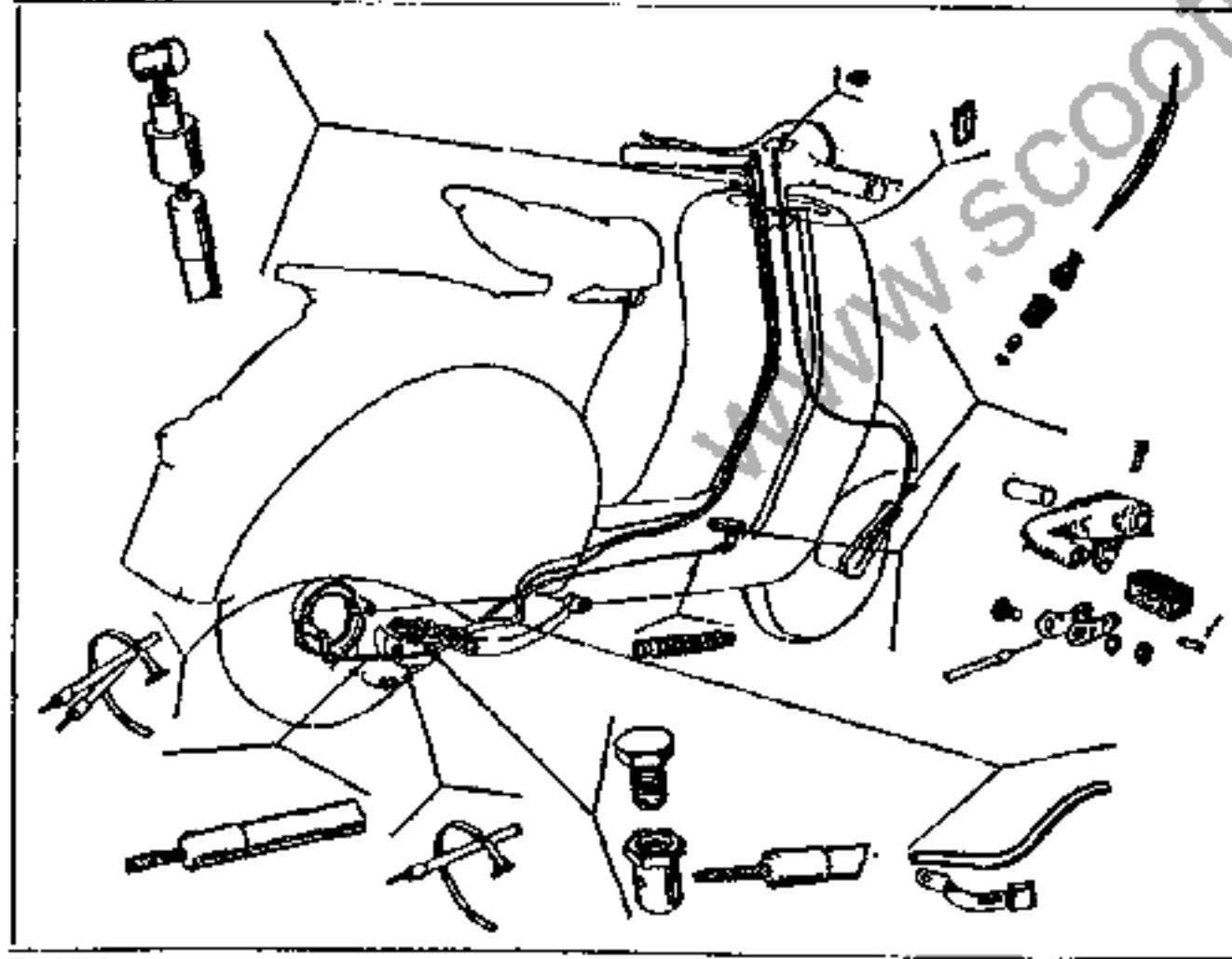


T. XIV/2

Gruppo MANUBRIO - Ensemble GUIDON

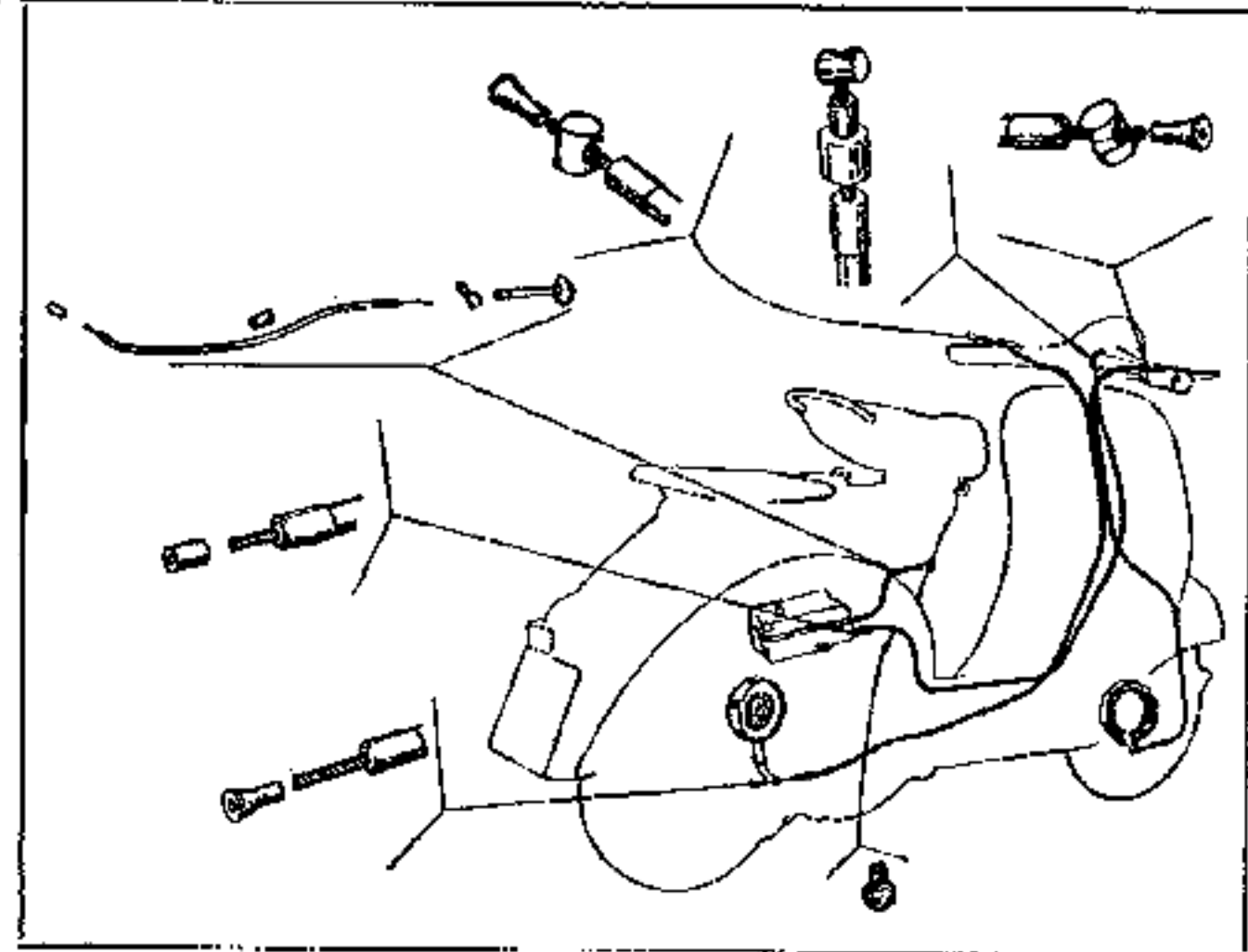


Gruppo TRASMISSIONI - Ensemble TRANSM.



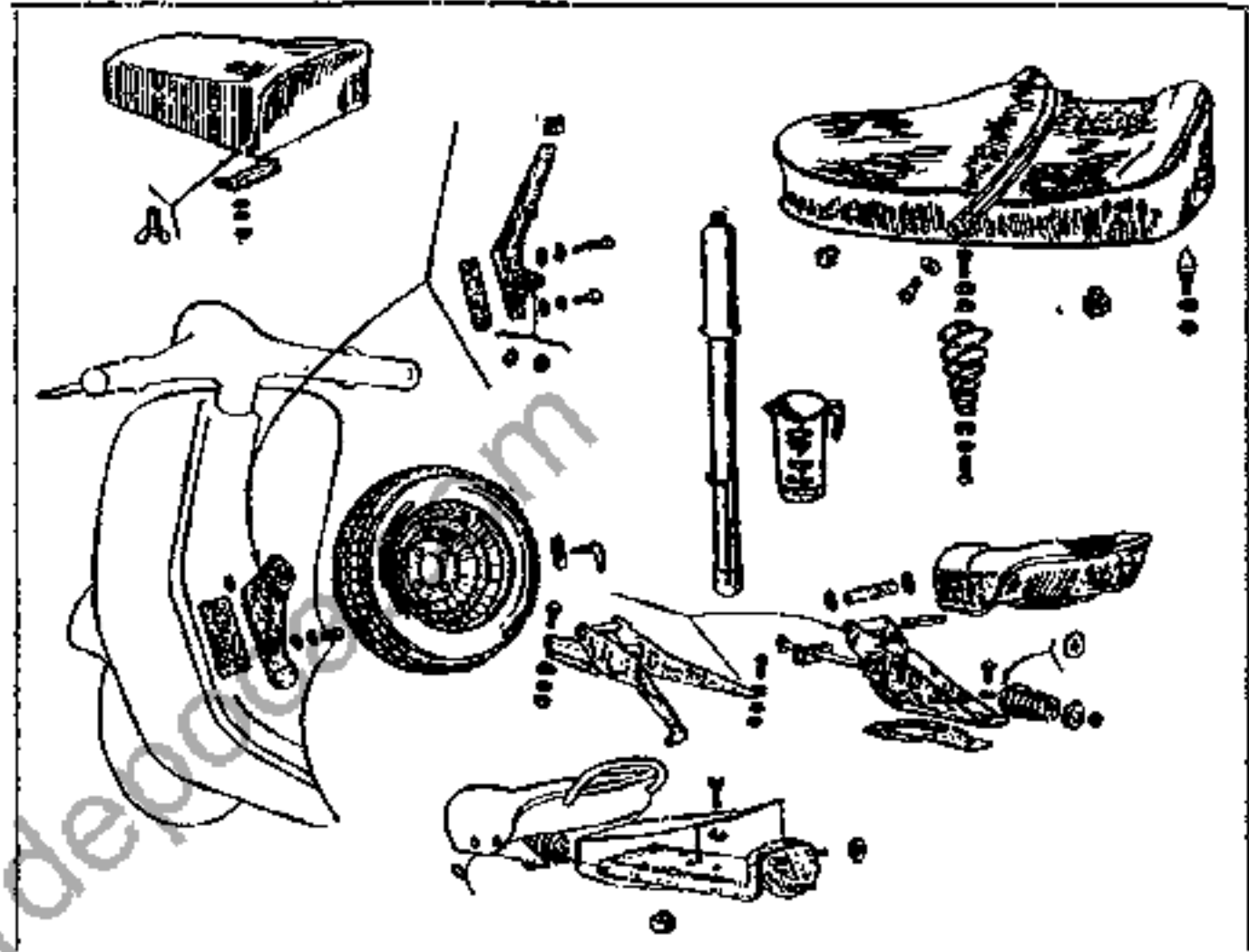
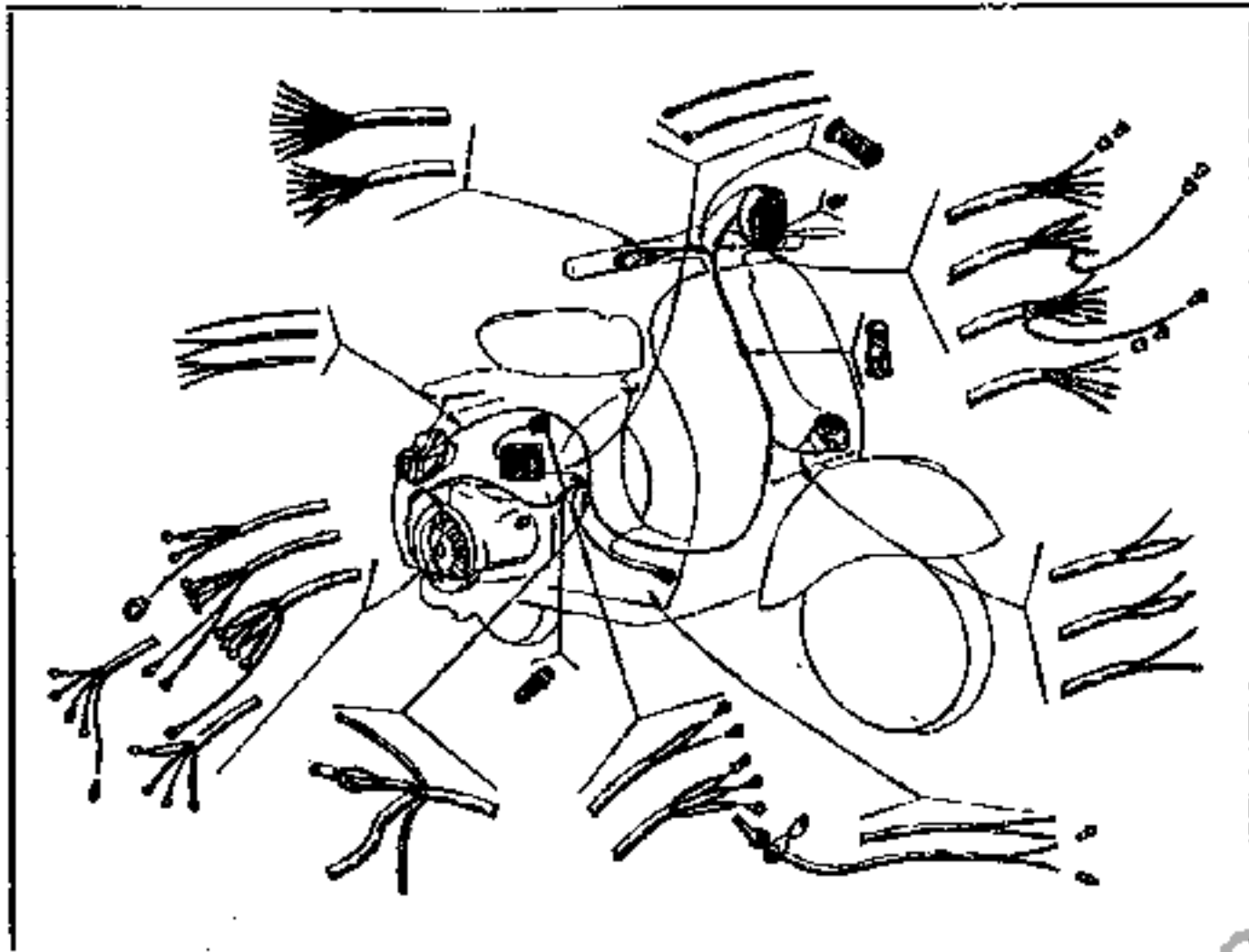
T. XV

Gruppo TRASMISSIONI - Ensemble TRANSM.



T. XVI

Gruppo IMPIANTO EL - Ensemble INST. EL.



Gruppo ACCESSORI - Ensemble ACCESSOIRES

www.scooterdepot.com

Mod. VL1 - VL2 - VL3
VB1 - VGL1

Carter - Cilindro
Carter - Cylindre

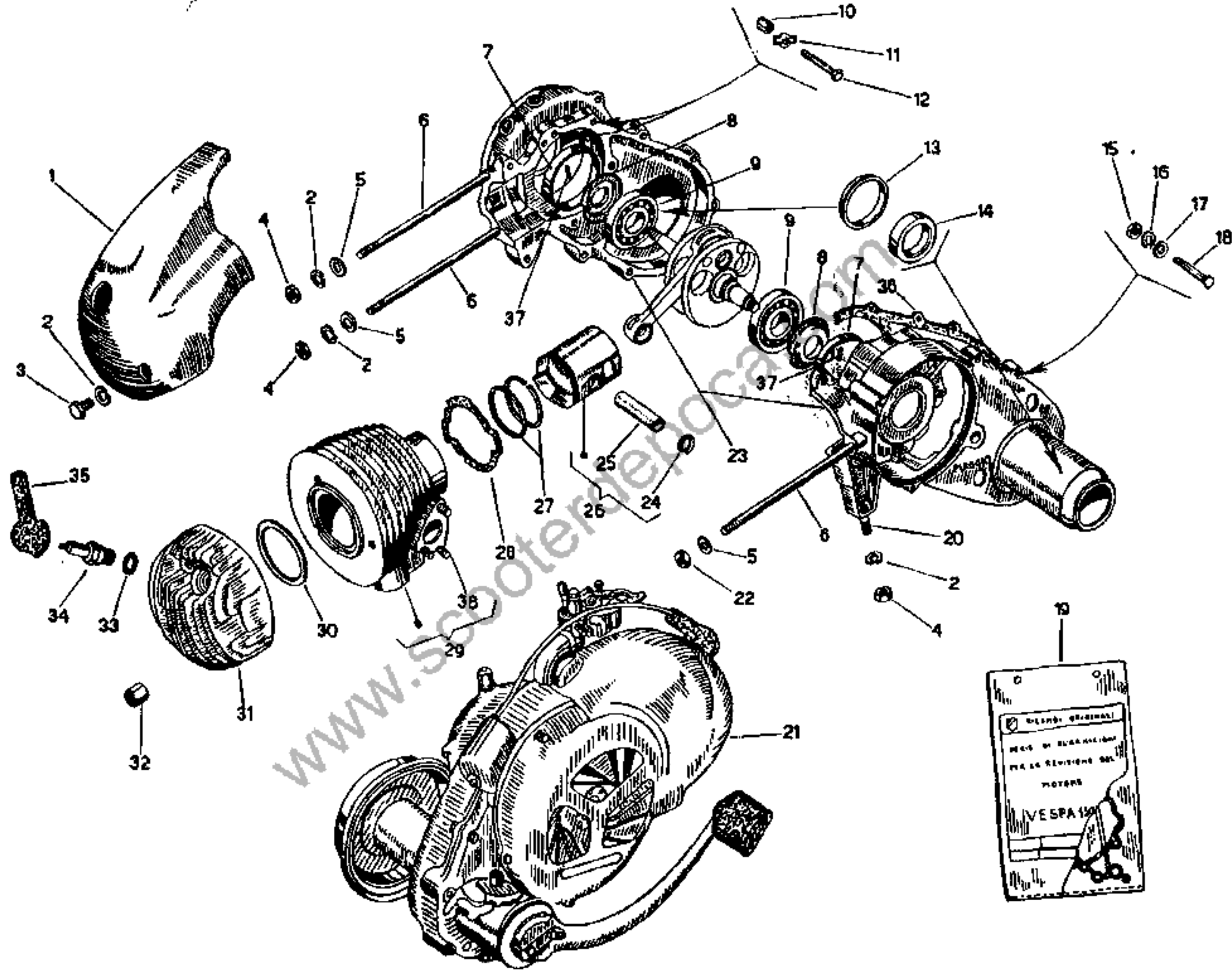


Fig. N.	DENOMINAZIONE DÉNOMINATION	Validità Valable pour	Parte di ricambio N. Pièce dess. N.	Quantità Quantité	Fig. N.	DENOMINAZIONE DÉNOMINATION	Validità Valable pour	Parte di ricambio N. Pièce dess. N.	Quantità Quantité	NOTE NOTES
1	Cuffia Coiffe		2/23066	1	11	Rondella freno Rondelle d'arrêt		S. 11021	4	
2	Rondella elastica Rondelle élastique		S. 3108	4	12	Bullone unione semicarters		S. 12361	4	
3	Bullone Boulon		S. 12278	1		Boulon d'assemblage du carter	VL 1 - VL 2 - VL 3 VB 1 - VGL 1			
4	Dado Écrou		S. 1108	2	13	Bussola sul semi- carter		22387	1	
5	Rondella piana Rondelle plate		S. 3058	3		Bague du demi- carter				
6	Prigioniero Goujon	VL 1 - VL 2 - VL 3 VB 1 - VGL 1	7333	3	14	Bussola supporto cuscinetto	VL 1 - VL 2 - VL 3	2150	1	
7	Bussola Bague		80992	2		Bague support rou- lement				
8	Anello di tenuta Bague d'étanchéité		3/25180	2	14	Bussola supporto cuscinetto	VB 1 - VGL 1	20590	1	
9	Cuscinetto Roulement		93031	2		Bague support rou- lement				
10	Dado unione semi- carters Écrou d'assemblage du demi-carter		S. 14258	4	15	Dado unione semi- carters Écrou d'assemblage du carter	VL 1 - VL 2 - VL 3 VB 1 - VGL 1	S. 1207	8	

Fig. N.	DENOMINAZIONE DÉNOMINATION	Validità Valable pour	Parte di ricambio N. Pièce dess. N.	Quantità Quantité	Fig. N.	DENOMINAZIONE DÉNOMINATION	Validità Valable pour	Parte di ricambio N. Pièce dess. N.	Quantità Quantité	NOTE NOTES
16	Rondella elastica Rondelle élastique		S. 3107	8	21	Motore completo Moteur complet	VGL 1	28860 c)	1	
17	Rondella piana Rondelle plate		S. 3057	8	22	Dado fiss. cilindro Écrou fix. cylindre	VL 1 - VL 2 - VL 3 VB 1 - VGL 1	S. 1208	1	a) Part./Pièces: Fig. 11 28 - 30 - 36 T. I, 23 T. II, 45 T. III, 8 - 12 T. IV, 13 T. V, 45 T. VI, 44 T. VII.
18	Bullone unione semicarteri Boulon d'assemblage du carter	VL 1 - VL 2 - VL 3 VB 1 - VGL 1	S. 12485	10	23	Carter completo Carter complet	VL 1 - VL 2 - VL 3	3/22208 d, e)	1	b) Il motore 24730 può essere montato sulle moto VL 1 sostituendo la presa B. T. esistente con la presa B.T. 21438.
19	Serie guarniz. per revis. motore Série de joints pour revision du moteur		86954 a)	1	23	Carter completo Carter complet	VGL 1	3/81311 d, e)	1	b) Le moteur 24730 peut être monté sur les scooters modèle VL 1 - en remplaçant la prise B. T. existant avec la prise 21438.
20	Prigioniero Goujon		2133	1	24	Anello p. spinotto Bague pour axe de piston		S. 6615	2	c) Part./Pièces: Fig. T. I + VII.
21	Motore completo Moteur complet	VL 1 - VL 2	24730 b, c)	1	25	Spinotto normale Axe de piston nor- mal	VL 1 - VL 2 - VL 3 VB 1 - VGL 1	2/13127	1	d) Con part./Avec pié- ces: Fig. 6 - 7 - 10 - 11 - 12 - 13 - 14 - 15 - 16 - 17 - 18 - 19 20 - 36 - 37.
21	Motore completo Moteur complet	VL 3	26160 c)	1	25	Spinotto 1.a m. Axe de piston 1.ère maj.		14487	1	e) I semicarter sepa- rati non si forniscono come p. r.. Dovendosi sostituire un semicarter inviare in Stabilimento l'altro semicarter ancora utilizzabile per l'accop- piamento col nuovo.
21	Motore completo Moteur complet	VB 1	81280 c)	1	25	Spinotto 2.a m. Axe de piston 2.ème maj.		14488	1	

Fig. N.	DENOMINAZIONE DÉNOMINATION	Validità Valable pour	Parte di ricambio N. Pièce dess. N.	Quantità Quantité	Fig. N.	DENOMINAZIONE DÉNOMINATION	Validità Valable pour	Parte di ricambio N. Pièce dess. N.	Quantità Quantité	NOTE NOTES
26	Gruppo pistone - spinotto norm. Ensemble piston-axe de piston norm.		2/82137 f)	1	27	Anello 1.a magg. Segment 1.ère maj.		27690	2	
26	Gruppo pistone - spinotto 1.a m. Ensemble piston-axe de pist. 1.ère maj.		2/82138 f)	1	27	Anello 2.a magg. Segment 2.ème maj.		27691	2	
26	Gruppo pistone - spinotto 2.a m. Ensemble piston-axe de pist. 2.ème maj.		89106 f)	1	27	Anello 3.a magg. Segment 3.ème maj.		27692	2	
26	Gruppo pistone - spinotto 3.a m. Ensemble piston-axe de pist. 3.ème maj.		89107 f)	1	27	Anello 4.a magg. Segment 4.ème maj.		27693	2	
26	Gruppo pistone - spinotto 4.a m. Ensemble piston-axe de pist. 4.ème maj.		89108 f)	1	28	Guarnizione tra ci- lindro e carter Joint entre cylindre et carter	VL 1 - VL 2 - VL 3 VB 1 - VGL 1	17879	1	f) Con part./Avec piè- ces: Fig. 24 - 25.
27	Anello normale Segment normal		26578	2	29	Cilindro Cylindre		89481 g)	1	g) Con part./Avec piè- ce: Fig. 38.
					30	Guarnizione testa cilindro Joint de culasse		22203	1	
					31	Testa del cilindro Culasse		22216	1	
					32	Dado fiss. cuffia Écrou fix. coiffe		S. 12079	1	

Fig. N.	DENOMINAZIONE DÉNOMINATION	Validità Valable pour	Parte di ricambio N. Pièce dess. N.	Quantità Quantité	Fig. N.	DENOMINAZIONE DÉNOMINATION	Validità Valable pour	Parte di ricambio N. Pièce dess. N.	Quantità Quantité	NOTE NOTES
33	Guarniz. candela Joint de bougie		318	1						
34	Candela Bougie		89681 h)	1						
35	Cappuccio per candela Coiffe de bougie		46741	1						
36	Guarnizione dei semicarters Joint demi - carters	VL 1 - VL 2 - VL 3 VB 1 - VGL 1	22211	1						
37	Spina cilindrica Pivot		S. 13005	6						
38	Prigioniero Goujon		S. 3376	3						

h) Oltre alla candela 89681 tipo Marelli CW 225 N-T possono essere montate le candele indicate sul Manuale per Stazioni di Servizio.

h) La bougie 89681, type Marelli CW 225 N-T, peut être remplacée par les bougies indiquées sur le Manuel pour Stations - Service.

Carter - Cilindro
Carter - cilindro

Mod. VPA - VBB - VGLA
VGLB LA1

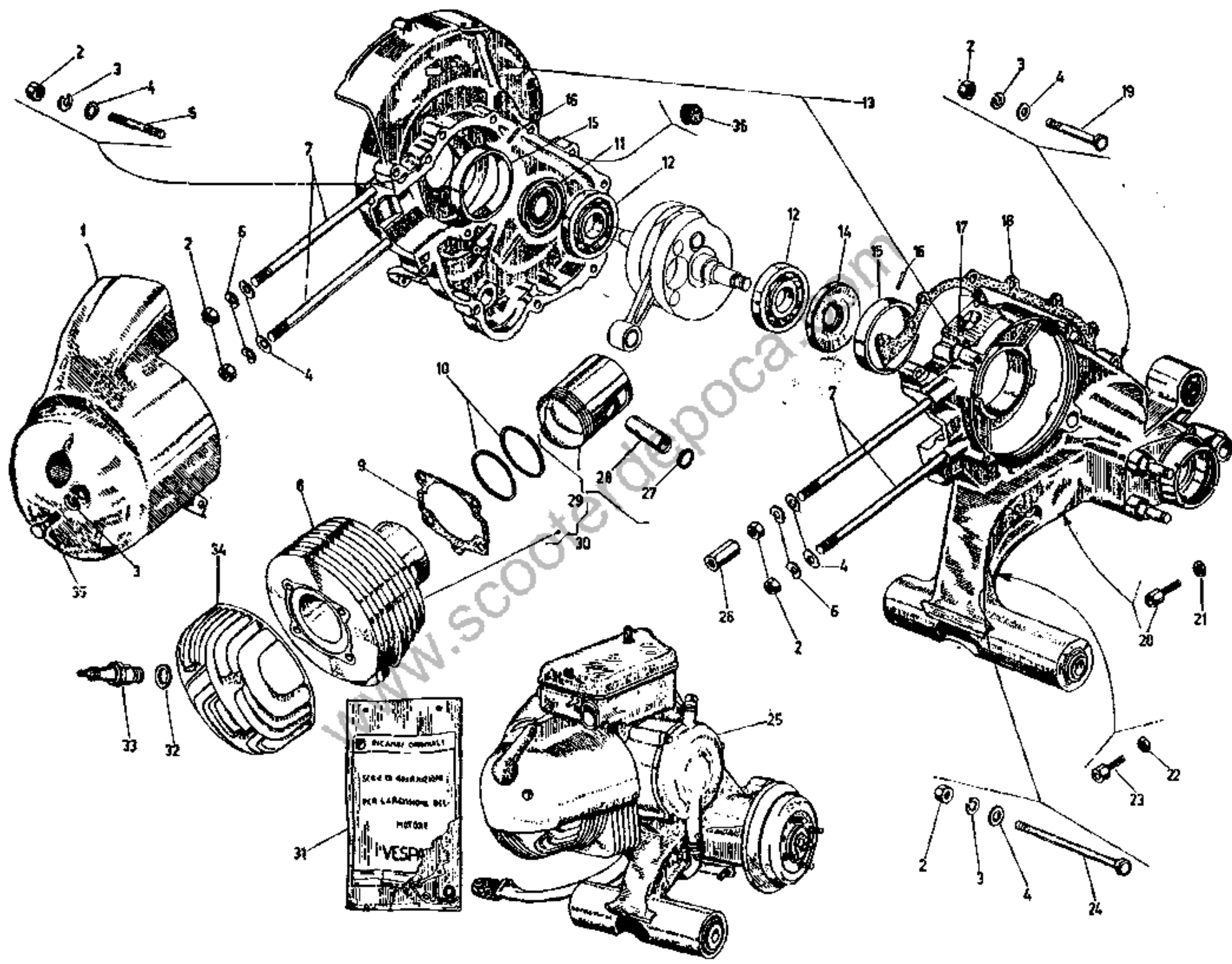


Fig. N.	DENOMINAZIONE DÉNOMINATION	Validità Valable pour	Parte di ricambio N. Pièce dess. N.	Quantità Quantité	Fig. N.	DENOMINAZIONE DÉNOMINATION	Validità Valable pour	Parte di ricambio N. Pièce dess. N.	Quantità Quantité	NOTE NOTES
1	Cuffia Coiffe		2/84831 *	1	8	Cilindro Cylindre		**)	1	*) Nel fissaggio inferiore della cuffia al carter, montare una rondella piana S. 3056.
2	Dado fiss. cilindro e unione semic. Écrou fix. cylindre et assemb. demi-cart.		S. 1107	16	9	Guarnizione Joint		89120	1	*) Monter une rondelle plate S. 3056 au fixation inférieur de la coiffe au carter.
3	Rondella elastica Rondelle élastique		S. 3107	12	10	Anello di tenuta normale Segment normal		26578	2	***) Si fornisce come p. r. il gruppo cilindro pistone - spinotto, fig. 30.
4	Rondella piana Rondelle plate		S. 3057	15	10	Anello di tenuta 1.a magg. Segment 1.ère maj.		27690	2	***) On livre le groupe complet cylindre - piston - axe, fig. 30.
5	Prigioniero unione semicarter Goujon d'assemblage demi-carters	VBA - VBB - VGLA VGLB - VLA 1 VLB 1	S. 11288	6	10	Anello di tenuta 2.a magg. Segment 2.ème maj.	VBA - VBB - VGLA VGLB - VLA 1 VLB 1	27691	2	a) Per montare il carter 97815 sui veicoli VBA 1 1001-31584 abbinarlo ai partic. 85643 - S. 1207 - 94087.
6	Rondella el. fiss. cilindro Rondelle élast. fix. cylindre		S. 6977	4	10	Anello di tenuta 3.a magg. Segment 3.ème maj.		27692	2	a) Pour monter le carter 97815 sur les véhicules à partir du VBA 1 - 1001 + 31584 il faut l'accoupler aux pièces 85643 - S. 1207 - 94087.
7	Prigioniero fiss. cilindro Goujon fix. cylindre		46261	4	10	Anello di tenuta 4.a magg. Segment 4.ème maj.		27693	2	b) Con part./Avec pièces: Fig. 7 - 3 - 4 - 5 - 7 - 15 - 16 - 17 - 18 - 19 - 24 - 36 T. I; 5 - 6 - 42 - 43 - 44 - 45 - 46 - 47 T. II; 14 - 15 - 41 - T. III; 1 - 2 - 3 - 4 - 15 - 16 - 17 - 18 - T. IV.

Fig. N.	DENOMINAZIONE DÉNOMINATION	Validità Valable pour	Parte di ricambio N. Pièce doss. N.	Quantità Quantité	Fig. N.	DENOMINAZIONE DÉNOMINATION	Validità Valable pour	Parte di ricambio N. Pièce doss. N.	Quantità Quantité	NOTE NOTES
11	Anello paraolio (lato volano) Bague d'étanchéité (côté volant)	VBA 1: 1001 ÷ 31583	3/25180	1	17	Prigioniero fiss. carburatore Goujon fix. carburat.			2	<p>*) Per montare il motore 99260 sui veicoli VBB 1 e VBB 2: 146001 ÷ 171000, abbinarlo al bullone S.14689, allargare la forcella di attacco inferiore dell'ammortizzatore preesistente e provvedere alla sistemazione del cavetto elettrico di massa bobina A. T. Per applicarlo sugli scooters mod. VBB 1, procedere inoltre come indicato nella Istr. Tecnica N. 2 per il motore 94686 (che non viene più fornito). Per montarlo infine sui veicoli dal VBB 2 171001 ÷ 229982, occorre sistemare solo il cavetto elettrico di massa bobina A. T.</p> <p>*) Pour monter le moteur 99260 sur les scooters Mod. VBB 1 et VBB 2: 146001 ÷ 171000 il faut l'accoupler au boulon S.14689, agrandir légèrement la fourche de fixation inférieure de l'amortisseur préexistant et arranger le câble de masse de la bobine H. T. Pour l'appliquer aux scooters mod. VBB 1, procéder en outre comme indiqué sur l'Instr. Techn. N. 2 pour le moteur 94686 (qui n'est plus livré). Pour le monter sur les scooters VBB 2: 171001 ÷ 229982, il faut seulement arranger le câble de masse de la bobine H. T.</p>
11	Anello paraolio (lato volano) Bague d'étanchéité (côté volant)	VBA 1: 31584 ÷ 125040 VBB - VGIA - VGLB VLA 1 - VLB 1	94087	1	18	Guarnizione Joint	VBA - VBB - VGIA VGLB - VLA 1 VLB 1	49502	1	
12	Cuscinetto Roulement	VBA - VBB - VGIA VGLB - VLA 1 VLB 1	93031	2	19	Bullone corto u- nione carter Boulon court assem- blage carter		S. 12485	7	
13	Carter completo Carter complet	VBA - VBB 1 - VGIA VGLB	97815 a, b)	1	20	Vite regolaz. fre- no posteriore Vis de réglage frein AR.	VBA 1: 1001 ÷ 31583	90527	1	
13	Carter completo Carter complet	VBB 2: 146001 ÷ 171000	97575 b)	1	20	Vite regolaz. fre- no posteriore Vis de réglage frein AR.	VBA 1: 31584 ÷ 108232	85643	1	
13	Carter completo Carter complet	VBB 2: 171001 ÷ VLA 1 - VLB 1	90997 b)	1	20	Vite regolaz. fre- no posteriore Vis de réglage frein AR.	VBA 1: 108233 ÷ 125040 VBB - VGIA - VGLB VLA 1 - VLB 1	23823	1	
14	Anello paraolio (lato frizione) Bague d'étanchéité (côté embrayage)	VBA - VBB - VGIA VGLB - VLA 1 VLB 1	2/49290	1	20	Vite regolaz. fre- no posteriore Vis de réglage frein AR.	VBA 1: 1001 ÷ 31583	S. 1205	1	
15	Bussola di banco Douille		80992	1	21	Dado p. vite n. 20 Écrou p. la vis n. 20				
16	Spina cilindrica Tige cylindrique		S. 13005	6						

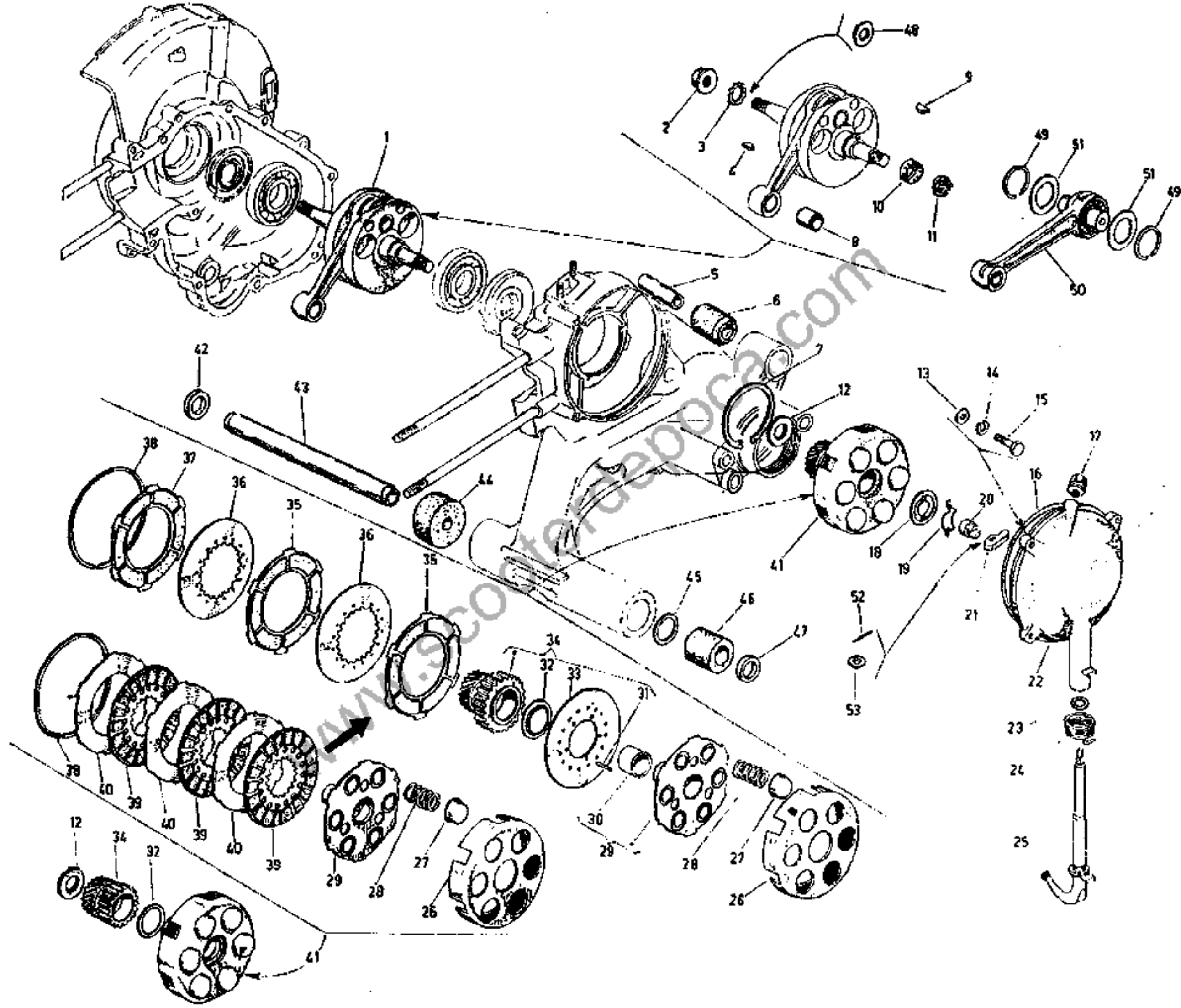
Fig. N.	DENOMINAZIONE DÉNOMINATION	Validità Valable pour	Parte di ricambio N. Pièce dess. N.	Quantità Quantité	Fig. N.	DENOMINAZIONE DÉNOMINATION	Validità Valable pour	Parte di ricambio N. Pièce dess. N.	Quantità Quantité	NOTE NOTES
21	Dado p. vite n. 20 Écrou p. la vis n. 20	VBA 1: 31584 ÷ 125040 VBB - VGLA - VGLB VLA 1 - VLB 1	S. 1207	1	25	Motore completo Moteur complet	VLB 1	90816	1	■) Per montare il motore 99261 sui veicoli VLA 1: 01001 ÷ 070721 occorre provvedere alla sistemazione del cavetto elettrico di massa bobina A.T.
22	Dado p. vite n. 23 Écrou p. la vis n. 23	VBA - VBB - VGLA VGLB - VLA 1 VLB 1	S. 1205	1	26	Dado distanziale Écrou entretoise	VBA - VBB - VGLA VGLB - VLA 1 VLB 1	S. 1447	1	
23	Vite regolaz. friz. Vis de réglage embr.		90527	1	27	Anello p. spinotto Circlip pour axe de piston		S. 6615	2	■) Pour monter le moteur 99261 sur les scooters VLA 1: 01001 ÷ 070721, il faut arranger le câble de masse de la bobine H. T.
24	Bullone lungo unione carter Boulon long assem- blage carter	VBA 1: 1001 ÷ 108232	S. 14565	1	28	Spinotto Axe de piston	VBA - VBB - VGLA VGLB - VLA 1 VLB 1	2/13127	1	c) Per montare il motore 87378 sui veicoli dal VBA 1 1001 ÷ 76050 occorre abbinarlo al raddrizzatore 2/57132 e procedere secondo l'Istruzione Tecnica n. 1.
25	Motore completo Moteur complet		87378 c, d)	1	29	Gruppo pistone - spinotto norm. Ensemble piston-axe de piston normal		87083 g)	1	
25	Motore completo Moteur complet	VBA 1: 108233 ÷ 125040	89480 d)	1	29	Gruppo pistone - spinotto 1.a m. Ensemble piston-axe de pist. 1.ère maj.	VBA - VBB - VGLA VGLB	87074 h)	1	c) Pour monter le moteur 87378 sur les scooters à partir du VBA 1 1001 ÷ 76050 il faut y monter aussi le redresseur 2/57132 et procéder suivant l'Istruzione Technique N. 1.
25	Motore completo Moteur complet	VBB 1 - VBB 2	99260 d, *)	1	29	Gruppo pistone - spinotto 2.a m. Ensemble piston-axe de pist. 2.ème maj.	VBA - VBB - VGLA VGLB	87085 g)	1	d) Part./Pièces: Fig. T. I ÷ VII.
25	Motore completo Moteur complet	VGLA 1: 1001 ÷ 35207	89169 d, f)	1	29	Gruppo pistone - spinotto 3.a m. Ensemble piston-axe de pist. 3.ème maj.		87086 g)	1	
25	Motore completo Moteur complet	VGLB	92501 d)	1						
25	Motore completo Moteur complet	VLA 1	99261 ■, d)	1						

Fig. N.	DENOMINAZIONE DÉNOMINATION	Validità Valable pour	Parte di ricambio N. Pièce dess. N.	Quantità Quantité	Fig. N.	DENOMINAZIONE DÉNOMINATION	Validità Valable pour	Parte di ricambio N. Pièce dess. N.	Quantità Quantité	NOTE NOTES
29	Gruppo pistone - spinotto 4.a m. Ensemble piston-axe de pist. 4.ème maj.	VBA - VBB - VGLA VGLB	87087 g)	1	30	Gruppo cilindro - pistone Ensemble cylindre - piston	VBA - VBB - VGLA VGLB	92126 h)	1	f) Per montare il mo- tore 89169 sui veicoli dal VGLA 1 1001 ÷ 21265 occorre abbinar- lo al soffietto 58246, al cavetto 58268, al ter- minale 58262. Vedere anche Istruzione Techni- ca n. 3.
29	Gruppo pistone - spinotto norm. Ensemble piston-axe de piston normal		90626 g)	1	30	Gruppo cilindro - pistone Ensemble cylindre - piston	VLA 1 - VLB 1	90628 h)	1	f) Pour monter le mo- teur 89169 sur les vé- hicules depuis VGLA 1 1001 ÷ 21265 il faut l'accoupler au manchon 58246, au câble 58268 à l'embout 58262. (Voir aussi Instruction Techni- que N. 3.)
29	Gruppo pistone - spinotto 1.a m. Ensemble piston-axe de pist. 1.ère maj.		90817 g)	1	31	Serie guarnizioni p. rev. motore Série de joints pour revision du moteur	VBA - VBB 1 - VGLA	86684 i)	1	g) Con part./Avec piè- ces: Fig. 27 - 28.
29	Gruppo pistone - spinotto 2.a m. Ensemble piston-axe de pist. 2.ème maj.	VLA 1 - VLB 1	90818 g)	1	31	Serie guarnizioni p. rev. motore Série de joints pour revision du moteur	VGLB	88679 i)	1	h) Partic./Pièces: Fig. 8 29.
29	Gruppo pistone - spinotto 3.a m. Ensemble piston-axe de pist. 3.ème maj.		90819 g)	1	31	Serie guarnizioni p. rev. motore Série de joints pour revision du moteur	VBB 1: 146001 ÷ 228699 VBB 2 - VLA 1: 01001 ÷ 077292	99525 m)	1	i) Partic./Pièces: Fig. 9 - 18 T. I; 45 T. III; 13 T. V; 51 - 55 T. VI/1; 44 - 46 T. VII.
29	Gruppo pistone - spinotto 4.a m. Ensemble piston-axe de pist. 4.ème maj.		90820 g)	1	31	Serie guarnizioni p. rev. motore Série de joints pour revision du moteur	VBB 2: 228700 ÷ VLA 1: 077293 ÷ 079074 VLB 1	91730 n)	1	ii) Partic./Pièces: Fig. 9 - 18 T. I/1, 9 - 41 - 43 - 45 T. III, 13 T. V, 29 - 51 - 55 T. VI/1, 44 - 46 T. VII.

Fig. N.	DENOMINAZIONE DÉNOMINATION	Validità Valable pour	Parte di ricambio N. Pièce dess. N.	Quantità Quantité	Fig. N.	DENOMINAZIONE DÉNOMINATION	Validità Valable pour	Parte di ricambio N. Pièce dess. N.	Quantità Quantité	NOTE NOTES
32	Guarniz. candela Joint pour bougie	VBA - VBB - VGLA VGLB - VLA I VLB I	318	1						<p>n) Part./Pièces: Fig. 9 18 T. I/1; 9 - 41 - 43 - 45 T. III; 29 - 51 - 55 T. VI/1; 44 - 46 T. VII.</p> <p>o) Oltre alla candela 89681 tipo Marelli CW 225 N-T possono essere montate le candele in- dicate sul manuale per Stazioni di Servizio.</p> <p>o) On peut remplacer la bougie existante 89681, type Marelli CW 225 N-T par l'une ou l'autre de celles con- seillées dans le Manuel des Stations - Service.</p>
33	Candela Bougie		89681 o)	1						
34	Testa del cilindro Culasse	VBA - VBB - VGLA VGLB	48421	1						
34	Testa del cilindro Culasse	VLA I - VLB I	90970	1						
35	Bullone fiss. cuffia Boulon fix. coiffe	VBA - VBB - VGLA VGLB - VLA I VLB I	S. 14441	1						
36	Tappo chius. foro Bouchon		48531	1						

Albero motore - Frizione
Vilebrequin - Embrayage

Mod. VL1 - VL2 - VL3
VB1 - VGL1 - VBA - VBB
VGLA - VGLB - VLA 1



VESPA 150 - G. L. - SPRINT; MOD. VL1 - VL2 - VL3 - VB1 - VBA - VBB - VGL1 - VGLA - VGLB - VLA1 - VLB1 T. II

Fig. N.	DENOMINAZIONE DÉNOMINATION	Validità Valable pour	Parte di ricambio N. Pièce dess. N.	Quantità Quantité	Fig. N.	DENOMINAZIONE DÉNOMINATION	Validità Valable pour	Parte di ricambio N. Pièce dess. N.	Quantità Quantité	NOTE NOTES
1	Albero motore completo Vilebrequin complet	VL 1 - VL 2 - VL 3 VB 1 - VGL 1	90999 a)	1	6	Tampone per ammortizzatore Bloc. él. p. amortiss.	VBA - VBB - VGLA VGLB - VLA 1 VLB 1	40316	1	
1	Albero motore completo Vilebrequin complet	VBA - VBB - VGLA VGLB - VLA 1 VLB 1	91060 b)	1	7	Anello elastico Bague élastique		87804	1	
2	Dado blocc. vol. Écrou de blocage du volant	VL 1 - VL 2 - VL 3 VBA - VBB 1 - VBB 2: 146001 - 228698 VGL 1 - VGLA - VGLB VLA 1: 01001 - 077291	S. 12066	1	8	Bronzina Bague antifriction	VL 1 - VL 2 - VL 3 VB 1 - VGL 1	83083	1	a) Con part./Avec pièces: Fig. 8 - 50 - 49 - 51.
2	Dado blocc. vol. Écrou de blocage du volant	VBB 2: 228699 - VLA 1: 077292 - 079074 VLB 1	S. 1544	1	8	Gabbia Cage	VBA - VBB - VGLA VGLB - VLA 1 VLB 1	93233 c)	1	b) Con part./Avec pièce: Fig. 8.
3	Rondella dentell. Rondelle éventail	VL 1 - VL 2 - VL 3 VBA - VBB - VGL 1 VGLA - VGLB VLA 1 - VLB 1	686	1	9	Chiavetta Clavette		97	1	c) Le gabbie 93233 sono suddivise nelle categorie 1.a, 2.a, 3.a, 4.a, 5.a, 6.a. Per il loro accoppiamento con le bielle vedere Manuale per Stazioni di Servizio.
4	Chiavetta p. vol. Clavette pour volant		267	1	10	Anello Bague	VL 1 - VL 2 - VL 3 VB 1 - VBA - VBB VGL 1 - VGLA VGLB - VLA 1 VLB 1	22313	1	c) Les cages 93233 ont des catégories: 1.ère, 2.ème, 3.ème, 4.ème, 5.ème, 6.ème; il faut les accoupler aux bielles indiquées sur le Manuel pour Stations - Service.
5	Tubo p. ammort. Tube p. amortisseur	VBA - VBB 1 - VBB 2: 146001 - 179000 VGLA - VGLB	40313	1	11	Ghiera Douille		20375	1	
5	Tubo p. ammort. Tube p. amortisseur	VBB 2: 179001 - VLA 1 - VLB 1	94727	1	12	Rondella spallam. Rondelle d'épaulem.	VL 1 - VL 2 - VL 3 VB 1 - VGL 1	19312	1	
					12	Rondella spallam. Rondelle d'épaulem.	VBA - VBB - VGLA VGLB - VLA 1 VLB 1	48834	1	
					13	Rondella piana Rondelle plate	VL 1 - VL 2 - VL 3 VB 1 - VGL 1	S. 3055	3	

Fig. N.	DENOMINAZIONE DÉNOMINATION	Validità Valable pour	Parte di ricambio N. Pièce dess. N.	Quantità Quantité	Fig. N.	DENOMINAZIONE DÉNOMINATION	Validità Valable pour	Parte di ricambio N. Pièce dess. N.	Quantità Quantité	NOTE NOTES
13	Rondella piana Rondelle plate	VBA - VBB - VGLA VGLB - VLA 1 VLB 1	S. 3056	3	21	Levetta interna Lever intérieur	VL 1 - VL 2 - VL 3 VB 1 - VGL 1	20343	1	d) Per montare la leva 83806 e la leva 97984 sui veicoli VBA e VBB 1 1001÷10797; VGLA e VGLB 035268÷043000 occorre abbinare dette leve tra loro e sostituire il rullino preesistente con quello ds. 2/89858 inoltre abbinarla al terminale 15395 ed al bullone S.10016. Per montarla sui veicoli VBB 1: 10798÷146000, VBB 2 146001÷174350, VLA1: 01001÷038680 occorre abbinarla soltanto al terminale 15395 ed al bullone S.10016.
14	Rondella elastica Rondelle élastique	VL 1 - VL 2 - VL 3 VB 1 - VGL 1	S. 3105	3	21	Levetta interna Lever intérieur	VBA - VBB - VGLA VGLB - VLA 1 VLB 1	83806 d)	1	
14	Rondella elastica Rondelle élastique	VBA - VBB - VGLA VGLB - VLA 1 VLB 1	S. 3106	3	22	Coperchio frizione Couv. d'embrayage	VL 1 - VL 2 - VL 3 VB 1 - VGL 1	2/22874	1	
15	Bullone Boulon	VL 1 - VL 2 - VL 3 VB 1 - VGL 1	S. 12385	3	22	Coperchio frizione Couv. d'embrayage	VBA - VBB - VGLA VGLB - VLA 1 VLB 1	50100	1	
15	Bullone Boulon	VBA - VBB - VGLA VGLB - VLA 1 VLB 1	S. 14413	3	23	Guarnizione Joint	VL 1 - VL 2 - VL 3 VB 1 - VGL 1	3669	1	
16	Guarnizione Joint		17781	1	23	Guarnizione Joint	VBA - VBB - VGLA VGLB - VLA 1 VLB 1	S. 6708	1	
17	Sfiatatoio Soupirail	VL 1 - VL 2 - VL 3 VB 1 - VGL 1 - VBA VBB - VGLA - VGLB VLA 1 - VLB 1	19301	1	24	Molla Ressort	VL 1 - VL 2 - VL 3 VB 1 - VGL 1	17756	1	
18	Piattello Godet		16821	1	24	Molla Ressort	VBA - VBB - VGLA VGLB - VLA 1 VLB 1	46740	1	
19	Anello elastico Circlip		14457	1	25	Levetta esterna Lever extérieur	VL 1 - VL 2 - VL 3 VB 1 - VGL 1	25684	1	
20	Rullino Noix d'embrayage	VL 1 - VL 2 - VL 3 VB 1 - VGL 1	2/16820	1	25	Levetta esterna Lever extérieur	VBA - VBB - VGLA VGLB - VLA 1 VLB 1	97984 d)	1	
20	Rullino Noix d'embrayage	VBA - VBB - VGLA VGLB - VLA 1 VLB 1	2/89858 d)	1	26	Scatola della friz. Boîte d'embrayage	VL 1 - VL 2 - VL 3 VB 1 - VBA - VGL 1 VGLA	82859	1	

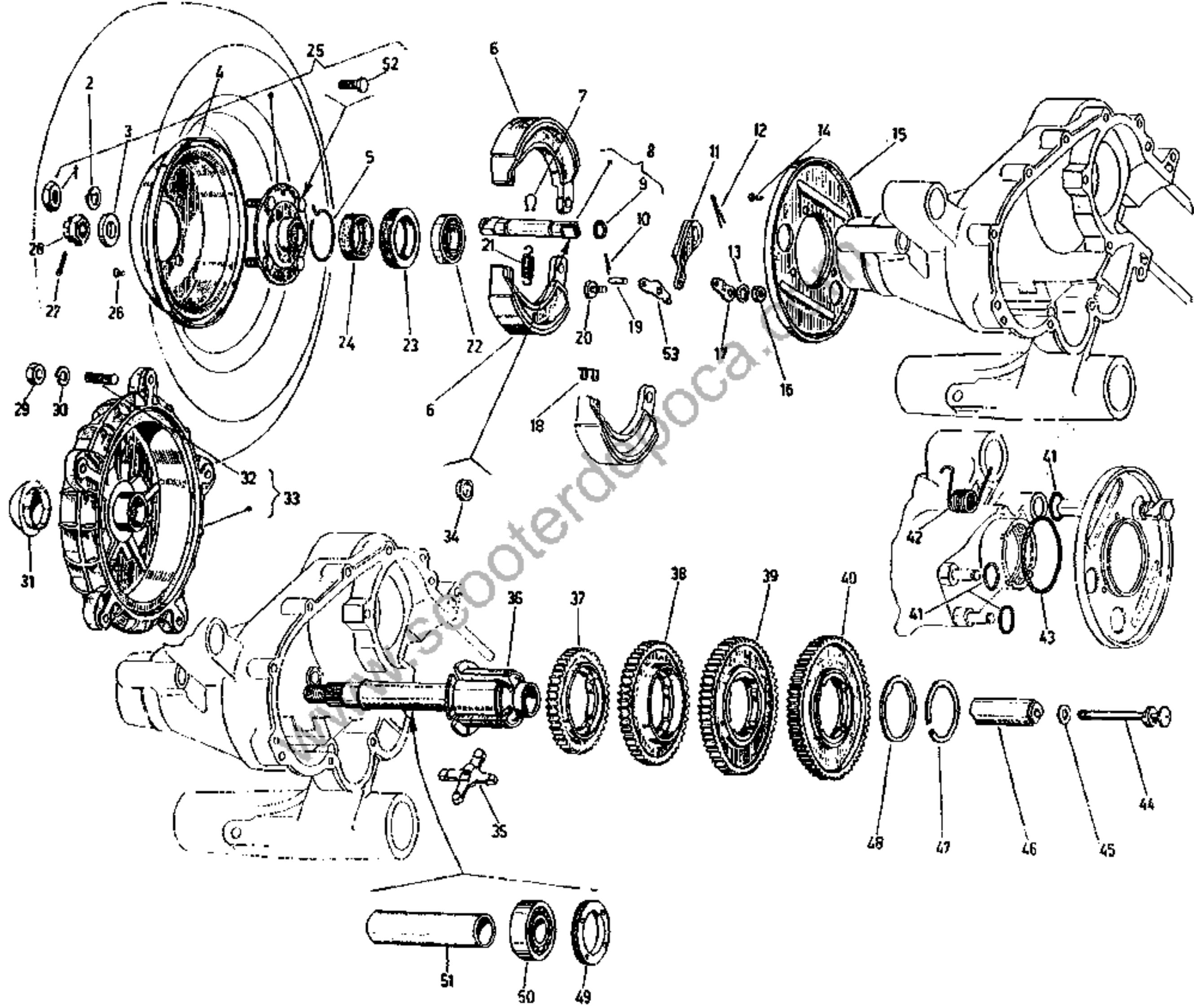
Fig. N.	DENOMINAZIONE DÉNOMINATION	Validità Valable pour	Parte di ricambio N. Pièce dess. N.	Quantità Quantité	Fig. N.	DENOMINAZIONE DÉNOMINATION	Validità Valable pour	Parte di ricambio N. Pièce dess. N.	Quantità Quantité	NOTE NOTES
26	Scatola della friz. Boîte d'embrayage	VBB - VGLB - VLA 1 VLB 1	59369	1	31	Ribattino Rivet	VBB 1: 101001 ÷ 146000 VGLB: 043465 ÷ 048300 VBB 2 - VLA 1 VLB 1	S. 5760	1	
27	Scodellino Cuvette	VL 1 - VL 2 - VL 3 VB 1 - VGL 1 - VGLA VBA - VBB - VGLB VLA 1 - VLB 1	21868	6	32	Rondella di batt. Rondelle de butée	VL 1 - VL 2 - VL 3 VB 1	S. 13913	1	e) Con part./Avec piè- ces: Fig. 30.
28	Molla Ressort	VL 1 - VL 2 - VL 3 VB 1 - VGL 1	22886	6	32	Rondella di batt. Rondelle de butée	VBB 1: 01001 ÷ 146000 VBB 2 - VGLB 1: 043465 ÷ 048300 VLA 1 - VLB 1	59109	1	f) Con part./Avec piè- ces: Fig. 31 - 33.
28	Molla Ressort	VBA - VGLA - VBB VGLB - VLA 1 VLB 1	22821	6	33	Disco per ingran. motore Disque pour engre- nage moteur	VBA - VBB: 1001 ÷ 101000 VGLA - VGLB: 035268 ÷ 043464	85765	1	g) Si può montare sulle Vespa 150 Mod. VL 1 - VL 2 - VL 3 e sulle Vespa G. L. Mod. VGL 1 la frizione 25812 o il boccolo 2/25345 sostitui- tuendo l'ingran. mo- tore preesistente con quello dis. 25484 (prov- visto di 4 fori per lu- brificazione) e interpo- nendo la rondella S. 13913.
29	Boccolo della friz. Plateau d'embrayage	VL 1 - VL 2 - VL 3 VB 1 - VGL 1	2/25345 e)	1	33	Disco per ingran. motore Disque pour engre- nage moteur	VBB 1: 101001 ÷ 146000 VGLB: 043465 ÷ 048300 VBB 2 - VLA 1 VLB 1	89511	1	g) On peut monter sur Vespa 150 Mod. VL 1 - VL 2 - VL 3 et sur Ve- spa G. L. Mod. VGL 1 l'embrayage 25812 ou le plateau 2/25345 en remplaçant l'engrenage moteur préexistant par celui dessin 25484 (pourvu de 4 trous pour graissage) et en inter- posant la rondelle S. 13913.
29	Boccolo della friz. Plateau d'embrayage	VBA - VGLA: 01001 ÷ 035267 VGLB 1 035268 ÷ 043464	2/50364	1	34	Ingran. motore Engren. du moteur	VL 1 - VL 2 - VL 3 VB 1 - VGL 1	25484	1	
29	Boccolo della friz. Plateau d'embrayage	VBB - VGLB 1: 043465 ÷ 048300 VBB 2	2/59111 e)	1	34	Ingran. motore Engrenage moteur	VBA - VGLA - VGLB 1: 035268 ÷ 043464	85763 f)	1	
29	Boccolo della friz. Plateau d'embrayage	VBB 2 - VLA 1 VLB 1	2/94379 e)	1	34	Ingran. motore Engrenage moteur	VGLB 1: 043465 ÷ 048300 VBB 1	59368 f)	1	
30	Bronzina p. bocc. Bague p. plateau	VBB 1 - VGLB 1: 043465 ÷ 048300 VBB 2 - VLA 1	2/59365	1						
31	Ribattino Rivet	VBA - VBB 1: 01001 ÷ 101000 VGLA - VGLB: 035268 ÷ 043464	S. 5734	1						

Fig. N.	DENOMINAZIONE DÉNOMINATION	Validità Valable pour	Parte di ricambio N. Pièce dess. N.	Quantità Quantité	Fig. N.	DENOMINAZIONE DÉNOMINATION	Validità Valable pour	Parte di ricambio N. Pièce dess. N.	Quantità Quantité	NOTE NOTES
34	Ingran. motore Engrenage moteur	VBB 2 - VLA 1 VLB 1	94380 h)	1	39	Disco condotto Disque entraîné		81004	3	h) Part./Pièces: Fig. 26 27 - 28 - 29 - 38 - 39 - 40.
35	Disco conduttore interno Disque entraîneur in- térieur	VBA - VGLA	27172	2	40	Disco frizione Plateau d'embrayage	VL 1 - VL 2 - VL 3 VB 1 - VGL 1	23531	3	i) Part./Pièces: Fig. 26 27 - 28 - 29 - 32 - 34 - 35 - 36 - 37 - 38
35	Disco conduttore interno Disque entraîneur in- térieur	VBB - VGLB - VLA 1 VLB 1	94743	2	41	Frizione completa Embrayage complet		25812 g. h)	1	l) Per montare i tam- poni 59588 e 59589 accoppiati sui mod. VBA - VGLA e VBB 1 1001 ÷ 42404, applicare nei loro alloggi i di- stanziali dis. n. 59790 (lato frizione) e 59791 (lato volante) e la ron- della 59590.
35	Disco conduttore interno Disque entraîneur in- térieur	VBB - VGLB - VLA 1 VLB 1	94743	2	41	Frizione completa Embrayage complet	VBA - VBB 1 - VGLA VGLB	59112 i)	1	l) Pour le montage des tampons 59588 et 59589 accouplés sur les modèles VBA - VGLA et VBB 1 1001 ÷ 42404, placer dans leurs sièges les entretoises dessin N. 59790 (côté embrayage) et 59791 (côté volant) et la ron- delle 59590.
36	Disco condotto Disque entraîné	VBA - VBB - VGLA VGLB - VLA 1 VLB 1	94425	2	41	Frizione completa Embrayage complet	VLA 1 - VBB 2 VLB 1	98028 i)	1	l) Pour le montage des tampons 59588 et 59589 accouplés sur les modèles VBA - VGLA et VBB 1 1001 ÷ 42404, placer dans leurs sièges les entretoises dessin N. 59790 (côté embrayage) et 59791 (côté volant) et la ron- delle 59590.
37	Disco conduttore esterno Disque entraîneur extérieur	VBA - VGLA - VBB 1 VBB 2; 146001 ÷ 171000 VGLB - VLA 1; 01001 ÷ 034571	27188	1	42	Distanziale Entretoise		47945	1	m) In luogo dell'anello 47946 possono essere impiegati gli anelli 48988 o 48989; per il loro montaggio vedere il Manuale per Stazioni di Servizio.
37	Disco conduttore esterno Disque entraîneur extérieur	VBB 2: 171001 ÷ VLA 1: 034572 ÷ VLB 1	94780	1	43	Tubo interno Tube intérieur		47944	1	m) Au lieu de la bague 47946 on peut monter les bagues 48988 ou 48989; pour le monta- ge voir le Manuel pour Stations - Service.
37	Disco conduttore esterno Disque entraîneur extérieur	VBB 2: 171001 ÷ VLA 1: 034572 ÷ VLB 1	94780	1	44	Tampone lato mo- tore Bloc élastique côté moteur	VBA - VBB - VGLA VGLB - VLA 1 VLB 1	59589 j)	1	m) Au lieu de la bague 47946 on peut monter les bagues 48988 ou 48989; pour le monta- ge voir le Manuel pour Stations - Service.
38	Anello elastico Circlip	VL1 - VL2 - VL3 - VB1 VBA - VBB - VGL 1 VGLA - VGLB - VLA 1 VLB 1	32005	1	45	Rondella elastica Rondelle élastique		59590 l)	1	m) Au lieu de la bague 47946 on peut monter les bagues 48988 ou 48989; pour le monta- ge voir le Manuel pour Stations - Service.

Fig. N.	DENOMINAZIONE DÉNOMINATION	Validità Valable pour	Parte di ricambio N. Pièce dess. N.	Quantità Quantité	Fig. N.	DENOMINAZIONE DÉNOMINATION	Validità Valable pour	Parte di ricambio N. Pièce dess. N.	Quantità Quantité	NOTE NOTES
46	Tampone lato ruota Bloc élastique côté roue	VBA - VBB - VGLA VGLB - VLA 1 VLB 1	59588 l)	1	50	Gruppo biella bot- tone Ensemble bielle - maneton	VBB 2: 216831 ÷ VLA 1: 070582 ÷ 079074 VLB 1	99367	1	n) Con part. Fig. 8 - 49 - 51 e rulli S. 7099 (ve- dere nota o). n) Avec pièces: Figs. 8 - 49 - 51 et rouleaux S. 7099 (voir note o).
47	Distanziale Entretoise	VBA - VBB VGLA - VGLB - VLA 1 VLB 1	47946 m)	1	51	Anello spallam. Bague d'entretoise	VL 1 - VL 2	21615	2	o) Per la rulliera della testa di biella vengono anche forniti per p. r. i rullini sciolti come se- gue: S. 7083 per alberi montati sui modelli VL 1 e VL 2 (19 pezzi); S. 7099 per alberi mon- tati sui modelli VL 3 - VB 1 (20 pezzi).
48	Rondella piana Rondelle plate	VL 1 - VL 2 - VL 3 VB 1 - VGL 1	S. 13855	1	51	Anello spallam. Bague d'entretoise	VL 3 - VB 1 - VGL 1	24502	2	o) Pour la cage à rou- leaux de tête de bielle les rouleaux sont four- nis en pièces déta- chées: S. 7083 pour les arbres montés sur les modèles VL 1 et VL 2 (19 pièces); S. 7099 pour arbres montés sur les modèles VL 3 - VB 1 (20 pièces).
49	Anello elastico Circlip	VL 1 - VL 2	37993	2	51	Anello spallam. Bague d'entretoise	VBB 2: 216831 ÷ VLA 1: 070582 ÷ 079074 VLB 1	58652	2	o) Pour la cage à rou- leaux de tête de bielle les rouleaux sont four- nis en pièces déta- chées: S. 7083 pour les arbres montés sur les modèles VL 1 et VL 2 (19 pièces); S. 7099 pour arbres montés sur les modèles VL 3 - VB 1 (20 pièces).
49	Anello elastico Circlip	VL 3 - VB 1	23797	1						
50	Gruppo biella bot- tone Ensemble bielle - maneton	VL 1 - VL 2	84390 n, o)	1	52	Coppiglia Goupille		S. 12761	1	
50	Gruppo biella bot- tone Ensemble bielle - maneton	VL 1 - VL 2	84392 n, o, p)	1	53	Rondella piana Rondelle plate	VL 1 - VL 2 - VL 3 VB 1 VGL 1	S. 3056	1	p) Il gruppo 84392 de- ve essere montato su alberi avanti i semial- beri di spessore 10,5, in corrispondenza della sede del bottone, e bot- tone privo di gola. Il gruppo 84393 per sem- ialberi di spess. 11 e bottone munito di gola.
50	Gruppo biella bot- tone Ensemble bielle - maneton	VL 3 - VB 1 - VGL 1	84393 n, o, p)	1						p) L'ensemble 84392 doit être employé pour vilebrequins avec demi- arbres d'épaisseur 10,5 en correspondance du logement pour le ma- neton, et maneton sans gorges. L'ensemble 84393, pour demi-ar- bres d'ép. 11 et maneton avec gorges.

Mod. VL1 - VL2 - VL3
VB1 - VGL1 - VBA - VBB
VGLA - VGLB - VLA 1

Ingranaggi cambio - Mozzo ruota posteriore
Engrenages boîte de vitesses - Moyeu roue arrière



VESPA 150 - G. L. - SPRINT: MOD. VL1 - VL2 - VL3 - VB1 - VBA - VBB - VGL1 - VGLA - VGLB - VLA1 - VLB1 T. III

Fig. N.	DENOMINAZIONE DÉNOMINATION	Validità Valable pour	Parte di ricambio N. Pièce dess. N.	Quantità Quantité	Fig. N.	DENOMINAZIONE DÉNOMINATION	Validità Valable pour	Parte di ricambio N. Pièce dess. N.	Quantità Quantité	NOTE NOTES
1	Dado fiss. ruota Écrou fixation roue	VL 1 - VL 2 - VL 3 VB 1 - VBA - VBB 1; 1001 ÷ 71000 VGL 1	19411	4	6	Ganascia freno Mâchoire du frein	VGLA - VGLB	26832 a)	1	
1	Dado fiss. ruota Écrou fixation roue	VBB 1; 71001 ÷ 146000 VBB 2	S. 12131	4	6	Ganascia freno Mâchoire du frein	VLA 1	77075 a)	1	
2	Rondella elastica Rondelle élastique	VL 1 - VL 2 - VL 3 VB 1 - VBA - VBB 1; 1001 ÷ 71000 VGL 1	S. 3111	4	6	Ganascia freno Mâchoire du frein	VLB 1	72339 a)	1b)	
2	Rondella elastica Rondelle élastique	VBB 1; 71001 ÷ 146000 VBB 2	S. 3110	4	7	Anello elastico Circlip	VL 1 - VL 2 - VL 3 VB 1 - VBA - VBB VGL 1 - VGLA - VGLB VLA 1 - VLB 1	61	1b)	a) Con part./Avec pièce: Fig. 18.
3	Rondella Rondelle	VL 1 - VL 2 - VL 3 VB 1 - VBA - VBB VGL 1 - VGLA - VGLB VLA 1 - VLB 1	87714	1	8	Asse levetta freno Axe levier du frein	VL 1 - VL 2 - VL 3 VB 1 - VGL 1	7888	1	b) Per Vespa Mod. VLA 1, 2 pezzi.
4	Tamburo freno Tambour du frein	VL 1 - VL 2 - VL 3 VB 1 - VBB - VBA VGL 1	2/23831	1	8	Asse levetta freno Axe levier du frein	VBA - VBB 1	85814	1	b) Pour Vespa Mod. VLA 1, 2 pièces.
5	Anello elastico Circlip	VBA - VBB - VGLA VGLB - VLA 1 VLB 1	46700	1	8	Asse levetta freno Axe levier du frein	VGLA - VGLB	92903 c)	1	c) Con part./Avec pièce: Fig. 9.
6	Ganascia freno Mâchoire du frein	VL 1 - VL 2 - VL 3 VB 1 - VBA - VBB 1 VGL 1	81229	1	8	Asse levetta freno Axe levier du frein	VBB 2 - VLA 1 VLB 1	97181 c)	1	
6	Ganascia freno Mâchoire du frein	VBB 2	78170	1	9	Guarnizione Joint	VBA - VBB 1 - VGLA VGLB	S. 6708	2	
					9	Guarnizione Joint	VBB 2 - VLA 1 VLB 1	S. 6714	2	

Fig. N.	DENOMINAZIONE DÉNOMINATION	Validità Valable pour	Parte di ricambio N. Pièce dess. N.	Quantità Quantité	Fig. N.	DENOMINAZIONE DÉNOMINATION	Validità Valable pour	Parte di ricambio N. Pièce dess. N.	Quantità Quantité	NOTE NOTES
10	Coppiglia per perno Goupille pour pivot	VL 1 - VL 2 - VL 3 VB 1 - VGL 1 - VBA VBB - VGLA - VGLB VLA 1 - VLB 1	S. 12761	2	16	Dado blocc. cav. Écrou de blocage	VL 1 - VL 2 - VL 3 VB 1 - VBA 1: 1001 ÷ 108232	S. 1207	1	
11	Levetta Levette	VL 1 - VL 2 - VL 3 VB 1 - VGL 1 - VBA 1: 1001 ÷ 108232	2/7884	1	16	Dado blocc. cav. Écrou de blocage	VBA 1: 108233 ÷ 125040 VBB - VGLA - VGLB VLA 1 - VLB 1	S. 1426	1	
11	Levetta Levette	VBA 1: 108233 ÷ 125040 VBB - VGLA - VGLB VLA 1 - VLB 1	100101	1	17	Piastrina del freno Plaquette du frein	VL 1 - VL 2 - VL 3 VB 1 - VBA 1: 1001 ÷ 108232 VGL 1	83608 d)	2	
12	Coppiglia Goupille	VL 1 - VL 2 - VL 3 VB 1 - VBA - VBB VGL 1 - VGLA - VGLB VLA 1 - VLB 1	S. 3208	1	17	Piastrina del freno Plaquette du frein	VBA 1: 108233 ÷ 125040 VBB - VGLA - VGLB VLA 1 - VLB 1	42047	2	d) Sostituendosi una piastrina sui modelli VL 1 - VL 2 - VL 3 - VB 1 - VBA 1 1001 ÷ 18805 - VGL 1 occorre sostituire anche l'altra.
13	Rondella elastica Rondelle élastique	VBA - VBB - VGLA VGLB - VLA 1 VLB 1	S. 6939	1	18	Piastrina p. ganas. Plaquette pour mâ- choire de frein	VL 1 - VL 2 - VL 3 VB 1 - VBA - VBB VGL 1	7886	2	d) La substitution d'une des plaquettes de pivo- tement du frein sur les modèles VL 1 - VL 2 - VL 3 - VB 1 - VBA 1 1001 ÷ 18805 - VGL 1 exige la substitution de l'autre aussi.
14	Vite fiss. disco Vis fix. disque		12869	3	18	Piastrina p. ganas. Plaquette pour mâ- choire de frein	VGLA - VGLB - VLA 1 VLB 1	24410	2	
15	Disco parapolvere Voile de roue	VBA - VBB 1	51255	1	19	Perno per tirante Pivot de tringle de comm. de frein	VL 1 - VL 2 - VL 3 VB 1 - VBA 1: 1001 ÷ 102232 VGL 1	2083	1	
15	Disco parapolvere Voile de roue	VGLA - VGLB	51940	1	19	Perno per tirante Pivot de tringle de comm. de frein	VBA 1: 102233 ÷ 125040 VBB - VGLA - VGLB VLA 1 - VLB 1	42048	1	
15	Disco parapolvere Voile de roue	VBB 2	78171	1						
15	Disco parapolvere Voile de roue	VLA 1 - VLB 1	78482	1						

Fig. N.	DENOMINAZIONE DÉNOMINATION	Validità Valable pour	Parte di ricambio N. Pièce dess. N.	Quantità Quantité	Fig. N.	DENOMINAZIONE DÉNOMINATION	Validità Valable pour	Parte di ricambio N. Pièce dess. N.	Quantità Quantité	NOTE NOTES
20	Bullone per cavetto freno Boulon pour câble de frein	VL 1 - VL 2 - VL 3 VB 1 - VBA 1; 1001 ÷ 108232 VGL 1	2036	1	24	Anello di tenuta Bague d'étanchéité	VBA - VBB - VGLA VGLB - VLA 1 VLB 1	3/46699	1	
20	Bullone per cavetto freno Boulon pour câble de frein	VBA 1; 108233 ÷ 125040 VBB - VGLA - VGLB VLA 1 - VLB 1	85673	1	25	Flangia p. ruota Flasque de roue	VL 1 - VL 2 - VL 3 VB 1 - VGL 1	95802 e)	1	
21	Molla richiamo ganasce poster. Ressort de rappel mâchoire AR.	VL 1 - VL 2 - VL 3 VB 1 - VBA - VBB 1 VGL 1 - VGLA - VGLB	89993	1	25	Flangia p. ruota Flasque de roue	VBA - VBB	94535 f)	1	
21	Molla richiamo ganasce poster. Ressort de rappel mâchoire AR.	VBB 2 - VLA 1 VLB 1	78522	1	26	Vite fiss. tamburo Vis fix. tambour		2021	2	
22	Cuscinetto Roulement	VL 1 - VL 2 - VL 3 VB 1 - VGL 1	12501	1	27	Coppiglia Goupille	VL 1 - VL 2 - VL 3 VB 1 - VBA - VBB VGL 1 - VGLA VGLB - VLA 1 VLB 1	S. 12787	1	e) La flangia 95802 viene fornita completa di 4 dadi dis. S. 12131.
22	Cuscinetto Roulement	VBA - VBB - VGLA VGLB - VLA 1 VLB 1	90025	1	28	Dado fiss. flangia Écrou fix. flasque		S. 2314	1	e) Le flasque 95802 est livrée avec 4 écrous, dess. S. 12131.
23	Ghiera Douille		2/46688	1	29	Dado fiss. ruota Écrou fix. roue		S. 1108	5	f) Con part./Avec pièces: Fig. 1 - 52.
24	Anello di tenuta Bague d'étanchéité	VL 1 - VL 2 - VL 3 VB 1 - VGL 1	4/18106	1	30	Rondella elastica Rondelle élastique		S. 3108	5	
					31	Tappo p. tamburo Bouchon p. tambour	VGLA - VGLB VLA 1 - VLB 1	92517	1	
					32	Prigioniero fiss. ruota Goujon fix. roue		85914	5	

T. III

Fig. N.	DENOMINAZIONE DÉNOMINATION	Validità Valable pour	Parte di ricambio N. Pièce dess. N.	Quantità Quantité	Fig. N.	DENOMINAZIONE DÉNOMINATION	Validità Valable pour	Parte di ricambio N. Pièce dess. N.	Quantità Quantité	NOTE NOTES
33	Tamb. del freno Tambour du frein	VGLA - VGLB	51849	1	37	Ingranaggio 4.a velocità Engrenage 4.ème vit.	VLA 1 - VLB 1	111604	1	
33	Tamb. del freno Tambour du frein	VLA 1 - VLB 1	78480	1	38	Ingranaggio 3.a velocità Engrenage 3.ème vit.	VL 1 - VL 2 - VL 3 VB 1 - VBA	22699	1	
34	Distanziale Entretoise	VGLA - VGLB	42119	1	38	Ingranaggio 3.a velocità Engrenage 3.ème vit.	VGL 1 - VGLA	23433	1	
35	Crocera Croisillon	VL 1 - VL 2 - VL 3 VB 1 - VBA - VBB VGL 1 - VGLA VGLB - VLA 1 VLB 1	94944	1	38	Ingranaggio 3.a velocità Engrenage 3.ème vit.	VBB	51123	1	* Per montare l'albero ingranaggi cambio n. 94975 sui veicoli VBA - VBB - VGLA - VGLB - VLA 1 occorre abbinarlo alla crocera n. 94944.
36	Albero ingranag- gi cambio Arbre engrenages chang. de vitesses	VL 1 - VL 2 - VL 3 VB 1 - VGL 1	21898	1	38	Ingranaggio 3.a velocità Engrenage 3.ème vit.	VGLB	58064	1	* Pour monter l'arbre 94975 sur les scooters Mod. VBA - VBB - VGLA - VGLB - VLA 1 il faut l'accoupler au croisillon 94944.
36	Albero ingranag- gi cambio Arbre engrenages chang. de vitesses	VBA - VBB - VGLA VGLB - VLA 1 VLB 1	94975 *	1	38	Ingranaggio 3.a velocità Engrenage 3.ème vit.	VLA 1 - VLB 1	111615	1	
37	Ingranaggio 4.a velocità Engrenage 4.ème vit.	VBB	58679	1	39	Ingranaggio 2.a velocità Engrenage 2.ème vit.	VL 1 - VL 2 - VL 3 VB 1 - VBA	22698	1	
37	Ingranaggio 4.a velocità Engrenage 4.ème vit.	VGLB	89635	1	39	Ingranaggio 2.a velocità Engrenage 2.ème vit.	VGL 1 - VGLA	24536	1	

Fig. N.	DENOMINAZIONE DÉNOMINATION	Validità Valable pour	Parte di ricambio N. Pièce dess. N.	Quantità Quantité	Fig. N.	DENOMINAZIONE DÉNOMINATION	Validità Valable pour	Parte di ricambio N. Pièce dess. N.	Quantità Quantité	NOTE NOTES
39	Ingranaggio 2.a velocità Engrenage 2.ème vit.	VBB	59007	1	40	Ingranaggio 1.a velocità Engrenage 1.ère vit.	VGLB	58062	1	
39	Ingranaggio 2.a velocità Engrenage 2.ème vit.	VGLB	59431	1	40	Ingranaggio 1.a velocità Engrenage 1.ère vit.	VLA 1 - VLB 1	78821	1	
39	Ingranaggio 2.a velocità Engrenage 2.ème vit.	VLA 1 - VLB 1	78822	1	41	Guarniz. p. disco Joint pour disque	VBA - VBB 1 VGLA - VGLB	93105	2	
40	Ingranaggio 1.a velocità Engrenage 1.ère vit.	VL 1 - VL 2 - VL 3 VB 1	18445	1	41	Guarniz. p. disco Joint pour disque		78164	3	
40	Ingranaggio 1.a velocità Engrenage 1.ère vit.	VGL 1	21423	1	42	Molla per leva Ressort de levier	VBB 2 - VLA 1 VLB 1	78521	1	
40	Ingranaggio 1.a velocità Engrenage 1.ère vit.	VBA	48349	1	43	Guarniz. p. disco Joint pour disque		78163	1	
40	Ingranaggio 1.a velocità Engrenage 1.ère vit.	VBB	51124	1	44	Stelo com. marce Tige comm. vitesses	VL 1 - VL 2 - VL 3 VB 1 - VGL 1	14651	1	
40	Ingranaggio 1.a velocità Engrenage 1.ère vit.	VGLA	50106	1	44	Stelo com. marce Tige comm. vitesses	VBA - VGIA	46605	1	
					44	Stelo com. marce Tige comm. vitesses	VBB VGLB - VLA 1 VLB 1	92098	1	
					45	Rondella freno Rondelle de sûreté	VL 1 - VL 2 - VL 3 VB 1 - VBA - VBB VGL 1 - VGLA - VGLB VLA 1 - VLB 1	5.13768	1	

Fig. N.	DENOMINAZIONE DÉNOMINATION	Validità Valable pour	Parte di ricambio N. Pièce dess. N.	Quantità Quantité	Fig. N.	DENOMINAZIONE DÉNOMINATION	Validità Valable pour	Parte di ricambio N. Pièce dess. N.	Quantità Quantité	NOTE NOTES
46	Bussola guida stelo Bague guide de tige	VL 1 - VL 2 - VL 3 VB 1 - VGL 1	2/21931	1	48	Anello di spallam. 4.a magg. Bague d'entretoise 4.ème maj.	VL 1 - VL 2 - VL 3 VB 1 - VBA - VBB VGL 1 - VGLA VGLB - VLA 1 VIB 1	20324	1	
46	Bussola guida stelo Bague guide de tige	VBA - VBB - VGLA VGLB - VLA 1 VIB 1	2/47190	1	49	Ghiera Douille	VL 1 - VL 2 - VL 3 VB 1 - VGL 1	20593	1	
47	Anello elastico Circlip		S. 6447	1	50	Cuscinetto Roulement	VL 1 - VL 2	12501	1	
48	Anello di spallam. Bague d'entretoise		18558	1	50	Cuscinetto Roulement	VBA - VGL 1 VL 3 - VB 1 - VGL 1	90025	1	
48	Anello di spallam. 1.a magg. Bague d'entretoise 1.ère maj.		20321	1	51	Distanziale Entretoise	VL 1 - VL 2	2059	1	
48	Anello di spallam. 2.a magg. Bague d'entretoise 2.ème maj.	VL 1 - VL 2 - VL 3 VB 1 - VBA - VBB VGL 1 - VGLA VGLB - VLA 1 VIB 1	20322	1	51	Distanziale Entretoise	VL 3 - VB 1 - VGL 1	80429	1	
48	Anello di spallam. 3.a magg. Bague d'entretoise 3.ème maj.		20323	1	52	Bullone att. ruota Boulon fix. roue	VL 1 - VL 2 - VL 3 VB 1 - VGL 1 - VBA VBB 1: 1001 ÷ 71000	42123	4	
					52	Bullone att. ruota Boulon fix. roue	VBB 1: 71001 ÷ 146000 VBB 2	89573	4	
					53	Piastrina del freno Plaquette pivotement du frein	VBA 1: 108239 ÷ 125040 VBB - VGLA - VGLB VLA 1 - VIB 1	94779	1	

Ingranaggio elastico - Leva avviamento
Engrenage élastique - Levier démarreur

Mod. VBA - VBB - VGLA
VGLB - VLA 1

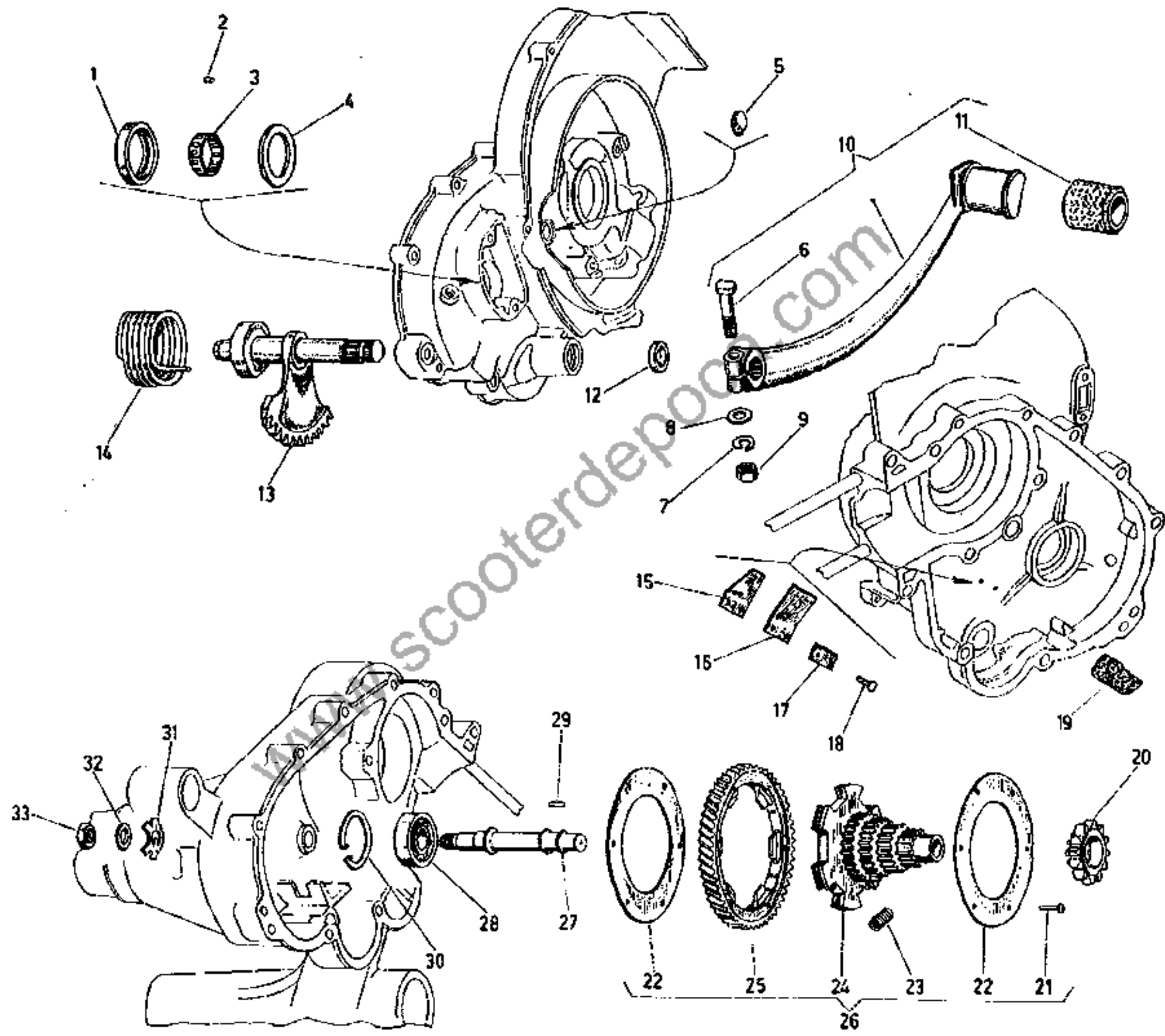


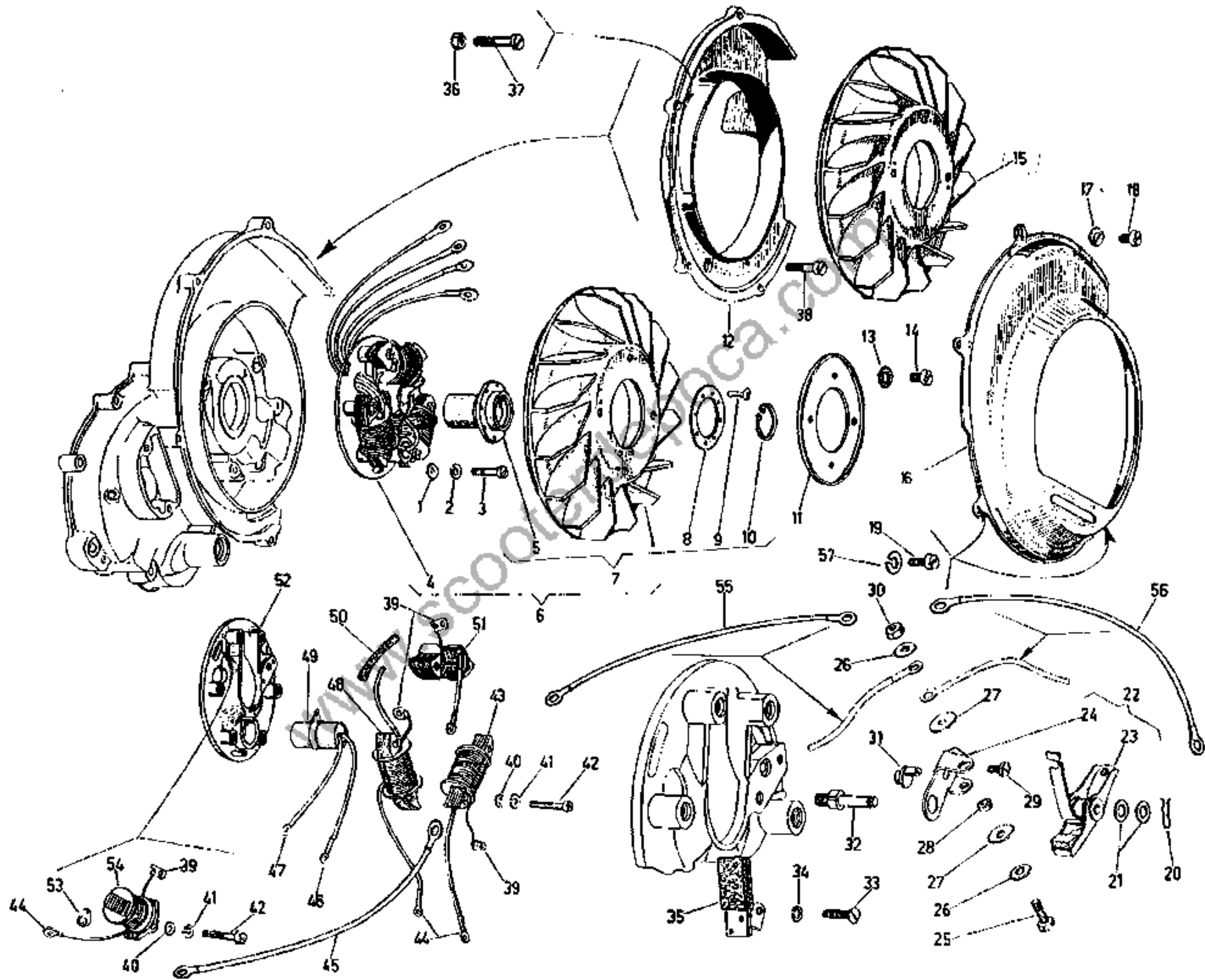
Fig. N.	DENOMINAZIONE DÉNOMINATION	Validità Valable pour	Parte di ricambio N. Pièce dess. N.	Quantità Quantité	Fig. N.	DENOMINAZIONE DÉNOMINATION	Validità Valable pour	Parte di ricambio N. Pièce dess. N.	Quantità Quantité	NOTE NOTES
1	Bussola Douille	VBA - VBB - VGIA VGLB - VLA 1 VLB 1	47160	1	7	Rondella freno Rondelle de sûreté	VBB 2 - VLA 1 VLB 1	S. 3109	1	
2	Rullo Rouleau		81842	14	8	Rondella piana Rondelle plate	VBA - VBB 1: 1001 ÷ 71000 VGIA - VGLB	S. 3057	3	
3	Gabbia a rulli Cage à rouleaux		82086	1	8	Rondella piana Rondelle plate	VBB 1: 71001 ÷ 146000	S. 3058	1	
4	Rondella spallam. Rondelle d'épaulem.		47161	1	8	Rondella piana Rondelle plate	VBB 2 - VLA 1 VLB 1	S. 3060	1	
5	Tappo Bouchon		46631	1	9	Dado Écrou		S. 1109	1	a) Con part./Avec piè- ces: Fig. 6 - 7 - 8 - 11.
6	Bullone fiss. leva Boulon fix. levier	VBA - VBB 1: 1001 ÷ 71000 VGIA - VGLB	47226	1	10	Leva messa in moto Levier du démarreur	VBA - VBB 1 - VGIA VGLB	94337 a)	1	b) Con part./Avec piè- ces: Fig. 6 - 7 - 8 - 9 - 11.
6	Bullone fiss. leva Boulon fix. levier	VBB 1: 71001 ÷ 146000	S. 14703	1	10	Leva messa in moto Levier du démarreur	VBB 2 - VLA 1 VLB 1	97338 b)	1	
6	Bullone fiss. leva Boulon fix. levier	VBB 2 - VLA 1 VLB 1	S. 8507	1	11	Protezione leva avviamento Gaine du levier du démarreur		49642	1	
7	Rondella elastica Rondelle élastique	VBA - VBB 1: 1001 ÷ 71000 VGIA - VGLB	S. 3107	1			VBA - VBB - VGIA VGLB - VLA 1 VLB 1			
7	Rondella freno Rondelle de sûreté	VBB 1: 71001 ÷ 146000	S. 3108	1	12	Guarnizione Joint		S. 6721	1	

Fig. N.	DENOMINAZIONE DÉNOMINATION	Validità Valable pour	Parte di ricambio N. Pièce dess. N.	Quantità Quantité	Fig. N.	DENOMINAZIONE DÉNOMINATION	Validità Valable pour	Parte di ricambio N. Pièce dess. N.	Quantità Quantité	NOTE NOTES
13	Settore messa in moto Secteur du démarr.	VBA - VBB 1 - VGLA VGLB	53681	1	20	Ingranaggio mes- sa in moto Engrenage du dé- marreur	VBB	58680	1	
13	Settore messa in moto Secteur du démarr.	VBB 2 - VLA 1 VLB 1	77413	1	20	Ingranaggio mes- sa in moto Engrenage du dé- marreur	VGLA - VGLB - VLA 1 VLB 1	89229	1	
14	Molla rich. leva Ressort de rappel du levier		47218	1	21	Ribattino fiss. anelli Rivet fix. de bagues	VBA - VBB - VGLA VGLB	S. 10776	6	
15	Molla Ressort		48000	1	21	Ribattino fiss. anelli Rivet fix. de bagues	VLA 1 - VLB 1	S. 5765	1	
16	Molla Ressort	VBA - VBB - VGLA VGLB - VLA 1 VLB 1	54071	1	22	Anello spallamen- to molle Disque pour ressorts	VBA - VGLA: 01001 ÷ 029961	31157	2	
17	Piastrina Semelle de ressort		48002	1	22	Anello spallamen- to molle Disque pour ressorts	VBB - VGLA: 029962 ÷ 035267 VGLB	89913	2	
18	Ribattino Rivet		S. 10790	2	22	Anello spall. mol- le esterne Disque pour ressorts extérieurs	VLA 1 - VLB 1	77370	1	
19	Tampone Bloc en caoutchouc		46742	1						
20	Ingranaggio mes- sa in moto Engrenage du dé- marreur	VBA	89026	1						

Fig. N.	DENOMINAZIONE DÉNOMINATION	Validità Valable pour	Parte di ricambio N. Pièce dess. N.	Quantità Quantité	Fig. N.	DENOMINAZIONE DÉNOMINATION	Validità Valable pour	Parte di ricambio N. Pièce dess. N.	Quantità Quantité	NOTE NOTES
22	Anello di spallam. interno Disque pour ressorts int.	VLA 1 - VLB 1	77371	1	25	Corona Couronne	VGLA 1: 029963 ÷ 035267 VBB - VGLB	89911	1	
23	Molla Ressort	VBA - VBB - VGLA VGLB	17887	1	25	Corona Couronne	VLA 1 - VLB 1	77351	1	
23	Molla Ressort	VLA 1 - VLB 1	78853	1	26	Ingranaggio ela- stico completo Engrenage élastique complet	VBA	89963 c)	1	
24	Ingranaggio mult. Engrenage multiple	VBA	89025	1	26	Ingranaggio ela- stico completo Engrenage élastique complet	VBB	92074 c)	1	c) Part./Pièces: Fig. 21 22 - 23 - 24 - 25.
24	Ingranaggio mult. Engrenage multiple	VBB	2/58677	1	26	Ingranaggio ela- stico completo Engrenage élastique complet	VGLA	89964 c)	1	d) Part./Pièces: Fig. 21 22 (esterno) - 22 (in- terno) - 24 - 25.
24	Ingranaggio mult. Engrenage multiple	VGLA	89228	1	26	Ingranaggio ela- stico completo Engrenage élastique complet	VGLB	89636 c)	1	
24	Ingranaggio mult. Engrenage multiple	VGLB	89637	1	26	Ingranaggio elast. completo Engrenage élastique complet	VLA 1: 01001 ÷ 050118	94381 d)	1	
24	Ingranaggio mult. Engrenage multiple	VLA 1: 01001 ÷ 050118	94388	1	26	Ingranaggio elast. completo Engrenage élastique complet	VLA 1: 050119 ÷ 079074 VLB 1	97923	1	
24	Ingranaggio mult. Engrenage multiple	VLA 1: 050119 ÷ 079074 VLB 1	97923	1	26	Ingranaggio elast. completo Engrenage élastique complet	VBA - VGLA 1: 01001 ÷ 029962	17888	1	
25	Corona Couronne	VBA - VGLA 1: 01001 ÷ 029962	17888	1						

Fig. N.	DENOMINAZIONE DÉNOMINATION	Validità Valable pour	Parte di ricambio N. Pièce dess. N.	Quantità Quantité	Fig. N.	DENOMINAZIONE DÉNOMINATION	Validità Valable pour	Parte di ricambio N. Pièce dess. N.	Quantità Quantité	NOTE NOTES
26	Ingranaggio elastico completo Engrenage élastique complet	VLA 1: 050119 ÷ 079074 VLB 1	97922 d, e)	1	29	Rullino Rouveau	VBA - VBB - VGLA VGLB - VLA 1 VLB 1	2457	21	
27	Perno ingr. mult. Pivot de l'engrenage multiple	VBA: 1001 ÷ 91001	87125	1	30	Anello elastico Circlip	VBA - VBB - VGLA VGLB - VLA 1: 01001 ÷ 050118	S. 6637	1	
27	Perno ingr. mult. Pivot de l'engrenage multiple	VBA: 91002 ÷ 125040 VBB 1	89059 f)	1	30	Anello elastico Circlip	VLA 1: 050119 ÷ 079074 VLB 1	5141	1	e) L'ingranaggio 97922 può essere montato anche sui veicoli VLA 1: 01001 ÷ 049702 purché sia abbinato al cuscinetto 97718 ed all'anello 5141 (fig. 28 - 30).
27	Perno ingr. mult. Pivot de l'engrenage multiple	VBA: 91002 ÷ 125040 VBB 1	89059 f)	1	31	Rondella piana Rondelle plate		S. 13940	1	e) L'engrenage 97922 peut être monté sur les scooters VLA 1: 01001 ÷ 049702 aussi, si accouplé au circlip 5141 et au roulement 97718 (fig. 28 - 30).
27	Perno ingr. mult. Pivot de l'engrenage multiple	VBB 2	94417	1	32	Rondella freno Rondelle de sûreté	VBA - VBB - VGLA VGLB - VLA 1 VLB 1	58560	1	f) Per montare il perno 89059 sui veicoli VBA 1001 ÷ 91001 occorre abbinarlo ai partic. S.13940 - S.1109 - 58560.
27	Perno ingr. mult. Pivot de l'engrenage multiple	VGLA 1: 01001 ÷ 035267 VGLB	89066	1	33	Dado fiss. perno Écrou de fixation pivot		S. 1109	1	f) Pour monter le pivot 89059 sur les véhicules VBA 1001 ÷ 91001 il faut l'accoupler aux pièces S.13940, S.1109 - 58560.
27	Perno ingr. mult. Pivot de l'engrenage multiple	VLA 1 - VLB 1	94419	1						
28	Cuscinetto Roulement	VBA - VBB - VGLA VGLB - VLA 1: 01001 ÷ 050118	90024	1						
28	Cuscinetto Roulement	VLA 1: 050119 ÷ 079074	97718	1						

Volano magnete
Volant magnétique



Mod. VL1 - VL2 - VL3
VB1 - VGL1 - VBA - VBB
VGLA - VGLB - VLA 1

Fig. N.	DENOMINAZIONE DÉNOMINATION	Validità Valable pour	Parte di ricambio N. Pièce dess. N.	Quantità Quantité	Fig. N.	DENOMINAZIONE DÉNOMINATION	Validità Valable pour	Parte di ricambio N. Pièce dess. N.	Quantità Quantité	NOTE NOTES
1	Rondella piana Rondelle plate	VL1 - VL2 - VL3 VB1 - VBA - VBB VGL1 - VGLA VGLB - VLA1 VLB1	S. 3055	3	4	Sopperto bobine completo Support bobines complet	VBB 2 - VLB 1	71473 ** , ▲, d)	1	▲ Vedere istruzione Tecnica n. 7.
2	Rondella elastica Rondelle élastique		S. 3105	3	4	Sopperto bobine completo Support bobines complet	VGLA - VGLB	29721 e)	1	▲ Voir l'Instr. Techn. N. 7.
3	Vite fiss. sopp. bobine Vis fixation support bobine		S. 10047	3	4	Sopperto bobine completo Support bobines complet	VGLA - VGLB	29721 e)	1	* Per montare la cam- ma 110918 sui veicoli VBB 1 - VBB 2: 146001 + 228698 occorre ab- binarla al dado S.1544 ed all'anello S.5981.
4	Sopperto bobine completo Support bobines complet	VL1 - VL2 - VL3 VB1 - VGL1	22703 a)	1	5	Camma Came	VL1 - VL2 - VL3 VB1 - VGL1	16412	1	* Pour monter la came 110918 sur les scooters VBB 1 - VBB 2: 146001 + 228698, il faut l'ac- coupler à l'écrou S.1544 et à la bague S.5981.
4	Sopperto bobine completo Support bobines complet	VBA - VBB 1: 1001 ÷ 71000	86371 b, c)	1	5	Camma Came	VBA - VBB - VGLA VGLB - VLA1	110918 *	1	** Per montare il sop- porto bobine 97933 sui veicoli VBB 1: 71001 ÷ 146000 - VLA1: 01001 ÷ 070721 ed il sop- porto bobine 71473 sui veicoli VBB 2: 146001 ÷ 216489 occorre aggiu- stare l'allacciamento dei cavetti di massa e del condensatore secondo la soluzione pre-modifica.
4	Sopperto bobine completo Support bobines complet	VBB 1: 71001 ÷ 146000 VLA 1: 01001 ÷ 070721	97714 c)	1	6	Volano completo Volant complet	VL1 - VL2 - VL3 VB1 - VGL1	22711 f)	1	** Pour monter le sup- port bobines 97933 sur les scooters VBB 1: 71001 ÷ 146000, VLA 1: 01001 ÷ 070721 et le support bobines 71473 sur les scooters VBB 2: 146001 ÷ 216489, il faut arranger les bran- chements des câbles de masse et du condensa- teur selon la version pré-modification.
4	Sopperto bobine completo Support bobines complet	VBB 1: 71001 ÷ 146000 VLA 1: 070722 ÷ 079074	97933 ** , c)	1	6	Volano completo Volant complet	VBA - VBB 1: 1001 ÷ 71000	86372 b, f)	1	** Pour monter le sup- port bobines 97933 sur les scooters VBB 1: 71001 ÷ 146000, VLA 1: 01001 ÷ 070721 et le support bobines 71473 sur les scooters VBB 2: 146001 ÷ 216489, il faut arranger les bran- chements des câbles de masse et du condensa- teur selon la version pré-modification.
					6	Volano completo Volant complet	VBB 2 - VLB 1	90127 ▲, ●, f, g)	1	
					6	Volano completo Volant complet	VGLA - VGLB	90128 ▲, ●, f, g)	1	
					6	Volano completo Volant complet	VGLA - VGLB	94735 f, g)	1	

Fig. N.	DENOMINAZIONE DÉNOMINATION	Validità Valable pour	Parte di ricambio N. Pièce dess. N.	Quantità Quantité	Fig. N.	DENOMINAZIONE DÉNOMINATION	Validità Valable pour	Parte di ricambio N. Pièce dess. N.	Quantità Quantité	NOTE NOTES
7	Rotore Rotor	VL 1 - VL 2 - VL 3 VB 1 - VGL 1	22541 h)	1	12	Chiocciola Canalisation	VL 1 - VL 2 - VL 3 VB 1 - VGL 1	22539	1	<p>■) Per montare il rotore 111381 sui veicoli dal VBB2: 146001 ÷ 216488 e VLA 1: 01001 ÷ 070721 occorre abbinarlo al tassello 110586 al dado S. 1544 ed all'anello S. 5981.</p> <p>■) Pour monter le rotor 111381 sur les scooters VBB 2: 146001 ÷ 216488 et VLA 1: 01001 ÷ 070721, l'accoupler aux pièces 110586 - S. 1544 - S. 5981.</p> <p>● Per montare i volani 90127 e 90128 rispettivamente sui veicoli VLA 1: 01001 ÷ 070721 e VBB 2: 146001 ÷ 216488 occorre abbinarli ai partic. 110586 - S. 1544 - S. 5981 ed aggiustare l'allacciamento dei cavetti di massa e del condensatore. Per montarli sui veicoli VBB 2: 216489 ÷ 228698 e VLA 1: 070722 ÷ 079074 occorre solo abbinarli ai partic. 110586 - S. 1544 - S. 5981.</p> <p>● Pour monter les volants magn. 90127 - 90128 sur les scooters VLA 1: 01001 ÷ 070721 et VBB 2: 146001 ÷ 216488 il faut les accoupler aux pièces 110586 - S. 1544 - S. 5981 et arranger les branchements des câbles de masse et du condensateur. Pour monter sur les véhicules VBB 2: 216489 ÷ 228698 et VLA 1: 070722 ÷ 079074 il faut seulement les accoupler aux pièces 110586 - S. 1544 - S. 5981.</p>
7	Rotore con ventola Rotor et volant	VBA - VBB 1: 1001 ÷ 71000 VGLA - VGLB	94949 ii	1	13	Rondella dentell. Rondelle étoile	VL 1 - VL 2 - VL 3 VB 1 - VBA - VBB 1 VBB 2: 146001 ÷ 228699 VGL 1 - VGLA - VGLB VLA 1: 01001 ÷ 077292	S. 12533	4	
7	Rotore con ventola Rotor et volant	VBB 1: 71001 ÷ 146000 VBB 2 - VLA 1 - VLB 1	111381 h, ■)	1						
8	Rondella Rondelle	VL 1 - VL 2 - VL 3 VB 1 - VBA - VBB 1 VGL 1 - VGLA - VGLB VLA 1	6562	1	14	Vite fiss. ventola Vis de fix. du volant	VL 1 - VL 2 - VL 3 VB 1 - VBA - VBB 1 VGLA - VGLB	S. 12263	4	
8	Rondella Rondelle	VBB 2 - VLB 1	98475	1	14	Vite fiss. disco parapolvere Vis de fix. du voile de roue	VBB 2: 146001 ÷ 228699 VLA 1: 01001 ÷ 077292	2946	4	
9	Ribattino fissaggio camma Rivet pour fixation de came	VL 1 - VL 2 - VL 3 VB 1 - VBA - VBB VGL 1 - VGLA VGLB - VLA 1 VLB 1	98575	8	15	Ventola Volant	VL 1 - VL 2 - VL 3 VB 1 - VGL 1	23055	1	
10	Anello Bague	VL 1 - VL 2 - VL 3 VB 1 - VBA - VBB 1 VBB 2: 146000 - VGL 1 VGLA - VGLB	674	1	15	Ventola Volant	VBA - VBB 1 - VGLA VGLB	84759	1	
10	Anello Bague	VBB 2: 146001 ÷ 228699 VLA 1: 01001 ÷ 077292	S. 5981	1	16	Coperchio chiocc. Couvercle de canalis.	VL 1 - VL 2 - VL 3 VB 1 - VGL 1	39486	1	
11	Disco parapolvere Pare - poussière	VBB 2: 146001 ÷ 228699 VLA 1: 01001 ÷ 077292	78070	1	16	Coperchio chiocc. Couvercle de canalis.	VBA - VBB - VGLA VGLB - VLA 1 VLB 1	47577	1	
					17	Rondella elastica Rondelle élastique		S. 3106	1	

Fig. N.	DENOMINAZIONE DÉNOMINATION	Validità Valable pour	Parte di ricambio N. Pièce dess. N.	Quantità Quantité	Fig. N.	DENOMINAZIONE DÉNOMINATION	Validità Valable pour	Parte di ricambio N. Pièce dess. N.	Quantità Quantité	NOTE NOTES
18	Vite fiss. coperchio Vis de fix. couvercle		2946	1	28	Anello isolante Bague isolante		16419	1	a) Part./Pièces: Fig. 20 21 - 23 - 24 - 25 - 26 - 27 - 28 - 29 - 30 - 31 - 33 - 34 - 35 - 40 - 41 - 42 - 43 - 45 - 48 - 49 - 51 - 52 - 55 - 56.
19	Vite Vis		2856	1	29	Vite fiss. squadr. Vis fix. support		S. 12332	1	b) Vedere «Istruzione Technica» N. 1.
20	Forcellina elastica Fourchette élastique		625	1	30	Dado fiss. squadr. Écrou fix. support		624	1	b) Voir «Instruction Technique» N. 1.
21	Rondella spessor. Rondelle entretoise		622	2+5	31	Eccentrico Came		16420	1	e) Part./Pièces: Fig. 20 21 - 23 - 24 - 25 - 26 - 27 - 28 - 29 - 30 - 31 - 33 - 34 - 35 - 40 - 41 - 42 - 43 - 45 - 48 - 49 - 51 - 52.
22	Gruppo rottore - squadretta Ensemble rupteur support	VL 1 - VL 2 - VL 3 VB 1 - VGL 1 - VBA VBB - VGLA - VGLB VLA 1 - VLB 1	97478 II	1	32	Colonnino Colonnette	VL 1 - VL 2 - VL 3 VB 1 - VGL 1 - VBA VBB - VGLA - VGLB VLA 1 - VLB 1	16417	1	d) Part./Pièces: Fig. 20 21 - 23 - 24 - 25 - 26 - 27 - 28 - 29 - 30 - 31 - 33 - 34 - 35 - 40 - 41 - 42 - 43 - 45 - 48 - 49 - 50 - 51 - 52.
23	Rottore Rupteur		94357	1	33	Vite fiss. squadr. p. feltro e cond. Vis fix. support p. feutre et condens.		S. 10079	1	e) Part./Pièces: Fig. 20 21 - 23 - 24 - 25 - 26 - 27 - 28 - 29 - 30 - 31 - 33 - 34 - 35 - 40 - 41 - 42 - 43 - 45 - 48 - 49 - 51 - 52 - 53 - 54.
24	Squadretta Support		16418	1	34	Rondella elastica Rondelle élastique		S. 3103	1	f) Con part./Avec pié- ces: Fig. 4 - 7.
25	Vite Vis		S. 12331	1	35	Squadretta p. felt. Support du feutre		72836	1	g) I volani 90127 - 90178 - 94735 com- prendono anche la ven- tola, pressofusa con ro- tore.
26	Rondella piana Rondelle plate		S. 13800	2	36	Dado fiss. chiocc. Écrou fix. canalisation		S. 1106	1	g) Les volants 90127 - 90128 et 94735 com- prennent aussi le vo- lant moulé en fusion avec le rotor.
27	Rondella isolante Rondelle isolante		S. 13801	2	37	Vite fiss. chiocc. Vis fix. canalisation	VL 1 - VL 2 - VL 3 VB 1 - VGL 1	S. 12486	1	

Fig. N.	DENOMINAZIONE DÉNOMINATION	Validità Valable pour	Parte di ricambio N. Pièce dess. N.	Quantità Quantité	Fig. N.	DENOMINAZIONE DÉNOMINATION	Validità Valable pour	Parte di ricambio N. Pièce dess. N.	Quantità Quantité	NOTE NOTES
38	Vite lunga fiss. chiocciola Vis longue fix. ca- nalisation	VL 1 - VL 2 - VL 3 VB 1 - VGL 1	2852	1	44	Capocorda p. bob. n. 1, n. 2 e di alimentazione Cosse p. bob. n. 1, n. 2 et d'aliment.	VL 1 - VL 2 - VL 3 VB 1 - VGL 1 - VBA VBB - VGLA - VGLB VLA 1 - VLB 1	14501	3	
39	Capocorda p. bob. n. 1, n. 2 e di alimentazione Cosse p. bobine n. 1, n. 2 et d'aliment.		662	3	45	Cavetto massa bo- bina A. T. Câble masse bobine H. T.	VL 1 - VL 2 - VL 3 VB 1 - VGL 1	22097	1	h) Con part./Avec piè- ces: Fig. 5-8-9.
40	Rondella piana Rondelle plate	VL 1 - VL 2 - VL 3 VB 1 - VGL 1 - VBA VBB - VGLA - VGLB VLA 1 - VLB 1	S. 3055	6	45	Cavetto massa bo- bina A. T. Câble masse bobine H. T.	VBA - VBB 1 - VBB 2: 146001 ÷ 216488 VGLA - VGLB - VLA 1: 01001 ÷ 070721	97712	1	i) Con part./Avec piè- ces: Fig. 5-9-11-13 14.
41	Rondella elastica Rondelle élastique		S. 3105	6	45	Cavetto massa bo- bina A. T. Câble masse bobine H. T.	VLA 1: 070722 ÷ 079074 VBB 2: 216489 ÷	97935	1	ii) Part./Pièces: Fig. 23 24.
42	Vite fiss. bobine Vis fix. bobine		603	6	46	Capocorda cond. Cosse condensateur	VL 1 - VL 2 - VL 3 VB 1 - VGL 1 - VBA VBB - VGLA - VGLB VLA 1 - VLB 1	14501	1	m) Con part./Avec piè- ces: Fig. 39 - 44.
43	Bobina n. 1 Bobine n. 1	VL 1 - VL 2 - VL 3 VB 1 - VGL 1	20842 m)	1	47	Capocorda cond. Cosse condensateur	VBA - VBB 1 - VBB 2: 146001 ÷ 216488 VGLB - VLA 1: 01001 ÷ 070721 VLB 1	15473	1	n) Con part./Avec piè- ces: Fig. 41.
43	Bobina n. 1 Bobine n. 1	VBA - VBB 1 - VGLA VGLB	82151 m)	1						
43	Bobina n. 1 Bobine n. 1	VLA 1	93331 m)	1						
43	Bobina n. 1 Bobine n. 1	VBB 2 - VLB 1	92705 n)	1						

Fig. N.	DENOMINAZIONE DENOMINATION	Validità Valable pour	Parte di ricambio N. Pièce dess. N.	Quantità Quantité	Fig. N.	DENOMINAZIONE DENOMINATION	Validità Valable pour	Parte di ricambio N. Pièce dess. N.	Quantità Quantité	NOTE NOTES
47	Capocorda cond. Cosse condensateur	VBB 2: 216489 ÷ VLA 1: 070722 ÷ 079074	14501	1	50	Tubetto isolante Tube isolant	VBB 2 - VLB 1	92778	1	
48	Bobina n. 2 Bobine n. 2	VL 1 - VL 2 - VL 3 VB 1 - VGL 1	20843 m)	1	51	Bobina magnete Bobine magnéto	VL 1 - VL 2 - VL 3 VB 1 - VGL 1	23361 m)	1	
48	Bobina n. 2 Bobine n. 2	VBA 1: 1001 ÷ 76597	84344 m)	1	51	Bobina magnete Bobine magnéto	VBA - VBB 1 - VGLA VGLB	84342 m)	1	
48	Bobina n. 2 Bobine n. 2	VBA 1: 76598 ÷ 125040	29877 m)	1	51	Bobina magnete Bobine magnéto	VLA 1	93308 m)	1	
48	Bobina n. 2 Bobine n. 2	VBB 1 - VLA 1	93309 m)	1	51	Bobina magnete Bobine magnéto	VBB 2 - VLB 1	95723 n)	1	o) Con part./Avec pièces: Fig. 46 - 47.
48	Bobina n. 2 Bobine n. 2	VBB 2 - VLB 1	92706 m)	1	52	Disco supp. bob. Disque supp. bobine	VL 1 - VL 2 - VL 3 VB 1 - VGL 1	16414 p)	1	p) Con part./Avec pièces: Fig. 32.
48	Bobina n. 2 Bobine n. 2	VGLA - VGLB	29939 m)	1	52	Disco supp. bob. Disque supp. bobine	VBA - VBB - VLA 1 VLB 1	87646 p)	1	
49	Condensatore Condensateur	VL 1 - VL 2 - VL 3 VB 1 - VGL 1	18941 o)	1	52	Disco supp. bob. Disque supp. bobine		87718 p)	1	
49	Condensatore Condensateur	VBA - VBB 1 - VBB 2: 146001 ÷ 216488 VGLA - VGLB - VLA 1 01001 ÷ 070721	97713	1	53	Piastrina Plaquette	VGLA - VGLB	83408	1	
49	Condensatore Condensateur	VBB 2: 216489 ÷ VLA 1: 070722 ÷ 079074	46750	1	54	Bobina n. 3 Bobine n. 3		83545 m)	1	

Fig. N.	DENOMINAZIONE DÉNOMINATION	Validità Valable pour	Parte di ricambio N. Pièce dess. N.	Quantità Quantité	Fig. N.	DENOMINAZIONE DÉNOMINATION	Validità Valable pour	Parte di ricambio N. Pièce dess. N.	Quantità Quantité	NOTE NOTES
55	Cavetto bobina alimentazione Câble bobine alim.	VL 1 - VL 2 - VL 3 VB 1 - VGL 1	22096	1						
56	Cavetto massa Câble de masse		22098	1						
57	Rondella piana fiss. cuffia Rondelle plate fix. coiffe		VBB 2 - VIA 1 VLB 1	S. 3056	1					

Carburatore - Depuratore
Carburateur - Filtre à air

Mod. VBA - VBB - VGLA
VGLB - VLA 1

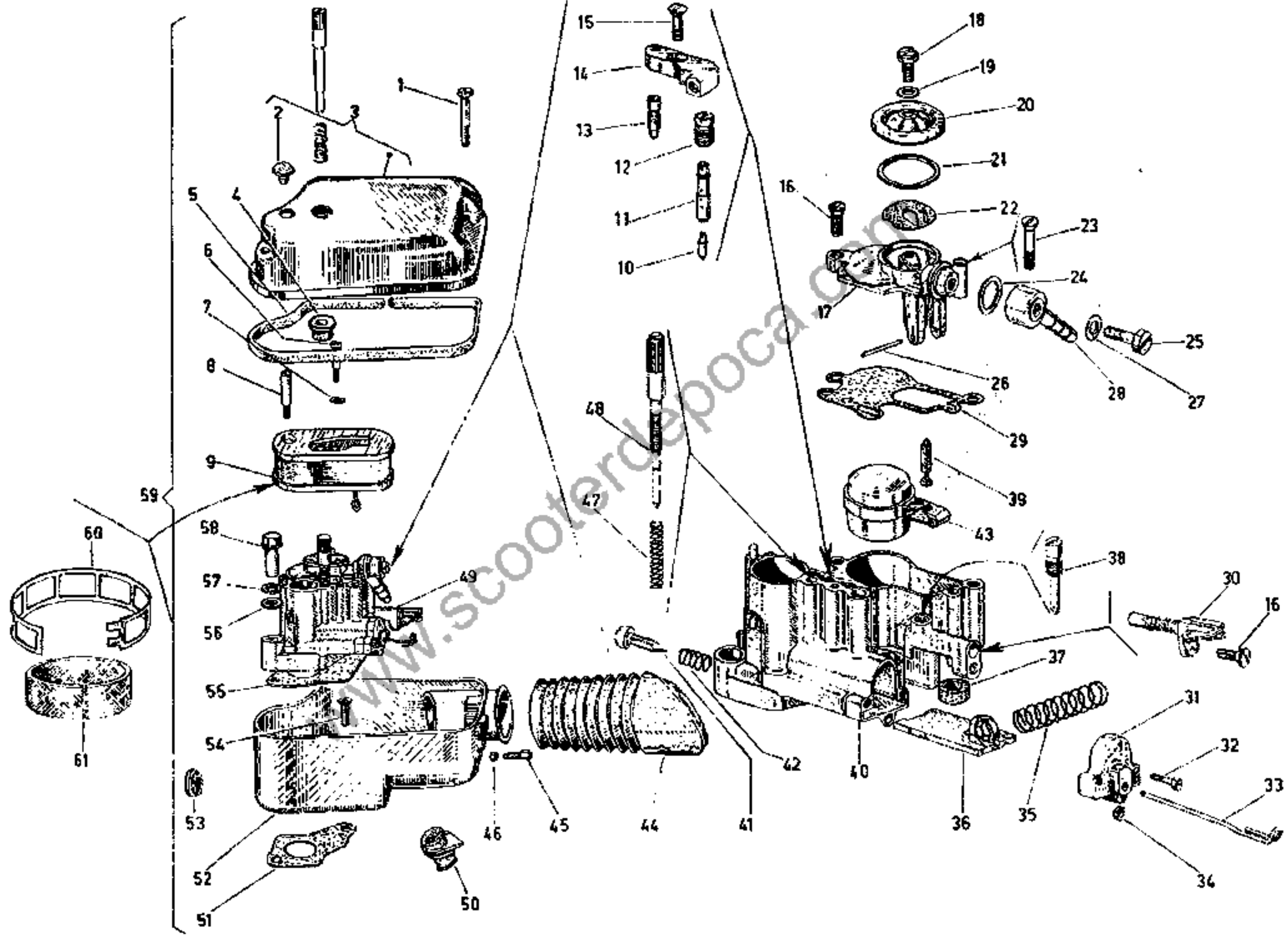


Fig. N.	DENOMINAZIONE DÉNOMINATION	Validità Valable pour	Parte di ricambio N. Pièce dess. N.	Quantità Quantité	Fig. N.	DENOMINAZIONE DÉNOMINATION	Validità Valable pour	Parte di ricambio N. Pièce dess. N.	Quantità Quantité	NOTE NOTES
1	Vite fiss. coperch. Vis fix. couvercle	VBA - VBB - VGLA VGLB - VLA 1 - VLB 1	S. 14583	1	6	Vite fiss. scatola depuratore Vis fix. boîte filtre à air	VBA - VBB - VGLA VGLB - VLA 1 VLB 1	S. 14436	1	a) Per il montaggio del coperchio 87856 sui veicoli precedenti alle Vespa mod. VBA 1 - 97065 e VGLA 1 - 021266 vedere istru- zione tecnica n. 4. Per montare però even- tualmente il gruppo del nuovo filtro aria - car- buratore con starter, vedere istruzione tec- nica n. 3. a) Pour le montage du couvercle 87856 sur les véhicules qui précé- dent les Vespa mod. VBA 1 - 97065 et VGLA 1 - 021266 voir l'instruction technique n. 4. Tandis que pour mon- ter éventuellement le groupe du nouveau fil- tre à air - carburateur avec starter voir l'in- struction technique n. 3. b) Part./Pièce: Fig. 2. c) Vedere istruzione tecnica n. 3. c) Voir l'instruction technique n. 3.
2	Tappo Bouchon	VBA 1: 96946 ÷ 97499 VGLA 1: 016001 ÷ 019283	86122	1	7	Rondella elastica Rondelle élastique			S. 3105	
2	Tappo Bouchon	VBA 1: 97500 ÷ 125040 VBB - VGLA 1: 019284 ÷ 035267 VBB - VGLB - VLA 1 VLB 1	87975	1	8	Vite fiss. scatola depuratore Vis fix. boîte filtre à air	VBA: 97500 ÷ 125040 VBB - VGLA 019284 ÷ 035267 VGLB - VLA 1 - VLB 1	S. 14743	1	
3	Coperchio depur. con tappo Couvercle du filtre à air et bouchon	VBA - VBB - VGLA VGLB - VLA 1 VLB 1	87856 a, b, c)	1	9	Filtro Filtre	VBA - VGLA - VBB 1: 1001 ÷ 31000	58343 e)	1	
4	Guarnizione Joint	VBA 1: 1001 ÷ 96945 VGLA: 01001 ÷ 019283	50272	1	9	Filtro Filtre	VBB 1: 31001 ÷ 146000 VBB2 - VGLB - VLA1 VLB 1	90927	1	
4	Guarnizione Joint	VBA 1: 96945 ÷ 125040 VBB - VGLA: 19284 ÷ 035267 VGLB - VLA 1 - VLB 1	58364	1	10	Getto max (95/100) Gicleur maxi. (95/100)	VBA: 1001 ÷ 97065 VGLA: 01001 ÷ 021264	86948 c)	1	
5	Guarnizione Joint	VBA - VBB - VGLA VGLB - VLA 1 - VLB 1	2/84797	1	10	Getto max (100/100) Gicleur maxi. (100/100)	VBA: 97066 ÷ 125040 VBB - VGLA: 021265 ÷ 035267 VGLB - VLA 1 - VLB 1	89145 c)	1	

Fig. N.	DENOMINAZIONE DÉNOMINATION	Validità Valable pour	Parte di ricambio N. Pièce dess. N.	Quantità Quantité	Fig. N.	DENOMINAZIONE DÉNOMINATION	Validità Valable pour	Parte di ricambio N. Pièce dess. N.	Quantità Quantité	NOTE NOTES
11	Emulsionatore Mélangeur	VBA - VBB - VGLA VGLB - VLA 1 - VLB 1	85297	1	16	Vite fiss. coperch. e com. starter Vis fix. couvercle et comm. starter	VBA - VBB 1 - VBB 2: 146001 ÷ 149499 VGLA - VGLB - VLA1 VLB 1	2604	1	d) Da abbinare alla ron- della elastica 92410. d) Accoupler à la ron- delle élastique 92410.
12	Calibratore Trou d'évent	VBA 1: 1001 ÷ 97065 VGLA: 01001 ÷ 021264	85305 c)	1	16	Vite fiss. cop. e com. starter Vis fix. couvercle et comm. starter	Dal/Depuis VBB 2: 149500 Dal/Depuis VLA 1: 06900 VLB 1	92395 d)	1	e) Per montare il cop- perchio 98476 sulle Ves- pa Mod. VBB1 - VBB2 VLA 1 precedenti alle VBB 2 T - 149500, VLA 1 T - 06900, abbi- narlo alle viti 97645 - 92395 e rondelle 92410
12	Calibratore Trou d'évent	VBA 1: 97066 ÷ 125040 VBB - VGLA 1: 021265 ÷ 035267 VGLB - VLA 1 - VLB 1	89210 c)	1	17	Coperchio camera miscela Couvercle cuve mé- lange	VBA - VBB 1: 1001 ÷ 31000 VGLA 1	85289	1	e) Pour monter le cou- vercle 98476 sur Ves- pa Mod. VBB1 - VBB2 VLA 1 qui précèdent les VBB 2 T - 149500, VLA 1 T - 06900, se servir des vis 97645 - 92395 et des rondelles 92410.
13	Getto minimo (42/100) Gicleur ralenti (42/100)	VBA - VBB - VGLA VGLB - VLA 1 - VLB 1	85795	1	17	Coperchio camera miscela Couvercle cuve mé- lange	VBB 1: 31001 ÷ 146000 VBB 2 VGLB - VLA 1 - VLB 1	98476 e)	1	* Per carburat. 87336, montati su veicoli non aggiornati come al pun- to b, Istruz. Tecn. N. 3, chiedere il coperchio getti 87343, anziché 89190.
14	Coperchio getti Couvercle gicleurs	VBA 1: 1001 ÷ 73198 VGLA 1 01001 ÷ 013377	85302	1	18	Vite fiss. cappello Vis fix. coiffe	VBA - VBB - VGLA VGLB - VLA 1 VLB 1	82934	1	* Pour les carburateurs 87336, montés sur vé- hicules non modifiés comme dans l'Instruc. Techn. N. 3, demander le « couvercle gicleurs » 87343 et non le cou- vercle 89190.
14	Coperchio getti Couvercle gicleurs	VBA: 73199 ÷ 125040 VBB - VGLA 1: 013378 ÷ 035267 VGLB - VLA 1 - VLB 1	89190 *, c)	1	19	Guarnizione Joint		82920	1	
15	Vite fiss. coper- chio getti Vis pour couvercle gicleurs	VBA - VBB - VGLA VGLB - VLA 1 - VLB 1	85306	1	20	Cappello Coiffe		82933	1	
					21	Guarnizione filtro Joint du filtre		82932	1	

Fig. N. Fig.	DENOMINAZIONE DÉNOMINATION	Validità Valable pour	Parte di ricambio N. Pièce dess. N.	Quantità Quantité	Fig. N. Fig.	DENOMINAZIONE DÉNOMINATION	Validità Valable pour	Parte di ricambio N. Pièce dess. N.	Quantità Quantité	NOTE NOTES
22	Filtro miscela Filtre mélange	VBA - VBB - VGLA VGLB - VLA 1 - VLB 1	82931	1	29	Guarnizione Joint	VBA - VBB 1: 1001 ÷ 16491 VGLA	85303	1	
23	Vite fiss. coperch. Vis fix. couvercle	VBA - VBB 1: 1001 ÷ 16491 VGLA	2604	1	29	Guarnizione Joint	VBB 1: 16492 ÷ 146000 VBB 2 - VGLB - VLA 1 VLB 1	92766	1	
23	Vite fiss. coperch. Vis fix. couvercle	VBB 1: 16492 ÷ 146000 VBB 2: 1001 ÷ 149499 VGLB - VLA 1: 01001 ÷ 06899	92767	1	30	Dispositivo starter Dispositif starter	VBB 1: 31001 ÷ 146000 VBB 2 - VGLB - VLA 1 VLB 1	92770	1	
23	Vite fiss. coperch. Vis fix. couvercle	VBB 2: 149500 ÷ VLA 1: 06900 ÷ 079074	97645 4)	1	31	Coperchio Couvercle		85292	1	
24	Guarnizione Joint		85296	1	32	Vite fiss. coperchio Vis fix. couvercle		85418	1	
25	Vite fiss. pipetta Vis fix. raccord		85294	1	33	Asta con gancio Tirette avec crochet	VBA - VBB - VGLA VGLB - VLA 1 VLB 1	85307	1	
26	Perno del gallegg. Pivot du flotteur	VBA - VBB - VGLA VGLB - VLA 1 VLB 1	85291	1	34	Guarnizione Joint		85286	1	
27	Guarnizione Joint		85288	1	35	Molla valvola Ressort de soupape		24636	1	
28	Pipetta Raccord		85295	1	36	Valvola gas Soupape gaz	VGIA: 013378 ÷ 035267 VBA 1: 074067 ÷ 16491	87333	1	

Fig. N.	DENOMINAZIONE DÉNOMINATION	Validità Valable pour	Parte di ricambio N. Pièce dess. N.	Quantità Quantité	Fig. N.	DENOMINAZIONE DÉNOMINATION	Validità Valable pour	Parte di ricambio N. Pièce dess. N.	Quantità Quantité	NOTE NOTES
36	Valvola gas Soupape gaz	VBA 1: 1001 ÷ 074067 VGLA 1: 01001 ÷ 013377 VBB 1: 16492 ÷ 146000 VBB 2 - VGLB - VLA 1	97204	1	40	Corpo carburatore Corps du carburateur	VBB 1: 31001 ÷ 146000 VBB2 - VGLB1 - VLA1 VLB 1 - VBA 1, 1001 ÷ 103213 VGLA 1: 01001 ÷ 021264	92769 f)	1	
37	Guarnizione Joint	VBA - VBB - VGLA VGLB - VLA1 - VLB1	85467	1	41	Vite regolaz. min. Vis réglage ralenti		85298	1	f) Per applicare il corpo 92769 sulle moto Mod. VBA - VBB 1 - 1001 ÷ 31001, abbinarlo al coperchio getti 89190; getto max 89145; calibratore aria 89210 ed al depuratore soffiello e filo com. starter come indicato nella istruzione tecnica N. 3.
38	Getto starter Gicleur starter	VBB 1: 31001 ÷ 146000 VBB2 - VGLB1 - VLA1 VLB 1	92712	1	42	Molla vite regol. Ressort vis réglage	VBA - VBB - VGLA VGLB - VLA 1 VLB 1	85285	1	
39	Spillo conico Pointeau conique	VBA - VBB - VGLA VGLB - VLA1 - VLB1	90505	1	43	Galleggiante Flotteur		85293	1	
40	Corpo carburatore Corps du carburateur	VBA 1: 1001 ÷ 73198 VGLA 1: 01001 ÷ 013379	85308	1	44	Soffietto Manchon	VBA 1: 1001 ÷ 97065 VGLA: 01001 ÷ 019283	48345	1	f) Pour monter le corps 92769 sur les motos Mod. VBA - VBB 1 - 1001 ÷ 31001 l'accoupler aux couvercle gicleurs 89190, gicleur maxi. 89145, volet d'air 89210 et aux depurateur, manchon et cable commande starter en suivant l'Instruction Technique N. 3.
40	Corpo carburatore Corps du carburateur	VBA 1: 73199 ÷ 97065 VGLA 1: 013378 ÷ 021264	87342	1	44	Soffietto Manchon	VBA 1: 97066 ÷ 125040 VBB - VGLA 019283 ÷ 032267 VGLB - VLA1 - VLB1	58246	1	
40	Corpo carburatore Corps du carburateur	VBA 1: 97066 ÷ 125040 VBB 1: 1001 ÷ 31000 VGLA: 021265 ÷ 032267	87914	1	45	Tendifilo Tendeur	VBA - VBB - VGLA VGLB - VLA 1 VLB 1	2612	1	
					46	Controdado Contre - écrou		2613	1	

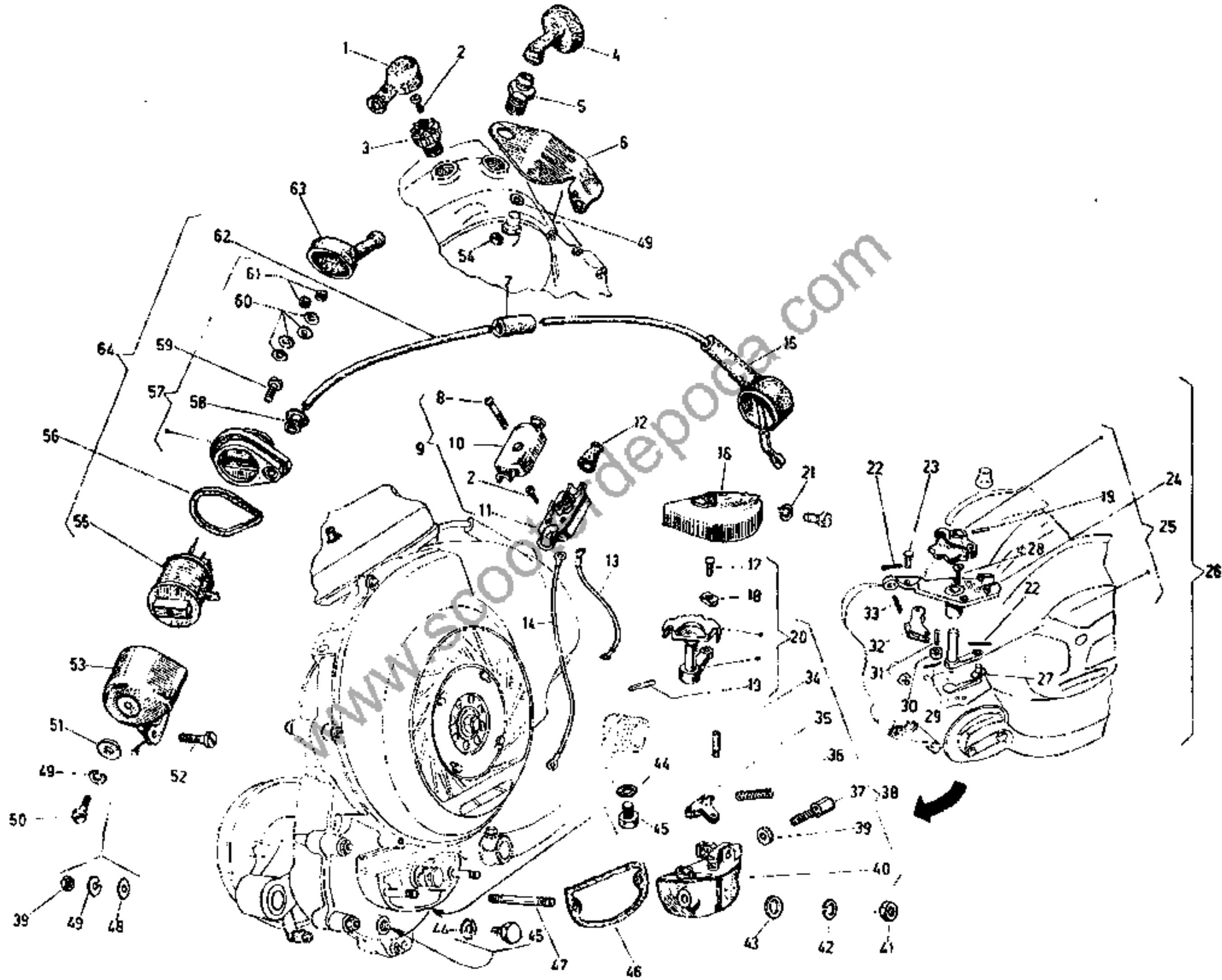
Fig. N.	DENOMINAZIONE DÉNOMINATION	Validità Valable pour	Parte di ricambio N. Pièce dess. N.	Quantità Quantité	Fig. N.	DENOMINAZIONE DÉNOMINATION	Validità Valable pour	Parte di ricambio N. Pièce dess. N.	Quantità Quantité	NOTE NOTES
47	Molla vite regol. Ressort vis réglage	VBA - VBB - VGLA VGLB - VLA 1 VLB 1	26018	1	52	Scatola depurat. Boite filtre à air	VBB 1: 31001 ÷ 146000 VBB2 - VGLB - VLA 1 VLB 1	59708	1	g) Part./Pièces: Fig. 10 11 - 12 - 13 - 14 - 15 - 16 - 17 - 18 - 19 - 20 - 21 - 22 - 24 - 25 - 26 - 27 - 28 - 29 - 31 - 33 - 34 - 35 - 36 - 37 - 39 - 40 - 41 - 42 - 43 - 47 - 48.
48	Vite regolaz. gas Vis réglage gaz		85299	1	53	Tappo Bouchon	VBA - VBB - VGLA VGLB - VLA 1 VLB 1	50274	1	
49	Carburat. compl. Carburateur complet	VBA 1 T: 1001 ÷ 97065 VGLA 1: 013378 ÷ 021264	87336 g, h)	1	54	Vite Vis	VBA - VBB - VGLA VGLB - VLA 1 VLB 1	5.14540	1	h) Per il montaggio del carburatore 91155 con starter sui veicoli Mod. VBA - VGLA, abbinarlo ai partic. in- dicati nella Istruzione Technica. N. 3. Per mon- tarlo sui veicoli VBB 1: 31001 ÷ 146000, VBB2 - VGLB - VLA 1 occorre sostituire il getto max. 94090 (da 103/100) con il getto 89145 (da 100/ 100).
49	Carburat. compl. Carburateur complet	VBA 1: 97066 ÷ 125040 VBB 1: 1001 ÷ 31000 VGLA 1: 021265 ÷ 035267	87852 g)	1	55	Guarnizione Joint	VBA - VBB 1: 1001 ÷ 31000 VGLA	49544	1	
49	Carbur. con «star- ter» compl. Carburateur avec «starter» compl.	VBB 1: 31001 ÷ 146000 VBB 2 - VGLB - VLA 1 VLB 1	91155 h, i)	1	55	Guarnizione Joint	VBB 1: 31001 ÷ 146000 VBB2 - VGLB - VLA 1 VLB 1	94244	1	h) Pour monter le car- burat. 91155 avec star- ter sur les véhicules VBA - VGLA, l'accou- pler aux pièces nom- mées dans l'Instruction Technique N. 3. Pour le monter sur les scooters VBB 1: 31001 ÷ 146000, VBB 2 - VGLB - VLA 1 il faut substituer le gicleur maxi. 94090 (Ø 103 - 100) avec le gicleur 89145 (Ø 100/100).
50	Passacavo Passe-câble	VBA - VBB - VGLA VGLB - VLA 1 VLB 1	92774	1	56	Rondella piana Rondelle plate	VBA - VBB - VGLA VGLB - VLA 1 VLB 1	5.13762	1	
51	Guarnizione Joint	VBA - VBB - VGLA VGLB - VLA 1 VLB 1	94245	1	57	Rondella elastica Rondelle élastique	VBA - VBB - VGLA VGLB - VLA 1 VLB 1	5.3109	1	
52	Scatola depurat. Boite filtre à air	VBA - VGLA - VBB 1: 1001 ÷ 31000	58247 c)	1	58	Bullone Bouton	VBA - VBB - VGLA VGLB - VLA 1 VLB 1	49542	1	
					59	Depuratore compl. Filtre à air complet	VBA 1: 97066 ÷ 125040 VBB 1: 1001 ÷ 31000 VGLA 1: 019284 ÷ 035267	58374 i)	1	i) Part./Pièces: Fig. 10 11 - 12 - 13 - 14 - 15 - 16 - 17 - 18 - 19 - 20 - 21 - 22 - 23 - 24 - 25 - 26 - 27 - 28 - 29 - 30 - 31 - 32 - 33 - 34 - 35 - 36 - 37 - 38 - 38 - 39 - 40 - 41 - 42 - 43 - 47 - 48.

Fig. N.	DENOMINAZIONE DÉNOMINATION	Validità Valable pour	Parte di ricambio N. Pièce dess. N.	Quantità Quantité	Fig. N.	DENOMINAZIONE DÉNOMINATION	Validità Valable pour	Parte di ricambio N. Pièce dess. N.	Quantità Quantité	NOTE NOTES
59	Depuratore compl. Filtre à air complet	VBA 1: 1001 ÷ 97065 VGLA 1: 01001 ÷ 019283 VBB 1: 31001 ÷ 146000 VBB 2 - VGLB - VLA 1 VLB 1	92263 l, m)	1						
60	Fascetta fiss. stris. Collier fix. de bride	VBA 1: 1001 ÷ 96945	51041	1						
61	Striscia per filtro Bride pour filtre	VGLA: 01001 ÷ 019283	50271	1						<p>l) Part./Pièces: Fig. 1 2 - 3 - 4 - 5 - 6 - 7 8 - 9 - 50 - 52 - 53.</p> <p>m) Per montare il depuratore 92263 sui veicoli Mod. VBA - VGLA, abbinarlo ai partic. indicati nella Istruzione Tecnica N. 3.</p> <p>m) Pour monter le filtre à air 92263 sur les véhicules Mod. VBA - VGLA, l'accoupler aux pièces indiquées dans l'Instruction Technique N. 3.</p>

Mod. VL1 - VL2 - VL3
VB1 - VGL1 - VBA - VBB
VGLA - VGLB - VLA 1

Settore cambio - Presa B.T. - Bobina A.T.

Secteur changement de vitesses - Prise B.T. - Bobine H.T.



VESPA 150 - G. L. - SPRINT : MOD. VLI - VL2 - VL3 - VB1 - VBA - VBB - VGL1 - VGLA - VGLB - VLA1 - VLB1 T. VII

Fig. N.	DENOMINAZIONE DÉNOMINATION	Validità Valable pour	Parte di ricambio N. Pièce class. N.	Quantità Quantité	Fig. N.	DENOMINAZIONE DÉNOMINATION	Validità Valable pour	Parte di ricambio N. Pièce class. N.	Quantità Quantité	NOTE NOTES
1	Cappuccio presa B. T. Capuchon prise B. T.	VL1 - VL2 - VL3 VB1 - VGL1	16518	1	10	Coperchio Couvercle	VBA - VBB1 - VBB2 : 146001 ÷ 216488 VGLA - VGLB - VLA1 : 01001 ÷ 070721	84356	1	
2	Vite presa B. T. Vis prise B. T.	VL1 - VL2 - VL3 VB1 - VGL1 - VBA VBB - VGLA - VGLB VLA1 - VLB1	S. 14402	3	10	Coperchio Couvercle	VLA1 : 070722 ÷ 079074	97911	1	
3	Presa B. T. Prise B. T.		21438	1	10	Coperchio Couvercle	VBB2 : 216489 ÷ VLB1	70405	1	
4	Cappuccio isol. Capuchon isolant		22694	1	11	Corpo presa B. T. Corps prise B. T.	VBA - VBB1 - VBB2 : 146001 ÷ 216488 VGLA - VGLB - VLA1 : 01001 ÷ 70721	84357	1	
5	Vite fiss. piastra Vis fix. plaque	VL1 - VL2 - VL3 VB1 - VGL1	S. 12487	1	11	Corpo presa B. T. Corps prise B. T.	VLA1 : 070722 ÷ 079074	48167	1	a) Part./Pièces: Fig. 2 8-10-11.
6	Piastra bob. A. T. Plaque bobine H. T.		22772	1	11	Corpo presa B. T. Corps prise B. T.	VBB2 : 216489 ÷ VLB1	70404	1	
7	Tubetto isolante Tube isolant		84737	1	12	Cappuccio presa B. T. Capuchon prise B. T.	VBA - VBB - VGLA VGLB - VLA1 - VLB1	99204	1	
8	Vite fiss. coperch. Vis fix. couvercle	VBA - VBB - VGLA VGLB - VLA1 VLB1	S. 8230	1	13	Cavetto elettrico Câble électrique	VBA - VBB1 : 71001 ÷ 146000 VGLA : 01001 ÷ 015859 VLA1 : 01001 ÷ 070721	97716	1	
9	Presa B. T. compl. Prise B. T. complète	VBA - VBB1 - VBB2 : 146001 ÷ 216488 VGLA - VGLB - VLA1	97912 a)	1						
9	Presa B. T. compl. Prise B. T. complète	VBB2 : 216489 ÷ VLB1	70403	1						

T. VII

Fig. N.	DENOMINAZIONE DÉNOMINATION	Validità Valable pour	Parte di ricambio N. Pièce dess. N.	Quantità Quantité	Fig. N.	DENOMINAZIONE DÉNOMINATION	Validità Valable pour	Parte di ricambio N. Pièce dess. N.	Quantità Quantité	NOTE NOTES
14	Cavetto elettrico Câble électrique	VBA - VBB 1 - VLA 1: 01001 ÷ 070721 VBB 2: 146001 ÷ 216488	97721	1	22	Coppiglia Goupille		S. 12761	2	
15	Cappuccio per candela Capuchon p. bougie	VBA - VBB - VGLA VGLB - VLA 1 - VLB 1	46741	1	23	Perno fiss. staffa Pivot fix. étrier		2489	1	
16	Coper. del sopp. Couvercle de support	VBA - VGLA	82550	1	24	Flangia settore cambio Bride secteur chang. de vitesse		22262	1	
16	Coper. del sopp. Couvercle de support	VBB - VGLB - VLA 1 VLB 1	59465	1	25	Settore con levetta Secteur et levetta		26358 c)	1	b) Con part./Avec pièces: Fig. 17 - 18 - 19. e) Con part./Avec pièce: Fig. 19.
17	Perno del pattino Pivot du doigt	VBA - VBB - VGLA VGLB - VLA 1 VLB 1	46612	1	26	Settore comando cambio Secteur commande chang. de vit.	VL 1 - VL 2 - VL 3 VB 1 - VGL 1	2/22261 c)	1	d) Per i veicoli compresi fra la VBB 1 T 1001 ÷ 1735 occorre montare il settore con levetta 92101.
18	Pattino Doigt	VBA - VBB - VGLA VGLB - VLA 1 VLB 1	46613	1	27	Pattino com. stelo Doigt commande tige		4475	1	d) Pour les véhicules VBB 1 T: 1001 ÷ 1735 il faut monter l'ensemble secteur - levetta 92101.
19	Spina conica Goupille conique	VL 1 - VL 2 - VL 3 VB 1 - VGL 1 - VBA VBB - VGLA - VGLB VLA 1 - VLB 1	S. 13010	1	28	Vite fiss. settore Vis fix. secteur		2121	2	
20	Settore con levetta Secteur et levetta	VBA - VGLA	3/81526 b)	1	29	Coppiglia Goupille		S. 12757	1	
20	Settore con levetta Secteur et levetta	VBB - VGLB - VLA 1 VLB 1	2/92099 b, d)	1	30	Rullo Rouleau		2/31515	1	
21	Rondella elastica Rondelle élastique	VBA - VBB - VGLA VGLB - VLA 1 - VLB 1	S. 3106	1						

Fig. N.	DENOMINAZIONE DÉNOMINATION	Validità Valable pour	Parte di ricambio N. Pièce dess. N.	Quantità Quantité	Fig. N.	DENOMINAZIONE DÉNOMINATION	Validità Valable pour	Parte di ricambio N. Pièce dess. N.	Quantità Quantité	NOTE NOTES
31	Perno per rullo Pivot pour rouleau		13885	1	38	Sopperto com. cambio compl. Support commande chang. de vitesses	VBA - VGIA	47169 el	1	
32	Staffa per rullo Étrier p. rouleau	VL 1 - VL 2 - VL 3 VB 1 - VGL 1	13883	1						
33	Molla rich. rullo Ressort rappel roul.		31517	1	38	Sopperto com. cambio compl. Support commande chang. de vitesses	VBA - VBB - VGLB VLA 1 - VLB 1	92167 c. ●)	1	
34	Perno fiss. staffa Pivot fix. étrier	VBA - VGIA	47164	1	39	Dado per regolaz. e fiss. bob. A. T. Écrou de réglage et fix. bobine H. T.	VBA - VBB - VGIA VGLB - VLA 1 - VLB 1	S. 1205	4	e) Part./Pièces: Fig. 20 34 - 35 - 36 - 37 - 39 - 40.
34	Perno fiss. staffa Pivot fix. étrier	VBB - VGLB - VLA 1 VLB 1	59407	1						● Per i veicoli com- presi fra la VBB 1 T: 1001÷1735, abbinarlo allo stelo comando mar- ce 92098 (Fig. 44, T. 111).
35	Staffa per rullo Étrier pour rouleau	VBA - VGIA	47159	1	40	Sopperto coman- do cambio Support commande chang. de vitesses	VBA - VGIA	47156	1	● Pour les scooters VBB 1 T: 1001÷1735, l'accoupler à la tige 92098 (Fig. 44, T. 111).
35	Staffa per rullo Étrier pour rouleau	VBB - VGLB - VLA 1 VLB 1	59408	1	40	Sopperto coman- do cambio Support commande chang. de vitesses	VBB - VGLB - VLA 1 VLB 1	92166	1	
36	Molla rich. rullo Ressort de rappel pour rouleau	VBA - VGIA	31517	1	41	Dado fiss. sopp. Écrou fix. support	VBA - VBB - VGIA VGLB - VLA 1 VLB 1	S. 1107	2	
36	Molla rich. rullo Ressort de rappel pour rouleau	VBB - VGLB - VLA 1 VLB 1	59410	1	42	Rondella elastica Rondelle élastique		S. 3107	2	
37	Vite di registro Vis de réglage	VBA - VBB - VGIA VGLB - VLA 1 - VLB 1	90527	1						

Fig. N.	DENOMINAZIONE DÉNOMINATION	Validità Valable pour	Parte di ricambio N. Pièce dess. N.	Quantità Quantité	Fig. N.	DENOMINAZIONE DÉNOMINATION	Validità Valable pour	Parte di ricambio N. Pièce dess. N.	Quantità Quantité	NOTE NOTES
43	Rondella piana Rondelle plate	VBA - VBB - VGLA VGLB - VLA1 - VLB1	S. 3057	2	52	Vite fiss. bobina A. T.	VBB 2: 216489 ÷	S. 12329	2	
44	Guarnizione Joint	VL1 - VL2 - VL3 VB1 - VBA - VBB VGL1 - VGLA	397	2		Vis fix. bobine H. T.	VLA1: 070722 ÷ 079074 VLB1			
45	Tappo Bouchon	VGLB - VLA1 VLB1	2990	2	53	Scatola protez. bo- bina A. T.	VL1 - VL2 - VL3 VB1 - VGL1	22654	1	
46	Guarnizione Joint	VBA - VBB - VGLA VGLB - VLA1 VLB1	47162	1		Boîte protection bo- bine H. T.				
47	Prigioniero Goujon	VBA - VBB - VGLA VGLB - VLA1 VLB1	S. 11288	2	53	Scatola protez. bo- bina A. T.	VBA - VBB1 - VBB2: 146001 ÷ 216488	47153	1	
48	Rondella piana Rondelle plate	VBA - VBB - VGLA VGLB - VLA1: 01001 ÷ 070721	97733	2		Boîte protection bo- bine H. T.	VGLA - VGLB - VLA1: 01001 ÷ 070721			
49	Rondella elastica Rondelle élastique	VL1 - VL2 - VL3 VB1 - VBA - VBB VGL1 - VGLA - VGLB VLA1 - VLB1	S. 3105	5	54	Dado fiss. piastra Écrou fix. plaque	VL1 - VL2 - VL3 VB1 - VGL1	S. 1105	2	*) Con part./Avec piè- ces: Fig. 58 - 60 - 61.
50	Vite fiss. bobina Vis fix. bobine	VL1 - VL2 - VL3 VB1 - VGL1 - VBA VBB1 - VBB2: 146001 ÷ 216488	S. 12490	1	55	Bobina A. T. Bobine H. T.	VL1 - VL2 - VL3 VGL1 - VB1 - VBA VBB1 - VBB2: 146001 ÷ 216488	22052	1	
51	Rondella piana Rondelle plate	VGLA - VGLB VLA1: 01001 ÷ 070721	4021	1	56	Guarnizione Joint	VGLA - VGLB VLA1: 01001 ÷ 070721	23074	1	
52	Vite fiss. bobina A. T. Vis fix. bobine H. T.	VBA - VBB1 - VBB2: 146001 ÷ 216488 VGLA - VGLB - VLA1: 01001 ÷ 070721	S. 12494	2	57	Coperchio Couvercle	VL1 - VL2 - VL3 VGL1 - VB1 - VBA VBB1 - VGLA - VGLB VBB2: 146001 ÷ 171000 VLA1: 01001 ÷ 031000	23039 *)	1	

Fig. N.	DENOMINAZIONE DÉNOMINATION	Validità Valable pour	Parte di ricambio N. Pièce dess. N.	Quantità Quantité	Fig. N.	DENOMINAZIONE DÉNOMINATION	Validità Valable pour	Parte di ricambio N. Pièce dess. N.	Quantità Quantité	NOTE NOTES
57	Coperchio Couvercle	VBB 2: 171001 ÷ 216488 VLA 1: 031001 ÷ 070721	97685	1	64	Bobina A. T. con cavo Bobine H. T. avec câble	VBA - VBB1 - VBB2: 146001 ÷ 216488 VGLA - VGLB - VLA 1: 01001 ÷ 070721	97719 g)	1	
58	Passacavo Passe - câble		23109	1	64	Bobina A. T. con cavo Bobine H. T. avec câble	VBB 2: 216489 ÷ VLA 1: 070722 ÷ 079074 VLB 1	90613 h)	1	g) Part./Pièces: Fig. 55 57 - 59 - 62.
59	Vite fiss. bobina Vis fix. bobine	VL 1 - VL 2 - VL 3 VB 1 - VGL 1 - VBA VBB 1 - VBB 2: 146001 ÷ 216488 VGLA - VGLB VLA 1: 01001 ÷ 070721	S. 12490	1	—	Cavetto B. T. com- pleto di cappucci e terminali Câble B. T. complet de capuchons et cosses		90372 i)	1	h) Questa bobina corri- sponde al tipo illustrato nella Istr. Tecn. N. 7, nella quale sono anche riportate le norme per poterla applicare sui veicoli pre-modifica.
60	Rondella piana Rondelle plate		S. 13779	4	—	Cappuccio isol. Capuchon	VBB 2: 237501 ÷ VLA 1: 078644 ÷ 079074 VLB 1	90611 i)	2	h) Cette bobine corre- spond au type illustré dans l'Instr. Techn. N. 7, où sont aussi repor- tées les normes pour l'application sur les scooters pré-modifica- tion.
61	Dado fiss. bobine Écrou fix. bobine		S. 12081	1	—	Capocorda Cosse		14501 i)	1	i) Ved. Istr. Tecn. N. 7.
62	Cavo A. T. Câble H. T.	VL 1 - VL 2 - VL 3 VB 1 - VGL 1	23082	1	—	Presca di contatto Cosse		55725 ii)	1	ii) Voir Instr. Techn. N. 7.
62	Cavo A. T. Câble H. T.	VBA - VBB 1 VBB 2: 146001 ÷ 216488 VGLA - VGLB VLA 1: 01001 ÷ 070721	23940	1	—					
63	Cappuccio Capuchon		48525	1	—					
64	Bobina A. T. con cavo Bobine H. T. avec câble	VL 1 - VL 2 - VL 3 VB 1 - VGL 1	22692 e)	1						

Sella - Serbatoio - Portapacchi
Selle - Réservoir - Porte bagages

Mod. VBA - VBB - VGLA
VGLB - VLA 1

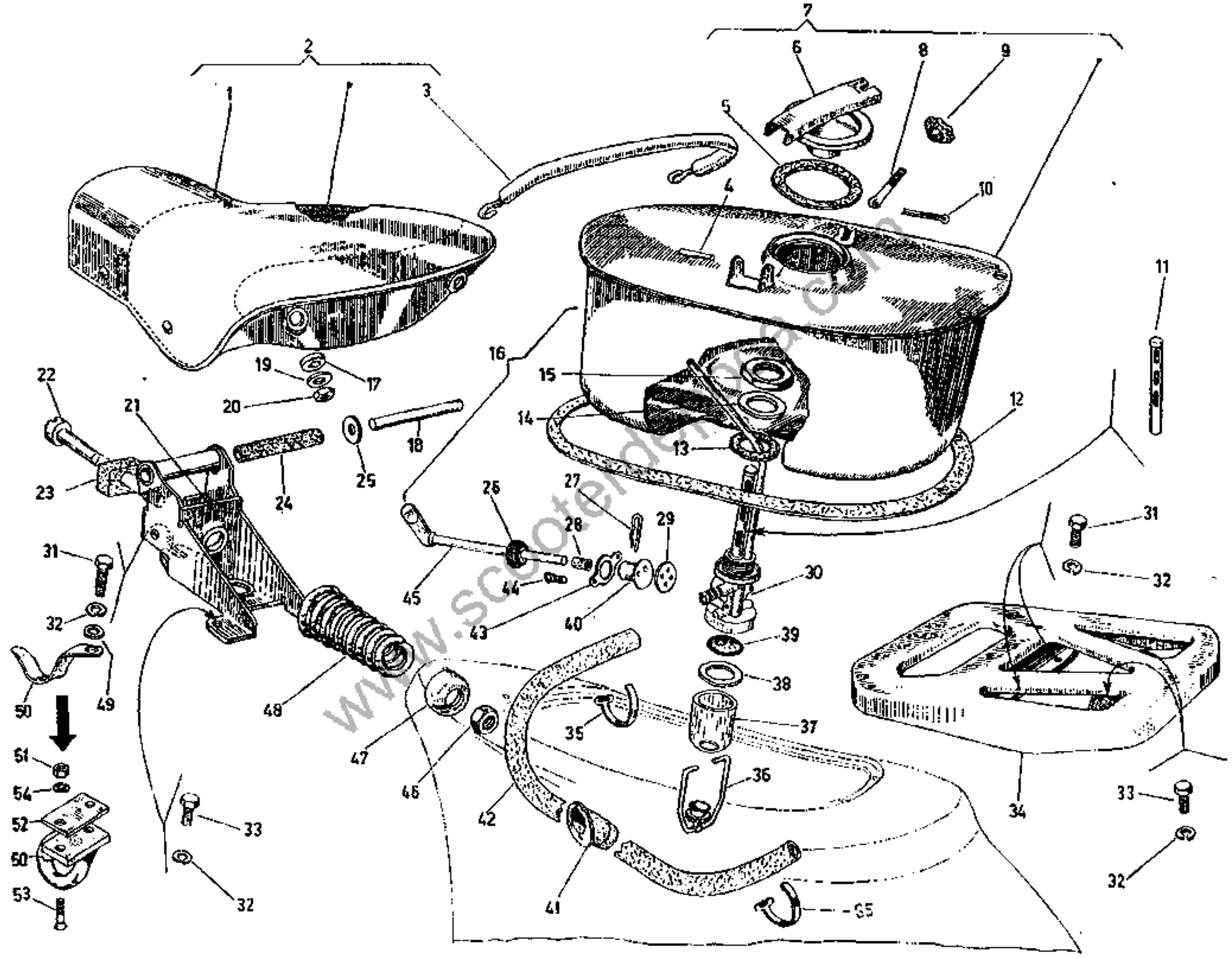


Fig. N.	DENOMINAZIONE DÉNOMINATION	Validità Valable pour	Parte di ricambio N. Pièce dess. N.	Quantità Quantité	Fig. N.	DENOMINAZIONE DÉNOMINATION	Validità Valable pour	Parte di ricambio N. Pièce dess. N.	Quantità Quantité	NOTE NOTES
1	Copertura sella Housse de selle	VBA - VBB 1 - VGLA VGLB	94557	1	7	Serbatoio compl. Réservoir complet	VBA 1: 81257 ÷ 125040 VGLA 1: 017410 ÷ 035267 VBB - VGLA VGLB - VLA 1 VLB 1	94146 b)	1	<p>* Viene anche fornita per ricambi la grappetta di fissaggio 94720 (8 pezzi per ogni sella).</p> <p>* Ou livre aussi pour rechanges la griffe de fixation housse de selle 94720 (8 pièces pour chaque selle).</p> <p>a) Part./Pièces: Fig. 1 3 - 17 - 18 - 19 - 20 - 21 - 22 - 23 - 25 - 46 - 47 - 48.</p> <p>b) Con part./Avec pièces: Fig. 4 - 5 - 6 - 8 - 9 - 10.</p>
1	Copertura sella Housse de selle	VBB 2 - VLA 1	97229 *	1						
1	Copertura sella Housse de selle	VLB 1	90623 *	1	8	Tirante Tirant		4435	1	
2	Sella completa Selle complète	VBA - VBB - VGLA VGLB - VLA 1 VLB 1	90622 a)	1	9	Dado chius. tappo Écrou fix. bouchon		92217	1	
3	Maniglia Poignée	VBA - VBB - VGLA VGLB - VLA 1	84424	1	10	Coppiglia Goupille	VBA - VBB - VGLA VGLB - VLA 1 VLB 1	S. 3212	1	
3	Maniglia Poignée	VLB 1	90618	1	11	Filtro completo Filtre complet		82994	1	
4	Spina cilindrica Goupille cylindrique		S. 10860	1	12	Guarniz. serbatoio Joint du réservoir		94147	1	
5	Guarnizione Joint	VBA - VBB - VGLA VGLB - VLA 1 VLB 1	2319	1	13	Guarniz. rubinetto Joint du robinet	VBA 1: 1001 ÷ 81256 VGLA: 01001 ÷ 017409	S. 7252	1	
6	Tappo del serbat. Bouchon du réserv.		16724	1	13	Guarniz. rubinetto Joint du robinet	VBA 1: 81257 ÷ 125040 VBB - VGLA 1: 017410 ÷ 035267 VGLB - VLA 1 VLB 1	S. 6068	1	
7	Serbatoio compl. Réservoir complet	VBA 1: 1001 ÷ 81256 VGLA 1: 01001 ÷ 017409	84101 b)	1						

Fig. N.	DENOMINAZIONE DÉNOMINATION	Validità Valable pour	Parte di ricambio N. Pièce dess. N.	Quantità Quantité	Fig. N.	DENOMINAZIONE DÉNOMINATION	Validità Valable pour	Parte di ricambio N. Pièce dess. N.	Quantità Quantité	NOTE NOTES
14	Rondella piana Rondelle plate	VBA 1: 1001 ÷ 81256 VGLA: 01001 ÷ 017409	S. 13752	1	19	Rondella piana Rondelle plate		2383	2	
14	Rondella piana Rondelle plate	VBA 1: 81257 ÷ 125040 VBB - VGIA 1: 017410 ÷ 035267 VGLB - VLA 1 VLB 1	S. 6067	1	20	Dado fiss. manigl. Rondelle plate		S. 1108	2	
15	Dado fiss. rubin. Écrou fix. robinet	VBA 1: 1001 ÷ 81256 VGLA 1: 01001 ÷ 017409	S. 1409	1	21	Sopperto sella Support de selle		97242	1	c) Vedere Istruzione Technica N. 5.
15	Dado fiss. rubin. Écrou fix. robinet	VBA 1: 81257 ÷ 125040 VBB - VGLA: 017410 ÷ 035267 VGLB - VLA 1 VLB 1	9433	1	22	Bullone per sella Boulon pour selle		48201	1	e) Voir Instruction Technique N. 5.
16	Rubinetto compl. Robinet complet	VBA - VBB - VGLA VGLB - VLA 1 VLB 1	87356 c, d)	1	23	Tampone per sella Tampon pour selle		48459	1	d) Part./Pièces: Fig. 13 14 - 15 - 27 - 28 - 29 - 30 - 36 - 37 - 38 - 39 - 40 - 43 - 44 - 45.
16	Rubinetto compl. Robinet complet	VBA: 1001 ÷ 81256	84223 e, f)	1	24	Tubetto interno Tube intérieur	VBA - VBB - VGLA VGLB - VLA 1 VLB 1	84475	1	e) Può essere usato per le Vespa Mod. VBA fi- no alla VBA 1 T - 81256.
17	Distanziale Entretoise	VBA - VBB - VGIA VGLB - VLA 1	25858	2	25	Rondella spallam. Rondelle d'épaulem.		84476	2	e) Peut être utilisé pour Vespa Mod. VBA, Ju- squ'à à la VBA 1 T - 81256.
18	Perno Pivot	VBA - VBB - VGLA VGLB - VLA 1 - VLB 1	84474	1	26	Guarnizione asta rubinetto Joint tige robinet		47460	1	f) Part./Pièces: Fig. 14 15 - 27 - 28 - 29 - 30 - 40 - 43 - 44 - 45.
					27	Spillo elastico Fourchette élastique		15467	1	
					28	Tubetto Tube		83139	1	

Fig. N.	DENOMINAZIONE DÉNOMINATION	Validità Valable pour	Parte di ricambio N. Pièce dess. N.	Quantità Quantité	Fig. N.	DENOMINAZIONE DÉNOMINATION	Validità Valable pour	Parte di ricambio N. Pièce dess. N.	Quantità Quantité	NOTE NOTES
29	Guarniz. rubinetto Joint robinet	VBA 1: 1001 ÷ 81256 VGLA: 01001 ÷ 017409	83672	1	33	Bullone Boulon	VBA - VBB - VGLA VGLB - VLA 1	S. 14441 h)	3	
29	Guarniz. rubinetto Joint robinet	VBA 1: 81257 ÷ 125040 VGLA: 017410 ÷ 035267 VBB - VGLB - VLA 1 VLB 1	13836	1	33	Bullone Boulon	VLB 1	S. 14732	1	
30	Corpo del rubin. Corps du robinet	VBA 1: 1001 ÷ 81256 VGLA 1: 01001 ÷ 017409	82993	1	34	Portapacchi Porte - bagages	VBA - VBB - VGLA VGLB - VLA 1	83995	1	g) Solo per veicoli sprovvisti di cuscino si può montare il portapacchi 72960 in luogo del portapacchi 83995 purchè venga abbinato alle viti S. 14732.
30	Corpo del rubin. Corps du robinet	VBA 1: 81257 ÷ 112178 VGLA 1: 017410 ÷ 022360	87355	1	34	Portapacchi Porte - bagages	VLB 1	72960 g)	1	g) Seulement pour les véhicules pas pourvu de coussin, on peut monter le porte-bagages 72960 au lieu du porte-bagages 83995, en le fixant avec les vis S. 14732.
30	Corpo del rubin. Corps du robinet	VBA 1: 112179 ÷ 125040 VBB - VGLA 1: 022361 ÷ 035267 VGLB - VLA 1 VLB 1	87910	1	35	Fascetta fiss. tubo Collier fix. tuyau		3221	2	
31	Bullone Boulon	VBA - VBB - VGLA VGLB - VLA 1	S. 12488 h)	3	36	Tirante Tirant		9641	1	
31	Bullone Boulon	VLB 1	S. 14732	2	37	Vaschetta Cuvette		9640	1	h) Per veicoli Mod. VLB1, quando si monta la sella post. (T. XX fig. 33) occorre fissarla con n. 2 bulloni S. 12488 e n. 1 bullone S. 14441.
32	Rondella elastica Rondelle élastique	VBA - VBB - VGLA VGLB - VLA 1 - VLB 1	S. 3107	6	38	Guarnizione Joint	VBA - VBB - VGLA VGLB - VLA 1 VLB 1	26042	1	h) Pour les scooters mod. VLB 1, lorsqu'on monte la selle AR. (T. XX, fig. 33) il faut la fixer avec 2 boulons S. 12488 et 1 boulon S. 14441.
					39	Reticella Grille		26041	1	
					40	Coperchio distrib. Couvercle du distrib.		46168	1	
					41	Passacavo Passe - câble		84262	1	

Fig. N.	DENOMINAZIONE DÉNOMINATION	Validità Valable pour	Parte di ricambio N. Pièce dess. N.	Quantità Quantité	Fig. N.	DENOMINAZIONE DÉNOMINATION	Validità Valable pour	Parte di ricambio N. Pièce dess. N.	Quantità Quantité	NOTE NOTES
42	Tubo miscela Tuyau du mélange	VBA 1: 1001 ÷ 81256 VGLA 1: 01001 ÷ 017409	84875	1	50	Gancio per borsa Crochet pour sac	VBA - VBB	90542	1	
42	Tubo miscela Tuyau du mélange	VBA 1: 81257 ÷ 125040 VBB - VGLA 1: 017410 ÷ 035267 VGLB - VLA 1	87467	1	50	Gancio p. borsa Crochet pour sac	VLA 1: 038451 ÷ VLB 1	57468 i)	1	
43	Piastrina di press. Plaque de pression	VBA - VBB - VGLA VGLB - VLA 1 - VLB 1	13835	1	51	Dado fiss. gancio Écrou fix. crochet		S. 1105	2	
44	Vite fiss. piastra Vis fix. plaque		S. 10011	2	52	Piastra di rinforzo Plaque		57371	1	i) Per montare il gancio 57468 sui veicoli mod. VGLA - VGLB e VLA 1 (precedenti alla VLA 1 038451), forare il telaio ed applicare i part. delle fig. 51 - 52 - 53 - 54.
45	Asta rubinetto Tige du robinet		84224	1	53	Vite fiss. gancio Vis fix. crochet	VLA 1 - VLB 1	S. 14415	2	
46	Dado Écrou		S. 1110	1	54	Rondella elastica Rondelle élastique		S. 3105	2	ii) Pour monter le cro- chet 57468 sur les scooters Mod. VGLA - VGLB et VLA 1 (anté- rieurs à la VLA 1 038451), il faut percer le châssis et appliquer les pièces des fig. 51 - 52 - 53 - 54.
47	Fondello Godet	VBA - VBB - VGLA VGLB - VLA 1 VLB 1	25854	1						
48	Molla conica Ressort conique		2/48973	1						
49	Rondella piana Rondelle plate		S. 3057	1						

Mod. VBA - VBB - VGLA
VGLB - VLA 1
Telaio - Sacca - Cofano - Fregi
Chassis - Coffre - Capot - Ornaments

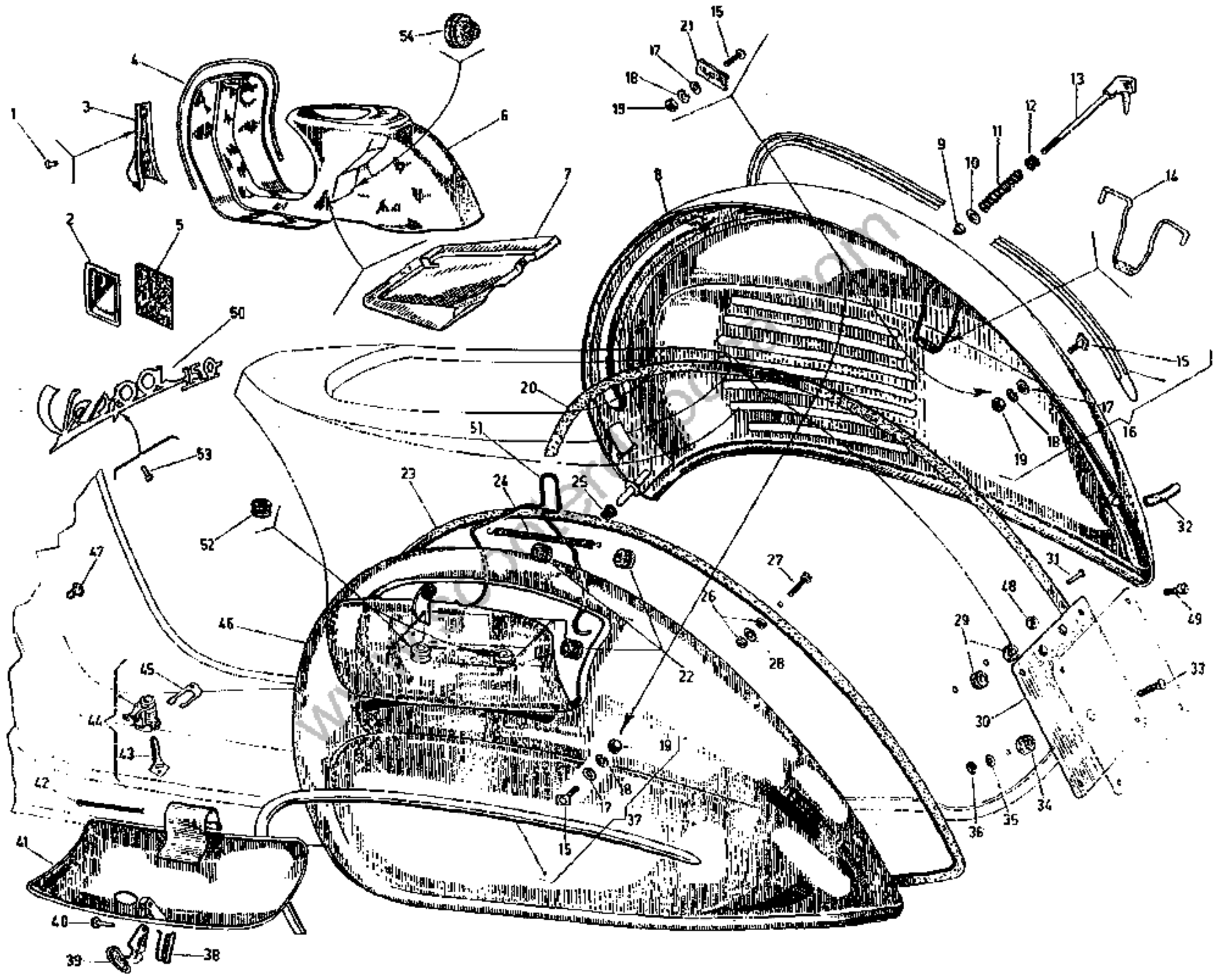


Fig. N.	DENOMINAZIONE DÉNOMINATION	Validità Valable pour	Parte di ricambio N. Pièce dess. N.	Quantità Quantité	Fig. N.	DENOMINAZIONE DÉNOMINATION	Validità Valable pour	Parte di ricambio N. Pièce dess. N.	Quantità Quantité	NOTE NOTES
<p>N. B. - La targhetta post. « Vespa Sprint » deve essere richiesta con il part. 90653 e ribattino S.8108 (4 perni). - La plaquette AR. « Vespa Sprint » est livrée comme pièce N. 90653 ; elle est fixée avec 4 rivets S.8108.</p>										
1	Ribattino fissaggio copristerzo Rivet fix. cache - di- rection	VBA - VBB - VGLA VGLB - VLA 1 VLB 1	3008	14	6	Telaio Châssis	VBB2 - VGLA - VGLB	97856	1	<p>a) Per montare il telaio 93945 sui veicoli mod. VBA e VBB 1 1001 - 17451 occorre abbinarlo al cavalletto partic. 54140 - 59189 - S.12281 - 59188 Fig. 29 - 33 - 37 T. XI, alla trasmissione freno post. e al soffietto partic. 97414 - 57321 Fig. 27 - 32 T. XV. Per montarlo sul mod. VBB 1 dal 17452 al 126335, abbinarlo solo alla trasmissione e soffietto suddetti.</p> <p>a) Pour monter le châssis 93945 sur les véhicules mod. VBA et VBB 1 1001-17451, il faut l'accoupler à la bécquille (parts 54140 - 59189 - S.12281 - 59188 figs. 29, 33, 37 T. XI) à la transmission frein AR. et manchon ps. 97414, 57321 Figs. 27, 32 T. XV. Pour le monter sur le mod. VBB 1 depuis le 17452 jusqu'au 126335, l'accoupler seulement à la transmission et au manchon susdits.</p> <p>b) Con part./Avec pièces: Fig. 1 - 2 - 3 - 5 - 50 - 53.</p>
2	Scudetto Piaggio Écusson « Piaggio »		83005	1	6	Telaio Châssis	VLA 1	70373	1	
3	Copristerzo Cache - direction	VBA - VBB - VGLA VGLB	83394	1	6	Telaio Châssis	VLB 1	90286	1	
3	Copristerzo Cache - direction	VLA 1 - VLB 1	97495	1	7	Coperchio chiusu- ra telaio Couvercle sur le châssis	VBA 1: 84501 - 125040 VBB VGLA - VGLB - VLA 1 VLB 1	2/87019	1	
4	Bordo scudo Profil du tablier	VBA - VBB - VGLA VGLB	84930	1	8	Cofano motore Capot du moteur	VBA - VBB - VGLA VGLB	2/82906	1	
4	Bordo scudo Profil du tablier	VLA 1	70687	1	8	Cofano motore Capot du moteur	VLA 1	70597	1	
4	Bordo scudo Profil du tablier	VLB 1	72271	1	8	Cofano motore Capot du moteur	VLB 1	100097	1	
5	Nastro adesivo Chatterton	VBA - VBB - VGLA VGLB - VLA 1	*	1	8	Cofano motore Capot du moteur	VLB 1	100097	1	
6	Telaio Châssis	VBA - VBB 1	93945 a, b)	1	9	Dado autofilett. Écrou	VBA - VBB - VGLA VGLB - VLA 1 - VLB 1	S. 12112	1	

Fig. N.	DENOMINAZIONE DÉNOMINATION	Validità Valable pour	Parte di ricambio N. Pièce dess. N.	Quantità Quantité	Fig. N.	DENOMINAZIONE DÉNOMINATION	Validità Valable pour	Parte di ricambio N. Pièce dess. N.	Quantità Quantité	NOTE NOTES
10	Rondella piana Rondelle plate	VBA - VBB - VGLA VGLB - VLA1 - VLB1	97733	1	16	Fregio p. cofano con fissaggi Ornement p. capot avec fixations	VLA 1	94784 e)	1	<p>* Nelle sostituzioni dello scudetto, usare del mastice per incollarlo.</p> <p>* En remplaçant l'écuson « Piaggio », se servir de mastic pour le collage.</p> <p>e) Vedere Istruzione Tecnica N. 6.</p> <p>c) Voir Instruction Technique N. 6.</p> <p>d) Con part./Avec pièces: Fig. 1 - 2 - 3 - 4 - 5 - 50 - 53.</p> <p>d/1) Con part.: Fig. 1 - 2 - 3 - 4 - 5 - 50 - 53 - e targhetta posteriore.</p> <p>d/1) Avec les pièces: Fig. 1 - 2 - 3 - 4 - 5 - 50 - 53 et la plaquette AR.</p> <p>e) Con part./Avec pièce: Fig. 32.</p> <p>f) Con part./Avec pièces: Fig. 14 - 32.</p> <p>g) Con part./Avec pièces: Fig. 15 - 17 - 18 - 19.</p>
11	Molla Ressort	VBA - VBB - VGLA VLA 1 - VLB 1	83115	1						
12	Passacavo Passe - cable	VBA - VBB - VGLA VGLB - VLA 1 VLB 1	83111	1	16	Fregio p. cofano con fissaggi Ornement p. capot avec fixations	VLB 1	90522	1	
13	Maniglietta Poignée		83113	1						
14	Gancio Crochet	VBA: 1001 ÷ 31000 VGLA 1: 01001 ÷ 08609	82909	1	16	Fregio p. cofano con fissaggi Ornement p. capot avec fixations	VBB 1: 71001 ÷ 146000 VBB 2	93124 g)	1	
14	Gancio Crochet	VBA: 31001 ÷ 125040 VBB - VGLA 1: 08610 ÷ 035267 VGLB - VLA 1 VLB 1	85457	1	17	Rondella piana Rondelle plate	VGL 1 - VGLA - VGLB	S. 3054	18	
15	Vite fiss. fregi Vis fix. ornements	VGL 1	S. 14505	18	17	Rondella piana Rondelle plate	VBB 1: 71001 ÷ 146000 VBB 2 - VLA 1 VLB 1	S. 13800	8	
15	Bullone con piastrina Boulon et plaque	VBB 1: 71001 ÷ 146000 VBB 2 - VLA 1 VLB 1	93122	1	18	Rondella elastica Rondelle élastique	VGL 1 - VGLA - VGLB VBB 1: 71001 ÷ 146000 VBB 2 - VLA 1 VLB 1	S. 3103	8	
16	Fregio p. cofano Ornement pour capot	VGL 1	81877	1	19	Dado fiss. fregio Écrou fix. ornement	VGL 1	S. 1003	6	

Fig. N.	DENOMINAZIONE DÉNOMINATION	Validità Valable pour	Parte di ricambio N. Pièce dess. N.	Quantità Quantité	Fig. N.	DENOMINAZIONE DÉNOMINATION	Validità Valable pour	Parte di ricambio N. Pièce dess. N.	Quantità Quantité	NOTE NOTES
19	Dado fiss. fregio Écrou fix. ornement	VBB 1: 71001 + 146000 VBB 2 - VLA 1	S. 12118	8	26	Dado fiss. sacca Écrou fix. coffre		S. 1004	12	
20	Striscia p. cofano Profil pour capot	VBA - VBB - VGLA VGLB	82333	1	27	Bullone fiss. sacca Boulon fix. coffre	VBA - VBB - VGLA VGLB - VLA 1 VLB 1	S. 12273	6	
20	Striscia p. cofano Profil pour capot	VLA 1 - VLB 1	90510	1	28	Rondella fissaggio sacca Rondelle fix. coffre		S. 13793	6	
21	Ponticello fissaggio fregio Barrette fix. ornem.	VGL 1 - VGLA - VGLB	81878	1	29	Distanziale elast. super. Entretoise élastique supérieure	VBA - VBB 1	16598	2	
22	Tampone Tampon	VBA - VBB 1 - VLA 1	25965	3	30	Portatarga Support plaque po- lice		18306	1	
23	Striscia p. sacca Profil pour coffre	VBA - VBB - VGLA VGLB	82334	1	31	Rivetto p. striscia Rivet pour profil	VBA - VBB - VGLA VGLB - VLA 1 VLB 1	87096	1	
23	Striscia p. sacca Profil pour coffre	VLA 1 - VLB 1	70610	1	32	Tubetto p. cofano Tube pour capot		24041	1	
24	Molla porta borsa attrezzi Ressort support de sac à outils	VBA - VBB - VGLA VGLB - VLA 1 VLB 1	12218	1	33	Vite fiss. portat. Vis fix. support pla- que police		S. 10022	3	
25	Boccola perno co- fano Bague pivot du capot		84788	1	34	Distanziale el. inf. Entretoise élastique inférieure	VBA - VBB 1	10733	1	

Fig. N.	DENOMINAZIONE DÉNOMINATION	Validità Valable pour	Parte di ricambio N. Pièce dess. N.	Quantità Quantité	Fig. N.	DENOMINAZIONE DÉNOMINATION	Validità Valable pour	Parte di ricambio N. Pièce dess. N.	Quantità Quantité	NOTE NOTES
35	Rondella elastica Rondelle élastique	VBA - VBB I	S. 3105	3	40	Rivetto fiss. lev. Rivet fix. levette	VBA - VBB - VGLA VGLB - VLA I - VLB I	S. 10856	1	
35	Dado fiss. portat. Écrou fix. support plaque police		S. 1105	3	41	Sportello sacca Abattant du coffre	VBA - VBB - VGLA VGLB	50258	1	
37	Fregio per sacca Ornement p. coffre	VGL I	81880	1	41	Sportello sacca Abattant du coffre	VLA I	70600	1	
37	Fregio per sacca con fissaggi Ornement p. coffre et fixations	VBB I: 71001 ÷ 146000 VBB 2	93123 g)	1	41	Sportello sacca Abattant du coffre	VLB I	100092	1	
37	Fregio per sacca con fissaggi Ornement p. coffre et fixations	VLA I	94786 g)	1	42	Coppigl. sportello Goupille abattant		S. 12820	1	h) Nella richiesta della chiave 26336 per serratura 86732 occorre sia indicato, oltre il numero di disegno, anche il numero stampigliato sulla chiave stessa.
37	Fregio per sacca con fissaggi Ornement p. coffre et fixations	VLB I	90523	1	43	Chiave per sacca Clef pour coffre	VBA - VBB - VGLA VGLB - VLA I VLB I	26336 h)	2	h) À la commande de la clef 26336 pour la serrure 86732 il faut indiquer en plus du numéro de dessin, le numéro estampillé sur la clef même.
37	Fregio per sacca con fissaggi Ornement p. coffre et fixations				44	Serratura sacca Serrure pour coffre		86732 i)	1	i) Con part./Avec pièces: Fig. 38 - 39 - 40 - 41 - 42 - 44 - 45.
38	Molla p. levetta Ressort pour levette	VBA - VBB VGLA VGLB - VLA I VLB I	51633	1	45	Piastrina freno Plaque de sûreté		84633	1	
39	Levetta sportello Levette abattant		50262	1	46	Sacca completa Coffre complet et ornement	VBA - VBB - VGLA VGLB	86730 ii)	1	ii) Con part./Avec pièces: Fig. 43 - 45
					46	Sacca completa con fregio Coffre complet et ornement	VLA I	70609 i)	1	

Fig. N.	DENOMINAZIONE DÉNOMINATION	Validità Valable pour	Parte di ricambio N. Pièce dess. N.	Quantità Quantité	Fig. N.	DENOMINAZIONE DÉNOMINATION	Validità Valable pour	Parte di ricambio N. Pièce dess. N.	Quantità Quantité	NOTE NOTES
46	Sacca completa con fregio Coffre complet et ornement	VLB 1	100129	1	52	Tampone Tampon	VBA - VBB 1 - VLA 1	26226	2	
47	Vite chiusura fori telaio Vis pour boucher les trous du châssis	VBA - VBB - VGIA VGLB - VLA 1 VLB 1	83666	2	53	Ribattino fissaggio targhetta Rivet fix. plaque	VBA - VBB - VGIA VGLB - VLA 1	3760	7	
48	Dado fiss. targa Écrou fix. plaque police	VBA - VBB 1 VLB 1	S. 1104	4	54	Passacavo p. tra- smis. cambio Passe - câble pour transmiss. chang. de vitesses	VBB 2: 146001 ÷ 163501	70286	1	
49	Vite fiss. targa Vis fix. plaque police	VBA - VBB 1 VLB 1	S. 10028	4	54	Passacavo p. tra- smis. cambio Passe - câble pour transmiss. chang. de vitesses	VLB 1	90627	1	(o) Per la targhetta part. 90653, ved. N. B. pag. 69. 1a) Pour la plaque AR. 90653, voir N. B. à la page 69.
50	Targh. «Vespa» Plaque «Vespa»	VBA - VBB - VGIA VGLB	85564	1						
50	Targh. «Vespa» Plaque «Vespa»	VLA 1	94793	1						
50	Targhetta anter. «Vespa» Plaque «Vespa»	VLB 1 (o)	90556	1						
51	Molla ritegno bat- teria Ressort de retenue pour batterie	VBA - VBB 1 - VLA 1	84757	1						

Mod. VBA - VBB - VGLA
VGLB - VLA 7

Sospensione posteriore - Ammortizzatore posteriore
Suspension arrière - Amortisseur arrière

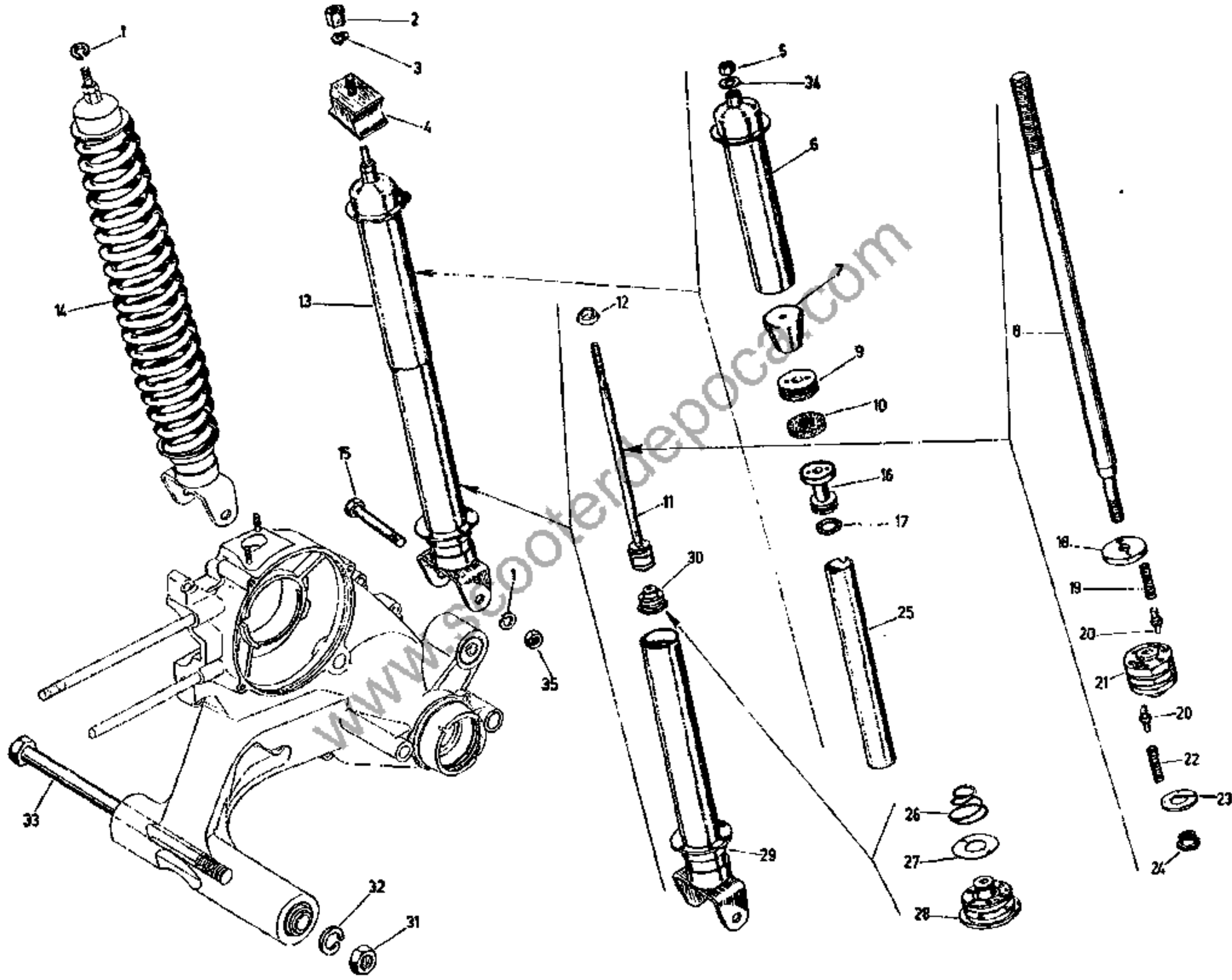
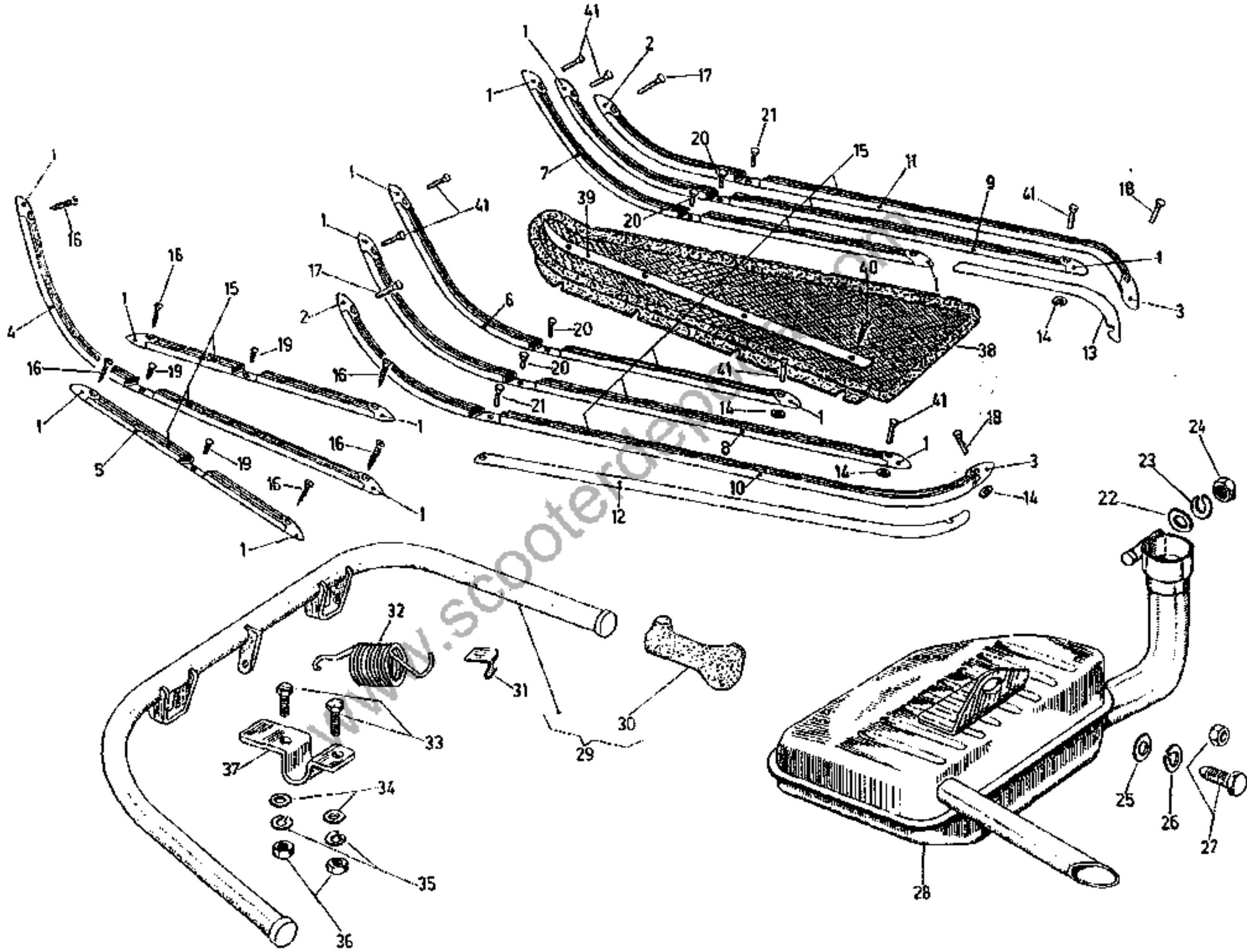


Fig. N.	DENOMINAZIONE DÉNOMINATION	Validità Valable pour	Parte di ricambio N. Pièce dess. N.	Quantità Quantité	Fig. N.	DENOMINAZIONE DÉNOMINATION	Validità Valable pour	Parte di ricambio N. Pièce dess. N.	Quantità Quantité	NOTE NOTES
1	Rondella elastica Rondelle élastique		S. 3109	2	6	Tubo protezione Tuyau de protection	VBB 2: 172370 ÷ VLA 1 - VLB 1	70635	1	
2	Dado fissaggio sopporto Écrou fix. support		S. 12109	1	7	Tampone di scon- tro Tampon de butée	VBA - VBB 1 - VBB 2: 146001 ÷ 172369 VGLA - VGLB	48595	1	
3	Rondella elastica Rondelle élastique	VBA - VBB - VGLA VGLB - VLA 1 VLB 1	S. 3108	1	7	Tampone di scon- tro Tampon de butée	VBB 2: 172370 ÷ VLA 1 - VLB 1	57104	1	
4	Sopporto elastico Support élastique		60536	1	8	Stelo Tige	VBA - VBB 1 - VBB 2: 146001 ÷ 172369 VGLA - VGLB	83533	1	
5	Dado fiss. super. ammortizz. Écrou sup. fix. amor- tisseur		S. 1209	1	8	Stelo Tige	VBB 2: 172370 ÷ VLA 1 - VLB 1	70641	1	a) Part./Pièces: Fig. 8 18 - 19 - 20 - 21 - 22 23 - 24.
5	Distanziale Entretoise	VBA - VBB - VGLA VGLB	70634	1	9	Ghiera filettata Douille filetée	VBA - VBB - VGLA VGLB - VLA 1 VLB 1	48591	1	
5	Distanziale Entretoise	VLA 1 - VLB 1	70642	1	10	Anello di tenuta Bague d'étanchéité		90150	1	
5	Distanziale Entretoise			1	11	Stelo completo Tige complète	VBA - VBB 1 - VBB 2: 146001 ÷ 172369 VGLA - VGLB	86841 a)	1	
6	Tubo protezione Tuyau de protection	VBA - VBB 1 - VBB 2: 146001 ÷ 172369 VGLA - VGLB	2/48592	1	11	Stelo completo Tige complète	VBB 2: 172370 ÷ VLA 1 - VLB 1	70647 a)	1	

Fig. N.	DENOMINAZIONE DÉNOMINATION	Validità Valable pour	Parte di ricambio N. Pièce dess. N.	Quantità Quantité	Fig. N.	DENOMINAZIONE DÉNOMINATION	Validità Valable pour	Parte di ricambio N. Pièce dess. N.	Quantità Quantité	NOTE NOTES
12	Tampone Tampon	VBA - VBB - VGIA VGLB - VLA1 - VLB1	48596	1	20	Perno Pivot	VBA - VBB - VGIA VGLB - VLA1 - VLB1	17285	4	
13	Ammortizz. post. completo Amort. AR. complet	VBA - VBB - VGIA VGLB - VLA1 - VLB1	70658 b, c)	1	21	Pistone Piston	VBA - VBB 1 - VBB 2: 146001 ÷ 172369 VGIA - VGLB	85741	1	
14	Molla sosp. post. Ressort suspens. AR.	VBB 2: 146001 ÷ 172369 VBA - VBB 1 - VGIA VGLB	82230	1	21	Pistone Piston	VBB 2: 170750 ÷ VLA1 - VLB1	93468	1	
14	Molla sosp. post. Ressort suspens. AR.	VBB 2: 172370 ÷ VLA1 - VLB1	70646	1	22	Molla inferiore Ressort inférieur		32812	2	b) Part./Pièces: Fig. 5 6 - 7 - 9 - 10 - 11 - 12 - 16 - 17 - 25 - 29 - 30 - 34.
15	Bullone inferiore Boulon inférieur	VBB 2: 146001 ÷ 172369 VBA - VBB 1 - VGIA VGLB	S. 12262	1	23	Rondella infer. Rondelle inférieure	VBA - VBB - VGIA VGLB - VLA1 VLB1	S. 13768	1	c) Quando l'ammortiz- zatore 70658 viene montato sui veicoli Mod. VLA1, occorre sostituire il distanziale 70634 con il 70642.
15	Bullone inferiore Boulon inférieur	VBB 2: 172370 ÷ VLB1	S. 14689	1	24	Ghiera Douille		17122	1	e) Pour le montage de l'amortisseur 70658 sur les véhicules mod. VLA1, il faut remplacer l'entretoise N. 70634 par celle N. 70642.
16	Bussola Bague		2/83819	1	25	Tubo interno Tube intérieur	VBA - VBB 1 - VBB 2: 14601 ÷ 172369 VBA - VBB 1 - VGIA VGLB	83818	1	
17	Guarnizione Joint	VBA - VBB - VGIA VGLB - VLA1 VLB1	S. 6721	1	25	Tubo interno Tube intérieur	VBB 2: 172370 ÷ VLA1 - VLB1	70640	1	
18	Rondella super. Rondelle supérieure		S. 6018	1	26	Molla p. valvola Ressort soupape	VBA - VBB - VGIA VGLB - VLA1 VLB1	84603	1	
19	Molla superiore Ressort supérieur		22827	2	27	Rondella Rondelle		17385	1	

Fig. N.	DENOMINAZIONE DÉNOMINATION	Validità Valable pour	Parte di ricambio N. Pièce dess. N.	Quantità Quantité	Fig. N.	DENOMINAZIONE DÉNOMINATION	Validità Valable pour	Parte di ricambio N. Pièce dess. N.	Quantità Quantité	NOTE NOTES
28	Valvola Soupape	VBA - VBB - VGLA VGLB - VLA 1 - VLB 1	22828	1						
29	Corpo ammortizz. Corps amortisseur	VBA - VBB 1 - VBB 2: 146001 + 172369 VGLA - VGLB	48585	1						
29	Corpo ammortizz. Corps amortisseur	VBB 2: 172370 + VLA 1 - VLB 1	70638	1						
30	Valvola completa Soupape complète		2/22832 d)	1						
31	Dado Écrou	VBA - VBB - VGLA VGLB - VLA 1 VLB 1	S. 1214	1						
32	Rondella elastica Rondelle élastique		S. 3114	1						d) Part./Pièces: Fig. 26 27 - 29.
33	Bullone Boulon		81803	1						
34	Rondella di fermo Rondelle d'arrêt	VLA 1 - VBB 2: 172370 + VLB 1	S. 13957	1						
35	Dado fiss. inf. am- mortizzatore Écrou inf. fix. amort.	VBA - VBB - VGLA VGLB - VLA 1 VLB 1	S. 1209	1						

Strisce - Cavalletto - Marmitta
Profils - Béquille - Pot d'échappement



Mod. VL1 - VL2 - VL3
VB1 - VGL1 - VBA - VBB
VGLA - VGLB - VLA 1

VESPA 150 - G. L. - SPRINT : MOD. VL1 - VL2 - VL3 - VB1 - VBA - VBB - VGL1 - VGLA - VGLB - VLA1 - VLB1 T. XI

Fig. N.	DENOMINAZIONE DÉNOMINATION	Validità Valable pour	Parte di ricambio N. Pièce dess. N.	Quantità Quantité	Fig. N.	DENOMINAZIONE DÉNOMINATION	Validità Valable pour	Parte di ricambio N. Pièce dess. N.	Quantità Quantité	NOTE NOTES
1	Terminale p. striscia: centr., media, inter., corte, ant. e post. Embout pour profils: central, moyens, intérieurs courts, avant et arrière	VL 1 - VL 2 VL 3: 1001 ÷ 93101	18769	14	1	Terminale p. striscia: centr., media, inter., corte, ant. e post. Embout pour profils: central, moyens, intérieurs courts, avant et arrière	VBB 2	81098	14	
1	Terminale p. striscia: centr., media, inter., corte, ant. e post. Embout pour profils: central, moyens, intérieurs courts, avant et arrière	VL 3: 93102 ÷ 132737 VB 1 - VGL 1 - VBA VBB 1 - VGLA - VGLB VLA 1	25030	14	2	Terminale p. striscia: est., anter. Embout pour profils: extérieurs, AV.	VL 1 - VL 2	18768	2	
					2	Terminale p. striscia: est., anter. Embout pour profils: extérieurs, AV.	VL 3: 1001 ÷ 93101	18769	2	
2	Terminale p. striscia: centr., media, inter., corte, ant. e post. Embout pour profils: central, moyens, intérieurs courts, avant et arrière	VLB 1	73405	12	2	Terminale p. striscia: est., anter. Embout pour profils: extérieurs, AV.	VL 3: 93102 ÷ 132737 VB 1 - VBA - VBB 1 VGLA - VGLB - VLA 1	25030	2	
					2	Terminale p. striscia: est., anter. sinistro Embout pour profils: extérieurs, AV. g.	VGI 1	81564	1	

Fig. N.	DENOMINAZIONE DÉNOMINATION	Validità Valable pour	Parte di ricambio N. Pièce dess. N.	Quantità Quantité	Fig. N.	DENOMINAZIONE DÉNOMINATION	Validità Valable pour	Parte di ricambio N. Pièce dess. N.	Quantità Quantité	NOTE NOTES
2	Terminale p. striscia: est., anter. destro Embout pour profils: extérieurs, AV. d.	VGL 1	81563	1	4	Striscia centrale Profil central	VL 1 - VL 2	16248	1	
					4	Striscia centrale Profil central	VL 3: 1001 ÷ 93101	28081	1	
2	Terminale p. striscia: est., anter. Embout pour profils: extérieurs, AV.	VBB 2	89156	2	4	Striscia centrale Profil central	VL 3: 93102 ÷ 132737	26978	1	
					4	Striscia centrale Profil central	VB 1 - VGL 1	26501	1	
3	Terminale p. striscia est. poster. Embout pour profils extérieurs AR.	VL 1 - VL 2	18768	2	5	Striscia corta Profil court	VL 1 - VL 2 - VL 3: 1001 ÷ 93101	22225	2	
					5	Striscia corta Profil court	VL 3: 93102 ÷ 132737 VB 1 - VGL 1	25283	2	
3	Terminale p. striscia est. poster. Embout pour profils extérieurs AR.	VL 3: 1001 ÷ 93101	18769	2	6	Striscia interna s. Profil intér. gauche	VL 1 - VL 2	16249	1	
					6	Striscia interna s. Profil intér. gauche	VL 3: 1001 ÷ 93101	25144	1	
3	Terminale p. striscia est. poster. Embout pour profils extérieurs AR.	VL 3: 93102 ÷ 132737 VB 1 - VBA - VBB 1 VGL 1 - VGLA - VGLB VLA 1 - VLB 1	25030	2	6	Striscia interna s. Profil intér. gauche	VL 3: 93102 ÷ 132737	26983	1	
					6	Striscia interna s. Profil intér. gauche	VB 1 - VGL 1	81277	1	
3	Terminale p. striscia est. poster. Embout pour profils extérieurs AR.	VBB 2	81098	2	6	Striscia interna s. Profil intér. gauche	VBA - VBB 1 - VGLA VGLB - VLA 1	49967	1	

Fig. N.	DENOMINAZIONE DÉNOMINATION	Validità Valable pour	Parte di ricambio N. Pièce d'ess. N.	Quantità Quantité	Fig. N.	DENOMINAZIONE DÉNOMINATION	Validità Valable pour	Parte di ricambio N. Pièce dess. N.	Quantità Quantité	NOTE NOTES
6	Striscia interna s. Profil intér. gauche	VLB 1	73404	1	8	Striscia media s. Profil moyen gauche	VL 3: 93102 ÷ 132737 VB 1 - VGL 1	26987	1	
6	Striscia interna s. Profil intér. gauche	VBB 2	93210	1	8	Striscia media s. Profil moyen gauche	VBA - VBB 1 - VGLA VGLB	49965	1	
7	Striscia interna d. Profil intérieur droit	VL 1 - VL 2	16249	1	8	Striscia media s. Profil moyen gauche	VBB 2	93208	1	
7	Striscia interna d. Profil intérieur droit	VL 3: 1001 ÷ 93101	25159	1	8	Striscia media s. Profil moyen gauche	VLA 1	94797	1	
7	Striscia interna d. Profil intérieur droit	VL 3: 93102 ÷ 132737	26979	1	8	Striscia media s. Profil moyen gauche	VLB 1	73402	1	
7	Striscia interna d. Profil intérieur droit	VB 1 - VGL 1	81276	1	9	Striscia media d. Profil moyen droit	VL 1 - VL 2	16250	1	
7	Striscia interna d. Profil intérieur droit	VBA - VBB 1 - VGLA VGLB - VLA 1	49966	1	9	Striscia media d. Profil moyen droit	VL 3: 1001 ÷ 93101	25163	1	
7	Striscia interna d. Profil intérieur droit	VLB 1	73403	1	9	Striscia media d. Profil moyen droit	VL 3: 93102 ÷ 132737 VB 1 - VGL 1	26986	1	
7	Striscia interna d. Profil intérieur droit	VBB 2	93209	1	9	Striscia media d. Profil moyen droit	VBA - VBB 1 - VGLA VGLB	49964	1	
8	Striscia media s. Profil moyen gauche	VL 1 - VL 2	16250	1	9	Striscia media d. Profil moyen droit	VBB 2	93207	1	
8	Striscia media s. Profil moyen gauche	VL 3: 1001 ÷ 93101	25147	1	9	Striscia media d. Profil moyen droit	VLA 1	94796	1	

Fig. N.	DENOMINAZIONE DÉNOMINATION	Validità Valable pour	Parte di ricambio N. Pièce dess. N.	Quantità Quantité	Fig. N.	DENOMINAZIONE DÉNOMINATION	Validità Valable pour	Parte di ricambio N. Pièce dess. N.	Quantità Quantité	NOTE NOTES
9	Striscia media d. Profil moyen droit	VLB 1	73401	1	11	Striscia esterna d. Profil extér. droit	VBA - VBB 1 - VGLA VGLB	87934 a)	1	
10	Striscia esterna s. Profil extér. gauche	VL 1 - VL 2	16251	1	11	Striscia esterna d. Profil extér. droit	VBB 2	93211	1	
10	Striscia esterna s. Profil extér. gauche	VL 3: 1001 ÷ 93101	25735	1	11	Striscia esterna d. Profil extér. droit	VLA 1	70757	1	
10	Striscia esterna s. Profil extér. gauche	VL 3: 93102 ÷ 132737 VB 1 - VGL 1	26985	1	11	Striscia esterna d. Profil extér. droit	VLB 1	73399	1	a) Per montare le strisce 87935 - 87934 sui veicoli VBA - VBB 1: 1001 ÷ 104209 e VCLA VCLB: 01001 ÷ 043563 occorre abbinarle ai ribattini S. 10868 e allargare i fori sulla pedana da Ø 3,5 a Ø 4 mm.
10	Striscia esterna s. Profil extér. gauche	VBA - VGLA - VGLB VBB 1	87935 a)	1	12	Listello sinistro Listel gauche	VL 3: 1001 ÷ 93101	25737	1	
10	Striscia esterna s. Profil extér. gauche	VBB 2	93212	1	12	Listello sinistro Listel gauche	VL 3: 93102 ÷ 132737 VB 1	26989	1	
10	Striscia esterna s. Profil extér. gauche	VLA 1	70758	1	12	Listello sinistro Listel gauche	VGL 1	81365	1	a) Pour le montage des profils 87935 - 87934 sur les véhicules VBA - VBB 1: 1001 ÷ 104209 et VCLA - VCLB 01001 ÷ 043563 il faut les accoupler aux rivets S. 10868 et agrandir les trous du marchepied de Ø 3,5 à Ø 4 mm.
10	Striscia esterna s. Profil extér. gauche	VLB 1	73400	1	12	Listello sinistro Listel gauche	VBA - VBB - VGLA VGLB	49961	1	
11	Striscia esterna d. Profil extér. droit	VL 1 - VL 2	16251	1	13	Listello destro Listel droit	VL 3: 1001 ÷ 93101	25738	1	
11	Striscia esterna d. Profil extér. droit	VL 3: 1001 ÷ 93101	25736	1	13	Listello destro Listel droit	VL 3: 93102 ÷ 132737 VB 1	26988	1	
11	Striscia esterna d. Profil extér. droit	VL 3: 93102 ÷ 132737 VB 1 - VGL 1	26984	1	13	Listello destro Listel droit	VGL 1	81364	1	

Fig. N.	DENOMINAZIONE DÉNOMINATION	Validità Valable pour	Parte di ricambio N. Pièce dess. N.	Quantità Quantité	Fig. N.	DENOMINAZIONE DÉNOMINATION	Validità Valable pour	Parte di ricambio N. Pièce dess. N.	Quantità Quantité	NOTE NOTES
13	Listello destro Listel droit	VBA - VBB - VGLA VGLB	49960	1	17	Ribattino fiss. ter- minali strisce est. anter. Rivet fix. embouts profils extér. AV.	VL 3: 93901 ÷ 132737 VB 1 - VGL 1	S. 10835	2	
14	Rondella piana Rondelle plate	VL 1 - VL 2 - VL 3 VB 1 - VGL 1 - VBA: 1001 ÷ 61000	S. 13800	6						
15	Profilato in gom- ma Profil en caoutchouc	VL 1 - VL 2 - VL 3 VB 1 - VGL 1 - VBA VBB 1 - VGLA - VGLB VLA 1	56779	b)	17	Ribattino fiss. ter- minali strisce est. anter. Rivet fix. embouts profils extér. AV.	VBB 1: 104210 ÷ 146000 VBB 2 - VGLB: 043564 ÷ 048300 VLA 1	S. 10868	2	
15	Profilato in gom- ma Profil en caoutchouc	VIB 1	94625	b)						
15	Profilato in gom- ma Profil en caoutchouc	VBB 2	47243	b)	18	Ribattino fiss. stri- sce est. poster. Rivet fix. profils ex- térieurs AR.	VL 1 - VL 2 - VL 3: 1001 ÷ 93900	S. 10791	2	b) I profilati 56779 - 94625 e 47243 devono essere richiesti in metri. b) Les profils 56779 - 94625 et 47243 seront commandés au mètre.
16	Vite fiss. termina- li strisce centra- le e corte Vis fix. embouts pro- fils centr. et courts	VL 1 - VL 2 - VL 3 VB 1 - VGL 1	S. 12366	6	18	Ribattino fiss. stri- sce est. poster. Rivet fix. profils ex- térieurs AR.	VL 3: 93901 ÷ 132737 VB 1 - VGL 1 - VBA VBB 1: 1001 ÷ 104209 VGLA - VGLB 01001 ÷ 043563	S. 10835	2	
17	Ribattino fiss. ter- minali strisce est. anter. Rivet fix. embouts profils extér. AV.	VL 1 - VL 2 - VL 3 1001 ÷ 93900 VBA - VBB 1: 1001 ÷ 104209 VGLA - VGLB: 01001 ÷ 043563	S. 10791	2	18	Ribattino fiss. stri- sce est. poster. Rivet fix. profils ex- térieurs AR.	VBB 1: 104210 ÷ 146000 VBB 2 - VGLB: 043564 ÷ 048300 VLA 1 - VLB 1	S. 10868	2	

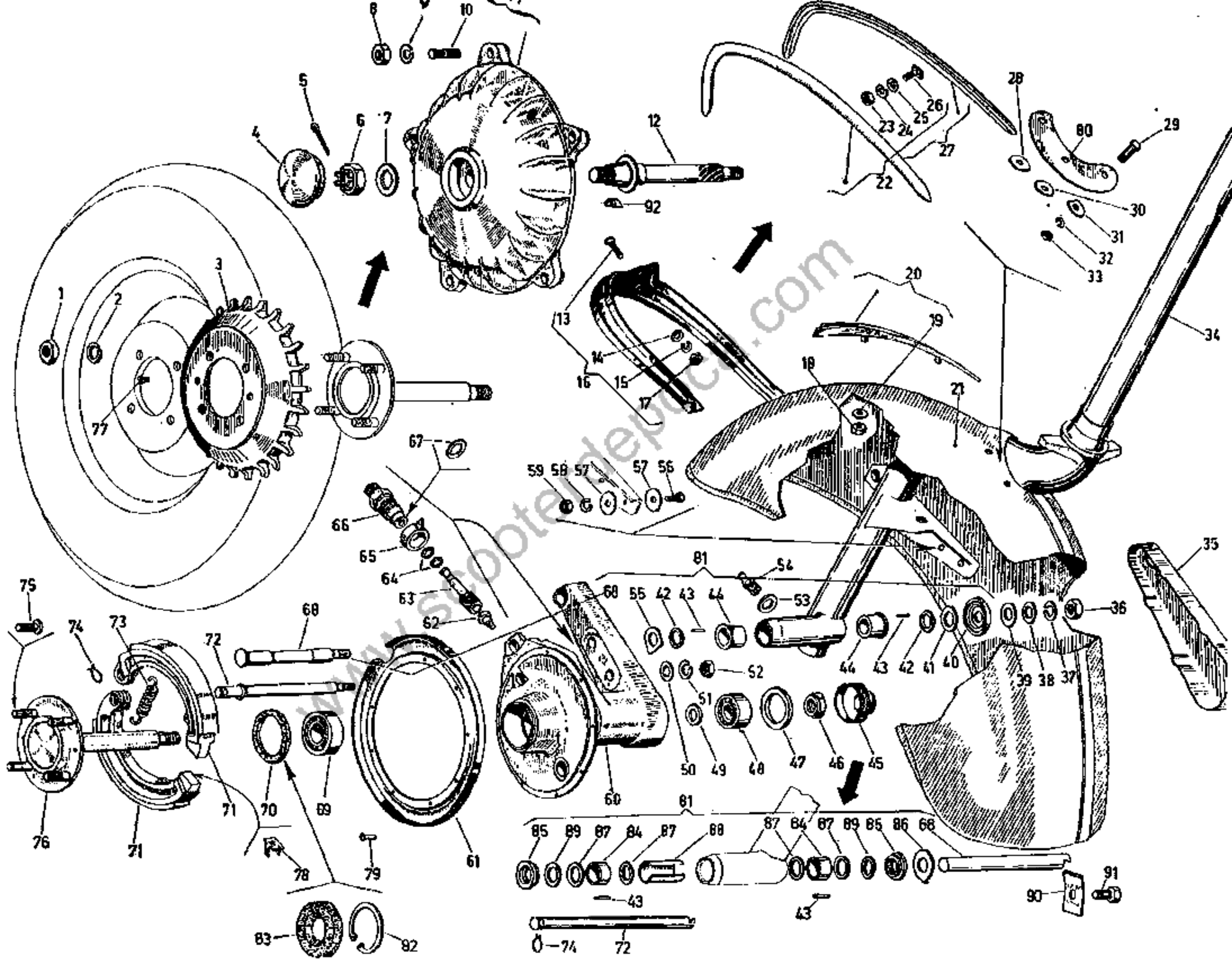
Fig. N.	DENOMINAZIONE DÉNOMINATION	Validità Valable pour	Parte di ricambio N. Pièce dess. N.	Quantità Quantité	Fig. N.	DENOMINAZIONE DÉNOMINATION	Validità Valable pour	Parte di ricambio N. Pièce dess. N.	Quantità Quantité	NOTE NOTES
19	Rivetto fiss. strisce: centr. corte Rivet fix. profils central et courts	VL 1 - VL 2 - VL 3 VB 1 - VGL 1	4511	4	25	Rondella piana Rondelle plate	VL 1 - VL 2 - VL 3 VB 1 - VBA - VBB VGL 1 - VGLA VGLB - VLA 1 VLB 1	S. 3060	1	
20	Ribattino fiss. strisce int.-media Rivet fix. profils intérieurs et moyens	VL 1 - VL 2 - VL 3 VB 1 - VGL 1 VBA - VBB - VGLA VGLB - VLA 1 VLB 1	S. 10805	10	26	Rondella elastica Rondelle élastique		S. 3110	1	
21	Ribattino fiss. strisce esterne Rivet fix. profils extérieurs	VL 1 - VL 2 VLA 1 - VLB 1	S. 10805	10	27	Bullone fiss. marmitta Boulon fix. pot d'échappement	VL 1 - VL 2 - VL 3 VB 1: 1001 ÷ 61000 VGL 1 - VBA - VBB VGLA - VGLB - VLA 1 VLB 1	S. 12306	1	
21	Ribattino fiss. strisce esterne Rivet fix. profils extérieurs	VL 3 - VB 1 - VGL 1 VBA - VBB - VGLA VGLB	3907	10	27	Dado Écrou	VL 3 - VB 1: 61000 ÷ 99700	S. 12092	1	e) Con part./Avec pièces: Fig. 22 - 23 - 24.
22	Rondella piana Rondelle plate	VL 1 - VL 2 - VL 3 VB 1 - VBA - VBB VGL 1 - VGLA VGLB - VLA 1 VLB 1	S. 3057	1	28	Marmitta compl. Pot d'échapp. compl.	VL 1 - VL 2 - VL 3 VB 1	24385 c)	1	d) Con part./Avec pièces: Fig. 23 - 24.
23	Rondella elastica Rondelle élastique	VGL 1			28	Marmitta compl. Pot d'échapp. compl.	VGL 1	28876 d)	1	
24	Dado fiss. marm. Écrou fix. pot d'échappement	VBA - VBB			28	Marmitta compl. Pot d'échapp. compl.	VBA - VBB	87565 e)	1	
					28	Marmitta compl. Pot d'échapp. compl.	VGLA - VGLB - VLA 1	78645 e)	1	
					28	Marmitta compl. Pot d'échapp. compl.	VLB 1	111480	1	

Fig. N.	DENOMINAZIONE DÉNOMINATION	Validità Valable pour	Parte di ricambio N. Pièce dess. N.	Quantità Quantité	Fig. N.	DENOMINAZIONE DÉNOMINATION	Validità Valable pour	Parte di ricambio N. Pièce dess. N.	Quantità Quantité	NOTE NOTES
29	Zampa del cavall. Patte de béquille	VL 1 - VL 2 - VL 3 VB 1	81261 e)	1	31	Piastrina ag. molla Plaque p. ressort	VBB - VGLB - VLA 1 VLB 1	77252	1	
29	Zampa del cavall. Patte de béquille	VGL 1	28857 e)	1	32	Molla destra Ressort droit	VL 1 - VL 2 - VL 3 VB 1	2/12403	1	
29	Zampa del cavall. Patte de béquille	VBA - VBB 1: 1001 ÷ 17450	87041 e)	1	32	Molla destra Ressort droit	VGL 1	82724	1	
29	Zampa del cavall. Patte de béquille	VGLA: 01001 ÷ 032000	87217 e)	1	32	Molla sinistra Ressort gauche	VL 1 - VL 2 - VL 3 VB 1	2/12404	1	
29	Zampa del cavall. Patte de béquille	VBB 1: 17451 ÷ 146000 VBB 2	54140 e)	1	32	Molla sinistra Ressort gauche	VGL 1	82725	1	
29	Zampa del cavall. Patte de béquille	VGLA: 032000 ÷ 035267 VGLB - VLA 1	54151 e)	1	32	Molla centrale Ressort central	VBA - VBB - VGLA VGLB - VLA 1 VLB 1	47872	1	e) Con part./Avec pié- ce Fig. 30.
29	Zampa del cavall. Patte de béquille	VLB 1	91047 e)	1	33	Bullone fiss. ca- valletto Boulon fix. béquille	VL 1 - VL 2 - VL 3 VB 1 - VGL 1	2957	4	
30	Scarpetta destra Cosse droite	VL 1 - VL 2 - VL 3 VB 1 - VGL 1 VBA - VBB 1: 1001 ÷ 17450	84227	1	33	Bullone fiss. ca- valletto Boulon fix. béquille	VBA - VBB 1: 1001 ÷ 17450 VGLA - VGLB	S. 798	2	
30	Scarpetta sinistra Cosse gauche	VGLA: 01001 ÷ 032000	84228	1	33	Bullone fiss. ca- valletto Boulon fix. béquille	VBB 1: 17451 ÷ 146000 VBB 2 - VLA 1 VLB 1	S. 12281	2	
30	Scarpetta destra Cosse droite	VBB 1: 17451 ÷ 146000 VBB 2 - VGLA 1: 032001 ÷ 035267	54146	1	34	Rondella piana Rondelle plate	VL 1 - VL 2 - VL 3 VB 1 - VGL 1	S. 3055	4	
30	Scarpetta sinistra Cosse gauche	VLA 1 - VLB 1	54147	1						

Fig. N.	DENOMINAZIONE DÉNOMINATION	Validità Valable pour	Parte di ricambio N. Pièce dess. N.	Quantità Quantité	Fig. N.	DENOMINAZIONE DÉNOMINATION	Validità Valable pour	Parte di ricambio N. Pièce dess. N.	Quantità Quantité	NOTE NOTES
34	Rondella piana Rondelle plate	VBA - VBB 1; 1001 ÷ 17450 VGLA - VGLB	S. 3056	4	37	Ponticello sinistro Pontet gauche	VB 1: 17451 ÷ 146000 VBB 2 - VLA 1 - VLB 1	59189	1	
35	Rondella elastica Rondelle élastique	VL 1 - VL 2 - VL 3 VB 1 - VGL 1	S. 3105	4	38	Tappetino Tapis		85072	1	
35	Rondella elastica Rondelle élastique	VBA - VBB - VGLA VGLB - VLA 1 VLB 1	S. 3106	4	39	Listello destro Listel droit	VBA - VBB - VGLA VGLB - VLA 1 VLB 1	85073	1	
36	Dado Écrou	VL 1 - VL 2 - VL 3 VB 1 - VGL 1	S. 1005	4	39	Listello sinistro Listel gauche		85074	1	
36	Dado Écrou	VBA - VBB - VGLA VGLB - VLA 1 VLB 1	S. 1006	4	40	Vite autofilettante Vis taraud		S. 897	8	
37	Ponticello destro Pontet droit		19266	1	41	Ribattino fiss. ter- minali strisce medie e int. anter. e post. Rivet fix. embouts profils centraux et intér. AV. et AR.	VL 1 - VL 2 - VL 3 VB 1 - VGL 1 - VBA VBB 1; 1001 ÷ 104209 VGLA - VGLB 1; 01001 ÷ 043563	S. 10790	8	
37	Ponticello sinistro Pontet gauche	VL 1 - VL 2 - VL 3	19267	1						
37	Ponticello destro Pontet droit		25773	1						
37	Ponticello sinistro Pontet gauche	VB 1 - VGL 1	25772	1	41	Ribattino fiss. ter- minali strisce medie ed int. anter. e post. Rivet fix. embouts profils centraux et intér. AV. et AR.	VBB 1: 104210 ÷ 146000 VGLB 1: 043564 ÷ 048300 VBB 2 - VLA 1 VLB 1	S. 10869	8	
37	Ponticello Pontet	VBA - VBB 1; 1001 ÷ 17450 VGLA - VGLB	84231	2						
37	Ponticello destro Pontet droit	VBB 1: 17451 ÷ 146000 VBB 2 - VLA 1 VLB 1	59188	1						

Mod. VL 1 - VL 2 - VL 3 - VB 1
VGL 1 - VBA - VBB - VGLA -
VGLB - VLA 1 - VLB 1.

Sterzo - Parafango - Mozzo
Direction - Garde boue - Moyeu



VESPA 150 - G. L. - SPRINT : MOD. VL1 - VL2 - VL3 - VB1 - VBA - VBB - VGL1 - VGLA - VGLB - VLA1 - VLB1 T. XII

Fig. N.	DENOMINAZIONE DÉNOMINATION	Validità Valable pour	Parte di ricambio N. Pièce dess. N.	Quantità Quantité	Fig. N.	DENOMINAZIONE DÉNOMINATION	Validità Valable pour	Parte di ricambio N. Pièce dess. N.	Quantità Quantité	NOTE NOTES
1	Dado fiss. ruota Écrou fix. roue	VL 1 - VL 2 - VL 3 VB 1 - VBA - VGL 1 VBB 1: 1001 ÷ 71000	19411	4	8	Dado fiss. tamb. Écrou fix. tambour		S. 1108	5	
1	Dado fiss. ruota Écrou fix. roue	VBB 1: 71000 ÷ 146000 VBB 2	S. 12131	4	9	Rondella elastica Rondelle élastique	VGLA - VGLB VLA 1 - VLB 1	S. 3108	5	
2	Rondella elastica Rondelle élastique	VL 1 - VL 2 - VL 3 VB 1 - VBA - VGL 1 VBB 1: 1001 ÷ 71000	S. 3111	4	10	Prigioniero Goujon		85914	5	
2	Rondella elastica Rondelle élastique	VBB 1: 71000 ÷ 146000 VBB 2	S. 3110	4	11	Tamb. del freno Tambour du frein	VGLA - VGLB - VLA 1: 01001 ÷ 067468	84155 a)	1	
3	Tamburo del freno Tambour du frein	VL 1 - VL 2	2002	1	11	Tamb. del freno Tambour du frein	VLA 1: 067469 ÷ 079074 VLB 1	78744	1	a) Con part./Avec pièce: Fig. 10.
3	Tamb. del freno Tambour du frein	VL 3 - VB 1 - VBA VBB - VGL 1	2/23208	1	12	Asse ruota anter. Axe roue AV.	VGLA - VGLB - VLA 1: 01001 ÷ 067468	92278	1	b) Con part./Avec pièces: Fig. 13 - 14 - 15 - 17.
4	Tappo del tamb. Bouchon p. tambour		92517	1	12	Asse ruota anter. Axe roue AV.	VLA 1: 067469 ÷ 079074 VLB 1	78741	1	
5	Coppiglia Goupille		S. 12787	1	13	Vite fiss. fregio Vis fix. ornément		S. 14505	3	
6	Dado Écrou	VGLA - VGLB - VLA 1 VLB 1	S. 2314	1	14	Rondella piana Rondelle plate	VGLA - VGLB	S. 3054	3	
7	Rondella piana Rondelle plate		S. 13879	1	15	Rondella elastica Rondelle élastique		S. 3103	3	
					16	Fregio e fissaggi Ornement AV. et fix.		82400 b)	1	

Fig. N.	DENOMINAZIONE DÉNOMINATION	Validità Valable pour	Parte di ricambio N. Pièce dess. N.	Quantità Quantité	Fig. N.	DENOMINAZIONE DÉNOMINATION	Validità Valable pour	Parte di ricambio N. Pièce dess. N.	Quantità Quantité	NOTE NOTES
17	Dado fiss. fregio Écrou fix. ornément	VGLA - VGLB	S. 1003	3	21	Parafango Garde - boue	VL 1 - VL 2 - VL 3 VB 1	23423	1	
18	Dado Écrou	VL 1 - VL 2 - VL 3 VB 1	S. 1205	2	21	Parafango Garde - boue	VBA - VBB	54059	1	
19	Rondella elastica Rondelle élastique		S. 3105	2	21	Parafango Garde - boue	VGL 1 - VGLA - VGLB	86215	1	
19	Rondella elastica Rondelle élastique		VGL 1 - VBA: 1001 ÷ 50625 VGLA: 01001 ÷ 08664	20052	2	21	Parafango Garde - boue	VLA 1	70372	1
19	Rondella elastica Rondelle élastique	VBA: 50626 ÷ 125040 VGLA: 08665 ÷ 035267 VBB - VGLB - VLA 1 VLB 1	85508	2	21	Parafango Garde - boue	VLB 1	100162	1	c) Con part./Avec pièce: Fig. 19.
20	Cresta senza rond. Crête sans rondelle	VL 1 - VL 2 - VL 3 VB 1	23585	1	22	Fregio sinistro con fissaggi Ornement gauche et fixations	VLA 1	94791 d)	1	d) Con part./Avec pièces: Fig. 23 - 24 - 25 - 26.
20	Cresta con rond. Crête et rondelle	VGL 1	86895 c)	1	22	Fregio sinistro con fissaggi Ornement gauche et fixations	VLB 1	90533 d)	1	
20	Cresta con rond. Crête et rondelle	VBA - VBB - VGLA VGLB	86892 c)	1	23	Dado Écrou	VLA 1 - VLB 1	S. 12118	5	
20	Cresta con rond. Crête et rondelle	VLA 1 - VLB 1	92714 c)	1	24	Rondella elastica Rondelle élastique		S. 3103	5	

Fig. N.	DENOMINAZIONE DÉNOMINATION	Validità Valable pour	Parte di ricambio N. Pièce dess. N.	Quantità Quantité	Fig. N.	DENOMINAZIONE DÉNOMINATION	Validità Valable pour	Parte di ricambio N. Pièce dess. N.	Quantità Quantité	NOTE NOTES
25	Rondella piana Rondelle plate	VLA 1 - VLB 1	S. 13800	5	30	Rondella piana Rondelle plate	VBA - VBB - VGLA VGLB - VLA 1	S. 3055	1	
26	Bullone con piastr. Boulon et plaquette		93122	5	30	Rondella piana Rondelle plate	VLB 1	97733	1	
27	Fregio destro con fissaggi Ornement droit et fixations	VLA 1	94790 d)	1	31	Rondella piana Rondelle plate	VL 1 - VL 2 - VL 3 VB 1 - VGL 1	S. 13767	1	
27	Fregio destro con fissaggi Ornement droit et fixations	VLB 1	90532	1	31	Rondella piana Rondelle plate	VBA - VBB - VGLA VGLB - VLA 1 VLB 1	S. 3055	1	
28	Rondella piana Rondelle plate	VL 1 - VL 2 - VL 3 VB 1	4021	1	32	Rondella elastica Rondelle élastique	VL 1 - VL 2 - VL 3 VB 1 - VGL 1 - VBA VBB - VGLA VGLB - VLA 1 VLB 1	S. 3105	3	
28	Rondella piana Rondelle plate	VGL 1	S. 13767	1	33	Dado fiss. paraf. Écrou fix. garde-boue		S. 1105	3	
28	Rondella piana Rondelle plate	VBA - VBB - VGLA VGLB - VLA 1	S. 3055	1	34	Tubo dello sterzo Tube de la direction	VL 1 - VL 2 - VL 3	2/22311	1	
29	Bulloncino Boulon	VL 1 - VL 2 - VL 3 VB 1 - VGL 1 - VBA VBB - VGLA - VGLB VLA 1 - VLB 1	2957	1	34	Tubo dello sterzo Tube de la direction	VB 1	81273	1	
30	Rondella piana Rondelle plate	VL 1 - VL 2 - VL 3 VB 1 - VGL 1	4021	1	34	Tubo dello sterzo Tube de la direction	VGL 1	2/60698	1	
					34	Tubo dello sterzo Tube de la direction	VBA - VBB	99021	1	
					34	Tubo dello sterzo Tube de la direction	VGLA - VGLB	84273	1	

Fig. N.	DENOMINAZIONE DÉNOMINATION	Validità Valable pour	Parte di ricambio N. Pièce dess. N.	Quantità Quantité	Fig. N.	DENOMINAZIONE DÉNOMINATION	Validità Valable pour	Parte di ricambio N. Pièce dess. N.	Quantità Quantité	NOTE NOTES
34	Tubo dello sterzo Tube de la direction	VLA 1: 01001 ÷ 077400	99023	1	43	Rullino Aiguille	VL 1 - VL 2 - VL 3 VB 1 - VBA - VBB VGL 1 - VGLA VGLB - VLA 1 VLB 1	5021	36	
34	Tubo dello sterzo Tube de la direction	VLA 1: 077401 ÷ 079074 VLB 1	100165	1						
35	Coperch. mozzo Couvercle du moyeu	VL 1 - VL 2 - VL 3 VB 1 - VBA - VBB VGL 1 - VGLA - VGLB VLA 1 - VLB 1	79227	1	44	Boccolo p. rullini Bague à aiguilles	VL 1 - VL 2 - VL 3 VB 1 - VBA - VBB VBB 2: 146001 ÷ 212455	18247	2	
36	Dado fiss. perno snodo Écrou fix. pivot		S. 12092	1	45	Dado bloccaggio cuscinetto Écrou blocage roul.	VGL 1 - VGLA VGLB - VLA 1: 01001 ÷ 067468	92568	1	
37	Rondella elastica Rondelle élastique	VL 1 - VL 2 - VL 3 VB 1 - VBA VBB 1 - VBB 2: 146001 ÷ 212455	S. 3110	1	45	Dado bloccaggio cuscinetto Écrou blocage roul.	VBB 2: 212456 ÷ VLA 1: 067469 ÷ 07974 VLB 1	78743	1	
38	Rondella piana Rondelle plate	VGL 1 - VGLA VGLB - VLA 1: 01001 ÷ 067468	S. 3060	1	46	Dado blocc. asse Écrou blocage axe		2443	1	
39	Rondella spallam. Rondelle d'épaulem.		32386	1	47	Rondella Rondelle	VL 1 - VL 2 - VL 3 VB 1 - VBA - VBB VGL 1 - VGLA VGLB - VLA 1 VLB 1	2007	1	
40	Parapolvere Pare - poussière	VL 1 - VL 2 - VL 3 VB 1 - VBA - VBB 1 VBB 2: 146001 ÷ 212455	32381	1	48	Cuscinetto a sfere Roulement à billes		2800	1	
41	Rondella spallam. Rondelle d'épaulem.	VGL 1 - VGLA VGLB - VLA 1: 01001 ÷ 067468	S. 13810	1	49	Rondella distanz. Rondelle entretoise		15982	1	
42	Anello spallam. Bague d'épaulement		32385	1						

Fig. N.	DENOMINAZIONE DÉNOMINATION	Validità Valable pour	Parte di ricambio N. Pièce dess. N.	Quantità Quantité	Fig. N.	DENOMINAZIONE DÉNOMINATION	Validità Valable pour	Parte di ricambio N. Pièce dess. N.	Quantità Quantité	NOTE NOTES
50	Rondella piana Rondelle plate	VL 1 - VL 2 - VL 3 VB 1 - VBA - VBB 1 VBB 2; 146001 ÷ 212455 VGL 1 - VGLA VGLB - VLA 1; 01001 ÷ 067468	S. 3058	1	58	Rondella elastica Rondelle élastique	VL 1 - VL 2 - VL 3 VB 1 - VBA - VBB VGL 1 - VGLB VGLB	S. 3105	2	
51	Rondella elastica Rondelle élastique		S. 3108	1	58	Rondella elastica Rondelle élastique	VLA 1 - VLB 1	S. 12528	2	
52	Dado fiss. perno Écrou fix. pivot		S. 1108	1	59	Dado fiss. paraf. Écrou fix. garde-boue	VL 1 - VL 2 - VL 3 VB 1 - VBA - VBB VGL 1 - VGLA - VGLB	S. 1105	2	
53	Rondella piana Rondelle plate	VL 1 - VL 2 - VL 3 VB 1 - VBA - VBB VGL 1 - VGLA VGLB - VLA 1 VLB 1	S. 13840	1	59	Dado fiss. paraf. Écrou fix. garde-boue	VLA 1 - VLB 1	S. 12025	2	e) La vite S. 14467 e la rondella 97733 de- vono essere montate abbinate sui veicoli VL1 VL 2 - VL 3.
54	Ingrassatore Graisseur		2/19556	1	60	Mozzo ruota Moyeu de roue	VL 1 - VL 2 - VL 3 VB 1 - VBA - VBB 1 VGL 1 - VBB 2; 146001 ÷ 212455	2/18291 f)	1	e) La vis S. 14467 et la rondelle 60201 seront montées accouplées sur les scooters VL 1 - VL 2 VL 3.
55	Rondella spallam. Rondelle d'épaulem.	VL 1 - VL 2 - VL 3 VB 1 - VBA - VBB 1 VBB 2; 146001 ÷ 212455 VGL 1 - VGLA VGLB - VLA 1; 01001 ÷ 067468	32389	1	60	Mozzo ruota Moyeu de roue	VBB 2; 212456 ÷	78723 f)	1	h) Can part./Avec piè- ce: Fig. 62.
56	Bullone Boulon	VL 1 - VL 2 - VL 3 VB 1 - VGL 1 VBA - VBB - VGLA VGLB	S. 14467 e)	2	60	Mozzo ruota Moyeu de roue	VGLA - VGLB VLA 1; 01001 ÷ 067468	2/41583 g)	1	g) Con part./Avec piè- ces: Fig. 61 - 62 - 79.
56	Bullone Boulon	VLA 1 - VLB 1	57401	2	60	Mozzo ruota Moyeu de roue	VLA 1; 067469 ÷		1	
57	Rondella piana Rondelle plate	VL 1 - VL 2 - VL 3 VB 1 - VGL 1 - VGLA VGLB - VLA 1 - VBA VBB - VLB 1	97733 e)	2	61	Parapolvere Pare - poussière	VGLA - VGLB - VLA 1; 01001 ÷ 067468	41581	1	
					61	Parapolvere Pare - poussière	VLA 1; 067469 ÷ 079074 VLB 1	78726	1	

Fig. N.	DENOMINAZIONE DÉNOMINATION	Validità Valable pour	Parte di ricambio N. Pièce dess. N.	Quantità Quantité	Fig. N.	DENOMINAZIONE DÉNOMINATION	Validità Valable pour	Parte di ricambio N. Pièce dess. N.	Quantità Quantité	NOTE NOTES
62	Puntalino Pivot	VL 1 - VL 2 - VL 3 VB 1 - VBA - VBB VGL 1 - VGLA - VGLB VLA 1 - VLB 1	2/8440	1	66	Sopperto rocchet- to contakm. Support engrenage compte - Kms.	VBA - VBB - VGLA VGLB - VLA 1 VLB 1	83880	1	
63	Rocchetto Engr. compte-Kms.	VL 1 - VL 2 - VL 3 VB 1 - VBA - VBB 1 VBB 2: 146001 ÷ 216000	83973	1	67	Rondella Rondelle	VL 1 - VL 2 - VL 3 VB 1 - VGL 1	16209 h)	—	
63	Rocchetto Engr. compte-Kms.	VBB 2: 216001 ÷	93525	1	68	Perno snodo ruota Pivot articul. roue	VL 1 - VL 2 - VL 3 VB 1 - VBA - VBB 1 VBB 2: 146001 ÷ 216456 VGL 1 - VGLA VGLB - VLA 1: 01001 ÷ 067469	16781	1	h) Richiedere la ron- della 16209 per ottene- re un giuoco assiale di 0,2 ÷ 0,6; il montaggio deve essere fatto solo in caso di necessità.
63	Rocchetto Engr. compte-Kms.	VGLA 1: 017605 ÷ 035267 VGLB - VLA 1: 01001 ÷ 077399	86224	1						h) Demander la rondel- le 16209 pour obtenir un jeu axial de 0,2 ÷ 0,6; le montage sera effectué seulement en cas de nécessité.
63	Rocchetto Engr. compte-Kms.	VGL 1 - VGLA: 01001 ÷ 017604 VLA 1: 077400 ÷ 079074 VLB 1	98652	1	68	Perno snodo ruota Pivot articul. roue	VBB 2: 212457 ÷ VIA 1: 067470 ÷ 079074 VLB 1	78731	1	i) Con part./Avec piè- ce: Fig. 78.
64	Rondella Rondelle		5. 13863	1+2	69	Cuscinetto a sfere Roulement à billes	VL 1 - VL 2 - VL 3 VB 1 - VBA - VBB VGL 1 - VGLA VGLB - VLA 1 VLB 1	2802	1	* Le ganasce 91058 de- vono essere montate abbinate.
65	Anello con ingras- satore Bague avec graisseur	VB 1 - VBA - VBB VGLA - VGLB VLA 1 - VLB 1	83883	1	70	Guarnizione Joint		2018	1	* Les mâchoires 91058 doivent être toujours accouplées au montage.
66	Sopperto rocchet- to contakm. Support engrenage compte - Kms.	VL 1 - VL 2 - VL 3 VB 1 - VGL 1	2/15282	1	71	Ganascia freno Mâchoire du frein	VL 1 - VL 2 - VL 3 VB 1 - VBA - VBB VGL 1	91058 *	2	
					71	Ganascia freno Mâchoire du frein	VGLA - VGLB - VLA 1 VLB 1	26832 i)	2	

Fig. N.	DENOMINAZIONE DÉNOMINATION	Validità Valable pour	Parte di ricambio N. Pièce dess. N.	Quantità Quantité	Fig. N.	DENOMINAZIONE DÉNOMINATION	Validità Valable pour	Parte di ricambio N. Pièce dess. N.	Quantità Quantité	NOTE NOTES
72	Perno del mozz. Pivot du moyeu	VL 1 - VL 2 - VL 3 VB 1 - VBA - VBB 1 VBB 2: 146001 ÷ 212455 VGL 1 - VGLA - VGLB VIA 1: 01001 ÷ 067469	5598	1	76	Asse ruota anter. Axe roue AV.	VL 1 - VL 2 - VL 3 VB 1 - VBA - VBB 1 VBB 2: 146001 ÷ 212455	94534 l)	1	
72	Perno del mozz. Pivot du moyeu	VBB 2: 212456 ÷ VIA 1: 067470 ÷ 079074 VLB 1	78734	1	76	Asse ruota anter. Axe roue AV.	VBB 2: 212456 ÷	98709 m)	1	
73	Molla richiamo ganasce Ressort de rappel mâchoires	VL 1 - VL 2 - VL 3 VB 1 - VBA - VBB VGL 1	25990	1	76	Asse ruota anter. Axe roue AV.	VGL 1	98239 l)	1	
73	Molla richiamo ganasce Ressort de rappel mâchoires	VL 1 - VL 2 - VL 3 VB 1 - VBA - VBB VGL 1	25990	1	77	Vite fiss. tamburo Vis fix. tambour	VL 1 - VL 2 - VL 3 VB 1 - VBA - VBB VGL 1	2021	2	l) Con part./Avec pièce: Fig. 75 - 1.
73	Molla richiamo ganasce Ressort de rappel mâchoires	VGLA - VGLB - VLA 1 VLB 1	89993	1	78	Piastrina Plaquette	VGLA - VGLB - VLA 1 VLB 1	24410	2	m) Con part./Avec pièces: Fig. 75.
74	Anello elastico Bague élastique	VL 1 - VL 2 - VL 3 VB 1 - VBA - VBB VGL 1 - VGLA - VGLB VLA 1 - VLB 1	61	1	79	Ribattino fiss. pa- rapolvere Rivet fix. pare - pous- sière	VGLA - VGLB VIA 1	5.10849	8	n) Part./Pièces: Fig. 40 41 - 42 - 43 - 44 - 55 - 66
74	Anello elastico Bague élastique	VL 1 - VL 2 - VL 3 VB 1 - VBA - VBB VGL 1 - VGLA - VGLB VLA 1 - VLB 1	61	1	80	Piastrina Plaquette	VL 1 - VL 2 - VL 3 VGL 1 - VB 1 - VBA VGLA - VGLB	24665	1	
75	Bullone per asse Boulon pour axe	VL 1 - VL 2 - VL 3 VB 1 - VBA - VBB 1: 1001 ÷ 71000 VGI 1	42123	4	81	Gruppo perno ruota Groupe du pivot	VL 1 - VL 2 - VL 3 VB 1 - VBA - VGL 1 VGLA - VGLB - VLA 1: 01001 ÷ 067468 VBB 2: 146001 ÷ 212455	91620 n)	1	
75	Bullone per asse Boulon pour axe	VBB 1: 71001 ÷ 146000 VBB 2	89573	4						

Fig. N.	DENOMINAZIONE DÉNOMINATION	Validità Valable pour	Parte di ricambio N. Pièce dess. N.	Quantità Quantité	Fig. N.	DENOMINAZIONE DÉNOMINATION	Validità Valable pour	Parte di ricambio N. Pièce dess. N.	Quantità Quantité	NOTE NOTES
81	Gruppo perno ruota Groupe du pivot	VBB 2: 212456 ÷ VLA 1: 067469 ÷ 079074 VLB 1	91621 e)	1	90	Piastrina fissaggio perni Plaque de sûreté	VBB 2: 212456 ÷ VLA 1: 067470 ÷ 079074 VLB 1	75604	1	
82	Anello elastico Circlip	VBB 2: 132267 ÷ VLA 1: 050119 ÷ 079074	5141	1	91	Bullone fissaggio perni Boulon		5.815	1	
83	Anello di tenuta Bague d'étanchéité		S. 8722	1	92	Chiavetta p. asse Clavette		267	1	
84	Boccolo p. rullini Bague à aiguilles		78738	2						
85	Bussola spall. rull. Bague d'épaulement		99474	2						
86	Rondella di spall. Rondelle d'épaulem.	VBB 2: 212456 ÷ VLA 1: 067470 ÷ 079074 VLB 1	78735	1						
87	Rondella di spall. Rondelle d'épaulem.		78737	4						
88	Distanziale Entretoise		78736	1						
89	Guarnizione Joint		S. 6716	2						

e) Part./Pièces: Fig. 43
68 - 84 - 85 - 86 -
87 - 88 - 89.

Ammortizzatore - Antifurto
Amortisseur - Antivol

Mod. VL1 - VL2 - VL3
VB1 - VGL1 - VBA - VBB
VGLA - VGLB - VLA 1

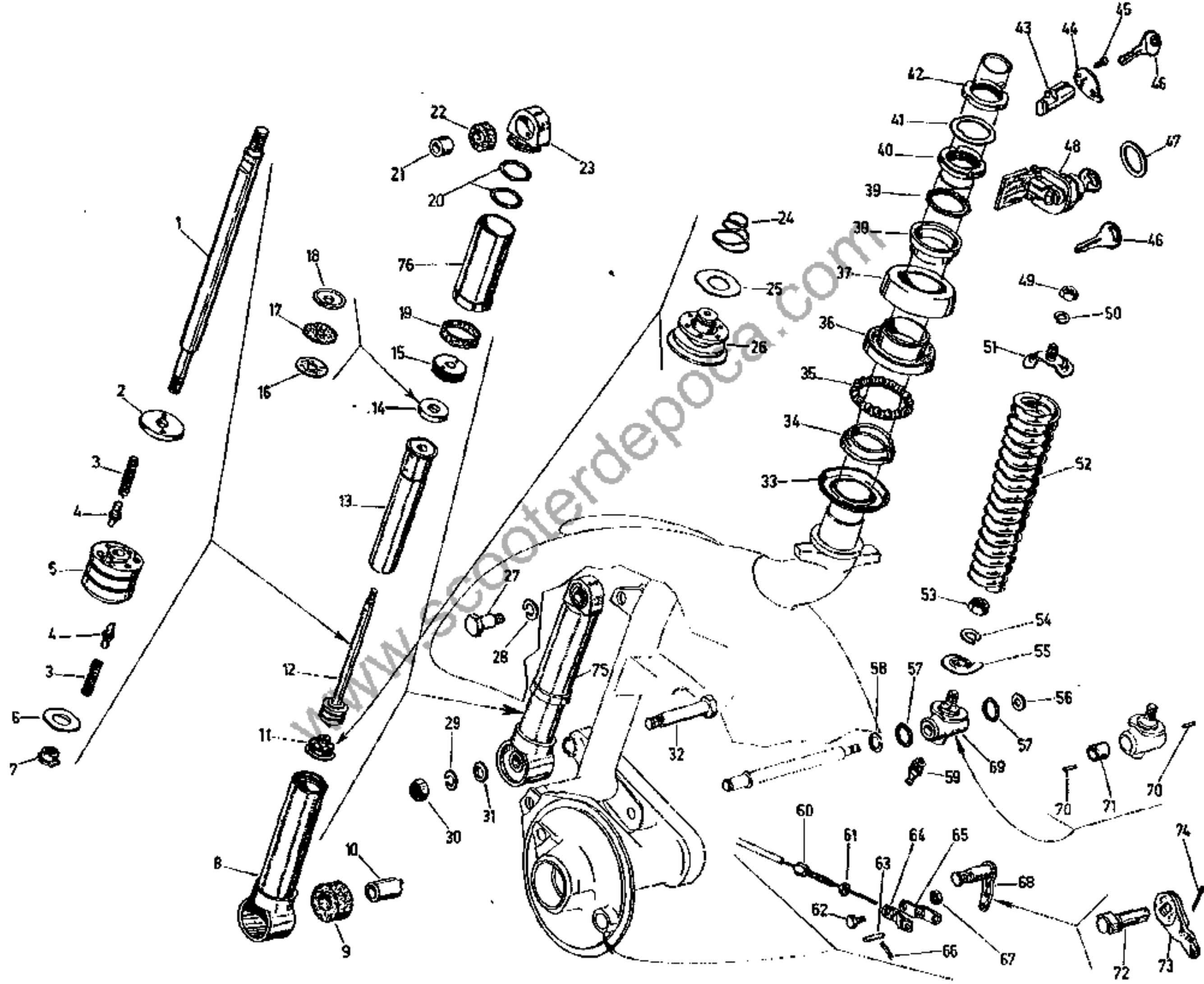


Fig. N.	DENOMINAZIONE DÉNOMINATION	Validità Valable pour	Parte di ricambio N. Pièce dess. N.	Quantità Quantité	Fig. N.	DENOMINAZIONE DÉNOMINATION	Validità Valable pour	Parte di ricambio N. Pièce dess. N.	Quantità Quantité	NOTE NOTES
1	Stelo Tige		82585	1	9	Tampone infer. Tampon inférieur		15019	1	
2	Rondella Rondelle	VL1 - VL2 - VL3 VB1 - VBA - VBB VGL1 - VGLA VGLB - VLA1 VLB1	S. 13816	1	10	Tubo p. tampone Tube pour tampon	VL1 - VL2 - VL3 VB1 - VBA - VBB VGL1 - VGLA VGLB - VLA1 VLB1	15020	1	a) In sostituzione dei particolari delle fig. 16 17-18 deve essere montato nelle revisioni l'anello di tenuta 90151 valido per tutte le Vespa mod. VL1 - VL2 - VL3 - VB1 - VBA - VBB - VGL1 - VGLA - VGLB - VLA1 - VLB1.
3	Molla Ressort		32812	4	11	Valvola di scarico completa Soupape de détente complète		2/17304	2	Inoltre in tali casi sulle moto VL1 - VL2 - VL3 1001 ÷ 106841 sostituire il tubo interno e la ghiera precistente (fig. 13 - 15) con i particolari indicati 26108 e 26101.
4	Perno Pivot		17285	4						
5	Pistone Piston	VL1 - VL2 - VL3 VB1 - VBA - VBB VBB 2: 146001 ÷ 171000 VGL1 - VGLA VGLB	2/17307	1	12	Stelo completo Tige complète	VL1 - VL2 - VL3 VB1 - VBA - VBB VBB 2: 146001 ÷ 171000 VGL1 - VGLA VGLB	83361	1	a) En remplacement des pièces (fig. 15 - 17 - 18) on doit monter, aux revisions, la bague d'étanchéité 90151 valable pour toutes les Vespa mod. VL1 - VL2 - VL3 - VB1 - VBA - VBB - VGL1 - VGLA - VGLB - VLA1 - VLB1. En ces cas, sur les scooters VL1 - VL2 - VL3 1001 ÷ 106841 remplacer le tube intérieur et la douille préexistant (figs. 13 - 15) avec les pièces 26108 et 26101.
5	Pistone Piston	VLA1 VBB 2: 171001 ÷ VLB1	93468	1	12	Stelo completo Tige complète	VLA1 VBB 2: 171001 ÷ VLB1	97247	1	
6	Rondella Rondelle		S. 13768	1	13	Tubo interno Tube intérieur		26108 a)	1	
7	Ghiera Douille	VL1 - VL2 - VL3 VB1 - VBA - VBB VGL1 - VGLA VGLB - VLA1 VLB1	17122	1	14	Anello Bague	VL1 - VL2 - VL3 VB1 - VBA - VBB VGL1 - VGLA VGLB - VLA1 VLB1	90151 a)	1	
8	Corpo dell'am- mortizzatore Corps de l'amortiss.		27301	1	15	Ghiera filettata Douille filetée		26101 a)	1	

Fig. N.	DENOMINAZIONE DÉNOMINATION	Validità Valable pour	Parte di ricambio N. Pièce dess. N.	Quantità Quantité	Fig. N.	DENOMINAZIONE DÉNOMINATION	Validità Valable pour	Parte di ricambio N. Pièce dess. N.	Quantità Quantité	NOTE NOTES
16	Rondella Rondelle				26	Valvola di scarico Soupape de détente		22759	1	
17	Anello Bague			1	27	Bullone super. at- tacco ammort. Boulon supérieur an- crage amortisseur		9141	1	
18	Rondella Rondelle				28	Rondella elastica Rondelle élastique		S. 3111	1	
19	Guarnizione Joint		31444	1	29	Rondella elastica Rondelle élastique		S. 3110	1	b) Sulle moto VL1 - VL2 - VL3 - VB1 - VBA 1001 ÷ 31000, montandosi la molla 84603 togliere il gruppo molla-anello preesisten- te all'estremità della valvola.
20	Guarnizione Joint	VL1 - VL2 - VL3 VB1 - VBA - VBB VGL1 - VGLA VGLB - VLA1 VLB1	93188	2	30	Dado fiss. infer. ammortizz. Écrou inférieur fix. amortisseur	VL1 - VL2 - VL3 VB1 - VBA - VBB VGL1 - VGLA VGLB - VLA1 VLB1	S. 1210	1	b) Sur les scooters mod. VL1 - VL2 - VL3 - VB1 - VBA 1001 ÷ 31000, le ressort et la bague préexistant à l'extrémité de la sou- pape sont abolies si on applique le ressort 84603.
21	Tubo p. tampone Tube p. tampon		30566	1	31	Rondella piana Rondelle plate		S. 3060	1	
22	Tampone super. Tampon supérieur		30567	1	32	Bullone fiss. inf. ammortizzat. Boulon inférieur fix. amortisseur		9142	1	
23	Sopperto stelo Support de tige		17118	1	33	Rondella parapoi. Rondelle pare pouss.		19264	1	
24	Molla Ressort		84603 b)	1						
25	Rondella Rondelle		17385	1						

Fig. N.	DENOMINAZIONE DÉNOMINATION	Validità Valable pour	Parte di ricambio N. Pièce dess. N.	Quantità Quantité	Fig. N.	DENOMINAZIONE DÉNOMINATION	Validità Valable pour	Parte di ricambio N. Pièce dess. N.	Quantità Quantité	NOTE NOTES
34	Sede interna cu- scinetto infer. Siège intér. roule- ment inférieur	VL 1 - VL 2 - VL 3 VB 1 - VBA - VBB 1: 1001 ÷ 82819 VGL 1 - VGLA VGLB 1: 01001 ÷ 041664	19252	1	36	Sede esterna Siège extérieur	VLA 1 - VLB 1	92667	1	
34	Sede interna cu- scinetto infer. Siège intér. roule- ment inférieur	VBB 1: 82820 ÷ 146000 VBB 2 - VGLB: 041665 ÷ 048300 VLA 1 - VLB 1	55989	1	37	Parapolvere Pare - poussière	VBA - VBB - VGLA VGLB	26383	1	
35	Sfera Bille	VL 1 - VL 2 - VL 3 VB 1 - VBA - VBB 1: 1001 ÷ 82819 VGL 1 - VGLA VGLB 1: 01001 ÷ 041664	S. 6380	1	38	Sede infer. cusci- netto superiore Siège inférieur roule- ment supérieur	VL 1 - VL 2 - VL 3 VB 1 - VBA - VBB 1: 1001 ÷ 82819 VGL 1 - VGLA VGLB 1: 01001 ÷ 041664	22595	1	
35	Gabbia Cage	VBB 1: 82820 ÷ 146000 VBB 2 - VGLB 041665 ÷ 048300 VLA 1 - VLB 1	77023	1	38	Sede infer. cusci- netto superiore Siège inférieur roule- ment supérieur	VBB 1: 82820 ÷ 146000 VBB 2 - VGLB 041665 ÷ 048300	93041	1	
36	Sede esterna Siège extérieur	VL 1 - VL 2 - VL 3 VB 1 - VGL 1	19251	1	38	Sede infer. cusci- netto superiore Siège inférieur roule- ment supérieur	VLA 1 - VLB 1	56641	1	
36	Ralla esterna Roulement extérieur	VBA - VBB 1: 1001 ÷ 82819 VGLA - VGLB 1: 01001 ÷ 041664	43471	1	39	Sfera cusc. super. Bille roulement sup.	VL 1 - VL 2 - VL 3 VB 1 - VBA - VBB 1: 1001 ÷ 82819 VGL 1 - VGLA VGLB 1: 01001 ÷ 041664	14246	28	
36	Sede esterna Siège extérieur	VBB 1: 82820 ÷ 146000 VBB 2 - VGLB 1: 041665 ÷ 048300	56642	1	39	Gabbia per ralla Cage pour roulement	VBB 1: 82820 ÷ 146000 VBB 2 - VGLB 041665 ÷ 048300 VLA 1 - VLB 1	77024	1	

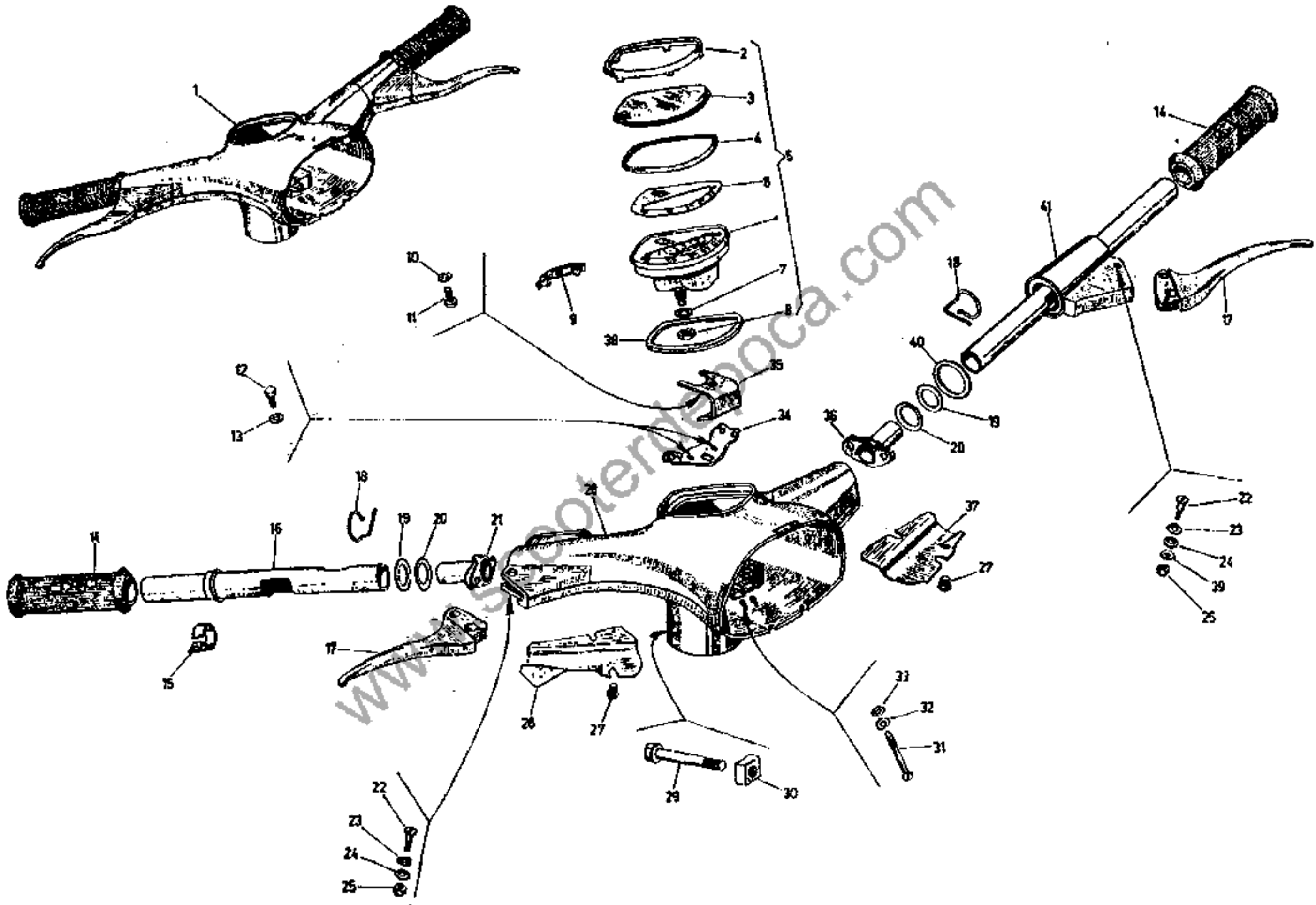
Fig. N.	DENOMINAZIONE DÉNOMINATION	Validità Valable pour	Parte di ricambio N. Pièce dess. N.	Quantità Quantité	Fig. N.	DENOMINAZIONE DÉNOMINATION	Validità Valable pour	Parte di ricambio N. Pièce dess. N.	Quantità Quantité	NOTE NOTES
40	Ghiera sede sup. Douille siège supér.	VL 1 - VL 2 - VL 3 VB 1 - VBA - VBB 1: 1001 ÷ 82819 VGL 1 - VGIA VGLB 1: 01001 ÷ 041664	22594	1	46	Chiave Clef	VLA 1 - VLB 1	97463	2	
40	Ghiera sede sup. Douille siège supér.	VBB 1: 82820 ÷ 146000 VBB 2 - VGLB 041665 ÷ 048300 VLA 1 - VLB 1	55986	1	47	Rondella p. antif. Rondelle p. antivol	VL 1 - VL 2 - VL 3 VB 1 - VBA - VBB VGL 1 - VGIA - VGLB	12643	1	
41	Rondella freno Rondelle d'arrêt	VL 1 - VL 2 - VL 3 VB 1 - VBA - VBB VGL 1 - VGIA VGLB - VLA 1 VLB 1	3751	1	48	Dispositivo antif. Dispositif antivol	VL 1 - VL 2 - VL 3	20456	1	
42	Ghiera superiore Douille supérieure		11109	1	48	Dispositivo antif. Dispositif antivol	VB 1 - VGL 1	60727	1	
43	Corpo serratura Verrou		70603	1	48	Dispositivo antif. Dispositif antivol	VBA - VBB - VGIA VGLB	82416	1	c) Con part.: Fig. 46. Quando viene montato il corpo serratura 70603 montare anche una guarnizione partic. n. 97399.
44	Coperchio Couvercle	VLA 1 - VLB 1	70604	1	49	Dado Écrou		S. 1108	1	c) Avec pièce Fig. 46. Lorsqu'on monte la pié- ce 70603, il faut aussi appliquer le joint 97399.
45	Perno p. coperchio Pivot de couvercle		70605	1	50	Rondella elastica Rondelle élastique	VL 1 - VL 2 - VL 3 VB 1 - VBA - VBB VGL 1 - VGIA VGLB - VLA 1 VLB 1	S. 3108	1	
46	Chiave Clef	VL 1 - VL 2 - VL 3 VB 1 - VGL 1 VBA - VBB - VGIA VGLB	22770	2	51	Piattello super. Godet supérieur		2/35623	1	
					52	Molla sosp. anter. Ressort suspens. AV.	VL 1 - VL 2 - VL 3 VB 1 - VBA - VBB	35585	1	
					52	Molla sosp. anter. Ressort suspens. AV.	VGL 1 - VGIA - VGLB VLA 1 - VLB 1	26847	1	

Fig. N.	DENOMINAZIONE DÉNOMINATION	Validità Valable pour	Parte di ricambio N. Pièce dess. N.	Quantità Quantité	Fig. N.	DENOMINAZIONE DÉNOMINATION	Validità Valable pour	Parte di ricambio N. Pièce dess. N.	Quantità Quantité	NOTE NOTES
53	Dado Écrou		S. 1109	1	60	Vite di regolaz. Vis de réglage		90527	1	
54	Rondella elastica Rondelle élastique	VL 1 - VL 2 - VL 3 VB 1 - VBA - VBB VGL 1 - VGLA VGLB - VLA 1 VLB 1	S. 3109	1	61	Dado Écrou		S. 1205	1	
55	Piattello inferiore Godet inférieur		35582	1	62	Bullone Boulon		2036	1	
56	Rondella piana Rondelle plate	VL 1 - VL 2 - VL 3 VB 1 - VBA - VBB 1 VBB 2; 146001 ÷ 212456	S. 13771	1	63	Perno Pivot	VL 1 - VL 2 - VL 3 VGL 1 - VB 1 - VBA VBB - VGLA - VGLB VLA 1 - VLB 1	2083	1	
56	Rondella piana Rondelle plate	VGL 1 - VGLA - VGLB VLA 1; 01001 ÷ 067470	S. 13776	1	64	Piastrina del freno Plaquette du frein		83608	1	
57	Guarnizione Joint	VL 1 - VL 2 - VL 3 VB 1 - VBA - VBB	11623	2	65	Piastrina del freno Plaquette du frein		97108	1	
57	Guarnizione Joint	VGL 1 - VGLA - VGLB VLA 1 - VLB 1	S. 14006	2	66	Coppiglia Goupille		S. 12761	2	
58	Rondella piana Rondelle plate	VL 1 - VL 2 - VL 3 VB 1 - VBA - VBB	S. 13775	1	67	Dado Écrou		S. 1207	1	
58	Rondella piana Rondelle plate	VGL 1 - VGLA - VGLB VLA 1 - VLB 1	S. 13775	1	68	Leva com. freno Lever commande du frein	VL 1 - VL 2 - VL 3 VB 1 - VBA - VBB VGL 1	97590	1	
59	Ingrassatore Graisseur	VL 1 - VL 2 - VL 3 VGL 1 - VB 1 - VBA VBB - VGLA - VGLB VLA 1 - VLB 1	2/19556	1	69	Mozzetto Moyeu	VL 1 - VL 2 - VL 3 VB 1 - VBA - VBB	2/35581	1	

T. XIII

Fig. N.	DENOMINAZIONE DÉNOMINATION	Validità Valable pour	Parte di ricambio N. Pièce dess. N.	Quantità Quantité	Fig. N.	DENOMINAZIONE DÉNOMINATION	Validità Valable pour	Parte di ricambio N. Pièce dess. N.	Quantità Quantité	NOTE NOTES
69	Mozzetto Moyeu		99289	1						
70	Rullino Aiguille		VGL 1 - VGLA VGLB - VLA 1 VLB 1	2457	36					
71	Distanziale Entretoise		21977	1						
72	Asse com. freno Axe commande du frein		41586	1						
73	Leva com. freno Levette commande du frein		VGLA - VGLB VLA 1 - VLB 1	2/7884	1					
74	Coppiglia Goupille		S. 3208	1						
75	Ammortizzatore completo Amortisseur compl.		VL 1 - VL 2 - VL 3 VB 1 - VGL 1 - VBA VBS - VGLA - VGLB VLA 1 - VLB 1	97246	1					
76	Tubo Tube	31443	1							

Manubrio
Guidon



Mod. VLA 1

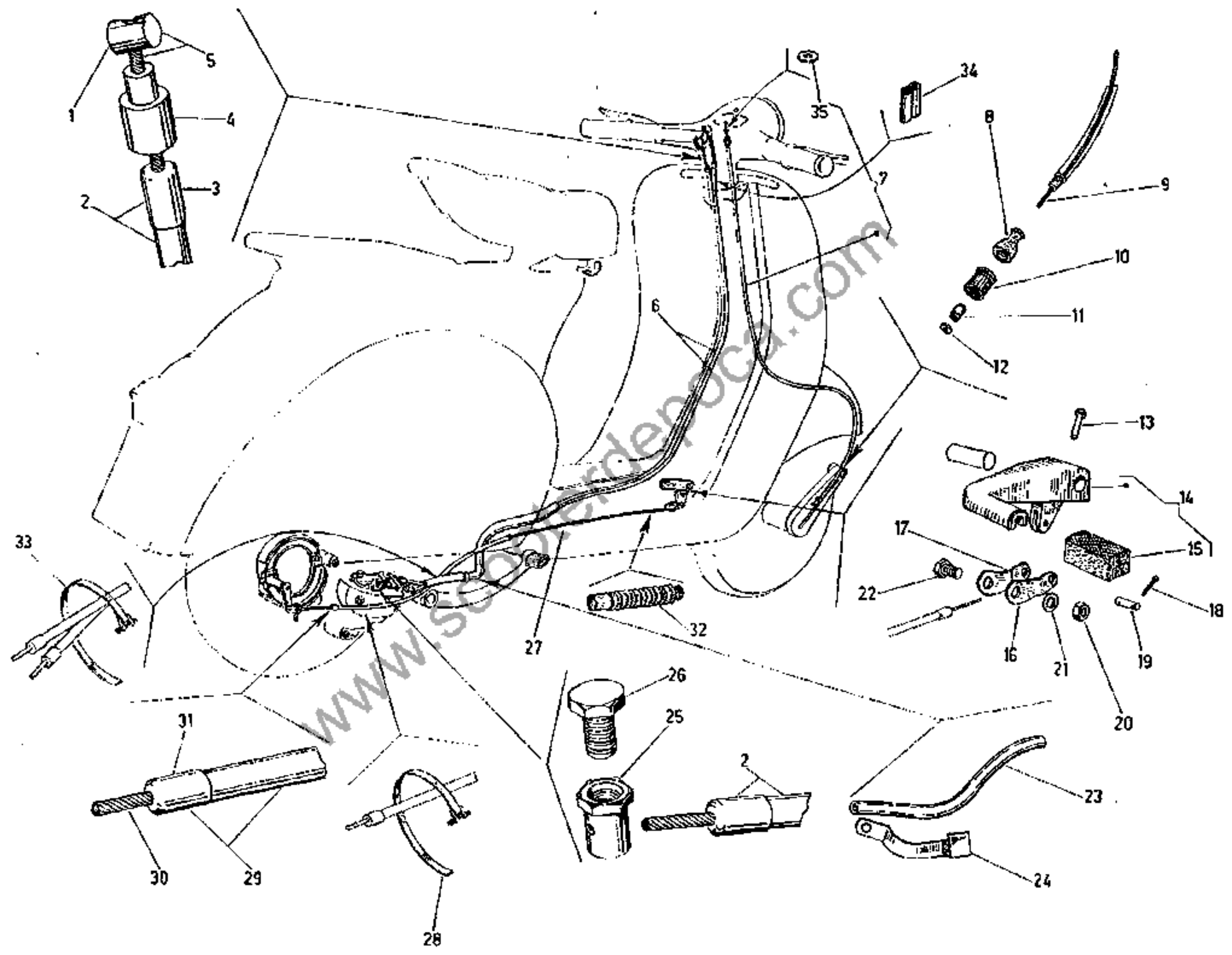
Fig. N.	DENOMINAZIONE DÉNOMINATION	Validità Valable pour	Parte di ricambio N. Pièce dess. N.	Quantità Quantité	Fig. N.	DENOMINAZIONE DÉNOMINATION	Validità Valable pour	Parte di ricambio N. Pièce dess. N.	Quantità Quantité	NOTE NOTES
1	Manubrio compl. Guidon complet	VLA 1	70842 a)	1	6	Quadrante p. con- tamiglia 98471 Cadran pour compte- milles 98471	VLA 1: 01001 ÷ 077399	98843	1	* Per montare il conta- takm. 98470 ed il conta- tamiglia 98471 sui ve- icoli dal VLA 1: 01001 ÷ 083992 occorre togliere la bussola 26377. * Pour monter le compte- Kms 98470 et le compte-milles 98471 sur les scooters VLA 1: 01001 ÷ 083992 il faut ôter la bague 26377.
1	Manubrio compl. Guidon complet	VLB 1	90290 a)	1						
2	Cornice Encadrement	VLA 1 - VLB 1	84802	1	6	Quadrante p. con- takm. 98470 - 98623 Cadran compteur - kil. 98470 - 98623	VLB 1	98844	1	* Pour monter le compte- Kms 98470 et le compte-milles 98471 sur les scooters VLA 1: 01001 ÷ 083992 il faut ôter la bague 26377. a) Part./Pièces: Fig. 12 14 - 16 - 17 - 18 - 19 20 - 21 - 22 - 23 - 24 - 25 - 28 - 29 - 30 - 31 - 32 - 33 - 34 - 35 - 36 - 39 - 40 - 41 T. XIV et 11 T. XVI.
3	Trasparente Transparent		84803	1						
4	Guarnizione Joint		84804	1	6	Quadrante p. con- tamiglia 89378 Cadran compte-mil- les 89378	VLA 1: 01001 ÷ 083992	86595	1	
5	Scatola kontakm. Boîte compte-Kms	VLA 1: 01001 ÷ 077399	98470 b, c, *	1	6	Quadrante p. con- tamiglia 90650 Cadran compte-mil- les 90650	VLA 1: 077400 ÷ 079074 VLB 1	90651	1	b) Con part./Avec piè- ces: Fig. 2 - 3 - 4 - 5 - 7 - 8 - 9
5	Scatola kontakm. Boîte compte-Kms	VLA 1: 077400 ÷ 079074 VLB 1	98623 b, c)	1	7	Rondella piana Rondelle plate	VLA 1 - VLB 1	S. 13920	1	c) Richiedere il conta- takm. oppure il conta- tamiglia a secondi e ciò che corredo la moto.
5	Scatola contam. Boîte compte-milles	VLA 1: 01001 ÷ 077399	98471 b, c, *	1	8	Dado fiss. scatola Écrou fix. boîte		S. 12113	1	c) Demander compte- kilométrique ou comp- te-milles d'après celui qui équipe le scooter.
5	Scatola contam. Boîte compte-milles	VLA 1: 077400 ÷ 079074 VLB 1	90650 b, c)	1	9	Portalampada Porte - ampoule	VLA 1	92787	1	
6	Quadrante per kontakm. 89377 Cadran compteur - kilométrique 89377	VLA 1: 01001 ÷ 083992	86596	1						

Fig. N.	DENOMINAZIONE DÉNOMINATION	Validità Valable pour	Parte di ricambio N. Pièce dess. N.	Quantità Quantité	Fig. N.	DENOMINAZIONE DÉNOMINATION	Validità Valable pour	Parte di ricambio N. Pièce dess. N.	Quantità Quantité	NOTE NOTES
9	Portalampada Porte - ampoule	VLB 1	98485	1	18	Spillo elastico Tige élastique		97356	2	
10	Rondella elastica Rondelle élastique		S. 3105	1	19	Rondella piana Rondelle plate		70568	2	
11	Vite fiss. piastra Vis fix. plaque		S. 12490	1	20	Rondella elastica Rondelle élastique		60565	2	
12	Bulloncino fiss. piastra Vis fix. plaque		774	2	21	Tube con levette (lato gas) Tube et levettes (côté gaz)		70573	1	
13	Rondella Rondelle		S. 12528	2	22	Vite fiss. leve Vis fix. levier	VLA 1 - VLB 1	S. 8520	2	
14	Manopola Poignée	VLA 1 - VLB 1	70577	2	23	Rondella elastica Rondelle élastique		17492	2	
15	Molletta irrevers. Ressort		71039	1	24	Rondella piana Rondelle plate		97734	2	
16	Tube com. gas Tube commande gaz		70589	1	25	Dado fiss. leve Écrou fix. levier		S. 12136	2	
17	Leva per freno e frizione Lever frein et em- brayage		70578	2	26	Coperchio manu- brio (destro) Couvercle guidon (droit)		71003	1	

Fig. N.	DENOMINAZIONE DÉNOMINATION	Validità Valable pour	Parte di ricambio N. Pièce dess. N.	Quantità Quantité	Fig. N.	DENOMINAZIONE DÉNOMINATION	Validità Valable pour	Parte di ricambio N. Pièce dess. N.	Quantità Quantité	NOTE NOTES
27	Vite fiss. coperch. Vis fix. couvercle		S. 14564	4	36	Tubo con levetta (lato cambio) Tube et levette (côté chang. de vit.)		73552	1	
28	Corpo del man. Corps du guidon		94950	1						
29	Bullone fiss. man. Boulon fix. guidon		70591	1	37	Coperchio manubrio (sinistro) Couvercle guidon (gauche)		71002	1	
30	Dado fiss. manubr. Écrou fix. guidon		70620	1						
31	Vite fiss. contakm. Vis fix. compte-Kms		70583	1	38	Guarnizione Joint	VLA 1 - VLB 1	49548	1	
32	Rondella elastica Rondelle élastique	VLA 1 - VLB 1	S. 3105	1	39	Rondella piana Rondelle plate		97733	1	
33	Rondella piana Rondelle plate		S. 3055	1	40	Rondella di batt. Rondelle de butée		70858	1	
34	Piastra ancoraggio guaine Plaque d'ancrage gâines		73555	1	41	Tubo com. cambio Tube comm. chang. de vitesses		90538	1	
35	Piastra per perno contakm. Plaque pour pivot compte - Kms		70582	1						

Mod. VLI - VL2 - VL3
VBI - VGL1 - VBA - VBB
VGLA - VGLB - VLA 7

Trasmissioni: Cambio - Freno poster. - Contakm.
Transmissions: Chang. de vit. - Frein AR. - Compte Kms.



VESPA 150 - G. L. - SPRINT : MOD. VL1 - VL2 - VL3 - VB1 - VBA - VBB - VGL1 - VGLA - VGLB - VLA1 - VLB1 T. XV

Fig. N.	DENOMINAZIONE DÉNOMINATION	Validità Valable pour	Parte di ricambio N. Pièce dess. N.	Quantità Quantité	Fig. N.	DENOMINAZIONE DÉNOMINATION	Validità Valable pour	Parte di ricambio N. Pièce dess. N.	Quantità Quantité	NOTE NOTES
1	Terminale per cavetto Embout pour câble	VL1 - VL2 - VL3 VB1 - VGL1 - VBA VBB - VGLA - VGLB VLA1 - VLB1	14657	2	3	Terminale protez. guaina Embout protection gaine	VL1 - VL2 - VL3 VB1 - VBA - VBB VGL1 - VGLA - VGLB VLA1	2174	4	
2	Guaina comando cambio Gaine comm. chang. de vitesses	VL1 - VL2 - VL3	18721	2	3	Terminale protez. guaina Embout protection gaine	VLB1	94171	4	
2	Guaina comando cambio Gaine comm. chang. de vitesses	VB1 - VGL1	26248	2	4	Terminale Embout	VB1 - VGL1 - VBA VBB - VGLA - VGLB VLA1 - VLB1	90511	2	a) Con part./Avec pièce: Fig. 1.
2	Guaina comando cambio Gaine comm. chang. de vitesses	VBA - VBB 1 - VGLA VGLB - VBB 2: 146001 ÷ 163500	19079	2	5	Cavetto con term. Câble avec embout	VL1 - VL2 - VL3 VB1 - VGL1 - VBA VBB - VGLA - VGLB VLA1 - VLB1	19060 a)	2	b) Partic./Pièces Fig. 2 - 5. c) Part./Pièces: Fig. 2 4 - 5.
2	Guaina comando cambio Gaine comm. chang. de vitesses	VBB 2: 163501 ÷ VLA1	93280	2	6	Trasmissione comando cambio Transmission comm. chang. de vitesses	VL1 - VL2 - VL3	18720 b)	2	
2	Guaina comando cambio Gaine comm. chang. de vitesses	VLB1	90513	1	6	Trasmissione comando cambio Transmission comm. chang. de vitesses	VB1 - VGL1	26246 c)	2	

Fig. N.	DENOMINAZIONE DÉNOMINATION	Validità Valable pour	Parte di ricambio N. Pièce dess. N.	Quantità Quantité	Fig. N.	DENOMINAZIONE DÉNOMINATION	Validità Valable pour	Parte di ricambio N. Pièce dess. N.	Quantità Quantité	NOTE NOTES
6	Trasmissione comando cambio Transmission comm. chang. de vitesses	VBA - VBB 1 - VGLA VGLB - VBB 2: 146001 ÷ 163500	84785 c)	2	7	Trasmiss. comando contakm. Transmission comm. compte - kms	VGLA	84956 d)	1	
6	Trasmissione comando cambio Transmission comm. chang. de vitesses	VBB2: 163501 - VLA1	93282 e)	2	7	Trasmiss. comando contakm. Transmission comm. compte - kms	VL 3 - VL 2 - VL 3 VB 1 - VGLB VLA 1: 01001 ÷ 077399	97113 d)	1	
6	Trasmissione comando cambio Transmission comm. chang. de vitesses	VLB 1	90512 e)	2	7	Trasmiss. comando contakm. Transmission comm. compte - kms	VLA 1: 077400 ÷ 079074	99011 d)	3	
7	Trasmiss. comando contakm. Transmission comm. compte - kms	VGL 1	24190 d)	1	8	Cappuccio Coiffe	VB 1 - VBA - VBB VGL 1 - VGLA VGLB - VLA 1 - VLB 1	80279	1	d) Partic./Pièces: Fig 8 - 9 - 10 - 11.
7	Trasmiss. comando contakm. Transmission comm. compte - kms	VBA - VBB 1 - VBB 2: 146001 ÷ 216000	84741 d)	1	9	Cavetto contakm. con rondella Câble compte - Kms et rondelle	VL 1 - VL 2 - VL 3 VB 1 - VGLA: 017605 ÷ 035267 VGLB	94053 e)	1	e) Con part./Avec pièce: Fig. 35
7	Trasmiss. comando contakm. Transmission comm. compte - kms	VBB 2: 216001 ÷	98641 d)	1	9	Cavetto contakm. Câble compte - kms	VGL 1	24189	1	
7	Trasmiss. comando contakm. Transmission comm. compte - kms	VBB 2: 216001 ÷	98641 d)	1	9	Cavetto contakm. con rondella Câble compte - Kms et rondelle	VBA - VBB 1 VBB 2: 146001 ÷ 216000	94052 e)	1	

Fig. N.	DENOMINAZIONE DÉNOMINATION	Validità Valable pour	Parte di ricambio N. Pièce dess. N.	Quantità Quantité	Fig. N.	DENOMINAZIONE DÉNOMINATION	Validità Valable pour	Parte di ricambio N. Pièce dess. N.	Quantità Quantité	NOTE NOTES
9	Cavetto kontakm. con rondella Câble compte - Kms et rondelle	VBB 2: 216001 +	98643 e)	1	11	Anello biconico Bague bicônique		15718	1	f) Per montare la ghiera 80280 sui veicoli VGL 1 occorre abbinarla al cappuccio 80279.
9	Cavetto kontakm. Câble compte - Kms	VGLA: 01001 + 017604	84957	1	12	Rondella di batt. Rondelle de butée	VL 1 - VL 2 - VL 3 VB 1 - VBA - VBB VGL 1 - VGLA VGLB - VLA 1 VLB 1	S. 13862	1	f) Pour monter la douille 80280 sur les scooters VGL 1 il faut l'accoupler au capuchon 80279.
9	Cavetto kontakm. con rondella Câble compte - Kms et rondelle	VLA 1	97112 e)	1	13	Perno ritegno pedale Pivot		S. 11510 g)	1	g) Sui veicoli mod. VL 1 VL 2, in luogo del perno S. 11510 è stato anche montato il perno S. 11502 con coppiglia S. 3204.
9	Cavetto kontakm. con rondella Câble compte - Kms et rondelle	VLB 1	99014	1	14	Pedale freno post. Pédale frein AR.	VL 1 - VL 2 - VL 3 VB 1 - VGL 1	22273	1	g) Sur les scooters mod. VL 1 - VL 2, au lieu du pivot S. 11510 on a aussi monté le pivot S. 11502 avec goupille S. 3204.
9	Cavetto kontakm. con rondella Câble compte - Kms et rondelle				14	Pedale freno post. Pédale frein AR.	VBA - VBB 1 - VGLA VGLB	94364	1	g) Sur les scooters mod. VL 1 - VL 2, au lieu du pivot S. 11510 on a aussi monté le pivot S. 11502 avec goupille S. 3204.
10	Ghiera trasmiss. kontakm. Douille transmission compte - kms	VL 1 - VL 2 - VL 3	15719	1	14	Pedale freno post. Pédale frein AR.	VBB 2 - VLA 1 VLB 1	94451	1	h) Le piastine 83608 devono essere montate abbinata sui veicoli VL 1 - VL 2 - VL 3 - VB 1 - VGL 1 - VBA 1001 + 18805
10	Ghiera trasmiss. kontakm. Douille transmission compte - kms	VB 1 - VBA - VBB VGL 1 - VGLA - VGLB VLA 1 - VLB 1	80280 f)	1	15	Guaina pedale Gaine de pédale	VL 1 - VL 2 - VL 3 VB 1 - VBA - VBB VGL 1 - VGLA VGLB - VLA 1 VLB 1	93100	1	h) Pour monter les plaques 83608 sur les scooters VL 1 - VL 2 - VL 3 - VB 1 - VGL 1 - VBA 1001 + 18805 il faut effectuer le remplacement des deux en même temps.
					16	Piastrina del freno destra Plaquette du frein droit	VL 1 - VL 2 - VL 3 VB 1 - VGL 1 - VBA - 1001 + 108232	83608 h)	1	

T. XV

Fig. N.	DENOMINAZIONE DÉNOMINATION	Validità Valable pour	Parte di ricambio N. Pièce dess. N.	Quantità Quantité	Fig. N.	DENOMINAZIONE DÉNOMINATION	Validità Valable pour	Parte di ricambio N. Pièce dess. N.	Quantità Quantité	NOTE NOTES
16	Piastrina del freno destra Plaquette du frein droite	VBA: 108233 ÷ 125040 VBB - VGIA - VGLB VLA 1 - VLB 1	92794	1	22	Bullone Boulon	VL 1 - VL 2 - VL 3 VB 1 - VGL 1 - VBA 1 1001 ÷ 108232	2036	1	
17	Piastrina del freno sinistra Plaquette du frein gauche	VL 1 - VL 2 - VL 3 VB 1 - VGL 1 - VBA 1 1001 ÷ 108232	83608 h)	1	22	Bullone Boulon	VBA 1: 108233 ÷ 125040 VBB - VGIA - VGLB VLA 1 - VLB 1	85673	1	
17	Piastrina del freno sinistra Plaquette du frein gauche	VBA: 108233 ÷ 125040 VBB - VGIA - VGLB VLA 1 - VLB 1	92795	1	23	Tubetto isolante Tube isolant	VBA - VBB - VGIA VGLB - VLA 1	87406 i)	1	
17	Piastrina del freno sinistra Plaquette du frein gauche	VBA: 108233 ÷ 125040 VBB - VGIA - VGLB VLA 1 - VLB 1	92795	1	23	Tubetto isolante Tube isolant	VLB 1	90541 i)	1	
18	Coppiglia Goupille	VL 1 - VL 2 - VL 3 VB 1 - VBA - VBB VGL 1 - VGIA VGLB - VLA 1 VLB 1	S. 12761	2	24	Fascetta fissaggio trasmissioni Collier fix. transm.	VL 1 - VL 2 - VL 3	18942	1	il Ordinare a metraggio. il Commander au mètre
19	Perno Pivot	VL 1 - VL 2 - VL 3 VB 1 - VBA - VBB VGL 1 - VGIA VGLB - VLA 1 VLB 1	92796	1	24	Piastra fissaggio trasmis. Plaque fix. transm.	VB 1 - VGL 1	27702	1	
20	Dado fiss. cavetto Écrou fix. de câble	VL 1 - VL 2 - VL 3 VB 1 - VGL 1 - VBA 1 1001 ÷ 108232	S. 1207	1	24	Piastra fissaggio trasmis. Plaque fix. transm.	VBA - VBB - VGIA VGLB - VLA 1 VLB 1	82385	1	
20	Dado fiss. cavetto Écrou fix. de câble	VBA 1: 108233 ÷ 125040 VBB - VGIA - VGLB VLA 1 - VLB 1	S. 1426	1	25	Terminale a vite Embout à vis	VL 1 - VL 2 - VL 3 VB 1 - VBA - VBB VGL 1 - VGIA VGLB - VLA 1 VLB 1	15395	2	
21	Rondella Rondelle	VBA: 108233 ÷ 125040 VBB - VGIA - VGLB VLA 1 - VLB 1	S. 6939	1	26	Bullone per terminale Boulon pour embout	VL 1 - VL 2 - VL 3 VB 1 - VBA - VBB VGL 1 - VGIA VGLB - VLA 1 VLB 1	S. 10016	2	

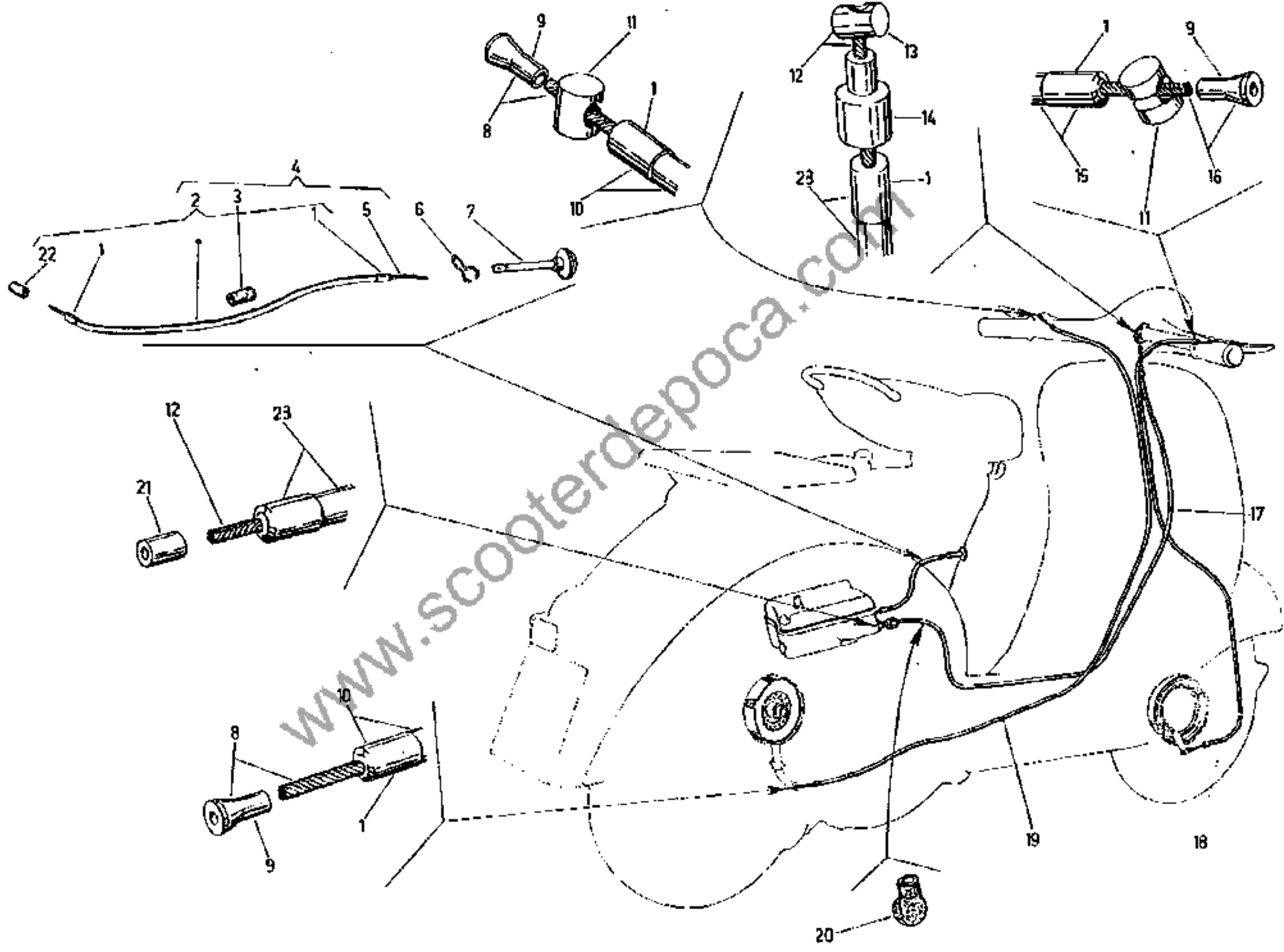
Fig. N.	DENOMINAZIONE DÉNOMINATION	Validità Valable pour	Parte di ricambio N. Pièce dess. N.	Quantità Quantité	Fig. N.	DENOMINAZIONE DÉNOMINATION	Validità Valable pour	Parte di ricambio N. Pièce dess. N.	Quantità Quantité	NOTE NOTES
27	Trasmiss. per freno post. compl. Transmission du frein AR. compl.	VL 1 - VL 2 - VL 3	22737 1)	1	28	Fascetta fiss. trasmissione freno poster. Collier fix. transmiss. frein AR.	VBA - VBB - VGLA VGLB - VLA 1 VLB 1	83333	1	
27	Trasmiss. per freno post. compl. Transmission du frein AR. compl.	VB 1 - VGL 1	28936 1)	1	29	Guaina freno posteriore Gaine frein AR.	VL 1 - VL 2 - VL 3	22739	1	
27	Trasmiss. per freno post. compl. Transmission du frein AR. compl.	VBA 1: 1001 ÷ 108232	81728 1)	1	29	Guaina freno posteriore Gaine frein AR.	VB 1 - VGL 1	28937	1	
27	Trasmiss. per freno post. compl. Transmission du frein AR. compl.	VBA 1: 108233 ÷ 125040 VGLA - VGLB VBB 1: 1001 ÷ 126334	85538 1)	1	29	Guaina freno posteriore Gaine frein AR.	VBA 1: 1001 ÷ 108232	81729	1	1) Part./Pièces: Fig. 29 30.
27	Trasmiss. per freno post. compl. Transmission du frein AR. compl.	VBB 1: 126335 ÷ 146000 VBB 2 - VLA 1 VLB 1	93953 1)	1	29	Guaina freno posteriore Gaine frein AR.	VBA 1: 108233 ÷ 125040 VBB 1 - VGLA - VGLB	85548	1	
28	Fascetta fiss. trasmissione freno poster. Collier fix. transmiss. frein AR.	VL 1 - VL 2 - VL 3 VB 1 - VGL 1	20046	1	29	Guaina freno posteriore Gaine frein AR.	VBB 2 - VLA 1 VLB 1	93934	1	
					30	Cavetto freno posteriore Gaine frein AR.	VL 1 - VL 2 - VL 3 VB 1 - VGL 1	22738	1	

T. XV

Fig. N.	DENOMINAZIONE DÉNOMINATION	Validità Valable pour	Parte di ricambio N. Pièce dess. N.	Quantità Quantité	Fig. N.	DENOMINAZIONE DÉNOMINATION	Validità Valable pour	Parte di ricambio N. Pièce dess. N.	Quantità Quantité	NOTE NOTES
30	Cavetto freno po- steriore Câble frein AR.	VBA 1: 1001 ÷ 108232	81730	1						
30	Cavetto freno po- steriore Câble frein AR.	VBA 1: 108233 ÷ 125040 VBB - VGIA - VGLB VLA 1 - VLB 1	85547	1						
31	Protezione guaina Protection gaine	VL 1 - VL 2 - VL 3 VB 1 - VGL 1 - VBA 1: 1001 ÷ 108232	2174 m)	1						
31	Protezione guaina Protection gaine	VBA 1: 108233 ÷ 125040 VBB - VGIA - VGLB VLA 1 - VLB 1	23825 m)	1						m) Le protezioni delle guaine dis. 2174 e 23825 devono essere leggermente chanfrinate all'atto del montaggio.
32	Soffietto Manchon	VBB 1: 126335 ÷ 146000 VBB 2 - VLA 1 VLB 1	57321	1						m) Les protections des gaines dessin 2174 et 23825 seront légère- ment chanfreinées au moment du montage.
33	Fascetta guaine cambio Collier gaine chang. de vitesse	VL 1 - VL 2 - VL 3 VB 1 - VGL 1	3221	1						
34	Fascetta colleg. guaine Collier	VLA 1 - VLB 1	90529	1						
35	Rondella Rondelle	VBA - VBB VLA 1 - VLB 1	94048	1						

Mod. VL1 - VL2 - VL3
 VB1 - VGL1 - VBA - VBB
 VGLA - VGLB - VLA 1

Trasmissioni: Gas - Frizione - Freno anteriore
 Transmissions: Gaz - Embrayage - Frein AV.



VESPA 150 - G. L. - SPRINT : MOD. VL1 - VL2 - VL3 - VB1 - VBA - VBB - VGL1 - VGLA - VGLB - VLA1 - VLB1 T. XVI

Fig. N.	DENOMINAZIONE DÉNOMINATION	Validità Valable pour	Parte di ricambio N. Pièce dess. N.	Quantità Quantité	Fig. N.	DENOMINAZIONE DÉNOMINATION	Validità Valable pour	Parte di ricambio N. Pièce dess. N.	Quantità Quantité	NOTE NOTES
1	Terminale protez. Embout de protect.	VL 1 - VL 2 - VL 3 VB 1 - VGL 1 - VBA VBB - VGLA VGLB - VLA 1	2174 a)	2	5	Filo com. starter Câble comm. starter	VBA 1: 97500 ÷ 125040 VBB 1: 1001 ÷ 31000 VGLA: 019284 ÷ 035267	58268	1	
1	Terminale protez. Embout de protect.	VLB 1	94171	1	5	Filo com. starter Câble comm. starter	VBB 1: 31001 ÷ 146000 VBB 2 - VGLB VLA 1 - VLB 1	92371	1	a) Le protezioni delle guaine 2174 e 94171 devono essere leggermente chanfrinate all'atto del montaggio.
2	Guaina comando starter Gaine commande starter	VBA - VBB - VGLA VGLB - VLA 1 - VLB 1	50188 b)	1	6	Molla di frenaggio Ressort de freinage	VBA - VBB - VGLA VGLB - VLA 1 VLB 1	50207	1	a) Les protections des gaines 2174 et 94171 doivent être légèrement chanfreinées au moment du montage.
3	Anello Bague	VBB 1: 31001 ÷ 146000 VBB 2 - VGLB VLA 1 - VLB 1	77055	1	7	Asta con pomello Tige et bouton de poignée		3/49625	1	b) Con part./Avec pièce: Fig. 1
4	Trasmissione com. starter Transmission comm. starter	VBA 1: 97500 ÷ 125040 VBB 1: 1001 ÷ 31000 VGLA 1: 019284 ÷ 048300	58269 c)	1	8	Cavetto com. friz. Câble comm. embr.	VL 1 - VL 2 - VL 3	19061 c)	1	c) Part./Pièces: Fig. 2 5 - 22.
4	Trasmissione com. starter Transmission comm. starter	VBB 1: 31001 ÷ 146000 VBB 2 - VGLB VLA 1 - VLB 1	92370 d)	1	8	Cavetto com. friz. Câble comm. embr.	VB 1 - VGL 1	28864 e)	1	d) Part./Pièces: Fig. 2 3 - 5. e) Con part. Avec pièce: Fig. 9.
5	Filo com. starter Câble comm. starter	VBA 1: 1001 ÷ 97499 VGLA 1: 01001 ÷ 019283	84678	1	8	Cavetto com. friz. Câble comm. embr.	VBA - VBB - VGLA VGLB	84783 e)	1	
					8	Cavetto com. friz. Câble comm. embr.	VLA 1 - VLB 1	90418 e)	1	

Fig. N.	DENOMINAZIONE DÉNOMINATION	Validità Valable pour	Parte di ricambio N. Pièce dess. N.	Quantità Quantité	Fig. N.	DENOMINAZIONE DÉNOMINATION	Validità Valable pour	Parte di ricambio N. Pièce dess. N.	Quantità Quantité	NOTE NOTES
9	Terminale Embout	VL 1 - VL 2 - VL 3 VB 1 - VBA - VBB VGL 1 - VGLA - VGLB VLA 1 - VLB 1	2777 *	1	12	Cavetto com. gas Câble comm. gaz	VBA - VBB - VGLA VGLB - VLA 1 VLB 1	26251 f)	1	
10	Guaina comando frizione Gaine comm. embr.	VL 1 - VL 2 - VL 3	19062 b)	1	13	Terminale lato manubrio Embout côté guidon	VL 1 - VL 2 - VL 3	2784	1	
10	Guaina comando frizione Gaine comm. embr.	VB 1 - VBA - VBB VGL 1 - VGLA VGLB	19079 b)	1	13	Terminale lato manubrio Embout côté guidon	VB 1 - VBA - VBB VGL 1 - VGLA VGLB - VLA 1 VLB 1	26252	1	* Sulla trasmissione comando frizione (lato frizione) solo per veicoli dal VBB 2: 174001 ÷ VLA 1 - VLB 1, in luogo del terminale 2777 richiedere il terminale a vite 15395 e vite S. 10016. + Sur la transmission comm. embrayage (côté embr.), pour les scooters VBB 2: 174001 ÷ VLA 1 - VLB 1, au lieu de l'embout 2777 demander l'embout 15395 et la vis S. 10016. f) Con part. Avec pièce Fig. 13.
10	Guaina comando frizione Gaine comm. embr.	VLA 1	19077 b)	1	14	Terminale Embout		90511	1	
10	Guaina comando frizione Gaine comm. embr.	VLB 1	90417	1	15	Guaina freno ant. Gaine frein AV.	VL 1 - VL 2 - VL 3 VGL 1	19064 b)	1	
10	Guaina comando frizione Gaine comm. embr.			1	15	Guaina freno ant. Gaine frein AV.	VB 1 - VBA - VBB VGLA - VGLB	19093 b)	1	
11	Terminale Embout	VL 1 - VL 2 - VL 3 VB 1 - VBA - VBB VGL 1 - VGLA VGLB - VLA 1 VLB 1	18699	2	15	Guaina freno ant. Gaine frein AV.	VLA 1	19073 b)	1	
12	Cavetto com. gas Câble comm. gaz	VL 1 - VL 2 - VL 3	19065 f)	1	15	Guaina freno ant. Gaine frein AV.	VLB 1	90416	1	
12	Cavetto com. gas Câble comm. gaz	VB 1 - VGL 1	28671 f)	1	16	Cavetto freno ant. Câble frein AV.	VL 1 - VL 2 - VL 3 VGL 1 - VLA 1 VLB 1	90420 e)	1	
12	Cavetto com. gas Câble comm. gaz			1	16	Cavetto freno ant. Câble frein AV.	VB 1 - VBA - VBB VGLA - VGLB	81345 e)	1	

Fig. N.	DENOMINAZIONE DÉNOMINATION	Validità Valable pour	Parte di ricambio N. Pièce dess. N.	Quantità Quantité	Fig. N.	DENOMINAZIONE DÉNOMINATION	Validità Valable pour	Parte di ricambio N. Pièce dess. N.	Quantità Quantité	NOTE NOTES
17	Trasmiss. com. gas Transm. comm. gaz	VL 1 - VL 2 - VL 3	18530 g)	1	19	Trasmissione com. frizione Transm. comm. em- brayage	VL 1 - VL 2 - VL 3	18531 n)	1	
17	Trasmiss. com. gas Transm. comm. gaz	VB 1 - VGL 1	28670 h)	1	19	Trasmissione com. frizione Transm. comm. em- brayage	VB 1 - VGL 1	28865 n)	1	g) Part./Pièces: Fig. 12 13 - 23.
17	Trasmiss. com. gas Transm. comm. gaz	VBA - VBB - VGLA VGLB - VLA 1	97273 h)	1	19	Trasmissione com. frizione Transm. comm. em- brayage	VBA - VBB - VGLA VGLB	98411 p)	1	h) Part./Pièces: Fig. 12 - 14 - 22 - 23.
17	Trasmiss. com. gas Transm. comm. gaz	VLB 1	90426	1	19	Trasmissione com. frizione Transm. comm. em- brayage	VLA 1	98412 p)	1	i) Part./Pièces: Fig. 14 15 - 16.
18	Trasmissione fre- no anter. Transm. frein AV.	VL 1 - VL 2 - VL 3 VGL 1	18698 i)	1	19	Trasmissione com. frizione Transm. comm. em- brayage	VLA 1	98412 p)	1	j) Part./Pièces: Fig. 15 16.
18	Trasmissione fre- no anter. Transm. frein AV.	VB 1 - VBA - VBB VGLA - VGLB	85051 l)	1	19	Trasmissione com. frizione Transm. comm. em- brayage	VLA 1	98412 p)	1	m) Partic./Pièces: Fig. 10 - 14 - 16.
18	Trasmissione fre- no anter. Transm. frein AV.	VLA 1	97110 m)	1	19	Trasmissione com. frizione Transm. comm. em- brayage	VLB 1	90425 o)	1	n) Part./Pièces: Fig. 8 9 - 10.
18	Trasmissione fre- no anter. Transm. frein AV.	VLB 1	90422 i)	1	20	Passacavo Passe - câble	VBA - VBB - VGLA VGLB - VLA 1 - VLB 1	48171	1	o) Part./Pièces: Fig. 8 23.

Fig. N.	DENOMINAZIONE DÉNOMINATION	Validità Valable pour	Parte di ricambio N. Pièce dess. N.	Quantità Quantité	Fig. N.	DENOMINAZIONE DÉNOMINATION	Validità Valable pour	Parte di ricambio N. Pièce dess. N.	Quantità Quantité	NOTE NOTES
21	Terminale lato carburatore Embout côté carbu- rateur	VL 1 - VL 2 - VL 3	2784	1	23	Guaina com. gas Gaine comm. gaz	VLB 1	90414	1	
22	Terminale lato carburatore Embout côté carbu- rateur	VB 1 - VBA - VBB VGL 1 - VGLA - VGLB VLA 1 - VLB 1	24929	1						
22	Terminale lato carburatore Embout côté carbu- rateur	VBA 1: 1001 ÷ 97499 VGLA	50277	1						
22	Terminale lato carburatore Embout côté carbu- rateur	VBA 1: 97500 ÷ 125040 VBB 1: 1001 ÷ 31000	58262	1						
23	Guaina com. gas Gaine comm. gaz	VL 1 - VL 2 - VL 3	19066 b)	1						
23	Guaina com. gas Gaine comm. gaz	VB 1 - VGL 1	28672 b)	1						
23	Guaina com. gas Gaine comm. gaz	VBA - VBB 1 VGLA - VGLB VBB 2 - VLA 1	19079 b)	1						

VESPA 150 - G. L. - SPRINT : MOD. VL1 - VL2 - VL3 - VB1 - VBA - VBB - VGL1 - VGLA - VGLB - VLA1 - VLB1 T. XVII

Fig. N.	DENOMINAZIONE DÉNOMINATION	Validità Valable pour	Parte di ricambio N. Pièce dess. N.	Quantità Quantité	Fig. N.	DENOMINAZIONE DÉNOMINATION	Validità Valable pour	Parte di ricambio N. Pièce dess. N.	Quantità Quantité	NOTE NOTES
1	Dado Écrou	VL 1 - VL 2 - VL 3 VB 1 - VGL 1 - VBA VBB	S. 12011	12	5	Cerchione compl. Jante complète	VGL 1	81784 a)	2	
1	Dado Écrou	VGLA - VGLB - VLA1 VLB 1	S. 1108	20	5	Cerchione compl. Jante complète	VGLA - VGLB - VLA1 VLB 1	84631 a)	2	
2	Rondella elastica Rondelle élastique	VL 1 - VL 2 - VL 3 VB 1 - VGL 1 - VBA VBB - VGLA - VGLB VLA 1 - VLB 1	S. 3108	20	6	Ruota completa Roue complète	VL 1 - VL 2 - VL 3 VB 1 - VBA - VBB	2/14343 b)	2	
3	Anello cerchione Contre-jante	VL 1 - VL 2 - VL 3 VB 1 - VBA - VBB	14345	2	6	Ruota completa Roue complète	VGL 1 - VGLA - VGLB VLA 1 - VLB 1	84635 b)	2	
3	Anello cerchione Contre-jante	VGL 1	23580	2	7	Pneumatico Pneu	VL 1 - VL 2 - VL 3 VB 1 - VBA - VBB	4/2735	2	a) Part./Pièces: Fig. 1 2 - 3 - 8.
3	Anello cerchione Contre-jante	VGLA - VGLB - VLA 1 VLB 1	84630	2	7	Pneumatico Pneu	VGL 1 - VGLA - VGLB VLA 1 - VLB 1	94549	2	b) Part./Pièces: Fig. 4 5 - 7.
4	Camera d'aria Chambre à air	VL 1 - VL 2 - VL 3 VB 1 - VBA - VBB	93299	2	8	Cerchione Jante	VL 1 - VL 2 - VL 3 VB 1 - VBA - VBB	2/14342	2	
4	Camera d'aria Chambre à air	VGL 1	84215	2	8	Cerchione Jante	VGL 1	28866	2	
4	Camera d'aria Chambre à air	VGLA - VGLB - VLA 1	93297	2	8	Cerchione Jante	VGLA - VGLB - VLA 1 VLB 1	84629	2	
5	Cerchione compl. Jante complète	VL 1 - VL 2 - VL 3 VB 1 - VBA - VBB	2/14894 a)	2	8	Cerchione Jante	VGLA - VGLB - VLA 1 VLB 1		2	

Fig. N.	DENOMINAZIONE DÉNOMINATION	Validità Valable pour	Parte di ricambio N. Pièce dess. N.	Quantità Quantité	Fig. N.	DENOMINAZIONE DÉNOMINATION	Validità Valable pour	Parte di ricambio N. Pièce dess. N.	Quantità Quantité	NOTE NOTES
9	Borsa attrezzi Trousse à outils		98971	1	15	Borsa attrezzi completa Trousse à outils com- plète	VL 1 - VL 2 - VL 3 VB 1 - VGL 1	25716 e)	1	
10	Cacciavite Tournevis		3204	1						
11	Chiave a tubo Clef à tube	VL 1 - VL 2 - VL 3 VB 1 - VBA - VBB VGL 1 - VGLA VGLB - VLA 1 VLB 1	3202	1	16	Bulloncino fiss. anello Boulon fix. contre- jante	VL 1 - VL 2 - VL 3 VB 1 - VBA - VBB VGL 1 - VGLA - VGLB VLA 1 - VLB 1	S. 12468	12	
12	Chiave da 11 x 14 Clef de 11 x 14		17858	1						
13	Chiave da 8 Clef de 8		17856	1						
14	Chiave doppia 7 x 10 Clef double de 70 x 10	VBA - VBB - VGLA VGLB - VLA 1 VLB 1	84829	1						
14	Chiave semplice da 7 Clef simple de 7		17855	1						
14	Chiave semplice da 10 Clef simple de 10	VL 1 - VL 2 - VL 3 VB 1 - VGL 1	17857	1						
15	Borsa attr. compl. Trousse à outils com- plète	VBA - VBB - VGLA VGLB - VLA 1 VLB 1	84828 c)	1						c) Part./Pièces: fig. 9 10 - 11 - 12 - 13 - 14.

Faro - Fanalino - Clacson - Commutatore
Projecteur - Feu AR. - Averisseur - Commutateur

Mod. VLA 1

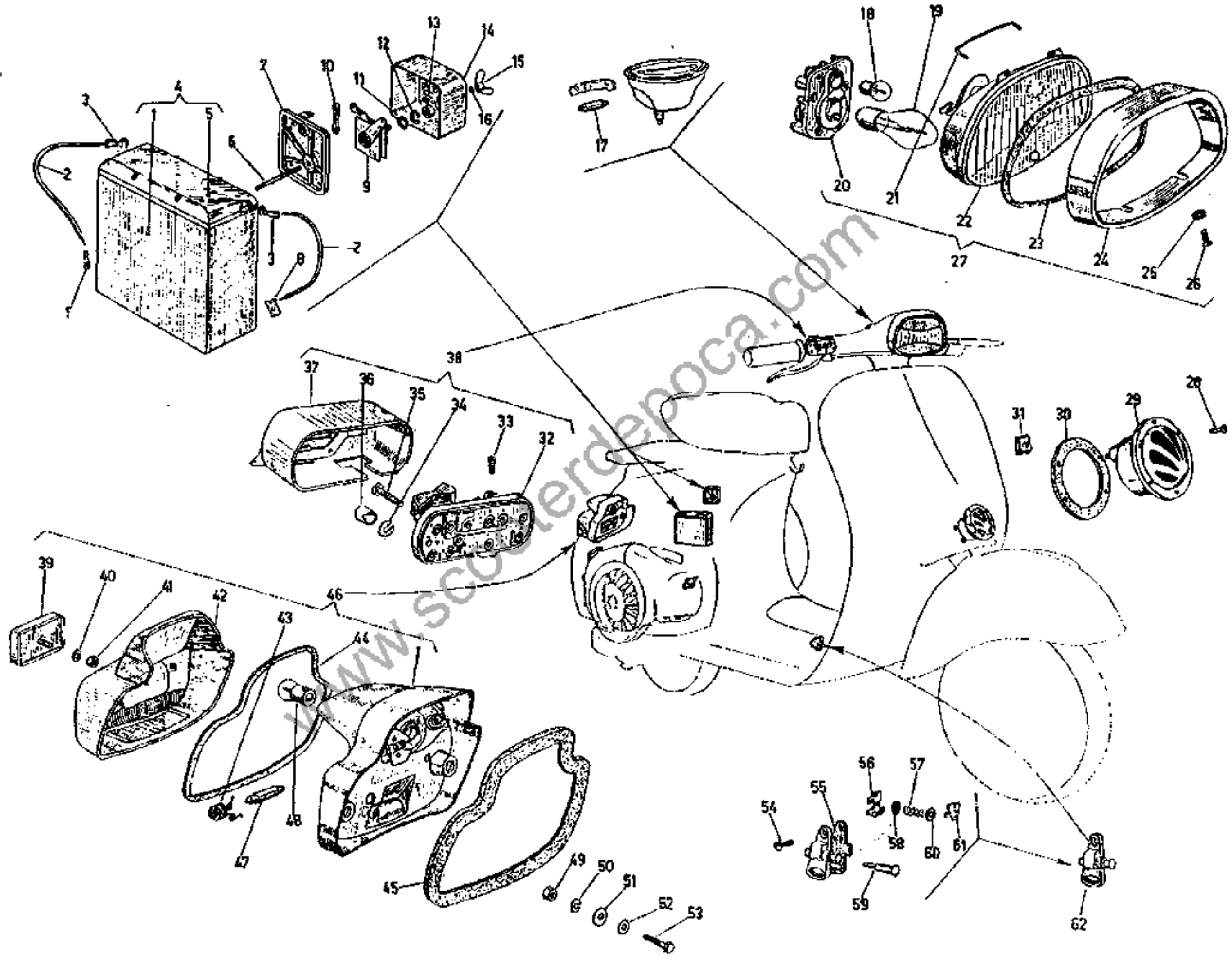


Fig. N.	DENOMINAZIONE DÉNOMINATION	Validità Valable pour	Parte di ricambio N. Pièce dess. N.	Quantità Quantité	Fig. N.	DENOMINAZIONE DÉNOMINATION	Validità Valable pour	Parte di ricambio N. Pièce dess. N.	Quantità Quantité	NOTE NOTES
<p>N. B. - Per i gruppi: Commutatore ed interruttore stop per mod. VLB 1 vedere Tav. XVIII/1. - Pour les ensembles: Commutateur et interrupteur « Stop » du mod. VLB 1, voir le Tableau XVIII/1.</p>										
1	Capocorda Cosse		14501	1	10	Fusibile Fusible		2/24967	1	
2	Cavetto per polo positivo Câble p. pôle positif		24582 a)	2	11	Rondella piana Rondelle plate		S. 13836	1	
3	Capocorda Cosse		S. 15110	2	12	Rondella elastica Rondelle élastique		628	1	
4	Batteria completa Batterie complète		92851 b)	1	13	Dado fiss. raddrizz. Écrou fix. redresseur	VLA 1	S. 12041	1	
5	Coperchio batteria Couvercle batterie	VLA 1	81849	1	14	Coperchio raddr. Couvercle redresseur		89901	1	a) Fornire a metraggio. a) Commander au mètre
6	Perno filettato Pivot fileté		84218	1	15	Dado ad alette Écrou papillon		S. 12134	1	b) Con part./Avec pièce: Fig. 5.
7	Piastra p. raddrizz. Plaque p. redresseur		84216	1	16	Rondella piana Rondelle plate		S. 13836	1	
8	Capocorda Cosse		24468	1	17	Lampadina per contakm. Ampoule p. compte- kms	VLA 1 - VLB 1	81862	1	
9	Raddrizzatore Redresseur		2/57132	1						

Fig. N. Fig.	DENOMINAZIONE DÉNOMINATION	Validità Valable pour	Parte di ricambio N. Pièce dess. N.	Quantità Quantité	Fig. N. Fig.	DENOMINAZIONE DÉNOMINATION	Validità Valable pour	Parte di ricambio N. Pièce dess. N.	Quantità Quantité	NOTE NOTES
18	Lampadina luce città Ampoule veilleuse	VIA 1	18498	1	27	Faro completo Projecteur complet	VIA 1 - VLB 1	70459	1	c) Partic./Pièces: Fig. 20 - 21 - 22 - 23 - 24 - 25 - 26.
18	Lampadina luce città Ampoule veilleuse	VLB 1	92031	1	28	Vite fiss. clacson Vis fix. avertisseur		S. 8431	4	
19	Lampadina biluce Ampoule bilux	VIA 1 - VLB 1	16583	1	29	Clacson Avertisseur	VIA 1	97890	1	
20	Portalampada Porte - ampoule		VLB 1	97406	1	29	Clacson Avertisseur	VLB 1	97827	
21	Molletta Ressort	VIA 1 - VLB 1	97405	1	30	Guarnizione Joint	VIA 1 - VLB 1	70614	1	
22	Proiettore Projecteur		97408	1	31	Piastrina elastica Plaque élastique		S. 8088	4	
23	Guarnizione Joint	VIA 1	70261	1	32	Piastra p. contatti Plaque à contacts	92283	1		
24	Cornice Encadrement		97408	1	33	Vite p. morsetti Vis à clips	28334	9		
25	Rondella Rondelle	VIA 1	70543	1	34	Rondella elastica Rondelle élastique	87058	1		
26	Vite fiss. faro Vis fix. projecteur		42024	2	35	Vite fiss. commut. Vis fix. commutateur	S. 14404	1		
			S. 10012	2	36	Cappuccetto isol. Capuchon isolant	89665	1		

Fig. N.	DENOMINAZIONE DÉNOMINATION	Validità Valable pour	Parte di ricambio N. Pièce dess. N.	Quantità Quantité	Fig. N.	DENOMINAZIONE DÉNOMINATION	Validità Valable pour	Parte di ricambio N. Pièce dess. N.	Quantità Quantité	NOTE NOTES
37	Coperchio Couvercle	VIA 1	89642	1	47	Lampadina per fa- nalino Ampoule p. feu AR.	VIA 1	11907	1	
38	Commutat. compl. Commutateur compl.		87558 d)	1	47	Lampadina per fa- nalino Ampoule p. feu AR.	VLB 1	14454	1	
39	Catadiottro Catadioptré		89235	1	48	Lampadina Stop Ampoule p. « Stop »	VIA 1	89278	1	* Oltre al trasparente 97440 vengono fornite anche le due viti di fissaggio, partic. n. 90023. * Les deux vis de fi- xage, part. 90023, sont aussi livrées comme re- changes.
40	Rondella piana Rondelle plate		S. 13800	1	48	Lampadina Stop Ampoule p. « Stop »	VLB 1	89822	1	
41	Dado fiss. catad. Écrou pour catadiop.		624	1	49	Dado fiss. fanalino Écrou fix. feu AR.		S. 1105	2	
42	Trasparente Transparent		97440 *	1	50	Rondella elastica Rondelle élastique		S. 3105	2	d) Partic./Pièces: Fig. 32 - 33 - 34 - 35 - 36 - 37.
43	Molletta Ressort	VIA 1 - VLB 1	97443	1	51	Rondella piana Rondelle plate	VIA 1 - VLB 1	97733	2	e) Part./Pièces: Fig. 39 - 40 - 41 - 42 - 43 - 44 - 45.
44	Guarnizione Joint		97442	1	52	Rondella piana Rondelle plate		S. 3055	2	
45	Guarnizione Joint		70767	1	53	Bullone fiss. fana- lino Boulon fix. feu AR.		S. 12385	2	
46	Fanalino poster. completo Feu arrière complet		70700 e)	1						

Fig. N.	DENOMINAZIONE DÉNOMINATION	Validità Valable pour	Parte di ricambio N. Pièce dess. N.	Quantità Quantité	Fig. N.	DENOMINAZIONE DÉNOMINATION	Validità Valable pour	Parte di ricambio N. Pièce dess. N.	Quantità Quantité	NOTE NOTES
54	Vite fiss. interrutt. Vis fix. interrupteur	VLA 1	S. 14555	2						f) Con part./Avec pièces: Fig. 56 - 57 - 58 - 59 - 60 - 61.
55	Guarnizione Joint		82783	1						
56	Lamella Lamelle		93724	1						
57	Molla Ressort		93723	1						
58	Piattello Godet		93726	1						
59	Perno Pivot		86323	1						
60	Rondella piana Rondelle plate		S. 13890	1						
61	Lamella Lamelle	93725	1							
62	Interruttore Stop Interrupteur Stop	93722 f)	1							

Conessioni elettriche
Branchements électriques

Mod. VL1 - VL2 - VL3
VB1 - VGL1 - VBA - VBB
VGLA - VGLB - VLA 1

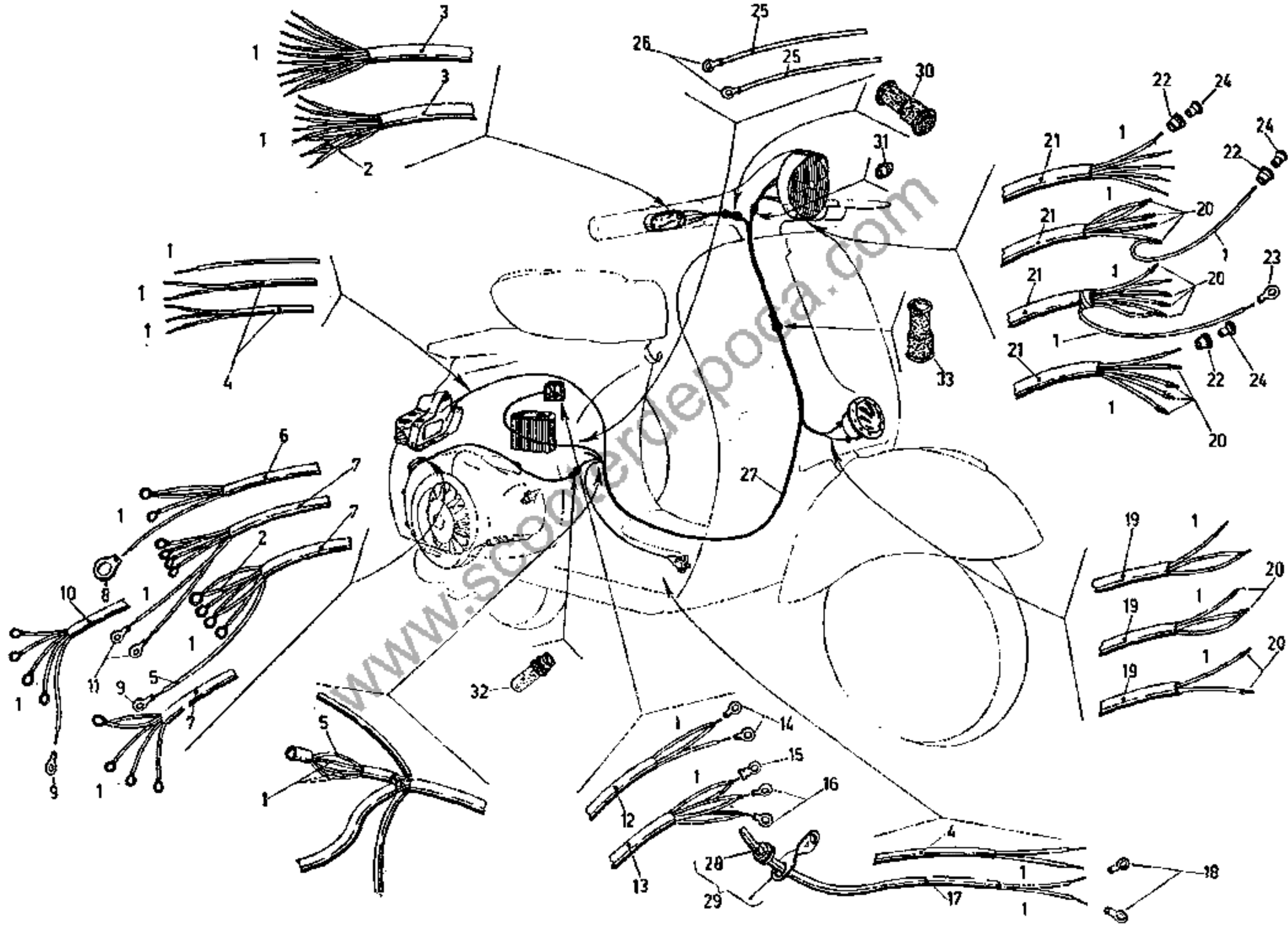


Fig. N.	DENOMINAZIONE DÉNOMINATION	Validità Valable pour	Parte di ricambio N. Pièce dess. N.	Quantità Quantité	Fig. N.	DENOMINAZIONE DÉNOMINATION	Validità Valable pour	Parte di ricambio N. Pièce dess. N.	Quantità Quantité	NOTE NOTES
1	Cavetto Câble	VL 1 - VL 2 - VL 3 VB 1 - VGL 1 - VBA VBB - VGLA - VGLB VLA 1 - VLB 1	24577 a, c)	—	9	Capocorda Cosse	VL 1 - VL 2 - VL 3 VB 1	12128	2	
2	Cavetto Câble	VBB 2	24583 a)	—	10	Tubetto Tube	VBA: 1001 ÷ 76049	87396 b)	—	
3	Tubetto Tube	VL 1 - VL 2 - VL 3	87403 b)	—	10	Tubetto Tube	VBA: 76050 ÷ 125040 VBB 1 - VGLA - VGLB	87400 b)	—	a) Cavetto base da richiedere a metraggio.
3	Tubetto Tube	VB 1 - VGL 1 - VBA VBB - VGLA - VGLB VLA 1	87404 b)	—	11	Terminale Embout	VBA 1: 76050 ÷ 125040	12128	2	a) Câble base qu'il faut commander au mètre.
4	Tubetto Tube	VL 1 - VL 2 - VL 3 VB 1 - VGL 1 - VBA VBB - VGLA - VGLB VLA 1	87394 b)	—	12	Tubetto Tube	VBA - VBB 1: 1001 ÷ 71000	87396 b)	1	b) Tubetto base da richiedere a metraggio. b) Tube base qu'il faut commander au mètre.
5	Cavetto Câble	VBB 2 - VLB 1	24582 a)	—	13	Tubetto Tube	VBB 1: 71001 ÷ 146000 VLA 1	87399 b)	1	c) Sui veicoli mod. VL 2 il cavetto da collegare al pulsante per clacson deve essere munito di capocorda 12032.
6	Tubetto Tube	VL 1 - VL 2 - VL 3 VB 1 - VGL 1	87396 b)	—	14	Capocorda Cosse	VGL 1	12128	2	e) Sur les scooters mod. VL 2, il faut monter la cosse 12032 sur le câble de branchement au poussoir de l'avertisseur.
7	Tubetto Tube	VBA - VBB - VGLA VGLB - VLA 1	87400 b)	—	14	Capocorda Cosse	VBA - VBB 1: 1001 ÷ 71000	14501	2	
8	Capocorda della massa Cosse de masse	VL 1 - VL 2 - VL 3 VB 1 - VGL 1	17422	1	15	Capocorda Cosse	VBB 1	84179	1	
					16	Capocorda Cosse		14501	2	

T. XIX

Fig. N.	DENOMINAZIONE DÉNOMINATION	Validità Valable pour	Parte di ricambio N. Pièce dess. N.	Quantità Quantité	Fig. N.	DENOMINAZIONE DÉNOMINATION	Validità Valable pour	Parte di ricambio N. Pièce dess. N.	Quantità Quantité	NOTE NOTES
17	Tubetto Tube	VGL I	87394	1	25	Cavetto Câble	VL 1 - VL 2 - VL 3 VB I	24577 ^{a)}	—	d) Con part./Avec pièces: Fig. 8 - 9 - 22 24.
18	Capocorda Cosse				26	Capocorda Cosse				
19	Tubetto Tube	VL 1 - VL 2 - VL 3 VB I - VGL I VBA - VBB - VGLA VGLB - VLA I	87394 ^{b)}	1	27	Gruppo cavetti con tubetti Faisceau de câbles et tubes	VL I	23138 ^{d)}	1	
20	Spina Fiche	VBB I: 71001 ÷ 146000 VBB 2 - VLA I	26930	7	27	Gruppo cavetti con tubetti Faisceau de câbles et tubes	VL 2	24427 ^{d)}	1	
21	Tubetto Tube	VL 1 - VL 2 - VL 3	87398 ^{b)}	1	27	Gruppo cavetti con tubetti Faisceau de câbles et tubes	VL 3	25998 ^{d)}	1	
21	Tubetto Tube	VB I - VGL I	87394 ^{b)}	1	27	Gruppo cavetti con tubetti Faisceau de câbles et tubes	VB I	81300 ^{d)}	1	
21	Tubetto Tube	VBA - VBB - VGLA VGLB - VLA I	87396	1	27	Gruppo cavetti con tubetti Faisceau de câbles et tubes	VGL I	28898 ^{d)}	1	
22	Bussoia isolante Bague isolante	VL 3 - VB I - VGL I VBA - VBB I: 1001 ÷ 71000 VBB 2	26377	1	27	Gruppo cavetti con tubetti Faisceau de câbles et tubes				
23	Capocorda Cosse	VBB I: 71001 ÷ 146000 VLA I	15473	1	27	Gruppo cavetti con tubetti Faisceau de câbles et tubes				
24	Cappuccetto Capuchon	VL 3 - VB I - VGL I VBA - VBB I: 1001 ÷ 71000 VBB 2 - VLB I	26378	1						

Fig. N.	DENOMINAZIONE DÉNOMINATION	Validità Valable pour	Parte di ricambio N. Pièce dess. N.	Quantità Quantité	Fig. N.	DENOMINAZIONE DÉNOMINATION	Validità Valable pour	Parte di ricambio N. Pièce dess. N.	Quantità Quantité	NOTE NOTES
27	Gruppo cavetti con tubetti Faisceau de câbles et tubes	VBA 1: 1001 ÷ 76049	84354 e)	1	27	Gruppo cavetti con tubetti Faisceau de câbles et tubes	VLA 1: 01001 ÷ 077399	70651 h)	1	<p>● Può essere anche montato in luogo del 70651, abbinandolo alla bussola isolante 26377 (fig. 22).</p> <p>● Le faisceau de câbles peut être aussi monté au lieu du 70651, si accouplé à la bague isolante 26377 (fig. 22).</p> <p>e) Con part./Avec pièces: Fig. 14 - 22 - 24.</p> <p>f) Con part./Avec pièces: Fig. 11 - 14 - 22 - 24.</p> <p>g) Con part./Avec pièces: Fig. 14 - 20 - 22 - 24.</p> <p>h) Con part./Avec pièces: Fig. 14 - 15 - 20 - 22 - 23 - 24.</p> <p>i) Per montare i gruppi 99340 sui veicoli VBB 2: 146001 ÷ 216488; 99341 sui veicoli VBB 1: 71001 ÷ 146000 e 99337 sui veicoli VLA 1: 01001 ÷ 079074, occorre abbinarli alla bussolina 26377.</p> <p>ii) Pour monter les groupes 99340 sur les scooters VBB 2: 146001 ÷ 216488, 99341 sur les VBB 1: 71001 ÷ 146000 et 99337 sur les VLA 1: 01001 ÷ 079074, il faut les accoupler à la bague 26377.</p>
27	Gruppo cavetti con tubetti Faisceau de câbles et tubes	VBA 1: 76050 ÷ 125040	86373 f)	1	27	Gruppo cavetti con tubetti Faisceau de câbles et tubes	VLA 1: 077400 ÷ 079074	99337 h, ●)	1	
27	Gruppo cavetti con tubetti Faisceau de câbles et tubes	VBB 1: 1001 ÷ 71000	86444 f)	1	27	Gruppo cavetti con tubetti Faisceau de câbles et tubes	VLB 1	90388 h)	1	
27	Gruppo cavetti con tubetti Faisceau de câbles et tubes	VGLA - VGLB	85537 e)	1	28	Passacavo Passe - câble		16516	1	
27	Gruppo cavetti con tubetti Faisceau de câbles et tubes	VGLA - VGLB	85537 e)	1	29	Piastrina Plaque	VGL 1	23358	1	
27	Gruppo cavetti con tubetti Faisceau de câbles et tubes	VBB 1: 71001 ÷ 146000	99341 g, ii)	1	30	Manicotto Manchon		15423	1	
27	Gruppo cavetti con tubetti Faisceau de câbles et tubes	VBB 1: 71001 ÷ 146000	99341 g, ii)	1	31	Passacavo Passe - câble	VL 1 - VL 2 - VL 3	23563	1	
27	Gruppo cavetti con tubetti Faisceau de câbles et tubes	VBB 2	99340 g, ii)	1	32	Passacavo Passe - câble	VL 1 - VL 2 - VL 3 VB 1 - VGL 1	10217	1	
27	Gruppo cavetti con tubetti Faisceau de câbles et tubes	VBB 2	99340 g, ii)	1	33	Manicotto Manchon	VL 1 - VL 2 - VL 3	18937	1	

Mod. VL1 - VL2 - VL3
VB1 - VGL1 - VBA - VBB
VGLA - VGLB - VLA 1

Accessori
Accessoires

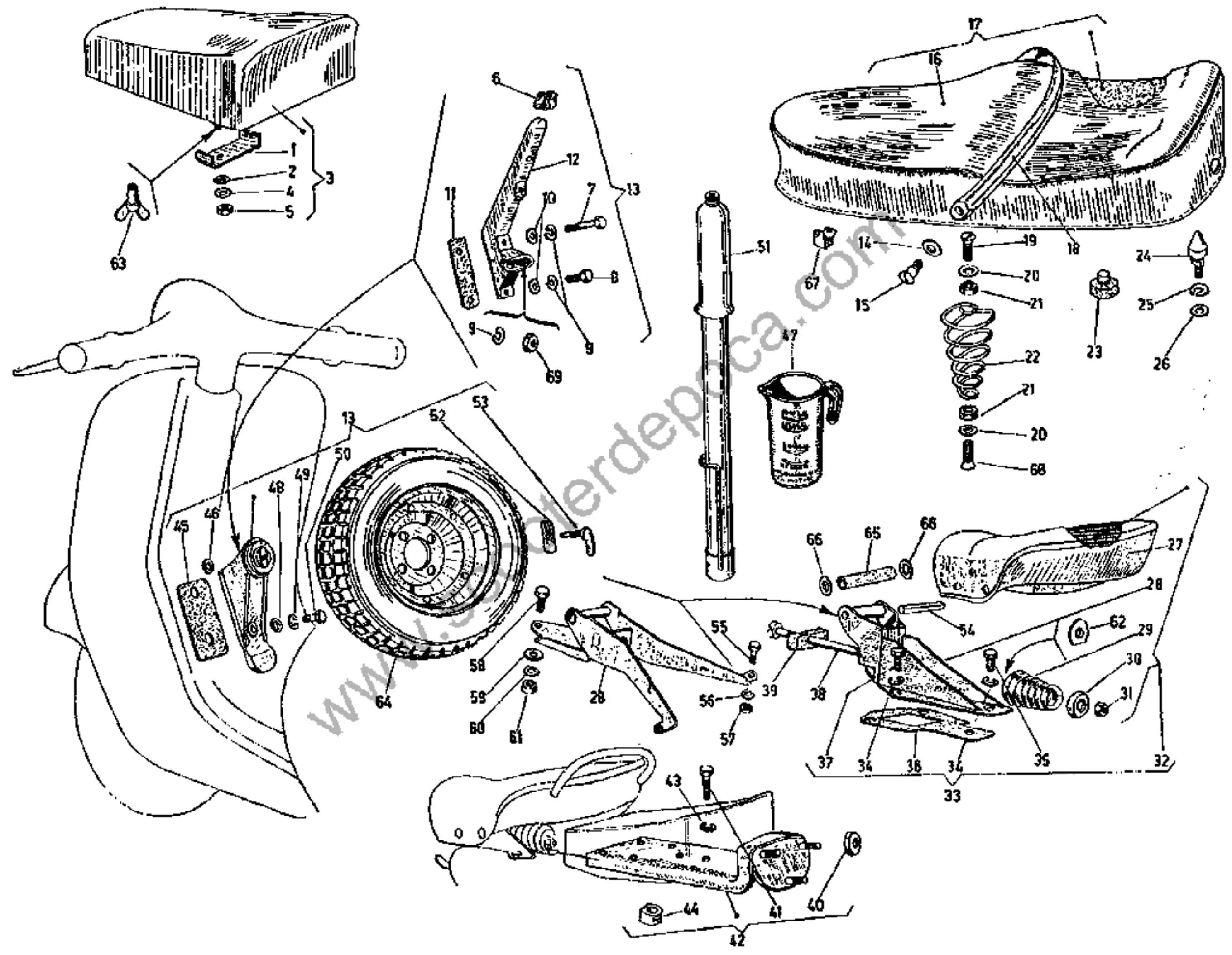


Fig. N.	DENOMINAZIONE DÉNOMINATION	Validità Valable pour	Parte di ricambio N. Pièce dess. N.	Quantità Quantité	Fig. N.	DENOMINAZIONE DÉNOMINATION	Validità Valable pour	Parte di ricambio N. Pièce dess. N.	Quantità Quantité	NOTE NOTES			
1	Piastrina a pontic. Plaque et pontet	VBA - VBB - VGLA VGLB - VLA 1	84269	1	10	Rondella piana Rondelle plate	VGLA - VGLB VLA 1 - VLB 1	S. 3058	1	<p>* Per fissare il cuscino 73715 sui veicoli VLB 1 occorre montare il distanziale S. 12147.</p> <p>* Pour fixer le coussin 73715 sur les scooters VLB 1, il faut monter l'entretoise S. 12147.</p> <p>a) Con part./avec pièces. Fig. 1 - 2 - 4 - 5 - 63.</p> <p>b) Questo supporto è dotato del prigioniero S. 11281 (per fissaggio ruota di scorta), che può anche essere fornito separatamente per ricambi.</p> <p>b) Ce support est pourvu du goujon S. 11281 (pour fixation roue de secours), qui peut aussi être livré séparément pour rechanges.</p> <p>c) Con part./Avec pièces: fig. 45 - 46 - 48 - 49 - 50 - 52 - 53.</p> <p>d) Con part./Avec pièces: fig. 6 - 7 - 8 - 9 - 10 - 11 - 69.</p>			
2	Rondella Rondelle		S. 6966	2	11	Guarnizione Joint		85083	1				
2	Rondella Rondelle	VLB 1	S. 3106	1	12	Sopperto ruota di scorta, anter. Support roue de secours AV.	VL3	25723 b)	1				
3	Cuscino completo Coussin complet	VBA - VBB - VGLA VGLB 1 - VLA 1	84873 a)	1	12	Sopperto ruota di scorta anter. Support roue de secours AV.	VB1	81269	1				
3	Cuscino completo Coussin complet	VLB 1	73715 *	1	13	Sopperto ruota di scorta con fiss. Support roue de secours et fixations	VBA - VBB	85181 c)	1				
4	Rondella piana Rondelle plate	VBA - VBB - VGLA VGLB - VLA 1 VLB 1	S. 3056	2	13	Sopperto ruota di scorta con fiss. Support roue de secours et fixations	VGLA - VGLB - VLA 1 VLB 1	85800 d)	1				
5	Dado fiss. cuscino Écrou fix. coussin		S. 1106	2	7	Bullone lungo Boulon long	VGLA - VGLB VLA 1 - VLB 1	S. 12258	1				
6	Cappello Chapeau	S. 51199	1	8	Bullone corto Boulon court	S. 12277		1	14		Rondella piana Rondelle plate	VBB - VLA 1 VLB 1	89242
7	Bullone lungo Boulon long	S. 12258	1	9	Rondella elastica Rondelle élastique	S. 3108	3	15	Vite fiss. maniglia Vis fix. poignée			94030	2

Fig. N.	DENOMINAZIONE DÉNOMINATION	Validità Valable pour	Parte di ricambio N. Pièce dess. N.	Quantità Quantité	Fig. N.	DENOMINAZIONE DÉNOMINATION	Validità Valable pour	Parte di ricambio N. Pièce dess. N.	Quantità Quantité	NOTE NOTES
16	Copertura Housse	VBB 1	94031	1	22	Molla centrale s. Ressort centr. gauche	VBB - VLA 1	97214 f)	1	
16	Copertura Housse	VBB 2 - VLA 1 VLB 1	97227	1	22	Molla centrale s. Ressort centr. gauche	VLB 1	90732	1	
17	Sella biposto completa Selle biplace compl.		90740 ●, c)	1	23	Tampone Tampon		56730	2	●) Per la sella 90740 può essere richiesto an- che il ponticello del telaio partic. n. 98834.
18	Maniglia Poignée		94029	1	24	Perno aggancio sella Pivot d'ancrage pour selle		56729	1	● Pour la selle 90740 on peut demander aus- si le support sur le châssis, pièce N. 98834.
19	Vite fiss. molla super. Vis fix. ressort sup.	VBB - VIA 1 VLB 1	S. 14417	2	25	Rondella elastica Rondelle élastique	VBB - VLA 1 VLB 1	S. 3107	2	e) Con part./Avec piè- ces: Fig. 14 - 15 - 16 18 - 19 - 20 - 22 - 23 - 57 - 67 - 68.
20	Rondella piana Rondelle plate		S. 13880	4	26	Rondella piana Rondelle plate		S. 3057	1	f) Sulle moto mod. VBB1 sono state anche montate le molle 94135 (destra) e 94136 (sini- stra) per fissaggio su telaio con foro di appog- gio molla.
21	Dado fiss. molle Écrou fix. ressort		S. 1106	4	27	Copertura Housse	VBA - VBB - VGLA VGLB - VLA 1: 01001 ÷ 031000	94558	1	f) Sur les scooters mod. VBB 1 on a aussi mon- té les ressorts 94135 (droit) et 94136 (gau- che), pour fixation aux châssis avec trou d'an- crage du ressort.
22	Molla centrale d. Ressort central droit	VBB - VLA 1	97213 f)	1	27	Copertura sella Housse	VLA 1: 031001 ÷ 079074	98587	1	
22	Molla centrale d. Ressort central droit	VLB 1	90731	1	27	Copertura sella Housse	VLB 1	90623	1	

Fig. N.	DENOMINAZIONE DÉNOMINATION	Validità Valable pour	Parte di ricambio N. Pièce dess. N.	Quantità Quantité	Fig. N.	DENOMINAZIONE DÉNOMINATION	Validità Valable pour	Parte di ricambio N. Pièce dess. N.	Quantità Quantité	NOTE NOTES
28	Sopporto sella Support de selle	VL 3 - VB 1 - VGL 1	25904	1	34	Rondella elastica Rondelle élastique			3	
28	Sopporto sella Support de selle	VBA - VBB - VGLA VGLB - VLA 1	2/84842	1	35	Bullone fiss. post. sella Boulon fix. AR. selle	VBA - VBB - VGLA VGLB - VLA 1	5.14441	1	
28	Sopporto sella Support de selle	VLB 1	2/98591	1	36	Guarnizione Joint	VBA - VBB - VGLA VGLB - VLA 1 VLB 1	49484	1	g) Con part.: Avec pièces: Fig. 21 - 28 - 29 - 30 - 31 - 33 - 39 - 54 - 62.
29	Molla per sella Ressort de selle		2/48973	1	37	Bullone fiss. anter. sella Boulon fix. AV. selle	VBA - VBB - VGLA VGLB - VLA 1	5.12488	1	h) Per l'applicazione della sella posteriore (in alternativa col cuscino) occorre togliere il portapacchi ed aggiungere la guarnizione 49484 ed adoperare gli stessi bulloni che fissano il portapacchi.
30	Fondello Culot	VL 3 - VB 1 - VGL 1 VBA - VBB - VGLA VGLB - VLA 1 VLB 1	25854	1	38	Bullone Boulon	VL 3 - VB 1 - VGL 1	25853	1	h) Pour monter la selle AR. (alternativement au coussin) il faut déposer le porte bagages, mettre le joint 49484 et utiliser les mêmes boulons qui fixaient le porte-bagages
31	Dado fiss. molla Écrou fix. ressort		5.1110	1	38	Bullone Boulon	VBA - VBB - VGLA VGLB - VLA 1 VLB 1	48201	1	
32	Sella completa Selle complète	VL 3 - VB 1 - VGL 1	25861 g)	1	39	Tampone Tampon	VL 3 - VB 1 - VGL 1	25852	1	i) Con part.: Avec pièces: Fig. 32 - 34 - 35 - 36 - 37.
33	Sella compl. di fissaggi Selle complète et fixations	VBA - VBB - VGLA VGLB - VLA 1	98590 h, i)	1	39	Tampone Tampon	VBA - VBB - VGLA VGLB - VLA 1 VLB 1	48459	1	
33	Sella compl. di fissaggi Selle complète et fixations	VLB 1	90681 h, i)	1	40	Dado fiss. ruota Écrou fix. roue	VL 1 - VL 2 - VL 3 VB 1 - VBA - VBB	2814	3	

Fig. N.	DENOMINAZIONE DÉNOMINATION	Validità Valable pour	Parte di ricambio N. Pièce dess. N.	Quantità Quantité	Fig. N.	DENOMINAZIONE DÉNOMINATION	Validità Valable pour	Parte di ricambio N. Pièce dess. N.	Quantità Quantité	NOTE NOTES
41	Bullone fiss. supp. Boulon fix. support	VL 1 - VL 2	2711	1	45	Guarnizione Joint	VL 3	25753	1	
41	Bullone fiss. supp. Boulon fix. support	VBA - VBB	S. 14610	3	45	Guarnizione Joint	VB 1	S. 14026	2	
42	Sopperto poster. ruota scorta Support AR. roue de secours	VL 1 - VL 2	22355 II	1	45	Guarnizione Joint	VBA - VBB	48176	1	l) Con part. Avec pié- ces: Fig. 40 - 41 - 43 44.
42	Sopperto poster. ruota scorta Support AR. roue de secours	VBA - VBB 1	87240 l, ml	1	46	Rondella piana Rondelle plate		S. 13800	1	m) Il sopperto ruota di scorta 87240 può essere applicato sulle moto non munite di 2.a sella. L'applicazione richiede la sostituzione dei due bulloni S. 12488 e di un bullone S. 14441 con tre bulloni S. 14610.
42	Sopperto poster. ruota scorta Support AR. roue de secours	VBB 2	90815 l, ml	1	47	Misurino Mesure	VBA - VBB - VGLA VGLB - VLA 1	85058	1	
42	Sopperto poster. ruota scorta Support AR. roue de secours				48	Rondella piana Rondelle plate		S. 3058	2	m) Le support roue de secours 87240 peut être monté sur les scooters qui n'ont pas la 2.ème selle. Le montage de- mande le remplacement des deux boulons S. 12488 et d'un boulon S. 14441 par 3 boulons S. 14610.
43	Rondella elastica Rondelle élastique	VL 1 - VL 2	S. 3108	3	49	Rondella elastica Rondelle élastique	VL 3 - VB 1 - VBA VBB	S. 3108	2	
43	Rondella elastica Rondelle élastique		S. 3107	3	50	Bullone Boulon		4344	2	
44	Distanziale Entretoise	VBA - VBB	85382	2	51	Pompa pneumat. Pompe de gonflage	VL 1 - VL 2 - VL 3 VB 1 - VGL 1 - VBA VBB - VGLA - VGLB VLA 1	13870	1	

Fig. N.	DENOMINAZIONE DENOMINATION	Validità Valable pour	Parte di ricambio N. Pièce dess. N.	Quantità Quantité	Fig. N.	DENOMINAZIONE DÉNOMINATION	Validità Valable pour	Parte di ricambio N. Pièce dess. N.	Quantità Quantité	NOTE NOTES
52	Scatoletta Boîte	VBA - VBB	48175	1	60	Rondella elastica Rondelle élastique		S. 3108	1	
53	Galletto Écrou papillon		48045	1	61	Dado anter. fiss. supporto Écrou AV. fix. sup- port	VL 3 - VB 1 - VGL 1	S. 1108	1	
54	Perno per sella Pivot pour selle	VL 3 - VB 1 - VGL 1	25851	1	62	Rondella Rondelle		S. 13898	1	
54	Perno per sella Pivot pour selle	VBA - VBB - VGLA VGLB - VLA 1 VLB 1	84474	1	63	Dado fiss. cuscino Écrou fix. coussin	VL 1 - VL 2	15164	2	
55	Bullone post. fiss. supporto Boulon AR. fix. support		S. 14430	2	64	Ruota di scorta completa Roue de secours complète	VL 1 - VL 2 - VL 3 VB 1 - VBA - VBB	2/14343 n)	1	n) Part./Pièces. Fig. 4 5 - 7 T. XVII.
56	Rondella elastica Rondelle élastique		S. 3106	2	64	Ruota di scorta completa Roue de secours complète	VGL 1 - VGLA VGLB - VLA 1	84635 n)	1	
57	Dado fiss. sopp. Écrou fix. support	VL 3 - VB 1 - VGL 1	S. 1106	2	65	Tubetto interno Tube intérieur	VBA - VBB - VGLA VGLB - VLA 1 VLB 1	84475	1	
58	Bullone ant. fiss. soppoorto Boulon AV. fix. sup- port		2711	1	66	Rondella spallam. Rondelle d'épaulem.		84476	2	
59	Rondella piana Rondelle plate		2383	1						

T. XX

Fig. N.	DENOMINAZIONE DÉNOMINATION	Validità Valable pour	Parte di ricambio N. Pièce dess. N.	Quantità Quantité	Fig. N.	DENOMINAZIONE DÉNOMINATION	Validità Valable pour	Parte di ricambio N. Pièce dess. N.	Quantità Quantité	NOTE NOTES
67	Grappetta fiss. co- pertura Griffe fix. housse	VBB - VLA I	94720	18						
68	Bullone fiss. molle (infer.) Boulon inf. fix. ressorts		S. 12281	2						
69	Dado fiss. sopp. Écrou fix. support	VGLA - VGLB - VLA I VLB I	S. 1108	1						

SMALTI PER LA VERNICIATURA

N. B. - Le parti di ricambio, ad eccezione dei particolari componenti i gruppi ruota, vengono forniti esclusivamente in sottosmalto.

Le vernici per i vari modelli di veicolo sono comunque riportate nel seguente specchio:

EMAIL POUR LA PEINTURE

N. B. - Les pièces de rechange à l'exception des pièces constituant le group roue, sont fournies en sous-émail.

L'email pour les différents modèles de véhicule est indiqué ci-dessous:

N. Tinta Couleur	TINTA COULEUR	MODELLI VESPA MODÈLES DE VESPA	Anno di costruzione Année de production
418	Metallizzato grigio azzurro. Métallisé gris - azur	Vespa 150 Mod. VB 1.	1957 ÷ 1958
667	Metallizzato azzurro. Métallisé azur.	Vespa 150 Mod. VBA.	1959 ÷ 1960
890	Metallizzato bleu chiaro. Métallisé bleu - clair.	Vespa 150 Mod. VBB 1.	1961 ÷ 1962
213	Bleu medio. Bleu moyen.	Vespa 150 Mod. VBB 2.	1963 ÷ 1965
909	Avorio. Ivoire.	Vespa G. L. Mod. VLA 1.	1963 ÷ 1964
110	Metallizzato azzurro chiaro. Métallisé azur - clair.	Vespa « Sprint » Mod. VLB 1.	1965