

**DESPIECE
PART LIST**

**ENDUCROSS
EC/MC/SM**

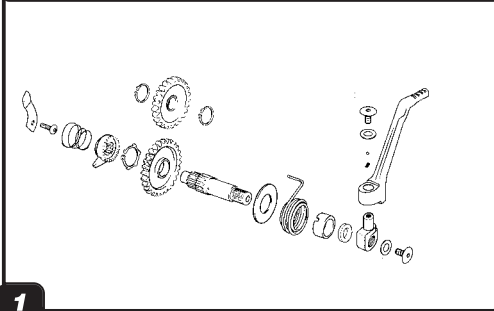
125
200
250
300

20006

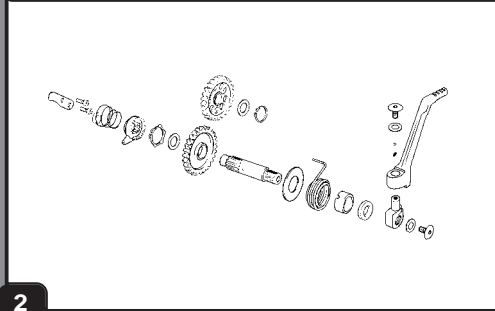
FRASGAS

MOTOR

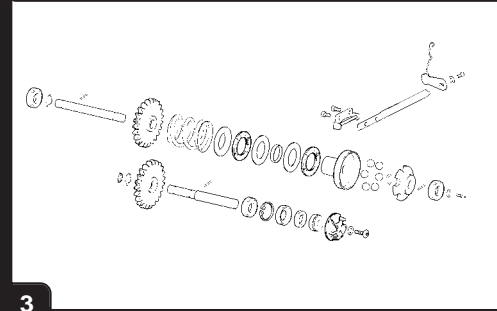
Conj. pedal arranque / Kickstart set **GAS GAS** EC/MC/SM 2006



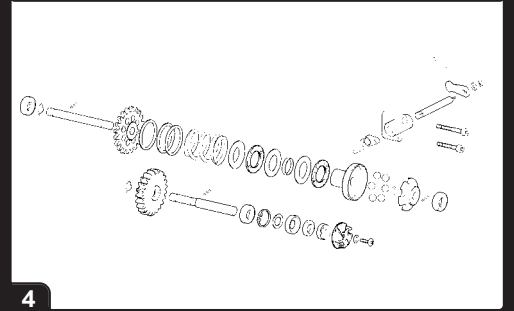
Conj. pedal arranque / Kickstart set **GAS GAS** EC/MC/SM 2006



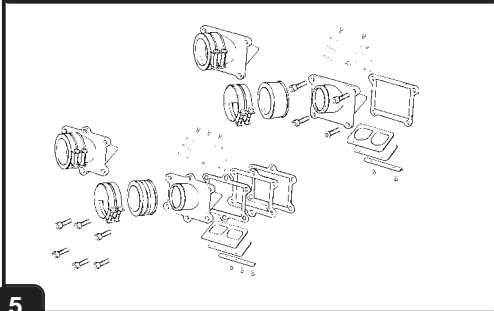
Centrifugo - Bomba / Impeller - Water pump **GAS GAS** EC/MC/SM 2006



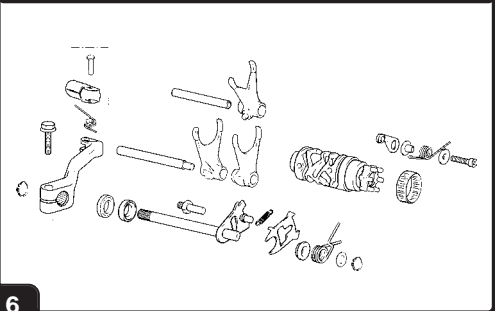
Centrifugo - Bomba / Impeller - Water pump **GAS GAS** EC/MC/SM 2006



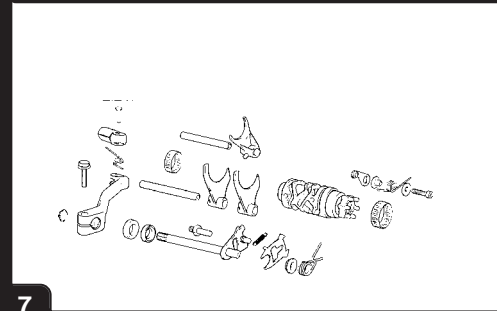
Gaja láminas / Reed valve **GAS GAS** EC/MC/SM 2006



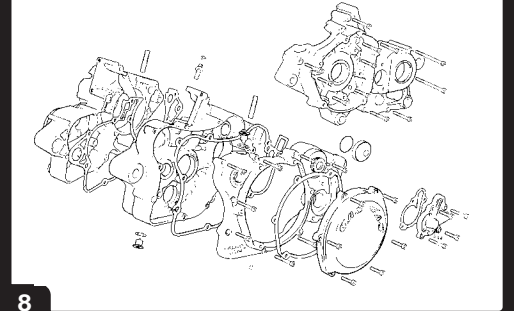
Selector cambio / Shift cam **GAS GAS** EC/MC/SM 2006



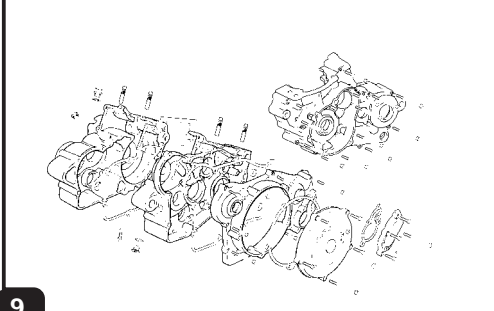
Selector cambio / Shift cam **GAS GAS** EC/MC/SM 2006



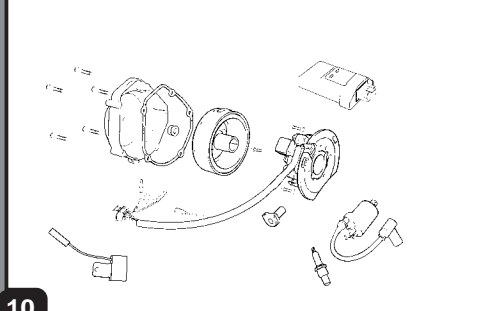
Cárter / Crankcase **GAS GAS** EC/MC/SM 2006



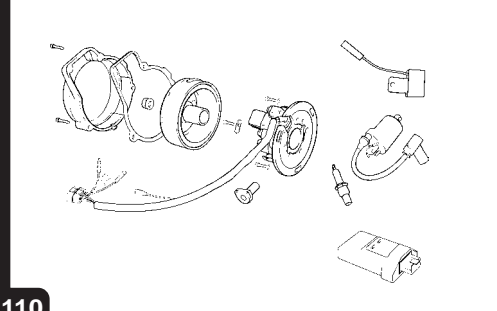
Cárter / Crankcase **GAS GAS** EC/MC/SM 2006



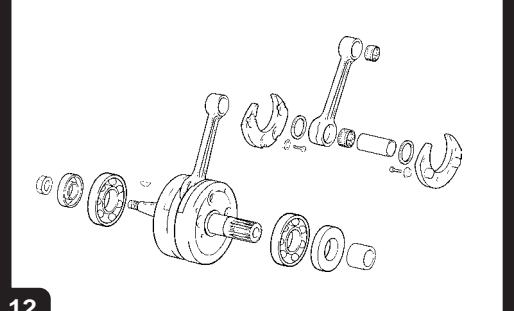
Encendido / Ignition **GAS GAS** EC/MC/SM 2006



Encendido / Ignition **GAS GAS** EC/MC/SM 2006



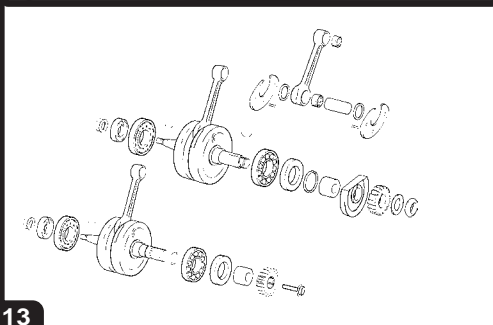
Cigüeñal / Crankshaft **GAS GAS** EC/MC/SM 2006



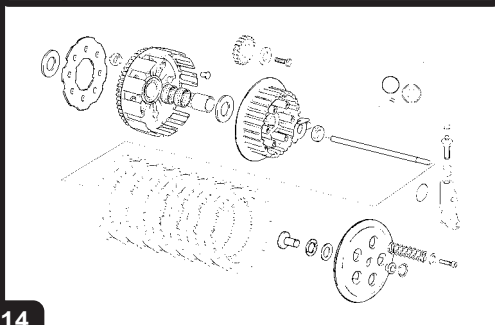
DESPIECE

ENGINE

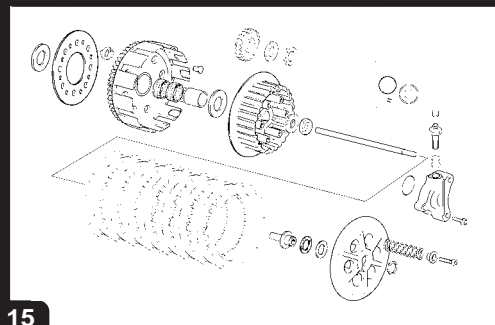
Cigüeñal / Crankshaft **GAS GAS** EC/MC/SM 2006



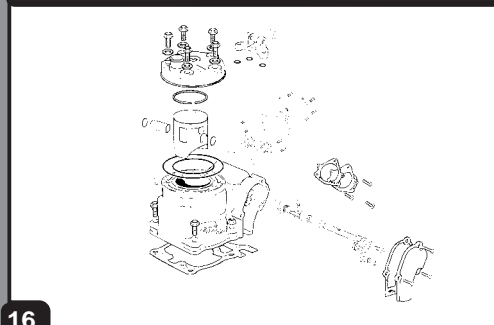
Embrague / Clutch **GAS GAS** EC/MC/SM 2006



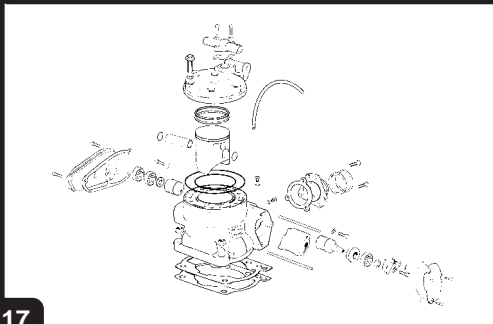
Embrague / Clutch **GAS GAS** EC/MC/SM 2006



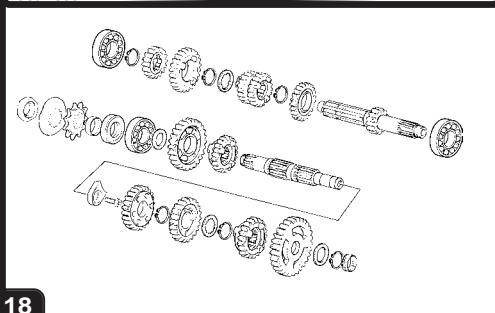
Cilindro / Cylinder **GAS GAS** EC/MC/SM 2006



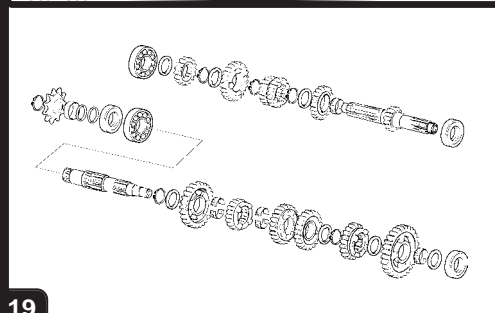
Cilindro / Cylinder **GAS GAS** EC/MC/SM 2006



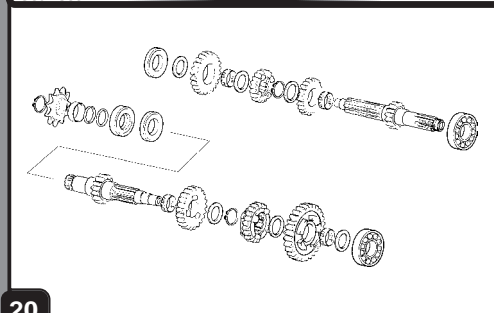
Engranajes cambio / Gear set **GAS GAS** EC/MC/SM 2006



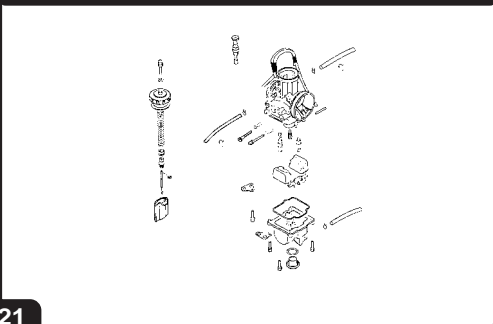
Engranajes cambio / Gear set **GAS GAS** EC/SM 2006



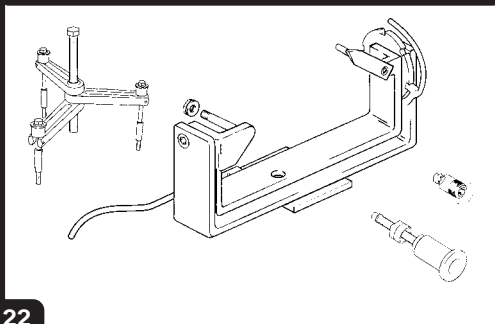
Engranajes cambio / Gear set **GAS GAS** MC 2006



Carburador / Carburetor **GAS GAS** EC/MC/SM 2006



Utilaje / Tools **GAS GAS** 2006



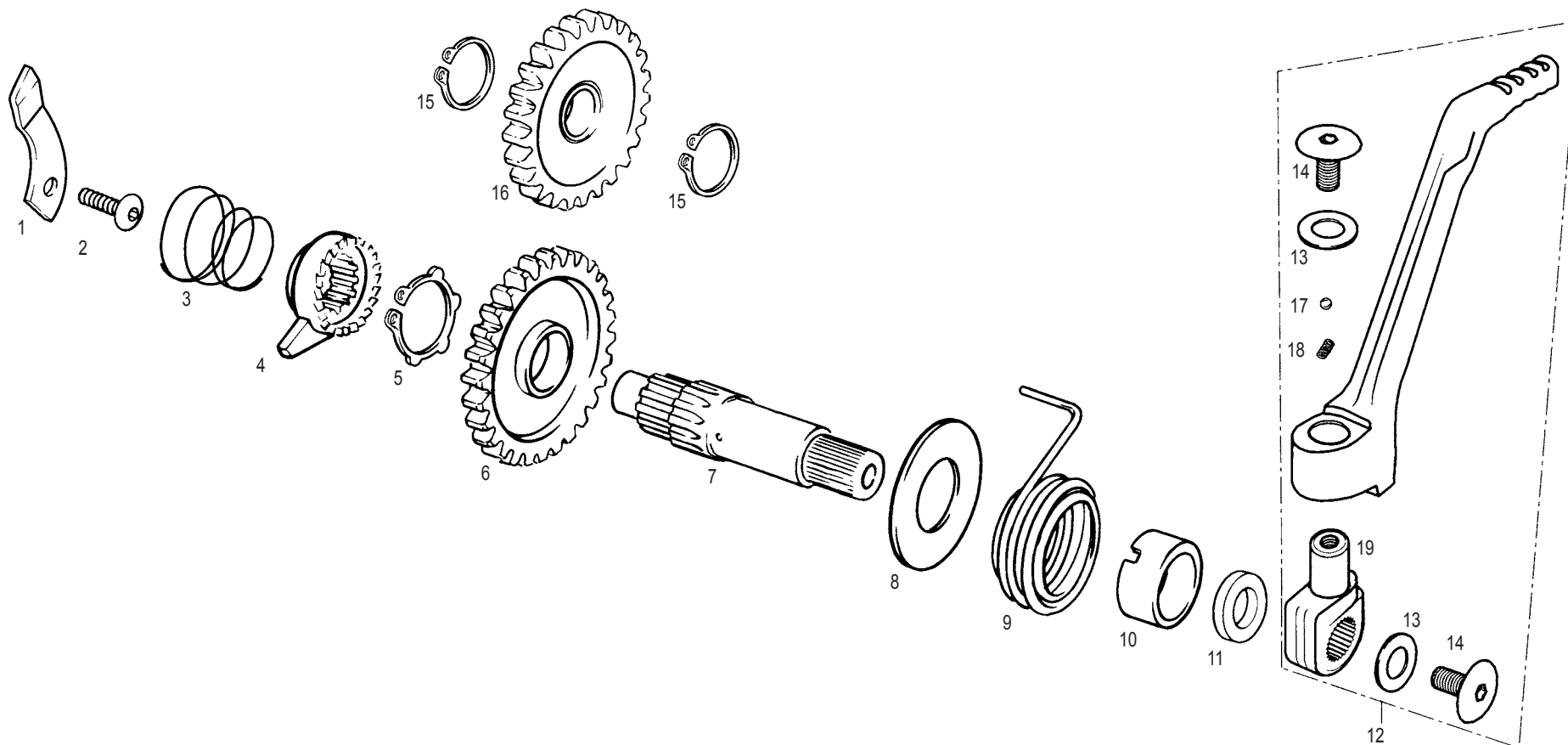
PART LIST

Conj. pedal arranque /
Kickstart set

GAS GAS

EC/MC/SM 2006

125cc.



1

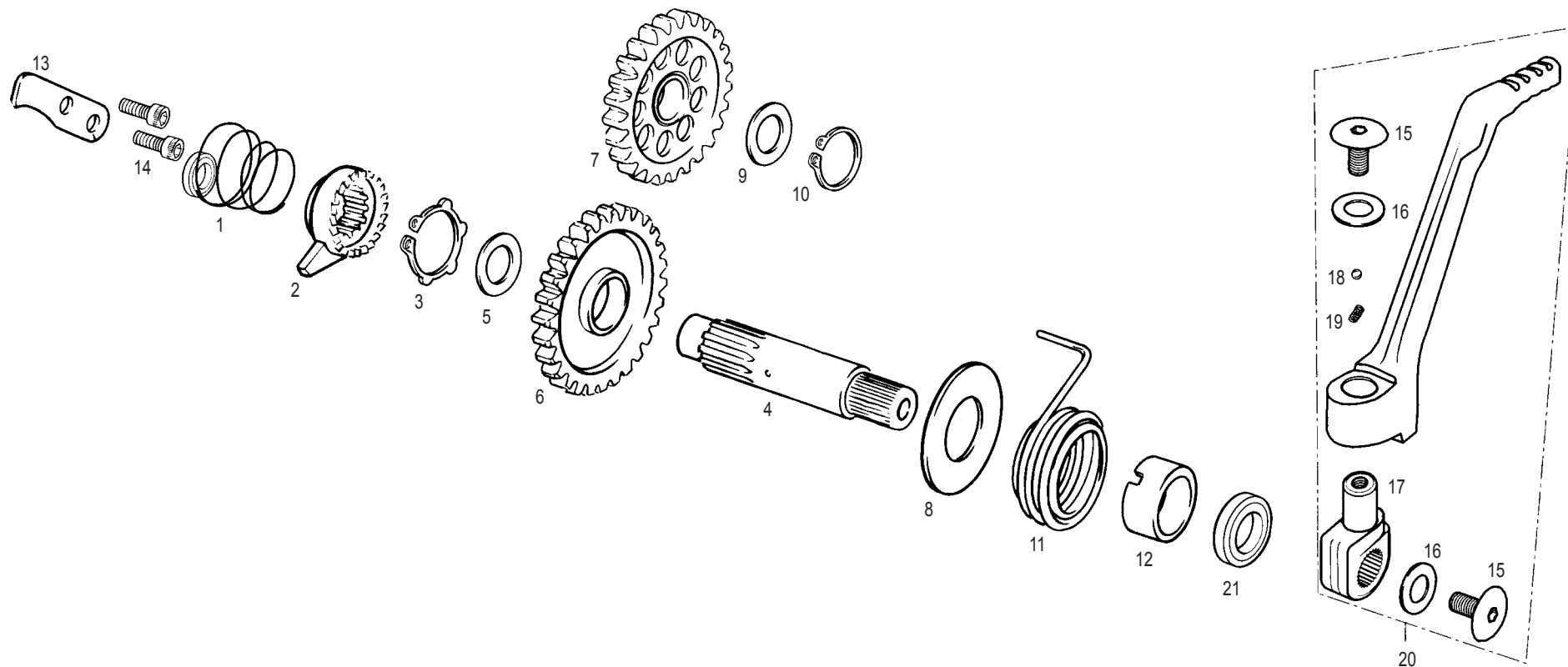
Nº	DESCRIPCIÓN / DESCRIPTION	125	Cant.
1	PLATINA TRINQUETE ARRANQUE / KICKSTART RATCHET BRACKET	ME120136005	1
2	TORNILLO UFK M5X12 / M5X12 UFK BOLT	T0315012	1
3	MUELLE TRINQUETE ARRANQUE / RATCHET PINION SPRING	ME25636006	1
4	TRINQUETE ARRANQUE EC125 / KICKSTART RATCHET PINION	ME120126004	1
5	SEEGER E20 DIN 983 / START SEEGER 20	MT27836052	1
6	PIÑÓN ARRANQUE / STARTING PINION	MT27836002	1
7	EJE ARRANQUE CON AGUJERO EC125 / KICKSTARTER SHAFT	ME120136003	1
8	ARANDELA ARRANQUE 46X18.6X1 / KICKSTART INNER PINION	M02614002	1
9	MUELLE ARRANQUE / KICKSTART SPRING	M02613001	1
10	CASQUILLO CENTRADOR MUELLE ARRANQUE / KICKSTART RATCHET BRACKET	ME250136053	1
11	RETÉN PEDAL ARRANQUE 18x28x7 / 18x28x7 KICKSTART PEDAL SEAL	ME120132021	1
12	CTO. PEDAL ARRANQUE Y MUÑEQUILLA / KICKSTART PEDAL SET	ME120136060	1
13	ARANDELA 6X20X1.5 / WASHER 6X20X1.5	T4006020	2
14	TORNILLO 6X12 CABOTA TORK / TORK SCREW 6X12	T0316012	2
15	SEEGER EJE 15 EMBRAGUE / CLUTCH AXLE SEEGER 15	M02623000	2
16	PIÑÓN INTERIOR ARRANQUE EC125 / KICKSTART INNER PINION	ME120126001	1
17	BOLA MUÑEQUILLA PEDAL ARRANQUE / KICKSTART PEDAL BASE BALL	ME250036062	1
18	MUELLE MUÑEQUILLA PEDAL ARRANQUE / KICKSTART PEDAL BASE SPRING	ME250036066	1
19	MUÑEQUILLA PEDAL ARRANQUE / KICKSTART PEDAL BASE	ME120136061	1

Conj. pedal arranque /
Kickstart set

GAS GAS

EC/MC/SM 2006

200cc. / 250cc. / 300cc.



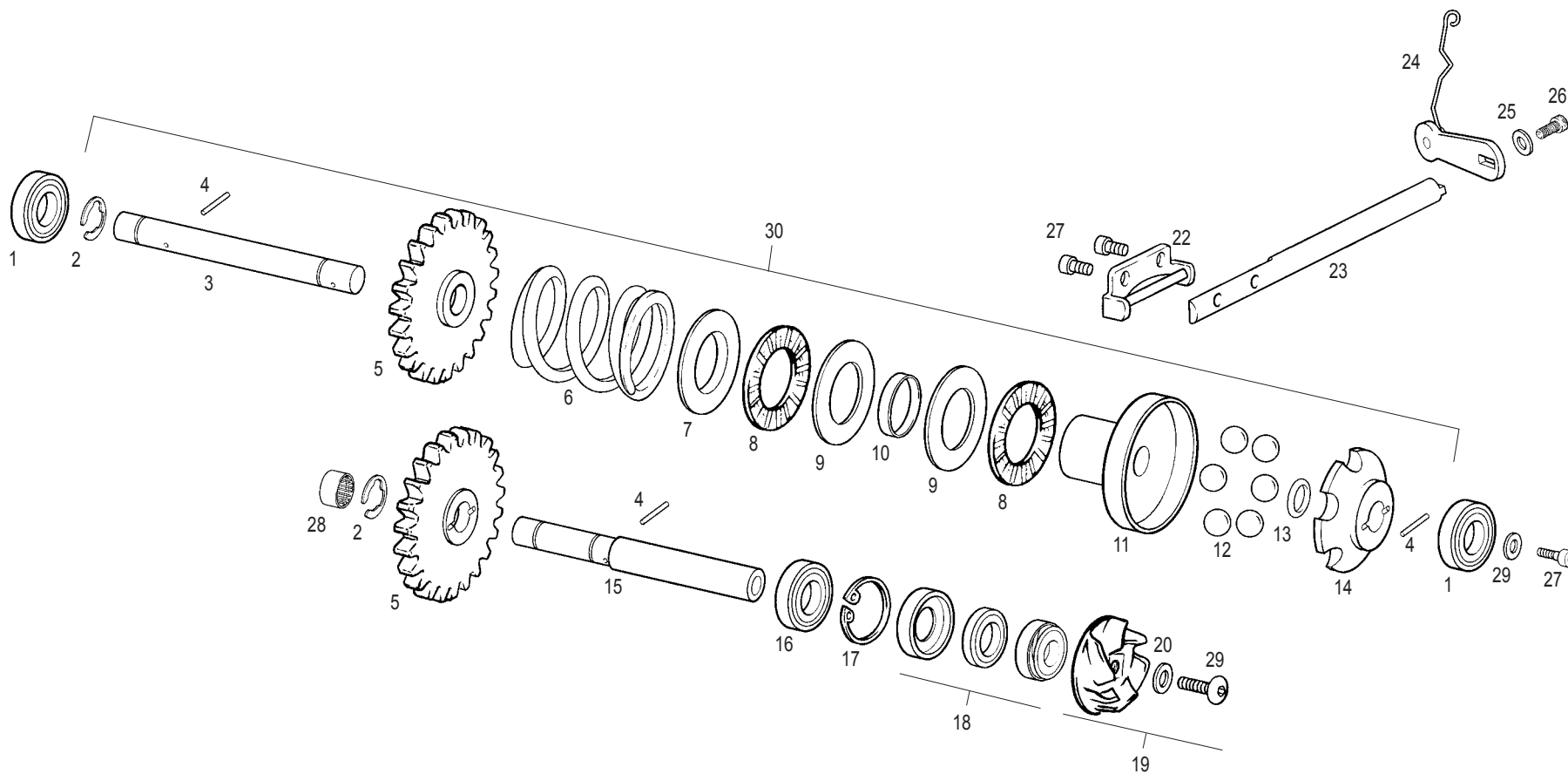
Nº	DESCRIPCIÓN / DESCRIPTION	200 / 250 / 300	Cant.
1	MUELLE TRINQUETE ARRANQUE / RATCHET PINION SPRING	ME25636006	1
2	TRINQUETE ARRANQUE / KICKSTART RATCHET PINION	ME120126004	1
3	SEEGER DE 20 ARRANQUE / START SEEGER 20	ME25636052	1
4	EJE ARRANQUE / KICKSTARTER SHAFT	ME250126003	1
5	ARANDELA TOPE 27X20,2X1 DESP. ARRANQUE / END WASHER 27X20.2X1	ME25636000	1
6	PIÑÓN ARRANQUE / STARTING PINION	ME250126002	1
7	PIÑÓN INTERIOR ARRANQUE / KICKSTART INNER PINION	ME250126001	1
8	ARANDELA ARRANQUE 20X40X1 / KICKSTART WASHER 20X40X1	ME25636051	1
9	ARANDELA PIÑÓN ARRANQUE 24X15,15X0,8 / WASHER 24.15.15X0.8	ME25636012	1
10	SEEGER EJE 15 EMBRAGUE / CLUTCH AXLE SEEGER 15	ME25632017	1
11	MUELLE ARRANQUE / KICKSTART SPRING	ME25636007	1
12	CASQUILLO CENTRADOR MUELLE ARRANQUE / KICKSTART SPRING BUSHING	ME250136053	1
13	PLATINA TRINQUETE ARRANQUE / KICKSTART RATCHET BRACKET	ME25636005	1
14	ALLEN 5X15 / ALLEN BOLT 5X15	T0305015	2
15	TORNILLO 6X12 CABOTA TORK / TORK SCREW 6X12	T0316012	2
16	ARANDELA 6X20X1.5 / WASHER 6X20X1.5	T4006020	2
17	MUÑEQUILLA PEDAL ARRANQUE / KICKSTART PEDAL BASE	ME250036061	1
18	BOLA MUÑEQUILLA PEDAL ARRANQUE / KICKSTART PEDAL BASE BALL	ME250036062	1
19	MUELLE MUÑEQUILLA PEDAL ARRANQUE / KICKSTART PEDAL BASE SPRING	ME250036066	1
20	CTO. PEDAL ARRANQUE ALUMINIO / KICKSTART PEDAL SET	MFS400126060	1
21	RETÉN PEDAL ARRANQUE 20X30X7 / KICKSTART PEDAL SEAL 20X30X7	ME25632021	1

Centrífugo - Bomba /
Impeller - Water pump

GAS GAS

EC/MC/SM 2006

125cc.



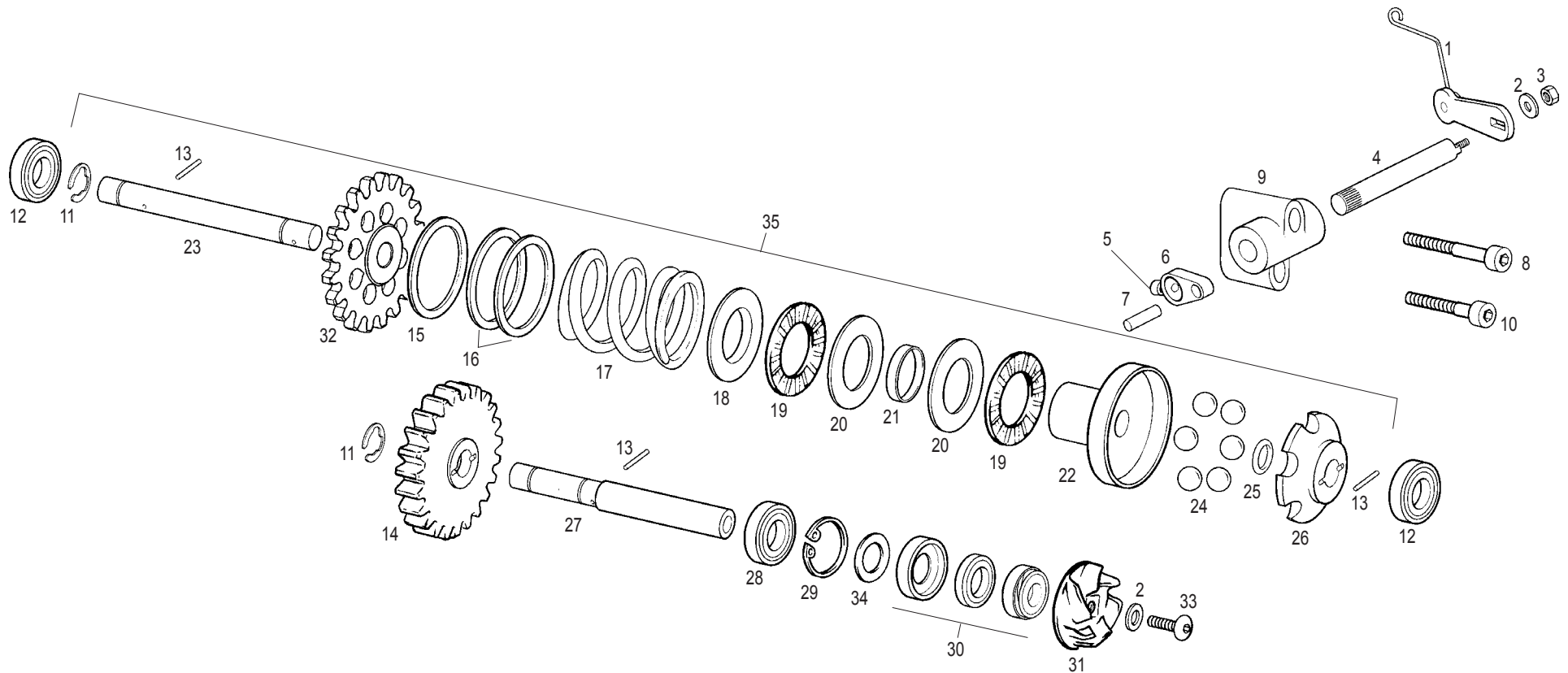
Nº	DESCRIPCIÓN / DESCRIPTION	125	Cant.
1	RODAJE CENTRÍFUGO Y BOMBA 608.Z.C3 / WATER PUMP AXIS BEARING	ME25616032	2
2	SEEGER DIN 6799 E7 / SEEGER DIN 6799 E7	ME25616024	2
3	EJE CENTRÍFUGO EC125 / IMPELLER AXIS	ME120316005	1
4	RODILLO BOMBA AGUA CENTRÍFUGO / IMPELLER WATER PUMP NEEDLE	ME25616028	3
5	PIÑÓN BOMBA AGUA Y CENTRÍFUGO / WATER PUMP PINION	ME120110005	2
6	MUELLE CENTRÍFUGO VÁLVULA ESCAPE / EXHAUST VALVE SPRING	ME120116026	1
7	ARANDELA CENTRAJE MUELLE / IMPELLER SPRING WASHER	ME25616029	1
8	JAULA AGUJA VÁLVULA ESCAPE / EXHAUST VALVE NEEDLES BEARING	ME25632046	2
9	PLACA AGUJA RODAMIENTO BOLET Y VÁLVULA ESCAPE AS 1528 / PLAIN WASHER	ME25632016	2
10	SEPARADOR COJINETE CENTRÍFUGO / SPACER	ME25616008	1
11	CAMPANA CENTRÍFUGA / IMPELLER CAN	ME25616007	1
12	BOLA CENTRÍFUGO EMBRAGUE DE 8 mm. / IMPELLER BALLS 8MM	ME25616033	1
13	TÓRICA 6X2 EJE CENTRÍFUGO VÁLVULA ESCAPE / O'RING 6X2	ME25616045	1
14	ESTRELLA CENTRÍFUGO 6 BOLAS / 6-BALL RETAINER	ME25916006	1
15	EJE PIÑÓN BOMBA AGUA / WATER PUMP PINION AXIS	ME25610006	1
16	RODAMIENTO BOMBA AGUA / WATER PUMP BEARING	ME25610010	1
17	SEEGER INT.26 BOMBA AGUA / WATER PUMP SEEGER 26	ME25636065	1
18	RETÉN BOMBA AGUA (ESTOPADA) / WATER PUMP SEAL	ME25610011	1
19	TURBINA BOMBA AGUA / WATER PUMP IMPELLER	ME25610007	1
20	ARANDELA 6X12X1,5 / 6X12X1,5 WASHER	T4006012	1
21	TORNILLO ULS 6X16 / ULS BOLT 6X16	T0506016	1
22	PALANCA SALIDA CENTRÍFUGO EC125 / IMPELLER OUTER LEVER	ME120116009	1
23	EJE PALANCA CENTRÍFUGO EC125 / IMPELLER LEVER AXIS	ME120116011	1
24	PALANCA VARILLA EC125 / STICK LEVER SET	ME120116110	1
25	ARANDELA 5X12X1,5 (DIN 125) / WASHER 5X12X1,5	T4005012	1
26	ALLEN 5X15 / 5X15 ALLEN BOLT	T0305015	1
27	ALLEN 4X8 NEGRO / 4X8 BLACK ALLEN BOLT	T0304008	3
28	RODAMIENTO AGUJAS HK0810 / NEEDLES BEARING	MFS400126021	1
29	ARANDELA 4X12X1 / 4X12X1 WASHER	T4004112	1
30	CENTRÍFUGO COMPLETO EC 125 / EC 125 IMPELLER SET	ME120316005CT	1

Centrífugo - Bomba /
Impeller - Water pump

GAS GAS

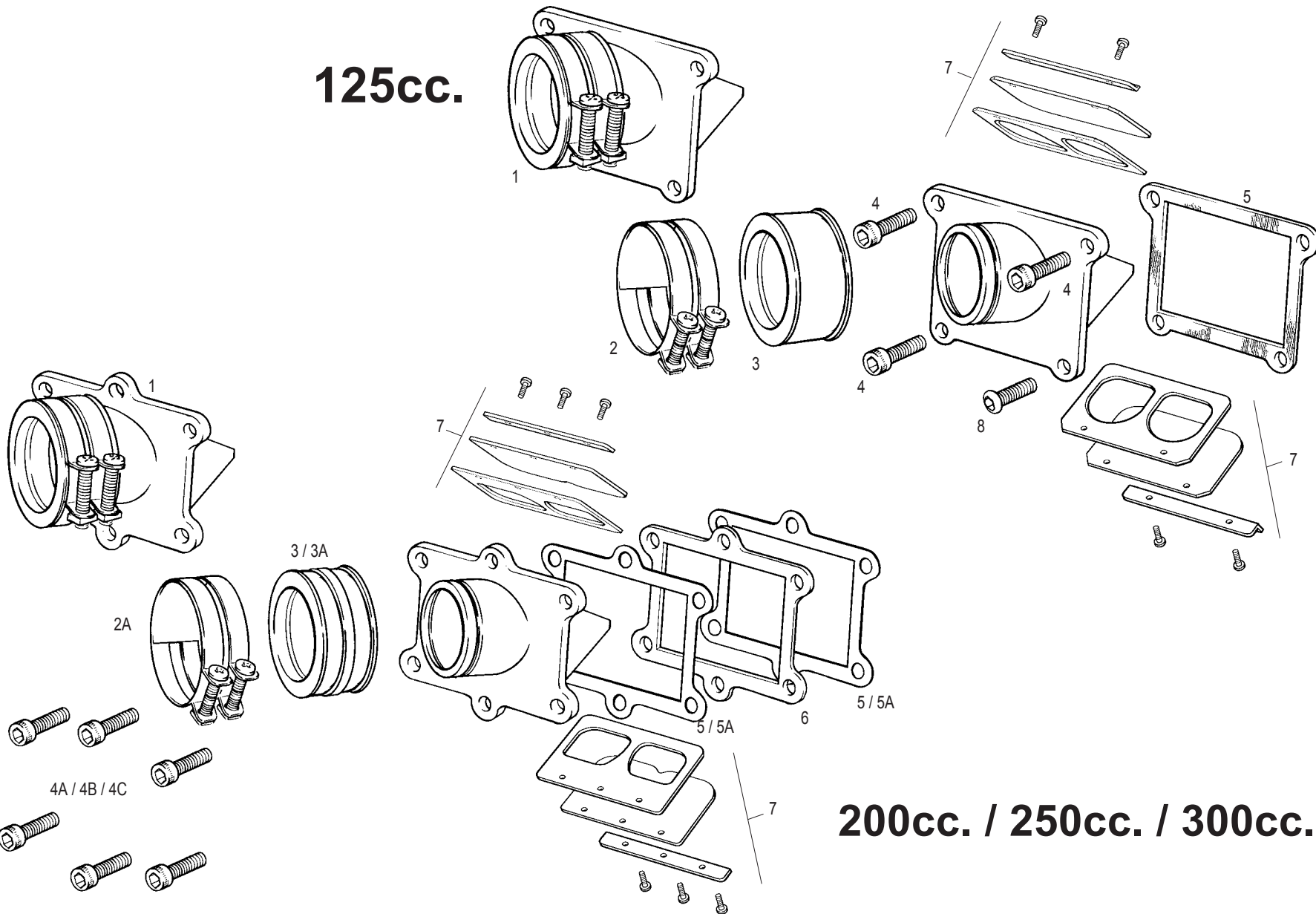
EC/MC/SM 2006

200cc. / 250cc. / 300cc.



Nº	DESCRIPCIÓN / DESCRIPTION	200 / 250 / 300	Cant.
1	CTO. PALANCA VARILLA / <i>STICK LEVER SET</i>	ME25616110	1
2	ARANDELA 5X12X1,5 / <i>WASHER 5X12X1,5</i>	T4005012	2
3	TUERCA AUTOBLOCANTE M5 / <i>SELF-LOCKING NUT M5</i>	T2105000	1
4	EJE PALANCA CENTRÍFUGO / <i>IMPELLER LEVER AXLE</i>	ME25616011	1
5	ALLEN 5X6 / <i>ALLEN BOLT 5X6</i>	T0305006	1
6	PALANCA SALIDA CENTRÍFUGO / <i>IMPELLER OUTER LEVER</i>	ME25616009	1
7	AGUJA 4X15,8 VÁLVULA ESCAPE / <i>EXHAUST VALVE NEEDLE 4X15.8</i>	ME25616037	1
8	ALLEN 6X50 / <i>ALLEN BOLT 6X50</i>	T0306050	1
9	SOPORTE EJE MANDO VÁLVULA / <i>VALVE AXIS SUPPORT</i>	ME25616025	1
10	ALLEN 6X35 / <i>ALLEN BOLT 6X35</i>	T0306035	1
11	SEEGER DIN.6799E7 / <i>SEEGER DIN6799E7</i>	ME25616024	2
12	RODA EJE CENTRÍFUGO Y BOMBA / <i>WATER PUMP AXIS BEARING</i>	ME25616032	2
13	RODILLO 3X14 BOMBA AGUA CENTRÍFUGO / <i>IMPELLER WATER PUMP NEEDLE 3X14</i>	ME25616028	3
14	PIÑÓN BOMBA AGUA / <i>WATER PUMP PINION</i>	ME25610005	1
15	VOL. REGL. M VALV. ESC 31,5X22,5X0,2 / <i>WASHER EXHAUST VALVE 31.5X22.5X0.2</i>	ME25616076	1
16	VOL. REGL. M VALV. ESC 31,5X22,5X0,5 / <i>WASHER EX. VALVE 31.5X22X0.5</i>	ME25616077	2
17	MUELLE CENTRÍFUGO VÁLVULA ESCAPE 99 / <i>EXHAUST VALVE SPRING 99</i>	ME25916026	1
18	ARANDELA CENTRAJE MUELLE CENTRÍFUGO / <i>IMPELLER SPRING WASHER</i>	ME25616029	1
19	JAULA AGUJA VÁLVULA ESCAPE / <i>EXHAUST VALVE NEEDLES BEARING</i>	ME25632046	2
20	PLACA AGUJA RODAMIENTO BOLET Y VÁLVULA ESCAPE / <i>PLAIN WASHER</i>	ME25632016	2
21	SEPARADOR COJINETE CENTRÍFUGO / <i>SPACER</i>	ME25616008	1
22	CAMPANA CENTRÍFUGO / <i>IMPELLER CAP</i>	ME25616007	1
23	EJE CENTRÍFUGO / <i>IMPELLER AXLE</i>	ME25616005	1
24	BOLA CENTRÍFUGO EMB. DE 8M/M / <i>IMPELLER BALLS 8MM</i>	ME25616033	6
25	TÓRICA 6X2 EJE CENTRAJE VÁLVULA ESCAPE / <i>O'RING 6X2</i>	ME25616045	1
26	ESTRELLA CENTRÍFUGO 6 BOLAS / <i>6-BALL RETAINER</i>	ME25916006	1
27	EJE PIÑÓN BOMBA AGUA / <i>WATER PUMP PINION AXIS</i>	ME25610006	1
28	RODAMIENTO BOMBA AGUA / <i>WATER PUMP BEARING</i>	ME25610010	1
29	SEEGER INT. 26 BOMBA AGUA / <i>WATER PUMP SEEGER 26</i>	ME25636065	1
30	RETÉN BOMBA AGUA / <i>WATER PUMP SEAL</i>	ME25610011	1
31	TURBINA BOMBA AGUA / <i>WATER PUMP IMPELLER</i>	ME25610007	1
32	PIÑÓN CENTRÍFUGO / <i>IMPELLER PINION</i>	ME250410005	1
33	ULS 6X16 PL. PRIM, GUAR, FIL. / <i>ULS BOLT 6X16</i>	T0506016	1
34	ARANDELA / <i>WASHER</i>	M03625000	1
35	CENTRÍFUGO COMPLETO / <i>IMPELLER SET</i>	ME250416005CT	1

125cc.



200cc. / 250cc. / 300cc.

Nº	DESCRIPCIÓN / DESCRIPTION	125	200	250	300	Cant.
1	CAJA DE LAMINAS / REED VALVE ASSEMBLY	ME120616021	ME200316021	ME250616021	-	1
2	ABRAZADERA CAJA LÁMINAS / REED VALVE CLAMP	ME120616132	-	-	-	1
2A	ABRAZADERA CAJA LÁMINAS / REED VALVE CLAMP	-	-	MT280316132	-	2
3	GOMA CAJA DE LÁMINAS / REED VALVE RUBBER	ME120616135	-	ME25616131R	-	1
3A	TUBERA CAJA LÁMINAS / REED VALVE RUBBER	-	-	ME250616135	ME250616135	1
4	TORNILLO ESPECIAL 6X20 / SPECIAL BOLT 6X20	-	-	-	-	4
4A	ALLEN 6X16 TAPA EMBRAGUE CÁRTER / 6X16 ALLEN BOLT	-	T0306016	T0306016	-	6
4B	TORNILLO ESPECIAL 6X25 / SPECIAL BOLT 6X25	ME120644005	-	-	T0206025	6
4C	TORNILLO ESPECIAL 6X30 / SPECIAL BOLT 6X30	-	-	-	T0206030	6
5	JUNTA CAJA LÁMINAS CÁRTER / CRANKCASE REED VALVE GASKET	-	ME25644005	ME250644005	ME250644005	1
5A	JUNTA CAJA LÁMINAS TUBERA / RUBBER REED VALVE GASKET	ME120216041	-	ME250644105	ME250644105	1
6	PLATINA DISTANCIADOR LÁMINAS / REED SPACER BRACKET	-	-	-	MC250416057	1
7	JUEGO LÁMINAS ADMISIÓN / REED VALVE SET	-	ME25616041	ME25616041	ME25616041	2

Solo Motocross MC / Only Motocross MC bike

Nº	DESCRIPCIÓN / DESCRIPTION	250	Cant.
----	---------------------------	-----	-------

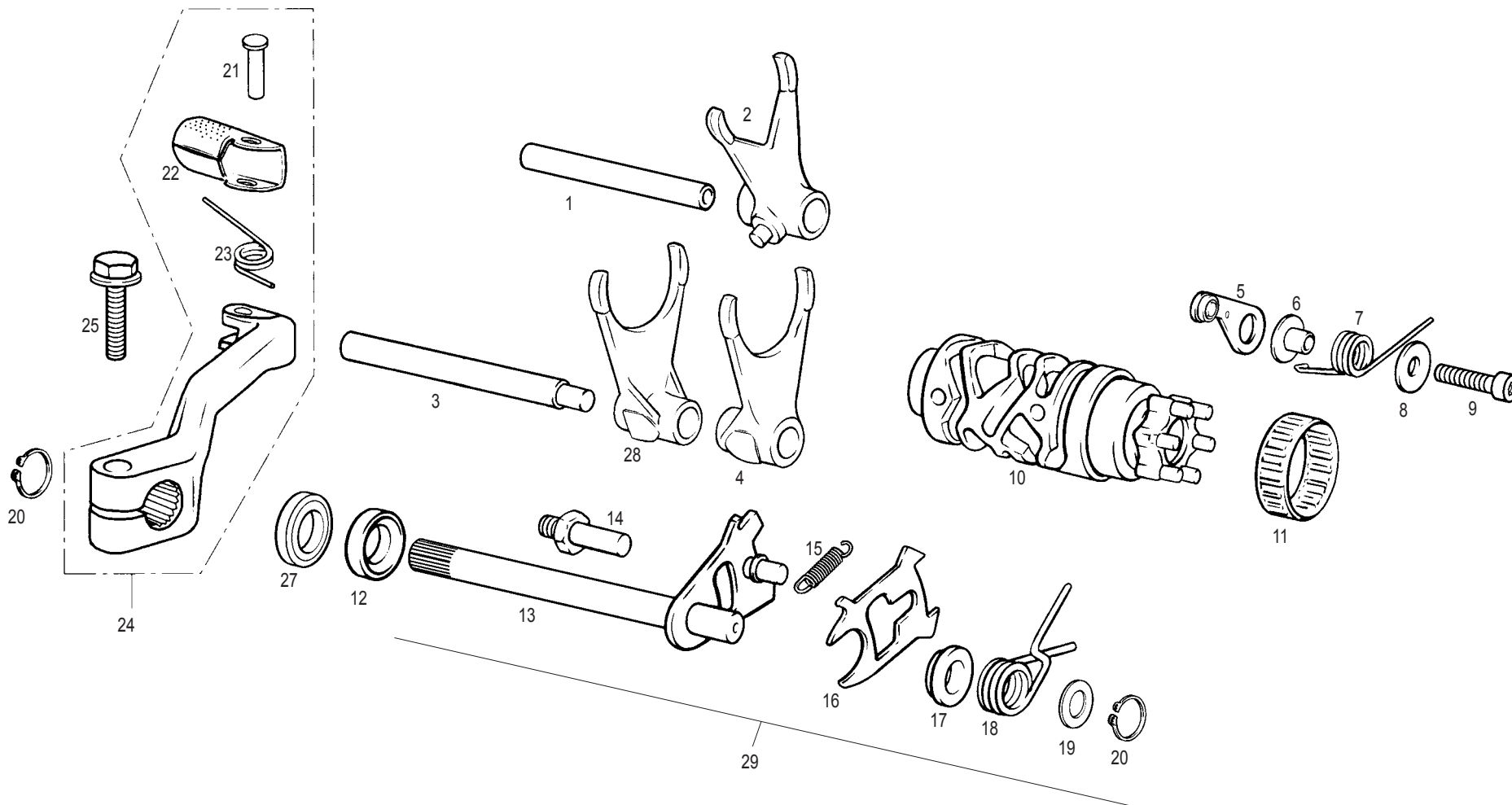
1	CAJA DE LÁMINAS / REED VALVE ASSEMBLY	ME200316021	1
---	---------------------------------------	-------------	---

Selector cambio /
Shift cam

GAS GAS

EC/MC/SM 2006

125cc.



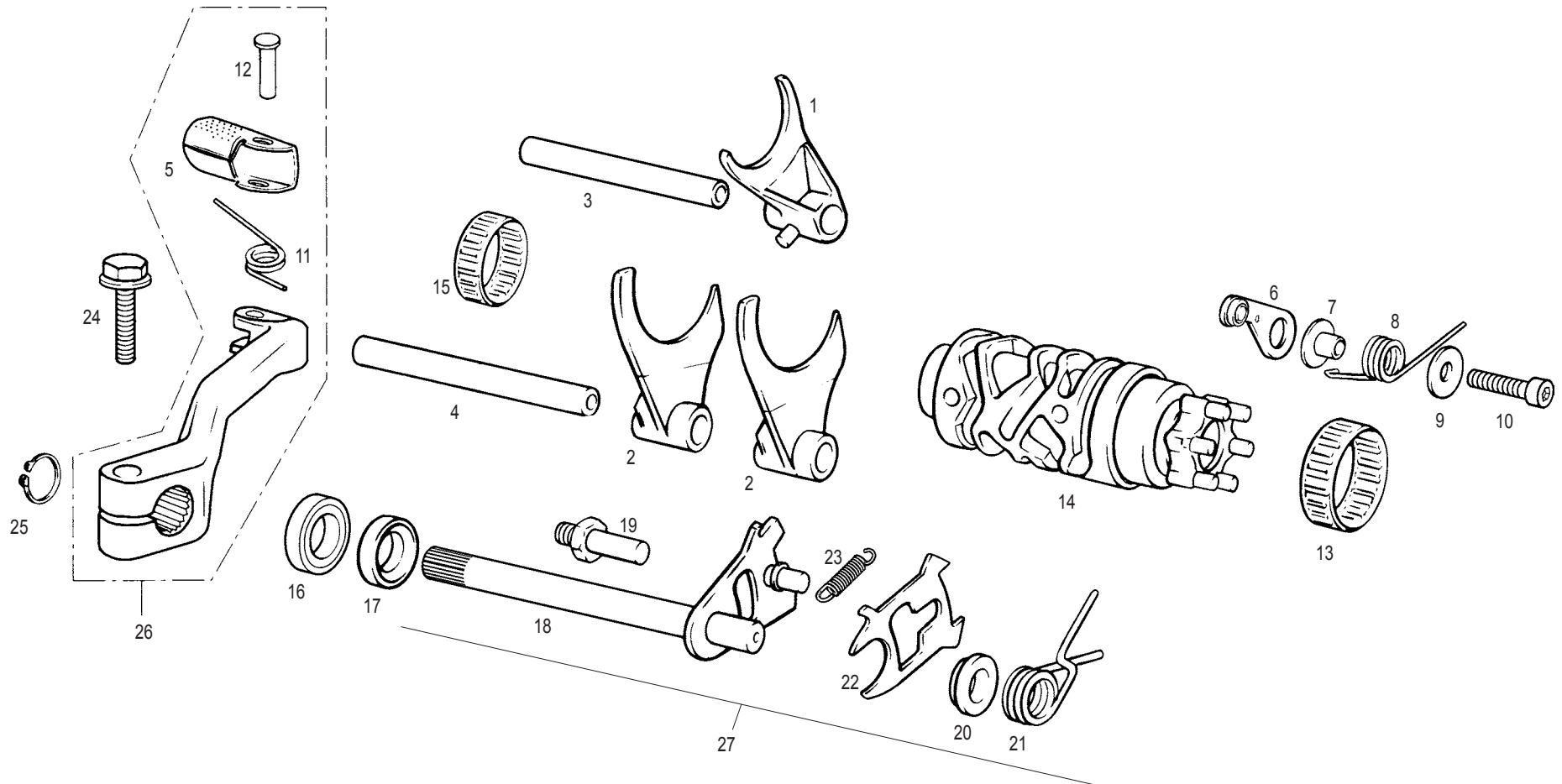
Nº	DESCRIPCIÓN / DESCRIPTION	125	Cant.
1	EJE HORQUILLA CORTO EC125 / SHORT FORK AXIS	ME120136045	1
2	HORQUILLA PRIM. 5-6 / SHIFT FORK 5-6	ME120136009	1
3	EJE HORQUILLA LARGO / LONG FORK AXIS	ME120136044	1
4	HORQUILLA SECUNDARIO 2-3 EC125 / SHIFT FORK 2-3	ME120136008	1
5	FIJADOR MARCHAS EC / GEAR LEVER END	ME25006033CT	1
6	CASQUILLO PLATINA FIJADOR MARCHAS / GEAR BUSHING	ME25636047	1
7	MUELLE FIJADOR MARCHAS EC125 / GEAR FASTEN SPRING	ME120136034	1
8	ARANDELA PLANA 6.5X16X1.5 / PLANE WASHER 6.5X16X1.5	T4006016	1
9	ALLEN 6X25 / ALLEN BOLT 6X25	T0306025	1
10	DESMODRÓMICO EC125 / SHIFT CAM	ME120536031	1
11	RODAMIENTO DESMODRÓMICO HK3512 / HK3512 SHIFT CAM BEARING	ME25636054	1
12	CASQUILLO EJE SELECTOR / AXIS BUSHING	ME250136050	1
13	EJE SELECTOR EC125 / SELECTOR AXIS	ME120236038	1
14	TORNILLO CENTRADOR MUELLE SELECTOR / SELECTOR SPRING SCREW	ME25636042	1
15	MUELLE ESCORPIÓN / SCORPION SPRING	ME25636039	1
16	ESCORPIÓN / SCORPION	ME250236036	1
17	DOLLA CENTRADOR ESCORPIÓN / SCORPION CENTRER	ME250236041	1
18	MUELLE SELECTOR / SELECTOR SPRING	ME25636035	1
19	ARANDELA 12,10/12,25X22X3 / 12,10/12,25X22X3 WASHER	T4012022	1
20	SEEGER 12X1 / 12X1 SEEGER	ME25636043	2
21	PASADOR PUNTERA PEDAL 6X18 / 6X18 LEVER END PIN	ME25636030	1
22	PUNTERA PEDAL CAMBIO / GEAR LEVER END	ME25636027	1
23	MUELLE PUNTERA PEDAL ARRANQUE / GEAR LEVER END SPRING	ME25636029	1
24	CTO. PEDAL CAMBIO / GEAR LEVEL SET	ME120336026	1
25	HEXAGONAL 6X20 CON ARANDELA / 6X20 HEXAGONAL WITH WASHER	T0206020	1
26	SEEGER 12X1 EXT. EJE SELECTOR / SEEGER 12X1	ME25636043	1
27	RETÉN SELECTOR / SELECTOR SEAL	ME120136048	1
28	HORQUILLA SECUNDARIO 1-4 / SHIFT FORK 1-4	ME120136108	1
29	EJE SELECTOR EC125 COMPLETO / SELECTOR AXIS COMPLETE	ME120236038CT	1

Selector cambio /
Shift cam

GAS GAS

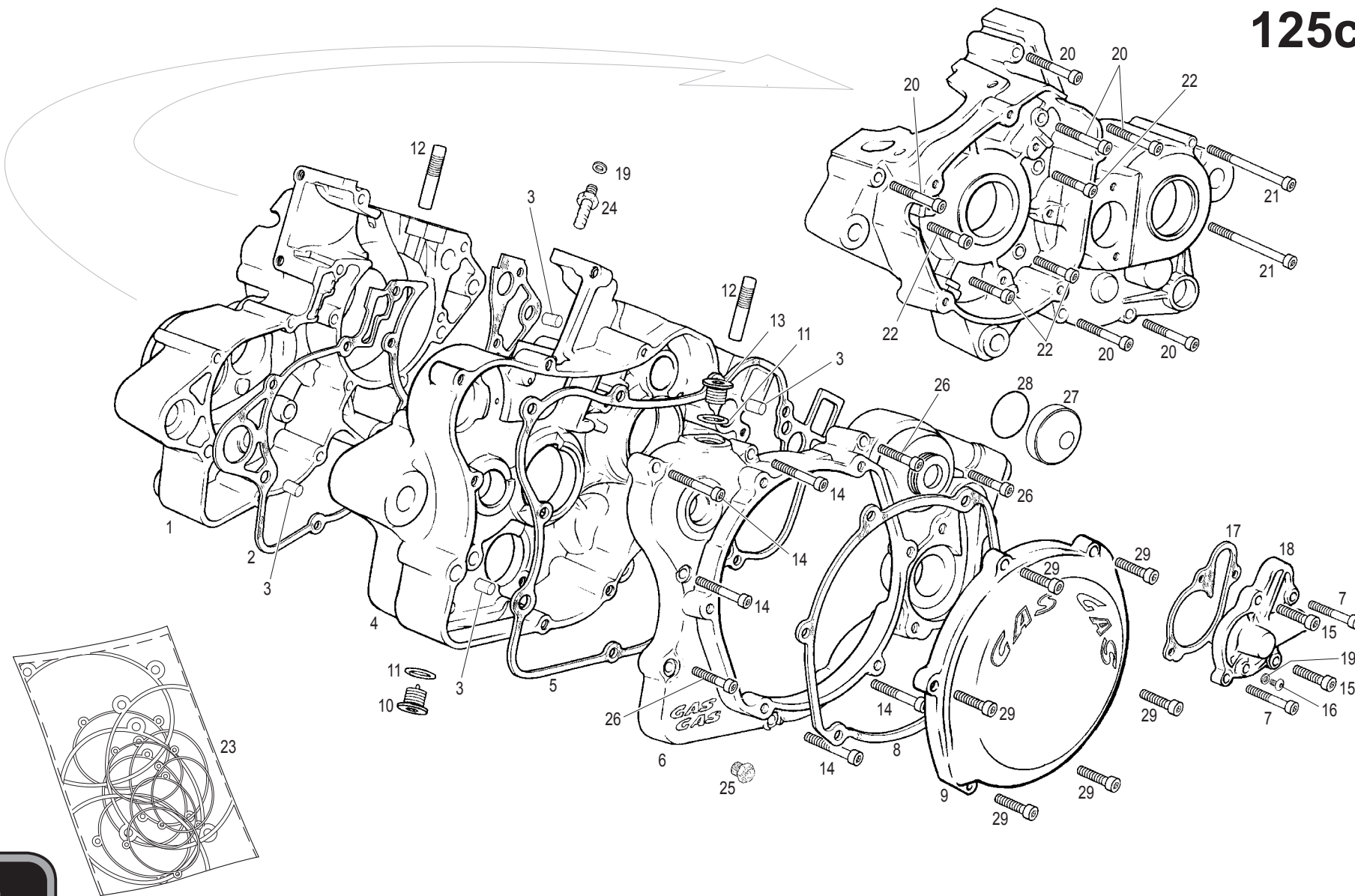
EC/MC/SM 2006

200cc. / 250cc. / 300cc.



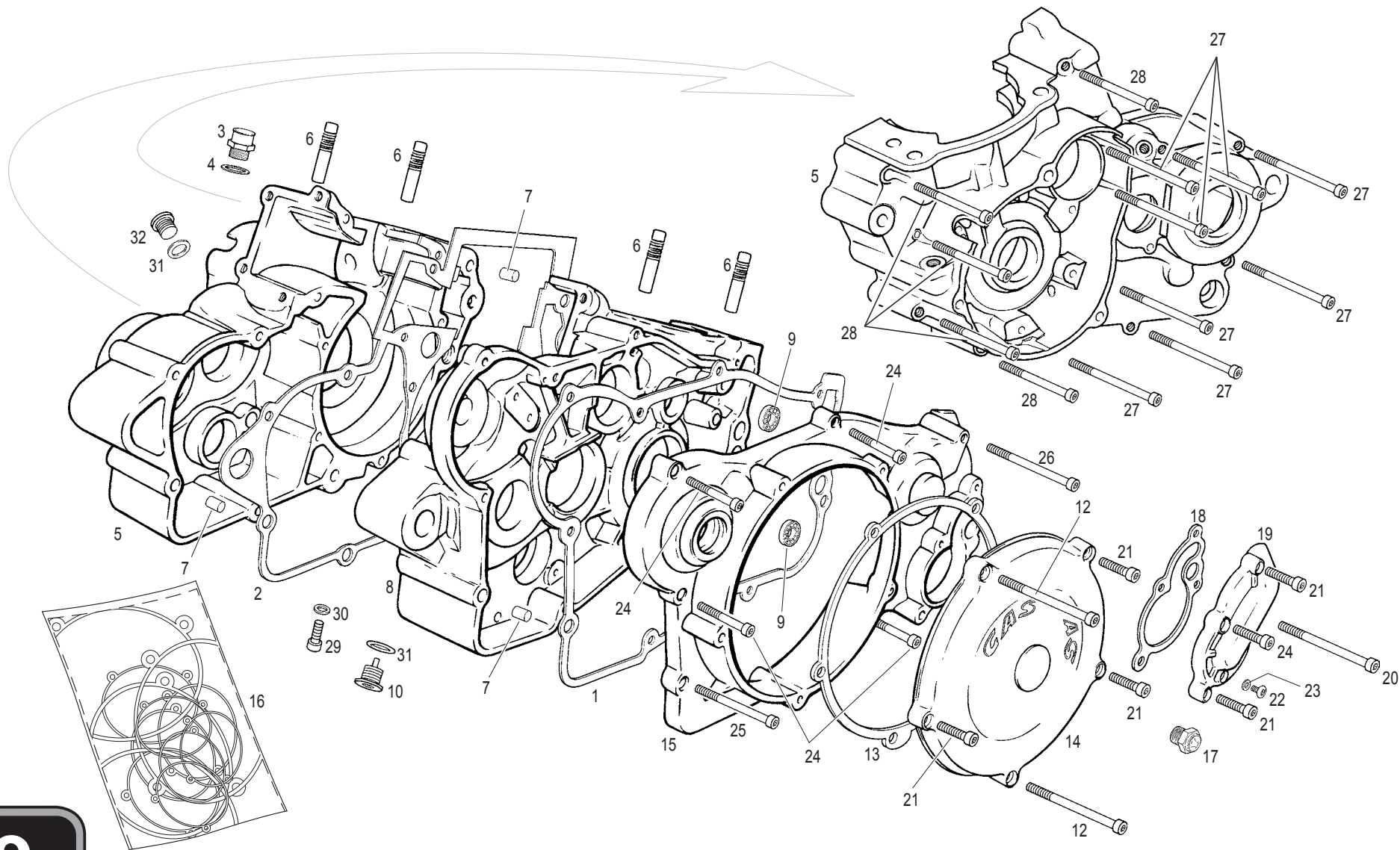
Nº	DESCRIPCIÓN / DESCRIPTION	MC 250	200 / 250 / 300	Cant.
1	HORQUILLA 5-6 / <i>SHIFT FORK 5-6</i>	MC25836009	ME25636009	1
2	HORQUILLA 1-2-3-4 / <i>SHIFT FORK 1-2-3-4</i>	MC25836008 (x1)	ME25636008	2
3	EJE HORQUILLA CORTO / <i>SHORT FORK AXIS</i>	-	ME25636045	1
4	EJE HORQUILLA LARGO / <i>LONG FORK AXIS</i>	-	ME25636044	1
5	PUNTERA PEDAL CAMBIO / <i>GEAR LEVER END</i>	-	ME25636027	1
6	FIJADOR MARCHAS / <i>GEAR FASTEN</i>	-	ME250036033	1
7	CASQUILLO. PLATINA FIJADOR MARCHAS / <i>GEAR BUSHING</i>	-	ME25636047	1
8	MUELLE FIJADOR MARCHAS / <i>GEAR FASTEN SPRING</i>	-	ME250036034	1
9	ARANDELA PLANA 6X16X1,5 / <i>PLANE WASHER 6X16X1.5</i>	-	T4006016	1
10	ALLEN 6X25X8.8 / <i>ALLEN BOLT 6X25X8.8</i>	-	T0306025	1
11	MUELLE PUNT. PEDAL CAMB. / <i>GEAR LEVER END SPRING</i>	-	ME25636029	1
12	PASADOR PUNT. PEDAL 6X18 / <i>LEVER END PIN 6X18</i>	-	ME25636030	1
13	RODAMIENTO DESMODRÓMICO HK3512 / <i>SHIFT CAM BEARING</i>	-	ME25636054	1
14	DESMODRÓMICO / <i>SHIFT CAM</i>	MC25736031	ME250536031	1
15	RODAMIENTO DESMODRÓMICO HK2512 / <i>SHIFT CAM BEARING</i>	-	ME25636055	1
16	RETÉN SELECTOR 12-22-7 / <i>SEAL 12-22-7</i>	-	ME25636048	1
17	CASQ. EJE SELECTOR / <i>AXIS BUSHING</i>	-	ME250136050	1
18	EJE SELECTOR / <i>SELECTOR AXIS</i>	-	ME250236038	1
19	TORN. CENTR. MUELLE SELECT. / <i>SELECTOR SPRING SCREW</i>	-	ME25636042	1
20	DOLLA CENTRADOR ESCORPIÓN / <i>SCORPION CENTRER</i>	-	ME250236041	1
21	MUELLE SELECTOR / <i>SELECTOR SPRING</i>	-	ME25636035	1
22	ESCORPIÓN / <i>SCORPION</i>	-	ME250236036	1
23	MUELLE ESCORPIÓN / <i>SCORPION SPRING</i>	-	ME25636039	1
24	HEXAGONAL 6X20 CON ARANDELA / <i>6X20 HEXAGONAL WITH WASHER</i>	-	T0206020	1
25	SEEGER 12X1 EXT. EJE SELECTOR / <i>SEEGER 12X1</i>	-	ME25636043	1
26	CTO. PEDAL CAMBIO / <i>GEAR LEVER SET</i>	-	ME120336026	1
27	EJE SELECTOR COMPLETO EC250 / <i>EC250 SELECTOR AXIS COMPLETE</i>	-	ME250236038CT	1

125cc.



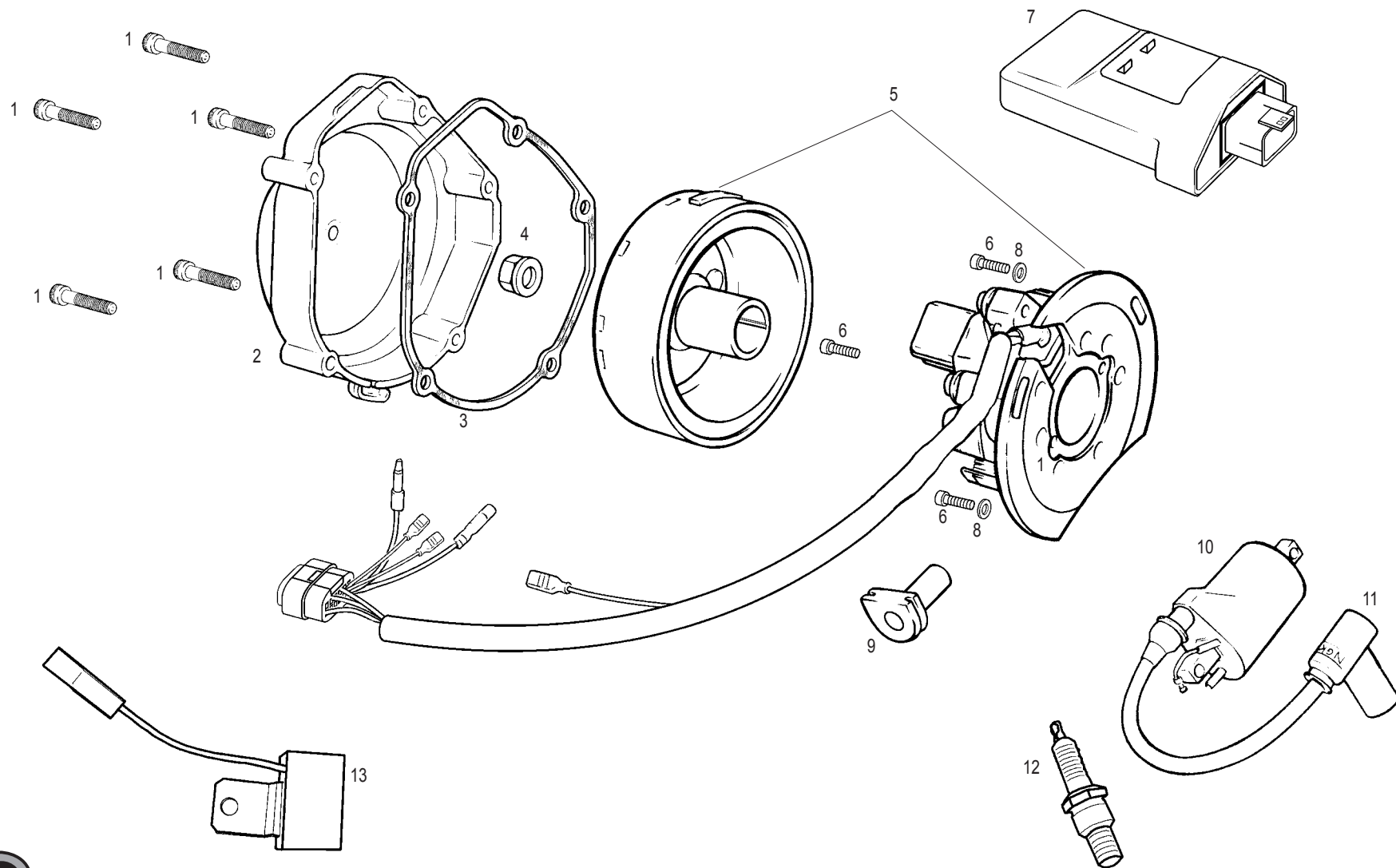
Nº	DESCRIPCIÓN / DESCRIPTION	125	Cant.
1	CÁRTER IZQUIERDO EC125 / LEFT CRANKCASE	ME120310001	1
2	JUNTA CÁRTER CENTRAL EC125 / CENTRAL CRANKCASE GASKET	ME120144001	1
3	CASQUILLO CENTRADOR CÁRTER / CRANKCASE HUSHING	ME25610018	4
4	CÁRTER DERECHO EC125 / RIGHT CRANKCASE	ME120410000	1
5	JUNTA TAPA EMBRAGUE 0.5MM / CLUTCH COVER GASKET	ME120144002	1
6	TAPA EMBRAGUE EC125 / CLUTCH COVER	ME120332001	1
7	ALLEN 6X60 / ALLEN BOLT 6X60	T0306060	2
8	JUNTA TAPA DISCOS 0.8 / DISCS COVER GASKET 0.8	ME120144003	1
9	TAPA DISCOS EMBRAGUE MAGNESIO / MAGNESIUM DISCS CLUTCH COVER	ME120132002	1
10	TAPÓN VACIADO ACEITE CON IMÁN / MAGNETIC OIL DRAIN PLUG	M01016002	1
11	ARANDELA COBRE 12X18X1,5 / 12X18X1,5 WASHER	MT280410030	2
12	ESPÁRRAGO CILINDRO EC125 M8 / CYLINDER PIN	ME120116023	2
13	TAPÓN LLENADO ACEITE / OIL FILL PLUG	ME25610016	1
14	ALLEN 6X30 8.8 / ALLEN BOLT 6X30	T0306030	5
15	ALLEN 6X25 TAPA EMBRAGUE CART. SUSP. / ALLEN BOLT 6X25	T0306025	2
16	ULS 6X10 / ULS BOLT 6X10	T0506010	1
17	JUNTA TAPA BOMBA AGUA EC125 / WATER PUMP COVER GASKET	ME120144008	1
18	TAPA BOMBA AGUA EC125 / WATER PUMP COVER	ME120110008	1
19	ARANDELA FIBRA 6X10X1.5 / FIBER WASHER 6X10X1.5	T4006010	2
20	ALLEN 6X55 / ALLEN BOLT 8X55	T0306055	6
21	ALLEN 6X70 8.8 CÁRTER / ALLEN BOLT 6X70	T0306070	2
22	ALLEN 6X45 / 6X45 ALLEN BOLT	T0306045	4
23	KIT JUNTAS EC 125 / EC125 GASKET KIT	ME120144100	1
24	DESVAPOORIZADOR CÁRTER / CARTER BREATHE	M01032001	1
25	VISOR NIVEL DE ACEITE / OIL LEVEL PLUG	ME25610015	1
26	ALLEN 6X40 / 6X40 ALLEN BOLT	T0306040	3
27	TAPÓN CENTRÍFUGO / IMPELLER CAP	ME120332085	1
28	TÓRICA 28X1,78 / 28X1,78 O'RING GASKET	ME120332086	1
29	ALLEN 6X20 / 6X20 ALLEN	T0306020	6

200cc. / 250cc. / 300cc.



Nº	DESCRIPCIÓN / DESCRIPTION	200	250 / 300	Cant.
1	JUNTA TAPA EMBRAGUE / CLUTCH COVER GASKET	-	ME25644002	1
2	JUNTA CARTER CENTRAL / CENTRAL CRANKCASE GASKET	-	ME250544001	1
3	RACORD ENTRADA AGUA / WATER INLET VALVE	-	ME25610013	1
4	ARANDELA FIBRA 14X20X2 RACORD ENTR. AGUA / FIBER WASHER	-	ME25610014	1
5	CÁRTER IZQUIERDO / LEFT CRANKCASE	ME200510001	ME250510001	1
6	ESPÁRRAGO CILINDRO / CYLINDER PIN	-	ME25616023	4
7	CASQUILLO CENTRADOR CARTER / CRANKCASE BUSHING	-	ME25610018	6
8	CÁRTER DERECHO / RIGHT CRANKCASE	ME200510000	ME250510000	1
9	RODAMIENTO EJE CENTRÍFUGO Y BOMBA / WATER PUMP BEARINGS	-	ME25616032	2
10	TAPÓN VACIADO ACEITE CON IMÁN / MAGNETIC OIL DRAIN PLUG	-	ME25610017	1
12	ALLEN 6X75 / ALLEN BOLT 6X75	-	T0306075	2
13	JUNTA TAPA DISCOS DIAM. 8 / DISCS COVER GASKET 8MM	-	ME25644003	1
14	TAPA DISCOS EMBRAGUE / DISCS CLUTCH COVER	-	ME250332002	1
15	TAPA EMBRAGUE / CLUTCH COVER	-	ME250132001	1
16	KIT JUNTAS / GASKET KIT	-	ME250544100	1
17	VISOR NIVEL ACEITE / OIL LEVEL PLUG	-	ME25610015	1
18	JUNTA TAPA BOMBA AGUA / WATER PUMP COVER GASKET	-	ME25944008	1
19	TAPA BOMBA AGUA / WATER PUMP COVER	-	ME25910008	1
20	ALLEN 6X80 CARTER / ALLEN BOLT 6X80	-	T0306080	1
21	ALLEN 6X25 TAPA EMBRAGUE, CART., SUSP. / ALLEN BOLT 6X25	-	T0306025	6
22	ULS 6X10 / ULS BOLT 6X10	-	T0506010	1
23	ARANDELA FIBRA 6X10X1,5 / FIBER WASHER 6X10X1.5	-	T4006010	1
24	ALLEN 6X30 / ALLEN BOLT 6X30	-	T0306030	4
25	ALLEN 6X35 / ALLEN BOLT 6X35	-	T0306035	1
26	ALLEN 6X55 / ALLEN BOLT 6X55	-	T0306055	1
27	ALLEN 6X70 / ALLEN BOLT 6X70	-	T0306070	8
28	ALLEN 6X60 / ALLEN BOLT 6X60	-	T0306060	5
29	ALLEN 8X14 / ALLEN BOLT 8X14	-	T0308014	1
30	ARANDELA COBRE 8X12X1 / COPPER WASHER 8X12X1	-	T4008012	1
31	TÓRICA 12X2 TAPÓN ACEITE / OIL CAP O'RING 2X2	-	MT280410030	2
32	TAPÓN LLENADO ACEITE / OIL FILL PLUG	-	M01016002	1

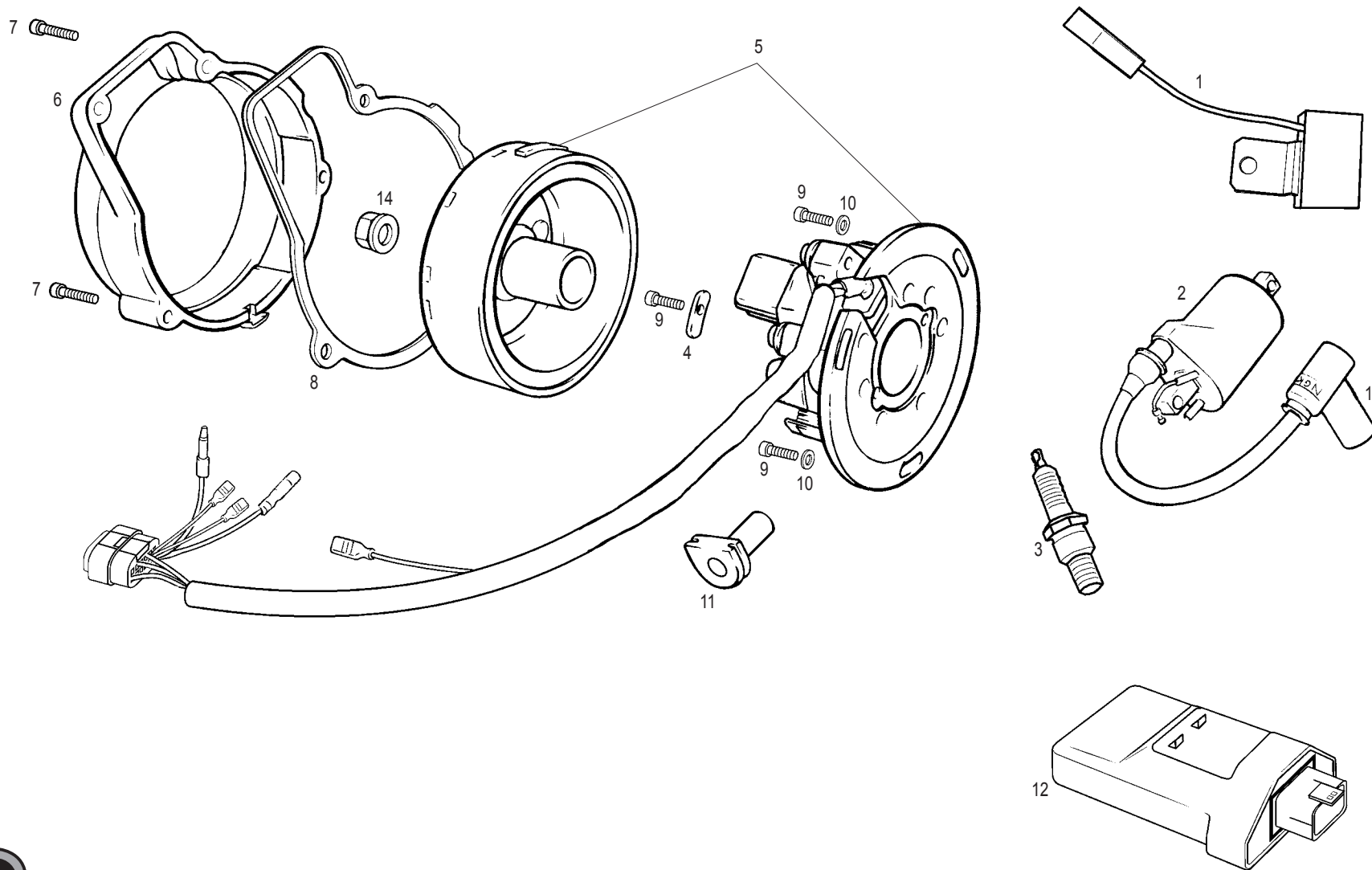
125cc.



Nº	DESCRIPCIÓN / DESCRIPTION	125	Cant.
1	ALLEN 6X40 / ALLEN BOLT 6X40	T0306040	5
2	TAPA ENCENDIDO PLÁSTICO EC125-2001 / PLASTIC IGNITION COVER	ME120110004	1
3	JUNTA TAPA VOLANTE EC125-2001 / IGNITION COVER GASKET	ME120144004	1
4	TUERCA CON ARANDELA / NUT WITH WASHER	MFS400134011	1
5	VOLANTE MAGNÉTICO KOKUSAN MULTISPARK FP-8009 / IGNITION COMP.	ME250534005	1
6	ALLEN 5X20 / ALLEN BOLT 5X20	T0305020	3
7	CDI / CDI	ME120534007	1
8	ARANDELA PLANA 5X12X1.5 (DIN 125) / PLAIN WASHER 5X12X1.5	T4005012	3
9	TAPÓN GOMA ENCENDIDO / IGNITION RUBBER CAP	ME25934014	1
10	BOBINA / IGNITION COIL	ME250434006	1
11	PIPA BUJÍA / SPARK PLUG CAP	ME25934000	1
12	BUJÍA BPR9 / SPARK PLUG	ME120134000	1
13	REGULADOR ALTERNADOR / ALTERNATOR REGULATOR	L300031	1
Solo Motocross MC / Only Motocross MC bike			

Nº	DESCRIPCIÓN / DESCRIPTION	125	Cant.
5	VOLANTE MAGNÉTICO KOKUSAN FP8188 / FP8188 IGNITION COMP.	MC250534005	1
7	CDI KOKUSAN CROSS / KOKUSAN CDI CROSS	MC120534007	1

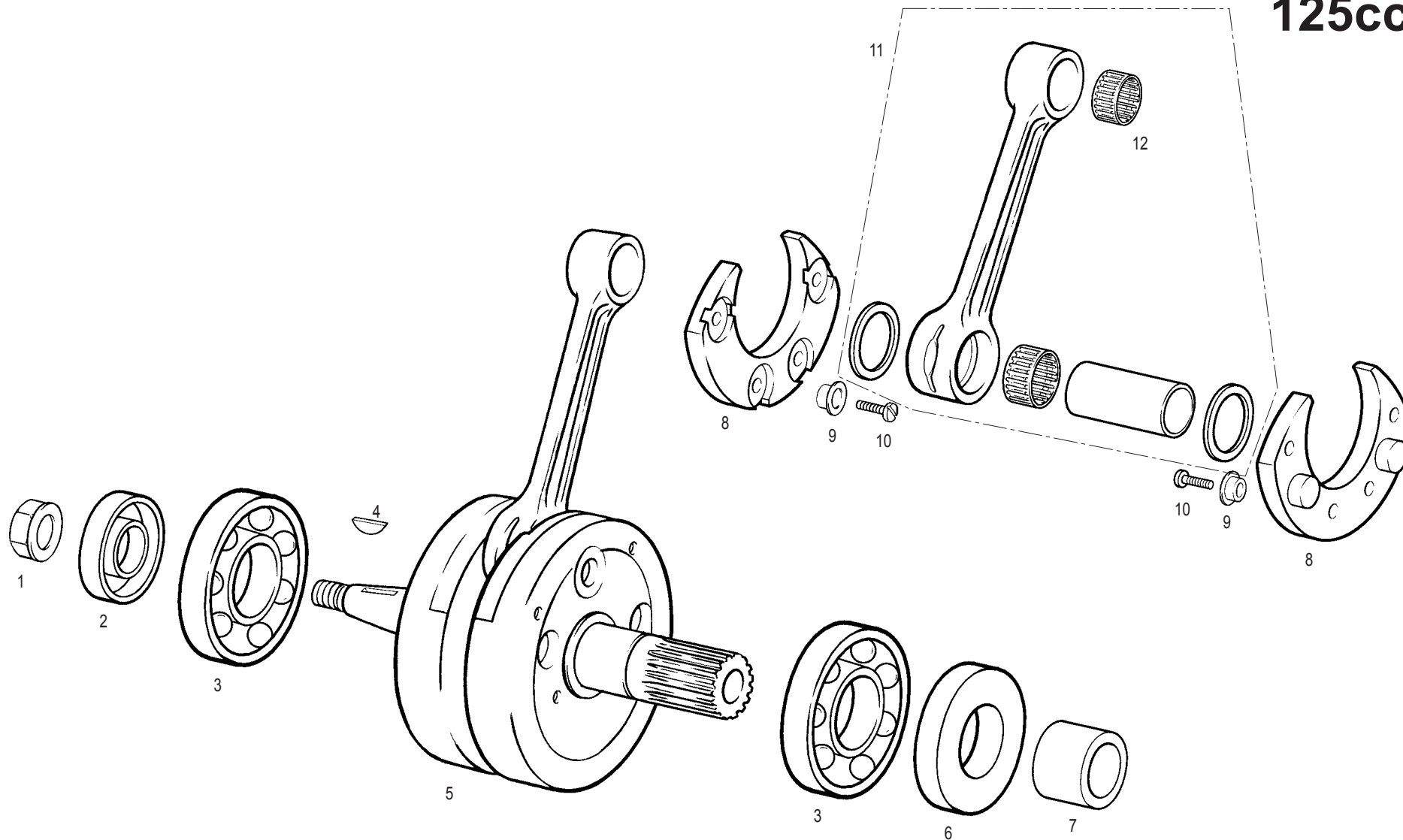
200cc. / 250cc. / 300cc.



Nº	DESCRIPCIÓN / DESCRIPTION	200 / 250 / 300	Cant.
1	REGULADOR ALTERNADOR / ALTERNATOR REGULATOR	L300031	1
2	BOBINA / IGNITION COIL	ME250434006	1
3	BUJÍA / SPARK PLUG	ME25934000	1
4	CENTRAJE ENCENDIDO / IGNITION CENTRE	ME25934025	1
5	VOLANTE MAG. KOKUSAN FP-8009 MULTISPARK / FP-8009 IGNITION COMP.	ME250534005	1
6	TAPA ENCENDIDO PLÁSTICO / PLASTIC IGNITION COVER	ME250510004	1
7	ALLEN 6X35 / ALLEN BOLT 6X35	T0306035	4
8	JUNTA TAPA VOLANTE / IGNITION COVER GASKET	ME250544004	1
9	ALLEN 5X20 / ALLEN BOLT 5X20	T0305020	3
10	ARANDELA PLANA 5X12X1,5 / PLAIN WASHER 5X12X1.5	T4005012	2
11	TAPÓN GOMA ENCENDIDO / IGNITION RUBBER CAP	ME25934014	1
12	CDI / CDI	ME250534007	1
13	PIPA BUJÍA / SPARK PLUG CAP	BE25934000	1
14	TUERCA CON ARANDELA / NUT WITH WASHER	MC25934011	1
Solo Motocross MC / Only Motocross MC bike			

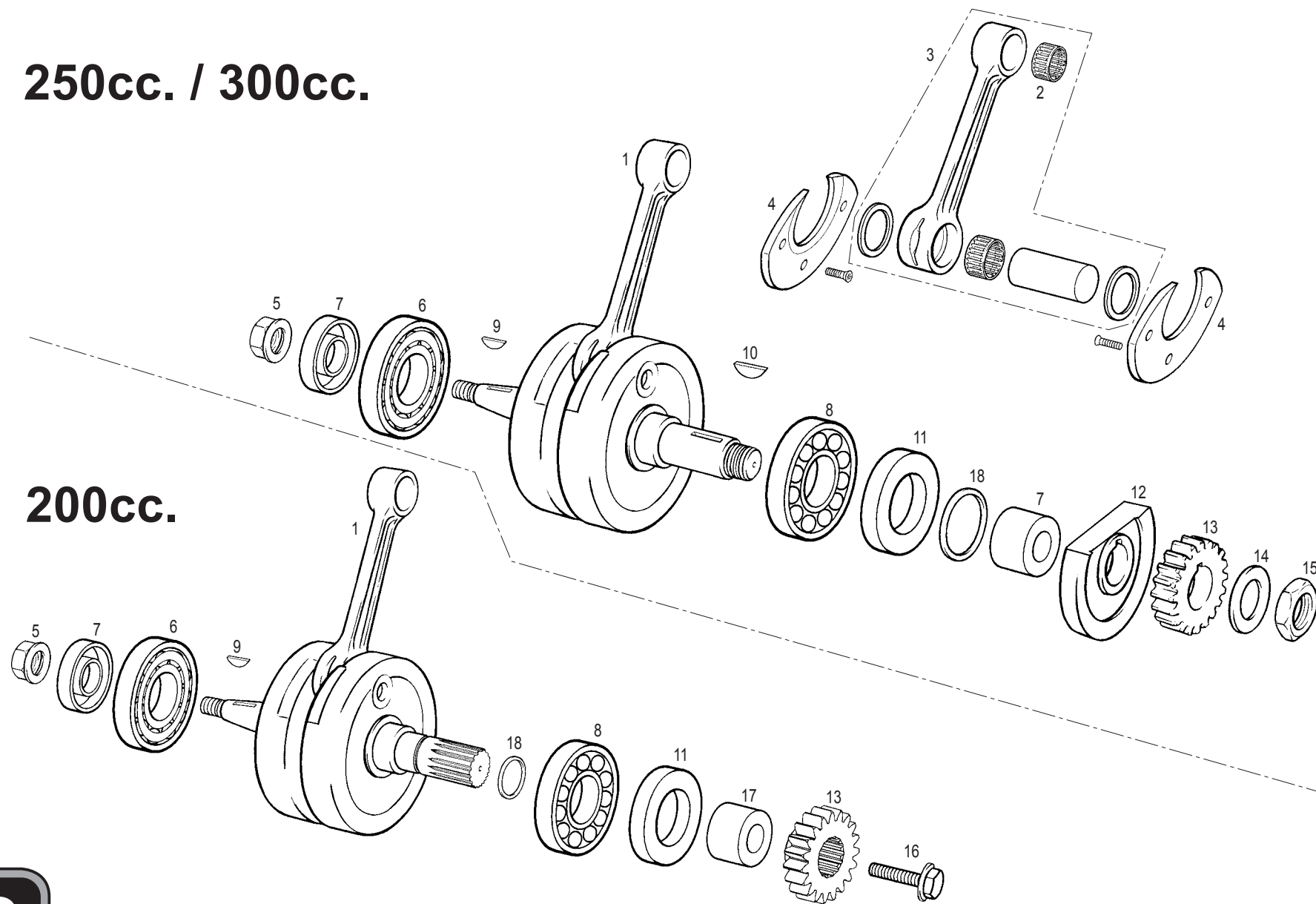
Nº	DESCRIPCIÓN / DESCRIPTION	250	Cant.
5	VOLANTE MAGNÉTICO FP8188 2G3 MULTISPARK / FP8188 IGNITION COMP.	MC250434005	1
9	ALLEN 6X16 / ALLEN BOLT 6X16	T0306016	2
10	ARANDELA PLANA 6X12X1,5 / PLAIN WASHER 6X12X1.5	T4006012	2

125cc.



Nº	DESCRIPCIÓN / DESCRIPTION	125	Cant.
1	TUERCA VOLANTE CON ARANDELA / IGNITION NUT	MFS400134011	1
2	RETÉN LADO IZQ. CIG. TCJ 20X35X6/6,5 / LEFT SIDE CRANK SHAFT SEAL	ME250112009	1
3	RODAMIENTO CIGÜEÑAL 125CC 63/22C / CRANKSHAFT BEARING	ME120112006	2
4	CHAVETA VOLANTE = MO1224001 / IGNITION KEY	ME25634016	1
5	CTO. CIGÜEÑAL EC 125-2001 / CRANKSHAFT ASSEMBLY	ME120112000	1
6	RETÉN LADO DERECHO CIG. / RIGHT SIDE CRANK SHAFT SEAL	ME120112008	1
7	CASQUILLO CIGÜEÑAL TRANS. PRIMARIO / CRANKSHAFT BUSHING	ME120112014	1
8	NYLON CONTRAPESO / COUNTERWEIGHT NYLON	ME120112021	2
9	CASQUILLO NYLON CONTRAPESO / COUNTER WEIGHT NYLON BUSHING	ME120112011	8
10	TORNILLO ULS 6x16 / 6X16 ULS	T0506016N	2
11	CTO. BIELA / ROD. SET	ME120112100	1
12	RODAMIENTO 18X22X22 PIE BIELA / ROD BEARING	ME120116035	1

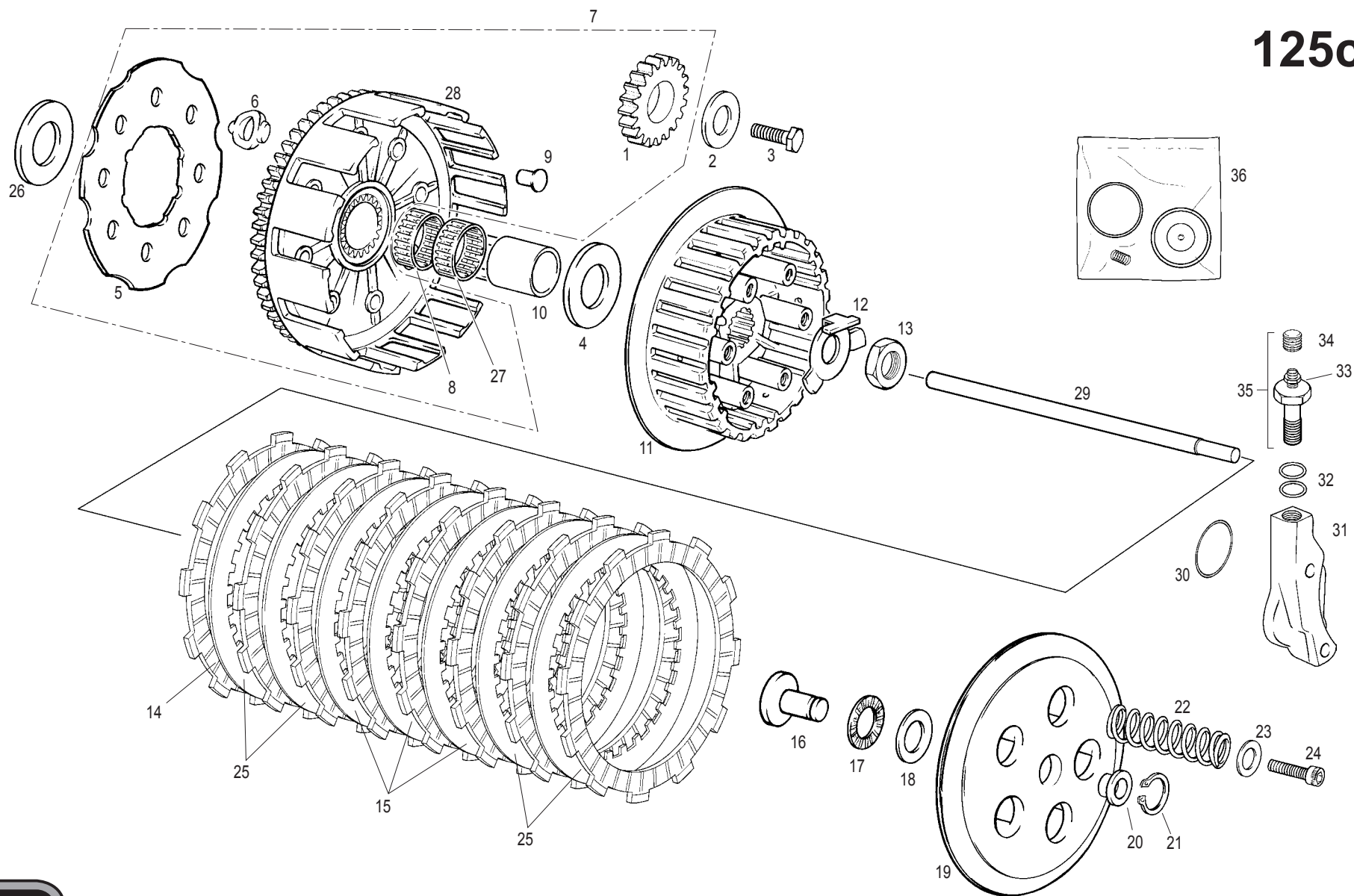
250cc. / 300cc.



200cc.

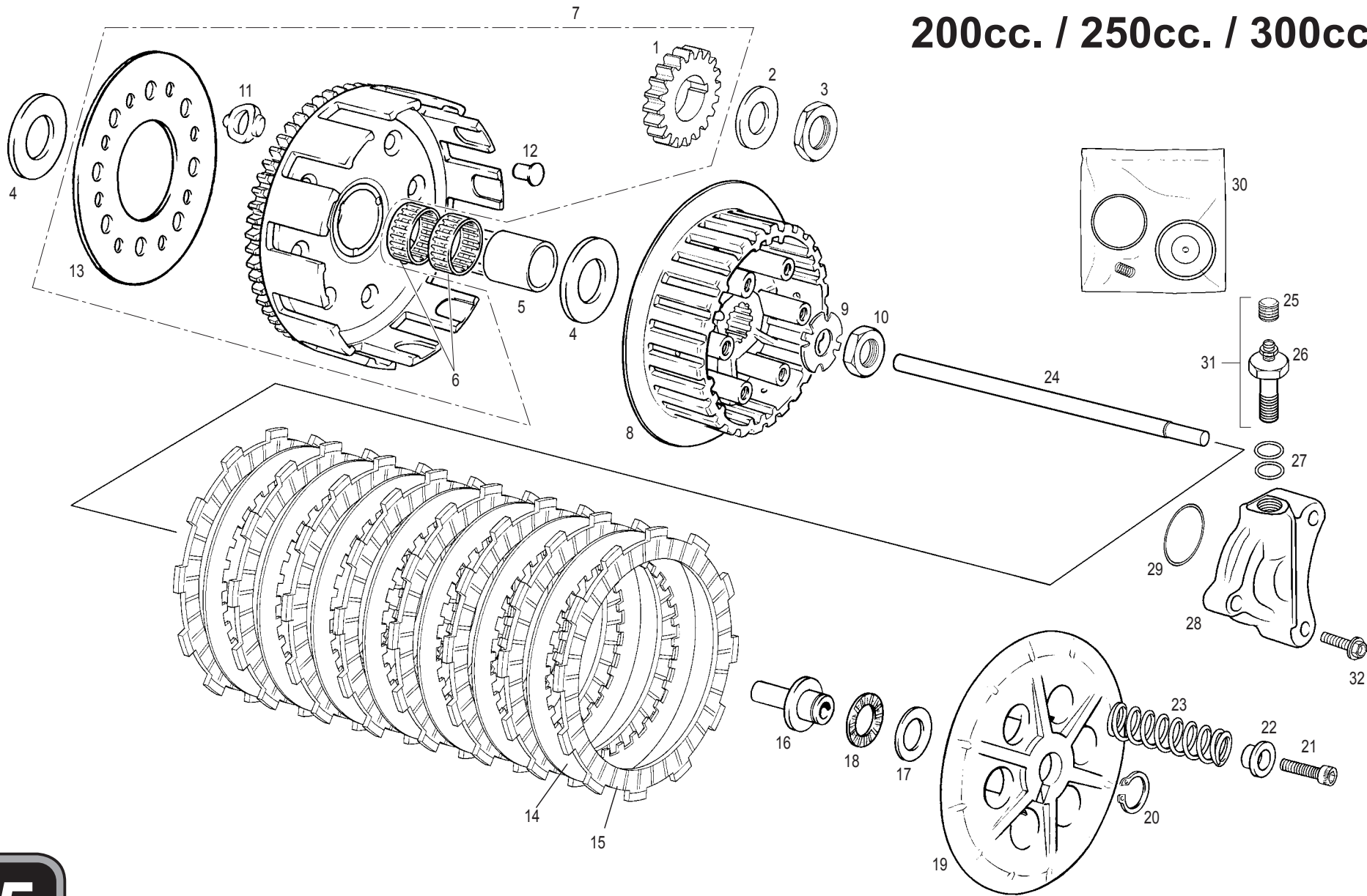
Nº	DESCRIPCIÓN / DESCRIPTION	200	250 / 300	Cant.
1	CTO. CIGÜEÑAL / CRANKSHAFT ASSEMBLY	ME200512000	ME250212000	1
2	RODAMIENTO 18X22X22 PIE BIELA / ROD BEARING	-	ME25616035	1
3	CTO. BIELA / ROD SET	ME25612100	ME25612100	1
4	NYLON CONTRAPESO / COUNTERWEIGHT NYLON	ME20812021	ME250212021	2
5	TUERCA CON ARANDELA / NUT WITH WASHER	-	MC25934011	1
6	RODAMIENTO NJ206ETC3 CIGÜEÑAL / NJ206ETC3 CRANKSHAFT BEARING	-	ME250112013	1
7	RETÉN LADO IZQUIERDO CIGÜEÑAL / LEFT SIDE CRANK SHAFT SEAL	-	ME250112009	1
8	RODAMIENTO CIGÜEÑAL (DER.) / CRANKSHAFT BEARING (RIGHT SIDE)	-	ME20912006	1
9	CHAVETA VOLANTE / IGNITION KEY	-	ME25634016	1
10	CHAVETA CIGÜEÑAL / CRANKSHAFT KEY	-	ME25612010	1
11	RETÉN LADO DERECHO CIGÜEÑAL / RIGHT SIDE CRANK SHAFT SEAL	-	ME250112008	1
12	INERCIA VOLANTE / IGNITION INERTIA	-	ME250112017	1
13	PIÑÓN CIGÜEÑAL TRANSMISIÓN PRIM. / PRIMARY TRAN. CRANK SHAFT PINION	ME20912004	ME25612004	1
14	ARANDELA BISELADA D.20 / WASHER D20	-	ME25632019	1
15	TUERCA BLOCAJE PIÑÓN CIGÜEÑAL / CRANK SHAFT PINION LOCK.NUT	-	ME250032018	1
16	HEXAGONAL CON ARANDELA / HEXAGONAL BOLT WITH WASHER	T02012025	-	1
17	CASQUILLO CIGÜEÑAL / CRANK SHAFT BUSHING	ME200512014	ME250112014	1
18	TÓRICA CIGÜEÑAL / CRANK SHAFT O'RING	ST950207	ME250112011	1

125cc.



Nº	DESCRIPCIÓN / DESCRIPTION	125	Cant.
1	PIÑÓN CIGÜEÑAL TRANS.PRIM. / PR. TRANSMISION CRANK SHAFT PINION	ME120112004	1
2	ARANDELA 10X28X4 / 10X28X4 WASHER	T4001028	1
3	TORNILLO M10X25/150 12.9 / M10X25/150 12.9 BOLT	T0101025/2	1
4	ARANDELA CAMBIO / SHIFT WASHER	ME120136101	1
5	ARANDELA CORONA EMBRAGUE / CLUTCH BOSS WASHER	ME120132009	1
6	GOMA SILENTBLOCK / SILENTBLOCK RUBBER	ME120132008	8
7	CTO. CORONA CAMPANA EMBRAGUE / PRIMARY DRIVEN GEAR SET	ME120132000	1
8	COJINETE CAMPANA EMBRAGUE / PRIMARY DRIVEN GEAR BEARING	ME120132031	1
9	REMACHE CAMPANA 22103-KS6-300 / PRIMARY DRIVEN GEAR RIVETS	ME120132010	8
10	CASQUILLO CAMPANA EMBRAGUE / PRIMARY DRIVEN GEAR BUSHING	ME120132012	1
11	CUBO EMBRAGUE 22120-KZ4-A90 EC2001 / CLUTCH BOSS	ME120132005	1
12	PRECINTO EMBRAGUE / CLUTCH LOCK	ME120132022	1
13	TUERCA FIJACIÓN CUBO EMBRAGE / CLUTCH BISS NUT	ME120132028	1
14	DISCO EMBRAGUE FORRADO 22201-KS6-700 / COVERED CLUTCH DISK	ME120132007	8
15	DISCO EMBRAGUE HIERRO 272M9 / IRON CLUTCH DISK	ME120132037	3
16	EMPUJADOR EMBRAGUE / CLUTCH PIN	ME120132014	1
17	RODAMIENTO AXIAL EMPUJADOR EMBRAGUE / AXIAL BEARING CLUTCH PIN	ME120132042	1
18	ARANDELA EMPUJADOR EMBRAGUE / CLUTCH PIN WASHER	ME120132041	1
19	PREMSA EMBRAGUE / PRESSURE PLATE	ME120132006	1
20	CASQUILLO EMPUJADOR EMBRAGUE / CLUTCH PIN BUSHING	ME120132044	1
21	SEEGER EJE 15 EMBRAGUE / CLUTCH SEEGER AXLE 15	ME25632017	1
22	MUELLE EMBRAGUE 39.5X18X2.3X5 PAS EC125-2001 / CLUTCH SPRING	ME120132015	5
23	ARANDELA 6X18X1,5 / 6X18X1,5 WASHER	T4006018	5
24	ALLEN 6X20 12.9 / ALLEN BOLT 6X20 12.9	T0306020	5
25	DISCO EMBRAGUE ALUMÍNIO / ALUMINIUM CLUTCH DISK	ME120132038	4
26	ARANDELA EMBRAGUE 20,15X38X3,25 / 20,15X38X3,25 CLUTCH WASHER	M03226000	1
27	COJINETE CAMPANA EMBRAGUE K25X29X10 / PRIMARY BEARING	M02616000	1
28	CAMPANA EMBRAGUE / DRIVEN GEAR	ME120132004	1
29	VARILLA EMBRAGUE / CLUTCH ROD.	ME120132040	1
30	TÓRICA 29,1X1,60 BOMBÍN EMBRAGUE / CLUTCH PUMP O'RING	ME120132062/2	1
31	PINZA EMBRAGUE HIDRÁULICO / HYDRAULIC CLUTCH CALIPER	ME120132026	1
32	ARANDELA LATIGUILLO / HOSE WASHER	BE25622007	2
33	SANGRADOR / BLEEDER	BE25622060	1
34	TAPÓN SANGRADO / BLEEDER CAP	BT27922055	1
35	RACORD PINZA EMBRAGUE / RACORD CLUTCH CALIPER	MO1060000	1
36	KIT REPARACIÓN PINZA EMBRAGUE / CLUTCH CALIPER REPARATION KIT	BE120122050	1

200cc. / 250cc. / 300cc.



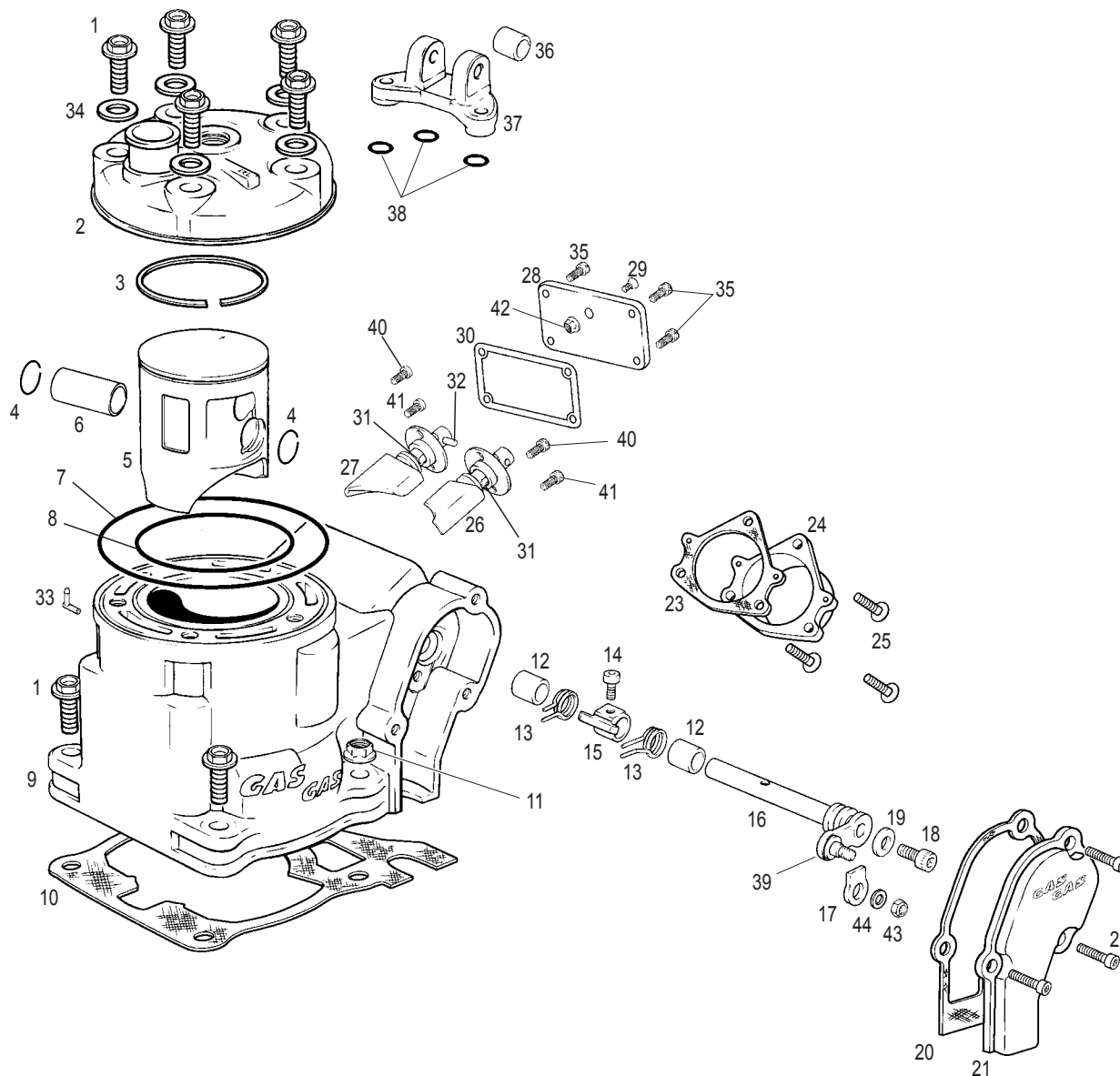
Nº	DESCRIPCIÓN / DESCRIPTION	200	250 / 300	Cant.
1	PIÑÓN CIGÜEN. TRANS PRIM. / PRIMARY TRANSMISION CRANK SHAFT PINION	ME20912004	ME25612004	1
2	ARANDELA BISELADA DE. 20/125 / WASHER 20/125	-	ME25632019	1
3	TUERCA BLOCAJE PIÑÓN CIGÜEÑAL / CRANK SHAFT PINION LOCKING NUT	-	ME25003298	1
4	ARANDELA CAMPANA EMBRAGUE 22,1X42X2,8 / WASHER 22.1X42X2.8	-	ME25632011	2
5	CASQUILLO CAMPANA EMBRAGUE / PRIMARY DRIVEN GEAR BUSHING	-	ME25632012	1
6	COJINETE CAMPANA EMBRAGUE / PRIMARY DRIVEN GEAR BEARING	-	ME25632029	2
7	CTO. CORONA CAMPANA EMBRAGUE / PRIMARY DRIVEN GEAR SET	ME20932003CT	ME250432003CT	1
8	CUBO EMBRAGUE / CLUTCH BOSS	-	ME25632005	1
9	ARANDELA PRECINTO EMBRAGUE / CLUTCH LOCK WASHER	-	ME25632022	1
10	TUERCA FIJ. CUBO EMBRAGUE / CLUTCH BOSS NUT	-	ME25632028	1
11	GOMA SILENBLOCK / SILENBLOCK RUBBER	-	ME20932008	8
12	REMACHES CAMPANA EMBRAGUE / PRIMARY DRIVEN GEAR RIVETS	-	ME250132010	8
13	ARANDELA CORONA EMBRAGUE / CLUTCH BOSS WASHER	-	ME20932009	1
14	DISCO EMBRAGUE HIERRO / IRON CLUTCH DISK	-	ME25632037	7
15	DISCO EMBRAGUE FORRADO / COVERED CLUTCH DISK	-	ME25632007	8
16	BOLET EMBRAGUE / CLUTCH PIN	-	ME25632014	1
17	PLACA AGUJA Y VALV. ESCAPE / EXHAUST PIN WASHER	-	ME25632016	1
18	JAULA AGUJA VALV. ESCAPE / NEEDLES BEARING	-	ME25632046	1
19	PRENSA EMBRAGUE / PRESSURE PLATE	-	ME25632006	1
20	SEEGER EJE 15 EMBRAGUE / CLUTCH SEEGER AXLE 15	-	ME25632017	1
21	ALLEN 6X20 TA. EMBRAGUE,CART,SUSP. / ALLEN BOLT 6X20	-	T0306020	6
22	CASQ. MUELLE EMBRAGUE ALUMINIO / ALUMINIUM CLUTCH SPRING BUSHING	-	ME250032020	6
23	MUELLE EMBRAGUE / CLUTCH SPRING	-	ME25632015	6
24	VARILLA EMBRAGUE / CLUTCH ROD	-	ME25632040	1
25	TAPÓN SANGRADOR / BLEEDER CAP	-	BE25622055	1
26	SANGRADOR / BLEEDER	-	BE25622060	1
27	ARANDELA LATIGUILLO / HOSE WASHER	-	BE25622007	2
28	PINZA EMBRAGUE HIDRA. / HYDRAULIC CLUTCH CALIPER	-	ME25632026	1
29	TORICA BOMBA EMBRAGUE / CLUTCH PUMP O'RING	-	ME25632024	1
30	KIT PINZA EMBRAGUE / CLUTCH CALIPER KIT	-	BE25622050	1
31	RACORD PINZA EMBRAGUE / RACORD CLUTCH CALIPER	-	M01060000	1
32	TORNILLO ESPECIAL 6X20 / SPECIAL SCREW	-	T0206020	1

Cilindro - Culata /
Cylinder - Cyl. head

GAS GAS

EC/MC/SM 2006

125cc.



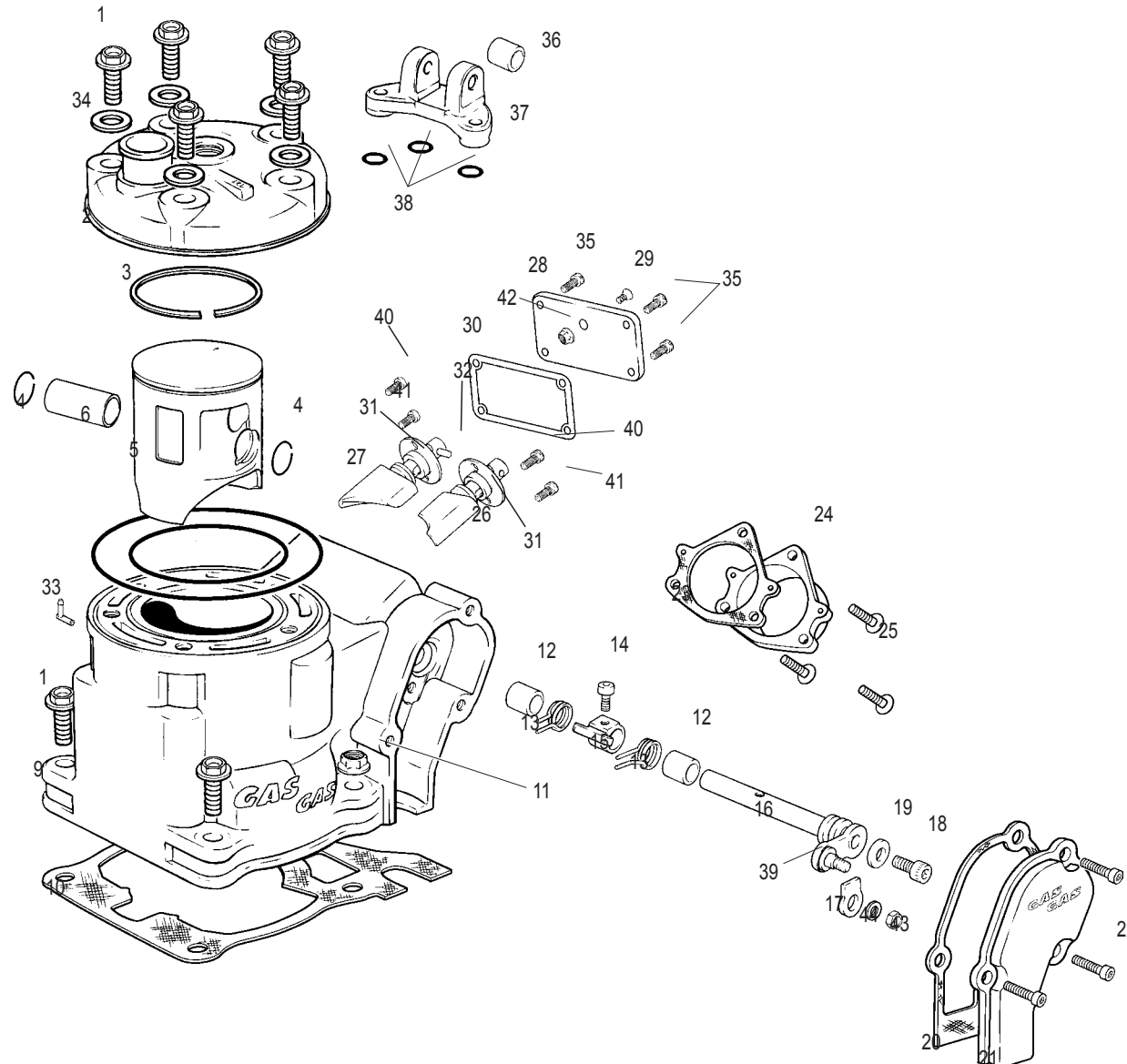
Nº	DESCRIPCIÓN / DESCRIPTION	125	Cant.
1	HEXAGONAL 8X40 CON ARANDELA / HEXAGONAL BOLT WITH WASHER	T0208040	7
2	CULATA TT125CC / 125 CYLINDER HEAD	ME120316000	1
3	ARO PISTÓN 0,8 / PISTON RING	ME120516040	1
4	CLIP BULÓN / PISTON PIN DIPS	ME120116126	2
5	PISTÓN TT125CC PLANO / FLAT 125 PISTON	ME120516020	1
5A	PISTÓN B / PISTON	ME120516121	1
5B	PISTÓN C / PISTON	ME120516122	1
5C	PISTÓN D / PISTON	ME120516123	1
6	BULÓN PISTÓN / PISTON PIN	ME120116125	1
7	TÓRICA CULATA EXT. 1.78X91.7 / OUTER CYLINDER HAED O'RING	ME120116060	1
8	TÓRICA CULATA INT. VITON 1.78X63.22 / INNER CYLINDER HEAD O'RING	ME120116065	1
9	CILINDRO TT 125CC / 125 CYLINDER	ME120516022	1
10	JUNTA CILINDRO 0,3 / CYLINDER GASKET 0,3	ME120144000	1
10A	JUNTA CILINDRO 0,15 / CYLINDER GASKET 0,15	ME120144009	1
10B	TUERCA CILINDRO M8 DC08FN1 / CYLINDER NUT	ME120144010	1
11	CASQUILLO EJE VÁLVULA ESCAPE / EXHAUST VALVE AXLE BUSHING	ME120116031	2
12	MUELLE EJE VÁLVULA ESCAPE / EXHAUST VALVE AXLE SPRING	ME120116051	2
13	ALLEN ESPECIAL 4X8 / SPECIAL 4X8 ALLEN SCREW	ME120116052	2
14	PALANCA MUELLE VÁLVULA / LEVER VALVE SPRING	T0304008	1
15	EJE VÁLVULA ESCAPE CILINDRO EC125 / EXHAUST VALVE AXIS	ME120116053	1
16	PLANCHA FIJACIÓN EJE VÁLVULA / EXHAUST AXLE VALVE PLATE	ME120116017	1
17	ALLEN 5X10 / ALLEN BOLT 5X10	ME120116114	1
18	ARANDELA 5X12X1,5 / 5X12X1,5 WASHER	T0305010	1
19	JUNTA TAPA VÁLV. DRCHO. 1MM / RIGHT VALVE COVER GASKET 1MM	T4005012	1
20	TAPA VÁLVULA DRCHA. EC125 / RIGHT VALVE COVER	ME120144007	1
21	ALLEN 5X12 / ALLEN BOLT 5X12	ME120110002	1
22	JUNTA ESCAPE / EXHAUST GASKET	T0305012	3
23	TUBERA ESCAPE AL. / EXHAUST PIPE	ME120144012	1
24	HEXAGONAL CON ARANDELA 6X14 / 6X14 HEXAGONAL BOLT WITH WASHER	ME120316019	1
25	VÁLVULA ESCAPE DERECHA / LEFT EXHAUST VALVE	T0206014	3
26	VÁLVULA ESCAPE IZQUIERDA / RIGHT EXHAUST VALVE	ME120516016	1
27	TAPA VÁLVULA CENTRAL / CENTRAL VALVE COVER	ME120516014	1
28	ALLEN CÓNICO M6X10 / M6X10 CONIC ALLEN	ME120510003	1
29	JUNTA VÁLVULA CENTRAL / CENTRAL VALVE GASKE	T0406010	1
30	GUÍA VÁLVULA ESCAPE / EXHAUST GUIDE VALVE	ME120144006	2
31	AGUJA VÁLVULA ESCAPE / EXHAUST NEEDLE VALVE	ME120516054	2
32		ME120216055	2

Cilindro - Culata /
Cylinder - Cyl. head

GAS GAS

EC/MC/SM 2006

125cc.



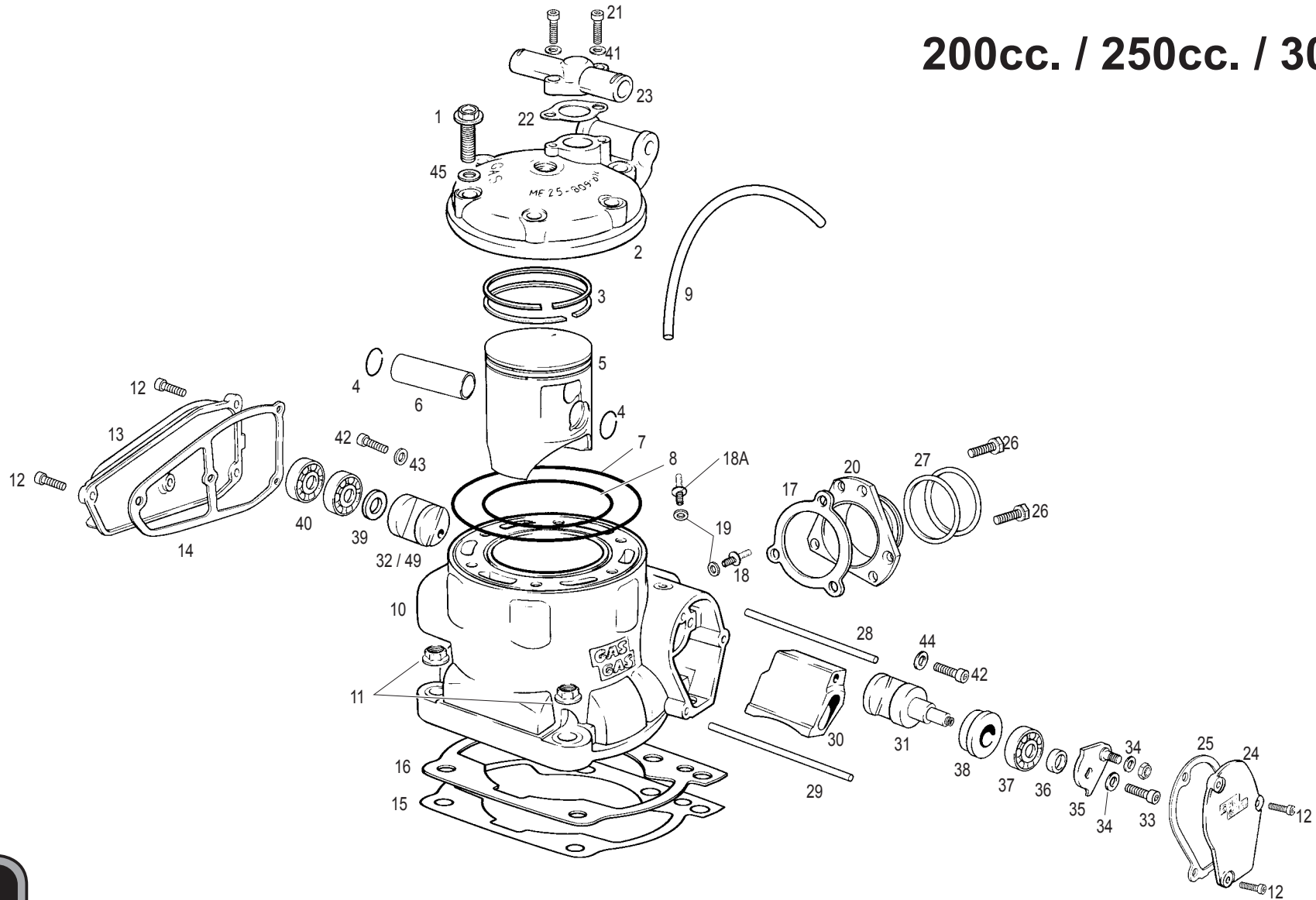
Nº	DESCRIPCIÓN / DESCRIPTION	125	Cant.
33	DESAPORIZADOR / DESVAP.	MIT50010012	1
34	ARANDELA COBRE 8X16X1,5 / 8X16X1,5 WASHER	T4008516	5
35	TORNILLO ULS 5X10 / 5X10 ULS BOLT	T0505010	4
39	PALANCA VÁLVULA ESCAPE EC125 / EXHAUST VALVE LEVER	ME120116050	1
40	ALLEN 5x12 / 5X12 ALLEN BOLT	T0305012	2
41	TORNILLO UFK M5x12 / UFK 5X12 BOLT	T0315012	1
42	TUERCA CON ARANDELA ESTRIADA M6 / M6 NUT WITH WASHER	T2206000	1
43	TUERCA AUTOBL. M5 / SELF-LOCKING NUT M5	T2105001	1
44	ARANDELA 5X12X1.5 / WASHER 5X12X1.5	T4005012	1
45	SOPORTE VÁLVULA AIS / AIS VALVE SUPPORT	BE250626063	1
46	VÁLVULA AIS	BE050526060	1
47	ALLEN 6X10 / 6X10 ALLEN BOLT	T0306010	2

Solo Motocross MC / Only Motocross MC bike

Nº	DESCRIPCIÓN / DESCRIPTION	125	Cant.
2	CULATA / CYLINDER HEAD	MC120316000	1
36	CASQUILLO SOPORTE TIRANTE CULATA CROSS / CYLINDER HEAD BRACE BUSHING	BC120310149	1
37	SOPORTE TIRANTE CULATA CROSS 125 / CYLINDER HEAD BRACE SUPPORT	BC120310049	1
38	TÓRICA SOPORTE TIRANTE CULATA 12.42x1.78 CROSS / SUPPORT O'RING	BC120310170	3

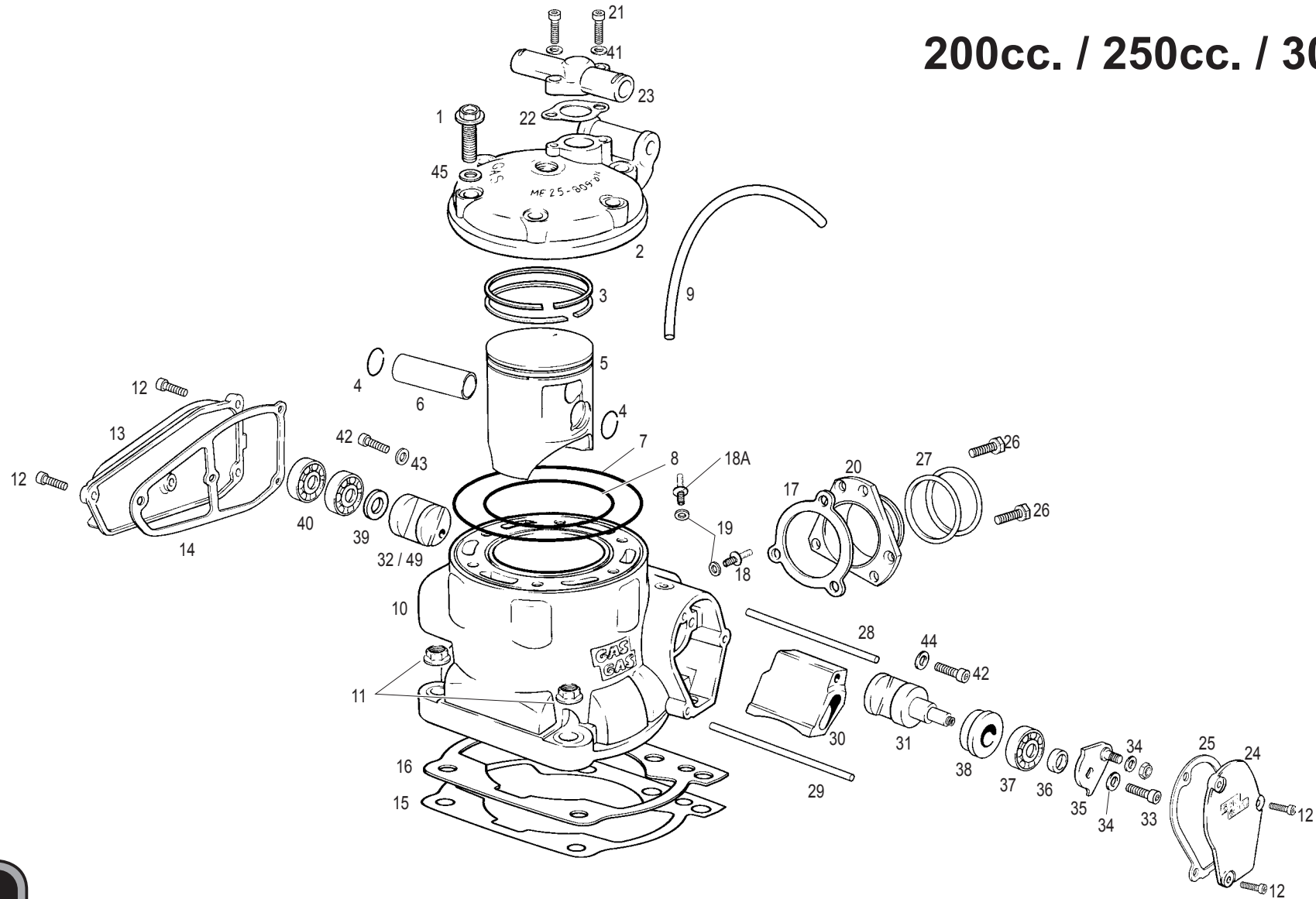
GASGAS Motor 16

200cc. / 250cc. / 300cc.



Nº	DESCRIPCIÓN / DESCRIPTION	200	250	300	Cant.
1	HEXAGONAL 8X40 / HEXAGONAL BOLT 8X40	-	T0218040	-	6
2	CULATA / CYLINDER HEAD	ME200216000	ME250016000	ME300016000	1
2A	CULATA SM / SM CYLINDER HEAD	-	MC250116000	-	1
3	JUEGO AROS PISTON / PISTON RINGS SET	ME20916040	ME25616040	ME30916040	1
4	CLIP BULÓN / PISTON PIN CLIPS	-	ME25616126	-	2
5	PISTÓN () / PISTON ()	ME20816020	ME25616020	ME300416020	1
6	BULÓN PISTÓN / PISTON PIN	-	ME25616125	-	1
7	TÓRICA CULATA EXTERIOR / OUTER CYLINDER HEAD O'RING	M01619135	ME25916060	ME25916060	1
8	TÓRICA CULATA INTERIOR / INNER CYLINDER HEAD O'RING	ME25916065	ME25916065	ME30916065	1
9	TUBO DESVAPORIZADOR CARTER / CARTER BREATH TUBE	-	ME25610022	-	1
10	CILINDRO / CYLINDER	ME20916022	ME25916022	ME300216022	1
11	TUERCA CILINDRO ESPECIAL 10/150 / CYLINDER NUT 10/150	-	M01613001	-	4
12	ALLEN 5X15 / ALLEN BOLT 5X15	-	T0305015	-	7
13	TAPA VÁLVULA IZQUIERDA / LEFT VALVE COVER	-	ME25610003	-	1
14	JUNTA TAPA VÁLVULA IZQUIERDA / LEFT VALVE COVER GASKET	-	ME25644006	-	1
15	JUNTA CILINDRO 0,15 / CYLINDER GASKET 0.15	-	ME25644010	-	1
16	JUNTA CILINDRO 0,5 / CYLINDER GASKET 0,5	-	ME25644000	-	1
16A	JUNTA CILINDRO 0,3 / CYLINDER GASKET 0,3	-	ME25644009	-	1
17	JUNTA ESCAPE / EXHAUST GASKET	-	ME25644012	-	1
18	DESVAPORIZADOR DIAM. 0,5 / 0,5 DEVAP.	-	ME25710012	-	2
18A	DESVAPORIZADOR DIAM. 3 / 3 DEVAP.	-	ME25610012	-	2
19	ARANDELA FIBRA 6X10X1,5 / FIBER WASHER 6X10X1,5	-	T4006010	-	2
20	TUBERA ESCAPE / EXHAUST PIPE	-	ME250516019	-	1
21	ALLEN 6X20 / ALLEN BOLT 6X20	-	T0306020	-	3
22	JUNTA TAPA TERMOSTATO / THERMOSTAT COVER GASKET	-	ME25944011	-	1
23	TAPA TERMOSTATO / THERMOSTAT COVER	-	ME250316001	-	1
24	TAPA VÁLVULA DERECHA / RIGHT VALVE COVER	-	ME25610002	-	1
25	JUNTA TAPA VÁLV. DERECHA 1MM. / RIGHT VALVE COVER GASKET 1MM	-	ME25644007	-	1
26	HEXAGONAL CON ARANDELA 6X14 / 6X14 HEX. BOLT WITH WASHER	-	T0206014	-	3
27	TÓRICA TUBERA ESCAPE VITON 44X3 / EXHAUST PIPE O'RING 44X3	-	BE250526006	-	2
28	EJE VÁLVULA ESC. LARGO 93 MM. / LONG EXHAUST VALVE AXIS 93MM	-	ME25616027	-	1
29	EJE VÁLVULA ESC. CORTO 83 MM. / SHORT EXHAUST VALVE AXIS 83MM	-	ME25616017	-	1
30	VÁLVULA ESCAPE CENTRAL / CENTRAL EXHAUST VALVE	ME20916015	ME25616015	-	1
31	VÁLVULA ESCAPE DERECHA / RIGHT EXHAUST VALVE	-	ME25616016	-	1
32	VÁLVULA ESCAPE IZQUIERDA / LEFT EXHAUST VALVE	-	ME25616014	-	1
33	ALLEN 5x12 / ALLEN BOLT 5x12	-	T0305012	-	1
34	ARANDELA PLANA 5X12X1,5 / PLAIN WASHER 5X12X1.5	-	T4005012	-	2

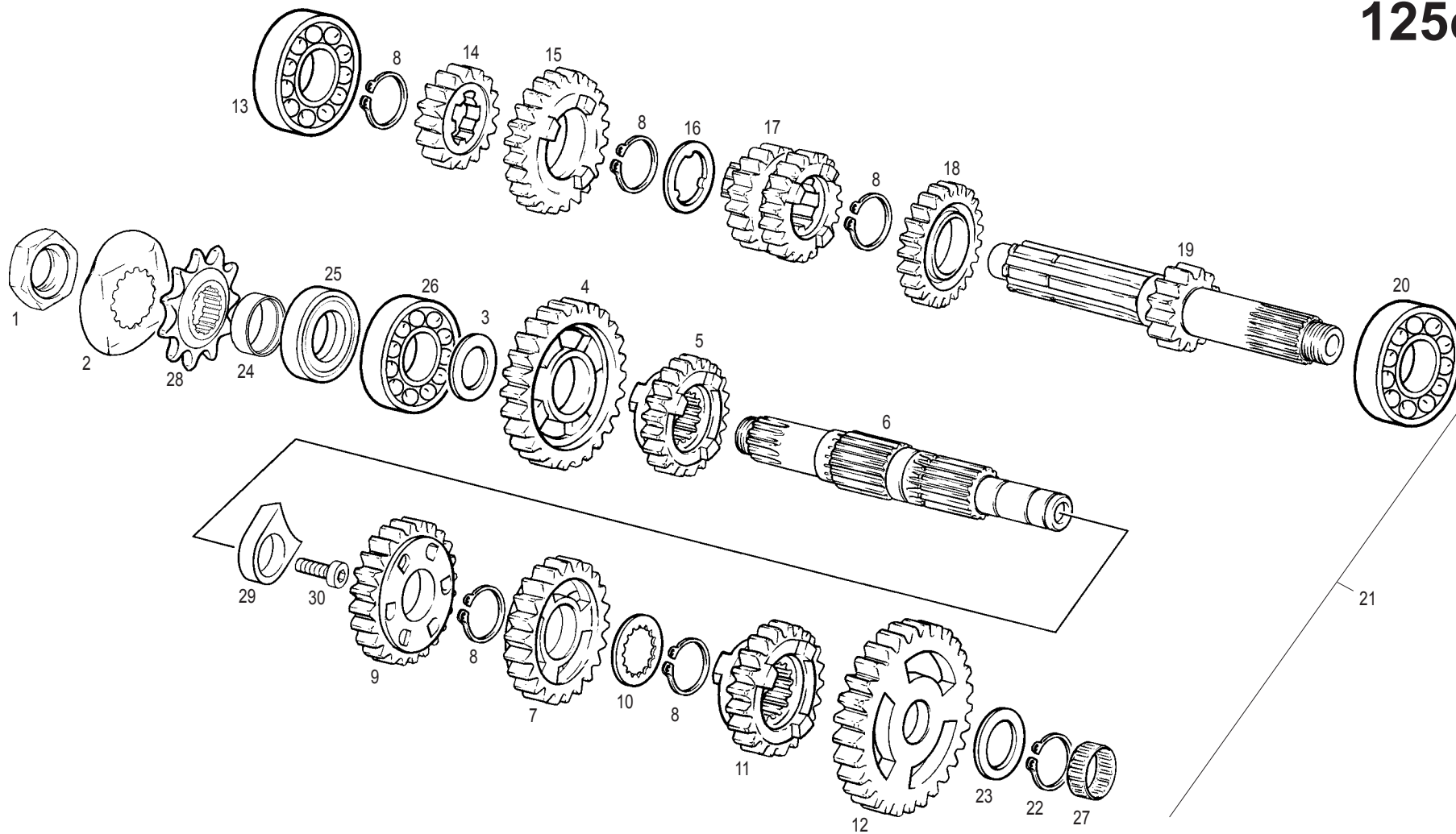
200cc. / 250cc. / 300cc.



Nº	DESCRIPCIÓN / DESCRIPTION	200	250	300	Cant.
35	CTO. PALANCA VÁLVULA ESCAPE / EXHAUST VALVE BRACKET SET	-	ME25616050	-	1
36	SEP. COJINETE VÁLV. ESC. / EXHAUST VALVE BEARING SPACER	-	ME25916048	-	1
37	RODAMIENTO BOMBA AGUA / WATER PUMP BEARING	-	ME25610010	-	1
38	DIST. COJINETE VÁLVULA ESCAPE / EXHAUST VALVE BEARING SPACER	-	ME25616036	-	1
39	ARANDELA DE 8X16X1,5 / WASHER 8X16X1.5	-	T4008016	-	1
40	RODAMIENTO EJE CENTRÍFUGO Y BOMBA / AXIS BEARING	-	ME25616032	-	2
41	ARANDELA COBRE 6X10X1,5 / 6X10X1,5 WASHER	-	ME25916002	-	2
42	ALLEN 6X10 / 6X10 ALLEN BOLT	-	T0306010	-	2
43	ARANDELA 6X18X1,5 / 6X18X1,5 WASHER	-	T4006018	-	1
44	ARANDELA 6X12X1,5 / 6X12X1,5 WASHER	-	T4006012	-	1
45	ARANDELA COBRE 8X16X1,5 / 8X16X1,5 WASHER	-	T4008516	-	6
46	SOPORTE VÁLVULA AIS / AIS VALVE SUPPORT	-	BE250626063	-	1
47	VÁLVULA AIS / AIS VALVE	-	BE050526060	-	1
48	ALLEN 6X10 / 6X10 ALLEN BOLT	-	T0306010	-	2
49	VÁLVULA ESCAPE IZQ HOMOLOGADA / ACCREDITED LEFT EXHAUST VALVE	ME25616014H	ME25616014H	ME25616014H	1
	PISTÓN TIPO B / B TYPE PISTON	ME20816121	ME25616121R	ME300416121	1
	PISTÓN TIPO C / C TYPE PISTON	ME20816122	ME25616122R	ME300416122	1
	PISTÓN TIPO D / D TYPE PISTON	ME20816123	ME25616123R		1
	PISTÓN TIPO F / F TYPE PISTON	ME20816125	-	-	1
Solo Motocross MC / Only Motocross MC bike					

Nº	DESCRIPCIÓN / DESCRIPTION	250	Cant.
	CULATA / CYLINDER HEAD	MC250116000	1

125cc.



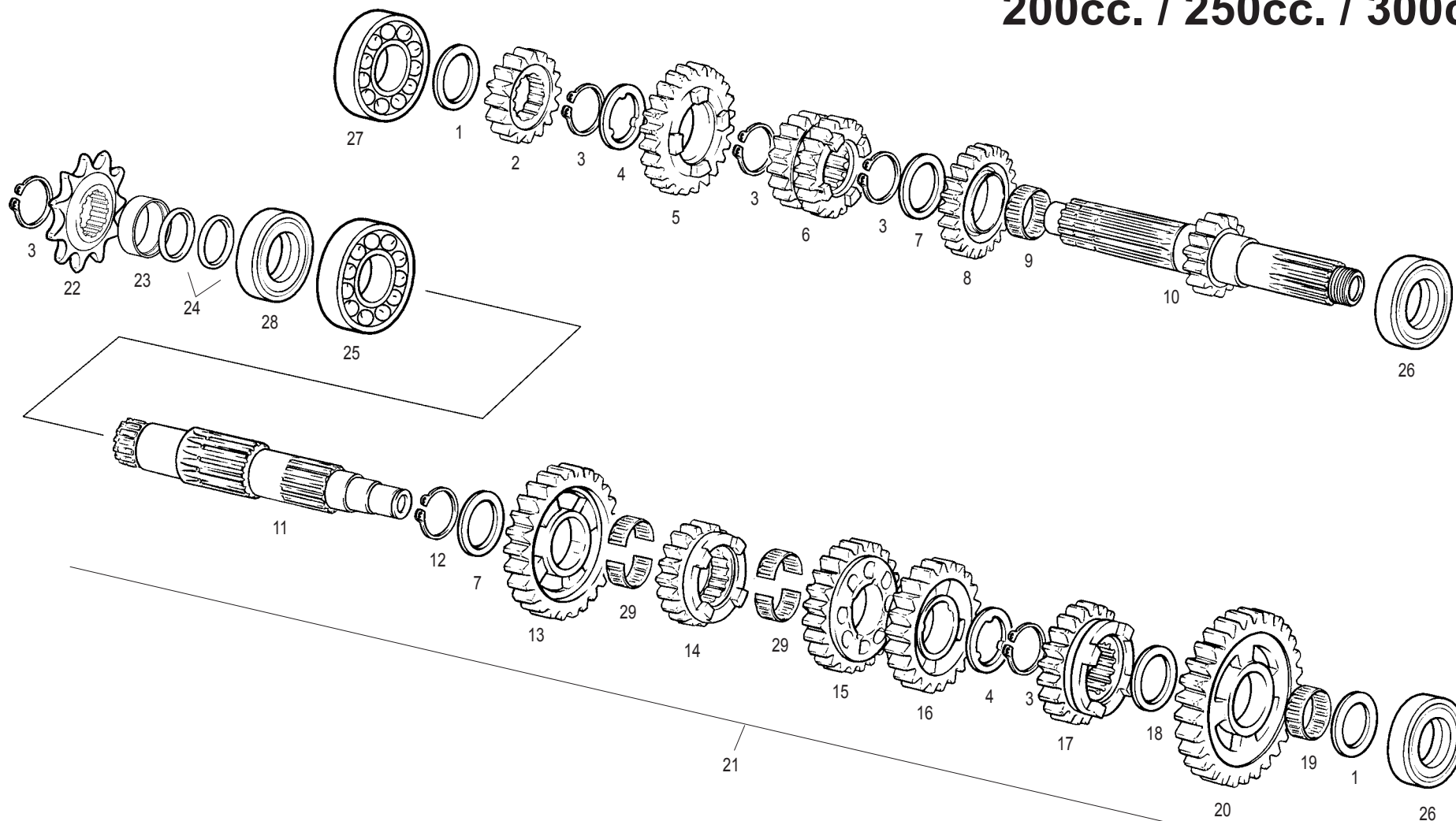
Nº	DESCRIPCIÓN / DESCRIPTION	125	Cant.
1	TUERCA PIÑÓN SALIDA / FRONT SPROCKET NUT	ME120136021	1
2	ARANDELA PRECINTO PIÑÓN SALIDA / FRONT SPROCKET NUT WASHER	ME120136121	1
3	ARANDELA CAMBIO 2MM. / 2MM. SHIFT WASHER	ME120136101	1
4	PIÑÓN SECUNDARIO II 2MM. / SECONDARY GEAR II	ME120136077	1
5	PIÑÓN SECUNDARIO VI / SECONDARY GEAR VI	ME120136081	1
6	EJE SECUNDARIO / SECONDARY AXIS	ME120136075	1
7	PIÑÓN SECUNDARIO IV / SECONDARY GEAR IV	ME120136079	1
8	CIRCLIP D.22 DIN 471 / CIRCLIP DIN 471	MT280236166	5
9	PIÑÓN SECUNDARIO III / SECONDARY GEAR III	ME120136078	1
10	ARANDELA A22X19,5 DIN7480 / A22X19,5 DIN7480 WASHER	ME120136091	1
11	PIÑÓN SECUNDARIO V / SECONDARY GEAR V	ME120136080	1
12	PIÑÓN SECUNDARIO I / SECONDARY GEAR I	ME120536076	1
13	RODAMIENTO CAMBIO 6202C3 / SHIFT BEARING	ME120136057	1
14	PIÑÓN PRIMARIO II / PRIMARY GEAR II	ME120136071	1
15	PIÑÓN PRIMARIO VI / PRIMARY GEAR VI	ME120136074	1
16	ARANDELA ESTRIADA 3 PUNTAS 18,25X22,15X0,5 / 18,25X22,15X0,5 WASHER	ME120136100	1
17	PIÑÓN PRIMARIO III Y IV / PRIMARY GEAR III AND IV	ME120136072	1
18	PIÑÓN PRIMARIO V / PRIMARY GEAR V	ME120136073	1
19	EJE PRIMARIO / PRIMARY AXIS	ME120136070	1
20	RODAMIENTO CAMBIO 6204ZC4 / SHIFT BEARING	ME120136056	1
21	CTO. GRUPO CAMBIO COMPLETO EC125-2001 / SHIFT GEAR SET	ME120536010	1
22	CIRCLIP D15 DIN471 / D15 DIN471 CIRCLIP	ME25632017	1
23	ARANDELA 15,15X24X0,4 / 15,15X24X0,4 WASHER	ME120136012	1
24	CASQUILLO PIÑÓN SALIDA / FRONT SPROCKET BUSH	ME120136046	1
25	RETÉN 28X38X7 / FRONT SPROCKET SEAL	ME120136024	1
26	RODAMIENTO 6304C3 / 6304C3 BEARING	ME120136058	1
27	RODAMIENTO TR15X25X12 / TR15X25X12 BEARING	ME120136157	1
28	PIÑÓN SALIDA T13 / FRONT SPROCKET	ME120136025	1
29	FIJADOR COJINETE SALIDA CAMBIO / SHIFT OUTER BEARING HOLDER	ME120336104	1
30	TORNILLO UFK M5X12 / UFK SCREW M5X12	T0315012	1

Engranajes cambio /
Gear set

GAS GAS

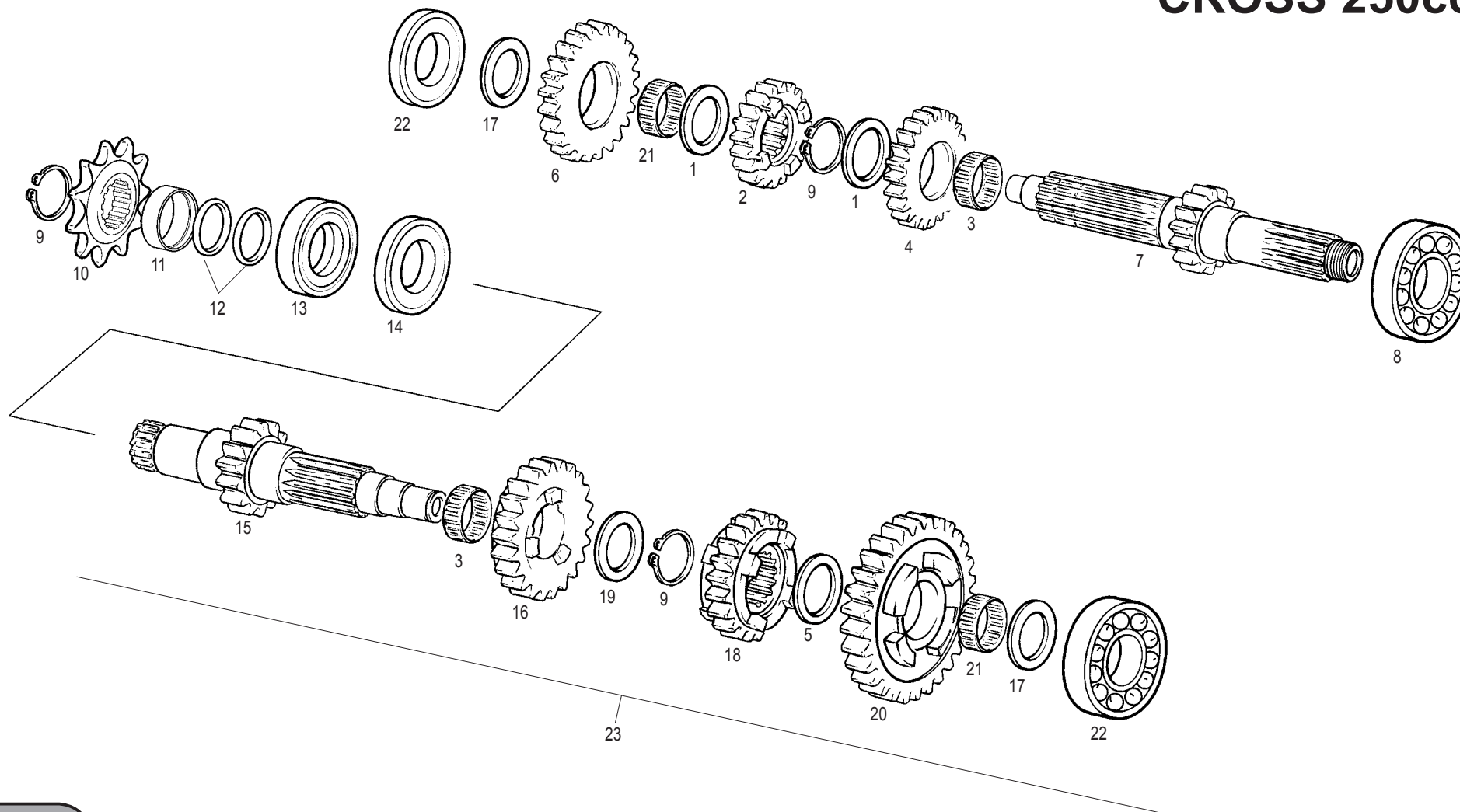
EC/SM 2006

200cc. / 250cc. / 300cc.

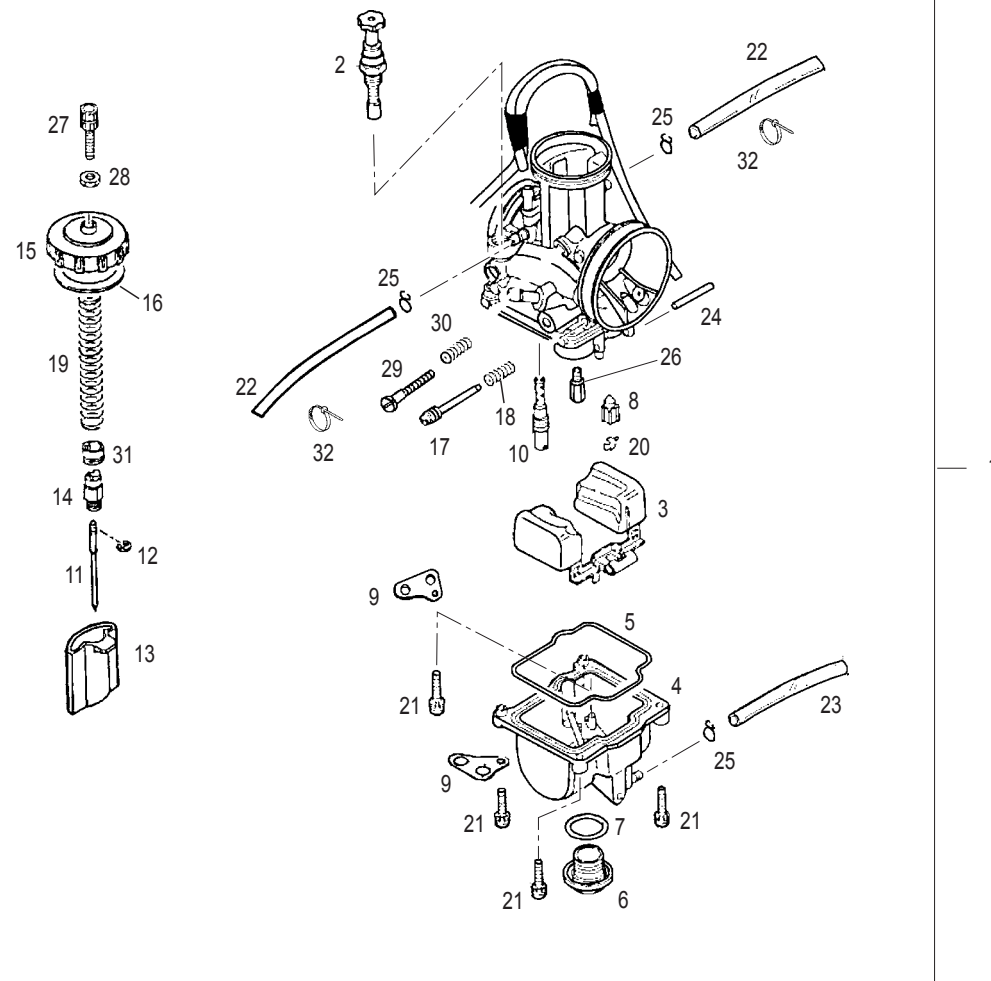


Nº	DESCRIPCIÓN / DESCRIPTION	200 / 250 / 300	Cant.
1	ARANDELA 18X31,5X0,7 CAMBIO / SHIFT WASHER 18X31.5X0.7	ME25636014	2
2	PIÑÓN PRIMARIO II / PRIMARY GEAR II	ME25636071	1
3	CIRCLIP D.25 DIN 471 REBAJADO / CIRCLIP DIN 471	ME25936084	5
4	ARANDELA 31,5X1 ESTRIADA / LOCK WASHER 31.5X1	ME25636091	2
5	PIÑÓN PRIMARIO VI / PRIMARY GEAR VI	ME25636074	1
6	PIÑÓN PRIMARIO III Y IV / PRIMARY GEAR III & IV	ME25636072	1
7	ARANDELA 25,2X31,5X1 CAMBIO / SHIFT WASHER 25.2X31.5X1	ME25636017	2
8	PIÑÓN PRIMARIO V / PRIMARY GEAR V	ME25636073	1
9	COJINETE AGUJAS K25-29-10 / NEEDLES BEARING K25-29-10	M02616000	1
10	EJE PRIMARIO I / PRIMARY AXIS GEAR I	ME25636070	1
11	EJE SECUNDARIO / SECONDARY AXIS	ME250236075	1
12	CIRCLIP D.25 DIN.983 / CIRCLIP D.25 DIN	ME25636095	1
13	PIÑÓN SECUNDARIO II / SECONDARY GEAR II	ME25636077	1
14	PIÑÓN SECUNDARIO VI / SECONDARY GEAR VI	ME250136081	1
15	PIÑÓN SECUNDARIO III / SECONDARY GEAR III	ME25636078	1
16	PIÑÓN SECUNDARIO IV / SECONDARY GEAR IV	ME25636079	1
17	PIÑÓN SECUNDARIO V / SECONDARY GEAR V	ME25636080	1
18	ARANDELA 20,8X29X1 CAMBIO / SHIFT WASHER 20.8X29X1	ME25636016	1
19	ROD. AGUJ. K20X24X10 / NEEDLES BEARING K20X24X10	ME25636059	1
20	PIÑÓN SECUNDARIO I / SECONDARY GEAR I	ME25636076	1
21	GRUPO CAMBIO COMPLETO / SHIFT GEAR SET	ME250236010	1
22	PIÑÓN SALIDA Z.13 / OUTER SPROCKET Z13	ME25636025	1
22A	PIÑÓN SALIDA Z.12 / OUTER SPROCKET Z12	MF25836025	1
23	DOLLA RETÉN SALIDA CAMBIO / SIFHT SEAL	ME25636046	1
24	TÓRICA 25X2 NBR PIÑ.SAL. / O'RING 25X2 NBR	ME25632025	2
25	RODAMIENTO CAMBIO 6305 / SHIFT BEARING 6305	ME25636058	1
26	RODAMIENTO CAMBIO 6203 / SHIFT BEARING 6203	ME25636057	2
27	RODAMIENTO CAMBIO 6205ZC3E / SHIFT BEARING 6205ZC3E	ME250136056	1
28	RETÉN / SEAL	ME25636024	1
29	JAULA AGUJAS KD22X25X9,8 / KD22X25X9,8 NEEDLES BEARING	ME250236102	2

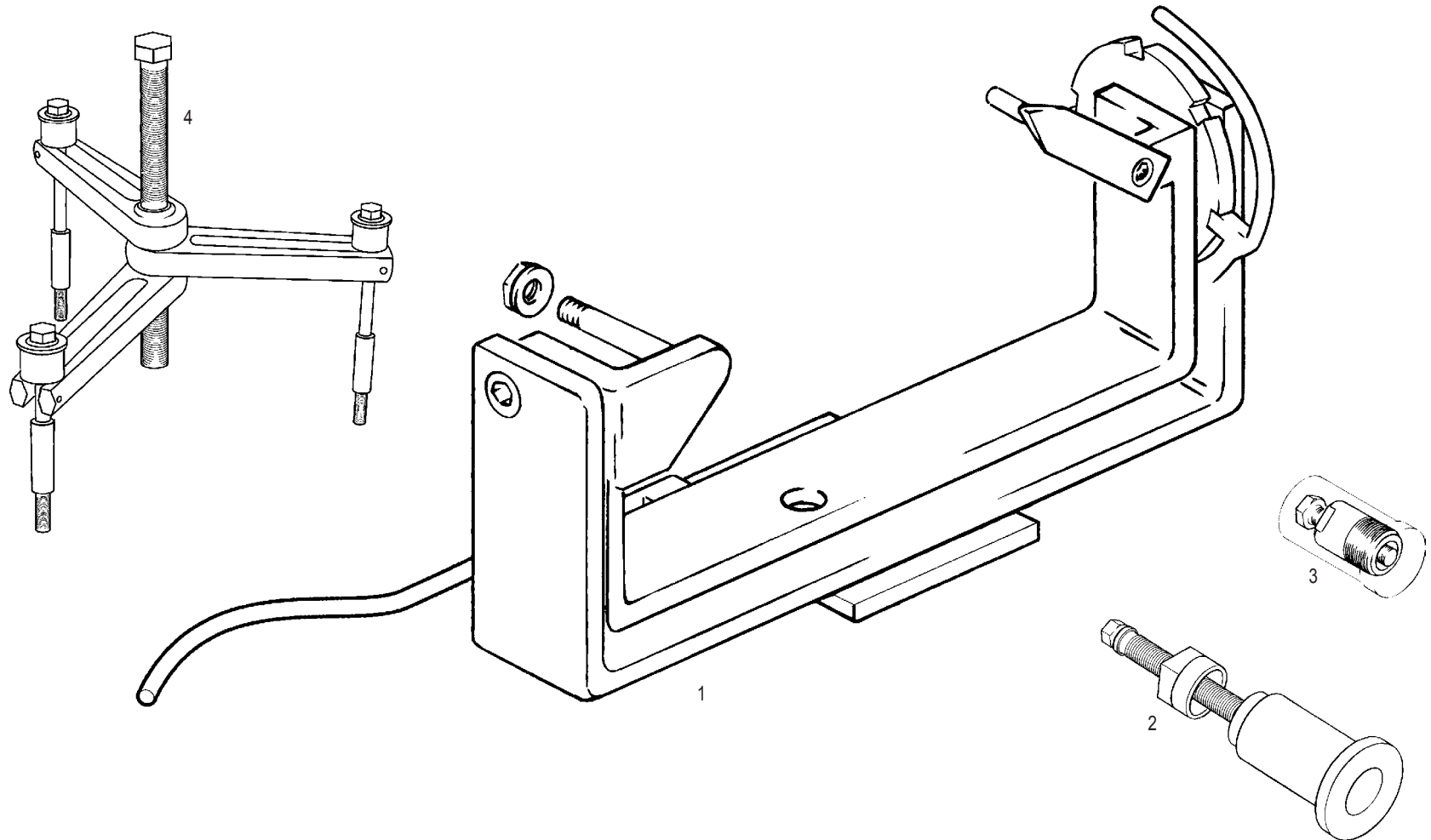
CROSS 250cc.



Nº	DESCRIPCIÓN / DESCRIPTION	MC 250	Cant.
1	ARANDELA / <i>SHIFT WASHER</i>	ME25636016	2
2	PIÑÓN PRIMARIO II / <i>PRIMARY GEAR II</i>	MC25836071	1
3	COJINETE AGUJAS K25-29-13 EMBRAGUE / <i>NEEDLES BEARING</i>	ME120132031	2
4	PIÑÓN PRIMARIO III / <i>PRIMARY GEAR III</i>	MC25836072	1
5	ARANDELA 20.8X29X1 CAMBIO / <i>20.8X29X1 SHIFT WASHER</i>	ME25636016	1
6	PIÑÓN PRIMARIO IV / <i>PRIMARY GEAR IV</i>	MC25836073	1
7	EJE PRIMARIO I / <i>PRIMARY AXIS</i>	MC25836070	1
8	RODAMIENTO CAMBIO 6205-RS1/C3 / <i>6205-RS1/C3 SHIFT BEARING</i>	ME250136056	3
9	CIRCLIP D.25 DIN 471 REBAJADO / <i>CIRCLIP</i>	ME25936084	1
10	PIÑÓN SALIDA Z13 / <i>OUTER SPROCKET Z13</i>	ME25636025	1
11	DOLLA RETÉN SALIDA CAMBIO / <i>SHIFT SEAL</i>	ME25636046	2
12	TÓRICA 25X2 NBR PIÑÓN SALIDA / <i>25X2 O'RING</i>	ME25632025	1
13	RETÉN 30X40X7 DOBLE LABIO PIÑÓN SALIDA / <i>SEAL</i>	ME25636024	1
14	RODAMIENTO CAMBIO 6305 / <i>6305 SHIFT BEARING</i>	ME25636058	1
15	EJE SECUNDARIO IV / <i>SECONDARY AXIS</i>	MC25836075	1
16	PIÑÓN SECUNDARIO II / <i>SECONDARY GEAR II</i>	MC25836077	2
17	ARANDELA 18X31.5X1 REG.PRIMARIO / <i>18X31,5X1 WASHER</i>	ME25636013	1
18	PIÑÓN SECUNDARIO III / <i>SECONDARY GEAR III</i>	MC25836078	1
19	ARANDELA 25.2X31.5X1 CAMBIO / <i>25.2X31.5X1 SHIFT WASHER</i>	ME25636017	2
20	PIÑÓN SECUNDARIO I / <i>SECONDARY GEAR I</i>	MC25836076	2
21	COJIENTE CAMBIO 20X24X13 / <i>SHIFT BEARING</i>	MC25836059	1
22	RODAMIENTO CAMBIO 6203 C3 / <i>6203 C3 SHIFT BEARING</i>	ME25636057	2
23	GRUPO CAMBIO CROSS / <i>SHIFT CROSS GEAR SET</i>	MC25736010	2



Nº	DESCRIPCIÓN / DESCRIPTION	125 / 200	250	300	Cant.
1	CARBURADOR KEIHIN / KEIHIN CARBURETOR	ME120390000	ME300290000	-	1
2	MANDO ESTARTER / COLD STARTER KNOB SET	-	ME25690011	-	1
3	BOYA FLOTADOR / FLOAT	-	ME25690012	-	1
4	CUBETA FLOTADOR / FLOAT BODY	-	ME25690013	-	1
5	JUNTA CUBETA FLOTADOR / FLOAT BODY GASKET	-	ME25690014	-	1
6	TAPÓN CUBETA / FLOAT BODY DRAIN CAP	-	ME25690015	-	1
7	TÓRICA TAPÓN CUBETA / DRAIN CAP O'RING	-	ME25690016	-	1
8	AGUJA FLOTADOR / FLOAT NEEDLE	-	ME25690017	-	1
9	SUJECIÓN TUBO RESPIRADERO / AIR HOSE HOLDER	-	ME25690018	-	1
10	CHICLÉ RALENTÍ / SLOW JET	ME120390048	ME25690019	ME25690035	1
11	AGUJA / NEEDLE	-	ME25690427	ME25690020	1
12	CLIP AGUJA / NEEDLE CLIP	-	ME25690021	-	1
13	COMPUERTA / THROTTLE VALVE	-	ME25690022	-	1
14	FIJADOR AGUJA-CABLE / NEEDLE HOLDER	-	ME25690023	-	1
15	TAPÓN COMPUERTA / CARBURETOR COVER	-	ME25690024	-	1
16	JUNTA TAPÓN COMPUERTA / CARBURETOR COVER GASKET	-	ME25690025	-	1
17	TORNILLO REGULADOR AIRE / AIR REGULATOR SCREW	-	ME25690028	-	1
18	MUELLE REGULADOR AIRE / AIR REGULATOR SPRING	-	ME25690029	-	1
19	MUELLE COMPUERTA / CARBURETOR COVER SPRING	-	ME25690026	-	1
20	CLIP NIVEL FLOTADOR / FLOAT CLIP	-	ME25690027	-	1
21	TORNILLO CUBETA / FLOAT BODY BOLT	-	ME25690030	-	4
22	TUBO RESPIRADERO / AIR HOSE	-	ME25690031	-	2
23	TUBO RESPIRADERO 2 / AIR HOSE 2	-	ME25690032	-	1
24	EJE FLOTADOR / FLOAT AXLE	-	ME25690033	-	1
25	CLIP / CLIP	-	ME25690034	-	3
26	CHICLE ALTA 185 / 185 HIGH JET	-	ME25690185	ME25690182	1
27	TENSOR CABLE / CABLE TENSOR	-	ME25690036	-	1
28	TUERCA TENSOR CABLE / CABLE TENSOR NUT	-	ME25690037	-	1
29	TORNILLO REGULADOR RALEN. / SLOW JET ADJUSTING BOLT	-	ME25690038	-	1
30	MUELLE TORN. REGULADOR RALENTI / ADJUSTING BOLT SPRING	-	ME25690039	-	1
31	CASQUILLO MUELLE COMPUERTA / COVER SPRING BUSHING	-	ME25690040	-	1
32	BRIDA UNEX 2244 4.8X20 / UNEX CLAMP 2244 4.8X20	-	BE25634009	-	2
33	TOPE MANDO DE GAS / STOP THROTTLE CABLE	-	ME250690010	-	1
	AGUJA KEIHIN N1EE / KEIHIN N1EE NEEDLE	-	ME250290427	-	1
	AGUJA KEIHIN N1EG / KEIHIN N1EG NEEDLE	-	ME250290428	-	1
	AGUJA KEIHIN N1EF / KEIHIN N1EF NEEDLE	-	ME250190429	-	1



Nº	DESCRIPCIÓN / DESCRIPTION	2006	Cant.
1	BANCADA MOTOR / MOTOR HOLDER	BT27950050	1
2	EXTRACTOR SEMICIGÜEÑAL ENCENDIDO / SEMI CRANK SHAFT EXTRACTOR	ME25950000	1
3	EXTRACTOR VOLANTE KOKUSAN / KOKUSAN FLYWHEEL EXTRACTOR	ME25634045	1
4	EXTRACTOR CARTERES / CRANKCASE EXTRACTOR	ME25950005	1



**DESPIECE
PART LIST**

**ENDUCROSS
2006**

125/200/250/300

GAS GAS

RECOMIENDA EL USO DE ACEITE:



Ref.: PUO10638010

Fecha de impresión: Julio 2005

Los componentes aquí expuestos y referenciados se basan en los datos existentes en la fecha de impresión de este manual. GAS GAS Motos, S.A. se reserva el derecho de efectuar cambios y/o modificaciones sin previo aviso.