

# 2005

Parts Catalogue

## Frame

# Telaio 2T

## MX-END-SM

### Indice (Index)

**Parte Anteriore Moto..... Tav. 01**

**Radiatori + Serbatoio + Impianto Elettrico..... Tav. 02**  
(Radiators + Fuel Tank + Wiring)

**Parte Posteriore Moto..... Tav. 03**

**Sella + Cassa Filtro + Impianto Freni Posteriore.... Tav. 04**  
(Seat + Air Filter Box + Rear Brake system)

**Forcelle Ohlins/Paioli..... Pag. 10**  
(Front forks Ohlins/Paioli)

**Tabella montaggio Cerchi/Gomme..... Pag. 11**  
(Table Rims/Tyres Assembly)

**Piastre Forcella Ohlins/Paioli..... Pag. 11**  
(Triple clamp)

**Super Motard..... Tav. 05**

**Super Motard..... Tav. 06**

Tm Racing Spa  
Via Fano 6  
61100 Pesaro ITALY

Phone: +39 0721 25.113  
Fax +39 0721 40.18.08 (Amministrazione)  
Fax +39 0721 40.66.44 (Magazzino Ricambi)

Home Page: <http://www.mototm.com>  
E-mail: [mtm@mototm.com](mailto:mtm@mototm.com)

Ultimo aggiornamento (Last Update):  
sabato 4 dicembre 2004

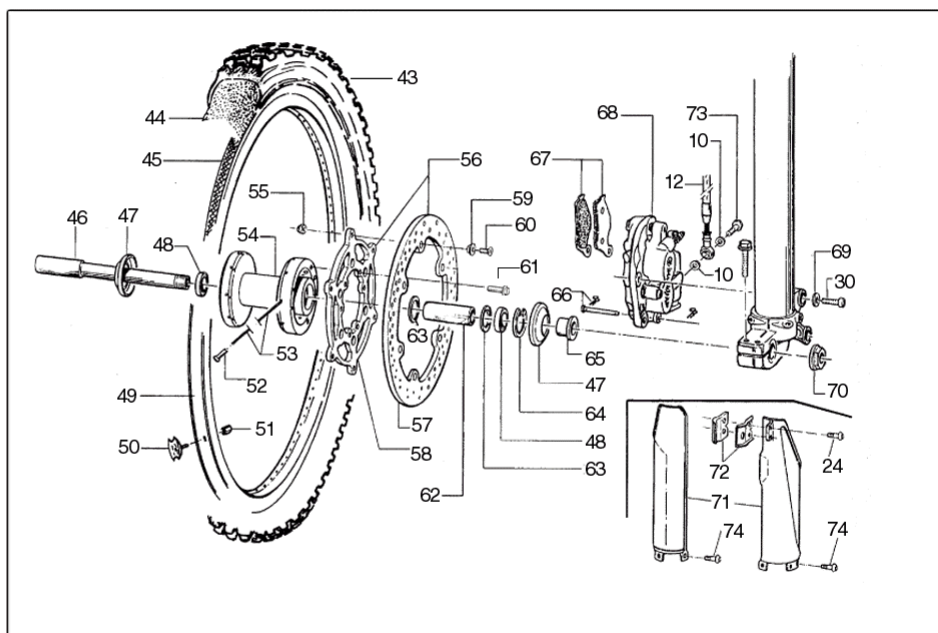
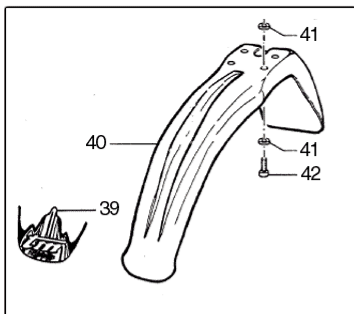
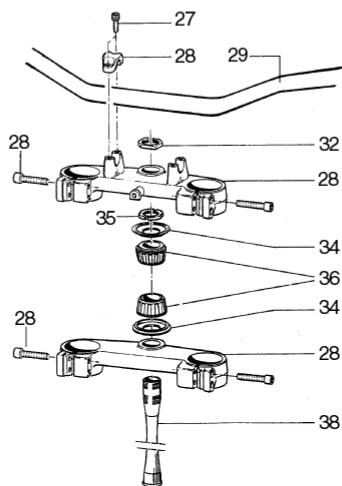
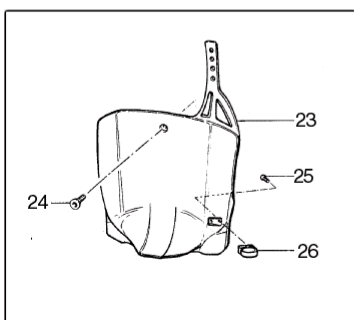
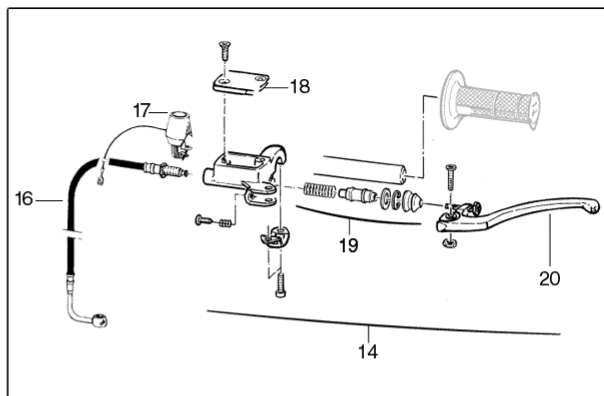
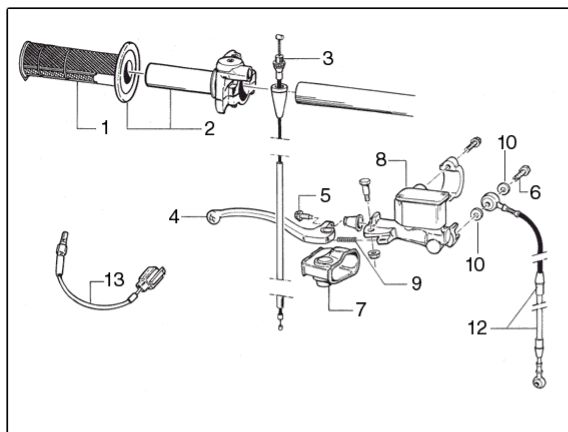
© Tm Racing s.p.a. 2004/2005

Disegni:  
CR di Cucchi Roberto  
Phone/Fax +39 0721 20.18.17  
E-mail: [robertocucchi@inwind.it](mailto:robertocucchi@inwind.it)

*Tm Racing SpA uses and advises*

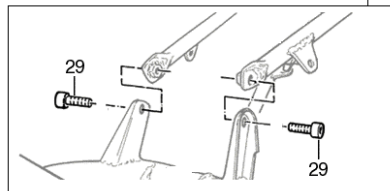
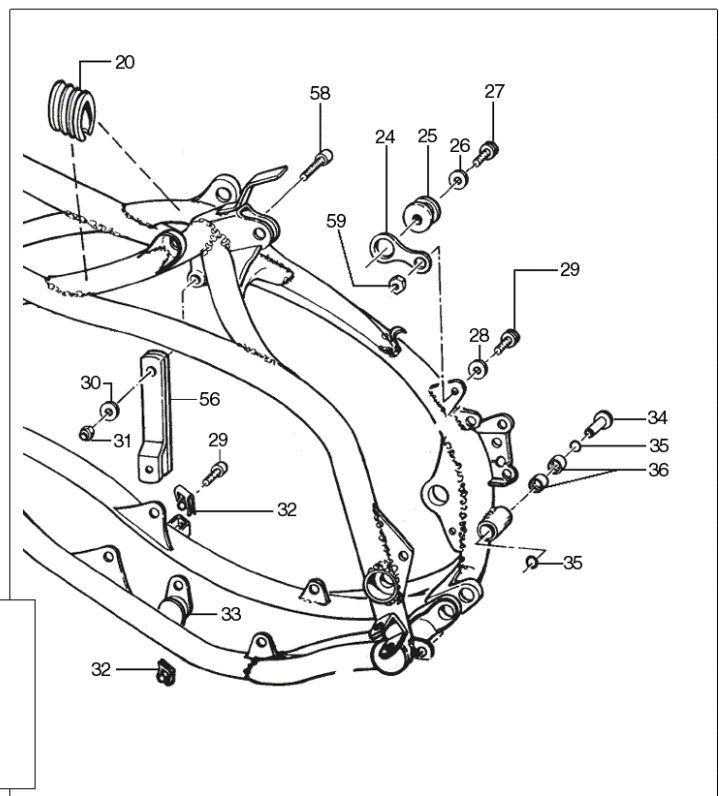
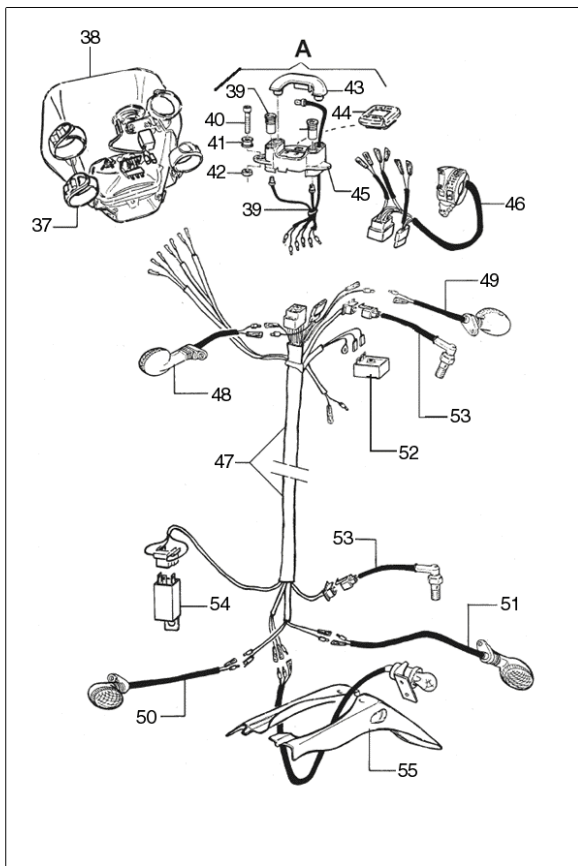
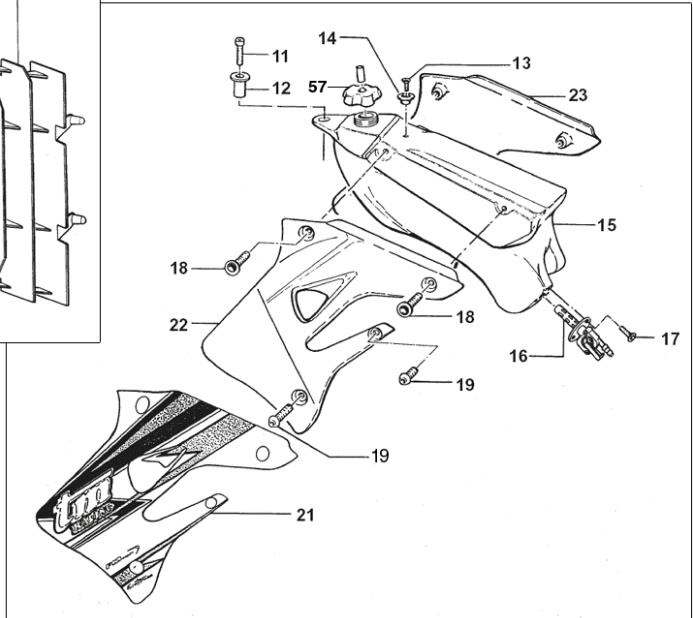
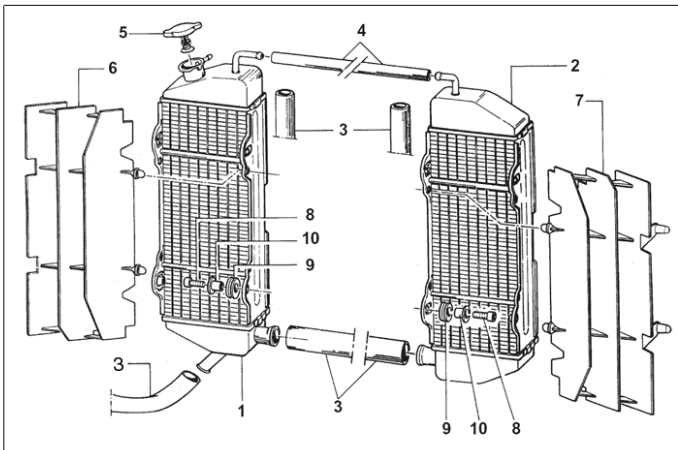


# Tav. 01 – PARTE ANTERIORE MOTO



Pos	Codice	Q.tà	New	Descrizione	Pos	Codice	Q.tà	Descrizione
1	64009	-		<b>MANOPOLE DOMINO (COPPIA)</b> Domino grip (couple)	43	-----	-	<b>VEDI TABELLA ALLEGATA</b> See page 11
2	64017	1		<b>COMANDO GAS DOMINO</b> Throttle assy	44	80150	1	<b>CAMERA ARIA 21</b> Tube
3	64036	1		<b>CAVO GAS</b> Throttle cable	45	70032	1	<b>FLAP</b> Flap
4	69316	-		<b>LEVA FRENO POMPA NISSIN</b> Brake lever	46	74036	1	<b>PERNO RUOTA ANTERIORE OHLINS</b> Axle, front wheel (Ohlins Fork)
5	69078	-		<b>VITE REGOLAZIONE LEVA</b> Adjusting screw, brake lever	74037	1	<b>PERNO RUOTA ANTERIORE PAIOLI</b> Axle, front wheel (Paioli Fork)	
6	69036	1		<b>BULLONE 10 X 1,25</b> Bolt	47	69999	2	<b>PROTEZIONE CUSCINETTO</b> Seal, front wheel
7	69074	-		<b>CUFFIA POMPA NISSIN</b> Cover, rubber	48	03069	2	<b>CUSCINETTO 61904 2RS</b> Bearing
8	69073	1		<b>POMPA FRENO NISSIN CPL</b> Brake pump, Nissin	49	70050	1	<b>CERCHIO ANTERIORE 160 X 21</b> Front Rim
9	69076	-		<b>MOLLA LEVA FRENO</b> Spring, brake lever	50	70030	1	<b>FERMA COPERTONE ANTERIORE</b> Tube stopper
10	69034	4		<b>RONDELLA FRENO</b> Washer	51	49671	1	<b>DADO M 8 EXTRA ALTO</b> Nut
12	69060	1		<b>TUBO FRENO ANT. CROSS</b> Front brake hose, CROSS	52	70063	36	<b>NIPPLIO 3,5</b> Nipple
69042.05	1	N		<b>TUBO FRENO ANT. ENDURO + CAVO CONTAKM</b> Front brake hose, ENDURO	53	70058	36	<b>RAGGIO 230 X 3,5</b> Spoke
13	68061	1		<b>INTERRUTTORE IDR. STOP 10 X 1,25</b> Stop switch	54	70002.1	-	<b>MOZZO RUOTA ANTERIORE CPL</b> Hub comp., front
14	64250	1		<b>POMPA FRIZIONE IDRAULICA AJP</b> Hydraulic Clutch pump, AJP	70002.3	1	<b>MOZZO RUOTA ANTERIORE NUDO</b> Hub, front	
16	35263.05	1	N	<b>TUBO FRIZIONE IDRAULICA</b> Clutch hose	55	49633	6	<b>DADO M 5 AUTOBLOCCANTE BASSO</b> Nut
35266	1			<b>TUBO FRIZIONE IDRAULICA 125 CROSS</b> Clutch hose, 125cc Cross	56	69018.98	-	<b>DISCO FRENO ANTERIORE D. 270 CPL</b> Front Brake disk, assy
17	68014	1		<b>PULSANTE DI MASSA ASAHI</b> Kill button	57	69018.1	1	<b>DISCO FRENO ANTERIORE D. 270 NUDO</b> Front brake disk
18	-	-		<b>COPERCHIO SUPERIORE POMPA</b> Cap, reservoir	58	69023	1	<b>FLANGIA DISCO ANTERIORE</b> Holder, brake disk
19	64252	-		<b>KIT REVISIONE POMPA FRIZIONE</b> Cylinder kit	59	69029	6	<b>BOCCOLINA</b> Collar
20	64251	-		<b>LEVA FRIZIONE AJP</b> Clutch lever	60	49401	6	<b>VITE TSEI 5 X 16</b> Screw
23	67045	1		<b>PORTANUMERO ANTERIORE</b> Front plate number	61	49355	6	<b>VITE TE F/R 6 X 16</b> Screw
24	49574	3		<b>VITE TBCE 6 X 12</b> Screw	62	70026	1	<b>DISTANZIALE INTERNO MOZZO</b> Spacer
25	49798	2		<b>VITE PARKER 4,2 X 13</b> Screw	63	70045	2	<b>RONDELLA GOMMA 36 X 24 X 3</b> Washer, rubber
26	67062	1		<b>PASSAFILO</b> Holder	64	49262	1	<b>SEEGER CUSCINETTO</b> Snap ring
27	49502	4		<b>VITE TCEI 8 X 30</b> Screw	65	70039	1	<b>BOCCOLA CUSCINETTO</b> Collar
49501	4			<b>VITE TCEI 8 X 25 (SOLO SU PIASTRE R.P.)</b> Screw (Only for triple clamp Machined from block)	66	69165	-	<b>PERNO PASTICCHE</b> Pin, brake pads
28	-----	-		<b>VEDI TABELLA ALLEGATA</b> See page 11	67	69107	-	<b>PASTIGLIE FRENO</b> Brake pad
29	64053	1		<b>MANUBRIO REIKON DSC 28 mm</b> Handlebar	69117	-	<b>PASTIGLIE FRENO SINTERIZZATE</b> Brake pad,	
30	49503	2		<b>VITE TCEI 8 X 35</b> Screw	68	69064	1	<b>PINZA FRENO ANTERIORE BREMBO</b> Front brake caliper
32	49080	1		<b>DADO ALLUMINIO STERZO</b> Nut, steering	69	49611	2	<b>RONDELLA ACCIAIO 8</b> Washer
34	72002.02	2		<b>PROTEZIONE CANOTTO STERZO</b> Dust seal	70	49070	1	<b>DADO PERNO RUOTA ANTERIORE</b> Nut, front wheel axle
35	72008.98	1		<b>GHIERA STERZO</b> Nut	71	67107	1	<b>PROTEZIONI FORCELLA USD</b> Fork guard
36	03070	2		<b>CUSCINETTO CONICO STERZO</b> Bearing	72	67063	1	<b>PASSAFILO</b> Holder
38	72007.98	1		<b>CANOTTO STERZO CROSS</b> Steering stem, Cross	73	69033	1	<b>BULLONE 10 X 1,5</b> Bolt
72031	1			<b>CANOTTO STERZO ENDURO</b> Steering stem, Enduro	74	49571	6	<b>VITE TBCE 6 X 7</b> Screw
39	94037.04	-		<b>ADESIVO PARAFANGO ANTERIORE</b> Sticker, front mudguard				
40	67131.05	1	N	<b>PARAFANGO ANTERIORE</b> Front mudguard				
41	49604	8		<b>RONDELLA 6 X 18</b> Washer				
42	49356	4		<b>VITE TE F/R 6 X 20 (2 X Cross)</b> Screw				
49359	2			<b>VITE TE F/R 6 X 35 (Cross)</b> Screw				

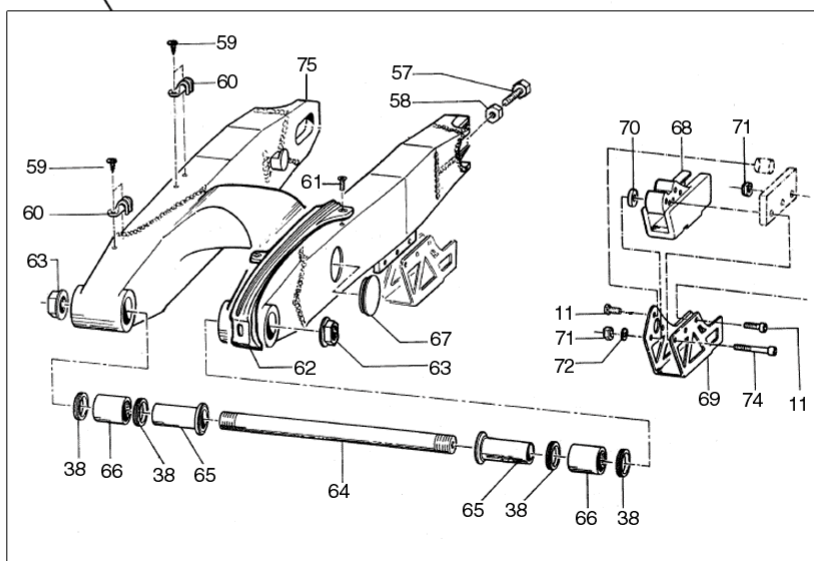
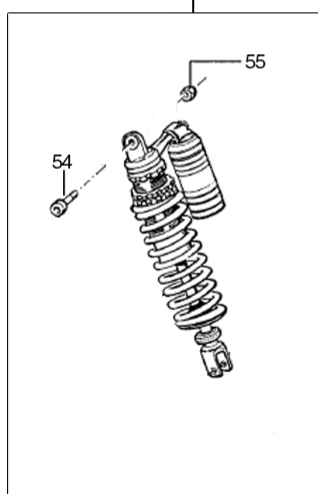
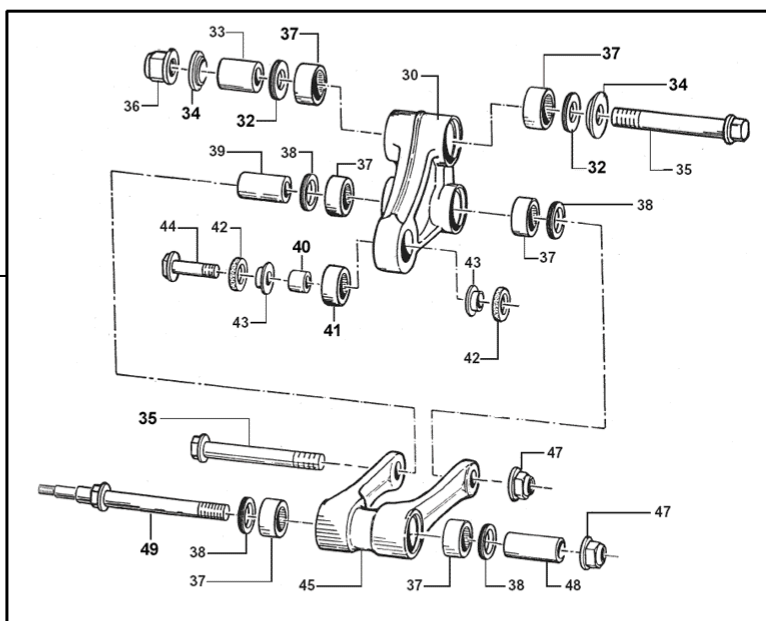
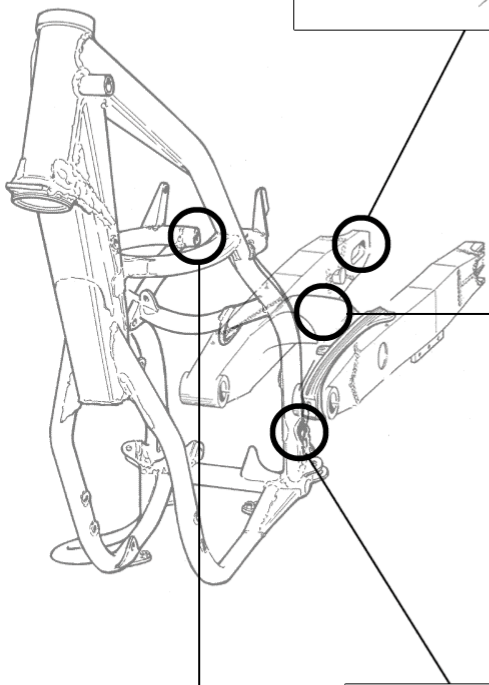
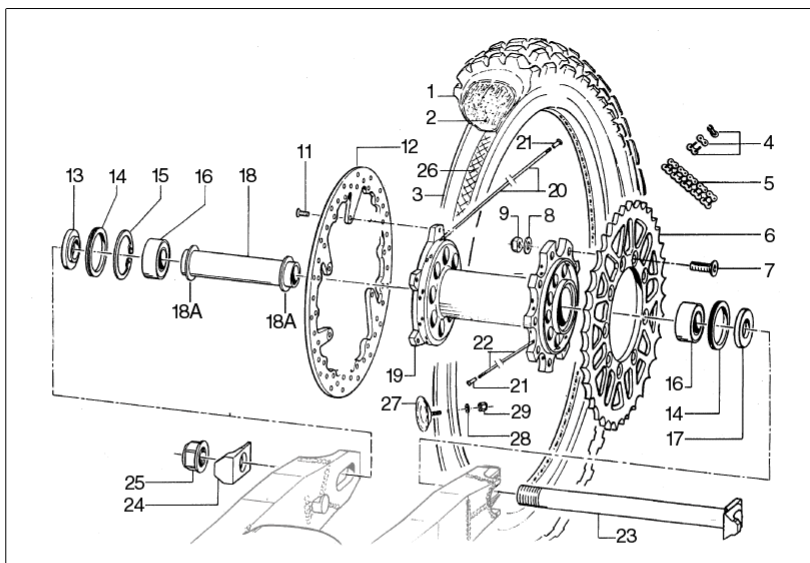
**Tav. 02 – RADIATORI + SERBATOIO + IMP. ELETTRICO**



Pos	Codice	Q.tà	New	Descrizione	Pos	Codice	Q.tà	New	Descrizione
1	23032	1		<b>RADIATORE DESTRO CON TAPPO</b> Radiator, right (with cap)	94073	-	N	<b>ADESIVO PORTAFARO BIANCO</b> Sticker WHITE, headlight	
2	23033	1		<b>RADIATORE SINISTRO</b> Radiator, left	94070	-	N	<b>ADESIVO PORTAFARO GLIALLO</b> Sticker YELLOW, headlight	
3	21020	2		<b>TUBO ACQUA</b> Water hose	94071	-	N	<b>ADESIVO PORTAFARO ROSSO</b> Sticker RED, headlight	
4	67036	-		<b>TUBO 7,5 X 14</b> Water hose	94072	-	N	<b>ADESIVO PORTAFARO VERDE</b> Sticker GREEN, headlight	
5	23010	-		<b>TAPPO RADIATORE</b> Cap, radiator	39 68037	1		<b>GRUPPO SPIE CRUSCOTTO</b> Pilot lights	
6	23030	1		<b>PROTEZIONE RADIATORE DESTRO</b> Grille, right radiator	40 49316	2		<b>VITE TB 6 X 20</b> Screw	
7	23031	1		<b>PROTEZIONE RADIATORE SINISTRO</b> Grille, left radiator	41 21028	2		<b>GOMMINO CONTACHILOMETRI</b> Rubber	
8	49482	4		<b>VITE TCEI 6 X 14</b> Screw	42 26054	2		<b>BOCCOLA CONTACHILOMETRI</b> Collar	
9	21102	4		<b>GOMMINO RADIATORE</b> Rubber, radiator mounting	43 64121	1		<b>PONTICELLO IN PLASTICA</b> Plastic bridge	
10	26064	4		<b>BOCCOLA RADIATORE</b> Collar	44 64109	1		<b>CONTACHILOMETRI DIGITALE + CAVO</b> Speedometer + cable	
11	49485	1		<b>VITE TCEI 6 X 25</b> Screw	45 64120	1		<b>CRUSCOTTO CONTACHILOMETRI</b> Dashboard	
12	26057.04	1		<b>BOCCOLA FISSAGGIO SERBATOIO</b> Collar	46 68030.6	1		<b>COMMUTATORE</b> Light switch	
13	49404	1		<b>VITE TSEI 6 X 16</b> Screw	47 68030.5	1		<b>CABLAGGIO ELETTRICO</b> wiring	
14	49319	1		<b>BOCCOLA ATTACCO SELLA/SERBATOIO</b> Collar	46+47 68030	-		<b>COMMUTATORE + CABLAGGIO</b> Light switch + wiring	
15	65021	1		<b>SERBATOIO BENZINA NERO</b> Fuel tank, Black	48 68030.2	1		<b>FRECCIA ANTERIORE SINISTRA</b> Blinker, front left	
	65022	1		<b>SERBATOIO BENZINA TRASPARENTE</b> Fuel tank, Transparent	49 68030.1	1		<b>FRECCIA ANTERIORE DESTRA</b> Blinker, front right	
16	65005	1		<b>RUBINETTO BENZINA</b> Cock	50 68030.4	1		<b>FRECCIA POSTERIORE SINISTRA</b> Blinker, rear left	
17	49435	2		<b>VITE TE 5 X 12</b> Screw	51 68030.3	1		<b>FRECCIA POSTERIORE DESTRA</b> Blinker, rear right	
18	49571	4		<b>VITE TBCE 6 X 7</b> Screw	52 15101	1		<b>REGOLATORE DUCATI</b> Voltage regulator	
19	49574	4		<b>VITE TBCE 6 X 12</b> Screw	53 68061	2		<b>INTERRUTTORE STOP</b> Stop switch	
20	21026	2		<b>GOMMINO SOTTOSERBATOIO</b> Rubber, fuel tank setting	54 68030.7	1		<b>CENTRALINA INTERMITTENZA FRECCIE</b> CDI, blinkers	
21	94029.05	1	N	<b>KIT ADESIVI MOD. 2004</b> Stickers kit	55 67135	1		<b>PORTATARGA CPL Mc MASTER</b> Taillight assy	
22	67162	1		<b>CONVOGLIATORE ARIA SINISTRO</b> Shroud, left radiator	56 26206	1		<b>PIASTRA TIRANTE TESTA</b> Bracket, head hanger	
23	67161	1		<b>CONVOGLIATORE ARIA DESTRO</b> Shroud, right radiator	57 65009	1		<b>TAPPO SERBATOIO</b> Cap, fuel tank	
24	21095	1		<b>PIASTRINO SILENT BLOCK + 21008</b> Silent Block + Rubber 21008	58 49367	1		<b>VITE TE F/R 8 X 45</b> Screw	
25	21008	-		<b>GOMMINO</b> Rubber	59 49637	1		<b>DADO M 6 AUTOBLOCCANTE BASSO</b> Nut	
26	49621	1		<b>RONDELLA 6 X 24</b> Washer					
27	49357	1		<b>VITE TE F/R 6 X 25</b> Screw	A 64111	-		<b>GRUPPO CONTACHILOMETRI COMPLETO</b> Speedometer, complete kit	
28	49604	1		<b>RONDELLA 6 X 18</b> Washer					
29	49355	5		<b>VITE TE F/R 6 X 16</b> Screw					
30	49606	1		<b>RONDELLA 8 X 18</b> Washer					
31	49643	1		<b>DADO M 8 AUTOBLOCCANTE BASSO</b> Nut					
32	49803	2		<b>PRESTOLA SILENT BLOCK</b> Nut					
33	21111	1		<b>SILENT BLOCK</b>					
34	69007	1		<b>BOCCOLA FRENO POSTERIORE</b> Bush, rear brake					
35	12051	2		<b>O-RING</b> O-ring					
36	19044	2		<b>GABBIA A RULLI HK 1210 AA</b> Bearing					
37	21121	-		<b>ELASTICO PORTAFARO</b> Rubber band, headlight					
38	67043.05	1	N	<b>PORTAFARO UFO</b> Headlight					

Tav. 03 – PARTE POSTERIORE MOTO

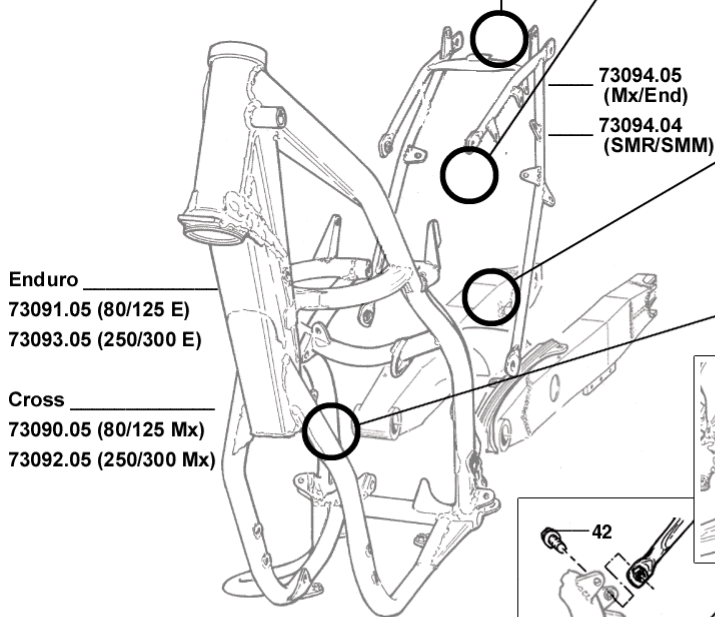
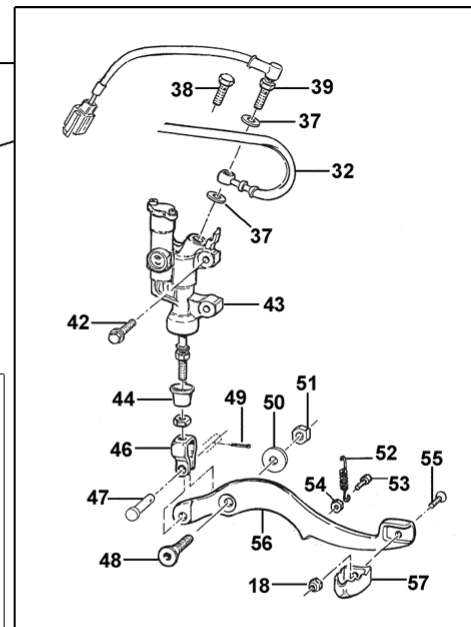
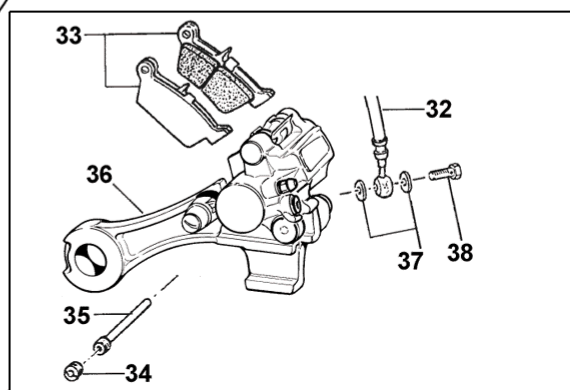
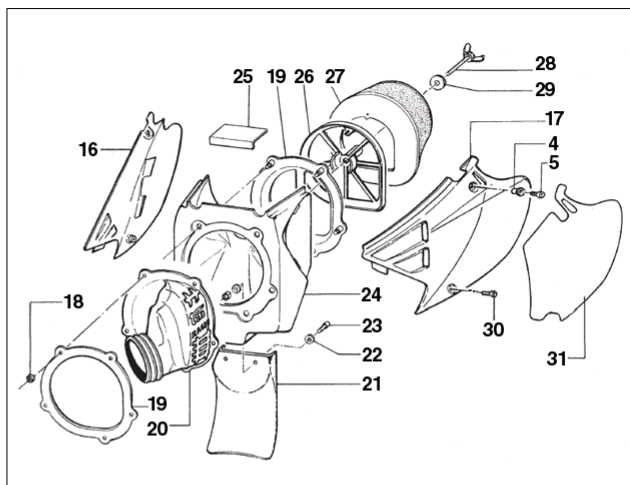
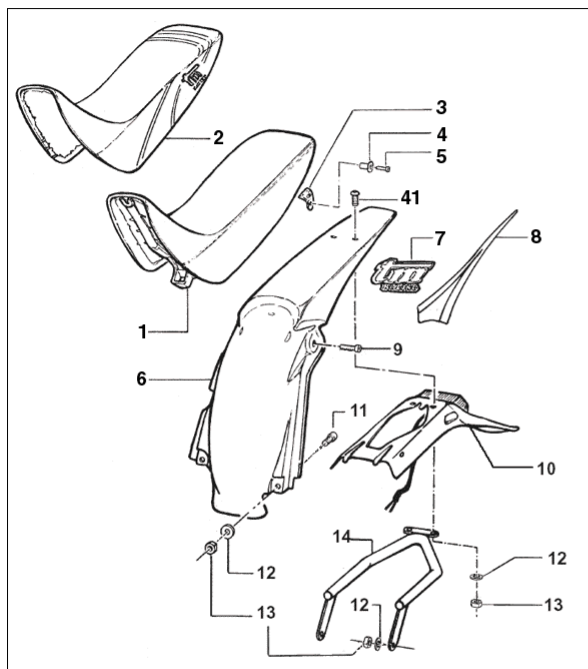
Tavola **03**  
**tm**  
 RACING  
**2T**





Pos	Codice	Q.tà	New	Descrizione	Pos	Codice	Q.tà	New	Descrizione
1	----	-		VEDI TABELLA ALLEGATA Pag. 11 See page 11	30	73016.05	1	N	TRIANGOLO SOSPENSIONE CPL Arm Assy, relay
2	80151	1		CAMERA D'ARIA POSTERIORE 18 Tube, 18		73072	1	N	TRIANGOLO SOSPENSIONE NUDO Arm, relay
	80152	1		CAMERA D'ARIA POSTERIORE 19 Tube, 19					
3	70052	1		CERCHIO POSTERIORE 1.85 x 18 ( 80/125 ENDURO ) Rear Rim	32	12010	2	N	O-RING O-ring
	70054	1		CERCHIO POSTERIORE 1.85 X 19 ( 80/125 CROSS ) Rear Rim	33	73211	1	N	BOCCOLA 20 x 38 F. 12 Bushing
	70055	1		CERCHIO POSTERIORE 2.15 X 18 ( 250/300 EDNURO ) Rear Rim	34	73075	2	N	COPERCHIO BOCCOLA Cover, bush
	70053	1		CERCHIO POSTERIORE 2.15 X 19 ( 250/300 CROSS ) Rear Rim	35	49343	1		VITE TE F/R 14 X 98 1.50 Screw
4	70098	-		GIUNTO CATENA REGINA Joint, Regina chain	36	49650	1		DADO M 14 X 1.50 FLANGIATO Nut, flange
	70091	-		GIUNTO CATENA REGINA CON OR Joint, Regina chain with O-ring	37	19106	4		GABBIA A RULLI 26 X 20 X 16 Needle bearing
5	70142	1	N	CATENA REGINA 135 RX 116 Chain (125/250/300 Mx - 125 End)	38	12102	8		O-RING O-ring
	70141	1	N	CATENA REGINA 135 RX 116 CON OR Chain with O-ring (250/300 End)	39	F73416	1		BOCCOLA 20 x 48 F. 12 Bush
6	70103.47	-		CORONA CATENA Z 47 Rear sprocket 47 T	40	73213	1	N	BOCCOLA 18 x 12.3 F. 10 Bush
	70103.48	-		CORONA CATENA Z 48 Rear sprocket 48 T	41	19101	2	N	GABBIA A RULLI 18/12 Needle bearing
	70103.49	-		CORONA CATENA Z 49 Rear sprocket 49 T	42	04072	2	N	PARAPOLVERE 17 x 24 x 2.35 Dust seal
	70103.50	-		CORONA CATENA Z 50 Rear sprocket 50 T	43	73212	2	N	COPERCHIO BOCCOLA Cover, Bush
	70103.51	1		CORONA CATENA Z 51 Rear sprocket 51 T	44	49346	1	N	VITE TE F/R 10 X 35 1.25 Screw
	70103.52	1		CORONA CATENA Z 52 Rear sprocket 52 T	45	73059.05	1	N	TRAPEZIO SOSPENSIONE CPL Rod Assy
	70103.53	-		CORONA CATENA Z 53 Rear sprocket 53 T		73073	-	N	TRAPEZIO SOSPENSIONE NUDO Rod
7	49421	9		VIITE TSEI 8 X 25 Screw	46	49345	1		VITE TE F/R 12 X 87.5 1.25 Screw
8	49611	9		RONDELLA ACCIAIO Washer	47	49682	2		DADO M 12 X 1.25 FLANGIATO Nut, flange
9	49644	9		DADO M8 AUTOBLOCCANTE ALTO Nut	48	73204	1	N	BOCCOLA 20 x 74 F.12 Bush
11	49355	8		VITE TE F/R 6 X 16 Ch. 8 Screw	49	F49805	1	N	PERNO SNODO Screw
12	69021.05	1	N	DISCO FRENO POSTERIORE Brake disk, rear	54	49346	1		VITE TE F/R 10 X 36 1.25 Screw
13	70144		N	DISTANZIALE RUOTA POST L. FRENO Spacer, brake side	55	49681	1		DADO M 10 X 1.25 FLANGIATO Nut, flange
14	04071	2	N	PARAOLIO RUOTA POSTERIORE Dust seal	57	49466	2		VITE TE 8 X 45 TUTTO FILETTO Screw
15	49265	1	N	SEEGER Ø 50 Snap ring	58	49640	2		DADO M 8 FLANGIATO Ch. 12 Nut
16	03059	2	N	CUSCINETTO RUOTA POSTERIORE Bearing	59	49794	4		VITE AUTOPERFORANTE 4.8 X 16 Screw
17	70143	1	N	DISTANZIALE RUOTA POST L. CORONA Spacer, Rear sprocket side	60	67054	2		PASSAFILO Holder
18	70138	1	N	DISTANZIALE INTERNO MOZZO Spacer	61	49401	3		VITE TSEI 5 X 16 Screw
18A	70126	2	N	RONDELLA GOMMA 40 X 24 X 3 Washer, rubber	62	67099.05	1	N	PROTEZIONE FORCELLONE Chain slider
19	70119.1	1	N	MOZZO RUOTA POSTERIORE NUDO Hub, rear wheel	63	49095	2		DADO PERNO FORCELLONE Nut, swingarm axle
	70119	-	N	MOZZO RUOTA POST CPL* Hub comp. with bearing	64	74013	1		PERNO FORCELLONE Axle, swingarm
20	70060	18		RAGGIO 18 - 192 X 4 LATO FRENO Spoke, 18 - 192x4 brake side	65	73109	2		BOCCOLA FORCELLONE 16 X 30 X 53 Bush
	70064	18		RAGGIO 19 - 204 X 4 LATO FRENO Spoke, 19 - 204x4 brake side	66	19043	2		GABBIA A RULLI HK 20/30 Needle bearing
21	70062	36		NIPPLES ACCIAIO 4 Nipple	67	21110	2		TAPPO FORCELLONE Cap, swingarm
22	70061	18		RAGGIO 18 - 196 X 4 LATO CORONA Spoke, 18 - 196x4 sprocket side	68	67102	1		PASSACATENA NYLON Guide, chain
	70065	18		RAGGIO 19 - 210 X 4 LATO CORONA Spoke, 19 - 210x4 sprocket side	69	73063	1		PASSACATENA ERGAL Plate, chain guide
23	74055.05	1	N	PERNO RUOTA POSTERIORE Axle, rear wheel	70	26027	2		DISTANZIALE 20 X 6.5 Spacer
24	70140	1	N	TENDICATENA Puller, chain	71	49637	2		DADO M 6 AUTOBLOCCANTE BASSO Nut
25	49111	-	N	DADO RUOTA POSTERIORE Nut, rear wheel axle	72	49603	3		RONDELLA 6 X 12 Washer
26	70033	1		FLAP RUOTA 18/19 Flap	74	49362	2		VITE TE F/R 6 X 50 Ch. 8 Screw
27	70031	1		FERMA COPERTONE Tube stopper	75	73099.05	1	N	FORCELLONE Swingarm
28	49606	1		RONDELLA 8 X 17 Washer					
29	49670	1		DADO EXTRA ALTO Nut					

**Tav. 04 – SELLA + CASSA FILTRO + IMPIANTO FRENI**



Enduro  
73091.05 (80/125 E)  
73093.05 (250/300 E)

Cross  
73090.05 (80/125 Mx)  
73092.05 (250/300 Mx)

73094.05 (Mx/End)  
73094.04 (SMR/SMM)

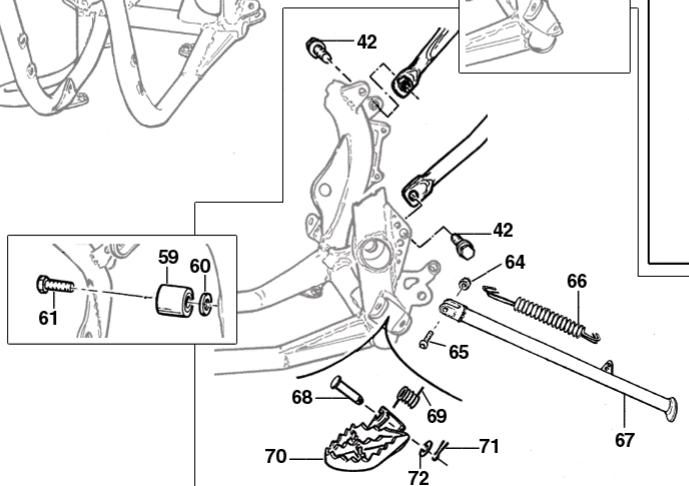
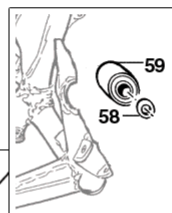
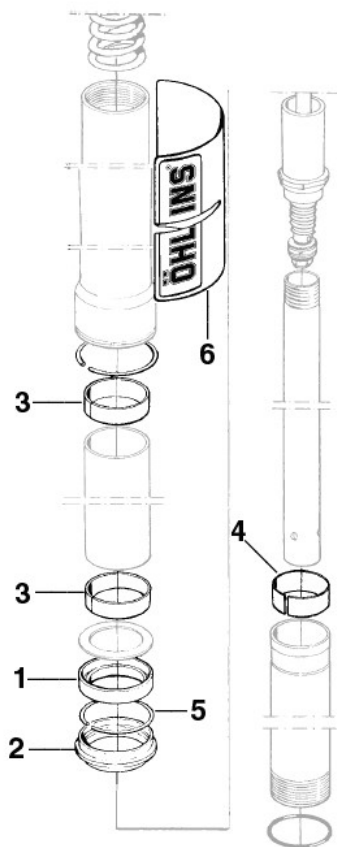


Tavola **04**  
**tm** RACING  
**2T**



Pos	Codice	Q.tà	New	Descrizione	Pos	Codice	Q.tà	New	Descrizione
1	67085.05	1	N	SELLA CROSS/ENDURO CPL Seat comp.	94054.04	-			ADESIVI LATERALI NERI Rear side panel Stickers, Black
2	67069.05	-	N	COPERTINA SELLA CROSS/ENDURO Seat cover	32	F69516	1	N	TUBO FRENO POSTERIORE Hose, rear brake
3	73047	2		PIASTRINO FONDO SELLA Stay, seat	33	69096.05	-	N	PASTIGLIE POSTERIORI NISSIN SINTERIZZATE Nissin Brake pads
4	26059	2		BOCCOLA FISSAGGIO SELLA Collar	34	60987	-		GRANO PERNO Screw
5	49484	2		VITE TCEI 6 X 20 Screw	35	69088	-		PERNO PASTIGLIE Pin, brake pads
6	67114.04	1		PARAFANGO POSTERIORE BLU Rear Mudguard	36	69185	1	N	PINZA FRENO POSTERIORE Rear brake caliper
7	94053.80	1	N	KIT ADESIVI CILINDRATA 80 cc Stickers, displacement 80	37	69034	4		RONDELLA Washer
	94053.85	1	N	KIT ADESIVI CILINDRATA 85 cc Stickers, displacement 85	38	69036	1		BULLONE 10 X 1,25 Bolt
	94053.125	1	N	KIT ADESIVI CILINDRATA 125 cc Stickers, displacement 125	39	68061	1		INTERRUTTORE STOP POSTERIORE Stop switch
	94053.250	1	N	KIT ADESIVI CILINDRATA 250 cc Stickers, displacement 250	42	49355	4		VITE TE F/R 6 X 16 Ch. 8 Screw
	94053.300	1	N	KIT ADESIVI CILINDRATA 300 cc Stickers, displacement 300	43	69181	1	N	POMPA FRENO POSTERIORE NISSIN Brake pump
8	49316	2		VITE TESTA GRANDE 6 X 20 Screw	44	60983	-		CUFFIA POMPA Boot
9	49356	2		VITE TE F/R 6 X 20 Ch. 8 Screw	45	49641	1		DADO M 8 BASSO Nut
10	67135	1		PORTATARGA CPL Mc MASTER Taillight assy	46	69125	1	N	FORCHETTA POMPA Fork
	68021	-		GEMMA FANALINO DI RICAMBIO Bulb	47	69012	1		PERNO SNODO Junction pin
11	49314	2		VITE TB 6 X 15 ALLUMINIO Screw	48	49426	1		VITE TSEI 8 X 50 Screw
12	49604	7		RONDELLA 6 X 18 Washer	49	68997	1		COPIGLIA PEDALE FRENO Pin
13	49637	7		DADO M 6 AUTOBLOCCANTE BASSO Nut	50	49607	1		RONDELLA 8 X 24 Washer
14	73096.04	1		SUPPORTO PARAFANGO POSTERIORE Holder, Rear mudguard	51	49463	1		DADO M 8 AUTOBLOCCANTE BASSO Nut
15	94050	1		ADESIVO PARAFANGO POSTERIORE Sticker, rear mudguard	52	16003.1	1		MOLLA BICONICA ZINCATA Spring
16	67148	1		LATERALE PORTA NUMERO DX Side panel, Right	53	49473	1		VITE TCEI 5 X 14 Screw
17	67149	1		LATERALE PORTA NUMERO SX Side panel, Right	54	49632	1		DADO M 5 Nut
18	49633	6		DADO M 5 AUTOBLOCCANTE BASSO Nut	55	49400	1		VITE TSEI 5 X 14 Screw
19	66013	1		PIASTRINO MANICOTTO CASSA FILTRO Plate	56	69000.05	1	N	PEDALE FRENO POSTERIORE CPL 80/125 Mx-End Brake pedal, rear 80/125
20	66022.99	1		MANICOTTO CASSA FILTRO Air boot	69250.05	1	N		PEDALE FRENO POSTERIORE CPL 250/300 Mx-End Brake pedal, rear 250/300
21	67104	1		PROTEZIONE MONO Guard, shock absorber	57	69002.99	1		PARTE ANT PEDALE FRENO Brake pedal tip
22	49604	2		RONDELLA 6 X 18 Washer	58	49676	1		DADO M 6 X 1 FLANGIATO AUTOBLOCCANTE Nut
23	49320	2		VITE TB 6 X 15 TAGLIO CACCIAVITE Screw	59	67088	2		ROTELLA CATENA Roller, chain
24	66054.05	1	N	CASSA FILTRO Air filter box	60	49606	2		RONDELLA 8 X 17 Washer
	66054	1		CASSA FILTRO SM Air filter box SM	61	49366	2		VITE TE F/R 8 X 40 Ch. 10 Screw
25	66014	1		PIASTRINO ALLUMINIO Plate, aluminum	64	49646	1		DADO M 10 AUTOBLOCCANTE BASSO Nut
26	66049	1		GABBIA FILTRO Cage, air filter	65	49559	1		VITE TBCE 10 X 35 Screw
27	66052	1		FILTRO ARIA Air filter	66	16034	1		MOLLA CAVALLETTA Spring, Side stand
28	49324	1		GALLETTO FILTRO Bolt, air filter	67	73054.04	1		CAVALLETTO LATERALE NERO Side stand
29	49621	1		RONDELLA 6 X 24 Washer	68	73039	2		PERNO PEDANE Pin, footpeg
30	49574	2		VITE TBCE 6 X 12 Screw	69	16024	2		MOLLA PEDANE Spring, footpeg
31	94055.04	-		ADESIVI LATERALI GIALLI Rear side panel Stickers, Yellow	70	73048.04	1		PEDANA DX - NERA Footpeg, Right
	94057.04	-		ADESIVI LATERALI ROSSI Rear side panel Stickers, Red	73049.04	1			PEDANA SX - NERA Footpeg, Left
	94058.04	-		ADESIVI LATERALI BIANCHI Rear side panel Stickers, White	71	73036	2		COPIGLIA PEDANA Pin
	94056.04	-		ADESIVI LATERALI VERDI Rear side panel Stickers, Green	72	49612	2		RONDELLA ACCIAIO 10 Washer
	94059.04	-		ADESIVI LATERALI BLU Rear side panel Stickers, Blue					

**RICAMBI FORCELLA OHLINS USD**  
Spare Parts Ohlins Front Fork



Pos	Codice	Q.Tà	Descrizione
1	72202	2	<b>Paraolio Forcella Ohlins Ø 46</b> Oil Seal Ø 46
2	72203	2	<b>Raschiapolvere Forcella Ohlins Ø 46</b> Dust Seal Ø 46
3	72200	4	<b>Boccola Scorrimento Inferiore Ø 46</b> Bushing Lower Ø 46
4	72201	2	<b>Boccola Scorrimento Superiore Ohlins Ø 46</b> Bushing Upper Ø 46
5	72204	2	<b>Anello Ferma Paraolio Ohlins Ø 46</b> Circlip Oil seal Ø 46
6	94045	1	<b>Adesivi Forcella Ohlins</b> Front fork stickers
1	72210	-	<b>Paraolio Forcella Ohlins Ø 48</b> Oil Seal Ø 48
2	72211	-	<b>Raschiapolvere Forcella Ohlins Ø 48</b> Dust Seal Ø 48
3	72212	-	<b>Boccola Scorrimento Superiore Ohlins Ø 48</b> Bushing Upper Ø 48
4	72213	-	<b>Boccola Scorrimento Inferiore Ohlins Ø 48</b> Bushing Lower Ø 48
-	90025.1	-	<b>Olio Forcella Anteriore Ohlins Lt. 1</b> Front Fork Oil
-	90025	-	<b>Olio Ammortizzatore Posteriore Lt. 1</b> Shock Absorber Oil

**AMMORTIZZATORI POSTERIORI OHLINS**  
Rear Shock Absorber Ohlins

- 72072 - Ammortizzatore 80/125 Enduro**  
Shock Absorber 80/125 E
- 72073 - Ammortizzatore 80/125 Cross**  
Shock Absorber 80/125 Mx
- 72074 - Ammortizzatore 250/300 Enduro**  
Shock Absorber 250/300 E
- 72075 - Ammortizzatore 250/300 Cross**  
Shock Absorber 250/300 Mx

**RICAMBI FORCELLA PAIOLI USD Ø 46**  
Spare Parts Paioli Fork Ø 46

- 90200 - Paraolio Forcella Paioli Ø 46**  
Oil Seal Ø 46
- 90209 - Raschiapolvere Forcella Paioli Ø 46**  
Dust Seal Ø 46
- 90201 - Boccola Scorrimento Superiore Paioli Ø 46**  
Bushing Upper Ø 46
- 90202 - Boccola Scorrimento Inferiore Paioli Ø 46**  
Bushing Lower Ø 46
- 90205 - Anello Ferma Paraolio Paioli Ø 46**  
Circlip Oil seal Ø 46
- 90029 - Olio Forcella Anteriore Paioli Lt. 1.5**  
Front Fork Oil

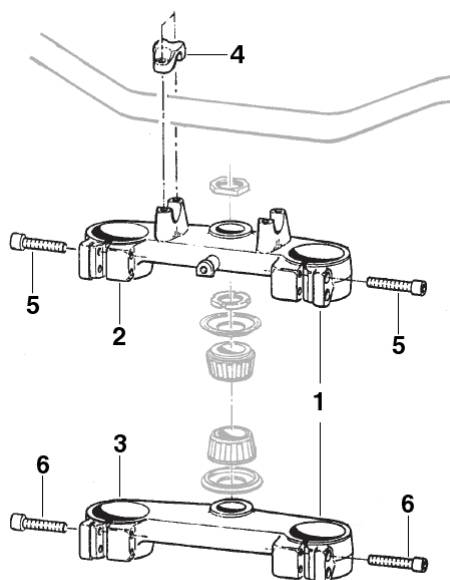
**RICAMBI FORCELLA PAIOLI USD Ø 48**  
Spare Parts Paioli Fork Ø 48

- 90256 - Paraolio Forcella Paioli Ø 48**  
Oil Seal Ø 48
- 90257 - Raschiapolvere Forcella Paioli Ø 48**  
Dust Seal Ø 48
- 90259 - Boccola Scorrimento Superiore Paioli Ø 48**  
Bushing Upper Ø 48
- 90258 - Boccola Scorrimento Inferiore Paioli Ø 48**  
Bushing Lower Ø 48
- 90029 - Olio Forcella Anteriore Paioli Lt. 1.5**  
Front Fork Oil

## Schema Montaggio Cerchi/Gomme Moto 2 Tempi

Cilindrata (Displacement)	Modello (Type)		Codice (Code)	Cerchio (Rim)	Codice (Code)	Gomma (Tyre)	Corona (Sprocket)	Disco Freno (Brake Disk)
85/125 cc	Mx	Anteriore (Front)	70050	21" x 1.60	80119	MT 32A 80/100 - 21	-	Ø 270
		Posteriore (Rear)	70054	19" x 1.85	80124	MT 32 100/90 - 19	Z 51	Ø 240
250/300 cc	Mx	Anteriore (Front)	70050	21" x 1.60	80119	MT 32A 80/100 - 21	-	Ø 270
		Posteriore (Rear)	70053	19" x 2.15	80125	MT 32 110/90 - 19	Z 51	Ø 240
80/85/100 cc	Enduro	Anteriore (Front)	70050	21" x 1.60	80130	TT 90/90 - 21	-	Ø 270
		Posteriore (Rear)	70052	18" x 1.85	80131	TT 120/90 - 18	Z 50	Ø 240
125 cc	Enduro	Anteriore (Front)	70050	21" x 1.60	80130	TT 90/90 - 21	-	Ø 270
		Posteriore (Rear)	70052	18" x 1.85	80131	TT 120/90 - 18	Z 52	Ø 240
250/300 cc	Enduro	Anteriore (Front)	70050	21" x 1.60	80130	TT 90/90 - 21	-	Ø 270
		Posteriore (Rear)	70052	18" x 2.15	80132	TT 140/80 - 18	Z 52	Ø 240

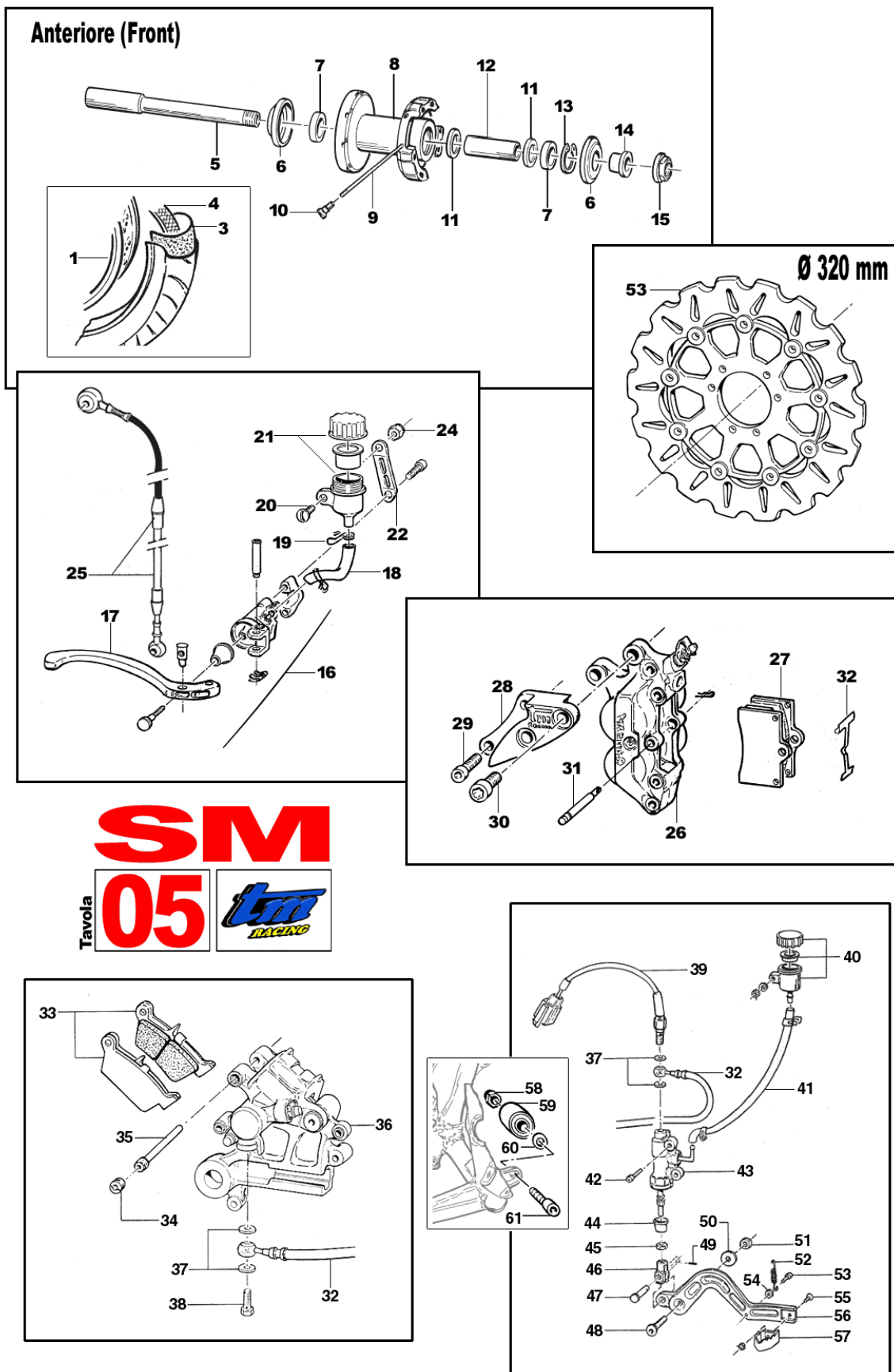
## Piastre Forcella Ohlins/Paioli



Pos Codice Q.tà Descrizione

- 1 72000.53 - COPPIA PIASTRE FORCELLA OHLINS Ø 46 (Colore: ORO)  
Front Fork Triple Clamp Ohlins Ø 46 (Color: Gold)
- 72000.56 - COPPIA PIASTRE FORCELLA OHLINS Ø 48 (Colore: ORO)  
Front Fork Triple Clamp Ohlins Ø 48 (Color: Gold)
- 72000.55 - COPPIA PIASTRE FORCELLA OHLINS Ø 46 RICAVATE DAL PIENO (Colore: ORO)  
Front Fork Triple Clamp Ohlins Ø 46 (Color: Gold) Machined from block
- 72000.57 - COPPIA PIASTRE FORCELLA OHLINS Ø 48 RICAVATE DAL PIENO (Colore: ORO)  
Front Fork Triple Clamp Ohlins Ø 48 (Color: Gold) Machined from block
- 72000.52 - COPPIA PIASTRE FORCELLA PAIOLI Ø 46 (Colore: BLU)  
Front Fork Triple Clamp Paioli Ø 46 (Color: Blu)
- 72000.54 - COPPIA PIASTRE FORCELLA PAIOLI Ø 46 RICAVATE DAL PIENO (Colore: BLU)  
Front Fork Triple Clamp Paioli Ø 46 (Color: Blu) Machined from block
- 2 72000.19 - PIASTRA SUPERIORE OHLINS Ø 46 (Colore: ORO)  
Upper triple clamp Ohlins Ø 46 (Color: Gold)
- 72000.27 - PIASTRA SUPERIORE OHLINS Ø 48 (Colore: ORO)  
Upper triple clamp Ohlins Ø 48 (Color: Gold)
- 72000.23 - PIASTRA SUPERIORE OHLINS Ø 46 RICAVATA DAL PIENO (Colore: ORO)  
Upper triple clamp Ohlins Ø 46 (Color: Gold) Machined from block
- 72000.25 - PIASTRA SUPERIORE OHLINS Ø 48 RICAVATA DAL PIENO (Colore: ORO)  
Upper triple clamp Ohlins Ø 48 (Color: Gold) Machined from block
- 72000.17 - PIASTRA SUPERIORE PAIOLI Ø 46 (Colore: BLU)  
Upper triple clamp Paioli Ø 46 (Color: Blu)
- 72000.21 - PIASTRA SUPERIORE PAIOLI Ø 46 RICAVATA DAL PIENO (Colore: BLU)  
Upper triple clamp Paioli Ø 46 (Color: Blu) Machined from block
- 3 72000.20 - PIASTRA INFERIORE OHLINS Ø 46 (Colore: ORO)  
Lower triple clamp Ohlins Ø 46 (Color: Gold)
- 72000.26 - PIASTRA INFERIORE OHLINS Ø 48 (Colore: ORO)  
Lower triple clamp Ohlins Ø 48 (Color: Gold)
- 72000.15 - PIASTRA INFERIORE OHLINS Ø 46 RICAVATA DAL PIENO (Colore: ORO)  
Lower triple clamp Ohlins Ø 46 (Color: Gold) Machined from block
- 72000.24 - PIASTRA INFERIORE OHLINS Ø 48 RICAVATA DAL PIENO (Colore: ORO)  
Lower triple clamp Ohlins Ø 48 (Color: Gold) Machined from block
- 72000.18 - PIASTRA INFERIORE PAIOLI Ø 46 (Colore: BLU)  
Lower triple clamp Paioli Ø 46 (Color: Blu)
- 72000.22 - PIASTRA INFERIORE PAIOLI Ø 46 RICAVATA DAL PIENO (Colore: BLU)  
Lower triple clamp Paioli Ø 46 (Color: Blu) Machined from block
- 4 72032.1 2 CAVALLOTTO SUPERIORE CROSS - BLU (PAIOLI)  
Handlebar Holder, Mx Blu
- 72032.2 2 CAVALLOTTO SUPERIORE CROSS - ORO (OHLINS)  
Handlebar Holder, Mx Gold
- 72033.1 2 CAVALLOTTO SUPERIORE ENDURO - BLU (PAIOLI)  
Handlebar Holder, Enduro Blu
- 72033.2 2 CAVALLOTTO SUPERIORE ENDURO - ORO (OHLINS)  
Handlebar Holder, Enduro Gold
- 5 49503 4 VITE TCEI 8 X 35  
Screw
- 6 49504 4 VITE TCEI 8 X 40  
Screw

# Tav. 05 – SUPER MOTARD



**RUOTA ANTERIORE SMX**  
 SMX FRONT WHEEL

Pos	Codice	Q.tà	Descrizione
1	70071	1	CERCHIO ANTERIORE 17 x 3.5 Rim, Front
3	80144	1	CAMERA ARIA Tube
4	70046	1	FLAP
5	74036	1	PERNO RUOTA ANTERIORE OHLINS Axle, front wheel Ohlins Fork
	74037	1	PERNO RUOTA ANTERIORE PAIOLI Axle, front wheel Paioli Fork
6	69999	2	PROTEZIONE CUSCINETTO Seal, front wheel
7	03069	2	CUSCINETTO61904 2RS Bearing
8	70000.1	1	MOZZO RUOTA ANTERIORE NUDO Hub, front
	70000	-	MOZZO RUOTA ANTERIORE CPL Hub comp., front
9	70070	36	RAGGI 173 X 3.5 Spoke
10	70063	36	NIPPLO 3.5 Nipple
11	70045	2	RONDELLA GOMMA Washer, rubber
12	70026	1	DISTANZIALE INTERNO MOZZO Spacer
13	49262	1	SEEGER Snap ring
14	70039	1	BOCCOLA CUSCINETTO Collar
15	49070	1	DANO PERNO Nut, front wheel axle

**POMPA FRENO RADIALE BREMBO**  
 BREMBO RADIAL BRAKE MASTER CYLINDER PUMP

Pos	Codice	Q.tà	Descrizione
16	F69500	1	POMPA FRENO RADIALE Radial brake master cylinder pump
17	F69514	-	LEVA FENO Brake lever
18	67171	-	TUBO OLIO Hose, oil
19	-----	2	MOLLA Spring
20	49320	1	VITE TB 6 X 16 Screw
21	69024.01	1	SERBATOIO OLIO Oil tank
22	26056	1	PIASTRINO Plate
24	49637	1	DADO M 6 AUTOBLOCCANTE BASSO Nut
25	69104	1	TUBO FRENO Brake hose

**PINZA FRENO ANTERIORE**  
 FRONT BRAKE CALIPER

Pos	Codice	Q.tà	Descrizione
26	69170	1	PINZA FRENO ANTERIORE BREMBO (ORO) - SMR Front brake caliper, Brembo (Gold) - SMR
	69175	1	PINZA FRENO ANTERIORE P4 30/34 Ricavata dal pineo - SMX Front brake caliper, Brembo Machined from block - SMX
27	69173	-	PASTIGLIE FRENO (COPPIA) Brake pads (couple)
28	F69513	1	SUPPORTO PINZA Holder
29	49365	2	VITE TE F/R 8 X 35 Screw
30	49519	1	VITE TCEI 10 X 25 Screw
31	-----	-	PERNO PASTIGLIE Pin, brake pads
32	-----	-	LAMIERINO Spring, brake pads

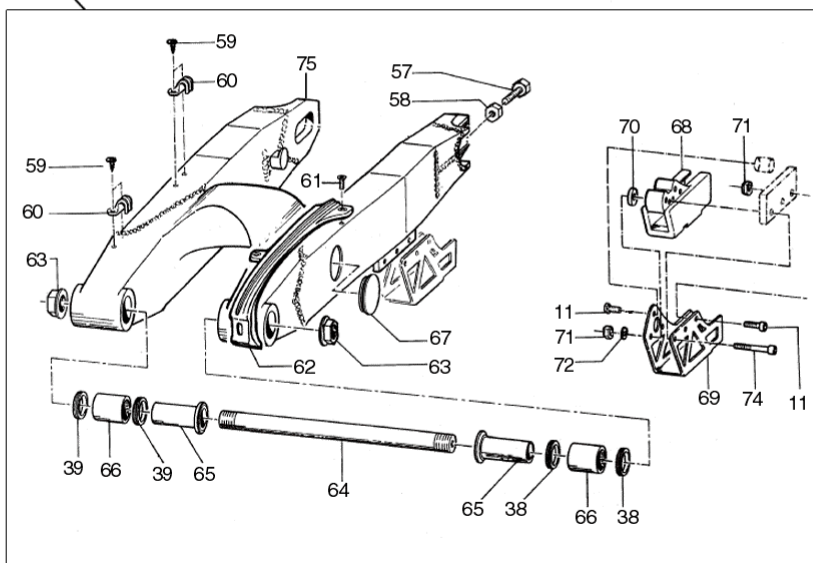
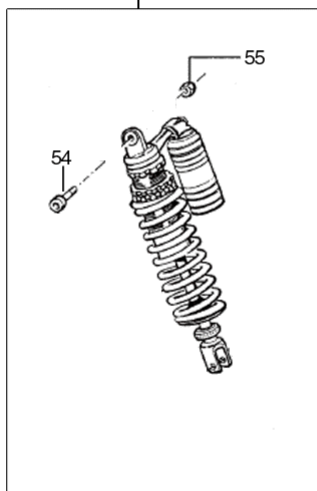
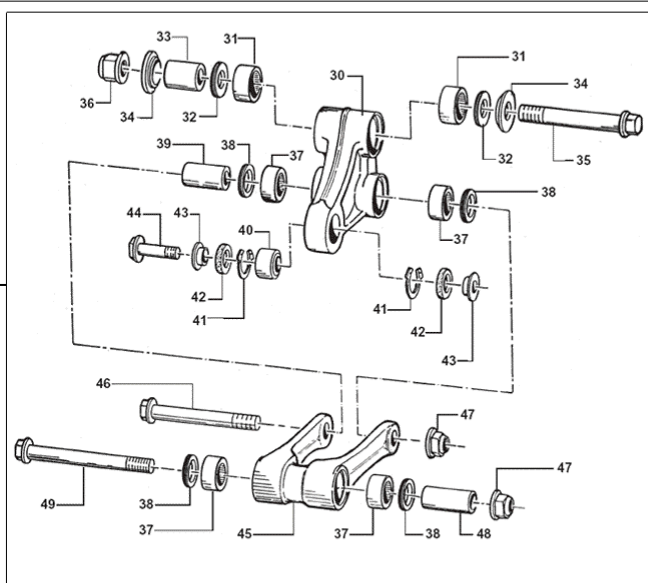
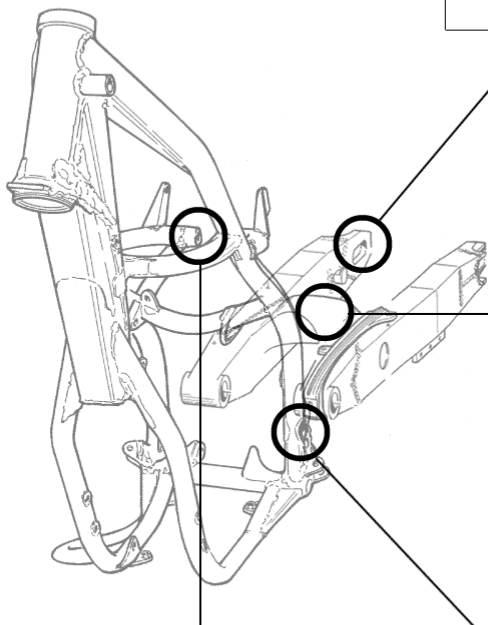
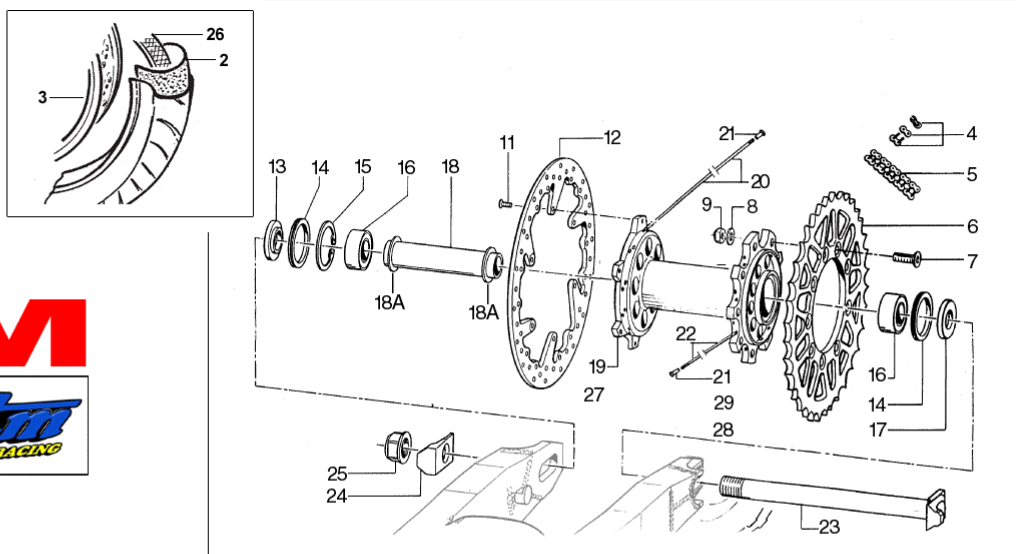
**PINZA FRENO POSTERIORE E POMPA FRENO POST**  
 Rear Brake Caliper and Rear Brake Pump

Pos	Codice	Q.tà	Descrizione
32	69104	1	TUBO FRENO POSTERIORE SM Hose, rear brake
33	69095	-	PASTIGLIE POSTERIORI Brake pads
	69096	-	PASTIGLIE POSTERIORI NISSIN SINTERIZZATE Nissin Brake pads
34	60987	-	GRANO PERNO Screw
35	69088	-	PERNO PASTIGLIE Pin, brake pads
36	69026.01	1	PINZA FRENO POSTERIORE Rear brake caliper
37	69034	4	RONDELLA Washer
38	69036	1	BULLONE 10 X 1,25 Bolt
39	68061	1	INTERRUTTORE STOP POSTERIORE Stop switch
40	69024.01	1	SERBATOIO OLIO Oil tank
42	49316	2	VITE TB 6 X 20 Screw
43	69082	1	POMPA FRENO POSTERIORE NISSIN Brake pump
44	60983	-	CUFFIA POMPA Boot
45	49641	1	DADO M 8 BASSO Nut
46	68999.1	1	FORCHETTA POMPA Fork
47	69012	1	PERNO SNODO Junction pin
48	49426	1	VITE TSEI 8 X 50 Screw
49	68997	1	COPIGLIA PEDALE FRENO Pin
50	49607	1	RONDELLA 8 X 24 Washer
51	49463	1	DADO M 8 AUTOBLOCCANTE BASSO Nut
52	16003.1	1	MOLLA BICONICA ZINCATA Spring
53	49473	1	VITE TCEI 5 X 14 Screw
55	49400	1	VITE TSEI 5 X 14 Screw
56	69000	1	PEDALE FRENO POSTERIORE CPL 80/125 Brake pedal, rear 80/125
	69000.250	1	PEDALE FRENO POSTERIORE CPL 250/300 Brake pedal, rear 250/300
57	69002.99	1	PARTE ANT PEDALE FRENO Brake pedal tip
58	49643	1	DADO M 8 AUTOBLOCCANTE BASSO Nut
59	67088	1	ROTELLA CATENA Roller, chain
60	49606	1	RONDELLA 8 X 17 Washer
61	49366	1	VITE TE F/R 8 X 40 Ch. 10 Screw

**DISCO FRENO Ø 320mm**  
 BRAKE DISK

Pos	Codice	Q.tà	Descrizione
53	69171.05	-	DISCO FRENO ANTERIORE SM Front brake disk

# Tav. 06 – SUPER MOTARD





Pos	Codice	Q.tà	Descrizione	Pos	Codice	Q.tà	Descrizione
2	80143	1	CAMERA ARIA Tube	37	19106	4	GABBIA A RULLI 26 X 20 X 16 Needle bearing
3	70116	1	CERCHIO POSTERIORE 17" X 5.00 Rim, rear 17" X 5.00	38	12102	8	O-RING O-ring
	70087	1	CERCHIO POSTERIORE 17" X 4.50 Rim, rear 17" X 4.50	39	F73416	1	BOCCOLA 20 x 48 F. 12 Bush
4	70098	-	GIUNTO CATENA REGINA Joint, Regina chain	40	73210	1	UNIBALL Bearing
	70091	-	GIUNTO CATENA REGINA CON OR Joint, Regina chain with O-ring	41	49260	2	SEEGER UNIBALL Snap ring
5	70100	1	CATENA REGINA 135 RX 114 Chain	42	21210	2	GOMMINO SPUGNA Rubber seal
	70095	1	CATENA REGINA 135 RX 114 CON OR Chain with O-ring	43	26210	2	BOCCOLINA Collar
6	70103.38		CORONA Z 38 Rear sprocket 38 T	44	49347	1	VITE TE F/R 10 X 45 1.25 Screw
	70103.39		CORONA Z 39 Rear sprocket 39 T	45	73058	1	TRAPEZIO SOSPENSIONE NUDO Rod
	70103.40		CORONA Z 40 Rear sprocket 40 T		73059	-	TRAPEZIO SOSPENSIONE CPL Rod assy*
	70103.42		CORONA Z 42 Rear sprocket 42 T	46	49345	1	VITE TE F/R 12 X 87.5 1.25 Screw
	70103.44		CORONA Z 44 Rear sprocket 44 T	47	49682	2	DADO M 12 X 1.25 FLANGIATO Nut, flange
	70103.46		CORONA Z 46 Rear sprocket 46 T	48	73208	1	BOCCOLA 20 x 74 F.12 Bush
7	49421	9	VIITE TSEI 8 X 25 Screw	49	49344	1	VITE TE F/R 12 X 104.5 1.25 Screw
8	49611	9	RONDELLA ACCIAIO Washer	54	49346	1	VITE TE F/R 10 X 36 1.25 Screw
9	49644	9	DADO M8 AUTOBLOCCANTE ALTO Nut	55	49681	1	DADO M 10 X 1.25 FLANGIATO Nut, flange
11	49355	8	VITE TE F/R 6 X 16 Ch. 8 Screw	57	49466	2	VITE TE 8 X 45 TUTTO FILETTO Screw
12	69021.00	1	DISCO FRENO POSTERIORE Brake disk, rear	58	49640	2	DADO M 8 FLANGIATO Ch. 12 Nut
13	26105	1	DISTANZIALE RUOTA POST L. FRENO Spacer, brake side	59	49794	4	VITE AUTOOPERFORANTE 4.8 X 16 Screw
14	04070	2	PARAOILIO RUOTA POSTERIORE Dust seal	60	67054	2	PASSAFILO Holder
15	49250	1	SEEGER Ø 42 Snap ring	61	49401	3	VITE TSEI 5 X 16 Screw
16	03063	2	CUSCINETTO RUOTA POSTERIORE Bearing	62	67099	1	PROTEZIONE FORCELLONE Chain slider
17	70009	1	DISTANZIALE RUOTA POST L. CORONA Spacer, Rear sprocket side	63	49095	2	DADO PERNO FORCELLONE Nut, swingarm axle
18	70010	1	DISTANZIALE INTERNO MOZZO Spacer	64	74013	1	PERNO FORCELLONE Axle, swingarm
18A	70044	2	RONDELLA GOMMA 40 X 24 X 3 Washer, rubber	65	73109	2	BOCCOLA FORCELLONE 16 X 30 X 53 Bush
19	70051.1	1	MOZZO RUOTA POSTERIORE NUDO Hub, rear wheel	66	19043	2	GABBIA A RULLI HK 20/30 Needle bearing
	70051	-	MOZZO RUOTA POST CPL* Hub comp.	67	21110	2	TAPPO FORCELLONE Cap, swingarm
20	70114	18	RAGGI RUOTA 173 X 4 LATO FRENO Spoke 173 x 4 brake side	68	67102	1	PASSACATENA NYLON Guide, chain
21	70062	36	NIPPLES ACCIAIO 4 Nipple	69	73063	1	PASSACATENA ERGAL Plate, chain guide
22	70115	18	RAGGIO RUOTA 183 X 4 LATO CORONA Spoke 183 x 4 Spocket side	70	26027	2	DISTANZIALE 20 X 6.5 Spacer
23	74055	1	PERNO RUOTA POSTERIORE Axle, rear wheel	71	49637	2	DADO M 6 AUTOBLOCCANTE BASSO Nut
24	70080	1	TENDICATENA Puller, chain	72	49603	3	RONDELLA 6 X 12 Washer
25	49098	1	DADO RUOTA POSTERIORE ACCIAIO Nut, steel	74	49362	2	VITE TE F/R 6 X 50 Ch. 8 Screw
26	70046	1	FLAP	75	73099.01	1	FORCELLONE Swingarm
27	70031	1	FERMA COPERTONE Tube stopper				
28	49606	1	RONDELLA 8 X 17 Washer				
29	49670	1	DADO EXTRA ALTO Nut				
30	73016.04	1	TRIANGOLO SOSPENSIONE CPL Arm assy, relay				
	73016.2	1	TRIANGOLO SOSPENSIONE NUDO Arm, relay				
31	19105	2	GABBIA A RULLI 28 X 22 X 16 Needle bearing				
32	12101	2	O-RING O-ring				
33	73207	1	BOCCOLA 22 X 45 F.14 Bushing				
34	73206	2	COPERCHIO BOCCOLA Cover, bush				
35	49343	1	VITE TE F/R 14 X 98 1.50 Screw				
36	49650	1	DADO M 14 X 1.50 FLANGIATO Nut, flange				
							<b>BLACK DREAM</b>
				N	67167	1	PARAFANGO ANTERIORE SM NERO Front mudguard SM Black
					67165.04	1	PARAFANO POSTERIORE NERO Rear mudguard Black
					67163	1	CONVOGLIATORE ARIA DESTRO NERO Shroud Black, right radiator
					67164	1	CONVOGLIATORE ARIA SINISTRO NERO Shroud Black, left radiator
				N	67139.05	1	PORTAFARO NERO UFO Headlight Black
					67160	-	PORTAFARO NERO CYCLOPE Headlight Black
				N	94046.05	1	KIT ADESIVI BLACK DREAM Stickers kit Black Dream
					67136.04	1	SELLA BLACK DREAM CPL Seat comp.
				N	67137.04	1	COPERTINA SELLA BLACK DREAM Seat cover Mx, Black Dream