

**4 Tempi**  
**TELAIO-FRAME**  
**Mx - End**  
**2008**  
Parts Catalogue

Tm Racing Spa  
Via Fano 6  
61100 Pesaro ITALY

Phone: +39 0721 25.113  
Fax +39 0721 40.18.08 (Amministrazione)  
Fax +39 0721 40.66.44 (Magazzino Ricambi)

Home Page: <http://www.tmracing.it>  
E-mail: [info@tmracing.it](mailto:info@tmracing.it)

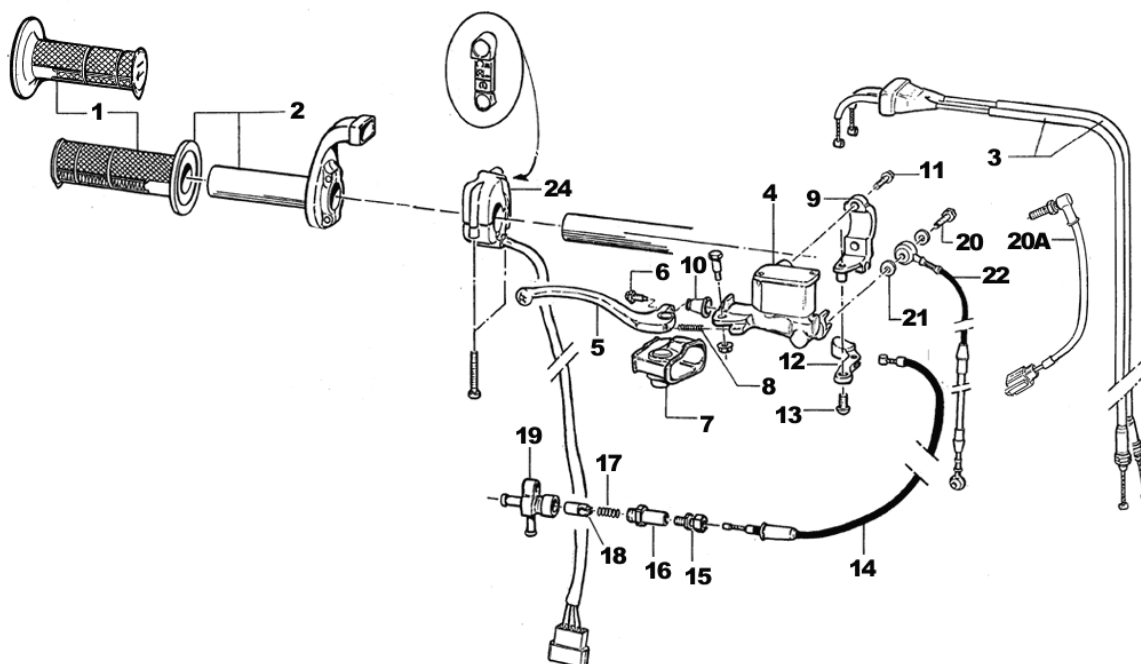
Ultimo aggiornamento (Last Update):  
sabato 1 dicembre 2007

VERSION 1.0

© Tm Racing s.p.a. 2007

**POMPA FRENO ANTERIORE**

Brake pump



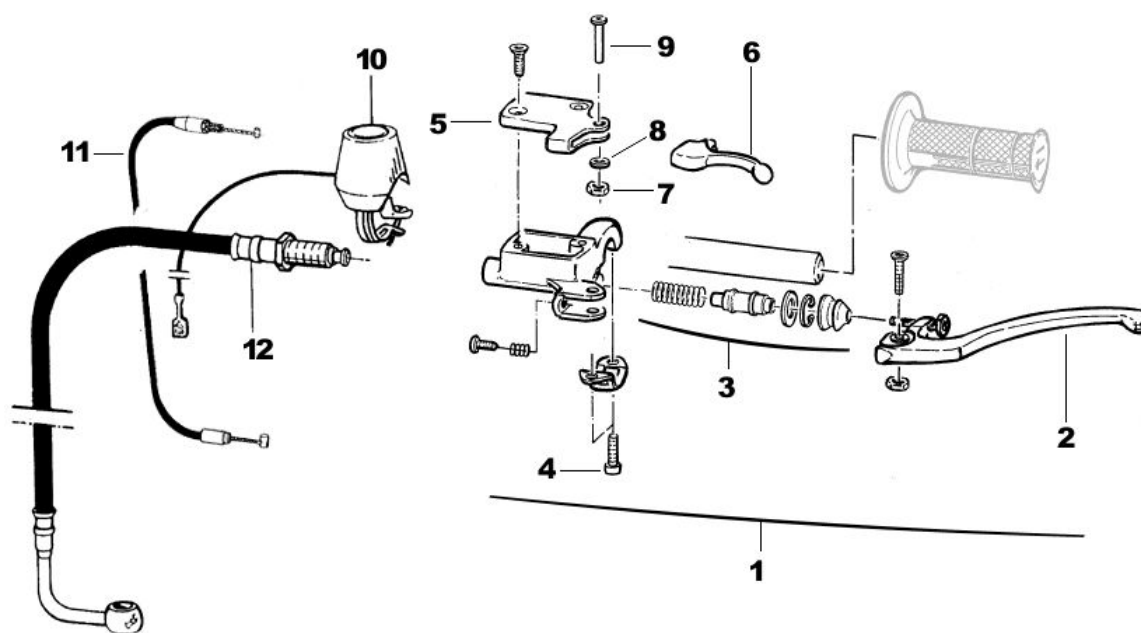
Pos.	Codice	Q.tà	'08	Note	Descrizione (ITA)	Description (ENG)
1	64009				COPPIA MANOPOLE	Grip (couple)
2	F64300	1			COMANDO GAS DOMINO (Completo di manopole)	Throttle assy (with Grips)
3	F64304	1			CAVO GAS 4T	Throttle cable
4	69073	1			POMPA FRENO NISSIN CPL	Brake pump, Nissin Assy
5	69316	-			LEVA FRENO NISSIN	Brake lever
6	69078	-			VITE REGOLAZIONE LEVA	Adjusting screw, brake lever
7	69074	-			PROTEZIONE POMPA FRENO	Protection, rubber
8	69076	-			MOLLA LEVA FRENO	Spring, brake lever
9	F43364	1		<b>MX</b>	CAVALOTTO PER "HOT START" **	Holder, Hot Start/Brake pump
10	69077	-			CUFFIA POMPA FRENO	Cover, rubber
11	49485	2			VITE TCEI 6 X 25	Screw
12	F43365	1		<b>MX</b>	LEVA "HOT START" **	Lever, hot start
13	49577	1		<b>MX</b>	VITE TBCE 6 X 10 **	Screw
14	F64316	1		<b>MX</b>	CAVO "HOT START" **	Cable, Hot start
15	C1104 C1691	1		<b>MX</b>	VITE TENDIFILO + DADO **	Screw + nut
16	F49803	1		<b>MX</b>	RACCORDO "HOT START" **	Joint, Hot Start
17	C3133	1		<b>MX</b>	MOLLA **	Spring
18	C3238	1		<b>MX</b>	VALVOLA **	Valve, Hot start
19	F14106	1		<b>MX</b>	CORPO VALVOLA	Body, hot start valve
20	69094	1	'08	<b>MX</b>	BULLONE 10 X 1.25	Bolt
20A	68061	1		<b>END</b>	INTERRUTTORE IDRAULICO STOP	Stop switch
21	69034	4			RONDELLA	Washer
22	69060	1		<b>MX</b>	TUBO FRENO ANTERIORE CROSS	Front brake hose, MX
	69042.05	1		<b>END</b>	TUBO FRENO ANTERIORE ENDURO	Front brake hose, END
24	F68103	1		<b>E.S.</b>	COMANDO AVVIAMENTO ELETTRICO	Starter switch

\*\* F43366 **MX** Hot Start Assemblato  
(Pos. 10+13+14+15+16+17+18+19)

Complete Hot Start System

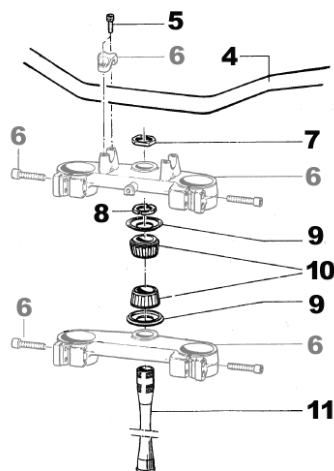
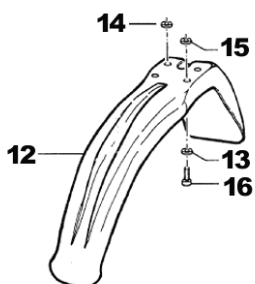
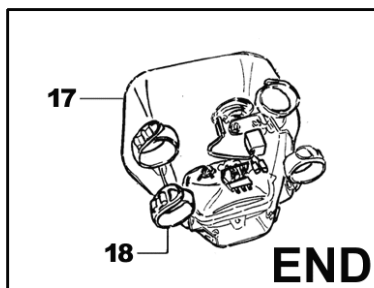
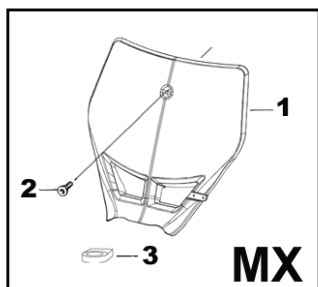
**POMPA FRIZIONE**

Clutch pump



Pos.	Codice	Q.tà	'08	Note	Descrizione (ITA)	Description (ENG)
1	<b>F64313</b>	1		<b>530</b>	POMPA FRIZIONE IDR. 4T AJP CON DECOMPRESSORE	Hydraulic Clutch pump, AJP (With Decom.)
	<b>64250</b>	1			POMPA FRIZIONE IDR. AJP	Hydraulic Clutch pump, AJP
2	<b>64251</b>	-			LEVA FRIZIONE AJP	Clutch lever
3	<b>64252</b>	-			KIT REVISIONE POMPA FRIZIONE	Cylinder kit
5	<b>F64308</b>	1		<b>530</b>	COPERCHIO SUPERIORE POMPA	Cap, reservoir
6	<b>F64309</b>	1		<b>530</b>	LEVETTA DECOMPRESSORE	Lever
7	<b>49361</b>	1		<b>530</b>	DADO M 4 AUTOBLOCCANTE BASSO	Nut
8	<b>49600</b>	1		<b>530</b>	RONDELLA 4 X 9	Washer
9	<b>49557</b>	1		<b>530</b>	VITE TBCE 4 X 16	Screw
10	<b>68014</b>	1		<b>MX</b>	PULSANTE STOP	Kill button
11	<b>F64307</b>	1		<b>530</b>	CAVO DECOMPRESSORE	Cable, Decompressor
12	<b>35263.05</b>	1			TUBO FRIZIONE IDRAULICA	Hose, Clutch

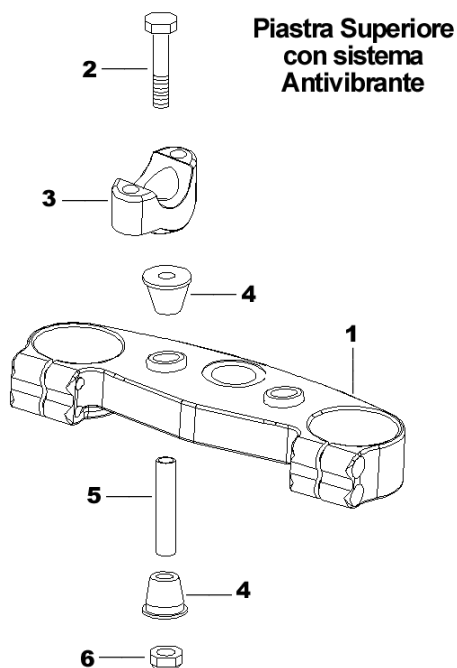
**STERZO**  
Steering



Pos.	Codice	Q.tà	'08	Note	Descrizione (ITA)	Description (ENG)
1	<b>67177.08</b>	1	'08	<b>MX</b>	PORTA NUMERO ANTERIORE MX - BLU	Front number plate
2	<b>49574</b>	1		<b>MX</b>	VITE TBCE 6 X 12	Screw
3	<b>67178</b>	1			PASSAFILO	Holder
4	<b>64066</b>	1			MANUBRIO REIKON 28mm	Handlebar
5	<b>49502</b>	4			VITE TCEI 8 X 30	Screw
6	-----	-			VEDI PAG. 5	See page 5
7	<b>49080</b>	1			DADO ALUMINIO STERZO	Nut, steering
8	<b>72008.98</b>	1			GHIERA STERZO	Nut
9	<b>72002.02</b>	2			PROTEZIONE CANOTTO STERZO	Dust seal
10	<b>03070</b>	2			CUSCINETTO CONICO STERZO	Bearing
11	<b>72007.98</b>	1			CANOTTO STERZO CROSS	Steering stem, Cross
	<b>72031</b>	1			CANOTTO STERZO ENDURO	Steering stem, Enduro
12	<b>67131.05</b>	1			PARAFANGO ANTERIORE	Front mudguard
13	<b>26084</b>	4	'08		RONDELLA ALLUMINIO	Washer, Aluminum
14	<b>26081</b>	2	'08		SPESSORE PARAFANGO	Spacer, Aluminum
15	<b>26080</b>	2	'08		SPESSORE PARAFANGO	Spacer, Aluminum
16	<b>49356</b>	4			VITE TE F/R 6 X 20	Screw
17	<b>67043.05</b>	1		<b>END</b>	PORTAFARO	
18	<b>21126</b>	-		<b>END</b>	ELASTICO PORTAFARO	Rubber

**Piastra SUPERIORE con Sistema ANTIVIBRANTE**

Upper Triple Clamp with SILENT BLOCK



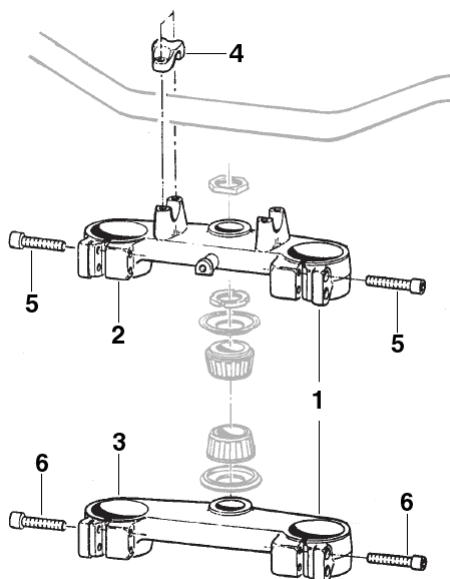
Pos.	Codice	Q.tà	Descrizione
1	72000.35	1	<b>Piastra superiore 50,22 RP SB MARZOCCHI</b> Upper triple clamp SB MARZOCCHI
	72000.28	1	<b>Piastra superiore RP SB PAIOLI/OHLINS</b> Upper triple clamp SB PAIOLI/OHLINS
2	49582	2	<b>Vite TE 10 x 65</b> Screw
3	72037	2	<b>Cavalotto inferiore x Silent block</b> Handlebar holder, lower
4	21036	4	<b>Gommino antivibrante</b> Silent block
5	26106	2	<b>Tubetto 12 x 47 x 10</b> Collar
6	49646	2	<b>Dado M10 basso autobloccante</b> Nut

**Piastra Superiore SB Assemblata**  
Upper Triple clamp with Silent-Block ASSY

	72000.XX	-	<b>Piastra superiore RP SB MARZOCCHI</b>
	72000.29	-	<b>Piastra superiore RP SB PAIOLI/OHLINS</b>

**PiastrE FORCELLA**

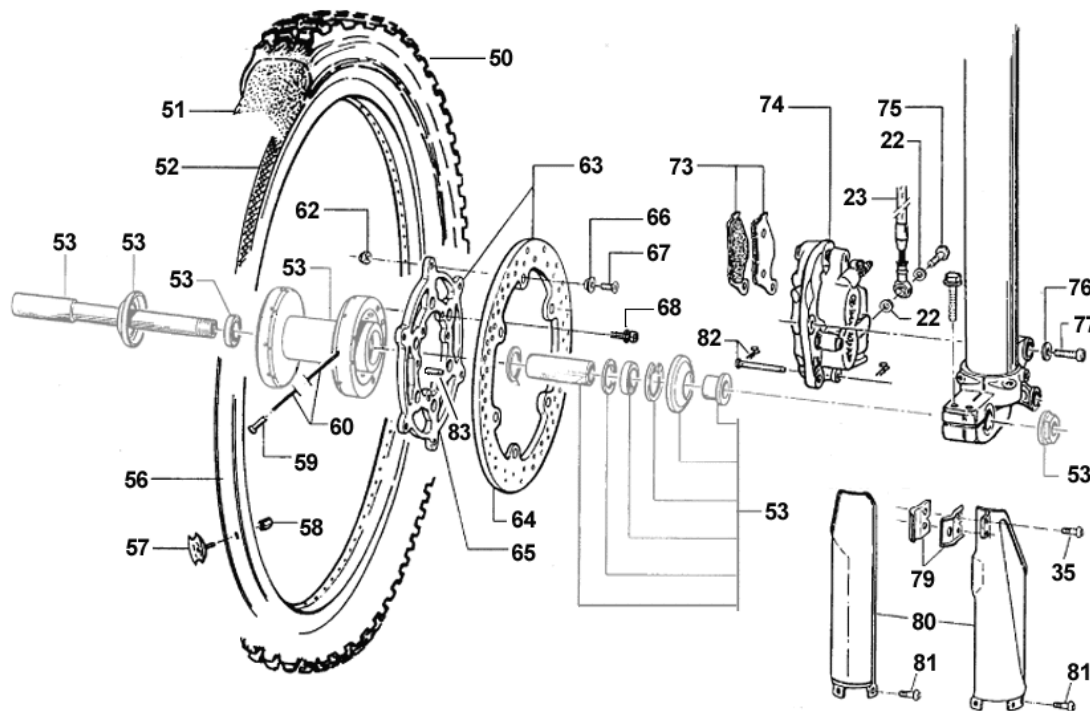
Front Fork Triple Clamp



Pos.	Codice	Q.tà	Descrizione
2	72000.25	1	<b>PIASTRA SUPERIORE 48,20 OHLINS-PAIOLI Ø 48 R.P.</b> Upper triple clamp Ohlins/Paioli Ø 48 Machined from block
	72000.34	1	<b>Piastra SUPERIORE 50,22 Forcella Marzocchi Ø 50 R.P.</b> Upper triple clamp Marzocchi Ø 50 Machined from block
3	1 MX	1	<b>PIASTRA INFERIORE OHLINS-PAIOLI Ø 48 R.P.</b> Lower triple clamp Ohlins/Paioli Ø 48 Machined from block
	1 END	1	<b>PIASTRA INFERIORE OHLINS-PAIOLI Ø 48 R.P.</b> Lower triple clamp Ohlins/Paioli Ø 48 Machined from block
	72000.36	1 MX	<b>Piastra INFERIORE 50,22 Forcella Marzocchi Ø 50 R.P.</b> Upper triple clamp Marzocchi Ø 50 Machined from block
	72000.33	1 END	<b>Piastra INFERIORE 50,22 Forcella Marzocchi Ø 50 R.P.</b> Upper triple clamp Marzocchi Ø 50 Machined from block
4	72032.2	2	<b>CAVALLOTTO SUPERIORE CROSS</b> Handlebar Holder, Mx
	72033.2	2	<b>CAVALLOTTO SUPERIORE ENDURO</b> Handlebar Holder, Enduro
5	49503	4	<b>VITE TCEI 8 X 35</b> Screw
6	49504	4	<b>VITE TCEI 8 X 40</b> Screw

**RUOTA ANTERIORE**

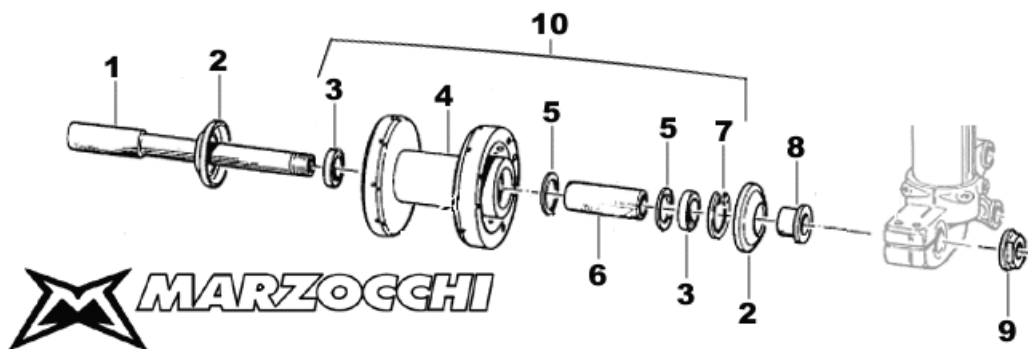
Front Wheel



Pos.	Codice	Q.tà	'08	Note	Descrizione (ITA)	Description (ENG)
22	69034	2			RONDELLA	Washer
23	69060	1		<b>MX</b>	TUBO FRENO ANTERIORE CROSS	Front brake hose, MX
	69042.05	1		<b>END</b>	TUBO FRENO ANTERIORE ENDURO	Front brake hose, END
50	-----	-			VEDI PAG. 16	See page 16
51	80150	1			CAMERA ARIA 21	Tube
52	70032	1			FLAP	Flap
53	-----	-			VEDI PAG. 7	See page 7
56	70050	1			CERCHIO ANTERIORE 21 x 1.60	Front Rim
57	70030	1			FERMA COPERTONE ANTERIORE	Tube stopper
58	49671	1			DADO M 8 EXTRA ALTO	Nut
59	70063	36			NIPPLO 3,5	Nipple
60	70058	36			RAGGIO 230 X 3,5	Spoke
62	49633	6			DADO M 5 AUTOBLOCCANTE BASSO	Nut
63	69018.98	-			DISCO FRENO ANTERIORE D. 270 CPL	Front Brake disk, assy
64	69018.1	1			DISCO FRENO ANTERIORE D. 270 NUDO	Front brake disk
65	69023	1			FLANGIA DISCO ANTERIORE	Holder, brake disk
66	69029	6			BOCCOLA DISCO	Collar
67	49401	6			VITE TSEI 5 X 16	Screw
68	49336	6			VITE TE/FLANG. 6 X 16	Screw
73	69107	-			PASTIGLIE FRENO	Brake pad
	69116	-			PASTIGLIE FRENO SINTERIZZATE	Brake pad,
74	69064	1			PINZA FRENO ANTERIORE BREMBO	Front brake caliper
75	69093	1		<b>'08</b>	BULLONE 10 X 1,5	Bolt
76	49611	2			RONDELLA ACCIAIO 8	Washer
77	49503	2			VITE TCEI 8 X 35	Screw
79	67063	1			PASSAFILO	Holder
80	67107.05	1			PROTEZIONI FORCELLA USD	Fork guard
81	49571	6			VITE TBCE 6 X 7	Screw
82	69165	-			PERNO PASTIGLIE BREMBO	Pin, brake pads
83	49311	1		<b>END</b>	CALAMITA PER CONTACHILOMETRI	Magnet, speedometer

**Mozzo ruota anteriore per Marzocchi USD Ø 50**

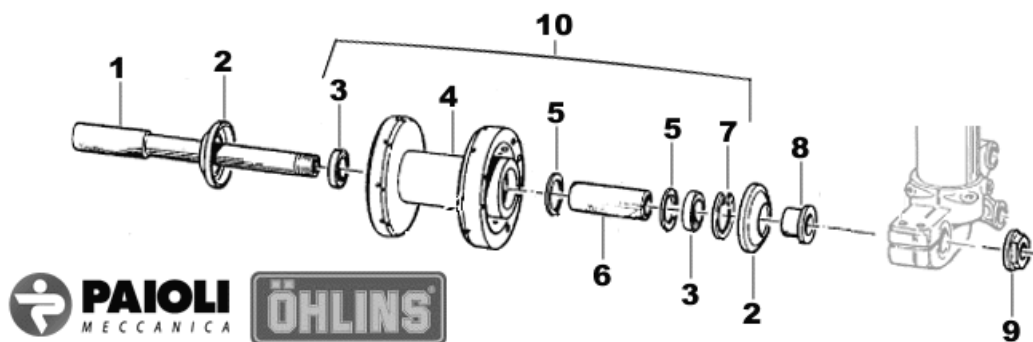
Front hub Marzocchi USD Ø 50



Pos.	Codice	Q.tà	Descrizione (ITA)	Description (ENG)
1	74044	1	Perno ruota anteriore	Axle, front
2	69998	2	Parapolvere	Dust seal
3	03071	2	Cuscinetto	Bearing
4	70002.8	1	Mozzo anteriore nudo	Hub, front
5	70165	2	Rondella Gomma	Kasher, rubber
6	70167	1	Distanziale interno mozzo	Spacer
7	49250	1	Seeger	Seeger
8	70166	1	Boccola perno ruota anteriore	Collar
9	49077	1	Dado perno	Nut, front axle
10	70002.9	-	Mozzo ruota anteriore CPL	Hub, front, Assy

**Mozzo ruota anteriore per Paioli/Ohlins USD Ø 48**

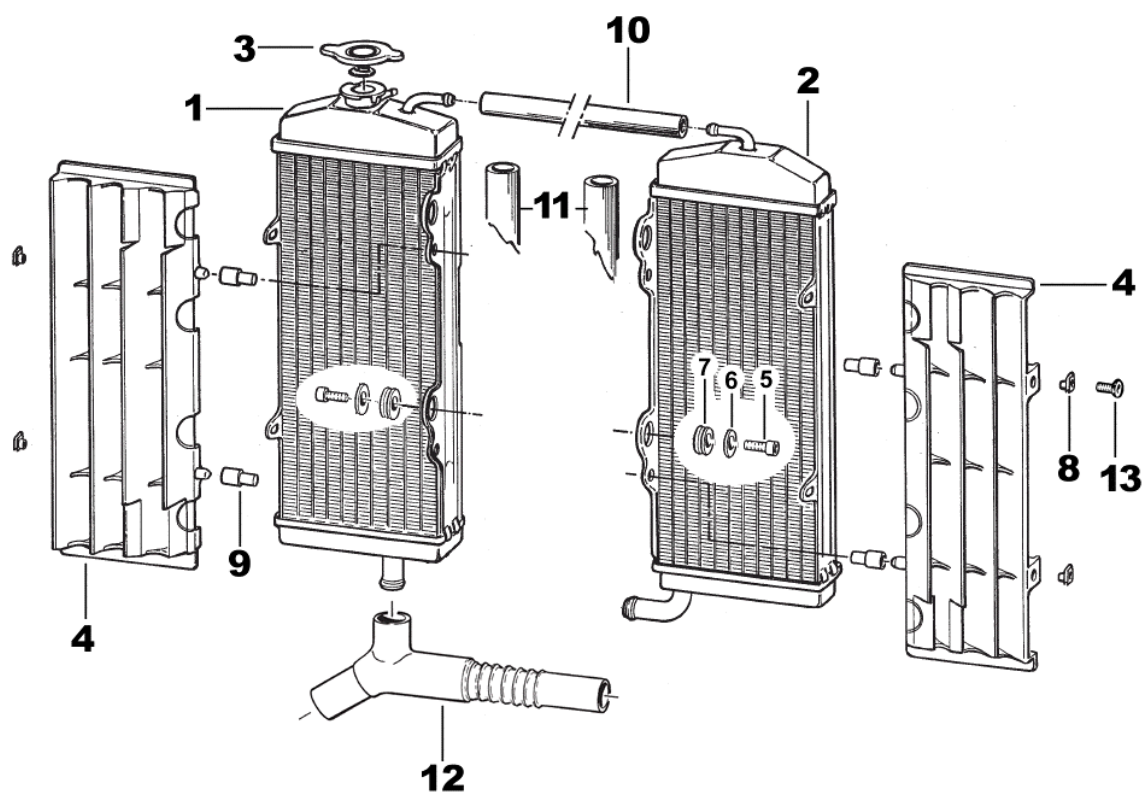
Front hub Paioli/Ohlins USD Ø 48



Pos.	Codice	Q.tà	Descrizione (ITA)	Description (ENG)
1	74035	1	Perno ruota anteriore <b>PAIOLI</b>	Axle, front - <b>PAIOLI</b>
	74036	1	Perno ruota anteriore <b>OHLINS</b>	Axle, front - <b>OHLINS</b>
2	69999	2	Parapolvere	Dust seal
3	03069	2	Cuscinetto	Bearing
4	70002.3	1	Mozzo anteriore nudo	Hub, front
5	70045	2	Rondella Gomma	Kasher, rubber
6	70026	1	Distanziale interno mozzo	Spacer
7	49262	1	Seeger	Seeger
8	70039	1	Boccola perno ruota anteriore	Collar
9	49070	1	Dado perno	Nut, front axle
10	70002.1	-	Mozzo ruota anteriore CPL	Hub, front, Assy

### RADIATORI

Radiators

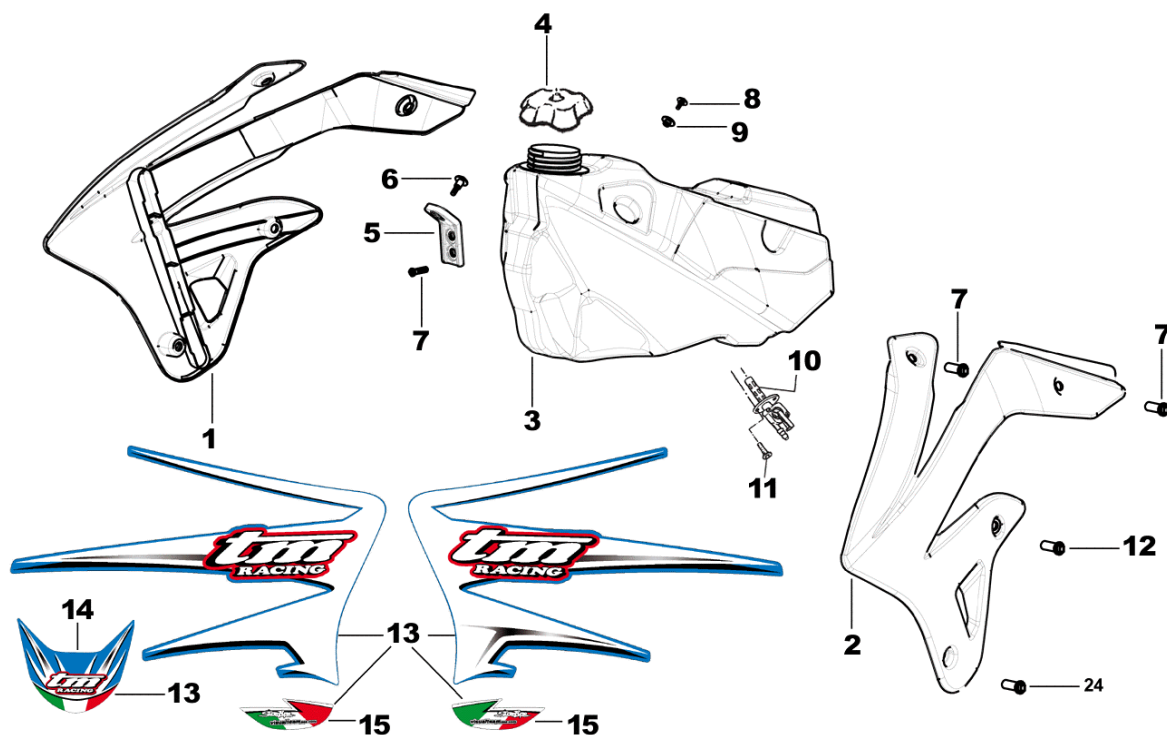


Pos.	Codice	Q.tà	'08	Note	Descrizione (ITA)	Description (ENG)
1	23054	1	'08		<b>RADIATORE 4T DX ( 9 CANALI ) CON TAPPO</b> Radiator, Right (Small) with cap <b>250 Mx- Enduro and all SMR models</b>	
	F23316	1	'08		<b>RADIATORE 4T DX ( 12 CANALI ) CON TAPPO</b> Radiator, Right (Large) with cap <b>450/530 Mx-Enduro 450/660 SM</b>	
2	23055	1	'08		<b>RADIATORE 4T SX ( 9 CANALI )</b> Radiator, Left (Small) <b>250 Mx- Enduro and all SMR models</b>	
	F23317	1	'08		<b>RADIATORE 4T SX ( 12 CANALI )</b> Radiator, Left (Large) <b>450/530 Mx-Enduro 450/660 SM</b>	
3	23010	1			TAPPO RADIATORE	Cap, radiator
4	F23302	2			PROTEZIONE RADIATORE	Grille, radiator
5	49481	4	'08		VITE TCEI 6 X 12	Screw
6	49117	4	'08		RONDELLA Alluminio	Washer Aluminum
7	21102	4			GOMMINO	Rubber
8	49801	4			PRESTOLA	Nut
9	F23303	4/8			BOCCOLA PROTEZIONE RADIATORE	Plastic collar, radiator grille
10	67036	-			TUBO GOMMA 8 X 14	Hose
11	21020	2			TUBO ACQUA	Water hose
12	F21408.1	1			MANICOTTO RADIATORI/POMPA ACQUA	Hose, Rdiator/Water pump
13	49320	2			VITE TB 6 X 15	Screw



**SERBATOIO**

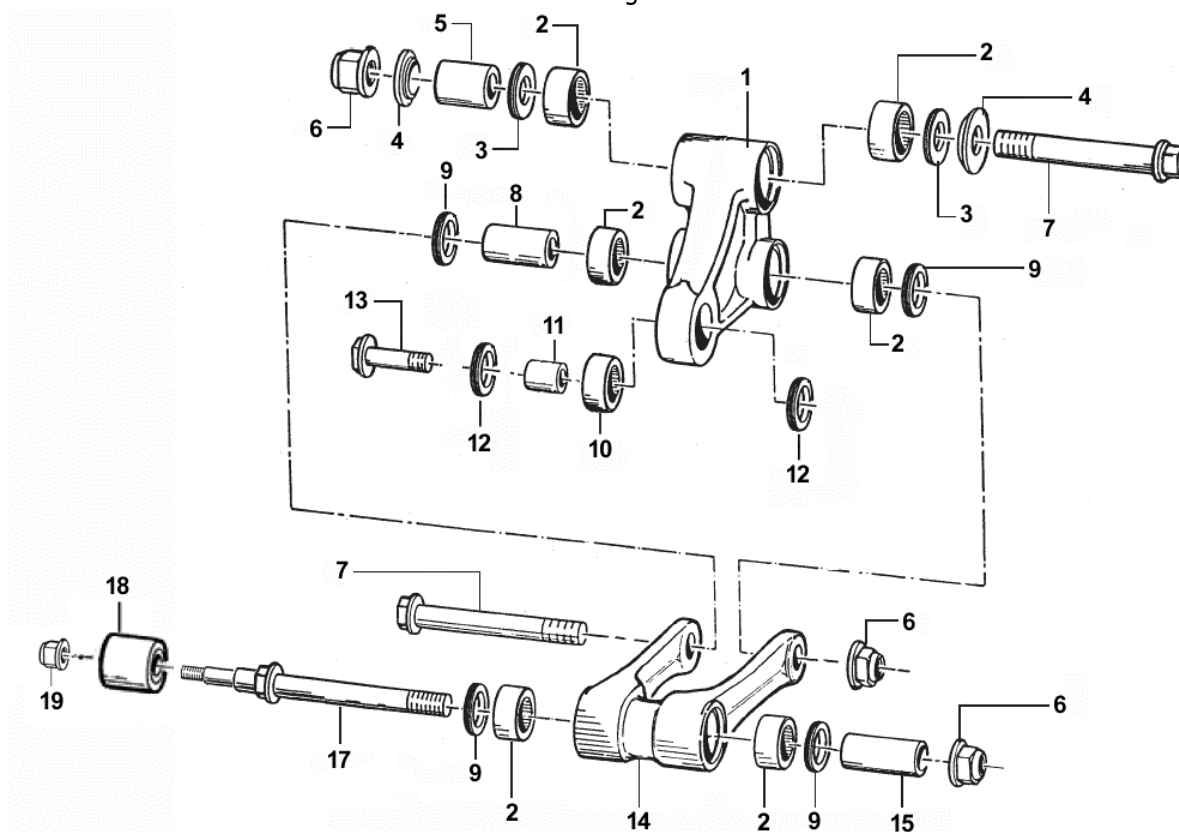
Fuel Tank



Pos.	Codice	Q.tà	'08	Note	Descrizione (ITA)	Description (ENG)
1	F67111	1	'08		CONVOGLIATORE ARIA DESTRO 4T	Shroud, right radiator
2	F67112	1	'08		CONVOGLIATORE ARIA SINISTRO 4T	Shroud, left radiator
3	F65114	1	'08	<b>MX</b>	SERBATOIO BENZINA MX 4T - NERO	Fuel tank Mx, black
	F65115	1	'08	<b>END</b>	SERBATOIO BENZINA End 4T - Trasparente	Fuel tank Enduro, Trasparent
4	65009.08	1	'08		TAPPO SERBATOIO	Cap, fuel tank
5	26082	1	'08		PIASTRINO SERBATOIO	Bracket, Fuel Tank
6	F49822	1	'08		VITE FLANG. 6x12	Screw, Fuel Tank
7	49571	6			VITE TBCE 6 X 7	Screw
8	49406	1	'08		VITE TSEI 6 X 20	Screw
9	26083	1	'08		BOCCOLA FISSAGGIO SELLA/SERBATOIO	Collar
10	65005	1			RUBINETTO BENZINA	Cock, fuel
11	49535	2			VITE TE 5 X 12	Screw
12	49574	4			VITE TBCE 6 X 12	Screw
13	94029.08	1	'08		KIT ADESIVI 2008	Stickers kit
14	94037.08	-	'08		ADESIVO PARAFANGO ANTERIORE	Sticker, Front fender
15	F94143	-	'08		KIT BANDIERE 2008	Stickers kit, Italian Flag

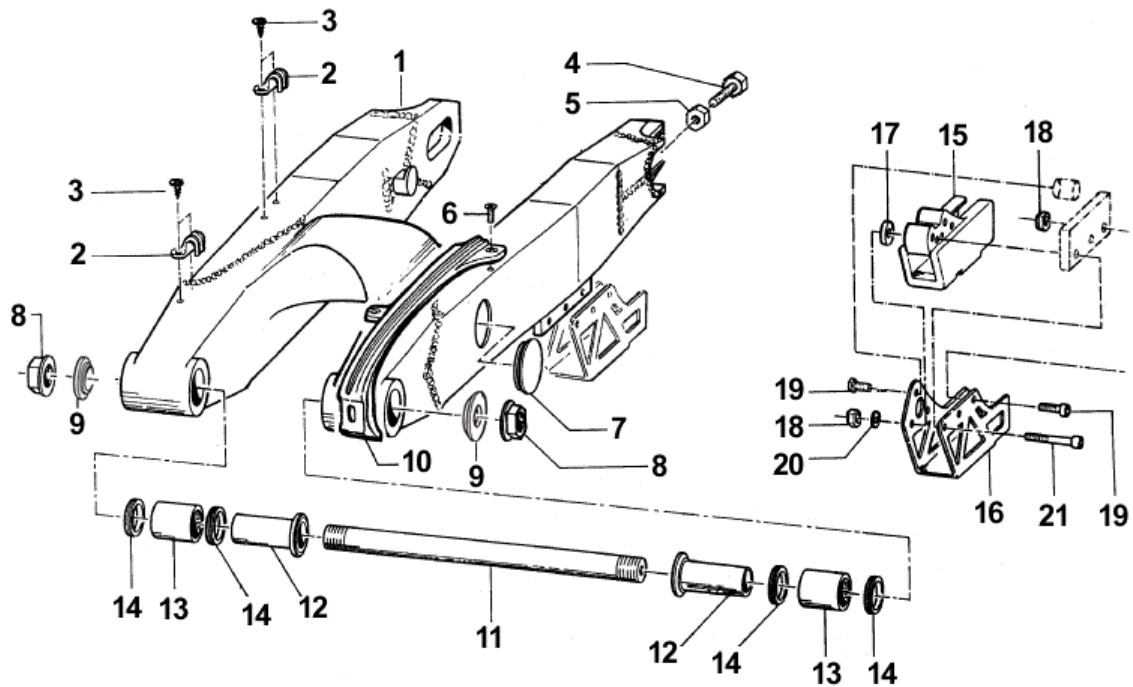
**LEVERAGGI**

Linkage

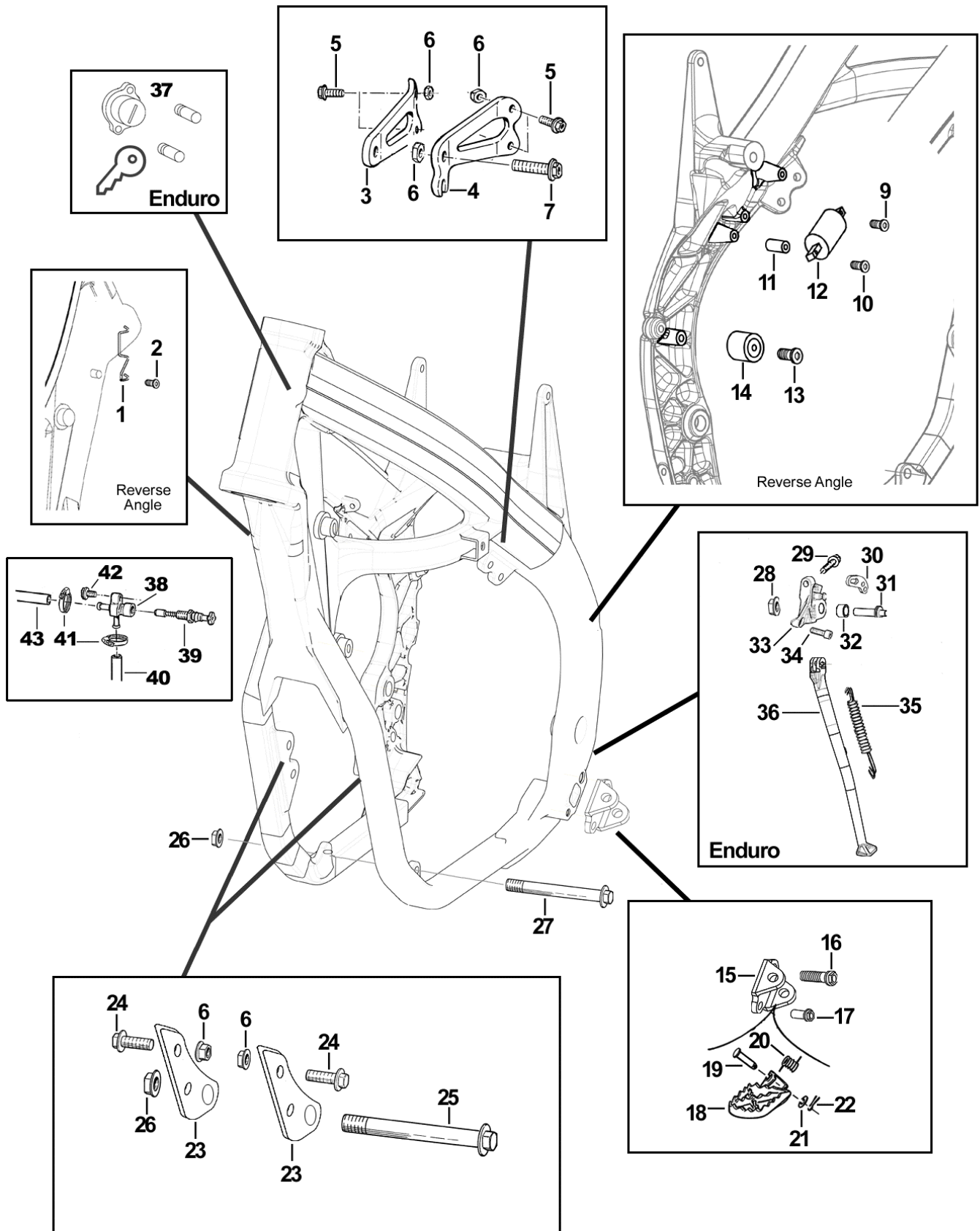


Pos.	Codice	Q.tà	'08	Note	Descrizione (ITA)	Description (ENG)
1	<b>73016.08</b>	-	'08		TRIANGOLO SOSPENSIONE CPL	Arm assy, relay
	<b>73082</b>	1	'08		TRIANGOLO SOSPENSIONE NUDO	Arm, relay
2	<b>19106</b>	6			GABBIA A RULLI 26 X 20 X 16	Needle bearing
3	<b>12010</b>	2			O-RING	O-ring
4	<b>73075</b>	2			COPERCHIO BOCCOLA	Cover, bush
5	<b>73211</b>	1			BOCCOLA 20 x 38 F. 12	Bushing
6	<b>49682</b>	3			DADO M 12 X 1.25 FLANGIATO	Nut, flange
7	<b>49345</b>	2			VITE TE F/R 12 X 90 1.50	Screw
8	<b>F73416</b>	1			BOCCOLA 20 x 48 F. 12	Bush
9	<b>12102</b>	4			O-RING	O-ring
10	<b>19101</b>	1			GABBIA A RULLI 18/12	Needle bearing
11	<b>73214</b>	1	'08		BOCCOLA 18 x 20 F. 10	Bush
12	<b>F12312</b>	2	'08		O-RING	O-ring
13	<b>49791</b>	1	'08		VITE TE F/R 10 X 39 1.25	Screw
14	<b>73059.08</b>	-	'08		TRAPEZIO SOSPENSIONE CPL	Rod assy
	<b>73081</b>	1	'08		TRAPEZIO SOSPENSIONE NUDO	Rod
15	<b>73204</b>	1			BOCCOLA 20 x 74 F.12	Bush
17	<b>49790</b>	1	'08		PERNO SNODO	Screw
18	<b>67088.08</b>	1	'08		ROTELLA CATENA	Roller, chain
19	<b>49676</b>	1	'08		DADO M 6 FLANGIATO	Nut, flange

### FORCELLONE Swingarm



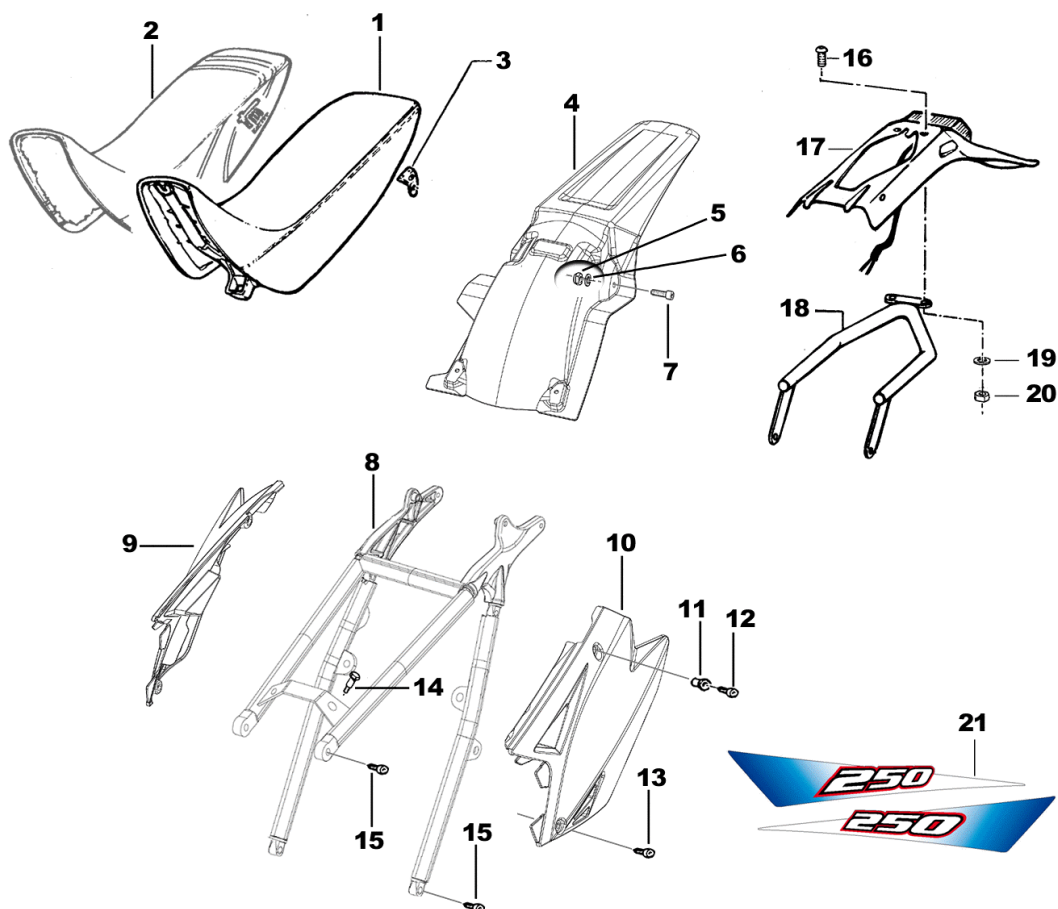
Pos.	Codice	Q.tà	'08	Note	Descrizione (ITA)	Description (ENG)
1	<b>73099.08</b>	1	'08		FORCELLONE	Swingarm
2	<b>67054</b>	2			PASSAFILO	Holder
3	<b>49794</b>	4			VITE AUTOPERFORANTE 4.8 X 16	Screw
4	<b>49466</b>	2			VITE TE 8 X 45 TUTTO FILETTO	Screw
5	<b>49640</b>	2			DADO M 8 FLANGIATO Ch. 12	Nut
6	<b>49401</b>	3			VITE TSEI 5 X 16	Screw
7	<b>21110</b>	2			TAPPO FORCELLONE	Cap, swingarm
8	<b>49095</b>	2			DADO PERNO FORCELLONE	Nut, swingarm axle
9	<b>73115</b>	2	'08		COPERCHIO BOCCOLA	Cover, bush
10	<b>67099.05</b>	1			PROTEZIONE FORCELLONE	Chain slider, swingarm
11	<b>74056</b>	1	'08		PERNO FORCELLONE	Axle, swingarm
12	<b>73112</b>	2	'08		BOCCOLA FORCELLONE 16 X 30 X 49	Bush
13	<b>19043</b>	2			GABBIA A RULLI HK 20/30	Needle bearing
14	<b>12102</b>	4			O-RING	O-ring
15	<b>67102</b>	1			PASSACATENA NYLON	Guide, chain
16	<b>73063</b>	1			PASSACATENA ERGAL	Plate, chain guide
17	<b>26027</b>	2			DISTANZIALE 20 X 6.5	Spacer
18	<b>49637</b>	2			DADO M 6 AUTOBLOCCANTE BASSO	Nut
19	<b>49355</b>	3			VITE TE F/R 6 X 16 Ch. 8	Screw
20	<b>49603</b>	3			RONDELLA 6 X 12	Washer
21	<b>49362</b>	2			VITE TE F/R 6 x 50	Screw



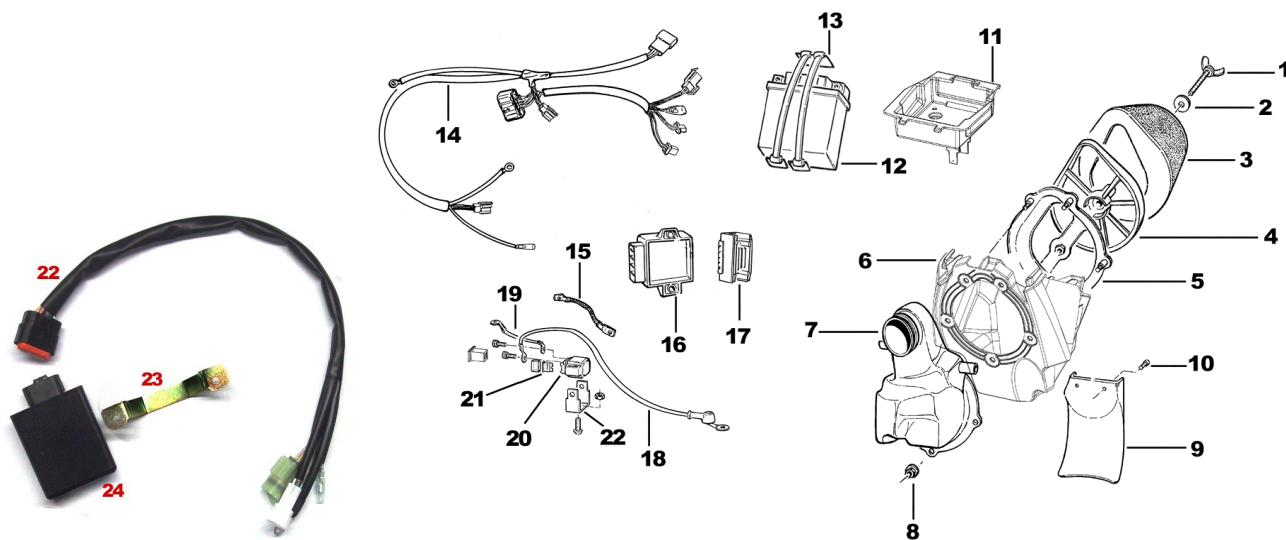
Pos	Codice	Q.tà	2008	Note	Descrizione (ITA)	Description (ENG)
1	16021	1	'08		PASSATUBO	Holder, hose
2	49597	1	'08		VITE TBCE 4 X 8	Screw
3	F26439	1	'08	250cc	PIASTRINO ATTACCO MOTORE DX	Holder, engine (Right)
4	F26438	1	'08		PIASTRINO ATTACCO MOTORE SX	Holder, engine (left)
3	F26441	1	'08	450cc	PIASTRINO ATTACCO MOTORE DX	Holder, engine (Right)
4	F26440	1	'08		PIASTRINO ATTACCO MOTORE SX	Holder, engine (left)
3	F26443	1	'08	530cc	PIASTRINO ATTACCO MOTORE DX	Holder, engine (Right)
4	F26442	1	'08		PIASTRINO ATTACCO MOTORE SX	Holder, engine (left)
5	49364	4			VITE TE F/R 8 X 25	Screw
6	49680	8			DADO M8 FLANG. AUTOBLOCCANTE	Nut
7	49366	2			VITE TE F/R 8 x 40	Screw
9	49356	1			VITE TE F/R 6 x 20	Screw
10	49359	1			VITE TE F/R 6 x 35	Screw
11	F26431	1	'08		BOCCOLA BOBINA	Bush
12	F15458	1		MX	BOBINA	Coil
	F15419	1		END	BOBINA	Coil
13	49725	1	'08		VITE SPECIALE ROTELLA 8 x 25	Screw, Special
14	67088.08	1	'08		ROTELLA CATENA	Roller, chain
15	00692	1	'08		PIASTRINO ATTACCO PEDANE	Holder, footpeg
16	49382	1			VITE ESAGONALE FLANG. 12 X 25	Screw
17	49383	1			VITE ESAGONALE FLANG. 8 X 25	Screw
18	73048.08	1	'08		PEDANA DX - NERA	Footpeg, Right
	73049.08	1	'08		PEDANA SX - NERA	Footpeg, Left
19	73064	2	'08		PERNO PEDANE	Pin, footpeg
20	16022	2	'08		MOLLA PEDANA	Spring, footpeg
21	49612	2			RONDELLA ACCIAIO 10	Washer
22	73036	2			COPIGLIA PEDANA	Pin
23	F26437	2	'08		PIASTRINO FISSAGGIO MOTORE	Holder, engine
24	49724	4			VITE TE F/R 8 X 21	Screw
25	49352	1			VITE TE F/R 10 X 125	Screw
26	F49962	2			DADO M 10 X 1.25 FLANGIATO	Nut, flange
27	49789	1	'08		VITE TE F/R 10 X 131	Screw
28	49646	2			DADO M10 AUTOBLOCCANTE	Nut
29	49464	1			VITE TCEI 8 x 16	Screw
30	F73450	1	'08	END	PIASTRINO ATTACCO MOLLA	Bracket, Spring
31	F49819	1	'08	END	PERNO CAVALLETTA	Pin, Stand
32	F26429	1	'08	END	BOCCOLA CAVALLETTA	Bush
33	F73439	1	'08	END	SUPPORTO CAVALLETTA	Holder, stand
34	49464	2			VITE TCEI 8 x 16	Screw
35	16034.08	1	'08	END	MOLLA CAVALLETTA	Spring, stand
36	F73438	1	'08	END	CAVALLETTO	Stand
37	50512	1	'08	END	KIT BLOCCASTERZO COMPLETO	
38	F14106	1			CORPO VALVOLA	Body, Hot Start
39	F24309	1		END	STARTER VALVE	Starter valve
40	67171	-			TUBO 6 X 11	Tube
41	51001	2			FASCETTE	Metal band
42	49440	1			VITE TE 6 X 14	Screw
43	67170	-			TUBO 5 X 9	Tube

**CODINO + PARAFANGO POSTERIORE**

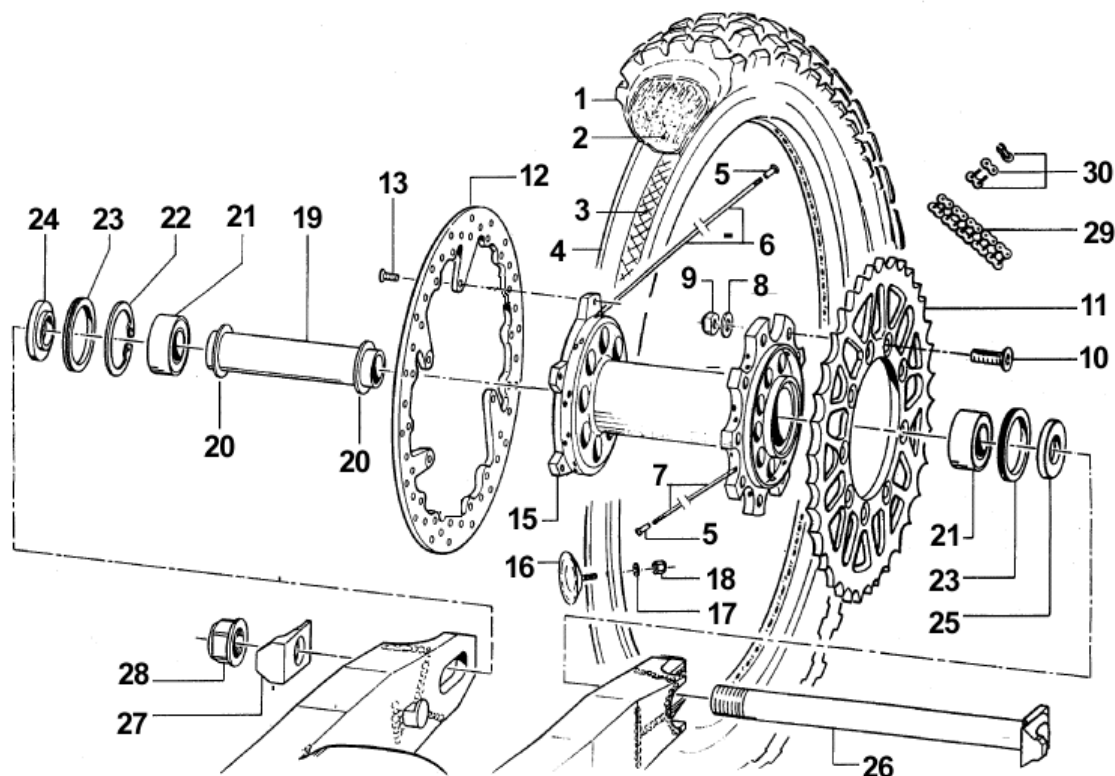
Sub-Frame + Rear Mudguard



Pos.	Codice	Q.tà	'08	Note	Descrizione (ITA)	Description (ENG)
1	67085.08	1	'08		SELLA CROSS/ENDURO CPL	Seat comp.
2	67069.08	-	'08		COPERTINA SELLA CROSS/ENDURO	Seat cover
3	73047	2			PIASTRINO FONDO SELLA	Stay, seat
4	67114.08	1	'08		PARAFANGO POSTERIORE BLU	Rear Mudguard
5	49676	2/4			DADO M 6 AUTOBLOCCANTE FLANG.	Nut
6	49604	2			RONDELLA 6 X 18	Washer
7	49357	2			VITE TE F/R 6 X 25	Screw
8	F73437	1	'08		CODINO TELAIO	Sub-Frame
9	67174.08	1	'08		LATERALE PORTA NUMERO DX	Side panel, Right
10	67175.08	1	'08		LATERALE PORTA NUMERO SX	Side panel, Left
11	26059	2			BOCCOLA FISSAGGIO SELLA	Collar
12	49484	2			VITE TCEI 6 X 20	Screw
13	49574	2			VITE TBCE 6 X 12	Screw
14	49373	2			VITE TB LARGA 5 X 15	Screw
15	49724	4			VITE TE F/R 8 X 20	Screw
16	49316	2			VITE TB LARGA 6 X 20	Screw
17	67135.08	1	'08	END	PORTATARGA	Taillight, assy
18	73096.08	1	'08	END	SUPPORTO PARAFANGO POSTERIORE	Holder, rear mudguard
19	49604	2		END	RONDELLA 6 X 18	Washer
20	94083.250	1	'08	250	KIT ADESIVI CILINDRATA 250cc	Sticker, Displacement 250
	F94140	1	'08	450	KIT ADESIVI CILINDRATA 450cc	Sticker, Displacement 450
	F94141	1	'08	530	KIT ADESIVI CILINDRATA 530cc	Sticker, Displacement 530



Pos.	Codice	Q.tà	'08	Note	Descrizione (ITA)	Description (ENG)
1	49324	1			GALLETTO FILTRO	Bolt, air filter
2	49621	1			RONDELLA 6 X 24	Washer
3	66052	1			FILTRO ARIA	Air filter
4	F66507	1			GABBIA FILTRO	Cage, air filter
5	66013.1	1			PIASTRINO MANICOTTO CASSA FILTRO	Plate
6	67185	1	'08		CASSA FILTRO	Air filter box
7	F66511	1			MANICOTTO CASSA FILTRO	Air boot
8	49701	5			DADO M 5 AUTOBLOCCANTE BASSO	Nut
9	67104	1			PROTEZIONE MONO	Guard, shock absorber
10	49320	2			VITE TB 6 X 16 TAGLIO CACCIAVITE	Screw
11	67184	1		E.S.	PORTA BATTERIA	Holder, Battery
12	F68107	1		E.S.	BATTERIA	Battery
13	F21410	1		E.S.	ELASTICO PER BATTERIA	Rubber Band
14	F68143	1	'08	E.S.	CABLAGGIO PER MOTO CON BATTERIA	Wiring harness
15	F68142	1	'08	E.S.	TRECCIA DI MASSA	Earthing connection
16	-----	1			CENTRALINA (Vedi Esploso motore)	CDI (see engine parts book)
17	F15476	1		E.S.	REGOLATORE	Regulator
18	F68116	1		E.S.	CAVO MOTORINO AVVIAMENTO	Cable, starting motor
19	F68115	1		E.S.	CAVO POSITIVO BATTERIA	Red cable
20	F68102	1		E.S.	RELAY AVVIAMENTO ELETTRICO	Relay
21	F68112	2		E.S.	FUSIBILE 30 A	Fusible
22	F68108	1		E.S.	SUPPORTO RELAY	Holder, Relay
23	F68135	1		MX	CABLAGGIO PER MOTO MX	Wiring harness
24	-----	1			CENTRALINA (Vedi Esploso motore)	CDI (see engine parts book)
25	F26415	1		MX	PIASTRINO CENTRALINA CROSS	Holder, CDI MX



**Schema Montaggio Cerchi/Gomme Moto 4 Tempi MX**  
Wheel/Tyres 4 Stroke MX

Cilindrata (Displacement)	Modello (Type)		CERCHIO (RIM)		GOMMA (Tyre)		Corona (Sprocket)	Disco Freno (Brake Disk)
			Codice (Code)	Misura (Size)	Codice (Code)	Misura (Size)		
250 cc 4T	Mx	Anteriore (Front)	70050	21" x 1.60	80119	MT 32A 80/100 - 21	-	Ø 270
		Posteriore (Rear)	70054	19" x 1.85	80124	MT 32 100/90 - 19	Z 51	Ø 242
450 cc 4T	Mx	Anteriore (Front)	70050	21" x 1.60	80119	MT 32A 80/100 - 21	-	Ø 270
		Posteriore (Rear)	70053	19" x 2.15	80125	MT 32 110/90 - 19	Z 49	Ø 242
530 cc 4T	Mx	Anteriore (Front)	70050	21" x 1.60	80119	MT 32A 80/100 - 21	-	Ø 270
		Posteriore (Rear)	70086	19" x 2.50	80125	MT 32 110/90 - 19	Z 49	Ø 242

**Schema Montaggio Cerchi/Gomme Moto 4 Tempi ENDURO**  
Wheel/Tyres 4 Stroke Enduro

Cilindrata (Displacement)	Modello (Type)		CERCHIO (RIM)		GOMMA (Tyre)		Corona (Sprocket)	Disco Freno (Brake Disk)
			Codice (Code)	Misura (Size)	Codice (Code)	Misura (Size)		
250 cc 4T	End	Anteriore (Front)	70050	21" x 1.60	80130	TT 90/90 - 21	-	Ø 270
		Posteriore (Rear)	70052	18" x 1.85	80131	TT 120/90 - 18	Z 51	Ø 242
450 cc 4T	End	Anteriore (Front)	70050	21" x 1.60	80130	TT 90/90 - 21	-	Ø 270
		Posteriore (Rear)	70055	18" x 2.15	80132	TT 140/80 - 18	Z 50	Ø 242
530 cc 4T	End	Anteriore (Front)	70050	21" x 1.60	80130	TT 90/90 - 21	-	Ø 270
		Posteriore (Rear)	70085	18" x 2.50	80132	TT 140/80 - 18	Z 50	Ø 242



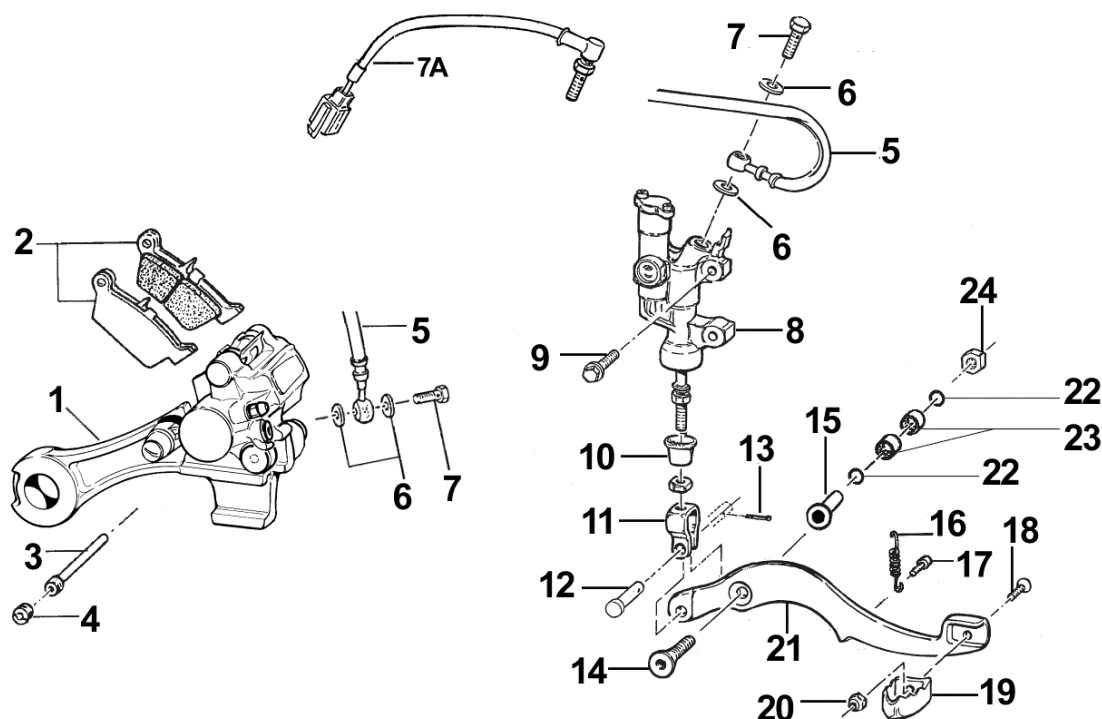
Pos.	Codice	Q.tà	'08	Note	Descrizione (ITA)	Description (ENG)
1	-----	-			VEDI PAG. 16	See page 16
2	<b>80152</b>	1		<b>MX</b>	CAMERA D'ARIA POSTERIORE 19	Tube, 19
	<b>80151</b>	1		<b>END</b>	CAMERA D'ARIA POSTERIORE 18	Tube, 18
3	<b>70038</b>	1		<b>MX</b>	FLAP RUOTA 19	Flap
	<b>70033</b>	1		<b>END</b>	FLAP RUOTA 18	Flap
4	<b>70054</b>	1	<b>250</b>	<b>MX</b>	CERCHIO POSTERIORE 1.85 X 19 ( CROSS )	Rear Rim
	<b>70053</b>	1	<b>450</b>	<b>MX</b>	CERCHIO POSTERIORE 2.15 X 19 ( CROSS )	Rear Rim
	<b>70086</b>	1	<b>530</b>	<b>MX</b>	CERCHIO POSTERIORE 2.50 X 19 ( CROSS )	Rear Rim
	<b>70052</b>	1	<b>250</b>	<b>END</b>	CERCHIO POSTERIORE 18 X 1.85 ( ENDURO )	Rear Rim
	<b>70055</b>	1	<b>450</b>	<b>END</b>	CERCHIO POSTERIORE 18 X 2.15 ( ENDURO )	Rear Rim
	<b>70085</b>	1	<b>530</b>	<b>END</b>	CERCHIO POSTERIORE 18 X 2.50 ( ENDURO )	Rear Rim
5	<b>70062</b>	36			NIPPLES ACCIAIO 4	Nipple
6	<b>70064</b>	18		<b>MX</b>	RAGGIO 19 - 204 X 4 LATO FRENO	Spoke, 19 - 204x4 brake side
	<b>70060</b>	18		<b>END</b>	RAGGIO 18 - 192 X 4 LATO FRENO	Spoke, 18 - 192x4 sprocket side
7	<b>70065</b>	18		<b>MX</b>	RAGGIO 19 - 210 X 4 LATO CORONA	Spoke, 19 - 210x4 sprocket side
	<b>70061</b>	18		<b>END</b>	RAGGIO 18 - 196 X 4 LATO CORONA	Spoke, 18 - 196x4 sprocket side
8	<b>49611</b>	9			RONDELLA ACCIAIO	Washer
9	<b>49644</b>	9			DADO M8 AUTOBLOCCANTE ALTO	Nut
10	<b>49421</b>	9			VIITE TSEI 8 X 25	Screw
11	<b>70103.48</b>	-			CORONA CATENA Z 48	Rear sprocket 48 T
	<b>70103.49</b>	-			CORONA CATENA Z 49	Rear sprocket 49 T
	<b>70103.50</b>	-			CORONA CATENA Z 50	Rear sprocket 50 T
	<b>70103.51</b>	1			CORONA CATENA Z 51	Rear sprocket 51 T
	<b>70103.52</b>	-			CORONA CATENA Z 52	Rear sprocket 52 T
	<b>70103.53</b>	-			CORONA CATENA Z 53	Rear sprocket 53 T
12	<b>69021.05</b>	1			DISCO FRENO POSTERIORE	Brake disk, rear
13	<b>49355</b>	4			VITE TE F/R 6 X 16 Ch. 8	Screw
15	<b>70119.1</b>	1			MOZZO RUOTA POSTERIORE NUDO	Hub, rear wheel
	<b>70119</b>	-			MOZZO RUOTA POST CPL	Hub. assy with bearing
16	<b>70031</b>	1			FERMA COPERTONE	Tube stopper
17	<b>49606</b>	1			RONDELLA 8 X 17	Washer
18	<b>49670</b>	1			DADO EXTRA ALTO	Nut
19	<b>70138</b>	1			DISTANZIALE INTERNO MOZZO	Spacer
20	<b>70126</b>	2			RONDELLA GOMMA 40 X 24 X 3	Washer, rubber
21	<b>03059</b>	2			CUSCINETTO RUOTA POSTERIORE	Bearing
22	<b>49265</b>	1			SEEGER Ø 50	Snap ring
23	<b>04071</b>	2			PARAOLIO RUOTA POSTERIORE	Dust seal
24	<b>70144</b>	1			DISTANZIALE RUOTA POST L. FRENO	Spacer, brake side
25	<b>49111</b>	-			DADO RUOTA POSTERIORE	Nut, rear wheel axle
26	<b>74055.05</b>	1			PERNO RUOTA POSTERIORE	Axle, rear wheel
27	<b>70140</b>	1			TENDICATENA	Puller, chain
28	<b>49111</b>	1			DADO RUOTA POSTERIORE	Nut, rear wheel axle
29	<b>70162</b>	1	<b>'08</b>	<b>MX</b>	CATENA REGINA 135 RX 118	Chain
	<b>70164</b>	1	<b>'08</b>	<b>END</b>	CATENA REGINA 135 ORC 118 O-ring	Chain with O-ring
30	<b>70098</b>	-		<b>MX</b>	GIUNTO CATENA REGINA	Joint, Regina chain
	<b>70091</b>	-		<b>END</b>	GIUNTO CATENA REGINA O-ring	Joint with O-ring, Regina chain

**Cerchi Completi Moto 4 Tempi**  
Rims Assy 4 Stroke

Codice	Cerchio MX	Descrizione (ITA)	Description (ENG)
<b>70146</b>	19 x 1.85	<b>Cerchio Posteriore Completo 19 x 1.85</b> (Completo di: Cerchio + Mozzo + Raggi)	<b>Rim Assy, rear 19 x 1.85</b> (Assy with: Rim + Hub + Spokes)
<b>70148</b>	19 x 2.15	<b>Cerchio Posteriore Completo 19 x 2.15</b> (Completo di: Cerchio + Mozzo + Raggi)	<b>Rim Assy, rear 19 x 2.15</b> (Assy with: Rim + Hub + Spokes)
<b>70150</b>	19 x 2.50	<b>Cerchio Posteriore Completo 19 x 2.50</b> (Completo di: Cerchio + Mozzo + Raggi)	<b>Rim Assy, rear 19 x 2.50</b> (Assy with: Rim + Hub + Spokes)
Codice	Cerchio END	Descrizione (ITA)	Description (ENG)
<b>70145</b>	18 x 1.85	<b>Cerchio Posteriore Completo 18 x 1.85</b> (Completo di: Cerchio + Mozzo + Raggi)	<b>Rim Assy, rear 18 x 1.85</b> (Assy with: Rim + Hub + Spokes)
<b>70147</b>	18 x 2.15	<b>Cerchio Posteriore Completo 18 x 2.15</b> (Completo di: Cerchio + Mozzo + Raggi)	<b>Rim Assy, rear 18 x 2.15</b> (Assy with: Rim + Hub + Spokes)
<b>70179</b>	18 x 2.50	<b>Cerchio Posteriore Completo 18 x 2.50</b> (Completo di: Cerchio + Mozzo + Raggi)	<b>Rim Assy, rear 18 x 2.50</b> (Assy with: Rim + Hub + Spokes)

**IMPIANTO FRENANTE**

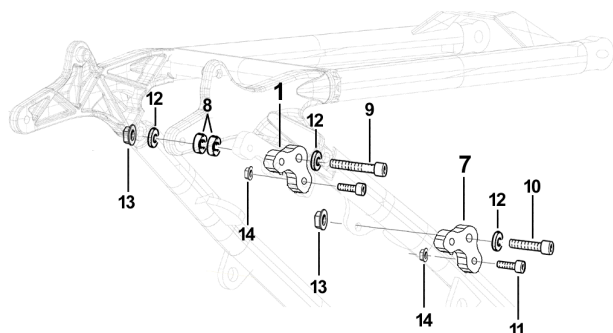
Rear Brake System



b

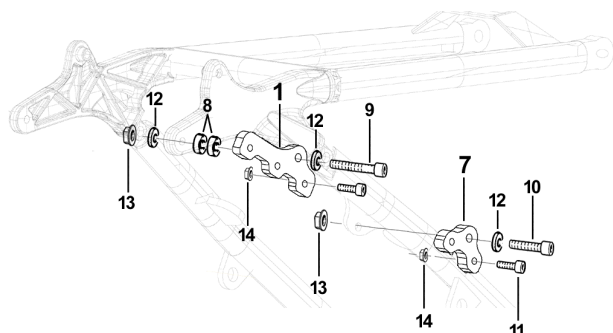
Pos.	Codice	Q.tà	'08	Note	Descrizione (ITA)	Description (ENG)
1	69185	1			PINZA FRENO POSTERIORE	Rear brake caliper
2	69096.05	-			PASTIGLIE POST NISSIN	Nissin Brake pads
3	69088	-			PERNO PASTIGLIE	Pin, brake pads
4	69087	-			GRANO PERNO	Screw
5	F69517	1	'08		TUBO FRENO POSTERIORE	Hose, rear brake
6	69034	4			RONDELLA	Washer
7	69094	2	'08		BULLONE 10 X 1,25	Bolt
7A	68063	1	'08	END	INTERRUTTORE IDRAULICO STOP	Kill Button
8	69181	1			POMPA FRENO POST NISSIN	Brake pump
9	49574	4			VITE TBCE 6 X 12	Screw
10	69083	-			CUFFIA POMPA	Boot
11	69125	1			FORCHETTA POMPA	Fork
12	69012.05	1			PERNO SNODO	Junction pin
13	68997	1			COPIGLIA PEDALE FRENO	Pin
14	49426	1			VITE TSEI 8 X 50	Screw
15	69205	1	'08		BOCCOLA FRENO POSTERIORE	Bush, rear brake
16	F16434	1	'08		MOLLA LEVA FRENO	Spring
17	49473	1			VITE TCEI 5 X 14	Screw
18	49400	1			VITE TSEI 5 X 14	Screw
19	69002.99	1			PARTE ANT PEDALE FRENO	Brake pedal tip
20	49633	6			DADO M 5 AUTOB BASSO	Nut
21	69250.08	1	'08		PEDALE FRENO POST CPL	Brake pedal, rear Assy
22	12051	2			O-RING	O-ring
23	19044	2			GABBIA A RULLI HK 1210 AA	Bearing
24	49680	1			DADO M8 FLANG. AUTOBL.	Nut

**Attacco Silenziatore MX**



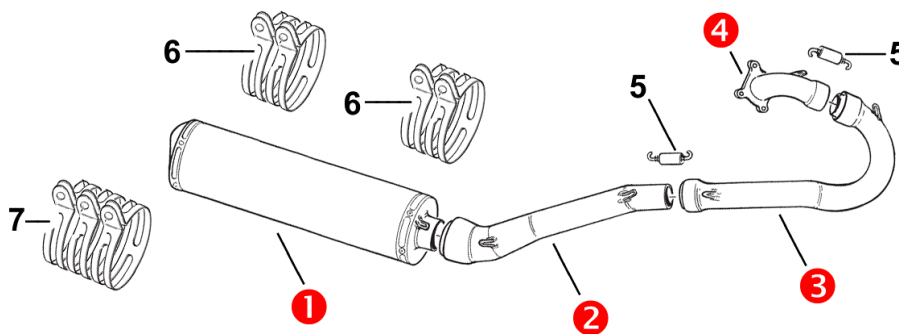
Pos	Codice	Q.tà	2008	Descrizione
1	F27482	1		<b>PIASTRINO POST</b> Holder
7	F27473	1		<b>PIASTRINO ANT</b> Holder
8	26027	2		<b>DISTANZIALE 20 X 6.5</b> Spacer
9	49493	1		<b>VITE TCEI 6 x 65</b> Screw
10	49485	1		<b>VITE TCEI 6 x 25</b> Screw
11	49474	4		<b>VITE TCEI 5 x 16</b> Screw
12	49604	4		<b>RONDELLA 6 x 18</b> Washer
13	49676	2		<b>DADO M 6 FALNG. AUTOBLOCCANTE</b> Nut
14	49701	4		<b>DADO M 5 FLANGIATO</b> Nut

**Attacco Silenziatore END**



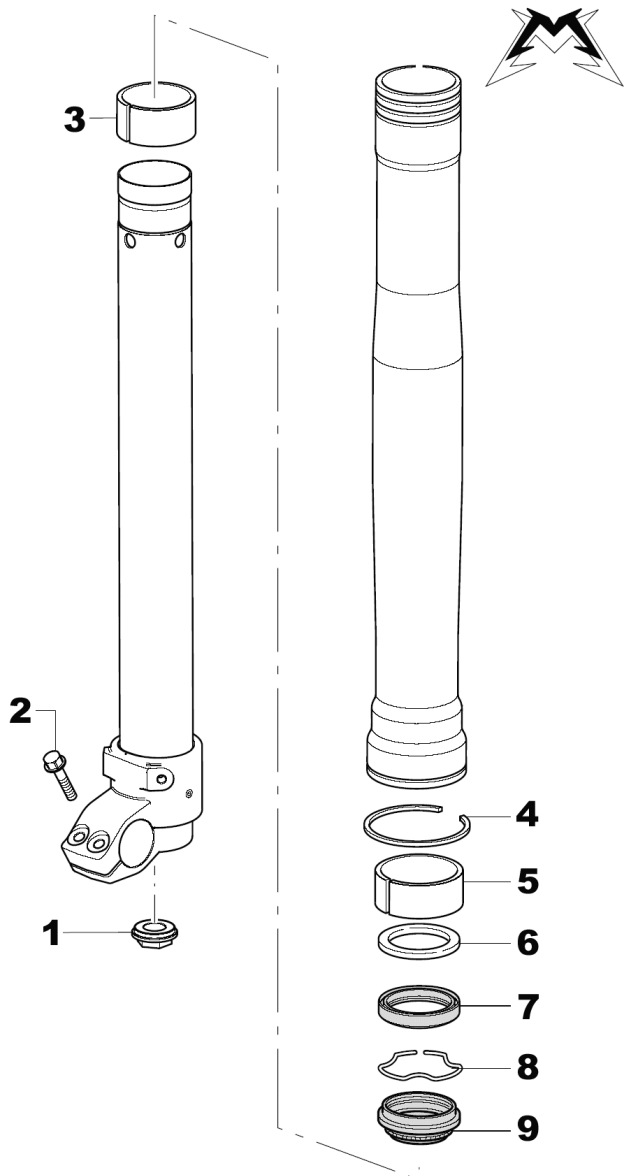
Pos	Codice	Q.tà	2008	Descrizione
1	F27472	1		<b>PIASTRINO</b> Holder
7	F27473	1		<b>PIASTRINO</b> Holder
8	26027	2		<b>DISTANZIALE 20 X 6.5</b> Spacer
9	49493	1		<b>VITE TCEI 6 x 65</b> Screw
10	49485	1		<b>VITE TCEI 6 x 25</b> Screw
11	49474	5		<b>VITE TCEI 5 x 16</b> Screw
12	49604	4		<b>RONDELLA 6 x 18</b> Washer
13	49676	2		<b>DADO M 6 FALNG. AUTOBLOCCANTE</b> Nut
14	49701	5		<b>DADO M 5 FLANGIATO</b> Nut

**SCARICO**



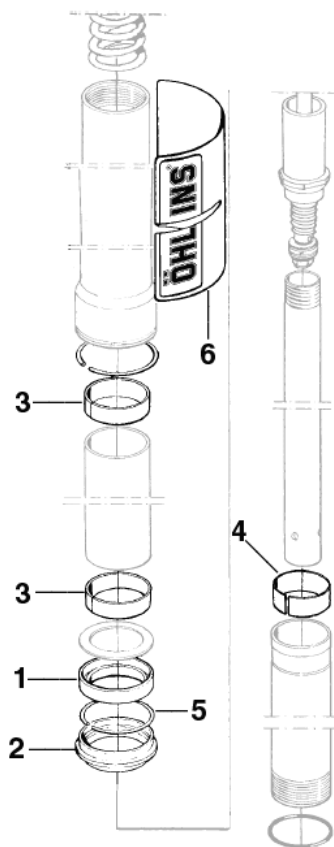
Pos.	Codice	Q.tà	cc	Note	Descrizione (ITA)	Description (ENG)
1	F27466	1	250	Mx	SILENZIATORE MX 250 ( MIVV )	Silencer 250 Mx
	F27467	1	450-530	Mx	SILENZIATORE MX 450/530 ( MIVV )	Silencer 450/530 Mx
	F27460	1		END	SILENZIATORE ENDURO 250/450/530 ( HGS )	Silencer 250/450/530 End
2	F27465	1		Mx / End	RACCORDO CENTRALE 250/450/530	Pipe, Exhaust middle
3	F27463	1	250	Mx / End	COLLETTORE SECONDARIO 250	Pipe, Exhaust secondary
	F27464	1	450-530	Mx / End	COLLETTORE SECONDARIO 450/530	Pipe, Exhaust secondary
4	F27479	1	250	Mx / End	COLLETTORE PRIMARIO 250	Pipe, Exhaust primary
	F27461	1	450	Mx / End	COLLETTORE PRIMARIO 450	Pipe, Exhaust primary
	F27462	1	530	Mx / End	COLLETTORE PRIMARIO 530	Pipe, Exhaust primary
6	F27474	2		Mx	FASCIA STRETTA SILENZIATORE MIVV	Braket, Silencer
	F27481	1		End	FASCIA LARGA SILENZIATORE HGS	Braket, Silencer
7	F27480	1		End	FASCIA STRETTA SILENZIATORE HGS	Braket, Silencer

**RICAMBI FORCELLA MARZOCCHI 50 USD**  
**Spare Parts MARZOCCHI Front Fork**



Pos.	Codice	Q.tà	Descrizione
1	B521168	2	<b>Dado di fondo</b> Nut
2	B520234	4	<b>Vite M 6 x 25</b> Screw
3	B538105	2	<b>Boccola H20</b> Bush
4	B523337	2	<b>Anello di arresto</b> Metal ring
5	B538121	2	<b>Boccola H15</b> Bush
6	B539036	2	<b>Rondella</b> Washer
7	B528203	2	<b>Paraolio 50 x 63 x 11</b> Oil Seal
8	B523251	2	<b>Anello ferma MIM</b> Circlip
9	B533279	2	<b>Parapolvere</b> Dust seal
	90088	1 lt	<b>Olio Forcella Marzocchi</b> Oil, Fork

**RICAMBI FORCELLA OHLINS USD**  
Spare Parts Ohlins Front Fork



Pos Codice Q.Tà Descrizione

**Forcella Ohlins Ø 48**

1	72210	-	<b>Paraolio Forcella Ohlins Ø 48</b> Oil Seal Ø 48
2	72211	-	<b>Raschiapolvere Forcella Ohlins Ø 48</b> Dust Seal Ø 48
3	72212	-	<b>Boccola Scorrimento Superiore Ohlins Ø 48</b> Bushing Upper Ø 48
4	72213	-	<b>Boccola Scorrimento Inferiore Ohlins Ø 48</b> Bushing Lower Ø 48

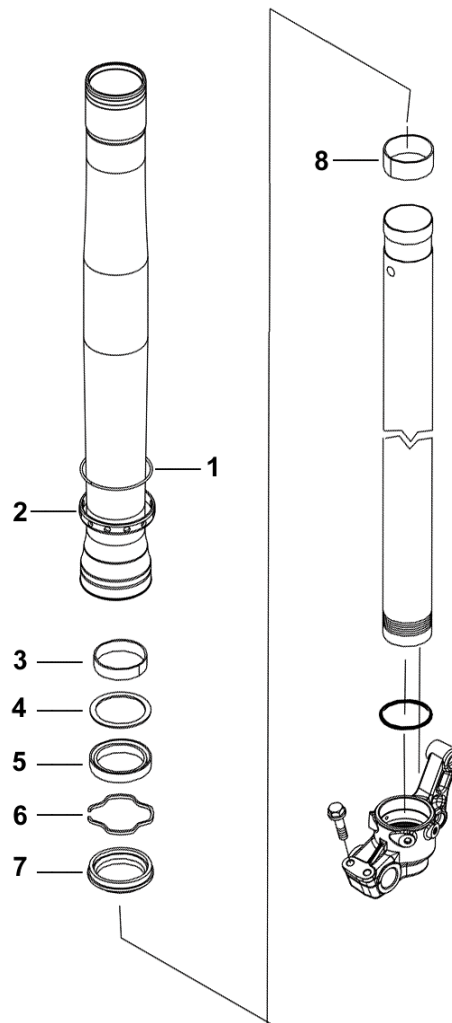
**Forcella Ohlins Ø 46**

1	72202	2	<b>Paraolio Forcella Ohlins Ø 46</b> Oil Seal Ø 46
2	72203	2	<b>Raschiapolvere Forcella Ohlins Ø 46</b> Dust Seal Ø 46
3	72200	4	<b>Boccola Scorrimento Inferiore Ø 46</b> Bushing Lower Ø 46
4	72201	2	<b>Boccola Scorrimento Superiore Ohlins Ø 46</b> Bushing Upper Ø 46
5	72204	2	<b>Anello Ferma Paraolio Ohlins Ø 46</b> Circlip Oil seal Ø 46
6	94045	1	<b>Adesivi Forcella Ohlins</b> Front fork stickers

**Olio OHLINS**

-	90025.1	-	<b>Olio Forcella Anteriore Ohlins Lt. 1</b> Front Fork Oil
-	90025	-	<b>Olio Ammortizzatore Posteriore Lt. 1</b> Shock Absorber Oil

**RICAMBI FORCELLA PAIOLI 48 USD**  
Spare Parts Paioli 48 Front Fork



**Forcella Paioli Ø 48**

Pos	Codice	Q.Tà	Descrizione
1	90211	2	<b>ANELLO GUIDA</b> Metal ring
2	90267	2	<b>BOCCOLA DELRIN</b>
3	90259		<b>BOCCOLA SUP.</b> Bushing Upper Ø 48
4			<b>ANELLO APPOGGIO PARAOLIO</b>
5	90256		<b>Paraolio Paioli Ø 48</b> Oil Seal Ø 48
6			<b>ANELLO TENUTA PARAOLIO</b>
7	90257		<b>Raschiapolvere Paioli Ø 48</b> Dust Seal Ø 48
8	90258		<b>BOCCOLA INF.</b> Bushing Lower Ø 48

**Olio PAIOLI**

-	90029	-	<b>Olio Forcella PAIOLI Lt. 1,5</b> Front Fork Oil
---	-------	---	---