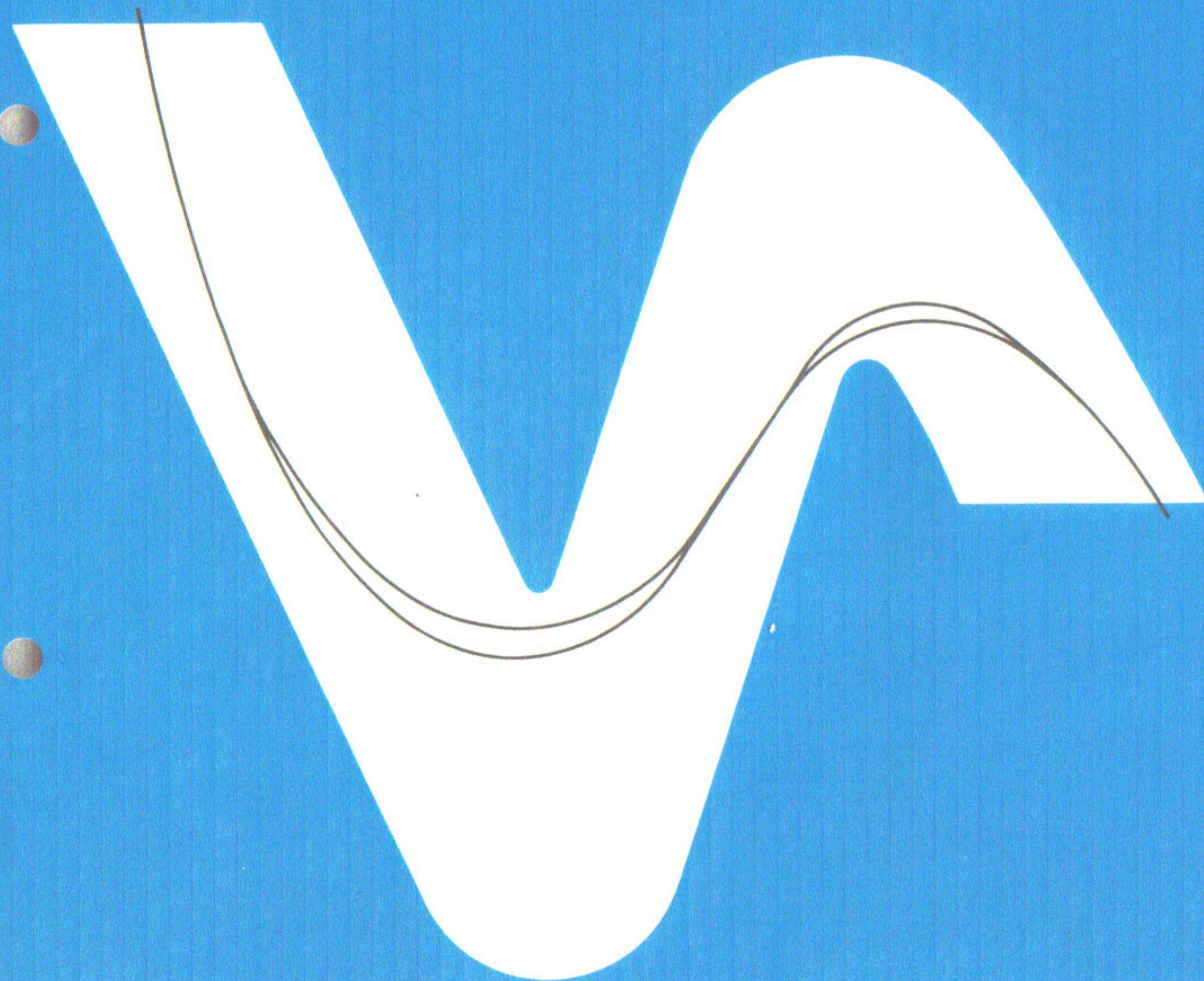




モンキーR
モンキーRT



Z50JRH
Z50JRJ-II
(AB22-100)

パーツリスト

管理 No. 11GS9HJ5

発行 平成12年4月
©2000 HONDA MOTOR CO., LTD.

5 版

モンキーR [Z50JRH] フレーム号機 AB22-1000017~



シャスタホワイト(NH-138)

[フォトNO.1]

*他にブラック(NH-1)もあります。

モンキーRT [Z50JRJ-II] フレーム号機 AB22-1007601~



キャンディアリュージュンブルー-U(PB-127C-U)

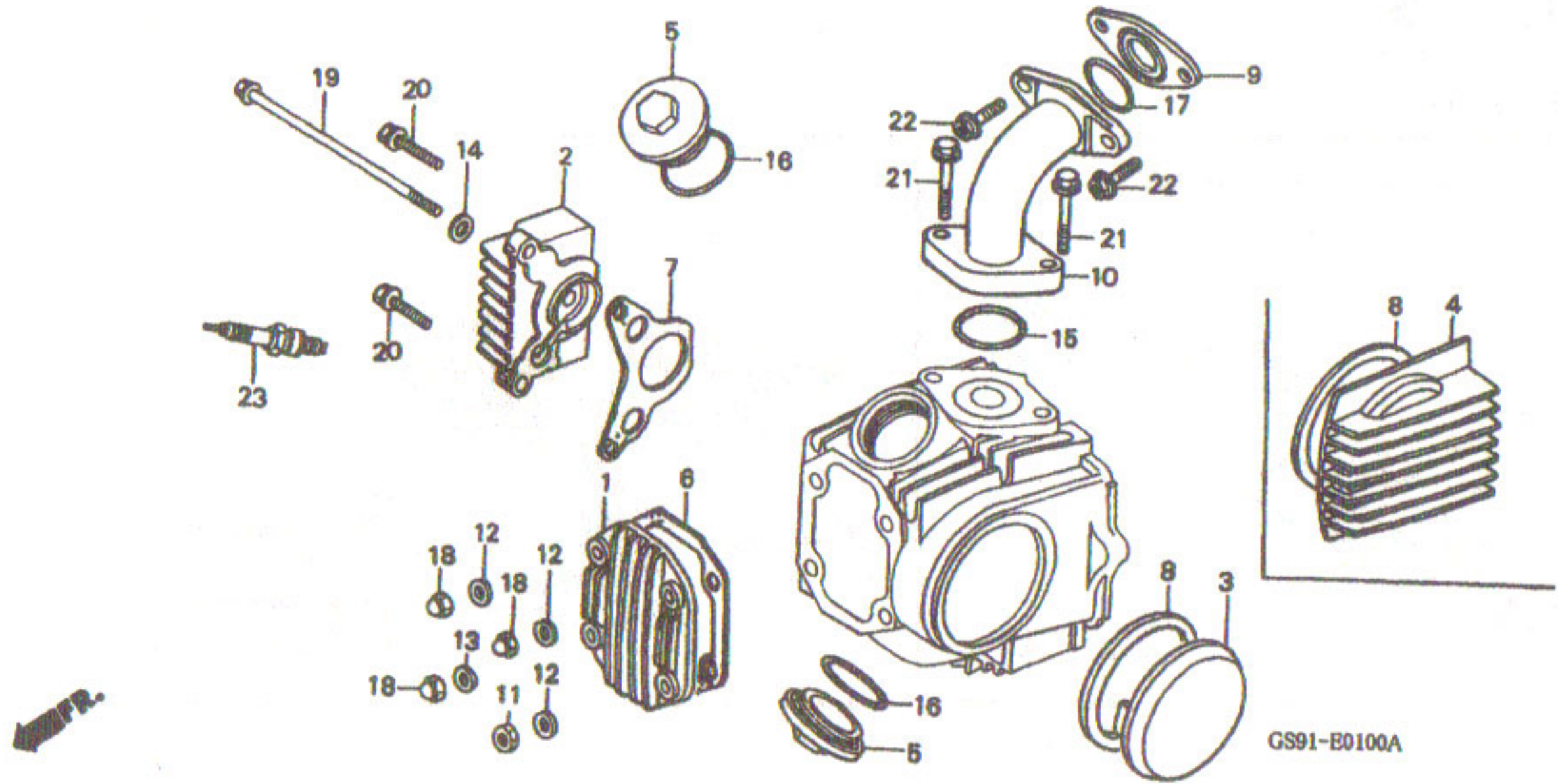
[フォトNO.2]

D 1

ブロックNO.

E-1

シリンダーヘッドカバー



GS91E0100A

整備項目	標準時間	見出番号	部品番号	部品名	希望小売価格	使用個数		適用号機 初号機 終号機	タイプ
						Z50JR H	J-?		
カバー、シリンダーヘッド	0.3	1	12301-035-000	カバー、シリンダーヘッド	790	1	1		
・カスケツト、シリンダーヘッドカバー		2	12331-GB0-910	カバー、R.シリンダーヘッドサイト	790	1	1		
・ハイフ、インレット		3	12341-065-920	カバー、L.シリンダーヘッドサイト	790	-	1		
カバー、R.シリンダーヘッドサイト	0.2	4	12341-198-900	カバー、L.シリンダーヘッドサイト	790	1	-		
・カスケツト、R.シリンダーヘッドサイト カバー		5	12361-035-000	キャツフ、タヘッドアシヤステイングホル	215	2	2		
カバー、L.シリンダーヘッドサイト	0.1	6	12391-GB2-003	カスケツト、シリンダーヘッドカバー (ニツホ、ンリークレス)	150	1	1		
・カスケツト、L.シリンダーヘッドサイト カバー		7	12394-GB4-680	カスケツト、R.シリンダーヘッドサイト カバー	115	1	1		
		8	12395-GB2-003	カスケツト、L.シリンダーヘッドサイト カバー (ニツホ、ンリークレス)	150	1	1		
		9	16211-GK4-720	インシュレーター、キャフ、レター	205	1	1		
		10	17111-GS9-000	ハイフ、インレット	1,750	1	1		
		11	90230-087-000	ナツト、6カク 6MM	90	1	1		
		12	90442-035-000	ワツシヤ、シーリング 6MM	110	3	3		
		13	90443-035-000	ワツシヤ-A、シーリング 6MM	95	1	1		
		14	90461-357-000	ワツシヤ、シーリング 6.5X12	230	1	1		
		15	91301-028-000	Oリング 27X2.0	175	1	1	----- 1010108	
			91301-GK4-871	Oリング 27X2.0 (アライ)	120	1	1	1010109	
		16	91302-001-020	Oリング 30.8MM	155	2	2		
		17	91304-GB0-910	Oリング 20.6X1.9	135	1	1		
		18	94021-06200-0S	ナツト、キャツフ 6MM	40	3	3		
		19	95700-06110-00	ホルト、フランシ 6X110	80	1	1		
		20	96000-06020-00	ホルト、フランシ 6X20	40	2	2		
		21	96000-06025-00	ホルト、フランシ 6X25	50	2	2		

2000.04.20

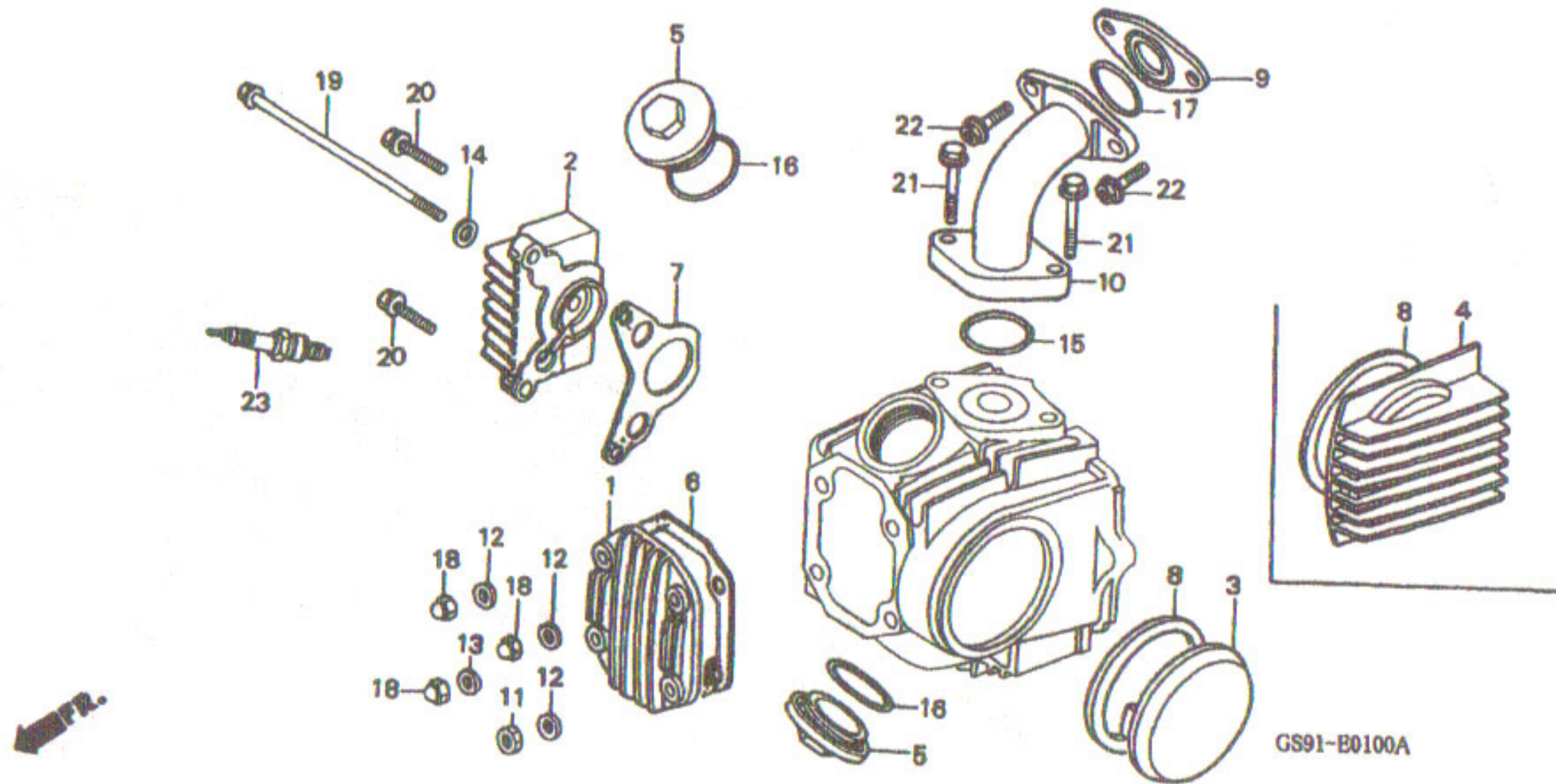
D1

D 2

ブロックNO.

E-1

シリンダーヘッドカバー



GS91B0100A

整備項目	標準時間	見出番号	部品番号	部品名	希望小売価格	使用個数		適用号機 初号機 終号機	タイプ
						250JR H	J-1		
		22	96001-06022-00	ボルト, フランシ 6X22.....	50	2	2		
		23	98056-55717	プラグ, スパーク (C-5HA) (NGK).	410	(1)	-	-----	1007456
			98056-55727	プラグ, スパーク (U16FS-L) (DENSO)	410	(1)	-	-----	1007456
			98056-56717	プラグ, スパーク (C-6HA) (NGK).	410	1	-	-----	1007456
			98056-56727	プラグ, スパーク (U20FS-U) (DENSO)	410	1	-	-----	1007456
			98056-57717	プラグ, スパーク (C7HA) (NGK)..	410	(1)	-	-----	1007456
			98056-57727	プラグ, スパーク (U22FS-U) (DENSO)	410	(1)	-	-----	1007456
			98056-55718	プラグ, スパーク (CR5HSA) (NGK)	450	(1)	-	1007457	
			98056-55726	プラグ, スパーク (U16FSR-U) (DENSO)	450	(1)	-	1007457	
			98056-56718	プラグ, スパーク (CR6HSA) (NGK)	450	1	-	1007457	
			98056-56726	プラグ, スパーク (U20FSR-U) (DENSO)	450	1	-	1007457	
			98056-57718	プラグ, スパーク (CR7HSA) (NGK)	450	(1)	-	1007457	
			98056-57726	プラグ, スパーク (U22FSR-U) (DENSO)	450	(1)	-	1007457	

2000.04.20

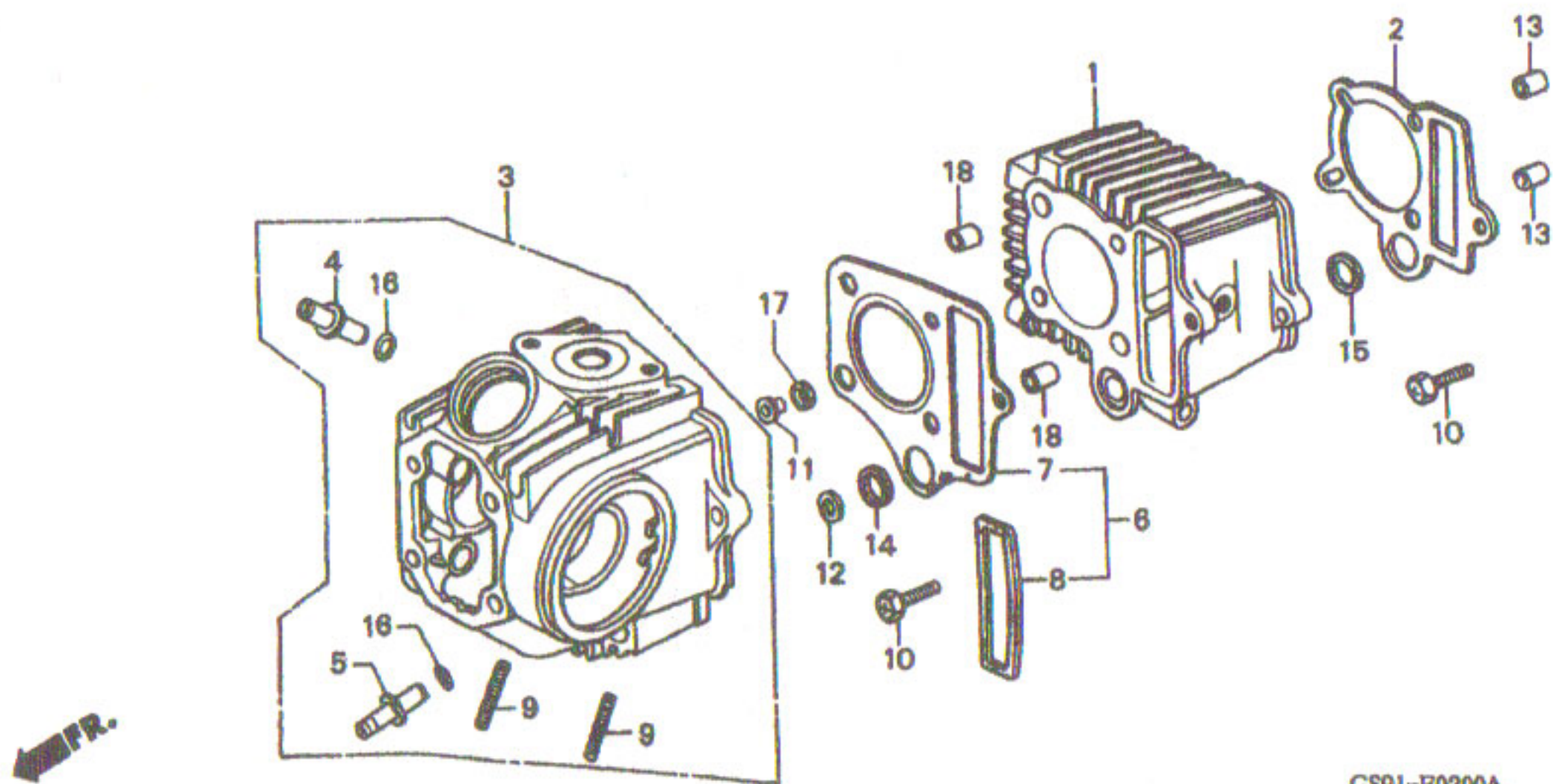
D2

D 3

ブロックNO.

E-2

シリンダー・シリンダーヘッド



GS91-E0200A

GS91E0200A

整備項目	標準時間	見出番号	部品番号	部品名	希望小売価格	使用個数		適用号機 初号機 終号機	タイプ
						250JR H	J-2		
シリンダーCOMP.....	1.2	1	12101-GB2-000	シリンダーCOMP.....	6,900	1	1		
カスケツト,シリンダー.....	1.1	2	12191-GB2-004	カスケツト,シリンダー.....					
ヘッドCOMP,シリンダー.....	1.6	3	12200-GB4-683	ヘッドCOMP,シリンダー..... (ニツホ○ンリークレス)	190	1	1		
カイト,ハルフ.....		4	12237-GB4-305	カイト,インレットハルフ.....	10,600	1	1		
(リーマシユウセイ フクム)		5	12245-GB4-305	カイト,ハルフ.....	570	1	1		
(イツコマシ 0.3 カサン)									
(ハルフシユウセイ フクマス)									
(シユウセイシハ 0.2 クワエル)									
カスケツトASSY,シリンダーヘッド.....	0.9	6	12250-GB2-000	カスケツトASSY,シリンダーヘッド.....	870	1	1		
カスケツト,シリンダーヘッド.....		7	12251-GB2-000	カスケツト,シリンダーヘッド.....	610	1	1		
カスケツト,シリンダーヘッド.....		8	12255-GB0-911	シール,カムチエンチャンバー.....	390	1	1		
ホルツ,スタツト 6X32.....	0.3	9	90033-041-020	ホルツ,スタツト 6X32.....	100	2	2		
(イツコマシ 0.1 カサン)		10	90082-035-010	ホルツ 6MM.....	100	2	2		
		11	90602-GB0-911	カラー 9.5MM.....	100	1	1		
		12	90603-GB0-911	カラー 14.8MM.....	90	1	1		
		13	90702-GB6-910	ヒ○ン,ノツク 8X12.....	95	2	2		
		14	91301-GB0-911	○リング 14.5MM.....	255	1	1		
		15	91303-035-000	ハ○ツキン,ラハ○ 16MM.....	215	1	1		
		16	91305-028-158	○リング 9X1.6(アライ).....	130	2	2		
		17	91306-141-000	カスケツト,ラハ○ 9MM.....	145	1	1		
		18	94301-08140	ヒ○ン,ノツク 8X14.....	60	2	2		

2000.04.20

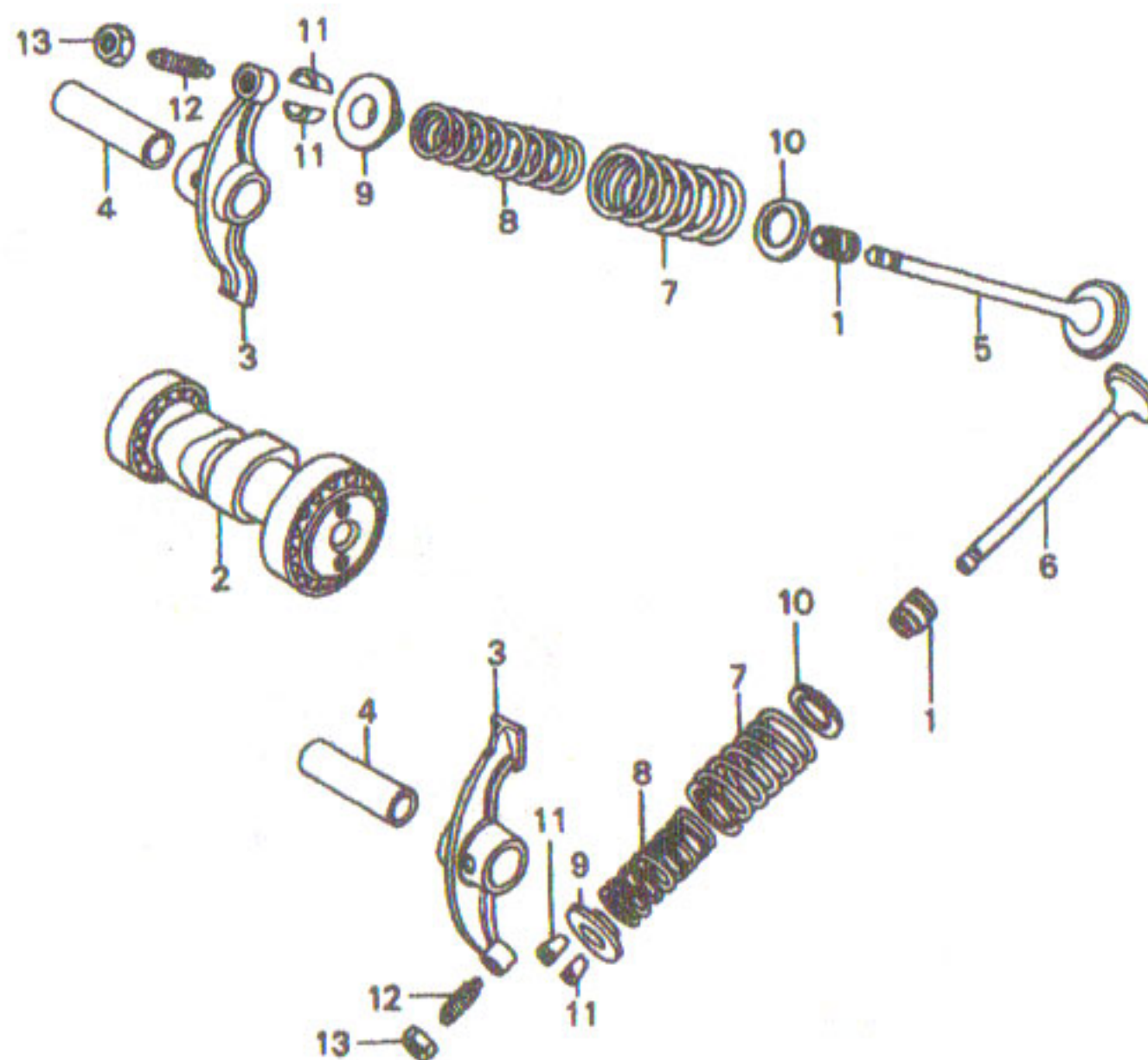
D3

D 4

ブロックNO.

E-3

カムシャフトバルブ



GS91-E0300A

GS91E0300A

整備項目	標準時間	見出番号	部品番号	部品名	希望小売価格	使用個数		適用号機 初号機 終号機	タイプ
						Z50JR H	J-2		
カムシャフトCOMP.....	0.6	1	12209-GB4-681	シール、ハバルフシステム (NOK).....	260	2	2		
アーム、ハバルフロッツカー.....	1.2		12209-GB4-682	シール、ハバルフシステム (アライ).....	280	2	2		
(ニコテモトウシカン)		2	14100-GK4-000	カムシャフトCOMP.....	5,300	1	1		
スフリンク、ハバルフアウター		3	14431-035-010	アーム、ハバルフロッツカー.....	1,100	2	-	-----	1001925
(イツコマシ 0.1 カサン)			14431-035-020	アーム、ハバルフロッツカー.....	900	2	-	1001926	
(カンレンフヒン フクム)						-	2		
ハバルフ.....	1.4	4	14451-035-000	シャフト、ハバルフロッツカーアーム.....	250	2	2		
(イツコマシ 0.2 カサン)		5	14711-GR0-000	ハバルフ、インレット.....	720	1	-		
(ハバルフシートノ シユセイ フクム)			14711-GR0-010	ハバルフ、インレット.....	720	-	1		
(ハバルフカイトノ コウカン フクマス)									
		6	14721-GS9-000	ハバルフ、エキゾースト.....	1,450	1	1		
		7	14751-GE0-003	スフリンク、ハバルフアウター (ニツホンハツシヨウ)	210	2	2		
			14751-GE0-004	スフリンク、ハバルフアウター (チノウオウハツシヨウ)	210	2	2		
		8	14761-GE0-003	スフリンク、ハバルフインナー (ニツホンハツシヨウ)	180	2	2		
			14761-GE0-004	スフリンク、ハバルフインナー (チノウオウハツシヨウ)	180	2	2		
		9	14771-GB4-680	リテーナー、ハバルフスフリンク.....	360	2	2		
		10	14775-MA6-000	シート、ハバルフスフリンクアウター.....	145	2	2		
		11	14781-MA6-000	コッター、ハバルフ.....	155	4	4		
		12	90012-333-000	スクリュー、タノツトアシヤステインク.....	135	2	2		
		13	90206-001-000	ナツト、タノツトアシヤステインク.....	110	2	2		

2000.04.20

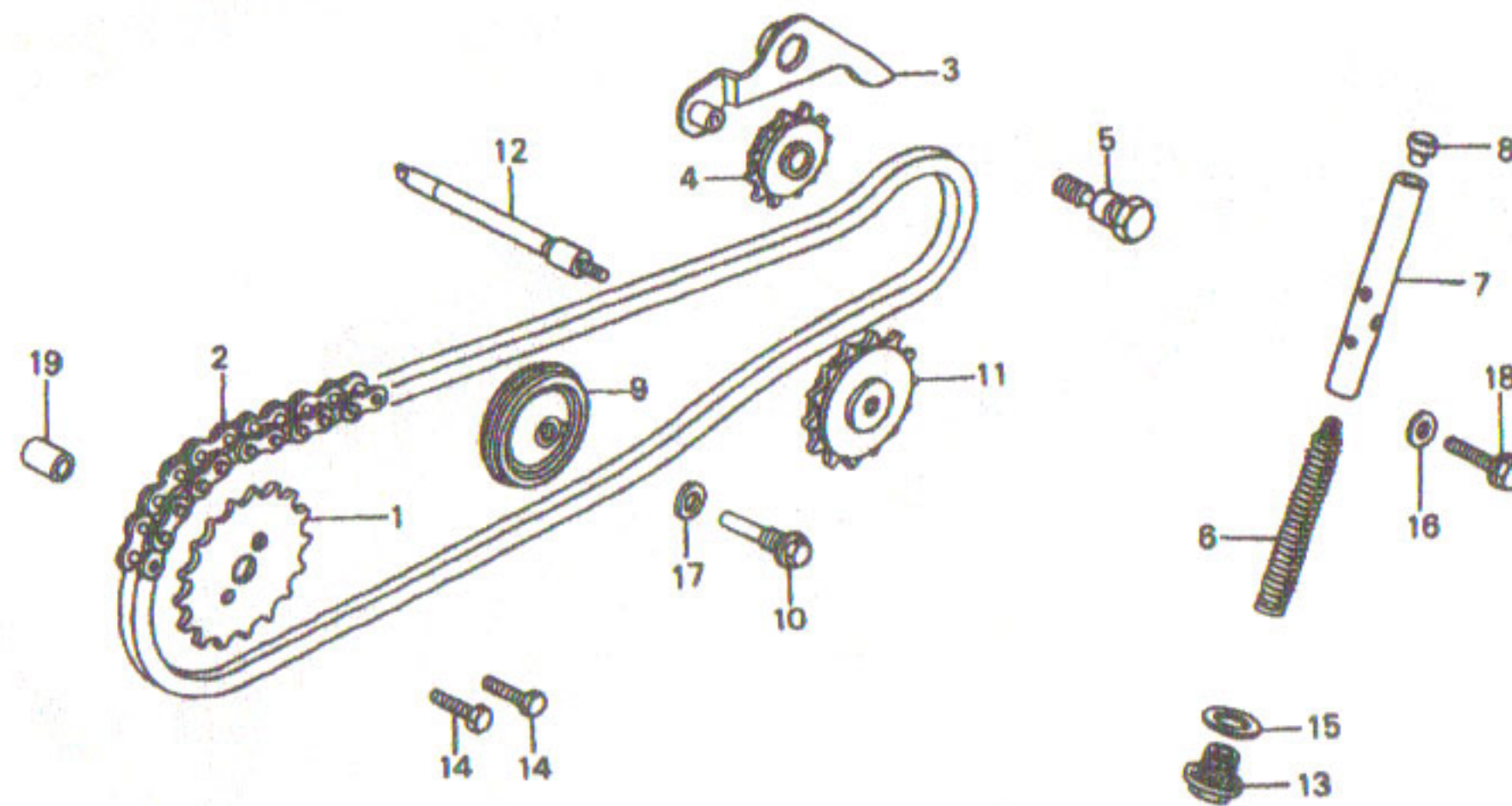
D4

D 5

ブロックNO.

E-4

カムチェーン・テンショナー



GS91-B0400A

GS1E0100A

整備項目	標準時間	見出番号	部品番号	部品名	希望小売価格	使用個数		適用号機		タイプ
						Z50JR	H	J-2	初号機	
スプロケット、カム	0.4	1	14321-GB6-910	スプロケット、カム (28T)	650	1	1			
カムCOMP.、カムチェーンテンショナー		2	14401-035-003	チェーン、カム (タイト) (82L)	1,150	1	1			
ローラー、カムチェーンテンショナー		3	14500-035-020	カムCOMP.、カムチェーンテンショナー	590	1	1			
チェーン、カム	1.4	4	14502-086-000	ローラー、カムチェーンテンショナー	360	1	1			
スプロケットCOMP.、カムチェーンテンショナー		5	14531-035-000	ピン、カムチェーンテンショナー	165	1	1			
フッシ2	0.3									
ローラーCOMP.、カムチェーンタイト	1.0	6	14541-GB4-680	スプリング、カムチェーンテンショナー	175	1	1			
スプロケット、カムチェーンタイト	1.2	7	14550-GB0-910	スプロケットCOMP.、カムチェーンテンショナー						
スプリント、カムチェーンタイトスプロケット				フッシ2	930	1	1			
		8	14566-086-030	ピン、カムチェーンテンショナーフッシ2スプロケット	100	1	1			
		9	14610-086-003	ローラーCOMP.、カムチェーンタイト	520	1	1			
		10	14615-035-000	ピン、カムチェーンタイトローラー	160	1	1			
		11	14670-035-030	スプロケット、カムチェーンタイト (25T)	1,000	1	1			
		12	14675-178-000	スプリント、カムチェーンタイトスプロケット	720	1	1			
		13	90081-035-000	ワッシャー、シーリング 14MM	230	1	1			
		14	90083-GB6-911	ワッシャー、ワッシャー 5MM	100	2	2			
		15	90441-035-000	ワッシャー、シーリング 14MM	110	1	1			
		16	90461-357-000	ワッシャー、シーリング 6.5X12	230	1	1			
		17	90481-035-000	ワッシャー 8MM	90	1	1			
		18	95700-06018-00	ワッシャー、フランジ 6X18	35	1	1			
		19	90702-GB6-910	ピン、ワッシャー 8X12	95	1	1			

2000.04.20

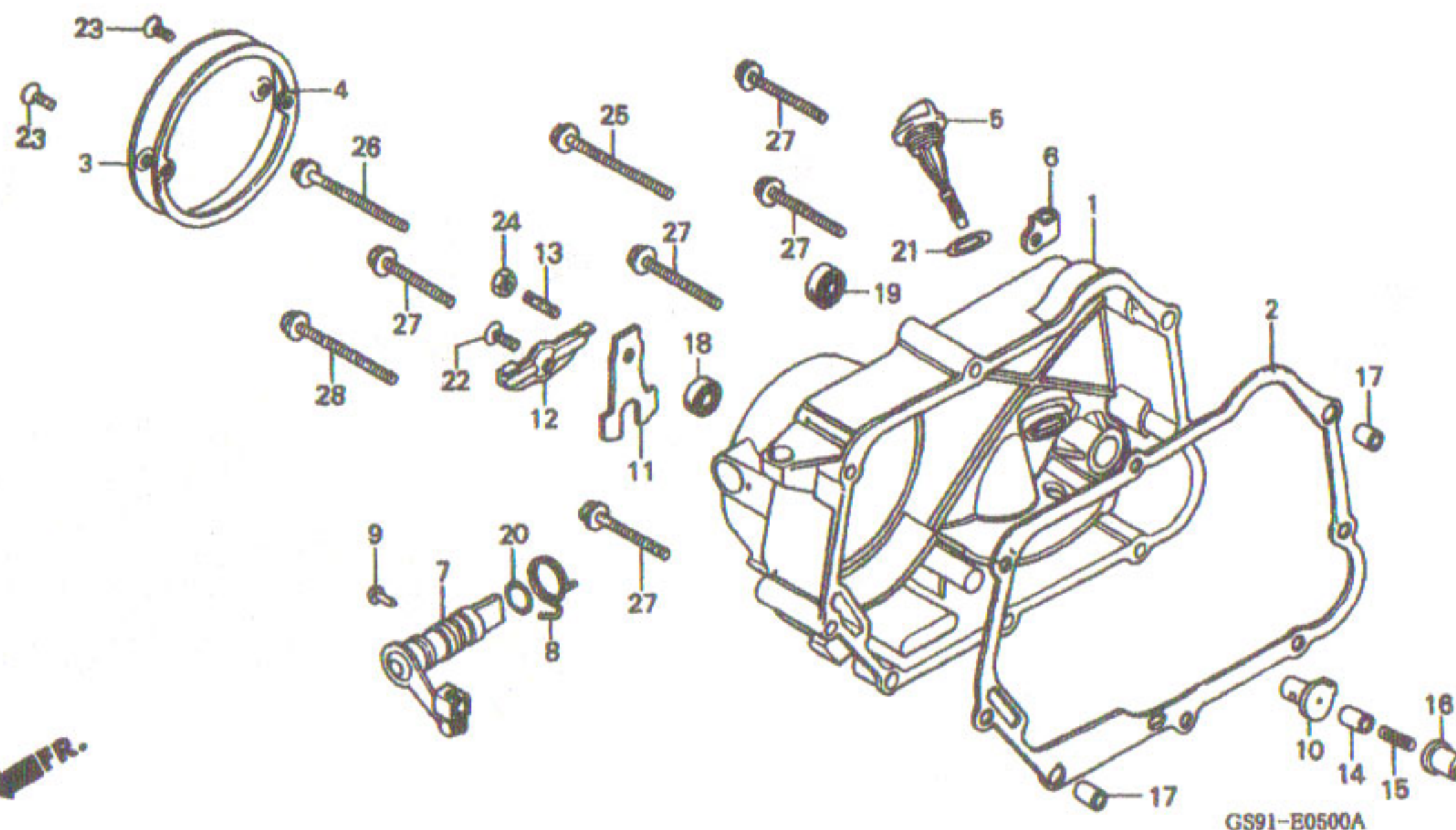
D5

D 6

ブロックNO.

E-5

R. クランクケースカバー



GS91-B0500A

GS91B0500A

整備項目	標準時間	見出番号	部品番号	部品名	希望小売価格	使用個数		適用号機 初号機 終号機	タイプ
						Z50JR H	J-2		
カバーCOMP. R. クランクケース	0.8	1	11330-GS9-000	カバーCOMP. R. クランクケース	6,800	1	1		
カスケツト R. クランクケースカバー	0.5	2	11394-035-010	カスケツト R. クランクケースカバー	340	1	1		
ロツト クラツチフツシ		3	11651-165-870	カバー クラツチ	750	1	1		
カイト オイルスルー		4	11655-035-010	カスケツト クラツチカバー	90	1	1		
オイルシール 13.8X24X5		5	15651-GB4-790	ケーシング オイルレベル	520	1	1		
カバー クラツチ	0.1	6	16236-171-000	クラッチレバー チューブ	130	1	1		
レバーCOMP. クラツチ	0.3	7	22810-036-010	レバーCOMP. クラツチ	720	1	1		
フレート クラツチリフター	0.2	8	22815-035-010	スプリング クラツチレバー	100	1	1		
オイルシール 12X21X4	0.6	9	22816-035-000	ピストン クラツチレバー ストップ	90	1	1		
		10	22820-118-670	ロツト クラツチフツシ	330	1	1		
		11	22835-035-000	フレート クラツチリフター	180	1	1		
		12	22839-035-000	フレート リフターセツティング	100	1	1		
		13	22846-035-000	ホルト クラツチアシヤステイング	100	1	1		
		14	25551-918-007	スルー オイル	180	1	1		
		15	25555-065-000	スプリング オイルスルー	90	1	1		
		16	25557-111-000	カイト オイルスルー	260	1	1		
		17	90702-GB6-910	ピストン ノツク 8X12	95	2	2		
		18	91201-035-013	オイルシール 12X21X4 (NOK)	285	1	-	----- 1007456	
			91201-035-015	オイルシール 12X21X4 (アライ)	210	1	1		
		19	91202-302-010	オイルシール 13.8X24X5	200	1	1		
		20	91304-035-000	リング 14X1.5	130	1	1		
		21	91307-035-000	リング 18X3	175	1	1		
		22	93600-06016-0A	スクリーン フラツト 6X16	30	1	1		
		23	93700-05012-0A	スクリーン オーバーハル 5X12	25	2	2		
		24	94002-06000-0S	ナツト 6カク 6MM	30	1	1		

2000.04.20

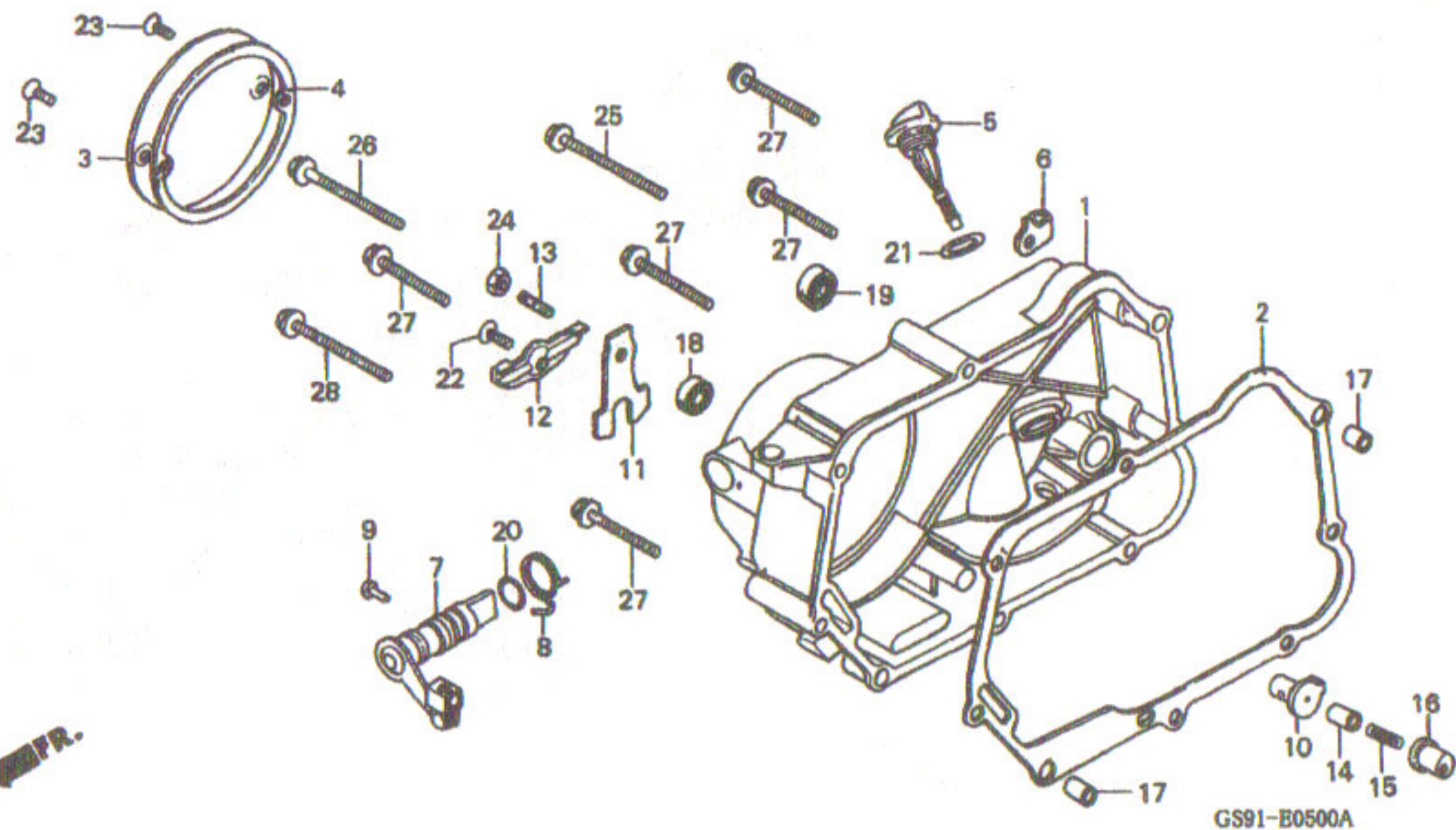
D6

D 7

ブロックNO.

E-5

R. クランクケースカバー



GS91-B0500A

GS91E0500A

整備項目

標準時間

見出番号

部品番号

部品名

希望
小売
価格

使用個数
Z50JR
H J-2

適用号機
初号機 終号機

タイプ

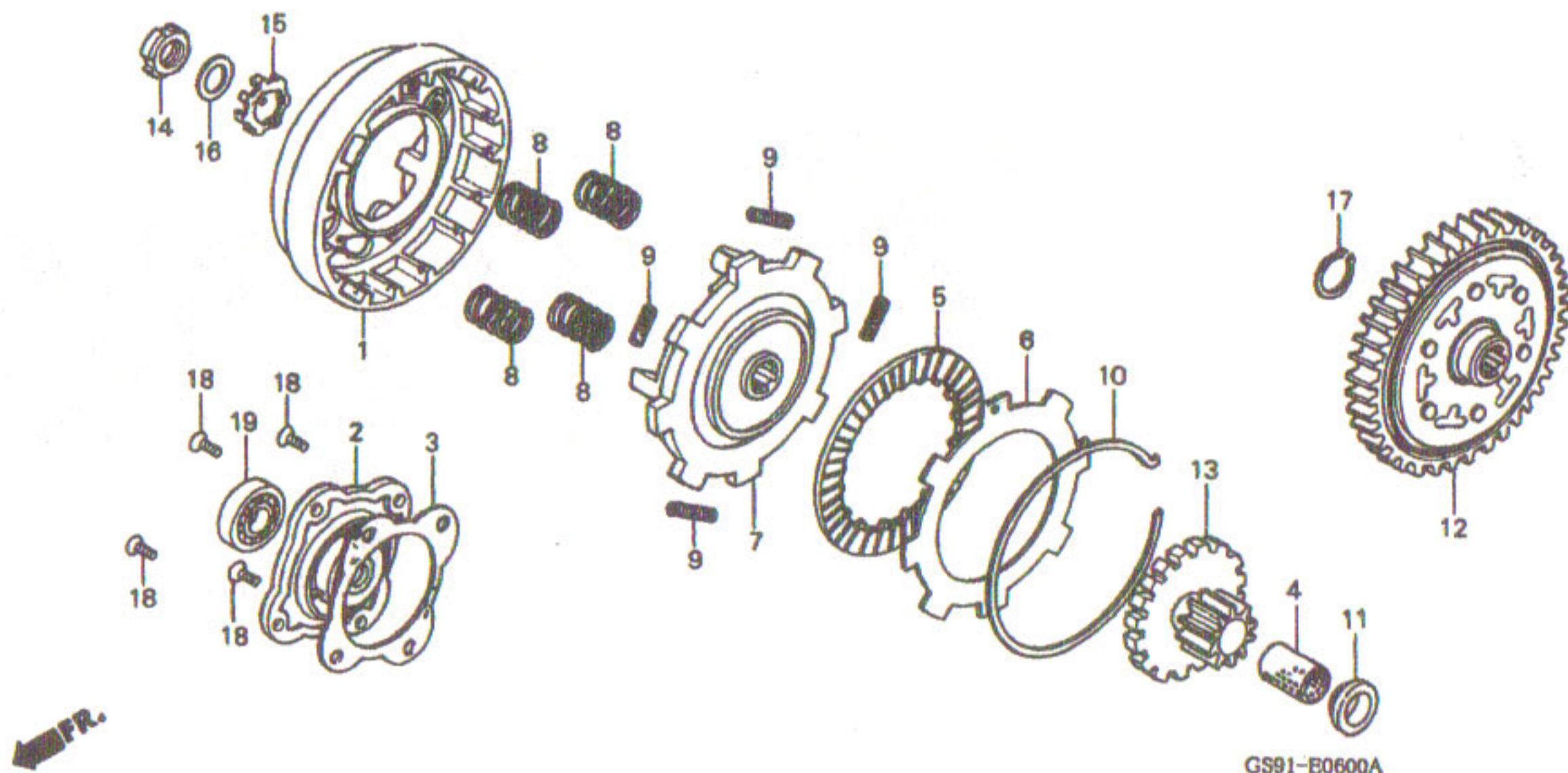
25	96000-06065-07	ボルト, フランシ	6X65.....	60	1	1		
26	96000-06100-07	ボルト, フランシ	6X100.....	70	1	1		
27	96001-06040-07	ボルト, フランシ	6X40.....	50	5	5		
28	96001-06055-07	ボルト, フランシ	6X55.....	55	1	1		

D 8

ブロックNO.

E-6

クラッチ



GS91-E0600A

GS1E0100A

整備項目	標準時間	見出番号	部品番号	部品名	希望小売価格	使用個数		適用号機		タイプ
						Z50JR	J-2	初号機	終号機	
アウター、クラッチ	0.9	1	22101-036-010	アウター、クラッチ	1,800	1	1			
・テイスク、クラッチフリクション		2	22111-065-000	カハ、クラッチアウター	370	1	1			
(カンレンフ、ヒン フクム)		3	22119-035-000	カ、スケツト、クラッチアウターカハ	90	1	1			
・フレート、ト、ライフ		4	22131-036-010	カ、イト、クラッチセンター	560	1	1			
・スフ、リンク、クラッチ		5	22201-088-000	テイスク、クラッチフリクション	460	1	1			
(ニコイシ、ヨウテ、モ ト、ウシ、カン)	0.6	6	22331-035-000	フレートC、クラッチ	690	1	1			
カハ、クラッチアウター		7	22351-065-741	フレート、ト、ライフ	1,700	1	1			
カ、イト、クラッチセンター	0.7	8	22401-036-000	スフ、リンク、クラッチ	135	4	4			
・キ、ヤ、COMP、フ、ライマ、リ、ト、リ、フ、ン		9	22421-035-000	スフ、リンク、クラッチタン、ハ、	120	4	4			
・キ、ヤ、フ、ライマ、リ、ト、リ、フ、ン		10	22901-001-000	セツ、リンク、101.5MM	180	1	1			
		11	22911-GB4-680	カラ、17MM	190	1	1			
		12	23110-GK4-010	キ、ヤ、COMP、フ、ライマ、リ、ト、リ、フ、ン (69T)	4,400	1	1			
		13	23121-GS9-000	キ、ヤ、フ、ライマ、リ、ト、リ、フ、ン (16/17T)	1,950	1	1			
		14	90231-087-010	ナツ、ロツク 14MM	165	1	1			
		15	90431-086-000	ワツ、シャ、ロツク 14MM	110	1	1			
		16	90432-086-000	ワツ、シャ、B、ロツク	235	1	1			
		17	90601-001-000	サー、クリツ、フ、エキ、スター、ナル 17MM	90	1	1			
		18	93600-05010-0A	スクリュー、フラツト 5X10	25	4	4			
		19	96100-60000-00	ハ、ア、リンク、ラシ、アル、ホ、ール 6000	320	1	1			

2000.04.20

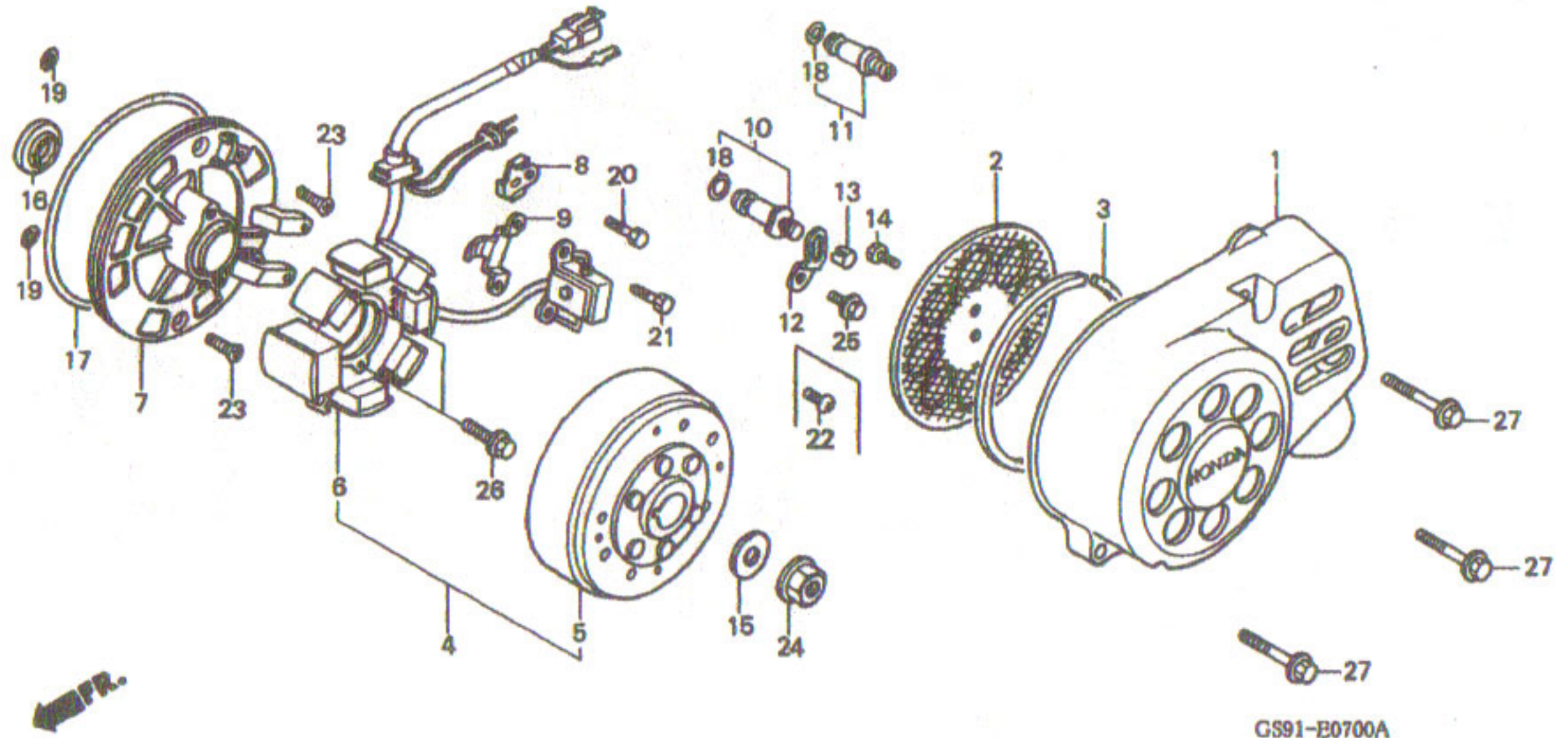
D8

D 9

ブロックNO.

E-7

L. クランクケースカバー・
ジェネレーター



GS91E0700A

整備項目	標準時間	見出番号	部品番号	部品名	希望小売価格	使用個数		適用号機		タイプ
						Z50JR	J-2	初号機	終号機	
カバー、L. クランクケース	0.1	1	11341-GS9-000	カバー、L. クランクケース	4,450	1	-			
シエネレーターASSY.、フライホイールタイプ			11341-GS9-671	カバー、L. クランクケース	4,450	-	1			
A.C.	0.5	2	11345-GS9-000	プレートCOMP.、L. カバーコート	740	1	-			
スターターCOMP.		3	11346-GS9-000	シール、L. カバー	370	1	-			
フライホイールCOMP.	0.3	4	31100-GS9-003	シエネレーターASSY.、フライホイールタイプ						
オイルシール 18.9X30X5				A.C. (DENSO)	12,600	1	1			
リング 107X2			31100-GS9-008	シエネレーターASSY.、フライホイールタイプ						
ハース、スターター	0.4			A.C. (ミツハ)	11,300	1	1			
コンタクトASSY.、ニュートラルスイッチ	0.2	5	31110-GS9-003	フライホイールCOMP. (DENSO)	7,700	1	1			
コンタクト、ニュートラルスイッチ			31110-GS9-008	フライホイールCOMP. (ミツハ)	7,000	1	1			
		6	31120-GS9-003	スターターCOMP. (DENSO)	7,700	1	1			
			31120-GS9-008	スターターCOMP. (ミツハ)	7,000	1	1			
		7	31131-GS9-000	ハース、スターター	1,400	1	-	-----	1011925	
			31131-GS9-010	ハース、スターター	1,500	1	-	1011926	1013246	
						-	1	-----	1013246	
			31131-GS9-020	ハース、スターター	1,400	1	1	1013247		
		8	32961-GS9-000	クランク、A.C. シエネレーターコート	130	1	1	-----	1013246	
			32961-GS9-010	クランク、A.C. シエネレーターコート	110	1	1	1013247		
		9	32962-GS9-000	クランク、ハールサーコート	145	1	1			
		10	35750-GB4-680	コンタクトASSY.、ニュートラルスイッチ	340	1	1			
		11	35750-GS3-003	コンタクト、ニュートラルスイッチ	285	1	1			
		12	35755-GB4-771	プレート、ファイキング	185	1	1			
		13	35756-GB4-770	キャップ	90	1	1			
		14	90010-GS3-000	ホルト、6カク 6X8	90	1	-			
		15	90426-035-000	ワッシャー、マグネットファイキング	110	1	1			
		16	91202-GE0-003	オイルシール 18.9X30X5 (NOK)	265	1	1			

2000.04.20

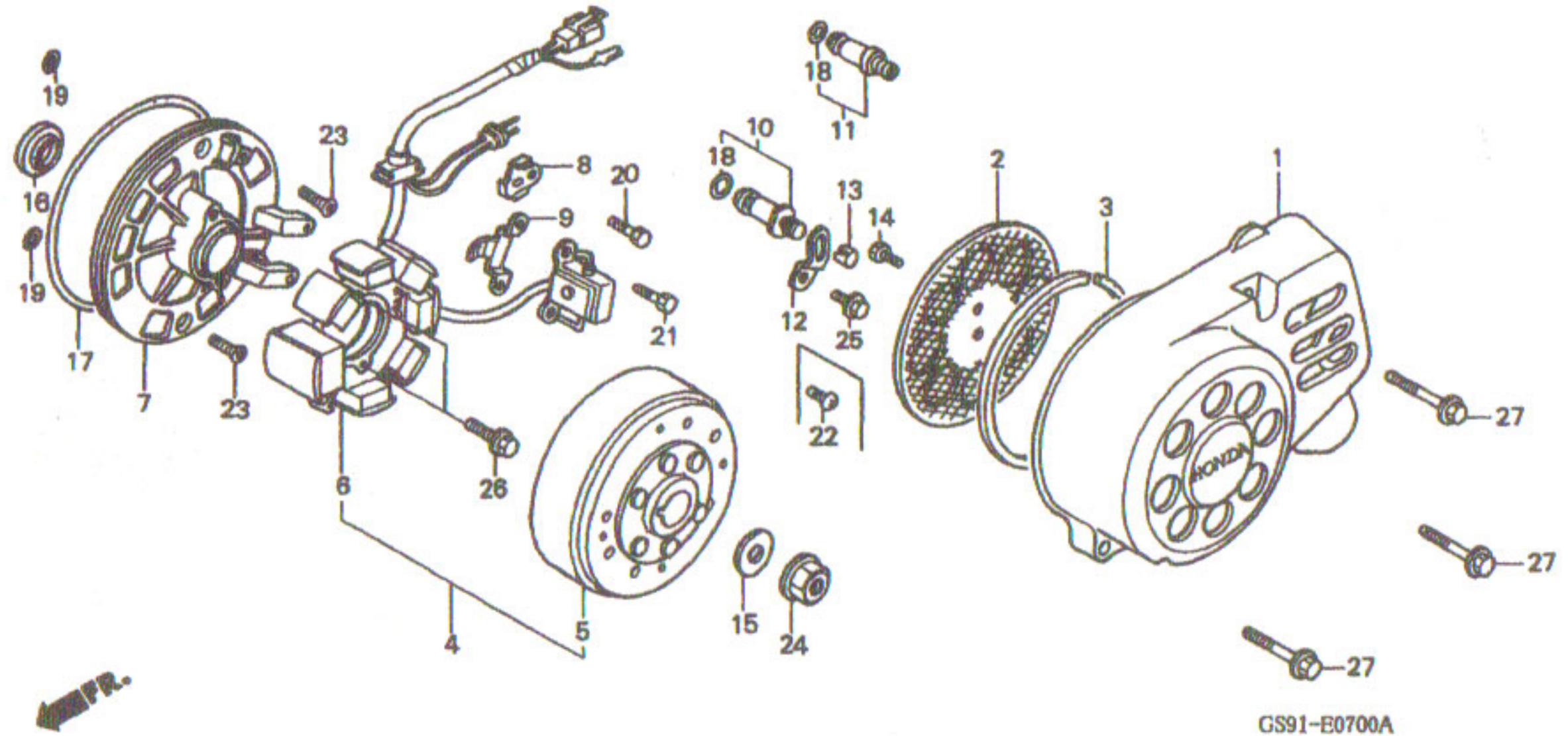
D9

D 10

ブロックNO.

E-7

L. クランクケースカバー・
ジェネレーター



GS91-E0700A

GS91E700A

整備項目	標準時間	見出番号	部品番号	部品名	希望小売価格	使用個数		適用号機	タイプ
						250JR	J-2		
		16)	91202-GE0-015	オイルシール 18.9X30X5(アライ).....	265	1	1		
		17)	91301-035-003	Oリング 107X2(アライ).....	220	1	1		
		18)	91312-107-000	Oリング 7X1.7.....	100	2	2		
		19)	91317-171-003	Oリング 6X1.7(アライ).....	125	2	2		
		20)	93301-05006-0H	ホルト,6カク 5X6.....	25	1	1		
		21)	93301-05010-0H	ホルト,6カク 5X10.....	25	2	2		
		22)	93500-06012-0A	スクリーン,ハロン 6X12.....	30	1	-	-----	1011925
		23)	93600-06016-0A	スクリーン,フラット 6X16.....	30	2	2		
		24)	94050-10000	ナット,フランジ 10MM.....	50	1	1		
		25)	96001-06012-00	ホルト,フランジ 6X12.....	40	1	-	1011926	
						-	1		
		26)	96001-06022-00	ホルト,フランジ 6X22.....	50	2	2		
		27)	96001-06035-07	ホルト,フランジ 6X35.....	50	3	3		

2000.04.20

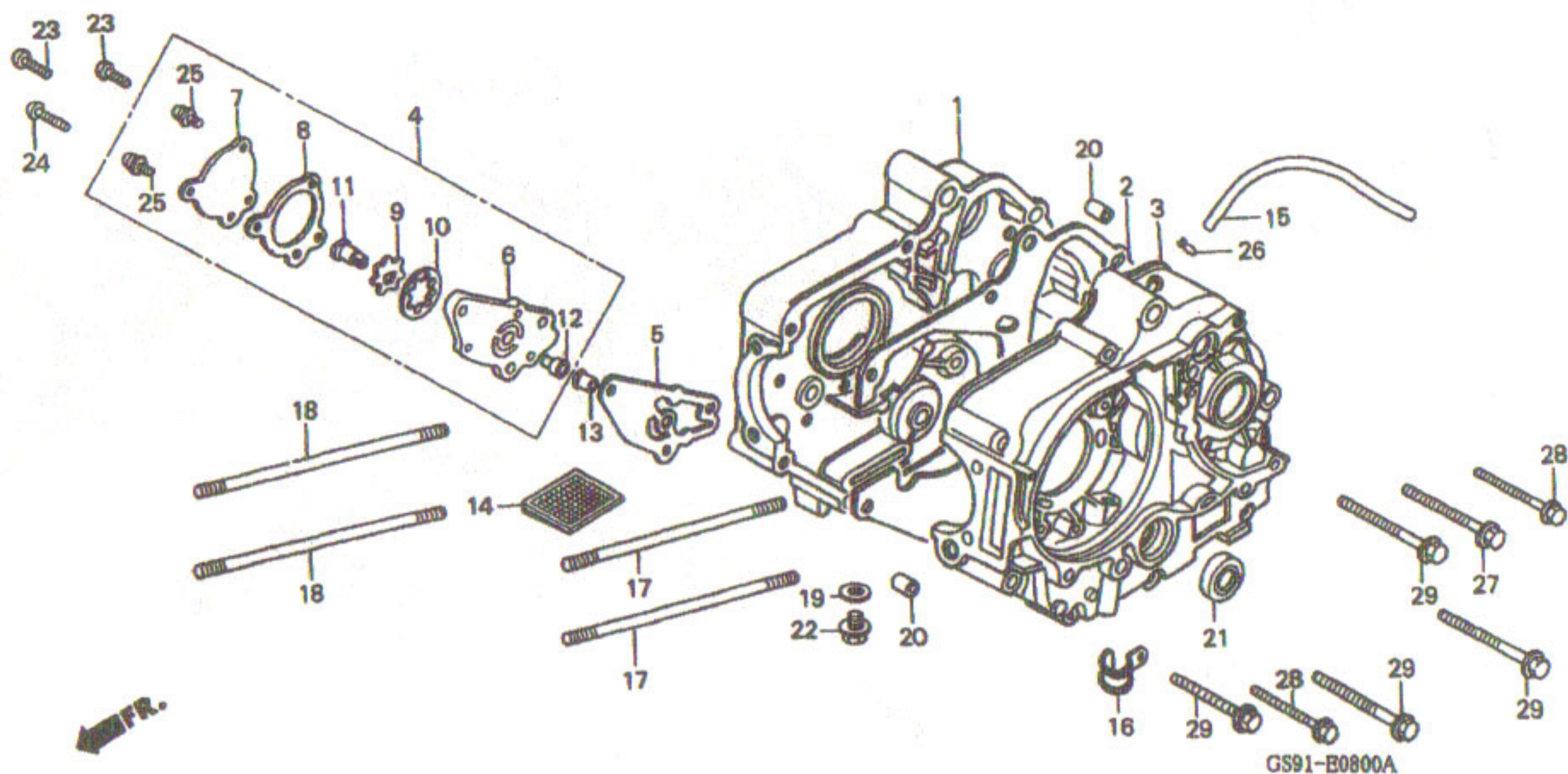
D10

D 11

ブロックNO.

E-8

クランクケース



GS91-B0800A

整備項目	標準時間	見出番号	部品番号	部品名	希望小売価格	使用個数		適用号機		タイプ
						Z50JR	J-2	初号機	終号機	
クランクケースCOMP. R	*3.8	1	11100-GB4-010	クランクケースCOMP. R	10,700	1	1			
カセット, クランクケース	*3.4	2	11191-GB4-000	カセット, クランクケース	410	1	1			
クランクケースCOMP. L	*4.2	3	11200-GB4-740	クランクケースCOMP. L	16,400	1	1			
ポンプASSY, オイル (カンレフマヒン フクム)	0.8	4	15100-178-000	ポンプASSY, オイル	1,400	1	1			
カセット, オイルポンプホチイ		5	15119-178-000	カセット, オイルポンプホチイ	130	1	1			
スクリーン, オイルフィルター	0.5	6	15311-178-000	ホチイ, オイルポンプ	930	1	1			
ホルト, シリンタースタット (イツコマシ 0.1 カサン)	1.1	7	15321-035-003	カバー, オイルポンプ	90	1	1			
オイルシール 11.6X24X10	0.9	8	15329-035-003	カセット, オイルポンプカバー	140	1	1			
		9	15331-107-000	ローター, オイルポンプインナー	320	1	1			
		10	15332-107-000	ローター, オイルポンプアウター	410	1	1			
		11	15382-178-000	トライブシャフト, オイルポンプ	460	1	1			
		12	15383-178-300	ピストン, オイルポンプノック	200	1	1			
		13	15384-178-000	ピストン, オイルポンプ	200	1	1			
		14	15421-035-010	スクリーン, オイルフィルター	220	1	1			
		15	15761-GS3-000	チーフ, フリーサー 5X375	285	1	-			
			15761-GS9-670	チーフ, フリーサー 5X340	300	-	1			
		16	16236-045-010	クランク, オーバーフローパイプ	145	1	1			
		17	90031-035-010	ホルトA, シリンタースタット	250	2	2			
		18	90032-035-000	ホルトB, シリンタースタット	250	2	2			
		19	90407-259-000	ハツキン, トレンコツク 12.5X20	60	1	1			
		20	90704-035-000	ピストンA, ノック 10X14	130	2	2			
		21	91208-KB4-671	オイルシール 11.6X24X10 (アライ)	210	1	1			
		22	92800-12000	ホルト, トレンコツク 12MM	90	1	1			
		23	93500-06016-0A	スクリーン, ハン 6X16	30	2	2			
		24	93500-06022-0A	スクリーン, ハン 6X22	35	1	1			

2000.04.20

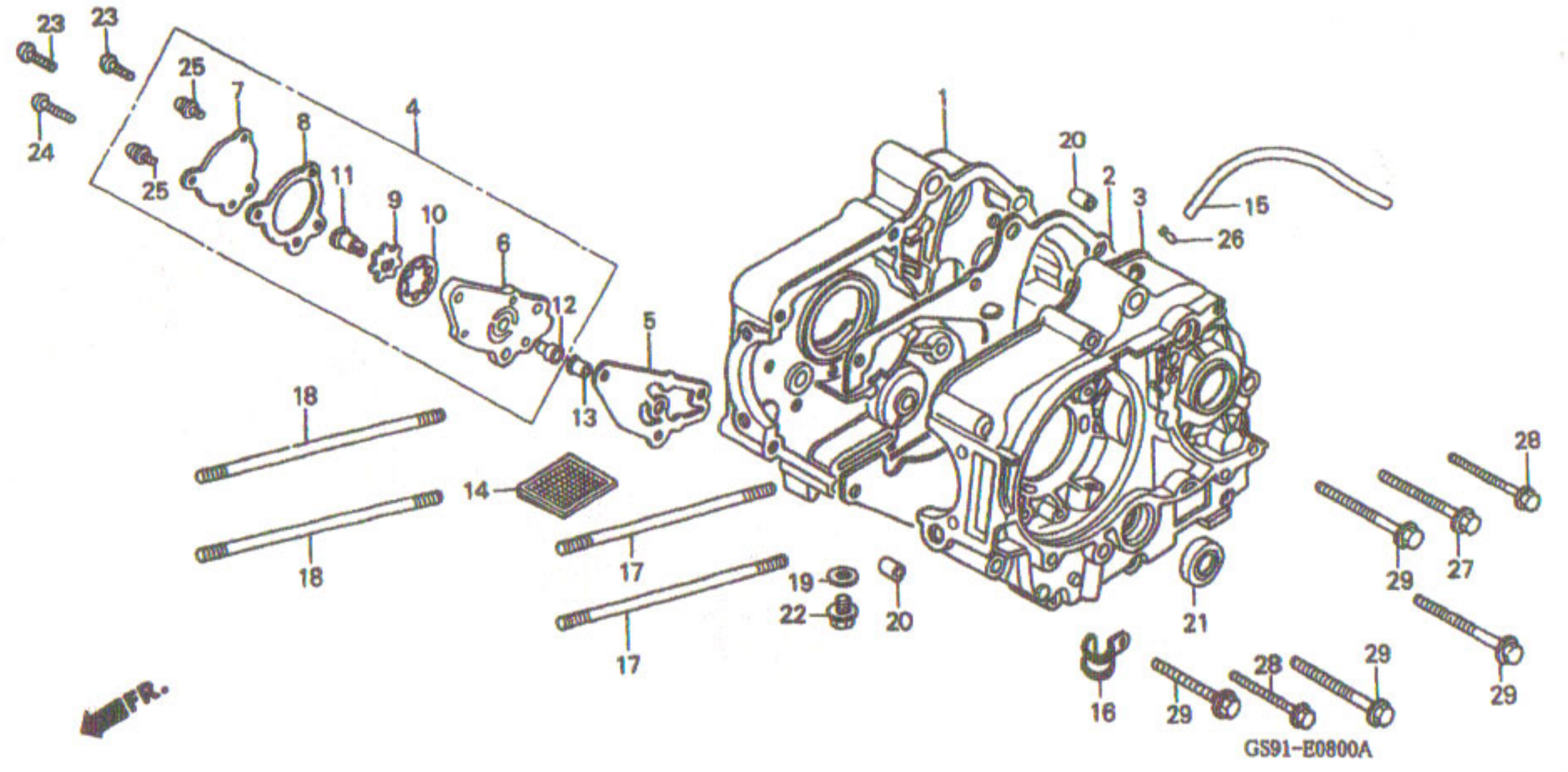
D11

D 12

ブロックNO.

E-8

クランクケース



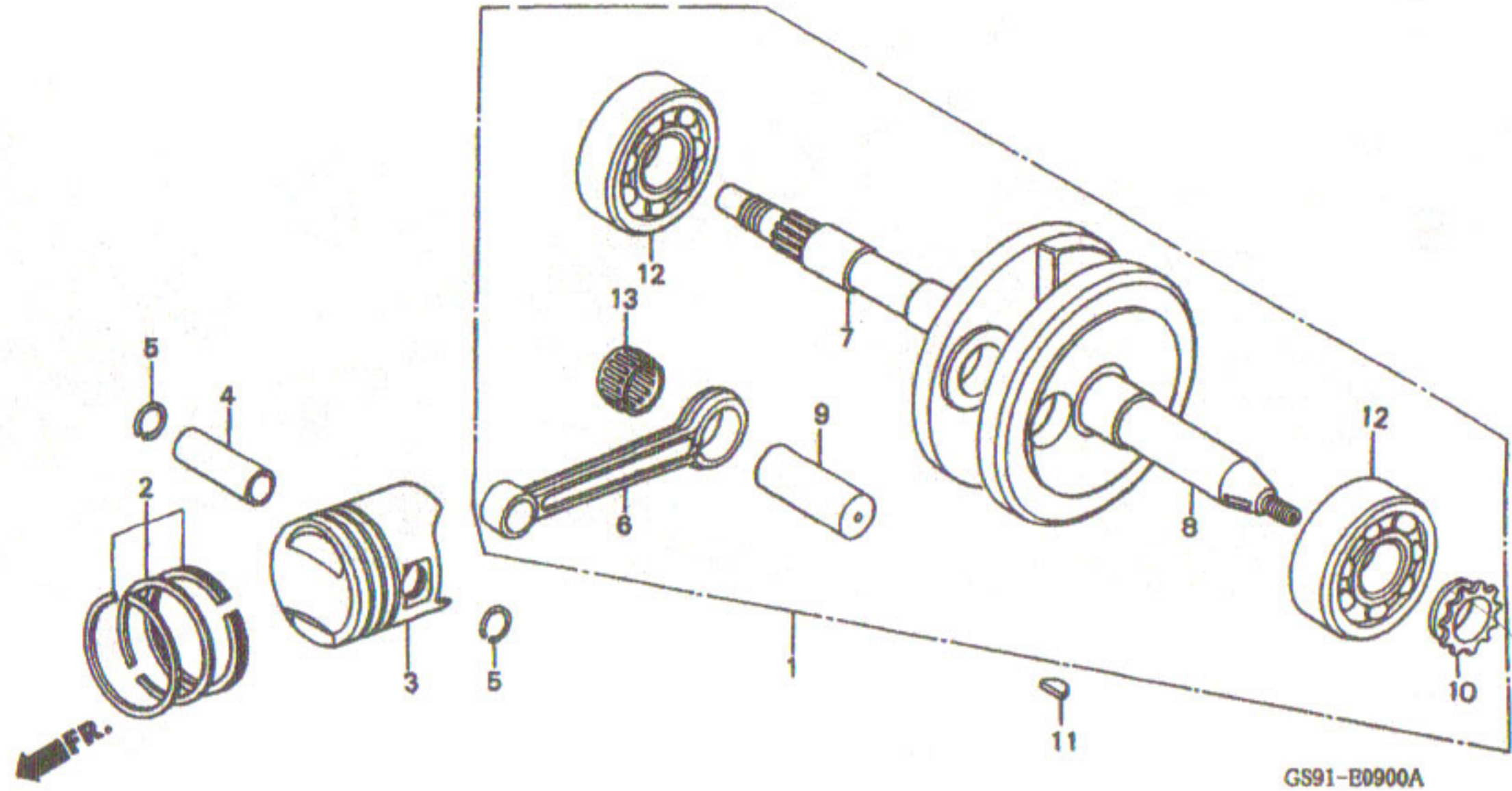
GS1E0800A

整備項目	標準時間	見出番号	部品番号	部品名	希望小価格	使用個数		適用号機 初号機 終号機	タイプ
						Z50JR H	J-2		
		25	93892-05010-00	スクリーンワッシャー 5X10.....	30	3	3	----- 1013230	
			93500-05010-0A	スクリーンパッド 5X10.....	25	3	3	1013231	
		26	95002-50000	クリップ、チューブ (C9).....	25	1	1		
		27	96000-06050-00	ホルト、フランジ 6X50.....	55	1	1		
		28	96000-06060-00	ホルト、フランジ 6X60.....	50	2	2		
		29	96000-06065-00	ホルト、フランジ 6X65.....	60	4	4		

ブロックNO.

E-9

クランクシャフト・ピストン



GS91-E0900A

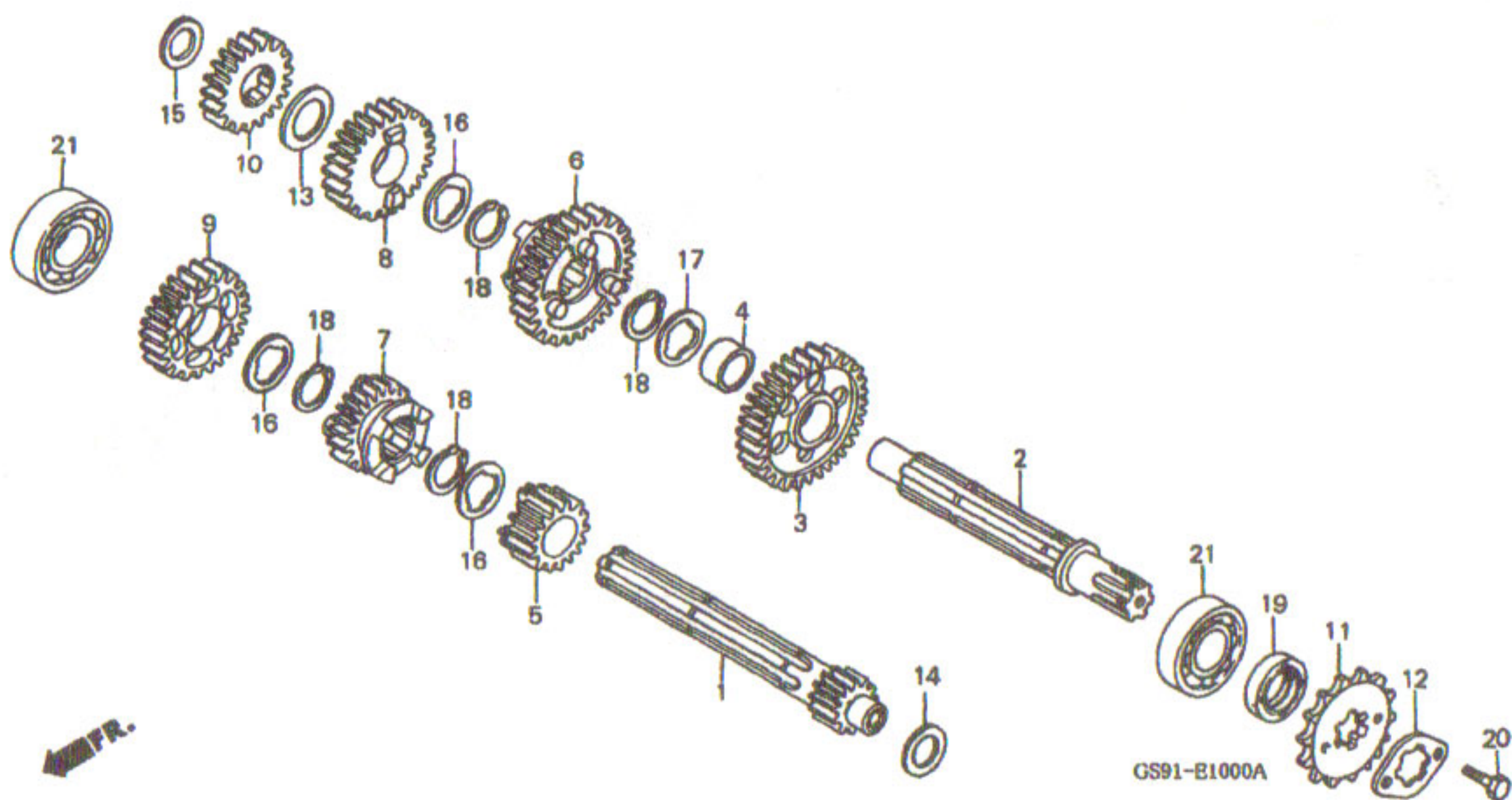
整備項目	標準時間	見出番号	部品番号	部品名	希望小売価格	使用個数		適用号機		タイプ																																				
						Z50JR H	J-2	初号機	終号機																																					
クランクシャフトCOMP.	*3.8	1	13000-GB4-680	クランクシャフトCOMP.	25,200	1	1			コネクティングロッドベアリング選択表 <table border="1"> <thead> <tr> <th>クランクピン コネクティングロッド</th> <th>A</th> <th>B</th> <th>C</th> <th>D</th> <th>E</th> </tr> </thead> <tbody> <tr> <td>A</td> <td>ブルー</td> <td>ホワイト</td> <td></td> <td></td> <td></td> </tr> <tr> <td>B</td> <td>レッド</td> <td>ブルー</td> <td>ホワイト</td> <td></td> <td></td> </tr> <tr> <td>C</td> <td></td> <td>レッド</td> <td>ブルー</td> <td>ホワイト</td> <td></td> </tr> <tr> <td>D</td> <td></td> <td></td> <td>レッド</td> <td>ブルー</td> <td>ホワイト</td> </tr> <tr> <td>E</td> <td></td> <td></td> <td></td> <td>レッド</td> <td>ブルー</td> </tr> </tbody> </table>	クランクピン コネクティングロッド	A	B	C	D	E	A	ブルー	ホワイト				B	レッド	ブルー	ホワイト			C		レッド	ブルー	ホワイト		D			レッド	ブルー	ホワイト	E				レッド	ブルー
クランクピン コネクティングロッド	A	B	C	D	E																																									
A	ブルー	ホワイト																																												
B	レッド	ブルー	ホワイト																																											
C		レッド	ブルー	ホワイト																																										
D			レッド	ブルー	ホワイト																																									
E				レッド	ブルー																																									
リンクセット,ピストン	1.3	2	13011-GK4-305 13011-GK4-306	リンクセット,ピストン (STD.) (リケン) リンクセット,ピストン (STD.)	1,250	1	1																																							
ピストン	1.2			(テイコク)	1,200	1	1																																							
ピストン	1.2	3	13101-GS9-000	ピストン	1,350	1	1																																							
ロット,コネクティング	(シツピ)	4	13111-GB2-000	ロット,コネクティング	290	1	1																																							
(カンレンアヒン フクム)		5	13115-001-000	クリツフ,ピストンヒン	80	2	2																																							
ヘアリンク,ラシアルホール 6304	*4.0	6	13201-GE0-300	ヘアリンク,ラシアルホール 6304	2,450	1	1																																							
(イツコマシ 0.2 カザン)		7	13311-GB4-680	ヘアリンク,ラシアルホール 6304	5,000	1	1																																							
		8	13321-GB4-680	ヘアリンク,ラシアルホール 6304	5,600	1	1																																							
		9	13381-178-300	ヘアリンク,ラシアルホール 6304	1,150	1	1																																							
		10	14311-035-000	ヘアリンク,ラシアルホール 6304	550	1	1																																							
		11	90741-003-010	ヘアリンク,ラシアルホール 6304	185	1	1																																							
		12	91001-035-000 91001-035-008	ヘアリンク,ラシアルホール 6304	1,150	2	2																																							
				(NTN)	870	2	2																																							
		13	91101-GB4-681	ヘアリンク,コネクティングロット	610	1	1																																							
				(レッド)	610	1	1																																							
			91102-GB4-681	ヘアリンク,コネクティングロット	610	1	1																																							
				(ブルー)	610	1	1																																							
			91103-GB4-681	ヘアリンク,コネクティングロット	610	1	1																																							
				(ホワイト)	610	1	1																																							

D 14

ブロックNO.

E-10

トランスミッション



GS91E1000A

整備項目	標準時間	見出番号	部品番号	部品名	希望小売価格	使用個数		適用号機 初号機 終号機	タイプ
						Z50JR H	J-2		
メインシャフト,トランスミッション.....	*3.6	1	23211-065-901	メインシャフト,トランスミッション (11T) ..	3,600	1	1		
(カンレンフ"ヒン フクム)		2	23221-065-020	カウンターシャフト,トランスミッション.....	2,600	1	1		
・カウンターシャフト,トランスミッション		3	23421-086-020	キ"ヤ- ,カウンターシャフトロー (36T) ...	1,900	1	1		
(カンレンフ"ヒン フクム)		4	23422-041-000	カラー,カウンターシャフトローキ"ヤ-.....	145	1	1		
(イチタ"イセイ"ノハ"アイウ 3.8 トスル)		5	23431-GS3-000	キ"ヤ- ,メインシャフトピカント" (16T) ..	1,700	1	1		
ス"ロケツト,ト"ライフ".....	0.2	6	23441-GS3-000	キ"ヤ- ,カウンターシャフトピカント" (31T)	1,800	1	1		
		7	23451-GS3-000	キ"ヤ- ,メインシャフトサート" (20T) ...	1,700	1	1		
		8	23461-GS3-000	キ"ヤ- ,カウンターシャフトサート" (27T) .	1,700	1	1		
		9	23471-GS3-000	キ"ヤ- ,メインシャフトフオー" (22T) ...	1,250	1	1		
		10	23481-GS3-000	キ"ヤ- ,カウンターシャフトフオー" (24T) .	1,250	1	1		
		11	23801-179-700	ス"ロケツト,ト"ライフ" (15T).....	890	1	1		
		12	23802-040-000	フ"レート,ト"ライフ"ス"ロケツト フイキシ"ク"	100	1	1		
		13	90446-357-000	ワツシヤ-,スラスト 17.2MM.....	235	1	1		
		14	90451-121-000	ワツシヤ-,スラスト 14MM.....	90	1	1		
		15	90451-141-000	ワツシヤ-,スラスト 13.5MM.....	125	1	1		
		16	90461-035-000	ワツシヤ-,ス"ライン 17MM.....	130	3	3		
		17	90462-035-000	ワツシヤ-B,ス"ライン 17MM.....	115	1	1		
		18	90601-001-000	サークリツフ",エキスターナル 17MM.....	90	4	4		
		19	91203-GB5-761	オイルシール 17X29X5 (NOK).....	240	1	1		
			91203-GB5-762	オイルシール 17X29X5 (アライ).....	285	1	1		
		20	92000-06008-0A	ホ"ルト,6カク 6X8.....	30	2	2		
		21	96100-62030-00	ハ"アリ"ク",ラシ"アルホ"ール 6203...	410	2	2		

2000.04.20

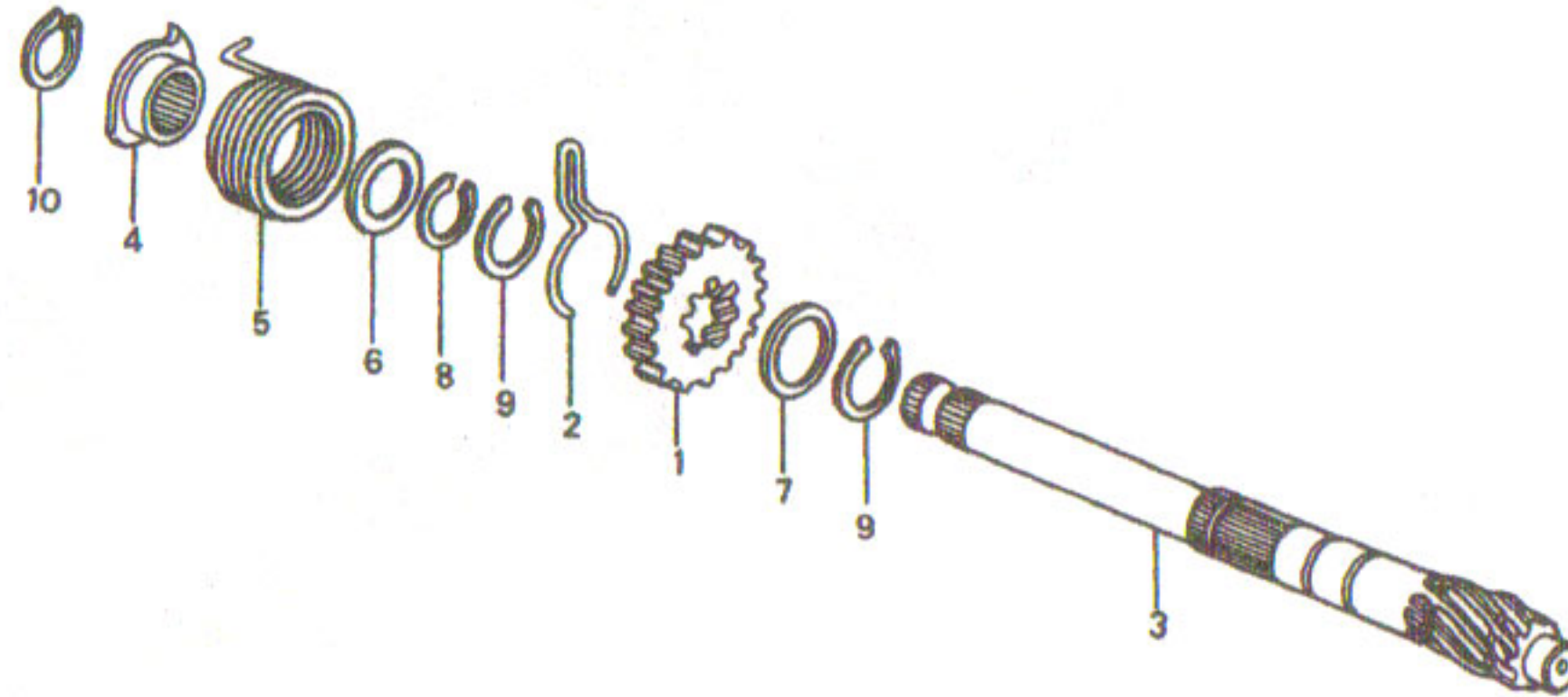
D14

D 15

ブロックNO.

E-11

キックスタータースピンドル (1)



GS91-E1100A

GS91E1100A

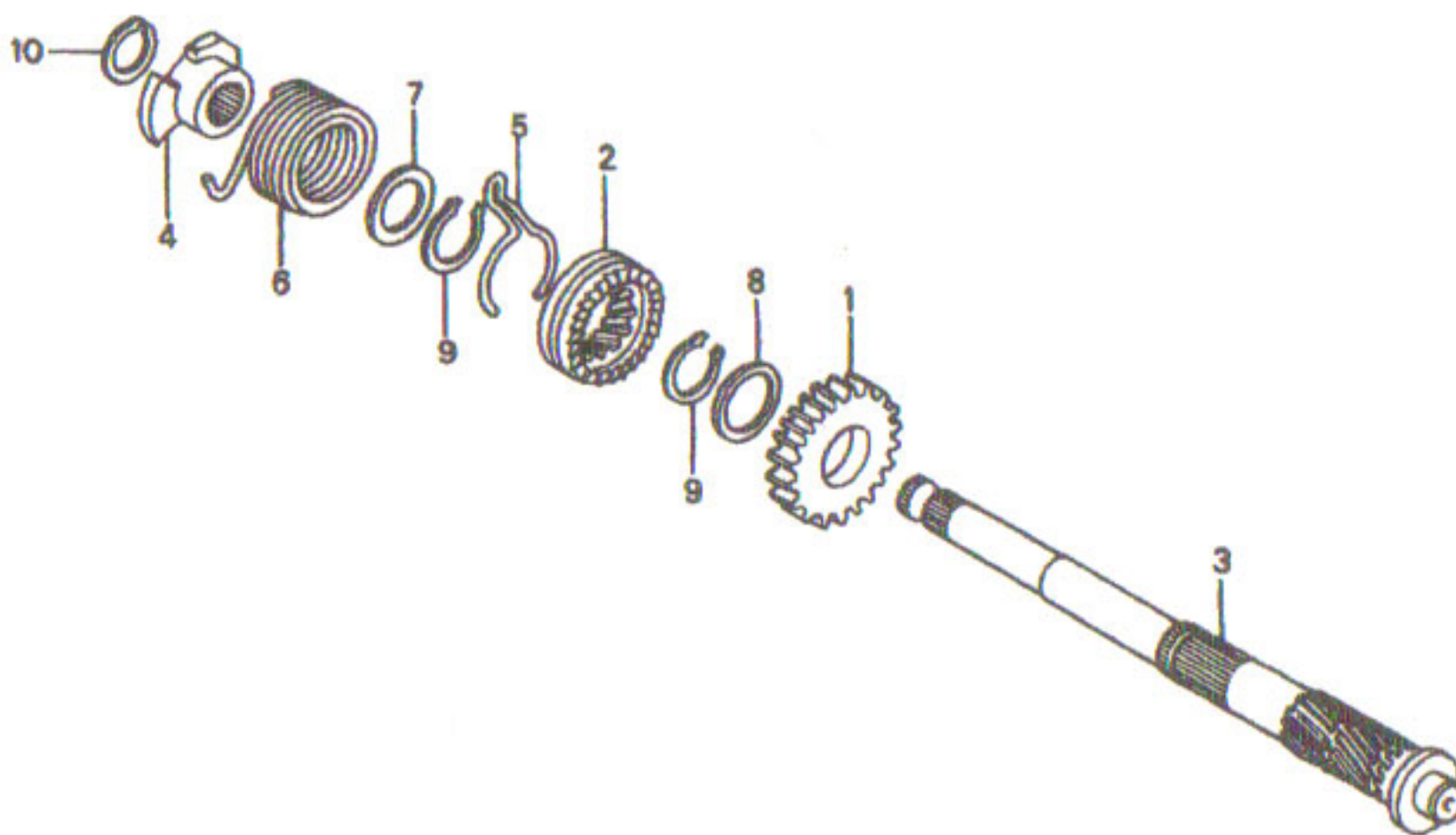
整備項目	標準時間	見出番号	部品番号	部品名	希望小売価格	使用個数		適用号機		タイプ
						250JR	J-2	初号機	終号機	
スピントバル,キックスターター (カンレンフビン フタム)	*3.5	1	28211-040-035	ヒニオン,キックスターター (22T).....	1,450	1	-	-----	1011925	
スワリング,キックスターター (カンレンフビン フタム)	0.8	2	28223-035-035	スワリング,キックスターターラチェット.....	145	1	-	-----	1011925	
		3	28251-GS9-000	スピントバル,キックスターター (コウヨウ)...	2,600	1	-	-----	1011925	
		4	28262-041-730	リテーナー,キックスワリング.....	590	1	-	-----	1011925	
		5	28281-035-003	スワリング,キックスターター (ニツホオンハツシヨウ)	280	1	-	-----	1011925	
			28281-035-018	スワリング,キックスターター (チヌウオウハツシヨウ)	280	1	-	-----	1011925	
		6	90451-040-000	ワッシャー,スラスト 17MM.....	130	1	-	-----	1011925	
		7	90482-035-025	ワッシャー 20MM.....	130	1	-	-----	1011925	
		8	90601-001-000	サークリップ,エキスターナル 17MM.....	90	1	-	-----	1011925	
		9	90605-200-000	セツトリング 20MM.....	125	2	-	-----	1011925	
		10	94510-16000	サークリップ,エキスターナル 16MM.....	35	1	-	-----	1011925	

D 16

ブロックNO.

E-11-1

キックスタータースピンドル (2)



GS91-E1101A

GS1E1101A

整備項目	標準時間	見出番号	部品番号	部品名	希望小売価格	使用個数		適用号機	タイプ
						Z50JR	J-2		
スピンドル,キックスターター (カンレンフヒン フクム)	*3.5	1	28211-086-700	ヒニオン,キックスターター (21T).....	1,550	1	-	1011926	
スプリング,キックスターター (カンレンフヒン フクム)	0.8	2	28221-086-700	ラチェット,スタート"ライフ".....	1,350	1	-	1011926	
		3	28251-086-701	スピンドル,キックスターター.....	2,300	1	-	1011926	
		4	28262-041-730	リテーナー,キックスプリング.....	590	1	-	1011926	
		5	28271-121-690	スプリング,スターターヒニオンフリクション.	140	1	-	1011926	
		6	28281-035-003	スプリング,キックスターター (ニツホニハツシヨウ)	280	1	-	1011926	
			28281-035-018	スプリング,キックスターター (チノウオウハツシヨウ)	280	1	-	1011926	
		7	90452-115-000	ワッシャー 17MM.....	105	1	-	1011926	
		8	90454-107-000	ワッシャー,スラスト 20MM.....	100	1	-	1011926	
		9	90605-200-000	セツトリング 20MM.....	125	2	-	1011926	
		10	94510-16000	サークリツフ,エキスターナル 16MM.....	35	1	-	1011926	

2000.04.20

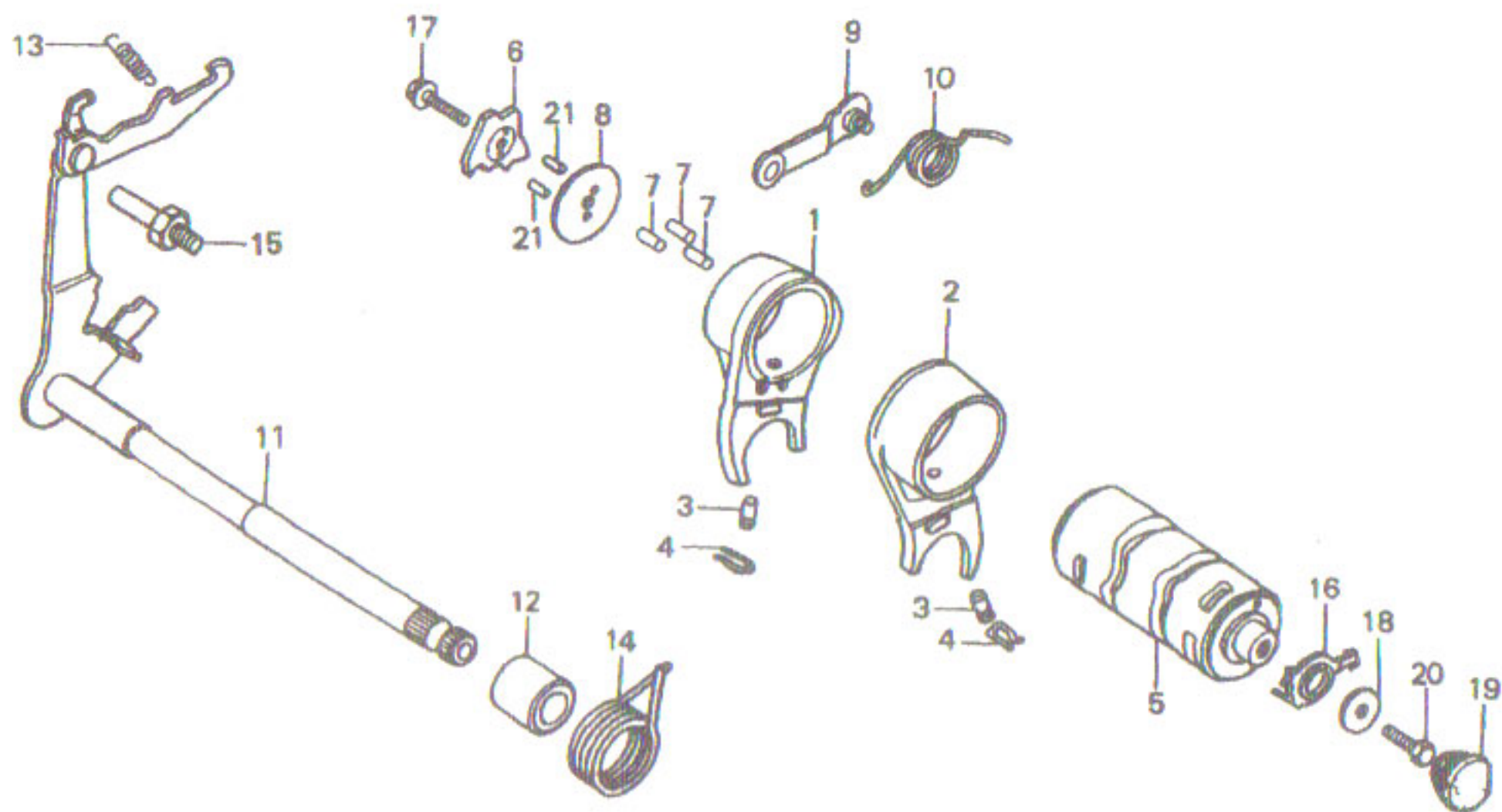
D16

E 1

ブロックNO.

E-12

シフトドラム・シフトフォーク



GS91-B1200A

GS91E1200A

整備項目	標準時間	見出番号	部品番号	部品名	希望小売価格	使用個数		適用号機 初号機 終号機	タイプ
						Z50JR H	J-2		
フォーク、キヤ-シフト (ニコテモトウシカン)	*3.6	1	24211-GB4-770	フォーク、キヤ-シフト	2,000	1	1		
ドラム、キヤ-シフト		2	24211-GF6-000	ドラム、キヤ-シフト	2,000	1	1		
プレート、キヤ-シフト ドラムストツハ	0.8	3	24261-121-740	プレート、キヤ-シフト ドラムストツハ	115	2	-	-----	1012626
カムCOMP.、キヤ-シフト ドラムストツハ (カンレンフヒン フクム)			24261-121-741	カムCOMP.、キヤ-シフト ドラムストツハ	110	2	-	1012627	1010107
カムCOMP.、キヤ-シフト (カンレンフヒン フクム)	0.9	4	24263-028-000	カムCOMP.、キヤ-シフト	100	2	2	1010108	
		5	24301-GS3-000	ドラム、キヤ-シフト	2,350	1	1		
		6	24411-GF6-000	プレート、キヤ-シフト ドラムストツハ	380	1	-	-----	1007456
			24411-GF6-010	プレート、キヤ-シフト ドラムストツハ	340	1	-	1007457	
		7	24421-200-000	カム、キヤ-シフト	215	3	3		
		8	24425-198-900	プレート、キヤ-シフト ドラムストツハ	115	1	1		
		9	24430-GB4-772	カムCOMP.、キヤ-シフト	410	1	1		
		10	24435-GF6-003	スプリング、キヤ-シフト	100	1	1		
		11	24610-065-921	カムCOMP.、キヤ-シフト	2,150	1	1		
		12	24639-035-000	カラー 12.2MM	190	1	1		
		13	24641-061-000	スプリング、キヤ-シフト	100	1	1		
		14	24651-035-000	スプリング、キヤ-シフト	240	1	-		
			24651-041-000	スプリング、キヤ-シフト	190	-	1		
		15	24652-035-000	カム、キヤ-シフト	185	1	1		
		16	35753-GS9-003	ローター、ニュートラルスイッチ	145	1	-	-----	1011925
			35753-GS9-013	ローター、ニュートラルスイッチ	140	1	-	1011926	
		17	90071-171-010	ホルト、ノツク 6MM	100	1	1		
		18	90417-041-000	ワッシャー、キヤ-シフト	90	1	1		

2000.04.20

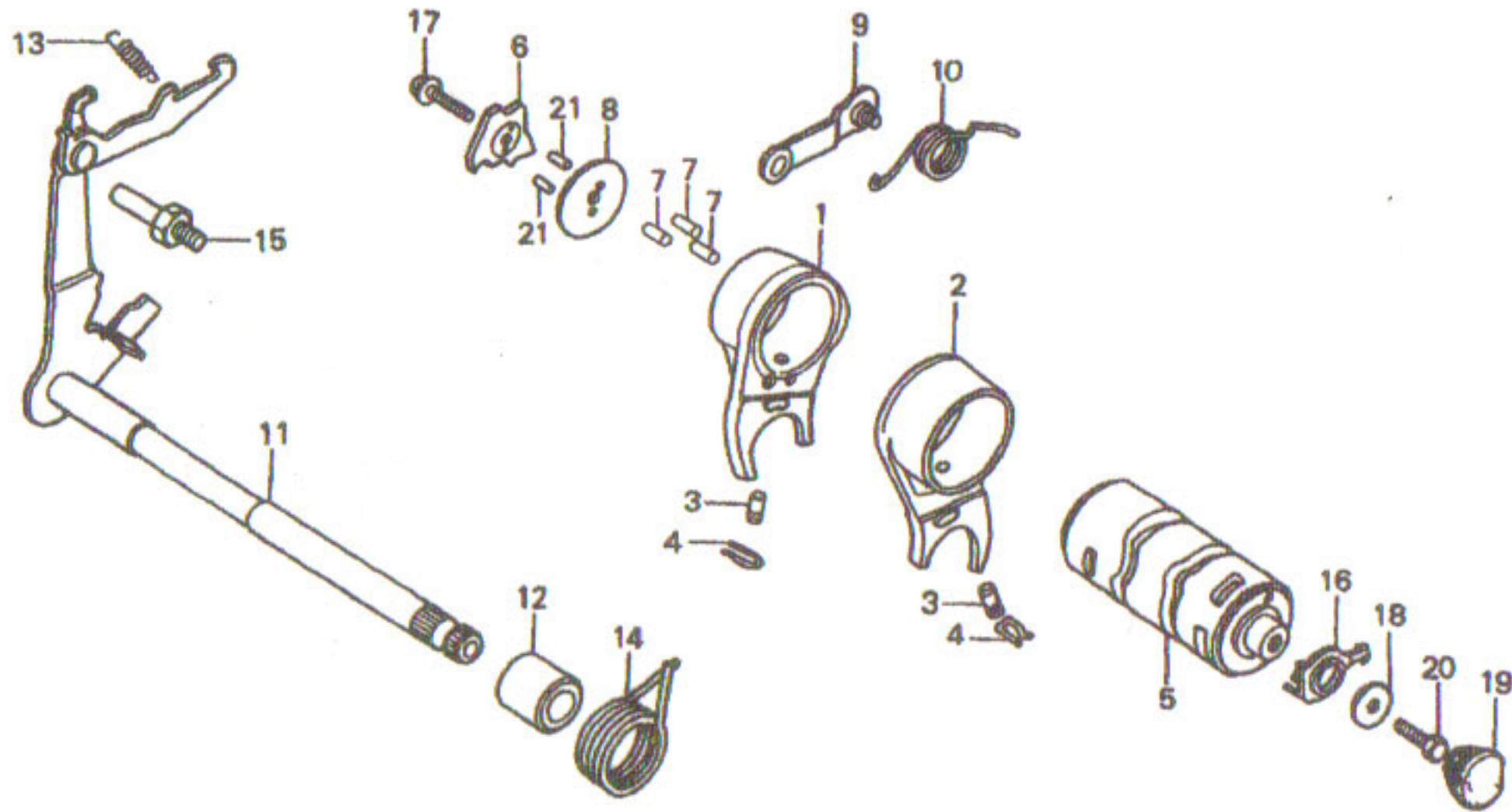
E1

E 2

ブロックNO.

E-12

シフトドラム・シフトフォーク



FR.

GS91-B1200A

GS91B1200A

整 備 項 目	標 準 時 間	見 出 番 号	部 品 番 号	部 品 名	希 望 小 売 価	使 用 個 数		適 用 号 機		タ イ プ
						250JR	J-2	初号機	終号機	
		19	90801-035-000	フック、ラバー 19MM.....	110	1	1			
		20	92000-06016-0A	ボルト、6カク 6X16.....	30	1	1			
		21	96220-30085	ローラー 3X8.5.....	15	2	2			

2000.04.20

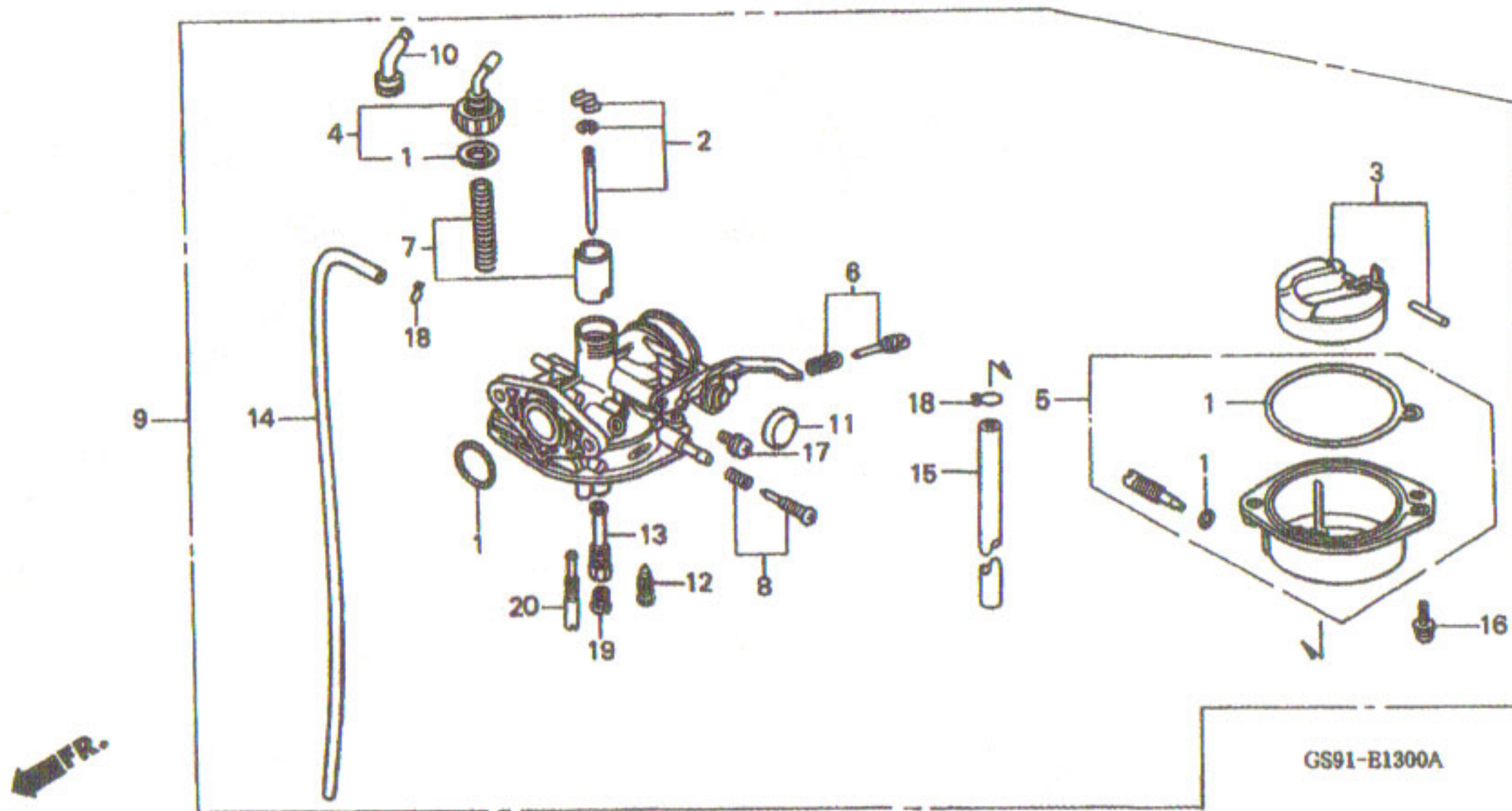
E2

E 3

ブロックNO.

E-13

キャブレター



GS91E1300A

整備項目	標準時間	見出番号	部品番号	部品名	希望小売価格	使用個数		適用号機		タイプ
						Z50JR	J-2	初号機	終号機	
ニートバルセット、シエツト	0.4	1	16010-GS9-003	カスケツトセット	1,150	1	1			
・チャンバーセット、フロート		2	16012-GS9-003	ニートバルセット、シエツト	1,100	1	-			PB92A A
・ハバルフセット、スロツトル			16012-GS9-013	ニートバルセット、シエツト	1,000	1	-			PB92A B
フロートセット	0.5					-	1			
・ハバルフCOMP.、フロート		3	16013-883-005	フロートセット	1,200	1	1			
・ホルター、ニートバルシエツト		4	16014-GJ8-004	トツフセット	1,150	1	1			
・シエツト、メイン		5	16015-GF6-013	チャンバーセット、フロート	2,700	1	1			
トツフセット	0.3									
キャブレターASSY.	0.6	6	16016-GS9-003	スクリュースセットA	550	1	1			
		7	16022-GK4-721	ハバルフセット、スロツトル	1,450	1	1			
		8	16028-GC8-004	スクリュースセットB	540	1	1			
		9	16100-GS9-013	キャブレターASSY.(PB92A A)	9,100	1	-			1007456
			16100-GS9-023	キャブレターASSY.(PB92A B)	8,400	1	-			1007457
						-	1			
		10	16118-GB4-003	キャツフ、ケーフバルシーリング	360	1	1			
		11	16148-141-881	キャツフ、チヨクタツスト	175	1	1			
		12	16155-883-005	ハバルフCOMP.、フロート	1,150	1	1			
		13	16165-GS9-003	ホルター、ニートバルシエツト	880	1	-			PB92A A
			16165-GS9-671	ホルター、ニートバルシエツト	910	1	-			PB92A B
						-	1			
		14	16198-GS9-003	チューフ、エアハント	420	1	1			
		15	16199-GS3-003	チューフ、オーバーフロ	290	1	1			
		16	93892-04014-08	スクリューフツシャ 4X14	30	2	2			
		17	93892-05010-08	スクリューフツシャ 5X10	30	1	1			
		18	95002-02650	クリツフ、チューフ (B6.5)	30	2	2			
		19	99101-116-0820	シエツト、メイン #82	310	1	1			
		20	99103-GS9-0350	シエツト、スロ #35	440	1	1			

2000.04.20

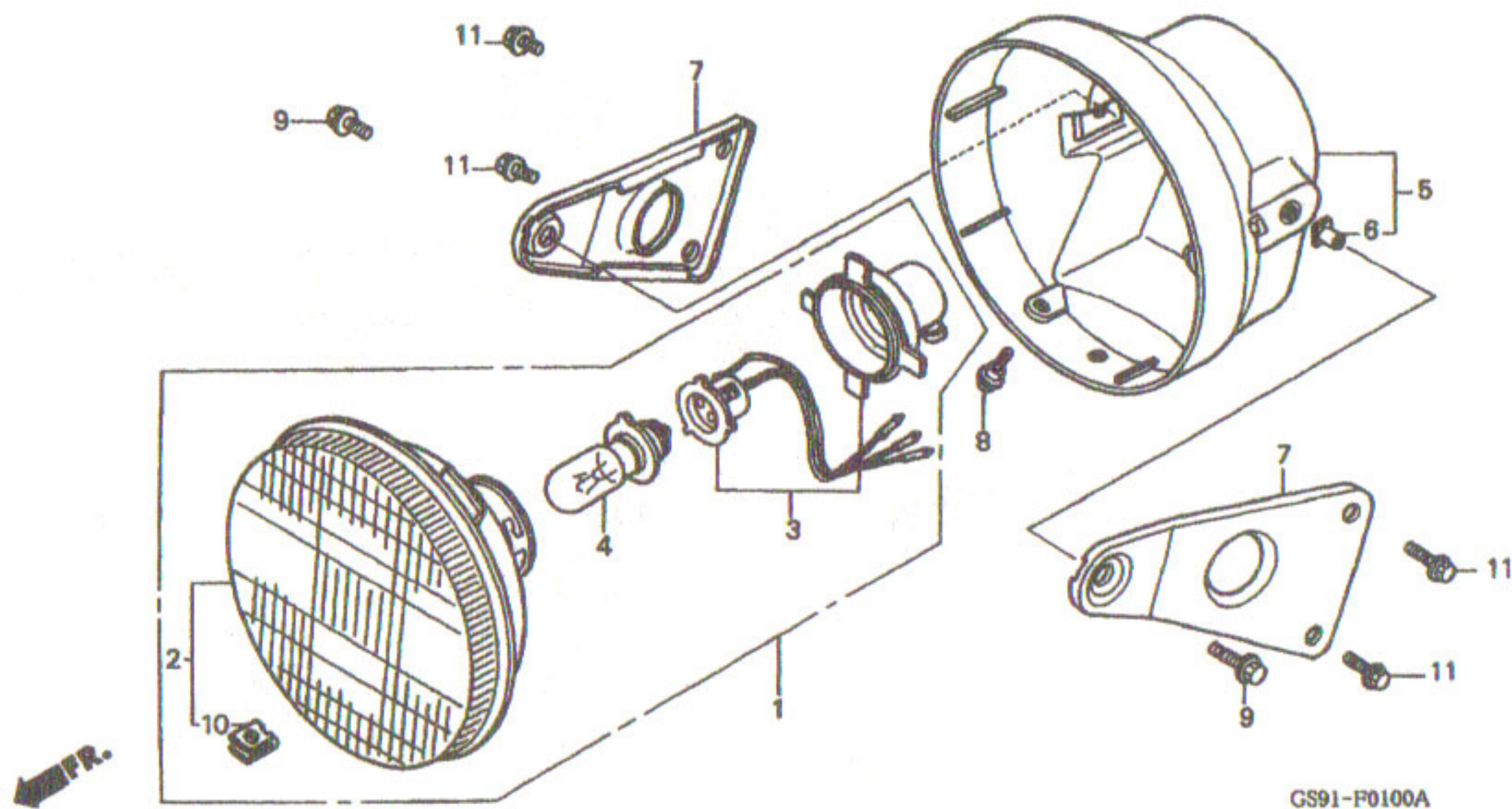
E3

F 1

ブロックNO.

F-1

ヘッドライト



GS91F0100A

整備項目	標準時間	見出番号	部品番号	部品名	希望小売価格	使用個数		適用号機		タイプ
						Z50JR H	J-2	初号機	終号機	
ヘッドライトASSY.....	0.1	1	33100-GS9-003	ヘッドライトASSY. (12V 15/15W)	2,050	1	1			
・ヘッドライトユニット		2	33120-GS9-003	ヘッドライトユニット.....	1,150	1	1			
・ハールフ、ヘッドライト		3	33130-GS9-000	ソケットASSY.、ヘッドライト.....	760	1	1			
ソケットASSY.、ヘッドライト.....	0.2	4	34901-GS9-003	ハールフ、ヘッドライト (12V 15/15W)	300	1	1			
・ケースASSY.、ヘッドライト		5	61301-GS9-003	ケースASSY.、ヘッドライト.....	2,000	1	1			
・フラケツト、ヘッドライト		6	61304-958-003	ナット、スハ°シヤル 6X7.....	150	2	2			
(ニコテモトウシカン)		7	61315-GS9-000ZA	フラケツト、ヘッドライト *NH132M*...マックスシルハ°メタリック	580	2	2			
		8	90102-GB2-720	スクリー、ハ°ン 5X16.....	100	1	1			
		9	90108-GK1-000	ホ°ルト、フランシ° 6X12.....	95	2	2			
		10	90320-GC3-000	ナット、スフ°リング° 5MM.....	135	1	1			
		11	96001-06010-00	ホ°ルト、フランシ° 6X10.....	40	4	4			

2000.04.20

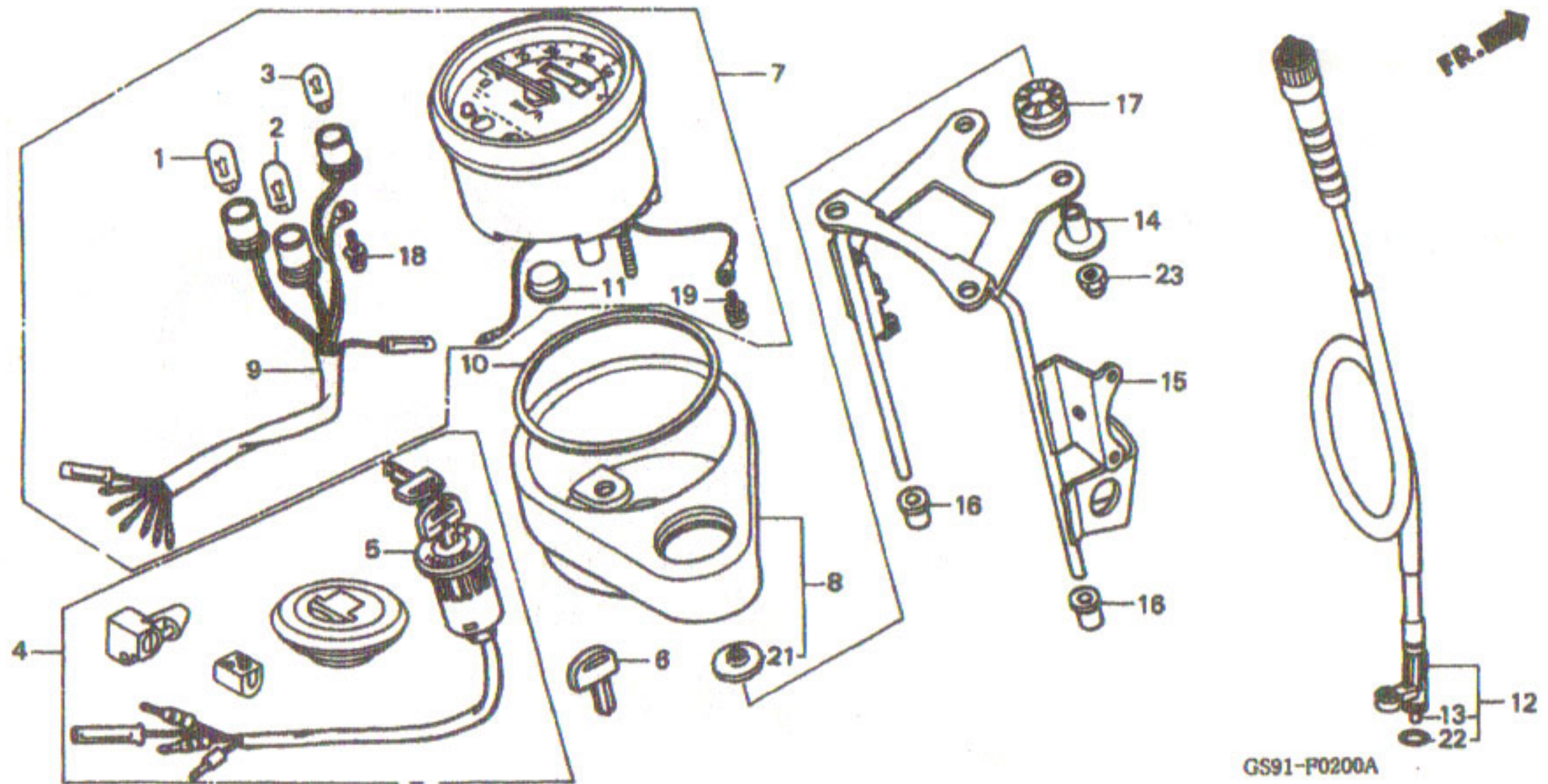
F1

F 2

ブロックNO.

F-2

スピードメーター



GS91F0200A

整備項目	標準時間	見出番号	部品番号	部品名	希望小売価格	使用個数		適用号機		タイプ
						Z50JR	J-2	初号機	終号機	
キーセット.....	1.0	1	34908-GA7-701	ハルフ、ウエツシハース (T10) (12V 3.4W)	100	1	1			
スイッチASSY.、コンネクション.....	0.4	2	34908-GS9-003	ハルフ、ニュートラルランフ° (2V 0.4W)	120	1	1			
スピードメーターASSY.、 ハネル、スピードメーター ソケットCOMP.	0.1	3	34908-MB9-871	ハルフ、ウエツシハース (12V 1.7W)	110	1	1			
ケーブルCOMP.、スピードメーター.....	0.6	4	35010-GS9-000	キーセット.....	9,200	1	-		1007402	
ステアハットライト&メーター.....			35010-GS9-010	キーセット.....	8,800	1	-	1007403		
			35010-GS9-700	キーセット.....	7,800	-	1			
		5	35100-GS9-000	スイッチASSY.、コンネクション.....	1,850	1	-		1007402	
			35100-GS9-010	スイッチASSY.、コンネクション.....	1,700	1	-	1007403		
						-	1			
		6	35121-402-811	キー、フラング (タイフ°1).....	450	(1)	(1)			
			35122-402-811	キー、フラング (タイフ°2).....	450	(1)	(1)			
		7	37200-GS9-008	スピードメーターASSY.....	7,800	1	-			
			37200-GS9-700	スピードメーターASSY.....	7,800	-	1			
		8	37211-GS9-008	ハネル、スピードメーター.....	1,150	1	1			
		9	37223-GS9-000	ソケットCOMP.....	1,400	1	1			
		10	37242-GS9-000	クッション、スピードメーター.....	160	1	1			
		11	37618-MB2-008	キャップ、スピードアラームコート.....	85	1	1			
		12	44830-GS9-000	ケーブルCOMP.、スピードメーター.....	730	1	-			
			44830-GS9-700	ケーブルCOMP.、スピードメーター.....	730	-	1			
		13	44831-GS9-000	ケーブル、インナー.....	320	1	-			
			44831-GS9-700	ケーブル、インナー.....	320	-	1			
		14	61104-422-000	カラー、セツティング.....	230	2	2			
		15	61310-GS9-000	ステアハットライト&メーター.....	2,900	1	-			
			61310-GS9-700	ステアハットライト&メーター.....	2,200	-	1			

2000.04.20

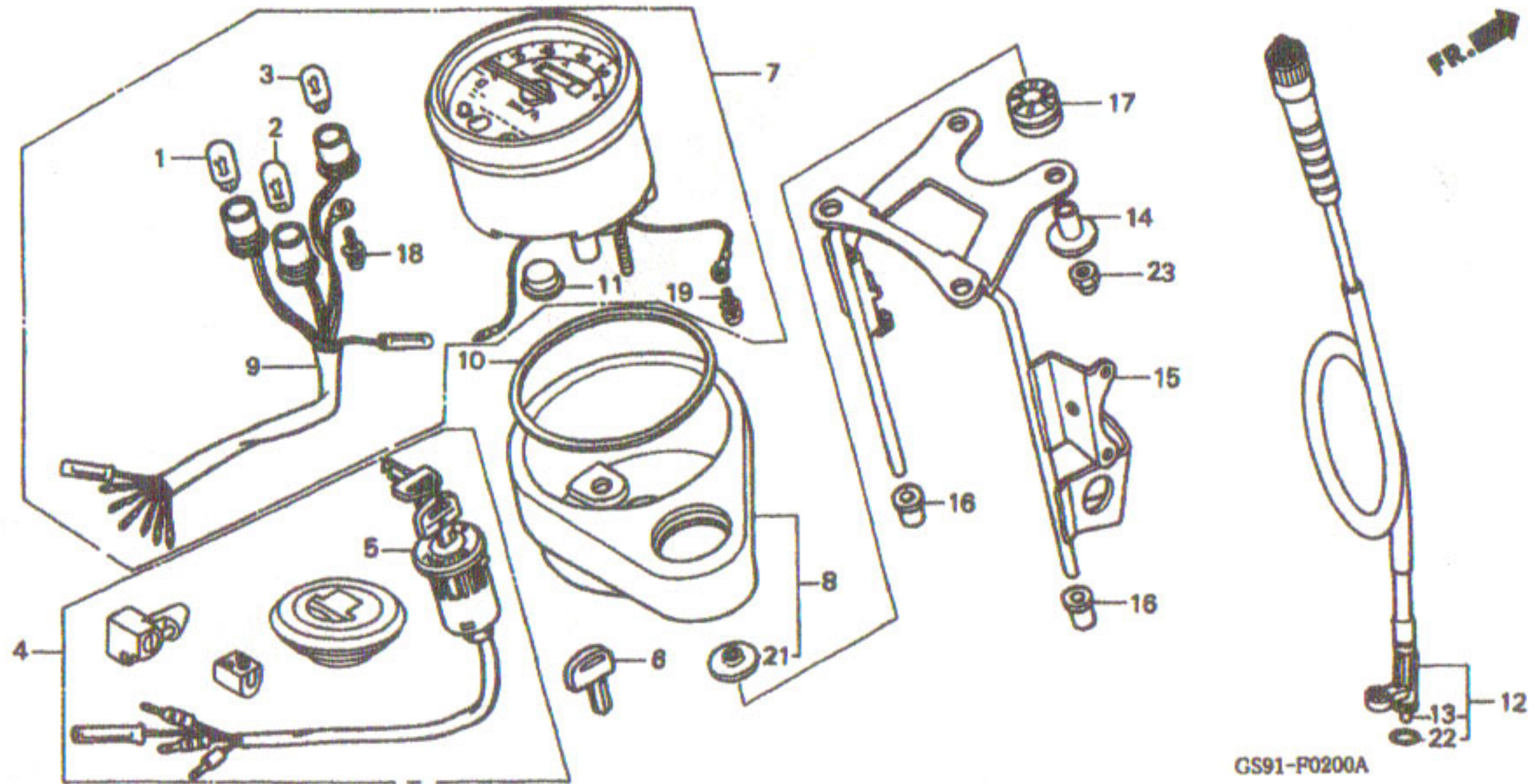
F2

F 3

ブロックNO.

F-2

スピードメーター



GS91-F0200A

GS1F0200A

整備項目

標準時間

見出番号

部品番号

部品名

希望
小
価
格

使用個数
Z50JR
H J-2

適用号機
初号機 終号機

タイプ

16	61312-149-300	フューツ、ヘッドライトフラケット.....	115	2	2		
17	84703-425-000	ラハバー、テールライトマウンティング.....	155	2	2		
18	90035-166-008	スクリーンワッシャー、スヘ°シヤル 4X10...	105	2	2		
19	90108-GN2-008	スクリーンワッシャー 3X10.....	90	1	1		
21	90401-373-770	ワッシャー 6X20.....	265	2	2		
22	91301-027-000	リング° 6.8X1.9.....	95	1	1		
23	94021-06070-0S	ナット、キヤツフ° 6MM.....	40	2	2		

2000.04.20

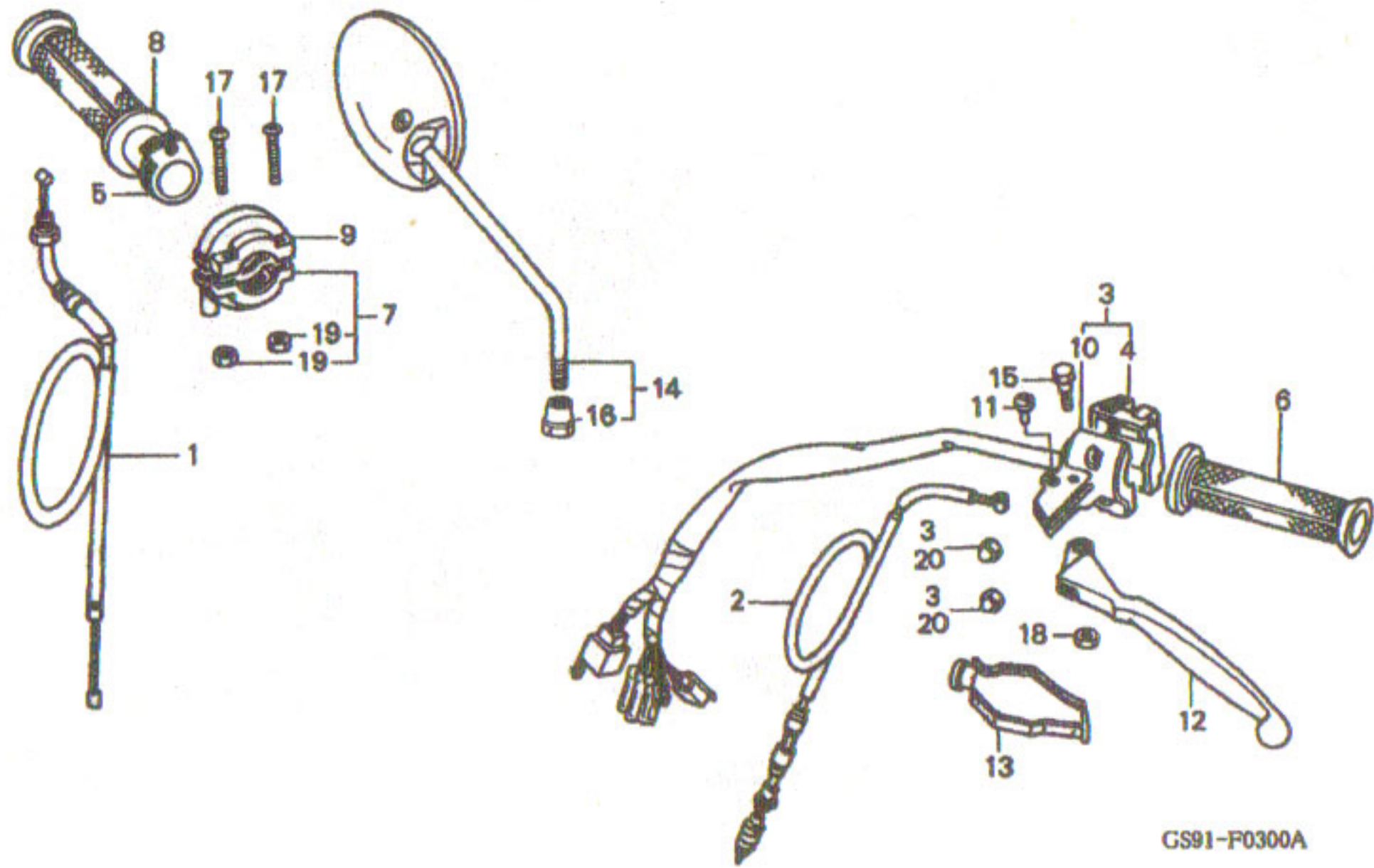
F3

F 4

ブロックNO.

F-3

ハンドルレバー・スイッチ・ケーブル
(1)



GS91F0300A

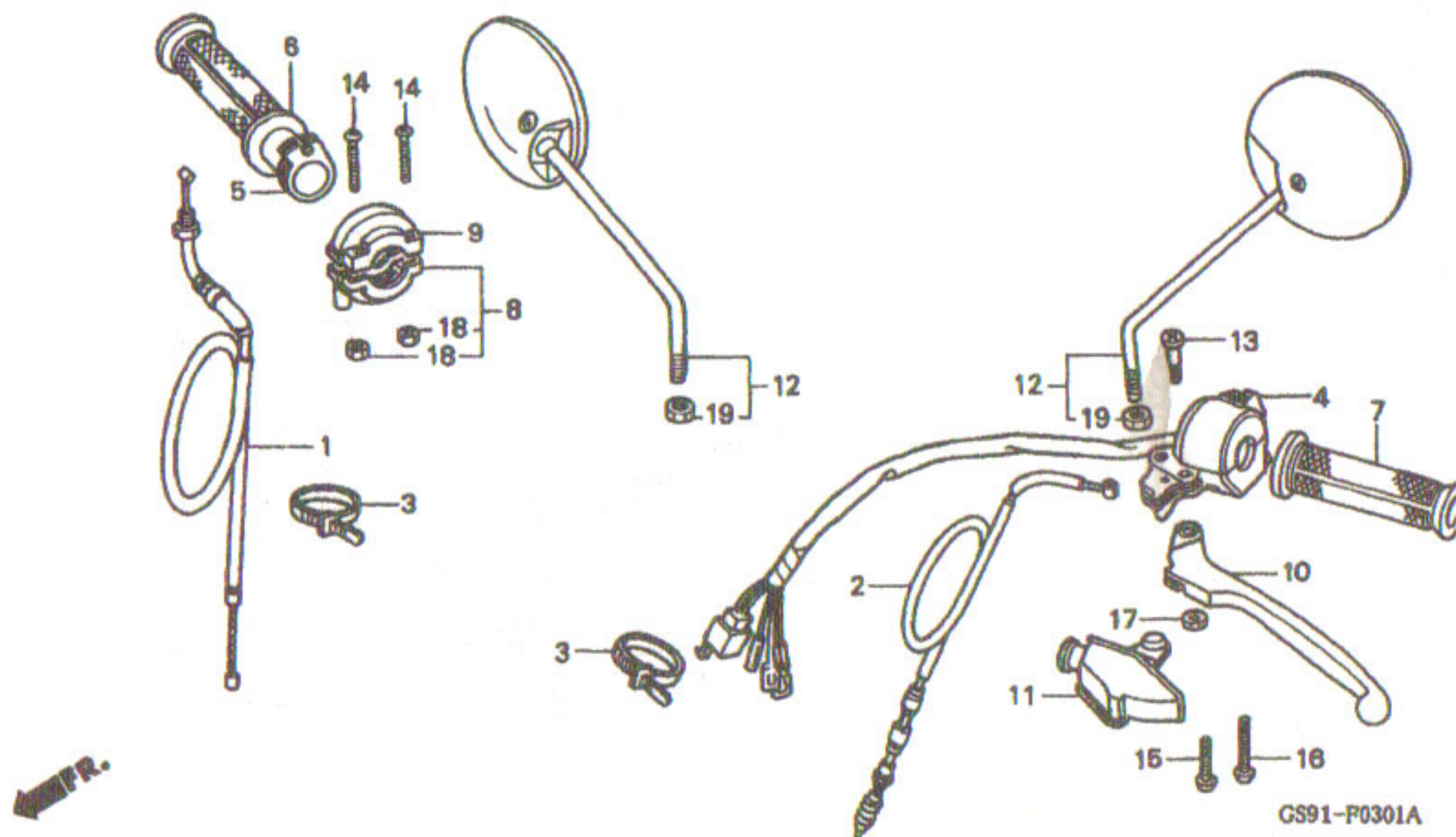
整備項目	標準時間	見出番号	部品番号	部品名	希望小売価格	使用個数		適用号機		タイプ
						Z50JR H	J-2	初号機	終号機	
ケーブルCOMP.、スロットル	0.3	1	17910-GS9-000	ケーブルCOMP.、スロットル	850	1	-			
ケーブルCOMP.、クラッチ	0.2	2	22870-GS9-000	ケーブルCOMP.、クラッチ	900	1	-			
・ハイフ°、スロットルクラッチ°		3	35200-GS9-000	スイッチASSY.、ウインカー	5,100	1	-		1000052	
・クラッチ°セット、R.ハンドル			35200-GS9-010	スイッチASSY.、ウインカー	4,850	1	-	1000053		
スイッチASSY.、ウインカー	0.5	4	35210-GS9-000	スイッチ、ウインカー	4,100	1	-		1000052	
スイッチ、ウインカー	0.4		35210-GS9-010	スイッチ、ウインカー	3,900	1	-	1000053		
クラッチ°、L.ハンドル	0.1	5	53141-GE2-760	ハイフ°、スロットルクラッチ°	540	1	-		1007402	
・ハウジング°、スロットル			53141-GE2-761	ハイフ°、スロットルクラッチ°	470	1	-	1007403		
・フラケツト°、L.ハンドルレバー		6	53166-GM9-740	クラッチ°、L.ハンドル	290	1	-			
・レバー°、L.ハンドル		7	53167-GE2-000	ハウジング°、スロットル	660	1	-			
		8	53168-GM9-315	クラッチ°セット、R.ハンドル	290	1	-			
		9	53168-166-000	ハウジング°、スロットル	480	1	-			
		10	53172-GS9-003	フラケツト°、L.ハンドルレバー	1,500	1	-			
		11	53174-116-670	フラク°、ハンドルレバーフラケツト	125	1	-		1011925	
			53174-GS9-000	キャツフ°、シール	105	1	-	1011926		
		12	53178-GS9-003	レバー°、L.ハンドル	970	1	-			
		13	53179-GE2-000	カバー°、L.ハンドルレバー	410	1	-			
		14	88110-GS9-000	ミラーASSY.、ハツク	1,150	1	-			
		15	90115-GS9-000	ホルト°、ハンドルレバーヒ°ホツト	95	1	-			
		16	90314-329-000	ナツト°、ロツク	180	1	-			
		17	93500-05022-0G	スクリユ°、ハ°ン 5X22	30	2	-			
		18	94001-05000-0S	ナツト°、6カク 5MM	25	1	-			
		19	94001-05070-0S	ナツト°、6カク 5MM	25	2	-			
		20	94021-05070-0S	ナツト°、キャツフ° 5MM	30	2	-			

F 5

ブロックNO.

F-3-1

ハンドルレバー・スイッチ・ケーブル
(2)



GS91F0301A

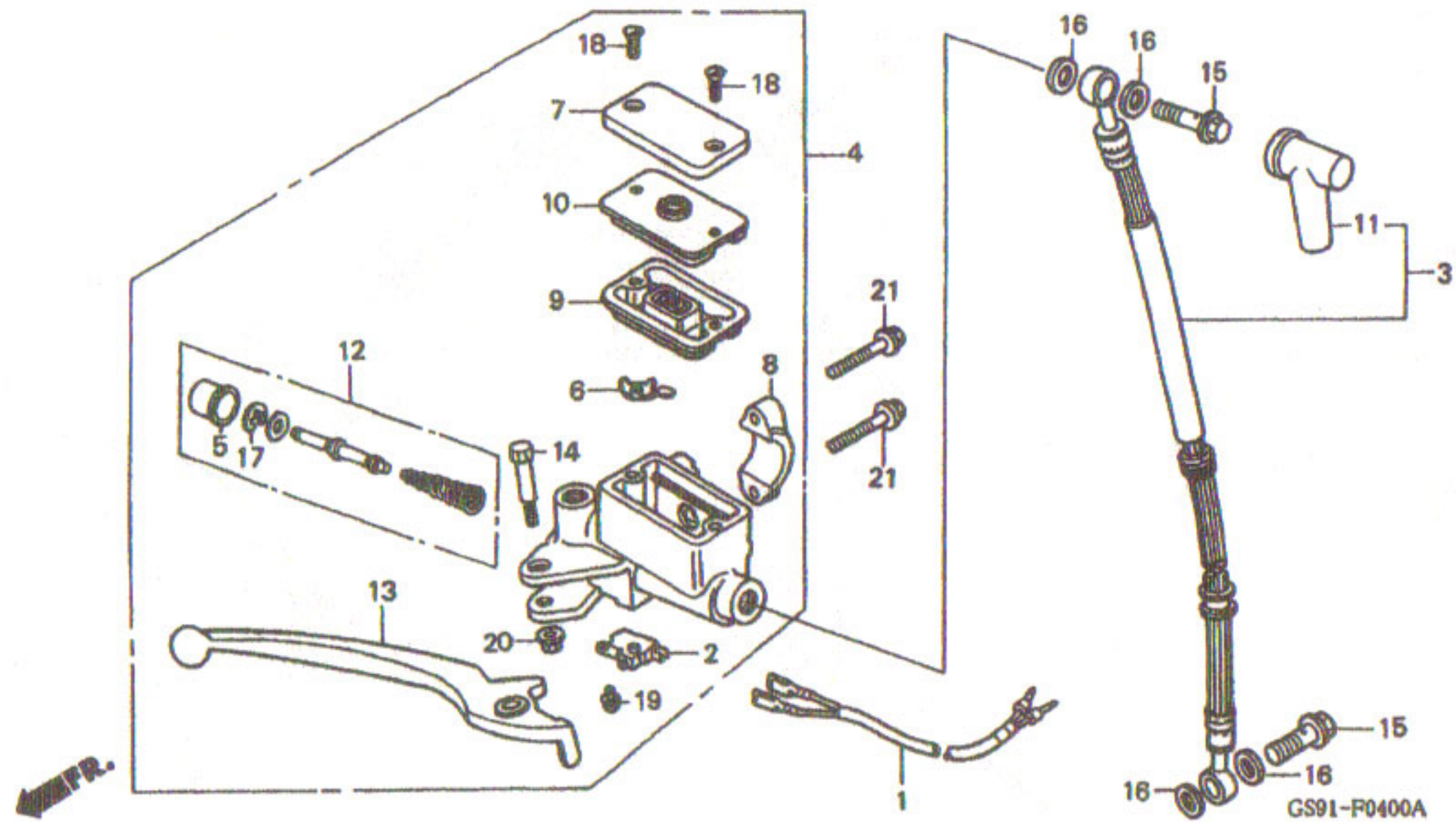
整備項目	標準時間	見出番号	部品番号	部品名	希望小売価格	使用個数		適用号機		タイプ
						250JR	J-2	初号機	終号機	
ケーブルCOMP.、スロットル	0.3	1	17910-GS9-700	ケーブルCOMP.、スロットル	980	-	1			
ケーブルCOMP.、クラッチ	0.2	2	22870-GS9-700	ケーブルCOMP.、クラッチ	990	-	1			
・ハイフ°、スロットルクラリツフ°		3	32161-404-000	ハンド°B1、ワイヤ	125	-	4			
・クラリツフ°、L.ハンド°		4	35200-GS9-700	スイッチASSY.、ウインカー	4,500	-	1			
スイッチASSY.、ウインカー	0.5	5	53141-116-670	ハイフ°、スロットルクラリツフ°	620	-	1			
クラリツフ°、R.ハンド°	0.1	6	53165-MK5-010	クラリツフ°、R.ハンド°	420	-	1			
・ハウシヤク°、スロットル		7	53166-MK5-010	クラリツフ°、L.ハンド°	430	-	1			
・レバー°、L.ハンド°		8	53167-GE2-000	ハウシヤク°、スロットル	660	-	1			
		9	53168-166-000	ハウシヤク°、スロットル	480	-	1			
		10	53178-GS9-700	レバー°、L.ハンド°	660	-	1			
		11	53179-147-970	カバー°、L.ハンド°レバー	210	-	1			
		12	88110-GR1-710	ミラーASSY.、ハンド°	1,150	-	2			
		13	90115-170-700	スクリユ°、ハンド°レバー°ヒ°ホ°ツト	125	-	1			
		14	93500-05022-0G	スクリユ°、ハ°ン 5X22	30	-	2			
		15	93500-05025-0G	スクリユ°、ハ°ン 5X25	30	-	1			
		16	93500-05032-0G	スクリユ°、ハ°ン 5X32	30	-	1			
		17	94001-05000-0S	ナツト°、6カク 5MM	25	-	1			
		18	94001-05070-0S	ナツト°、6カク 5MM	25	-	2			
		19	94001-08070-0S	ナツト°、6カク 8MM	30	-	2			

F 6

ブロックNO.

F-4

フロントブレーキマスターシリンダー



651F0100A

整備項目	標準時間	見出番号	部品番号	部品名	希望小売価格	使用個数		適用号機 初号機 終号機	タイプ
						Z56JR H	J-2		
サフターネス.....	0.2	1	32103-GS9-000	サフターネス.....	350	1	-		
スイッチASSY., フロントストツフ°.....	0.1	2	32103-GS9-700	サフターネスA.....	410	-	1		
タイヤフラム		3	35340-MA5-671	スイッチASSY., フロントストツフ°.....	730	1	1		
レバー, R. ステアリングハントバル		3	45126-GS9-003	ホースCOMP., フロントブレーキ.....	3,250	1	-		
ホースCOMP., フロントブレーキ.....	0.4	4	45126-GS9-701	ホースCOMP., フロントブレーキ.....	3,250	-	1		
シリンダーASSY., フロントマスター		4	45500-GS9-000	シリンダーASSY., フロントマスター.....	10,200	1	-		
シリンダーセット, マスター		4	45500-GS9-701	シリンダーASSY., フロントブレーキマスター.....	10,200	-	1		
		5	45504-410-003	フーツCOMP.....	350	1	1		
		6	45512-MA6-006	フロテクター.....	145	1	1		
		7	45513-HA2-701	キャツフ°, マスターシリンダー.....	810	1	1		
		8	45517-166-006	ホルター, マスターシリンダー.....	550	1	1		
		9	45520-MG7-006	タイヤフラム.....	340	1	1		
		10	45521-HA2-006	フレート, タイヤフラム.....	360	1	1		
		11	45522-422-000	フーツ, マスターシリンダー.....	260	1	1		
		12	45530-GM9-711	シリンダーセット, マスター.....	1,500	1	-		
			45530-MN9-305	シリンダーセット, マスター.....	1,550	-	1		
		13	53175-GE2-741	レバー, R. ステアリングハントバル.....	840	1	1		
		14	90114-166-006	ホルト, ハントバルレバーセ°ホルツ.....	195	1	1		
		15	90145-KM3-750	ホルト, オイル 10X22.....	350	2	2		
		16	90545-300-000	ワツシャー, オイルホルト.....	130	4	4		
		17	90651-MA5-671	サークリツフ°.....	120	1	1		
		18	93600-04012-1G	スクリユー, フラツツ 4X12.....	25	2	2		
		19	93893-04012-18	スクリユーワツシャー 4X12.....	35	1	1		
		20	94050-06000	ナツツ, フランシ° 6MM.....	35	1	1		
		21	95701-06025-07	ホルト, フランシ° 6X25.....	40	2	2	----- 1013236	

2000.04.20

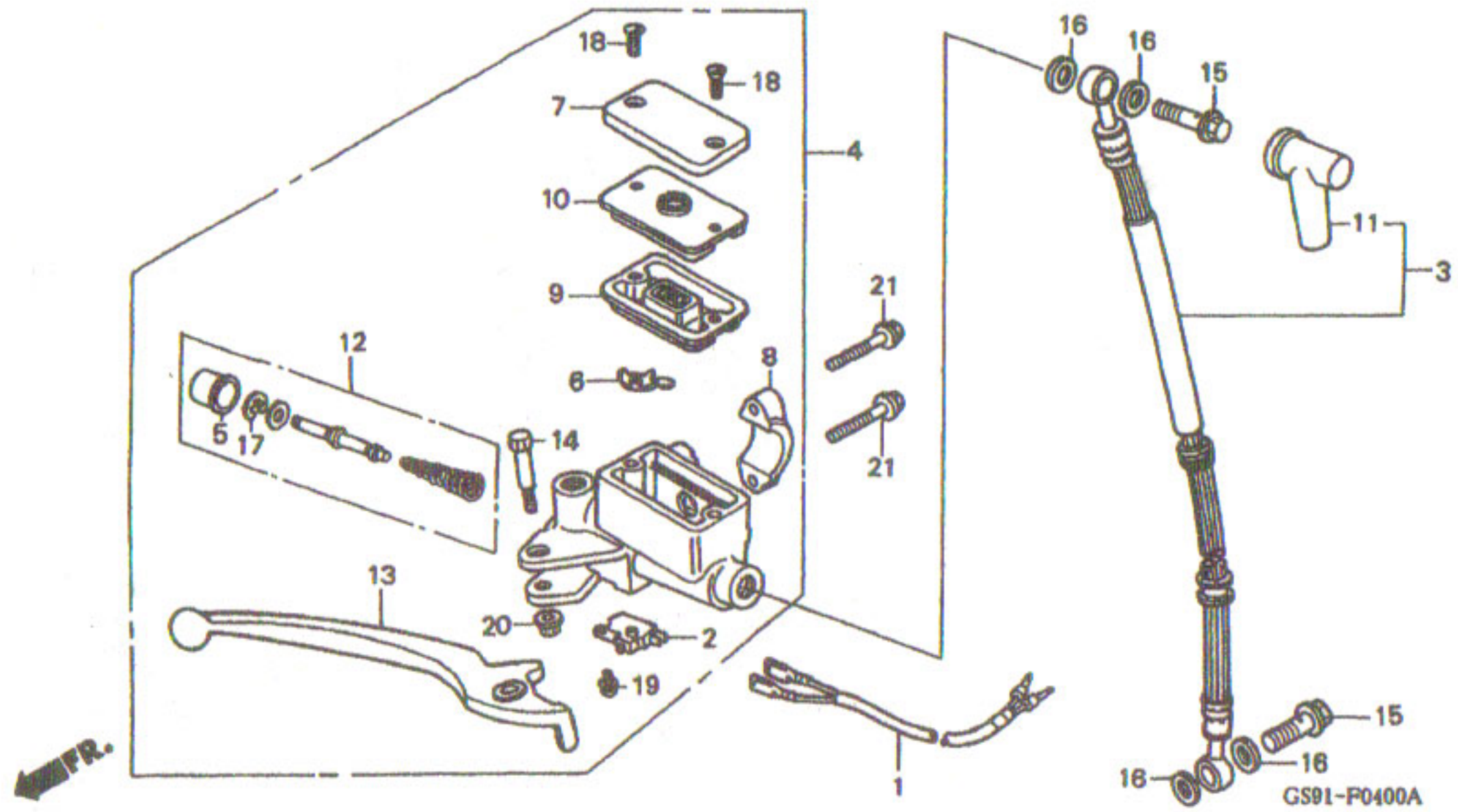
F6

F 7

ブロックNO.

F-4

フロントブレーキマスターシリンダー



GS1F8100A

整備項目	標準時間	見出番号	部品番号	部品名	希望小売価格	使用個数		適用号機		タイプ
						Z50JR	H J-2	初号機	終号機	
		21)	95701-06022-07	ボルト、フランジ 6X22.....	40	2	2	1013237		

2000.04.20

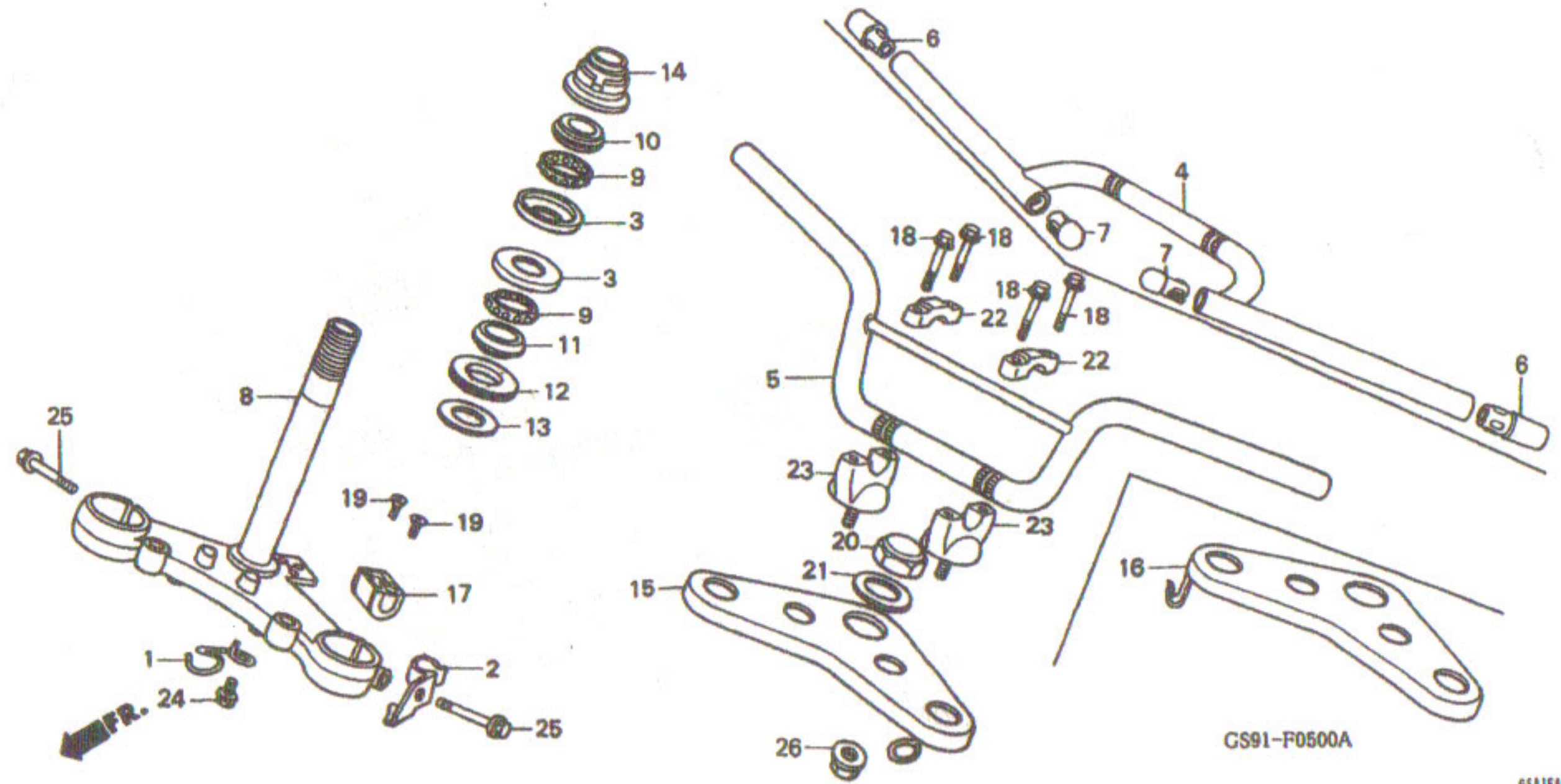
F7

F 8

ブロックNO.

F-5

ハンドルパイプ・トップブリッジ



GS91F0500A

整備項目	標準時間	見出番号	部品番号	部品名	希望小売価格	使用個数		適用号機	タイプ
						Z50JR	J-2		
レースステアリング「トツフ」ホール (ニコテモトウシカン)	0.9	1	45155-GS9-000	クランパー、フレイキホース	225	1	-		
レースステアリング「ホットム」コーン		2	45156-GS9-700	クランフ、フロントフレイキホース	175	-	1		
レースステアリング「トツフ」コーン		3	50301-041-010	レースステアリング「トツフ」ホール	340	2	2		
ハイフ、ステアリング「ハント」	0.4	4	53100-GS9-000ZA	ハイフ、ステアリング「ハント」					
レースステアリング「トツフ」コーン				*NH1*.....フック	3,700	1	-		
スレット「COMP.」ステアリング「ハット」 トツフ				*R134*.....ファイティング「レット」	3,700	1	-		
ステムCOMP.、ステアリング	1.0	5	53100-GS9-700	ハイフCOMP.、ステアリング「ハント」	3,800	-	1		
フリツシ、フォークトツフ	0.3	6	53105-GE2-760	エント、ステアリング「ハント」	255	2	-	1007402	
ロツク、ステアリング「ハント」	0.6		53105-GE2-761	エント、ステアリング「ハント」	225	2	-	1007403	
ホルターB2、ハント「ハイフ」アンダー (ニコテモトウシカン)	0.2	7	53105-GS9-000ZA	エント、ステアリング「ハント」					
				NH1.....フック	225	2	-		
				R134.....ファイティング「レット」	225	2	-		
		8	53200-GS9-000	ステムCOMP.、ステアリング	8,100	1	1		
		9	53210-GS9-003	ホールASSY.、ステアリング「スチール」 (カトウハツシヨウ)	420	2	2		
		10	53211-028-010	レースステアリング「トツフ」コーン	330	1	1		
		11	53212-030-010	レースステアリング「ホットム」コーン	320	1	1		
		12	53214-001-010	ダストシール、ステアリング「ハット」	105	1	1		
		13	53215-001-000	ワッシャー、ステアリング「ハット」ダストシール	90	1	1		
		14	53220-098-670	スレット「COMP.」ステアリング「ハット」 トツフ	500	1	1		
		15	53230-GS9-700	フリツシ「COMP.」フォークトツフ	1,400	-	1		
		16	53231-GS9-000	フリツシ「フォーク」トツフ	1,400	1	-		
		17	53600-086-007	ロツク、ステアリング「ハント」	1,200	1	1		
		18	90117-GE2-000	ホルター、フランシ 6X28	110	4	4		
		19	90164-028-000	スクリュー、Uロツクフラット 6X12	90	2	2		

2000.04.20

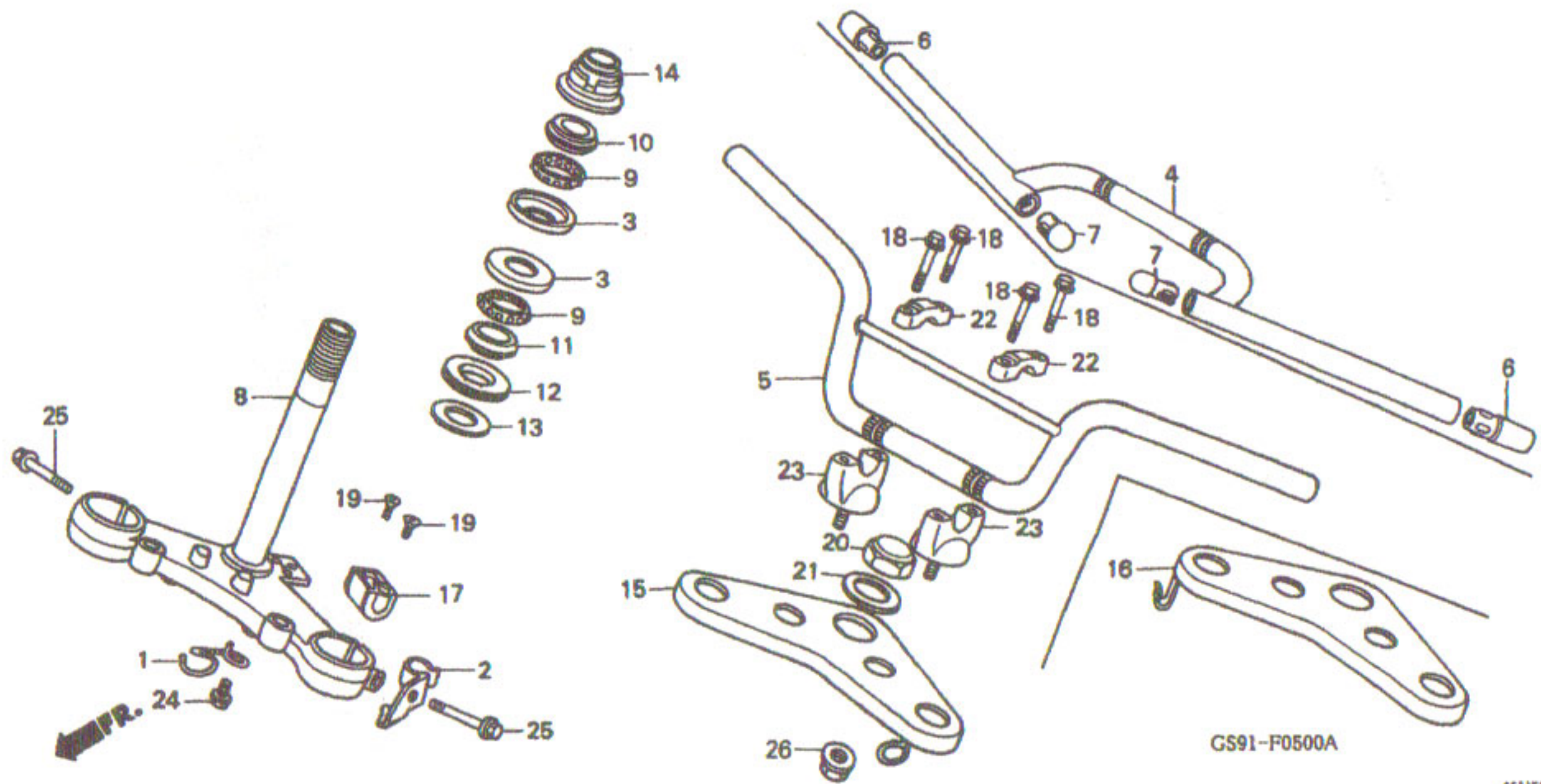
F8

F 9

ブロックNO.

F-5

ハンドルパイプ・トップブリッジ



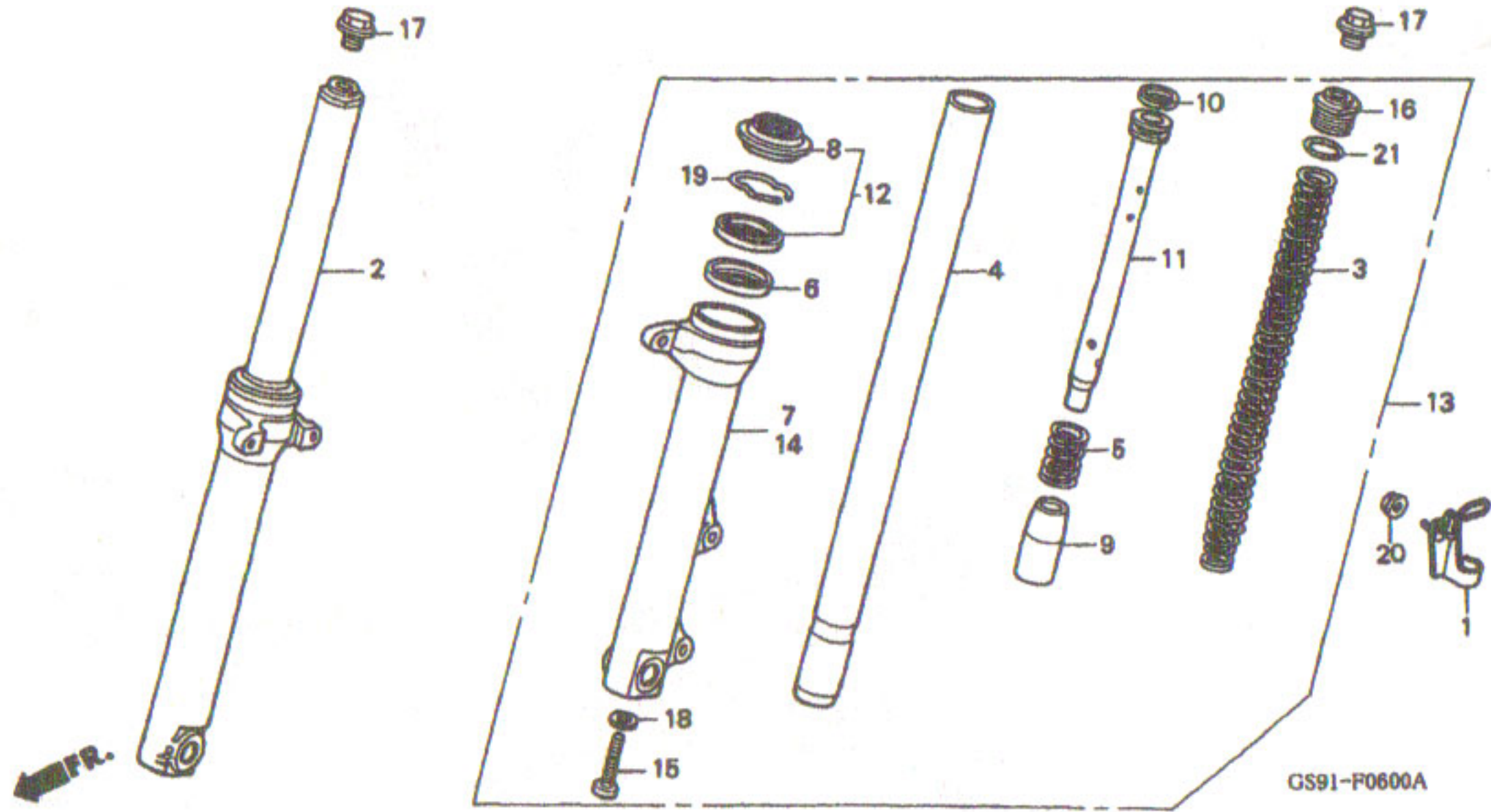
整備項目	標準時間	見出番号	部品番号	部品名	希望小売価格	使用個数		適用号機		タイプ
						Z50JR	H J-?	初号機	終号機	
		20	90304-166-010	ナット、ステアリンクシステム.....	220	1	1			
		21	90503-166-010	ワッシャー、ステアリンクシステム.....	100	1	1			
		22	95014-21201	ホルター-A2、ハンドルパイプアッパー...	320	2	2			
		23	95014-32200	ホルター-B2、ハンドルパイプアンター...	520	2	2			
		24	95701-06010-07	ホルト、フランジ 6X10.....	35	1	-			
		25	95701-08032-07	ホルト、フランジ 8X32.....	50	2	2			
		26	90304-GE8-003	ナット、U 10MM.....	135	2	2			

F 10

ブロックNO.

F-6

フロントフォーク



GS91F0600A

整備項目	標準時間	見出番号	部品番号	部品名	希望小売価格	使用個数		適用号機		タイプ
						Z50JR	J-2	初号機	終号機	
フォークASSY., R. フロント (イツコマシ 0.1 カサ)	0.4	1	45157-GS9-700	クランフ°, フロントブレーキホース (B)...	210	-	1			
スプリング°, フロントクッション (イツコマシ 0.1 カサ)	0.3	2	51400-GS9-003	フォークASSY., R. フロント	12,000	1	-			
チューブCOMP., フロントフォーク (イツコマシ 0.4 カサ)	0.8	3	51401-GS9-003	スプリング°, フロントクッション	1,050	2	2			
スライタCOMP., R. フロントフォーク (イツコマシ 0.5 カサ)		4	51410-GS9-003	チューブCOMP., フロントフォーク	6,400	2	2			
スライタCOMP., R. フロントフォーク (イツコマシ 0.5 カサ)		5	51412-GC4-003	スプリング°, フロントクッションリハウント°	185	2	2			
シールセット, フロントフォーク (イツコマシ 0.4 カサ)		6	51412-GF5-731	リング°, ハットクアツフ°	150	2	2			
		7	51420-GS9-003	スライタCOMP., R. フロントフォーク	6,400	1	-			
			51420-GS9-701ZB	スライタCOMP., R. フロントフォーク *NH132M*...マックスシルバ°メタリック	6,400	-	1			
		8	51425-961-013	タ°ストシール	480	2	2			
		9	51432-GF5-731	ヒ°ス, オイルロック	490	2	2			
		10	51437-GS3-003	リング°, ヒ°ストーン	235	2	2			
		11	51470-GS9-003	ハ°イフ°, シート	1,350	2	2			
		12	51490-GS9-305	シールセット, フロントフォーク	1,050	2	2			
		13	51500-GS9-003	フォークASSY., L. フロント	12,000	1	-			
			51500-GS9-701ZB	フォークASSY., L. フロント *NH132M*...マックスシルバ°メタリック	12,000	-	1			
		14	51520-GS9-003	スライタCOMP., L. フロントフォーク	6,400	1	-			
			51520-GS9-701ZB	スライタCOMP., L. フロントフォーク *NH132M*...マックスシルバ°メタリック	6,400	-	1			
		15	90116-383-721	ホルト, ソケット 8MM	185	2	2			
		16	90123-GS9-003	ホルト, フロントフォーク	600	2	2			
		17	90124-GE2-740	ホルトB, フロントフォーク	235	2	2			
		18	90544-283-000	ワツシャ°, ス°シヤル 8MM	105	2	2			

2000.04.20

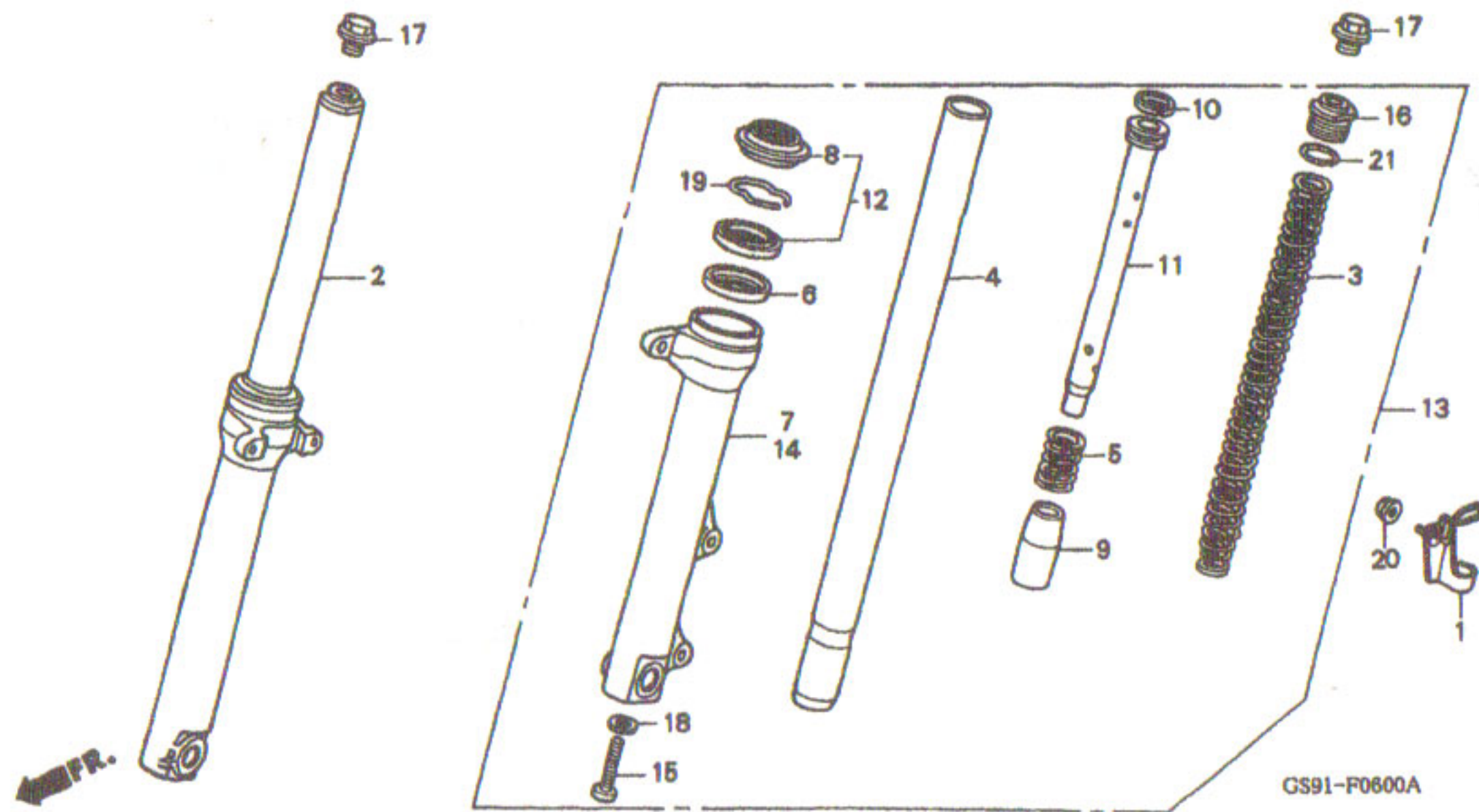
F10

F 11

ブロックNO.

F-6

フロントフォーク



GS91F0600A

整備項目	標準時間	見出番号	部品番号	部品名	希望小売価格	使用個数		適用号機		タイプ
						250JR	J-1	初号機	終号機	
		19	90601-GF5-731	リング、オイルシールストツハ	115	2	2			
		20	94050-06000	ナツト、フランジ 6MM	35	-	1			
		21	94608-50000	Oリング 23X2.8	60	2	2			

2000.04.20

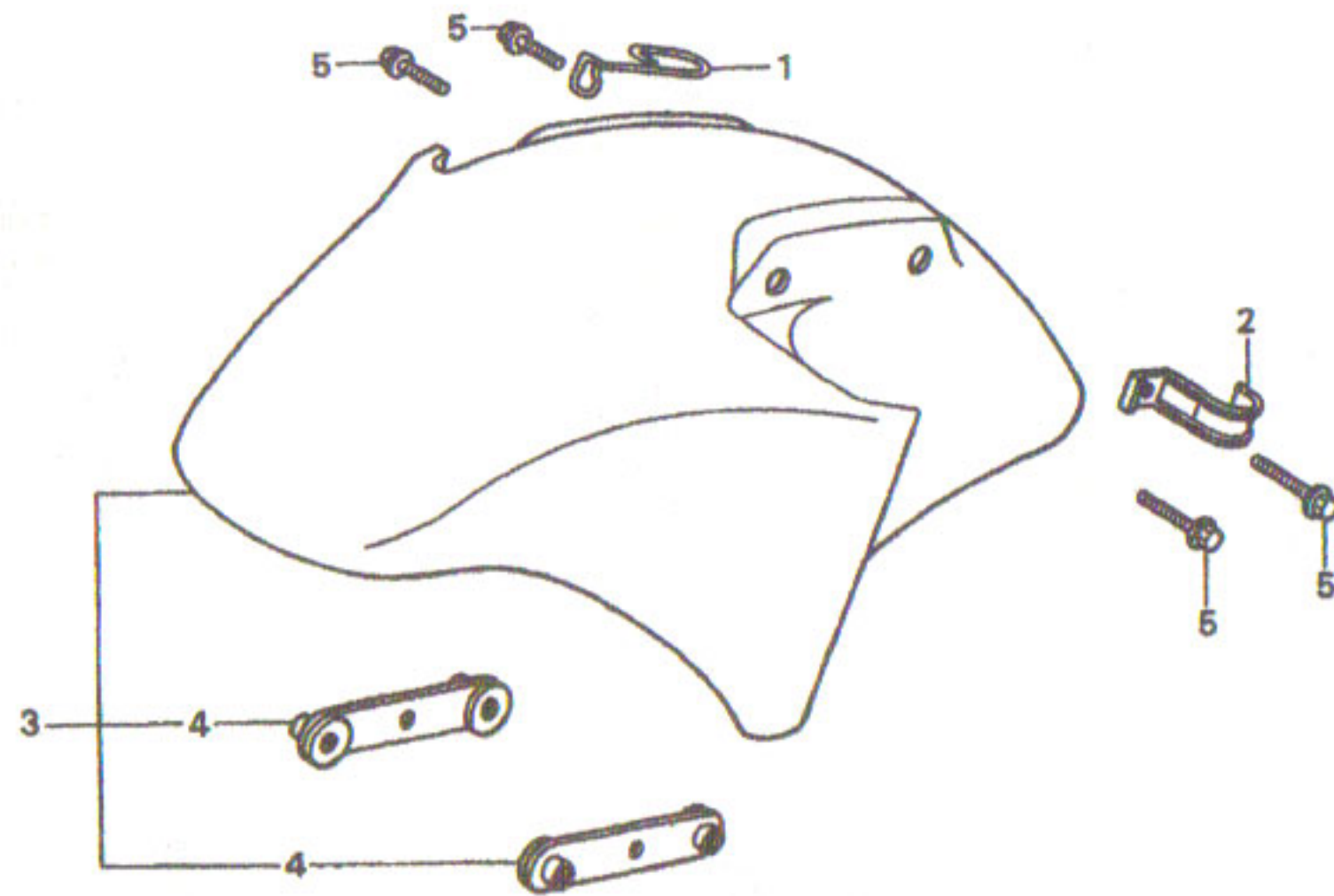
F11

F 12

ブロックNO.

F-7

フロントフェンダー (1)



GS91-F0700A

GS91F0700A

整備項目	標準時間	見出番号	部品番号	部品名	希望小売価格	使用個数		適用号機 初号機 終号機	タイプ
						H	J-2		
フェンダーCOMP., フロント.....	0.1	1	44836-GS9-000	カイト, スピードメーターケーブル.....	225	1	-		
		2	45156-KM4-000	クラッパ, フロントブレーキホース.....	190	1	-		
		3	61100-GS9-000ZA	フェンダーCOMP., フロント					
				NH138.....シヤスタホワイト	2,500	1	-		
			61100-GS9-000ZB	*NH1*.....ブラック	2,500	1	-		
		4	61101-GS9-000	ステー, フロントフェンダー.....	225	2	-		
		5	96001-06022-07	ボルト, フランジ 6X22.....	55	4	-		

2000.04.20

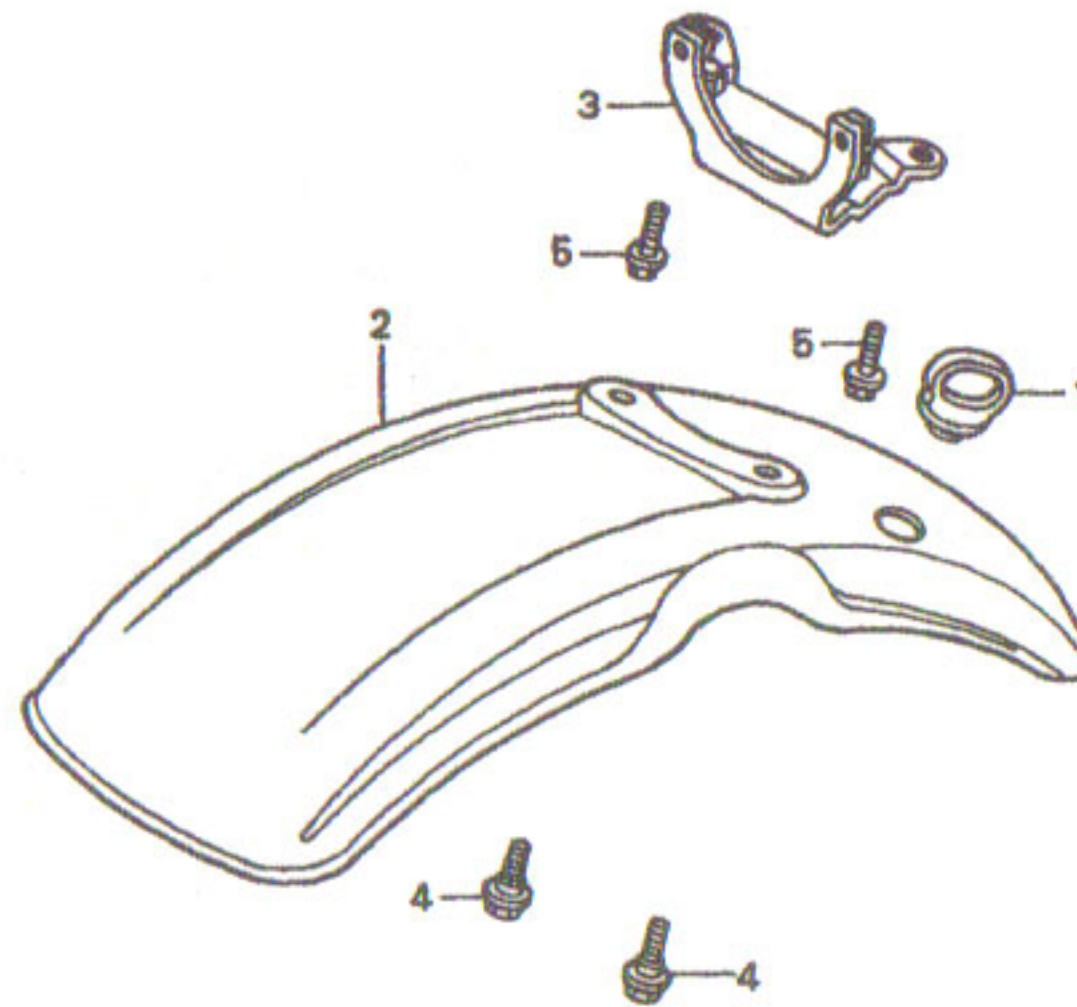
F12

F 13

ブロックNO.

F-7-1

フロントフェンダー (2)



GS91-P0701A

GS91F0701A

整備項目	標準時間	見出番号	部品番号	部品名	希望小売価格	使用個数		適用号機		タイプ
						H	J-2	初号機	終号機	
フェンダー, フロント.....	0.1	1	45451-367-690	クロメツト, ワイヤ.....	165	-	1			
		2	61100-GS9-700ZB	フェンダー, フロント (WOL) *PB127CU* キャンディアリュージョンフールーU	2,500	-	1			
		3	61101-GS9-700	ステー, フロントフェンダー.....	950	-	1			
		4	90111-162-000	ボルト, フランシ" 6MM.....	150	-	2			
		5	96001-06012-07	ボルト, フランシ" 6X12.....	40	-	2			

2000.04.20

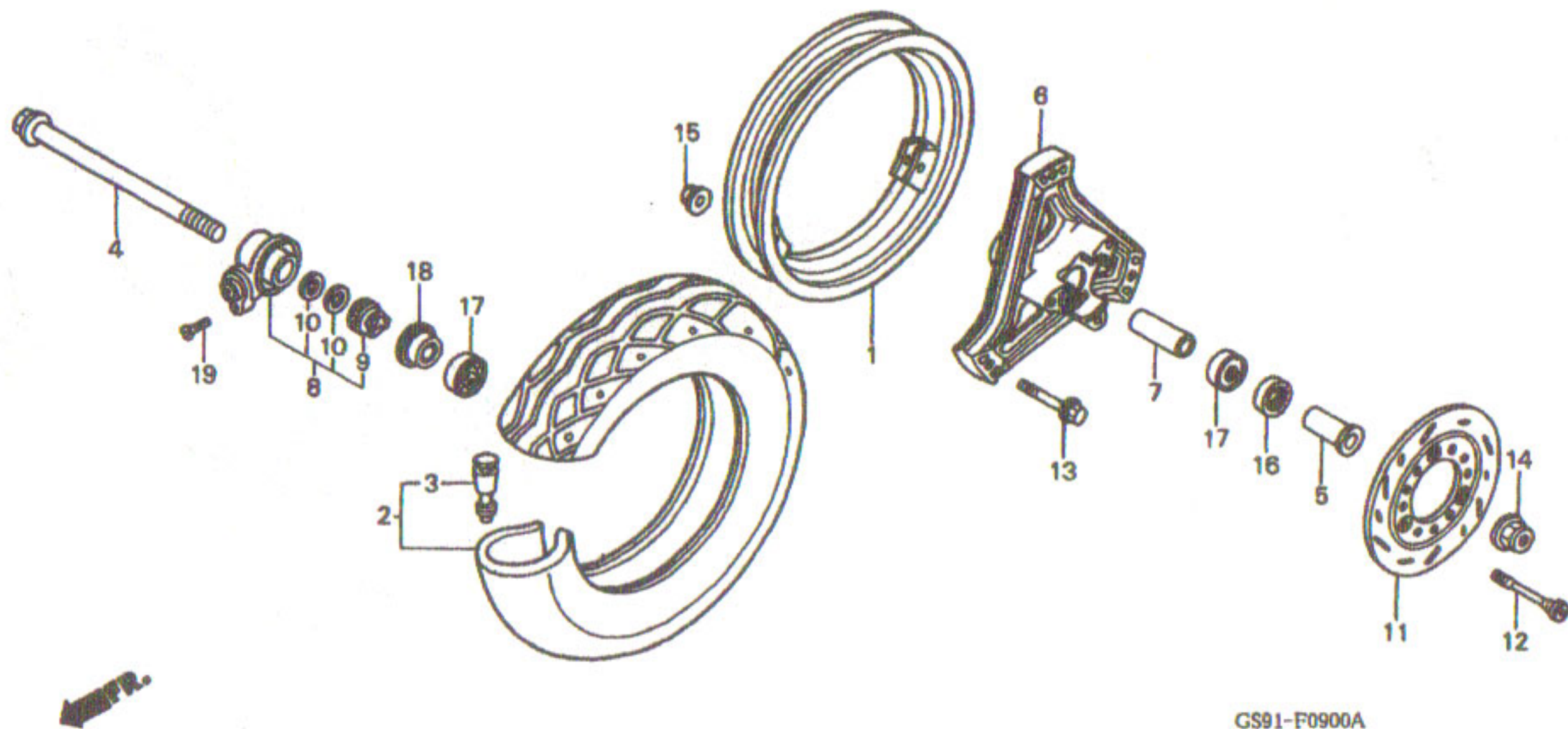
F13

F 15

ブロックNO.

F-9

フロントホイール



GS91-F0900A

GS11F0900A

整備項目	標準時間	見出番号	部品番号	部品名	希望小売価格	使用個数		適用号機		タイプ
						250JR	J-2	初号機	終号機	
リム、ホイール	0.8	1	42701-GN3-700ZC	リム、ホイール *R134*.....ファイティングレット	2,200	1	-			
.タイヤASSY.			42701-GN3-700ZE	*NH132M*...マックスシルバーメタリック	2,200	-	1			
アクスル、フロントホイール	0.2	2	42710-GS9-003	タイヤASSY.、リヤ (BRIDGESTON) (3.50-10 2PR/41J ML26)	ホ-フ-ン	1	-			
ハブ、フロントホイール	0.6		42710-GS9-005	タイヤASSY.、リヤ (IRC) (3.50-10 2PR/41J MB42/TL)	ホ-フ-ン	1	-			
カラー、フロントアクスルテ-イスタン入	0.4		42710-GS9-702	タイヤASSY. (タンロツフ°) (3.50-10 2PR/41J K460)	ホ-フ-ン	-	1			
.テ-イスク、フロントブレーキ		3	42753-GC7-821	ハ-ルフ、リム (フ-リチ-ストーン).....	470	1	-			
.ハ-アリンク、ラシ-アルホ-ル 6201U (イツコマシ 0.1 カザン)			42753-GC7-823	ハ-ルフ、リム (IRC).....	600	1	-			
ホ-ツクスASSY.、スチ-オートメ-ター	0.3		42753-ML7-004	ハ-ルフ、リム (タンロツフ°).....	370	-	1			
キ-ヤ-.....		4	44301-KR1-600	アクスル、フロントホイール.....	810	1	1			
		5	44311-GS9-000	カラー、フロントホイールサイト.....	340	1	1			
		6	44601-GS9-000ZA	ハブ、フロントホイール *R134*.....ファイティングレット	6,200	1	-			
			44601-GS9-000ZC	*NH132M*...マックスシルバーメタリック	6,200	-	1			
		7	44620-GC8-000	カラー、フロントアクスルテ-イスタン入.....	185	1	1			
		8	44800-GM9-711	ホ-ツクスASSY.、スチ-オートメ-ター キ-ヤ-	3,400	1	1			
		9	44806-GM9-711	キ-ヤ-、スチ-オートメ-ター.....	520	1	1			
		10	44809-170-003	ワツシャ-、スチ-オートメ-ターキ-ヤ-.....	110	2	2			
		11	45121-GM9-740	テ-イスク、フロントブレーキ.....	6,700	1	1			
		12	90106-MF2-010	ホ-ルト、フロントテ-イスク 8X57.....	320	3	3			
		13	90122-GB2-721	ホ-ルト、フランシ- 8X32.....	120	3	3			
		14	90306-KF0-003	ナツト、フランシ- 12MM.....	155	1	1			
		15	90309-KF0-003	ナツト、フランシ- 8MM.....	185	3	3			

2000.04.20

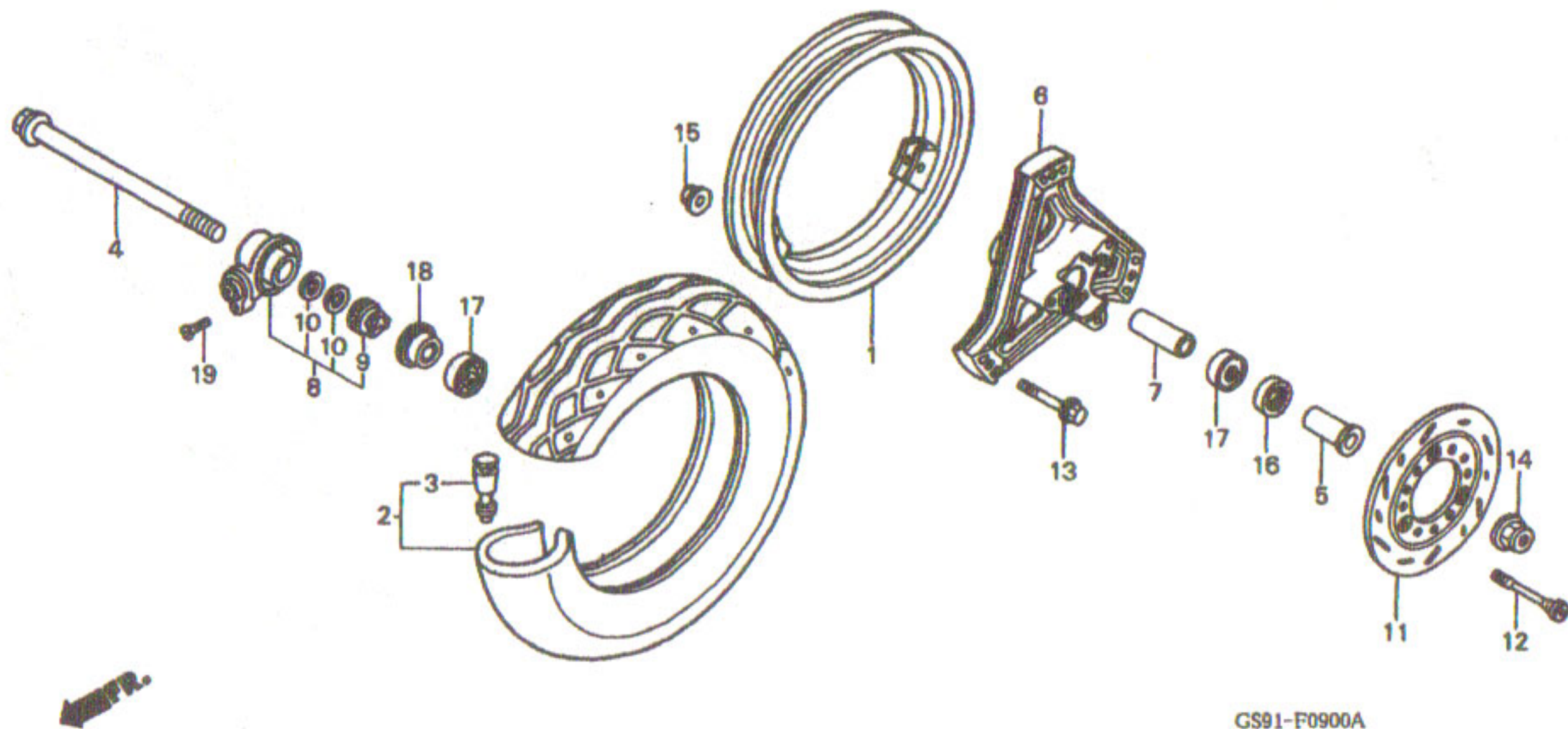
F15

F 15

ブロックNO.

F-9

フロントホイール



GS91-F0900A

GS11F0900A

整備項目	標準時間	見出番号	部品番号	部品名	希望小売価格	使用個数		適用号機 初号機 終号機	タイプ
						250JR	H J-2		
リム、ホイール	0.8	1	42701-GN3-700ZC	リム、ホイール *R134*.....ファイティングレット	2,200	1	-		
.タイヤASSY.			42701-GN3-700ZE	*NH132M*...マックスシルバーメタリック	2,200	-	1		
アクスル、フロントホイール	0.2	2	42710-GS9-003	タイヤASSY.、リヤ (BRIDGESTON) (3.50-10 2PR/41J ML26)	ホ-フオン	1	-		
ハブ、フロントホイール	0.6		42710-GS9-005	タイヤASSY.、リヤ (IRC) (3.50-10 2PR/41J MB42/TL)	ホ-フオン	1	-		
カラー、フロントアクスルテ-イスタン入	0.4		42710-GS9-702	タイヤASSY. (タンクツフ°) (3.50-10 2PR/41J K460)	ホ-フオン	-	1		
.テ-イスク、フロントブレーキ		3	42753-GC7-821	ハブフ、リム (フリチ-ストーン).....	470	1	-		
.ハ-アリンク、ラシ-アルホ-ール 6201U (イツコマシ 0.1 カザン)			42753-GC7-823	ハブフ、リム (IRC).....	600	1	-		
ホ-ツクスASSY.、スチ-ートメ-ター	0.3		42753-ML7-004	ハブフ、リム (タンクツフ°).....	370	-	1		
キ-ヤ-.....		4	44301-KR1-600	アクスル、フロントホイール.....	810	1	1		
		5	44311-GS9-000	カラー、フロントホイールサイト.....	340	1	1		
		6	44601-GS9-000ZA	ハブ、フロントホイール *R134*.....ファイティングレット	6,200	1	-		
			44601-GS9-000ZC	*NH132M*...マックスシルバーメタリック	6,200	-	1		
		7	44620-GC8-000	カラー、フロントアクスルテ-イスタン入.....	185	1	1		
		8	44800-GM9-711	ホ-ツクスASSY.、スチ-ートメ-ター キ-ヤ-	3,400	1	1		
		9	44806-GM9-711	キ-ヤ-、スチ-ートメ-ター.....	520	1	1		
		10	44809-170-003	ワツシャ-、スチ-ートメ-ターキ-ヤ-.....	110	2	2		
		11	45121-GM9-740	テ-イスク、フロントブレーキ.....	6,700	1	1		
		12	90106-MF2-010	ホ-ルト、フロントテ-イスク 8X57.....	320	3	3		
		13	90122-GB2-721	ホ-ルト、フランシ- 8X32.....	120	3	3		
		14	90306-KF0-003	ナツト、フランシ- 12MM.....	155	1	1		
		15	90309-KF0-003	ナツト、フランシ- 8MM.....	185	3	3		

2000.04.20

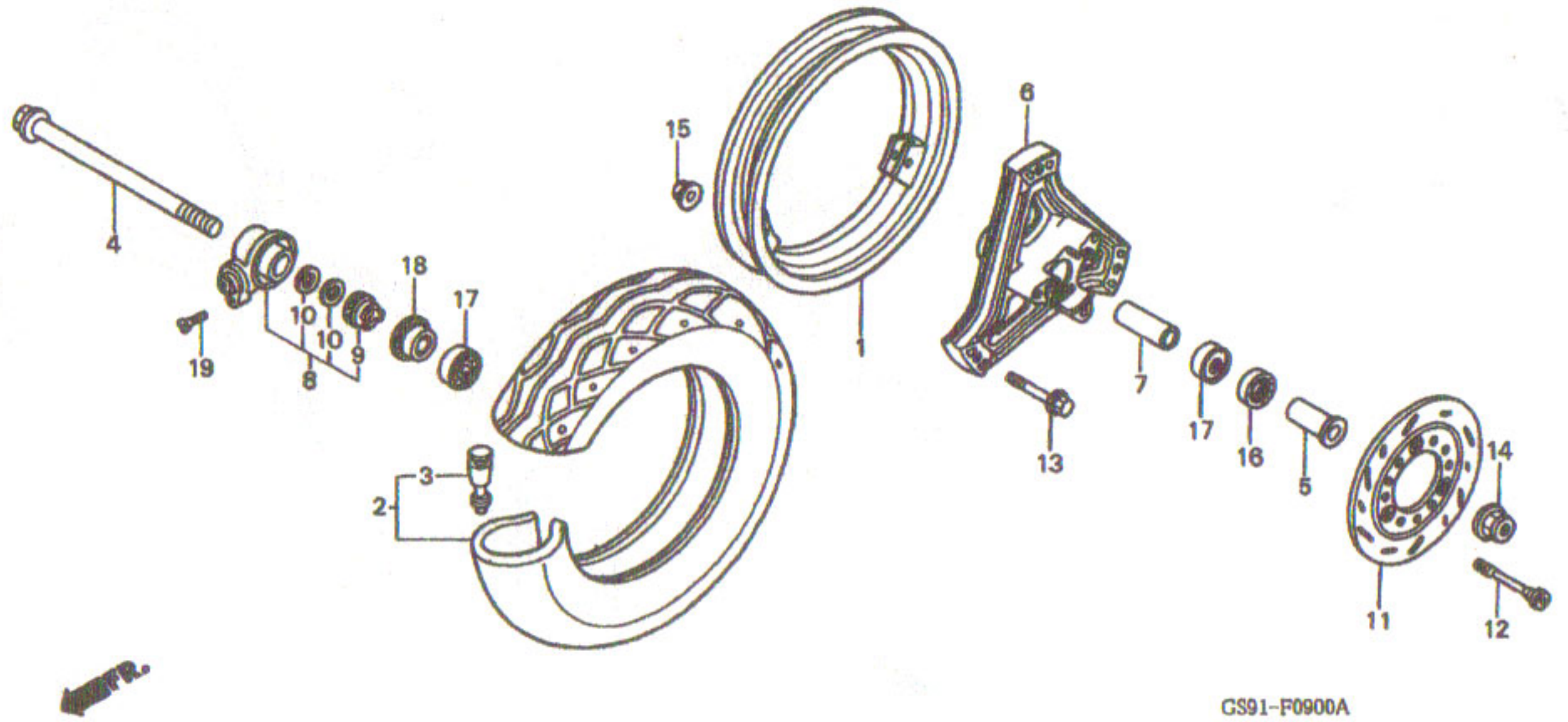
F15

F 16

ブロックNO.

F-9

フロントホイール



CS91-F0900A

651F0300A

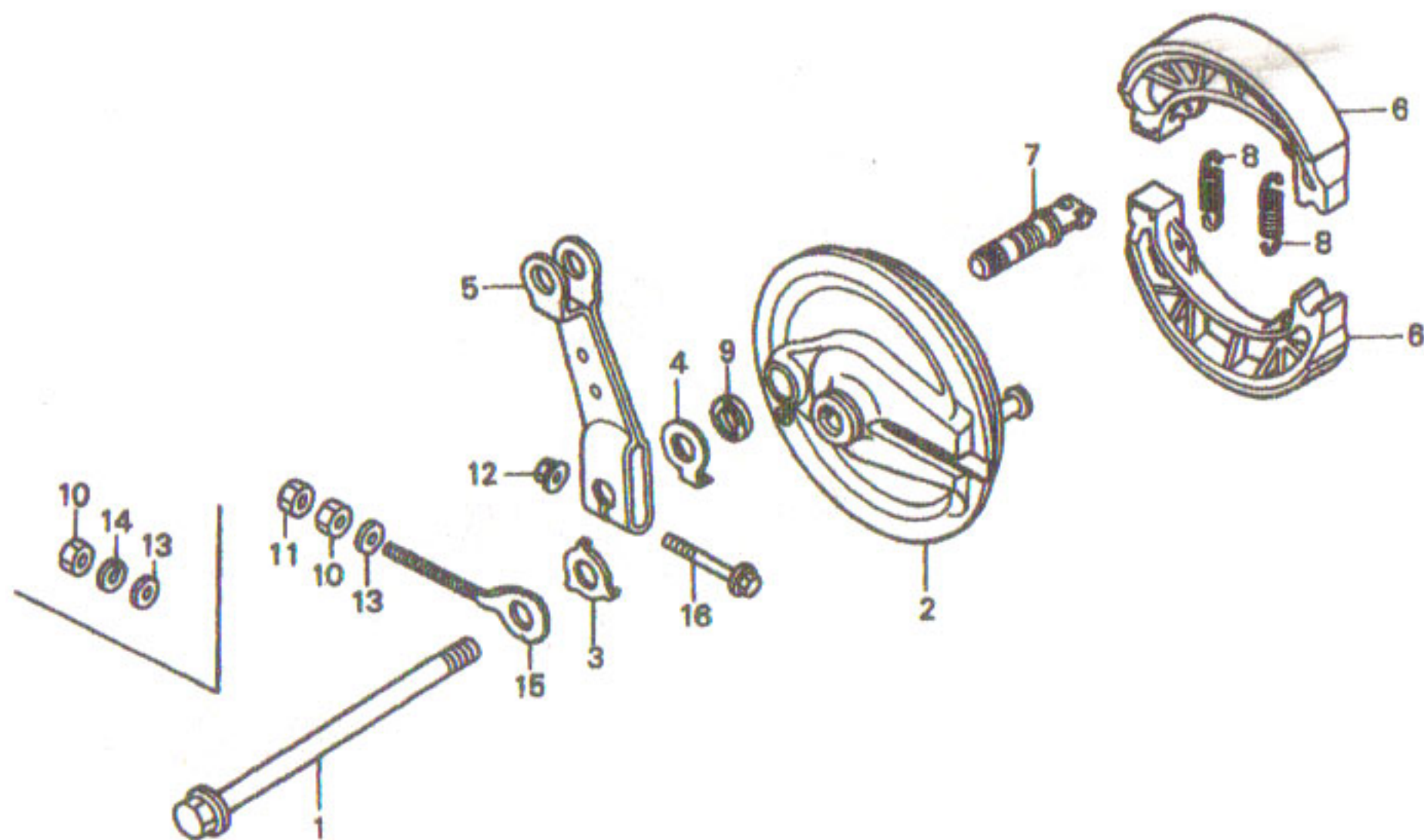
整備項目	標準時間	見出番号	部品番号	部品名	希望小売価格	使用個数		適用号機		タイプ
						Z50JR	H J-2	初号機	終号機	
		16	90754-GC8-003	タストシール 20X32X5 (アライ).....	220	1	1			
			90754-GC8-005	タストシール 20X32X5 (NOK).....	185	1	1			
		17	90912-GC8-003	ハリアリンクラシアルボール 6201U (NTN)	500	2	2			
			90912-GC8-004	ハリアリンクラシアルボール 6201U (コウヨク)	570	2	2			
			90912-GC8-005	ハリアリンクラシアルボール 6201U (NSK)	500	2	2			
		18	91258-KM1-003	シール, スピートメーターキーホックス (アライ)	360	1	1			
			91258-KM1-004	シール, スピートメーターキーホックス (NOK)	310	1	1			
		19	93700-05016-0G	スクリーン, オーパル 5X16.....	25	1	1			

G 1

ブロックNO.

F-10

リヤブレーキパネル



GS91-F1000A

GS91F1000A

整備項目	標準時間	見出番号	部品番号	部品名	希望小売価格	使用個数		適用号機 初号機 終号機	タイプ
						Z50JR H	J-2		
アクスル、リヤホイール.....	0.3	1	42301-GS9-000	アクスル、リヤホイール (12X261).....	850	1	1		
アーム、リヤブレーキ		2	43100-GS9-000ZA	ハブネルCOMP.、リヤブレーキ					
ハブネルCOMP.、リヤブレーキ.....	0.5			*R134*.....ファイティングレット	2,800	1	-	----- 1007252	
(カンレンフック フコム)			43100-GS9-010ZA	*R134*.....ファイティングレット	2,800	1	-	1007253	
シューCOMP.、ブレーキ.....	0.4		43100-GS9-010ZC	*NH132M*...マックスシルバーマタリック	2,800	-	1		
(ニコテモトウシカン)		3	43104-GS9-000	ワッシャー、リヤブレーキハブネル.....	180	1	1		
		4	43145-GS9-000	インシッター、リヤブレーキ.....	125	1	1		
		5	43410-GS9-000	アーム、リヤブレーキ.....	510	1	1		
		6	45120-096-651	シューCOMP.、ブレーキ (JB).....	710	2	2		
			45120-096-652	シューCOMP.、ブレーキ (ASK).....	710	2	2		
		7	45131-400-020	カム、フロントブレーキ.....	580	1	1		
		8	45133-028-000	スプリング、ブレーキシュー.....	100	2	2		
		9	45134-250-000	タストシル、ブレーキカム.....	90	1	1		
		10	94001-06000-0S	ナット、6カク 6MM.....	30	1	1		
		11	94002-06000-0S	ナット、6カク 6MM.....	30	-	1		
		12	94050-06000	ナット、フランジ 6MM.....	35	1	1		
		13	94101-06000	ワッシャー、フレイン 6MM.....	25	1	1		
		14	94111-06000	ワッシャー、スプリング 6MM.....	25	1	-		
		15	95014-10010	アシヤスター-S、R、チエン.....	110	1	1		
		16	95701-06035-00	ホルト、フランジ 6X35.....	40	1	1		

2000.04.20

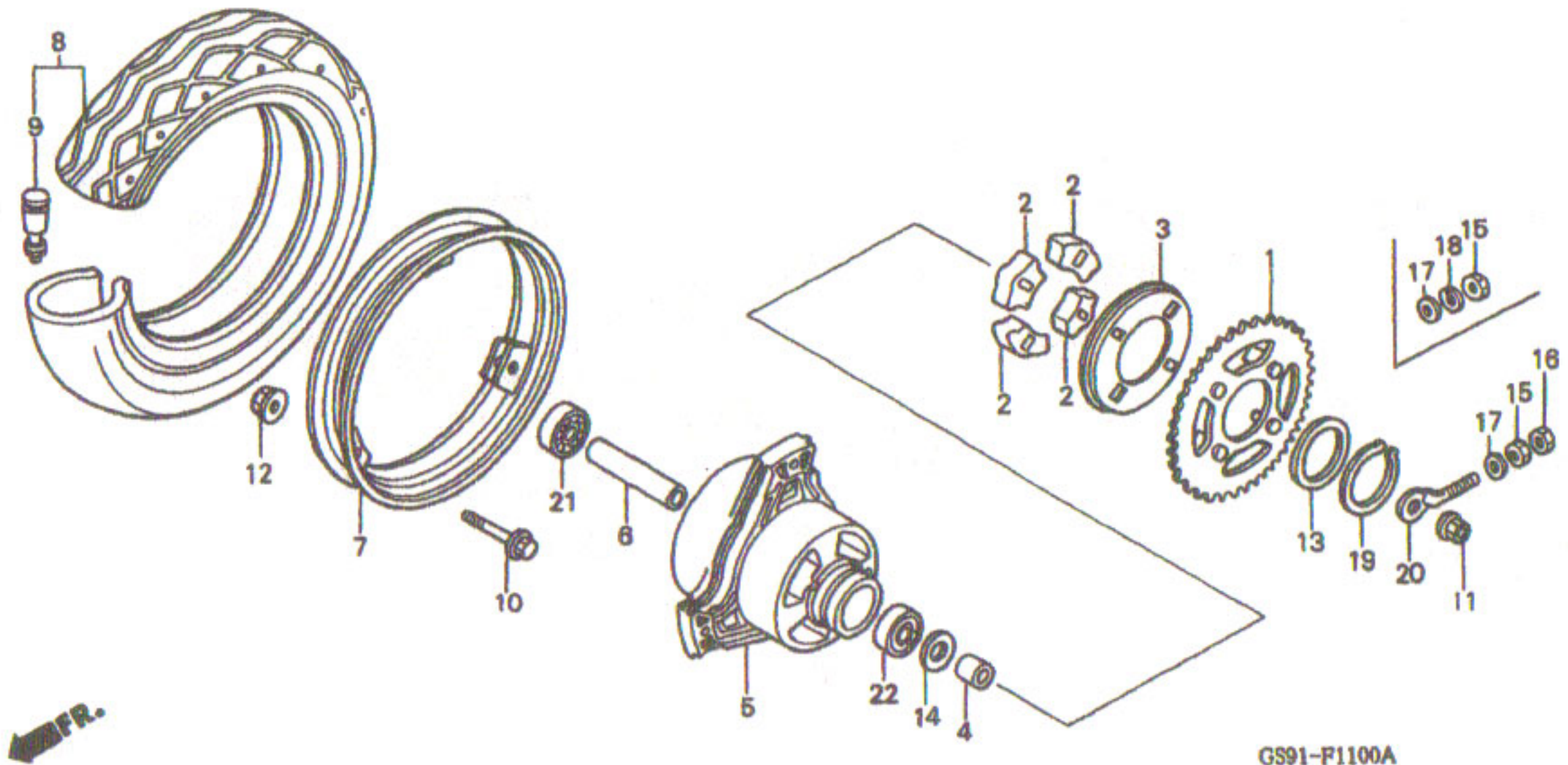
G1

G 2

ブロックNO.

F-11

リヤホイール



GS91-F1100A

GS91F1100A

整備項目	標準時間	見出番号	部品番号	部品名	希望小売価格	使用個数		適用号機		タイプ
						Z50JR	H J-2	初号機	終号機	
スプロケット、ファイナルトリフアン	0.4	1	41201-195-670	スプロケット、ファイナルトリフアン (37T)	2,700	1	1			
.カラー、リヤホイールテイスタン		2	41241-459-670	タンパー、リヤホイール	270	4	4			
.ヘアリング、ラシアルホイール 6201U (イツコマシ 0.1 カザン)		3	41245-051-000	カバー、リヤホイールタンパー	180	1	1			
タンパー、リヤホイール	0.5	4	42311-GS9-000	カラー、リヤホイールサイト	340	1	1			
(ニコイシヨウテモ トウシカ)		5	42601-GS9-000ZA	ハブCOMP.、リヤホイール	10,600	1	-			
ハブCOMP.、リヤホイール	0.7		42601-GS9-000ZC	*R134*.....ファイティングレット	10,600	-	1			
リム、ホイール	0.9			*NH132M*...マックスシムハーメタリック	10,600	-	1			
.タイヤASSY.、リヤ		6	42620-GS3-010	カラー、リヤホイールテイスタン	370	1	1			
		7	42701-GN3-700ZC	リム、ホイール	2,200	1	-			
			42701-GN3-700ZE	*R134*.....ファイティングレット	2,200	-	1			
		8	42710-GS9-003	*NH132M*...マックスシムハーメタリック	2,200	-	1			
			42710-GS9-005	タイヤASSY.、リヤ (BRIDGESTON)	オフ	1	-			
			42710-GS9-702	(3.50-10 2PR/41J ML26)	オフ	1	-			
			42710-GS9-005	タイヤASSY.、リヤ (IRC)	オフ	1	-			
			42710-GS9-702	(3.50-10 2PR/41J MB42/TL)	オフ	1	-			
			42710-GS9-702	タイヤASSY. (タムロツフ)	オフ	-	1			
			42710-GS9-702	(3.50-10 2PR/41J K460)	オフ	-	1			
		9	42753-GC7-821	ハブフランシ (フリチアストン)	470	1	-			
			42753-GC7-823	ハブフランシ (IRC)	600	1	-			
			42753-ML7-004	ハブフランシ (タムロツフ)	370	-	1			
		10	90122-GB2-721	ホルト、フランシ 8X32	120	3	3			
		11	90306-KF0-003	ナット、フランシ 12MM	155	1	1			
		12	90309-KF0-003	ナット、フランシ 8MM	185	3	3			
		13	90525-GS3-000	ワッシャー 50MM	320	1	1			
		14	90753-051-003	オイルシール 26X37X6(プライ)	270	1	1			
			90753-051-005	オイルシール 26X37X6(NOK)	320	1	1			
		15	94001-06000-0S	ナット、6カク 6MM	30	1	1			

2000.04.20

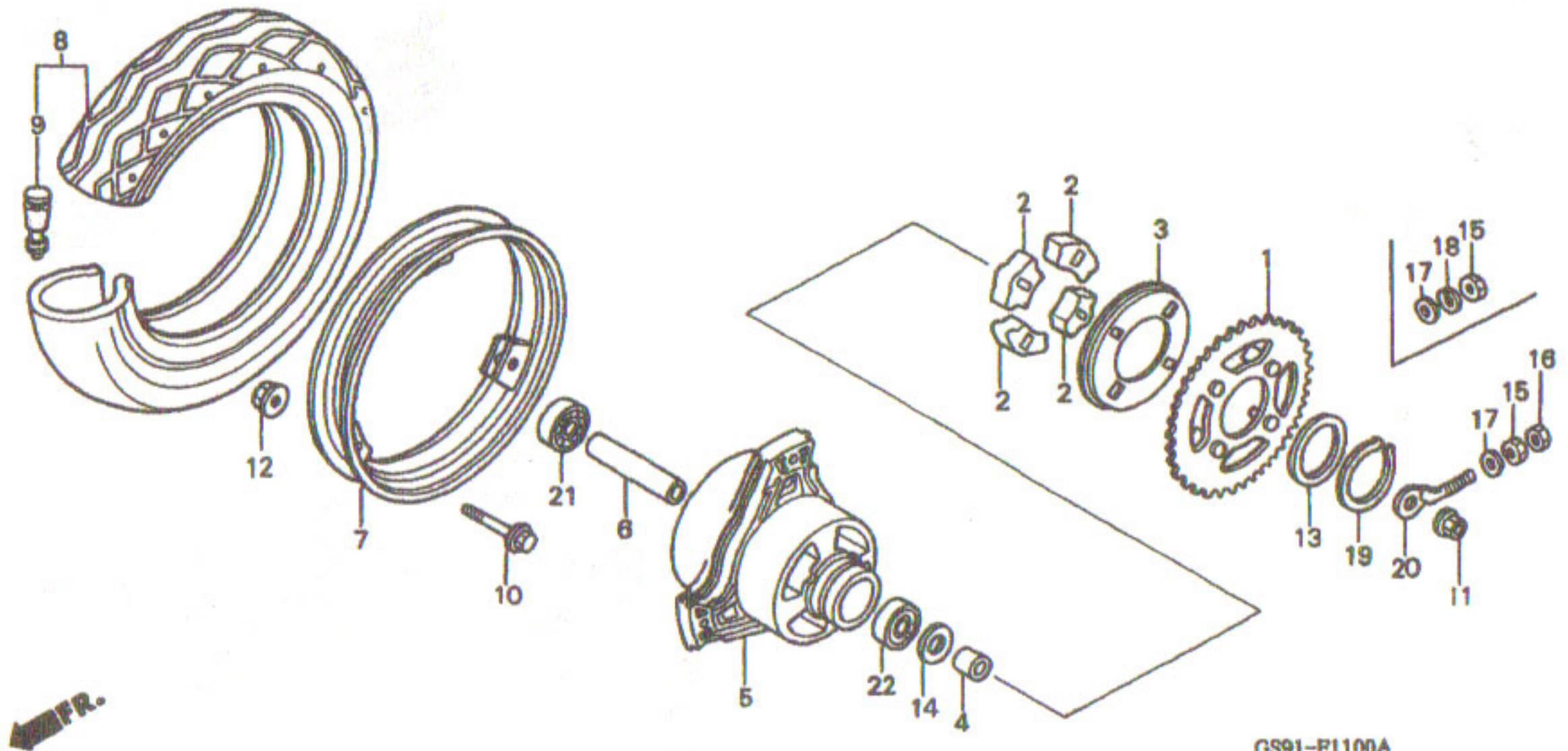
G2

G 3

ブロックNO.

F-11

リヤホイール



GS91-F1100A

GS91F1100A

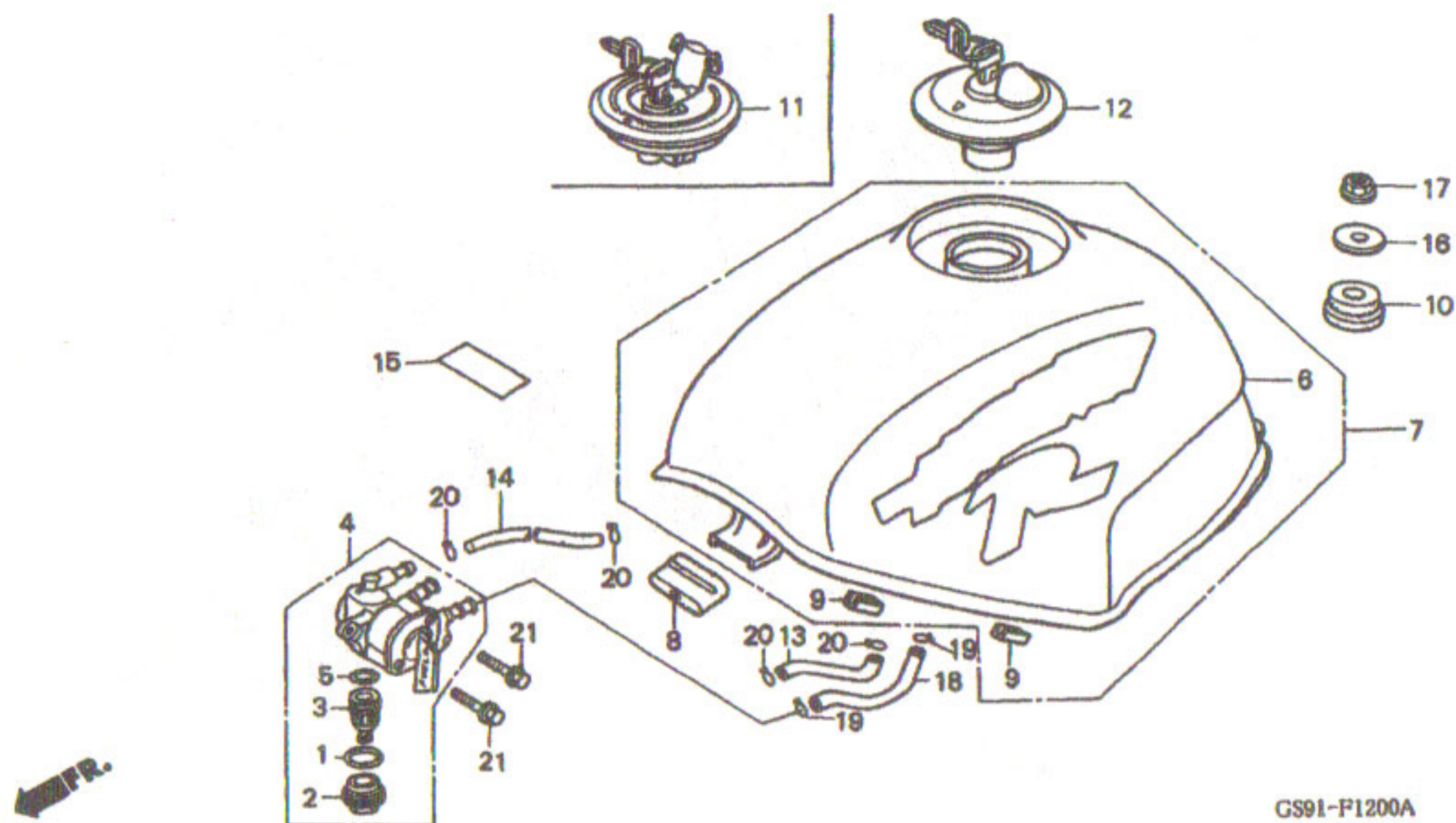
整備項目	標準時間	見出番号	部品番号	部品名	希望小売価格	使用個数		適用号機		タイプ
						Z50JR	H J-2	初号機	終号機	
		16	94002-06000-0S	ナット,6カク 6MM.....	30	-	1			
		17	94101-06000	ワッシャー,フレイン 6MM.....	25	1	1			
		18	94111-06000	ワッシャー,スプリング 6MM.....	25	1	-			
		19	94511-50000	サークリップ,エキスターナル 50MM.....	100	1	1			
		20	95014-10010	アシヤスタ-S,R.チエン.....	110	1	1			
		21	96140-62010-10	ハブリンク,ラシアルホール 6201U..	390	1	1			
		22	96140-63010-10	ハブリンク,ラシアルホール 6301U..	470	1	1			

G 4

ブロックNO.

F-12

フューエルタンク



GS91-F1200A

GS91F1200A

整備項目	標準時間	見出番号	部品番号	部品名	希望小売価格	使用個数		適用号機		タイプ
						Z50JR H	J-2	初号機	終号機	
コックASSY.,フューエル...	0.1	1	16173-001-004	ハツキン,フューエルストレーナー-カツフ°	235	1	1			
.スクリーン,フューエルストレーナー (カンレンフマヒン フクム)		2	16175-GB0-911	カツフ°,フューエルストレーナー	1,050	1	1			
タンクセット,フューエル	0.3	3	16176-GB0-911	スクリーン,フューエルストレーナー	590	1	1			
		4	16950-GS9-005	コックASSY.,フューエル						
			16950-GS9-015	16950-GS9-015 コックASSY.,フューエル	2,750	1	1			
		5	16958-KM9-005	Oリング	155	1	1			
		6	175A1-GS9-000ZA	タンクセット,フューエル (WL) *NH138*.....シヤスタホフイ	22,500	1	-			
			175A1-GS9-000ZB	*NH1*.....フマック	22,500	1	-			
		7	17500-GS9-700ZB	タンクサブCOMP.,フューエル (WL) *PB127CU/TYPE2* キャンディアリュウシヤンフマヒン-U/TYPE2	19,800	-	1			
		8	17512-GS9-000	ラハバー,フロントタンクステー	215	1	1			
		9	17521-HA7-670	ラハバー,プロテクター	145	4	4			
		10	17612-166-000	ラハバー,フューエルタンクマウンテイング	200	1	1			
		11	17620-GE2-761	キャツフ°COMP.,フューエルファイラ	5,100	1	-			
		12	17620-460-067	キャツフ°COMP.,フューエルファイラ	2,900	-	1			
		13	17631-GS9-000	チューフ°,フューエル (5.3X250)	300	1	1			
		14	17632-GS9-000	チューフ°,フューエル	225	1	1			
		15	87560-147-020ZC	マーク,トライフマヒン *A73*.....コールト	150	1	1			1013236
			87560-147-030ZC	マーク,トライフマヒン *TYPEG*	140	1	1	1013237		
		16	90521-259-000	ワツシャ 8.5MM	120	1	1			
		17	94050-08000	ナツト,フランシ 8MM	35	1	1			

2000.04.20

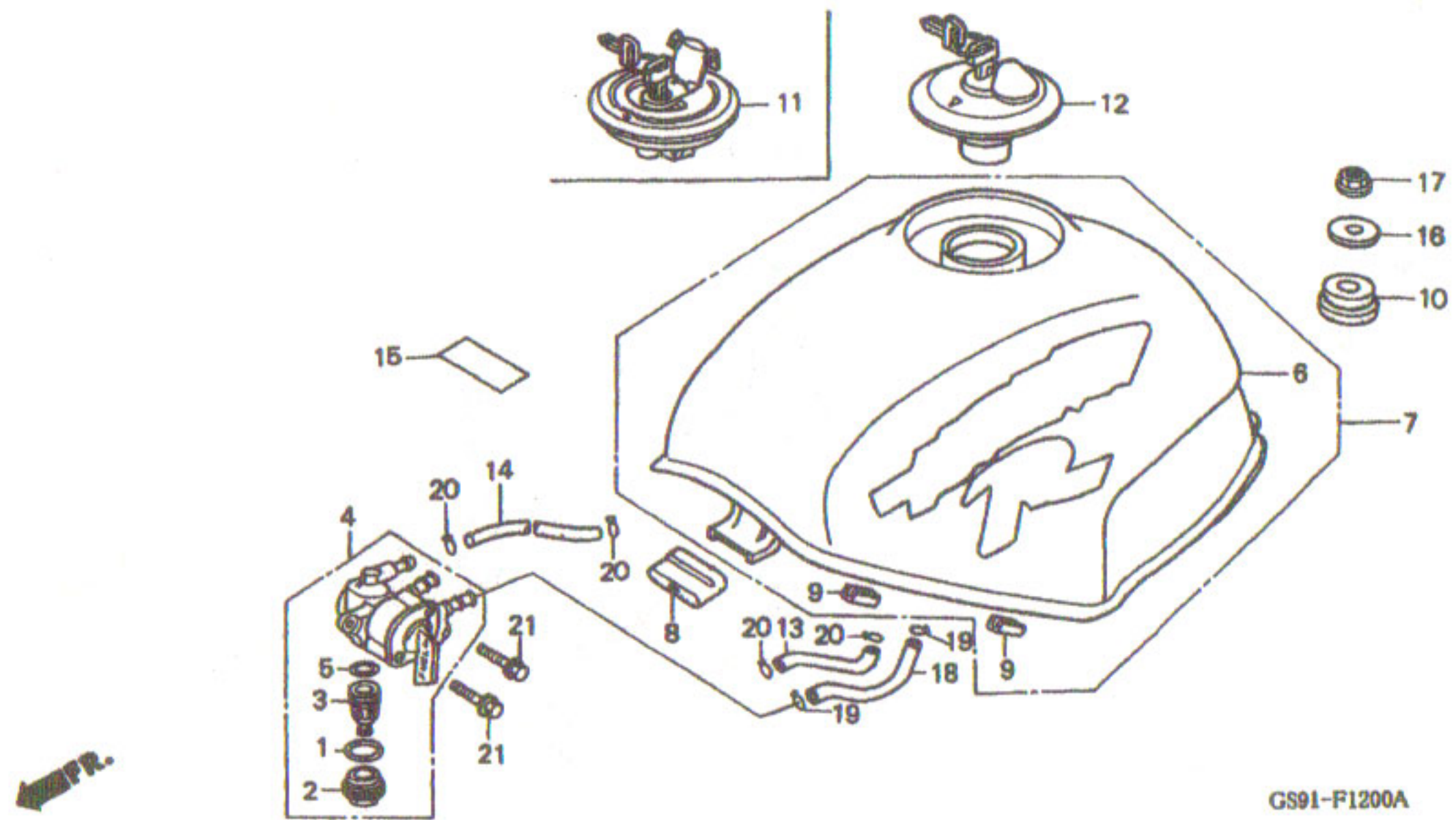
G4

G 5

ブロックNO.

F-12

フューエルタンク



GS91-F1200A

GS1F1200A

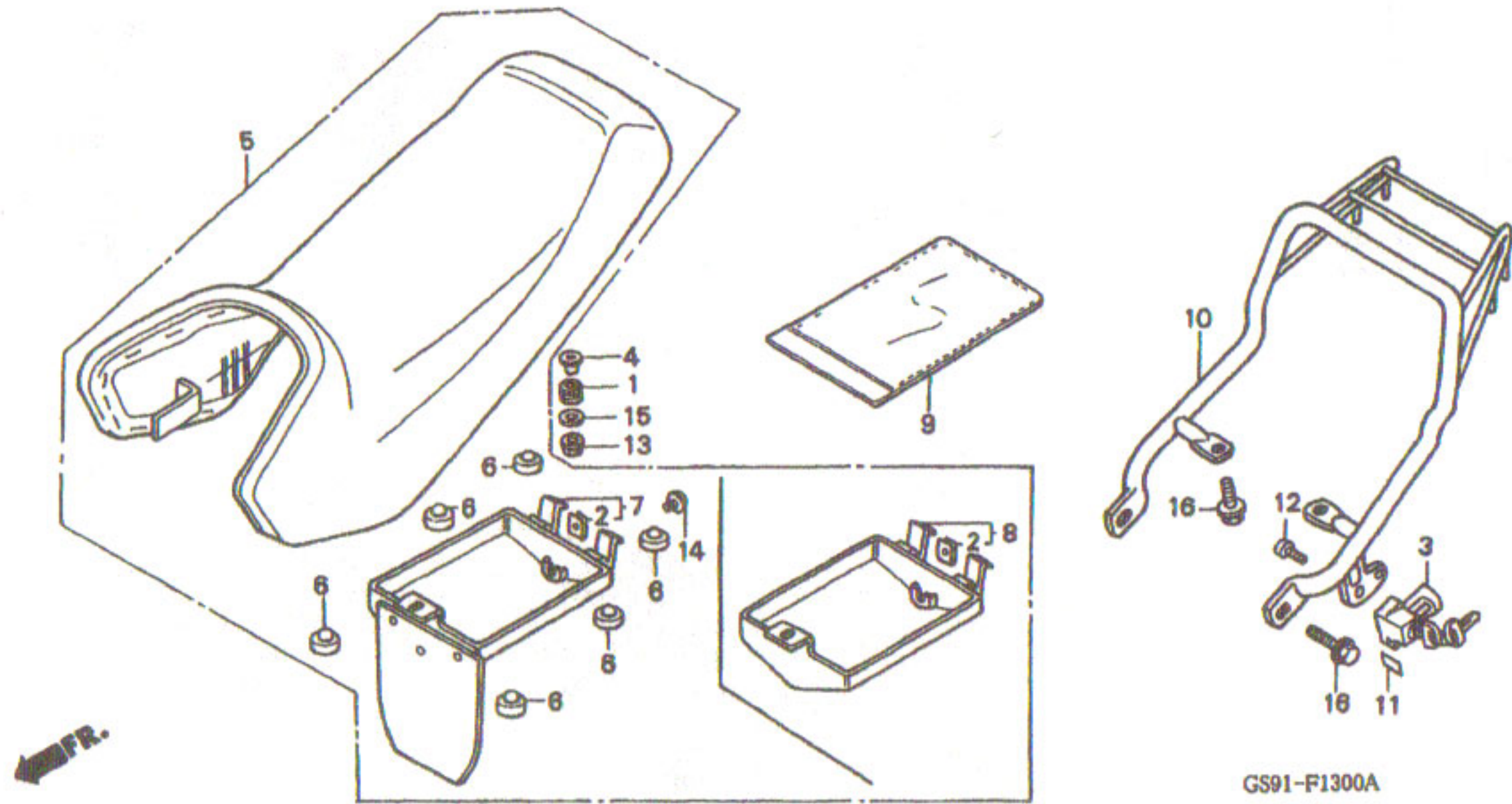
整備項目	標準時間	見出番号	部品番号	部品名	希望小売価格	使用個数		適用機種		タイプ
						Z50JR	H J-1	初号機	終号機	
		18	95001-55210-40	チューブ, フューエル 5.3X210 (95001-55001-60M)	190	1	1			
		19	95002-02080	クリツフ°, チューブ (B8).....	30	2	2			
		20	95002-02100	クリツフ°, チューブ (B10).....	35	4	4			
		21	96001-06018-00	ボルト, フランジ 6X18.....	40	2	2			

G 6

ブロックNO.

F-13

シート



GS11F1300A

整備項目	標準時間	見出番号	部品番号	部品名	希望小売価格	使用個数		適用号機 初号機 終号機	タイプ
						Z56JR H	J-2		
シートCOMP. シングル	0.1	1	17245-107-010	ラバー、エアークリーナーケースマウンティング	155	1	1		
ホルダーASSY. ヘルメット	0.2	2	31466-ZA8-003	ナット 6MM	80	1	1		
キャリアCOMP. リヤ	0.3	3	50710-GB4-007	ホルダーASSY. ヘルメット (ボンタブロック)	1,650	-	1		
		4	61104-428-000	カラー、フロントフェンダー	200	1	1		
		5	77100-GS9-000	シートCOMP. シングル	11,700	1	-		
			77100-GS9-700ZB	シートCOMP. シングル *TYPE2* (PB19L)	11,700	-	1		
		6	77215-GC2-000	ラバーB、シートストッパー	145	6	6		
		7	77240-GS9-740	リットCOMP. シートアンダー	810	-	1		
		8	77250-GS9-300	リット、シートアンダー	560	1	-		
		9	77251-GR1-000	ハットク、サーヒスフットク	190	1	1		
		10	84101-GS9-700	キャリアCOMP. リヤ	6,000	-	1		
		11	87511-323-000	ラベル、ヘルメットホルダー	105	-	1		
		12	90150-GA6-700	スクリーン、トルクスパン 6X8	105	-	1		
		13	90301-473-003	ナット、U 6MM	210	1	1		
		14	90380-GS7-000	スクリーン、スヘシヤル 6X14	90	1	1		
		15	94103-06800	ワッシャー、フレイン 6MM	25	1	1		
		16	95701-08016-00	ホルト、フランジ 8X16	40	-	3		

2000.04.20

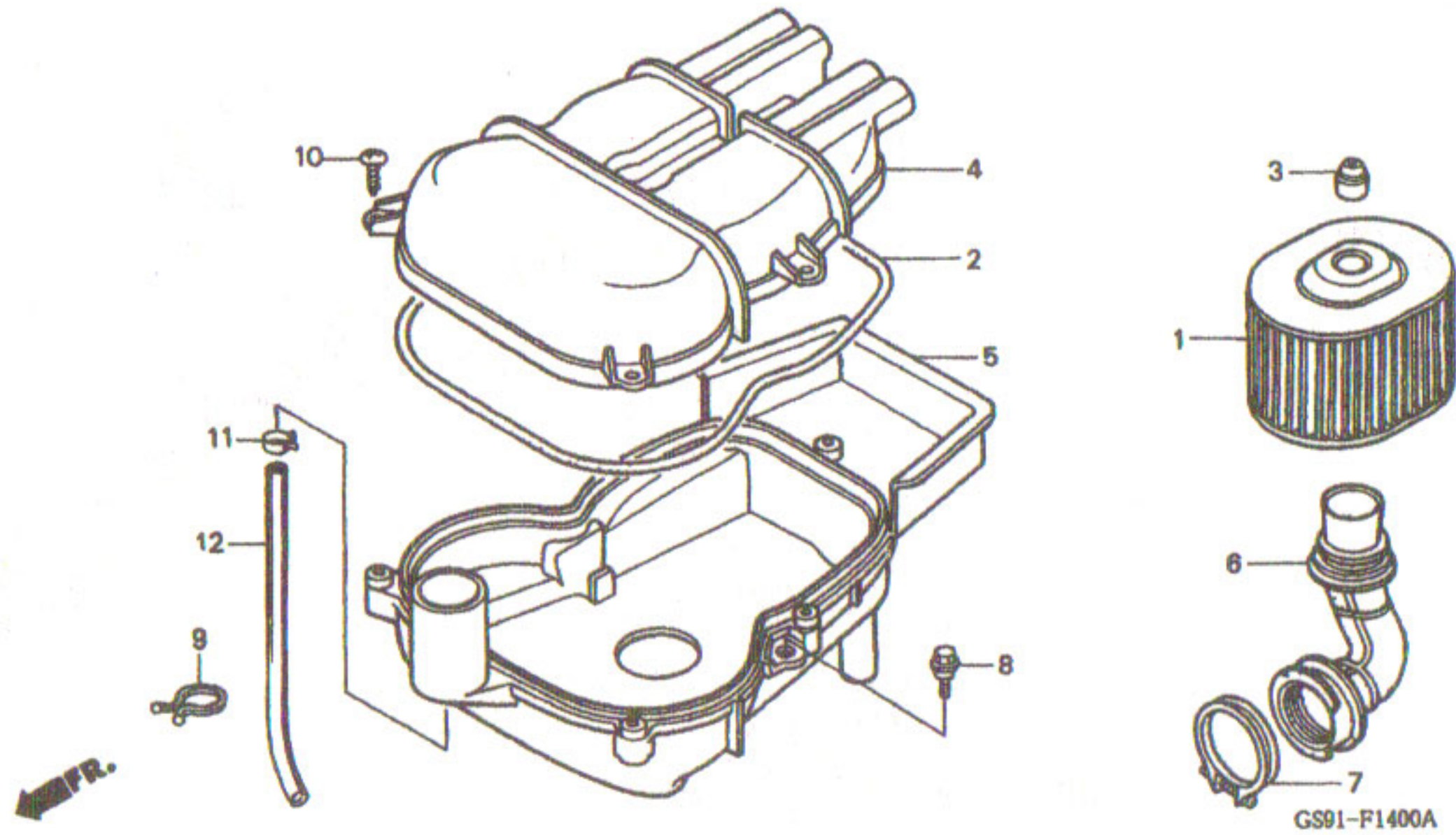
G6

G 7

ブロックNO.

F-14

エアークリーナー



GS91-F1400A

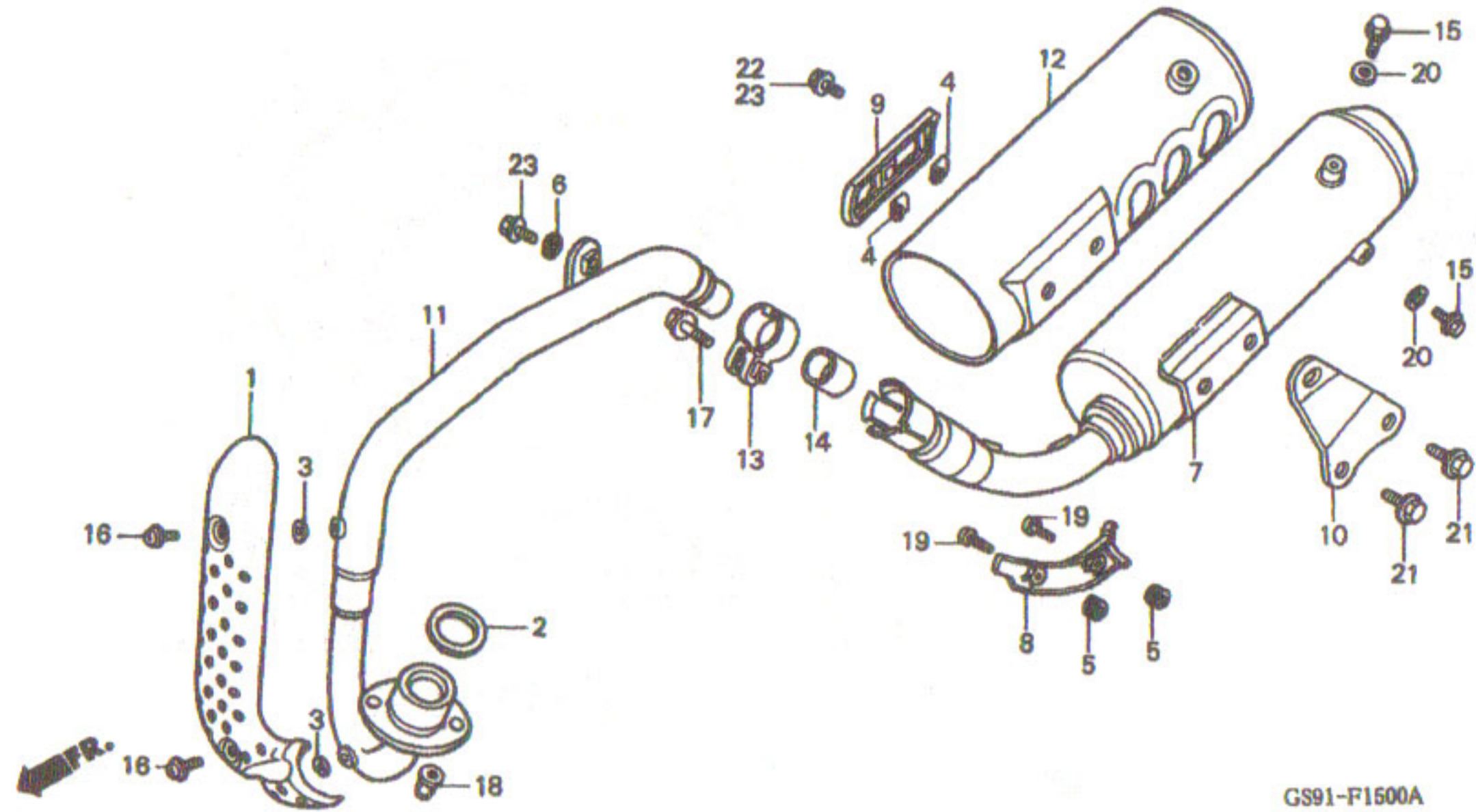
整備項目	標準時間	見出番号	部品番号	部品名	希望小売価格	使用個数		適用号機 初号機 終号機	タイプ
						250JR H	J-2		
エレメントCOMP.,エアークリーナー.....	0.2	1	17211-GB4-680	エレメントCOMP.,エアークリーナー.....	900	1	1		
.カバー,エアークリーナー		2	17212-GS9-000	シール,エアークリーナーケース.....	225	1	1		
ケース,エアークリーナー.....	0.4	3	17213-GB4-000	ラバー,エアークリーナーエレメントセツティング	135	1	1		
.チューブ,エアークリーナーコネクティング		4	17220-GS9-000	カバー,エアークリーナー.....	1,000	1	1		
		5	17221-GS9-000	ケース,エアークリーナー.....	1,000	1	1		
		6	17253-GS9-000	チューブ,エアークリーナーコネクティング...	580	1	1		
		7	17255-HB2-003	ハット,エアークリーナーコネクティング チューブ	400	1	1		
		8	90111-162-000	ホルト,フランジ 6MM.....	150	2	2		
		9	90683-GS9-670	ハット,チューブ.....	85	-	1		
		10	93903-25420	スクリーン,ダツヒック 5X20.....	25	5	5		
		11	95002-41050-08	クランプ,チューブ (D10.5).....	50	1	1		
		12	95003-19066-60	チューブ,ヒートシール 7X11X660 (95003-19001-60M)	235	1	-		
			95003-19055-60	チューブ,ヒートシール 7X11X550 (95003-19001-60M)	200	-	1		

G 8

ブロックNO.

F-15

エキゾーストマフラー



GS91-F1500A

GS91F1500A

整備項目	標準時間	見出番号	部品番号	部品名	希望小売価格	使用個数		適用号機	タイプ
						Z50JR	J-2		
マフラーCOMP.	0.2	1	18240-GS9-000	カハバー,エキゾーストハーフ°	980	1	1		
.ハーフ°COMP.,エキゾースト		2	18291-001-010	カスケツト,エキゾーストハーフ°	165	1	1		
フロテクター,マフラー	0.1	3	18292-290-000	カスケツト,フロテクター	150	2	2		
.カハバー,マフラー		4	18293-GS9-000	ハツキン,フロテクターラハバー	95	2	2		
		5	18294-GS9-000	ハツキン,フロテクターラハバー	90	2	2		
		6	18295-429-000	ハツキンB,マフラー	330	1	1		
		7	18310-GS9-000	マフラーCOMP.	10,900	1	1		
		8	18315-GS9-000	フロテクター,マフラー	710	1	1		
		9	18315-MN0-000	フロテクター,マフラー	880	1	1		
		10	18316-GS9-000	ステー,マフラー	560	1	1		
		11	18320-GS9-000	ハーフ°COMP.,エキゾースト	4,700	1	1		
		12	18331-GS9-000	カハバー,マフラー	4,150	1	1		
		13	18371-GS9-000	ハツキン,マフラー	540	1	1		
		14	18391-461-000	ハツキン,マフラー	470	1	1		
		15	90012-ZE6-000	ホルト,フランシ" 6X8	70	2	2		
		16	90116-GS9-000	スクリーンワッシャー 5X8	90	2	2		
		17	90125-GS9-000	ホルト,フランシ" 8X32	90	1	1		
		18	90207-165-600	ナツト,キャツフ° 6MM	105	2	2		
		19	91508-GS9-000	スクリーン,ハ°ン 5X12.5	100	2	2		
		20	90485-286-000	ワッシャー 6MM	110	2	2		
		21	95701-08012-07	ホルト,フランシ" 8X12	40	2	2		
		22	95701-08020-00	ホルト,フランシ" 8X20	40	-	1		
		23	95701-08020-07	ホルト,フランシ" 8X20	40	2	1		

2000.04.20

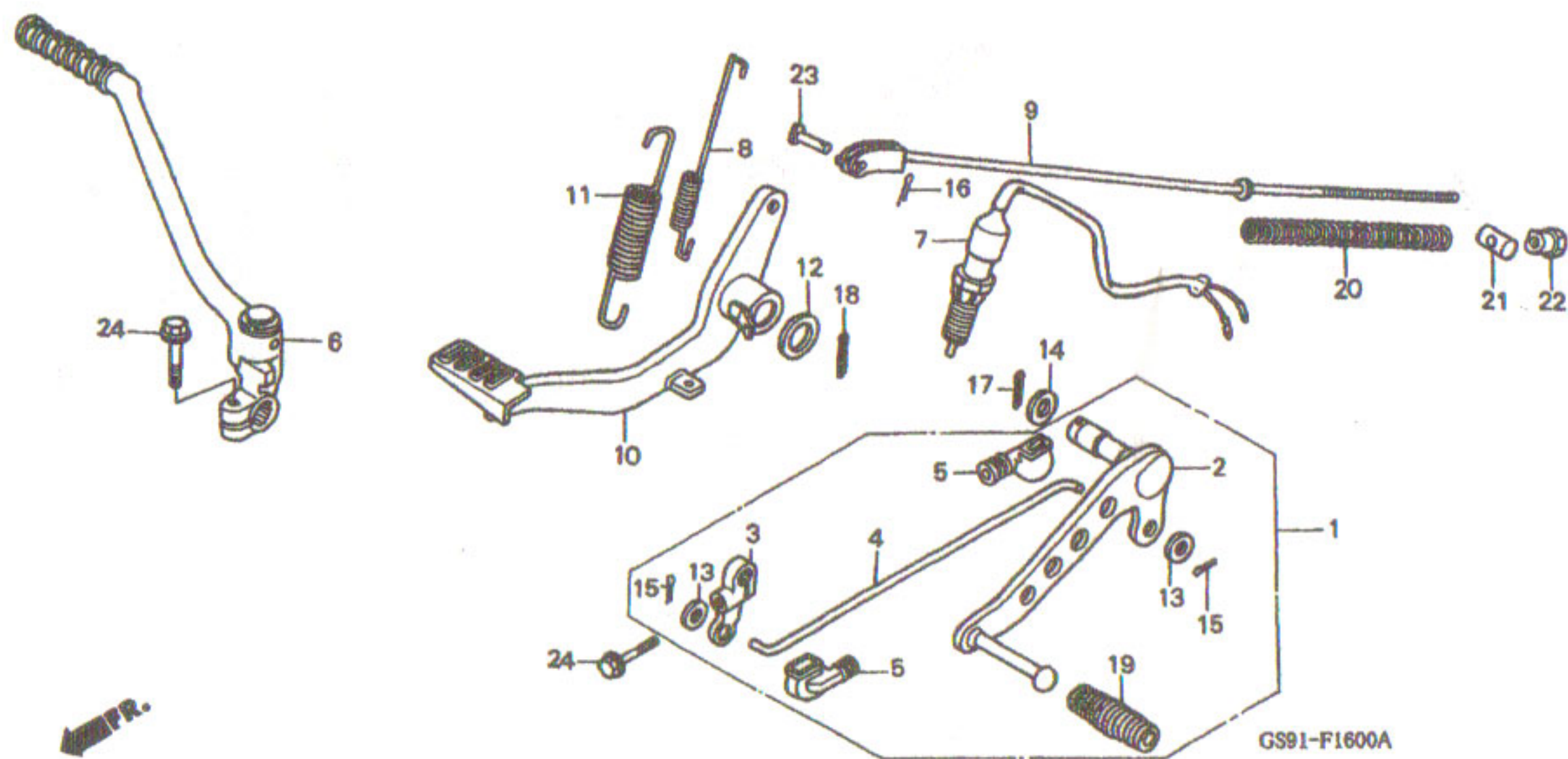
G8

G 9

ブロックNO.

F-16

ペダル・キックスターターアーム
(1)



GS91F1600A

整備項目	標準時間	見出番号	部品番号	部品名	希望小売価格	使用個数		適用号機 初号機 終号機	タイプ
						Z50JR H	J-2		
ハコタレASSY.、チエンシ	0.2	1	24700-GS9-000	ハコタレASSY.、チエンシ	2,950	1	-		
ハコタレ、キヤチエンシ		2	24701-GS9-000	ハコタレ、キヤチエンシ	1,350	1	-		
ロツトCOMP.、リヤフブレーキ		3	24710-GS9-000	アーム、キヤチエンシ	760	1	-		
ハコタレCOMP.、フブレーキ		4	24720-GS9-000	ロツト、タイ	310	1	-		
アーム、キヤチエンシ	0.1	5	24721-GS3-000	カハ、チエンシハコタレ	155	2	-		
ロツト、タイ		6	28300-GS9-000	アームASSY.、キツクスターター	4,700	1	-		
アームASSY.、キツクスターター		7	35350-GS9-000	スイッチASSY.、リヤストツフ	550	1	-	1007552	
スイッチASSY.、リヤストツフ	0.3		35350-GS9-010	スイッチASSY.、リヤストツフ	550	1	-	1007553	
		8	35357-166-000	スフリンク、ストツフスイッチ	195	1	-		
		9	43451-GS9-000	ロツトCOMP.、リヤフブレーキ	600	1	-		
		10	46500-GS9-000	ハコタレCOMP.、フブレーキ	2,100	1	-		
		11	46514-086-720	スフリンク、フブレーキハコタレ	185	1	-		
		12	53312-657-000	ワツシヤ、フツシ	190	1	-		
		13	90502-155-000	ワツシヤ、フレイ 7MM	130	2	-		
		14	94102-10000	ワツシヤ、フレイ 10MM	30	1	-		
		15	94201-16100	ヒン、スフリツト 1.6X10	25	2	-		
		16	94201-16120	ヒン、スフリツト 1.6X12	25	1	-		
		17	94201-20220	ヒン、スフリツト 2.0X22	30	1	-		
		18	94201-30250	ヒン、スフリツト 3.0X25	30	1	-		
		19	95011-40000	ラハ、チエンシハコタレ	50	1	-		
		20	95014-73100	スフリンクA、フブレーキロツト	50	1	-		
		21	95015-32001	シヨイントB、フブレーキアーム	50	1	-		
		22	95015-42000	ナツトB、フブレーキロツトアシヤ入テイング	100	1	-		
		23	95015-52000	ヒンB、フブレーキロツトシヨイント	100	1	-		
		24	95701-06022-07	ホルト、フランシ 6X22	40	2	-		

2000.04.20

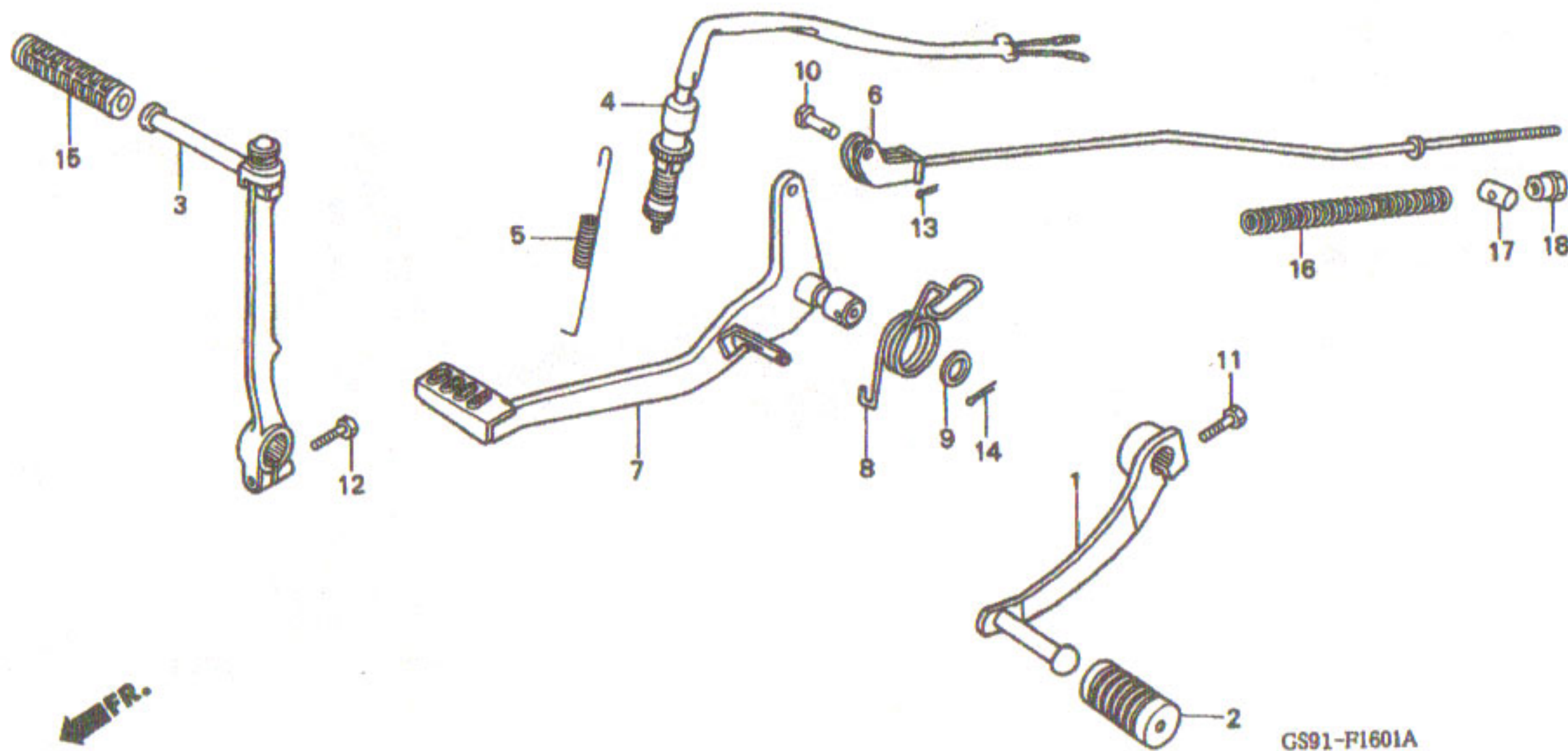
G9

G 10

ブロックNO.

F-16-1

ペダル・キックスターアーム
(2)



GS91F1601A

GS91-F1601A

整備項目	標準時間	見出番号	部品番号	部品名	希望小売価格	使用個数		適用号機 初号機 終号機	タイプ
						Z50JR	H J-?		
ペダル・キックスターアーム	0.1	1	24701-GS9-700	ペダル・キックスターアーム	1,350	-	1		
アームASSY.・キックスター		2	24781-KR3-770	アームASSY.・キックスター	145	-	1		
スイッチASSY.・リヤーストツフ	0.3	3	28300-GS9-670	スイッチASSY.・リヤーストツフ	2,450	-	1		
ペダルCOMP.・ブレーキ		4	35350-GS9-010	ペダルCOMP.・ブレーキ	550	-	1		
ロツトCOMP.・リヤブレーキ	0.2	5	35357-GS9-610	ロツトCOMP.・リヤブレーキ	150	-	1		
		6	43451-GS9-610	ロツトCOMP.・リヤブレーキ	600	-	1		
		7	46500-GS9-670	ペダルCOMP.・ブレーキ	3,300	-	1		
		8	46514-GS9-670	スプリング・ブレーキペダル	285	-	1		
		9	90512-303-000	ワッシャー 17.5MM	90	-	1		
		10	90712-GS9-670	ヒョントA, ショイント	105	-	1	-----	1012926
			95015-53000	ヒョントC, ショイント	100	-	1	1012927	
		11	92201-06020-0G	ボルト, 6カク 6X20	30	-	1		
		12	92201-06025-0G	ボルト, 6カク 6X25	35	-	1		
		13	94201-20120	ヒョント, スプリング 2.0X12	25	-	1		
		14	94201-30250	ヒョント, スプリング 3.0X25	30	-	1		
		15	95011-51000	ラバーA, キックスター	70	-	1		
		16	95014-73100	スプリングA, ブレーキロツト	50	-	1		
		17	95015-32001	ショイントB, ブレーキアーム	50	-	1		
		18	95015-42000	ロツトB, ブレーキロツトアシヤステイング	100	-	1		

2000.04.20

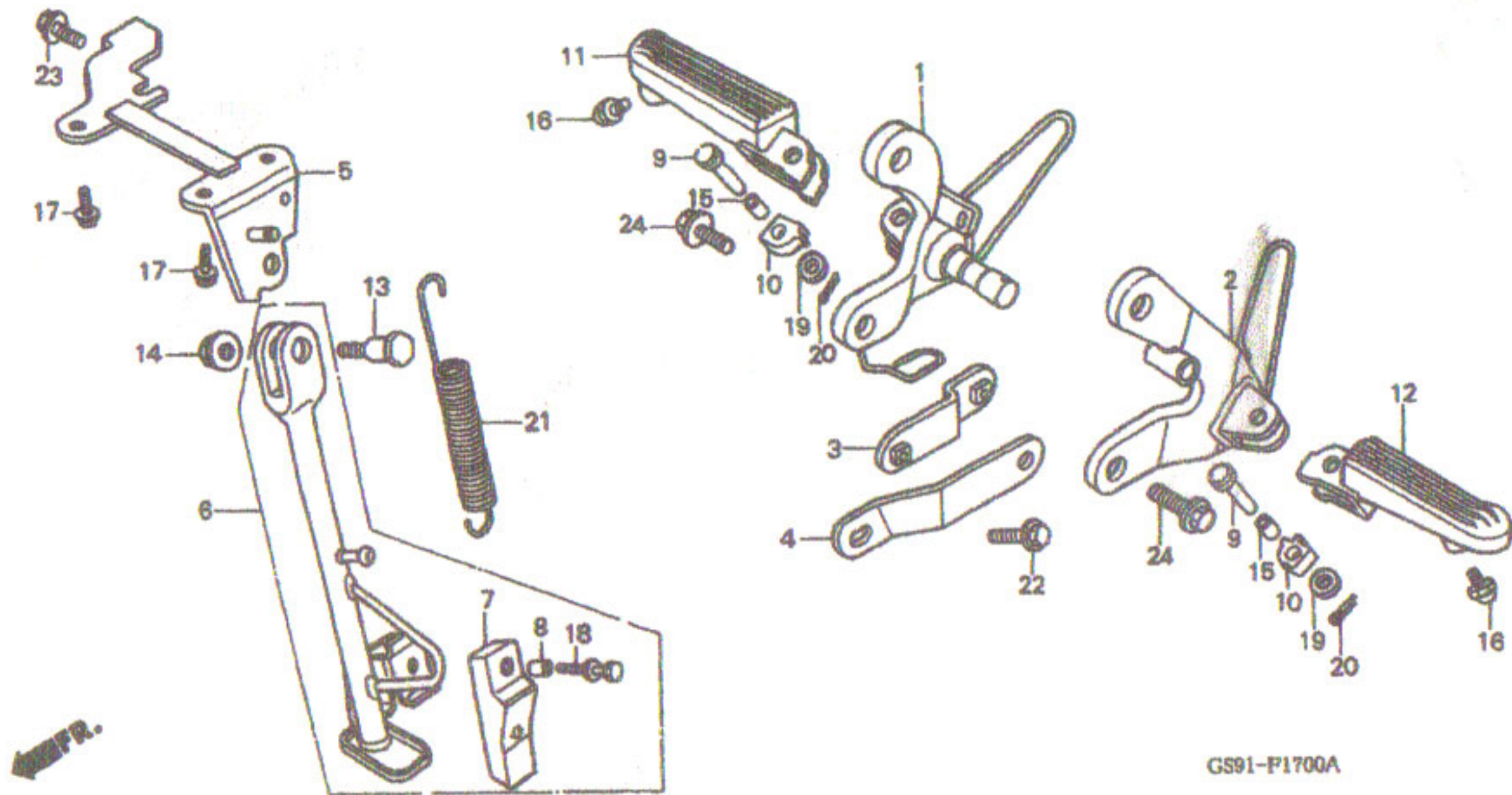
G10

G 11

ブロックNO.

F-17

ステップ・スタンド (1)



GS91-F1700A

GS1F1700A

整備項目	標準時間	見出番号	部品番号	部品名	希望	使用個数	適用機種		タイプ
					小売価格	250JR H J-1	初号機	終号機	
ホルターCOMP. R.メインステップ°	0.3	1	50160-GS9-000ZA	ホルターCOMP. R.メインステップ° *NH132M*.マックスシムハーメタリック	1,400	1	-	-	
ホルターCOMP. L.メインステップ°	0.2	2	50161-GS9-000ZA	ホルターCOMP. L.メインステップ° *NH132M*.マックスシムハーメタリック	980	1	-	-	
ホルターサブCOMP. エンションアンター°	0.1	3	50532-GS9-000	プレートR.エンションアンター°	500	1	-	-	
ホルターサブCOMP. R.ステップ°	0.1	4	50534-GS9-000	プレートL.エンションアンター°	560	1	-	-	
(カンレンフヒン フクム)		5	50535-GS9-000	ホルターサブCOMP. エンションアンター°	2,100	1	-	-	
ホルターサブCOMP. L.ステップ°		6	50540-GS9-000	ハーCOMP. サイト°スタント°	2,450	1	-	-	
(カンレンフヒン フクム)		7	50548-324-760	ラハー°スタント°	320	1	-	-	
ホルターサブCOMP. R.ステップ°		8	50549-356-700	カラー°スタント°ラハー°セツテイニング°	125	1	-	-	
(カンレンフヒン フクム)		9	50603-GS9-000	ヒ°ン°メインステップ°ハー°シ°ヨイント°	195	2	-	-	
ホルターサブCOMP. L.ステップ°		10	50644-GS9-000	ラハー°ステップ°ホルター°	115	2	-	-	
ホルターサブCOMP. R.ステップ°		11	50660-KV3-000	プレートR.エンションアンター°	3,000	1	-	-	
ホルターサブCOMP. L.ステップ°		12	50670-KV3-000	プレートL.エンションアンター°	3,050	1	-	-	
スクリュー°サイト°スタント°ヒ°ホ°ツト°		13	90107-GN1-010	スクリュー°サイト°スタント°ヒ°ホ°ツト°	185	1	-	-	
ナット°U 10MM°		14	90304-GE8-000	ナット°U 10MM°	135	1	-	1007402	
ナット°U 10MM°		14	90304-GE8-003	ナット°U 10MM°	135	1	-	1007403	
カラー°ステップ°ヒ°ホ°ツト°		15	90501-KV3-000	カラー°ステップ°ヒ°ホ°ツト°	115	2	-	-	
ホルト°キヤツフ° 8X10°		16	92501-08010-0A	ホルト°キヤツフ° 8X10°	90	2	-	-	
ホルト°ワツシヤ° 8X25°		17	93403-08025-08	ホルト°ワツシヤ° 8X25°	55	4	-	-	
ホルト°ワツシヤ° 6X28°		18	93481-06028-00	ホルト°ワツシヤ° 6X28°	40	1	-	-	
ワツシヤ°フ°レイ°ン 8MM°		19	94101-08000	ワツシヤ°フ°レイ°ン 8MM°	25	2	-	-	
ヒ°ン°ス°フ°リ°ツ°ト 1.6X15°		20	94201-16150	ヒ°ン°ス°フ°リ°ツ°ト 1.6X15°	25	2	-	-	
ス°フ°リ°ン°ク°A°サ°イ°ト°スタ°ン°ト°		21	95014-72102	ス°フ°リ°ン°ク°A°サ°イ°ト°スタ°ン°ト°	110	1	-	-	
ホルト°フ°ラ°ン°シ° 8X16°		22	95701-08016-07	ホルト°フ°ラ°ン°シ° 8X16°	40	1	-	-	

2000.04.20

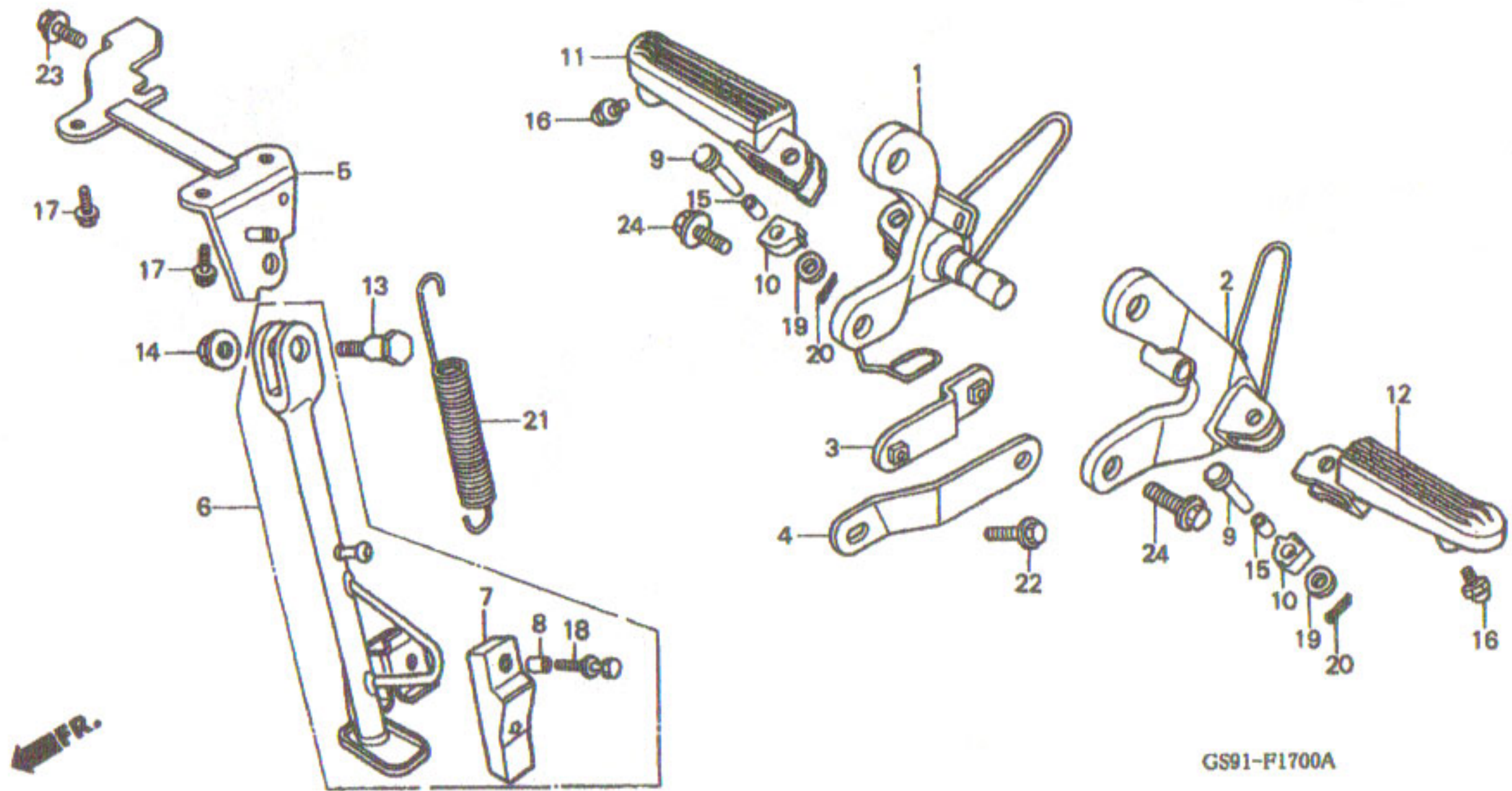
611

G 12

ブロックNO.

F-17

ステップ・スタンド (1)



GS91F1700A

整 備 項 目	標準 時間	見出 番号	部 品 番 号	部 品 名	希 望 小 売 価	使用個数		適 用 号 機		タ イ プ
						Z50JR H	J-2	初号機	終号機	
		23	95701-08020-07	ホルト, フランシ" 8X20.....	40	1	-			
		24	95701-08030-00	ホルト, フランシ" 8X30.....	40	2	-			

2000.04.20

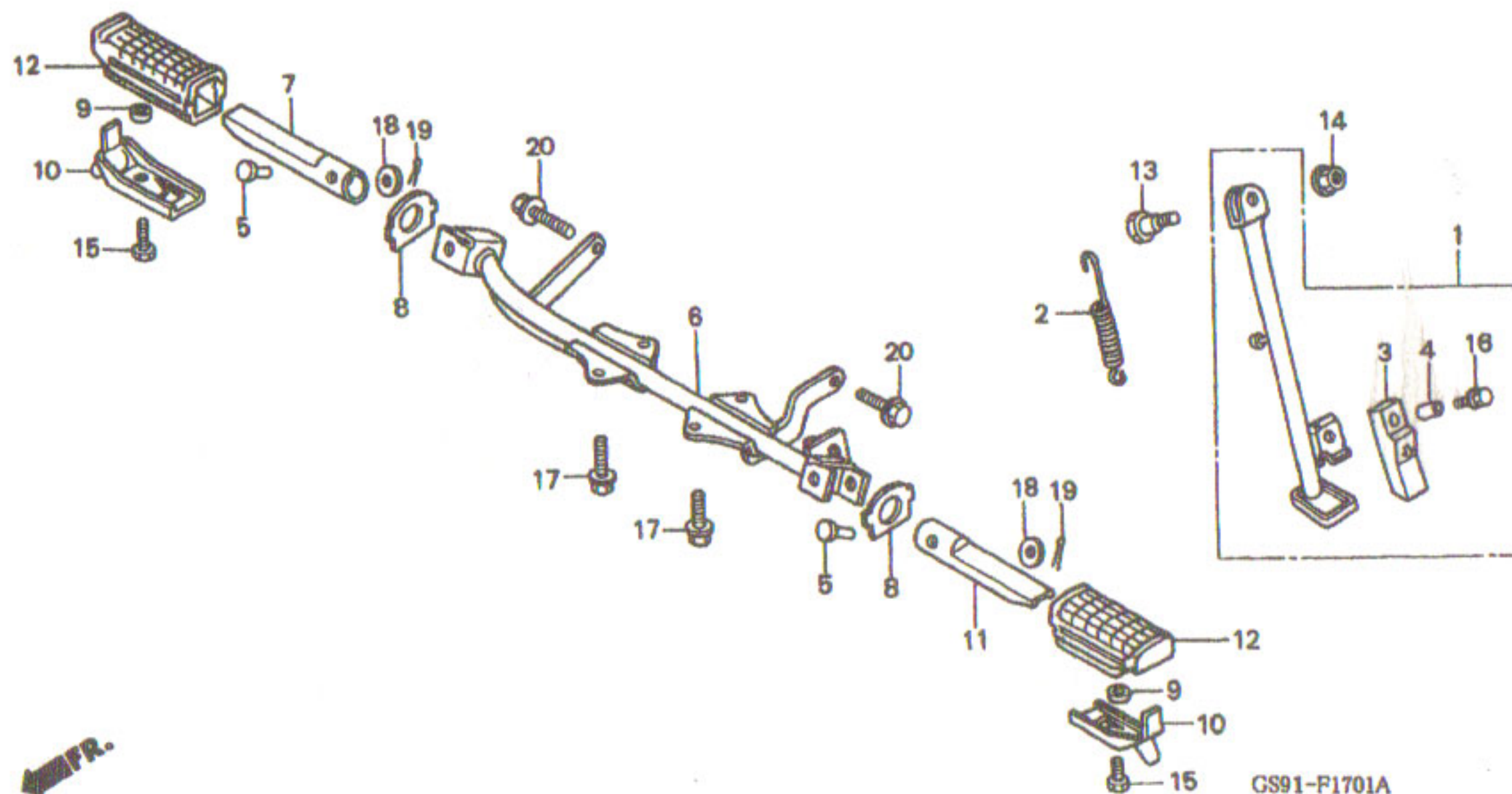
G12

G 13

ブロックNO.

F-17-1

ステップ・スタンド (2)



MPR.

GS91-F1701A

GS91F1701A

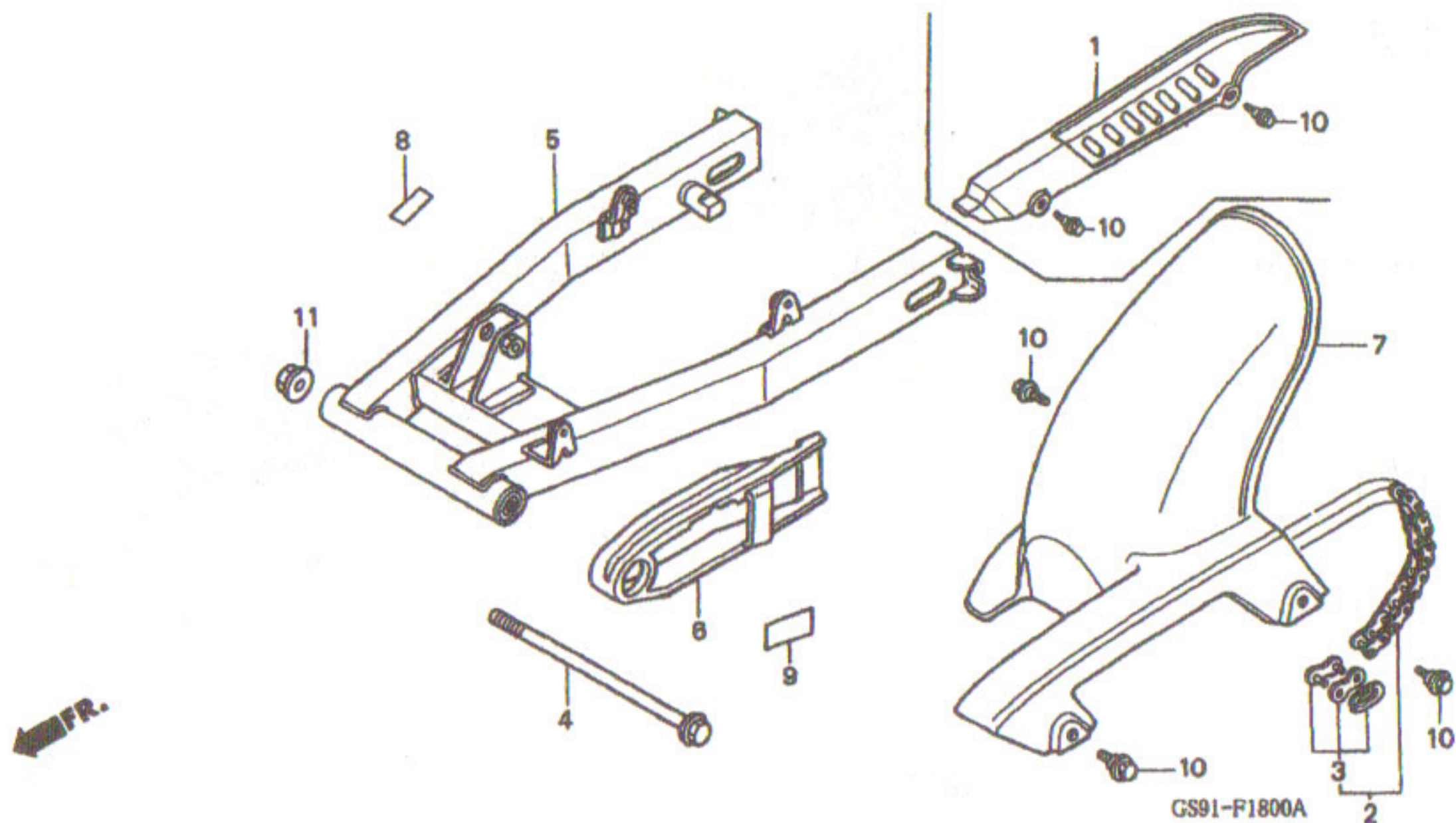
整備項目	標準時間	見出番号	部品番号	部品名	希望小売価格	使用個数		適用号機 初号機 終号機	タイプ
						Z50JR H	J-2		
ハ―ASSY.、サイト「スタント」	0.2	1	50540-GS9-670	ハ―ASSY.、サイト「スタント」	2,450	-	1		
スフリンク、サイト「スタント」	0.1	2	50541-KE8-000	スフリンク、サイト「スタント」	140	-	1		
ハ―、R.メインステップ (カンレンフ「ヒン フクム」)		3	50548-324-760	ラハ―、スタント	320	-	1		
ハ―、L.メインステップ (カンレンフ「ヒン フクム」)		4	50549-356-700	カラ―、スタント「ラハ―セツテイング」	125	-	1		
ハ―COMP.、ステップ	0.4	5	50603-KK4-000	ヒン、メインステップ「ハ―シヨイント」	200	-	2		
		6	50610-GS9-670	ハ―COMP.、ステップ	2,750	-	1		
		7	50612-KE8-000	ハ―、R.メインステップ	900	-	1		
		8	50614-KR0-000	フレート、メインステップ「サイト」	175	-	2		
		9	50618-KE8-000	カラ― 6.5X11X3	115	-	2		
		10	50619-GS9-670	フレートCOMP.、メインステップ「ロー」	300	-	2		
		11	50643-KE8-000	ハ―、L.メインステップ	900	-	1		
		12	50661-KR0-000	ラハ―、メインステップ	470	-	2		
		13	90107-GN1-010	スクリユ―、サイト「スタント」ヒン「ツト」	185	-	1		
		14	90304-VM0-770	ナツト、U 10MM	190	-	1		
		15	92101-06012-0G	ホルト、6カク 6X12	30	-	2		
		16	93411-06028-07	ホルトワツシヤ― 6X28	40	-	1		
		17	93482-08020-00	ホルトワツシヤ― 8X20	40	-	4		
		18	94101-08700	ワツシヤ―、フレイシ 8MM	25	-	2		
		19	94201-16150	ヒン、スフリンク 1.6X15	25	-	2		
		20	95701-08020-07	ホルト、フランシ 8X20	40	-	2		

G 14

ブロックNO.

F-18

リヤフォーク・リヤフェンダー



GS91F1800A

整備項目	標準時間	見出番号	部品番号	部品名	希望小売価格	使用個数		適用号機 初号機 終号機	タイプ
						Z50JR H	J-2		
カバー、トライフ、チェン	0.1	1	40510-GS9-670	カバー、トライフ、チェン	1,000	-	1		
フェンダー、リヤ	0.2	2	40530-GS3-003	チェン、トライフ (タイト)	2,550	1	1		
チェン、トライフ				(DID420M-RJ)(100L)					
フォークASSY、リヤ	0.5		40530-153-010	チェン、トライフ (RKエキセル)	1,850	1	1		
スライタ、チェン				(RK420M-RJ)(100L)					
		3	40531-150-005	シヨイント、トライフ、チェン (RKエキセル)	150	1	1		
			40531-153-003	シヨイント、トライフ、チェン (タイト)	150	1	1		
		4	44301-GS3-000	アクスル、フロントホイール	870	1	-		
			90121-GS3-000	ホルト、リヤフォークピョット	870	-	1		
		5	52100-GS9-000ZA	フォークASSY、リヤ	10,800	1	-	-----	1011967
			NH132M .マックスシムハーメタリック						
			52100-GS9-010ZA *NH132M* .マックスシムハーメタリック						
			52100-GS9-670ZA	*NH132M* .マックスシムハーメタリック	11,000	1	-	1011968	
		6	52171-GS9-000	スライタ、チェン	800	1	1		
		7	80100-GS9-000	フェンダー、リヤ	2,050	1	-		
		8	87501-GS9-300	プレート、レシステットナンバー	115	1	1		
		9	87505-GS9-300	マーク、タイヤコーション	195	1	-		
			87505-GS9-700	ラベル、タイヤ	195	-	1		
		10	90111-187-000	ホルト、フランシ 6MM	175	3	2		
		11	90306-KF0-003	ナット、フランシ 12MM	155	1	1		

2000.04.20

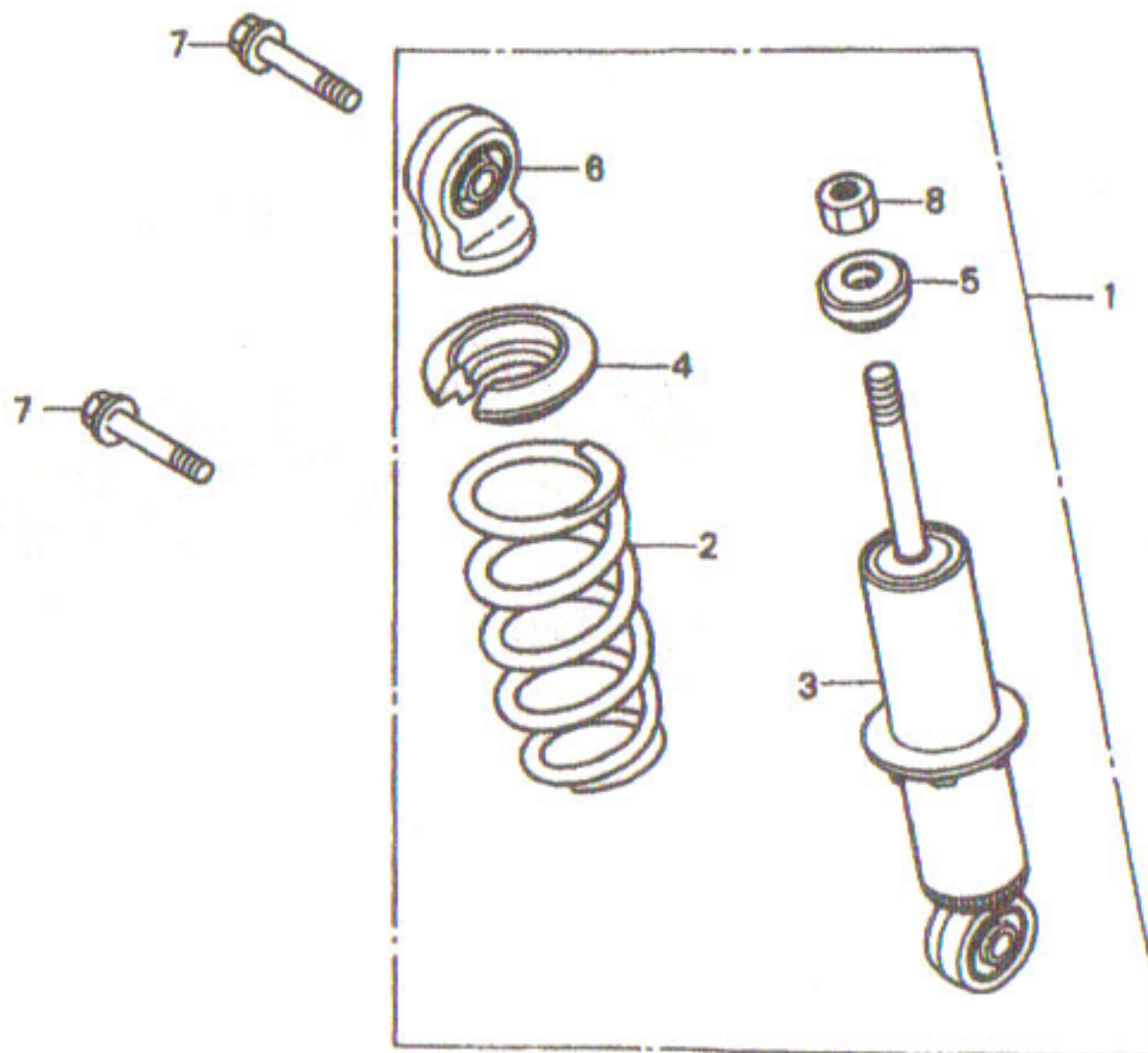
G14

G 15

ブロックNO.

F-19

リヤークッション



GS91-F1900A

GS91F1900A

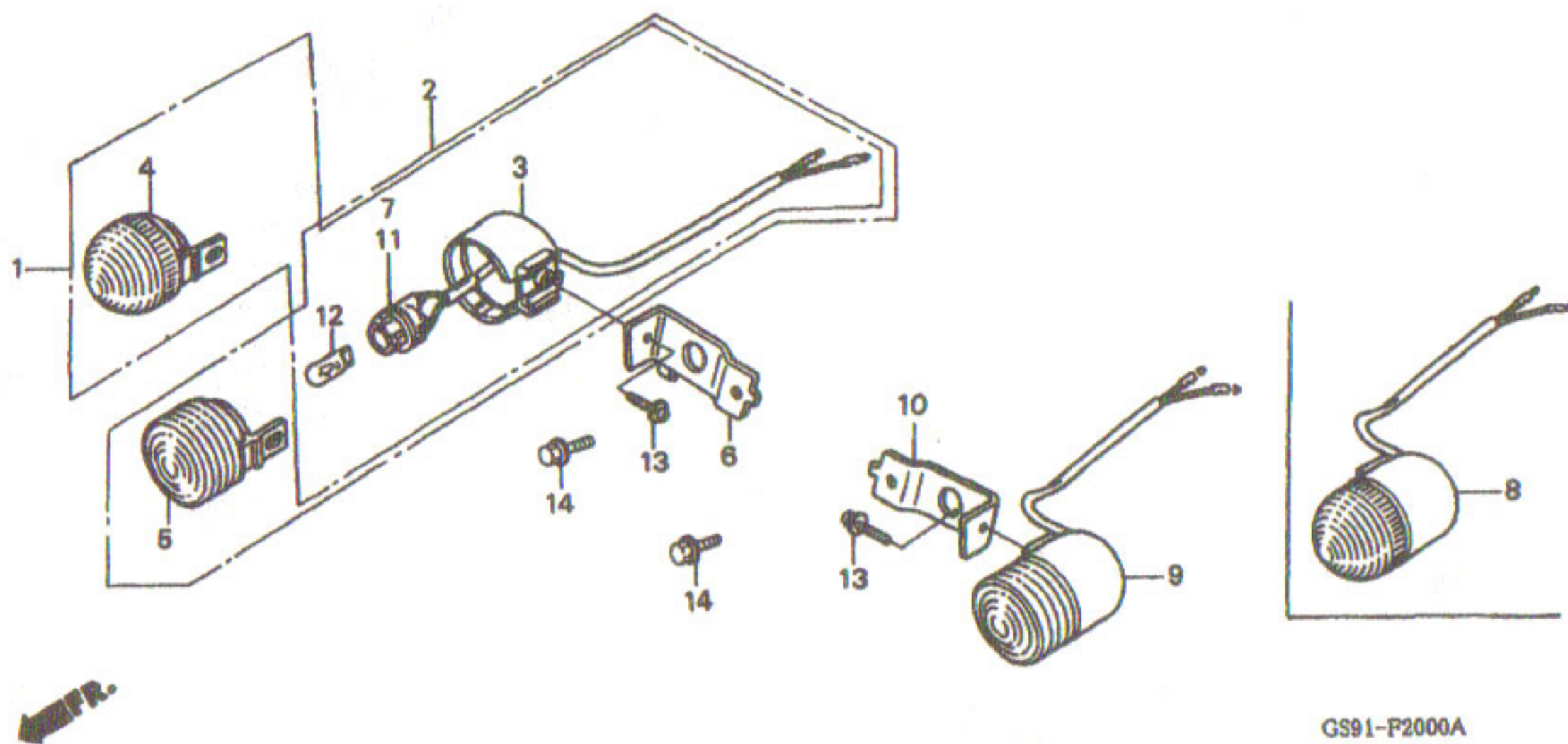
整備項目	標準時間	見出番号	部品番号	部品名	希望小売価格	使用個数		適用号機		タイプ
						H	J-2	初号機	終号機	
シヨツクASSY.,リヤー.....	0.2	1	52400-GS9-003	シヨツクASSY.,リヤー.....	8,000	1	1			
スフリンク,リヤ-シヨツク.....	0.4	2	52401-GS9-003	スフリンク,リヤ-シヨツク.....	2,900	1	1			
タツハ-セツト,リヤー.....	0.5	3	52420-GS9-305	タツハ-セツト,リヤー.....	4,850	1	1			
		4	52424-GS9-003	ストツハ-スフリンクシート.....	390	1	1			
		5	52517-GS9-003	ラハ-ストツハ-.....	150	1	1			
		6	52520-GS9-305	シヨイントセツト,アツハ- (シヨウク)...	800	1	1			
		7	90153-GS9-000	ホルト,フランシ 10X39.....	245	2	2			
		8	94002-12000-0S	ナツト,6カク 12MM.....	40	1	1			

G 16

ブロックNO.

F-20

ウインカー



GS91-F2000A

GS91F2000A

整備項目	標準時間	見出番号	部品番号	部品名	希望小売価格	使用個数		適用号機		タイプ
						Z30JR	H J-2	初号機	終号機	
ウインカーASSY.,フロント (イツコマシ 0.1 カサン) (カンレンフマヒン フクム) (カキ カンレンフマヒンオ ノソク)	0.4	1	33400-GS9-003	ウインカーASSY.,R.フロント	810	1	-			
		2	33400-GS9-700	ウインカーASSY.,R.フロント	810	-	1			
		3	33401-GS9-003	ハース,ウインカー	295	2	2			
		4	33406-GS9-003	レンズCOMP.	340	2	-			
ハイルフ,ウエツシハース (ニコイシヨウテモ トウシカ)	0.1	5	33406-GW6-000	レンズCOMP.	330	-	2			
		6	33407-GS9-000	ステー,R.フロントウインカー	460	1	1			
		7	33410-GS9-003	コートCOMP.,R.フロントウインカー	430	1	1			
		8	33450-GS9-003	ウインカーASSY.,L.フロント	810	1	-			
		9	33450-GS9-700	ウインカーASSY.,L.フロント	810	-	1			
		10	33457-GS9-000	ステー,L.フロントウインカー	460	1	1			
		11	33460-GS9-003	コートCOMP.,L.フロントウインカー	430	1	1			
		12	34906-GS9-003	ハイルフ,ウエツシハース (12V 8W)	160	2	2			
		13	93901-24380	スクリュー,タツヒョク 4X12	25	2	2			
		14	96001-06010-00	ホルト,フランジ 6X10	40	2	2			

2000.04.20

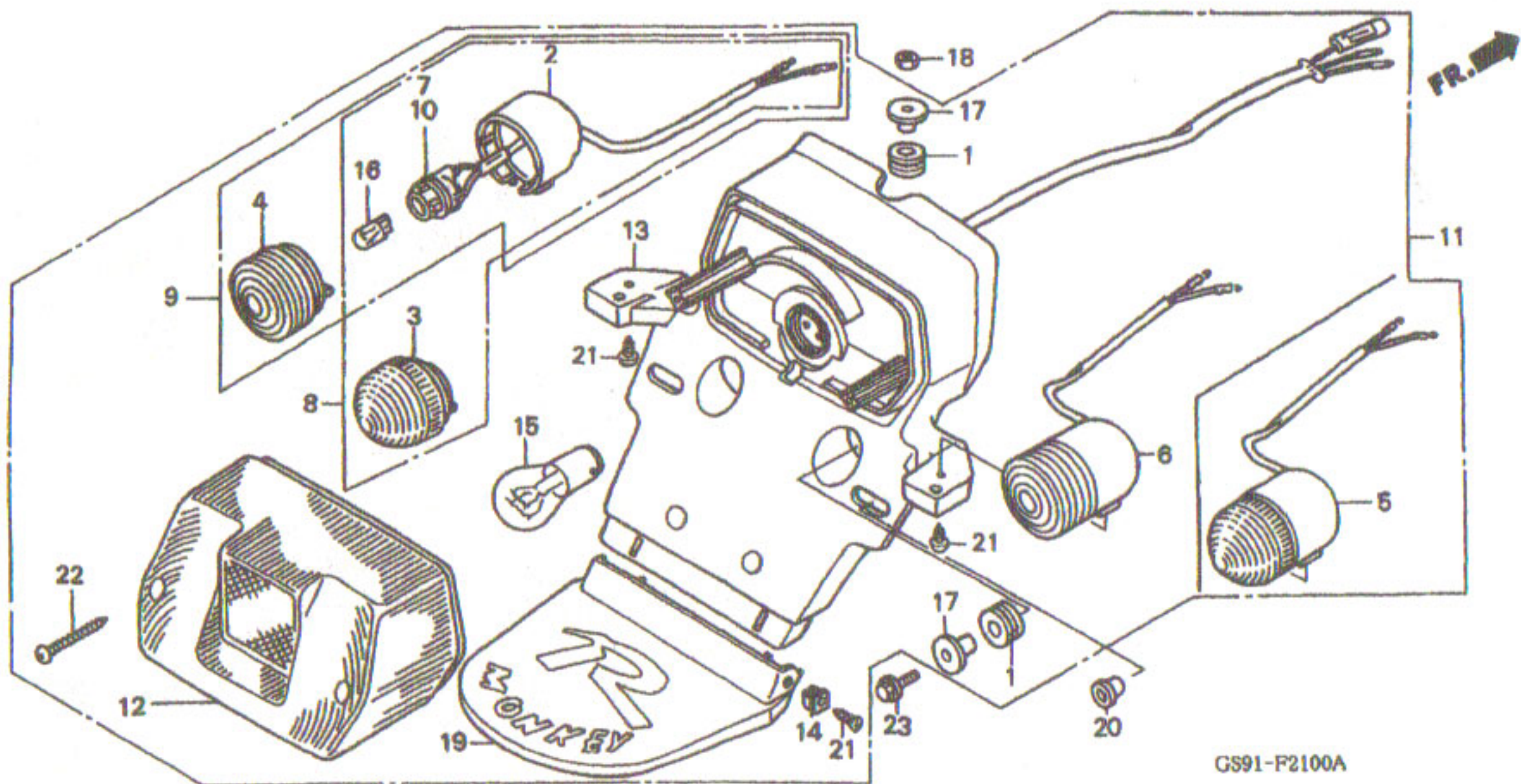
G16

H 1

ブロックNO.

F-21

テールライト



GS91-F2100A

GS91F2100A

整備項目	標準時間	見出番号	部品番号	部品名	希望小売価格	使用個数		適用号機		タイプ
						250JR	H J-2	初号機	終号機	
テールライトASSY.....	0.4	1	17208-GR2-000	クロメツト、エアークリーナー.....	120	3	3			
・ハースCOMP.、テールライト		2	33401-GS9-003	ハース、ウインカー.....	295	2	2			
ウインカーASSY.、R.リヤ	0.2	3	33406-GS9-003	レンズCOMP.....	340	2	-			
(イツコマシ 0.1 カザン)		4	33406-GW6-000	レンズCOMP.....	330	-	2			
(カンレンフビン フクム)		5	33600-GS9-003	ウインカーASSY.、R.リヤ.....	810	1	-			
(カキ カンレンフビンオ ノソク)		6	33600-GS9-700	ウインカーASSY.、R.リヤ.....	810	-	1			
ハールフ.....	0.1	7	33610-GS9-003	コートCOMP.、R.リヤウインカー.....	430	1	1			
(ニコイシヨウテモ トウシカ)		8	33650-GS9-003	ウインカーASSY.、L.リヤ.....	810	1	-			
・マツトカート、リヤ		9	33650-GS9-700	ウインカーASSY.、L.リヤ.....	810	-	1			
		10	33660-GS9-003	コートCOMP.、L.リヤウインカー.....	430	1	1			
		11	33700-GS9-003ZA	テールライトASSY. *NH1*.....ブラック	6,400	1	-			
			33700-GS9-700ZB	*NH1*.....ブラック	6,400	-	1			
		12	33702-GF0-003	レンズCOMP.、テールライト.....	800	1	1			
		13	33703-GS9-003ZA	ハースCOMP.、テールライト *NH1*.....ブラック	2,350	1	1			
		14	33709-GS9-003	ナツト、スハシヤル.....	90	2	2			
		15	34906-GK8-701	ハールフ、テールライト (12V 10/5W).....	250	1	1			
		16	34906-GS9-003	ハールフ、ウエツシハース (12V 8W).....	160	2	2			
		17	61104-428-000	カラー、フロントフェンダー.....	200	3	3			
		18	75572-567-790	ナツト、アシヤステイング.....	200	1	1			
		19	80101-GS9-003ZA	マツトカート、リヤ *NH1*.....ブラック	850	1	1			
		20	90522-028-000	ワツシヤ、チェーンステイング.....	90	2	2			
		21	93901-14380	スクリユ、ナツヒンク 4X12.....	25	4	4			

2000.04.20

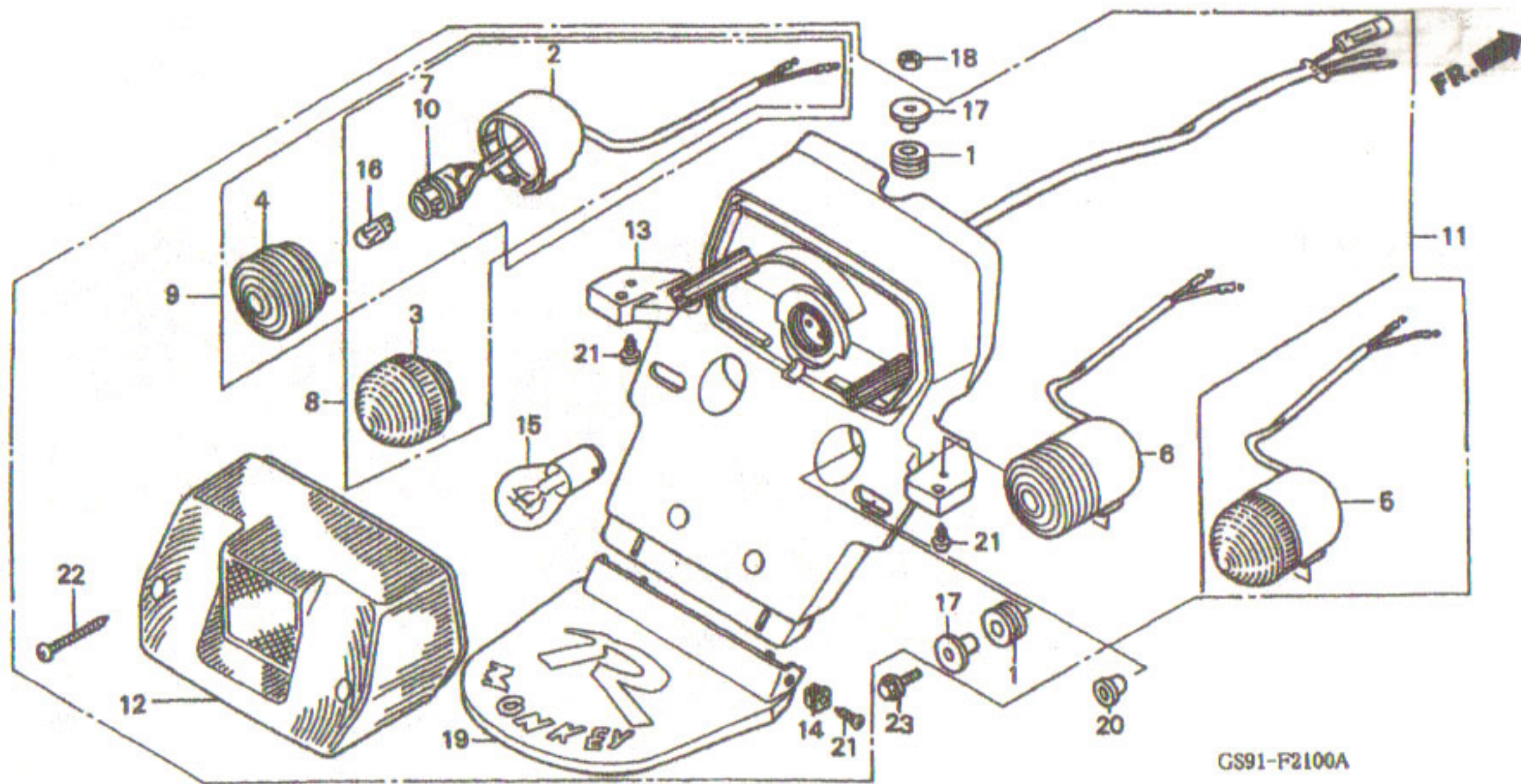
H1

H 2

ブロックNO.

F-21

テールライト



CS91-F2100A

6591F2100A

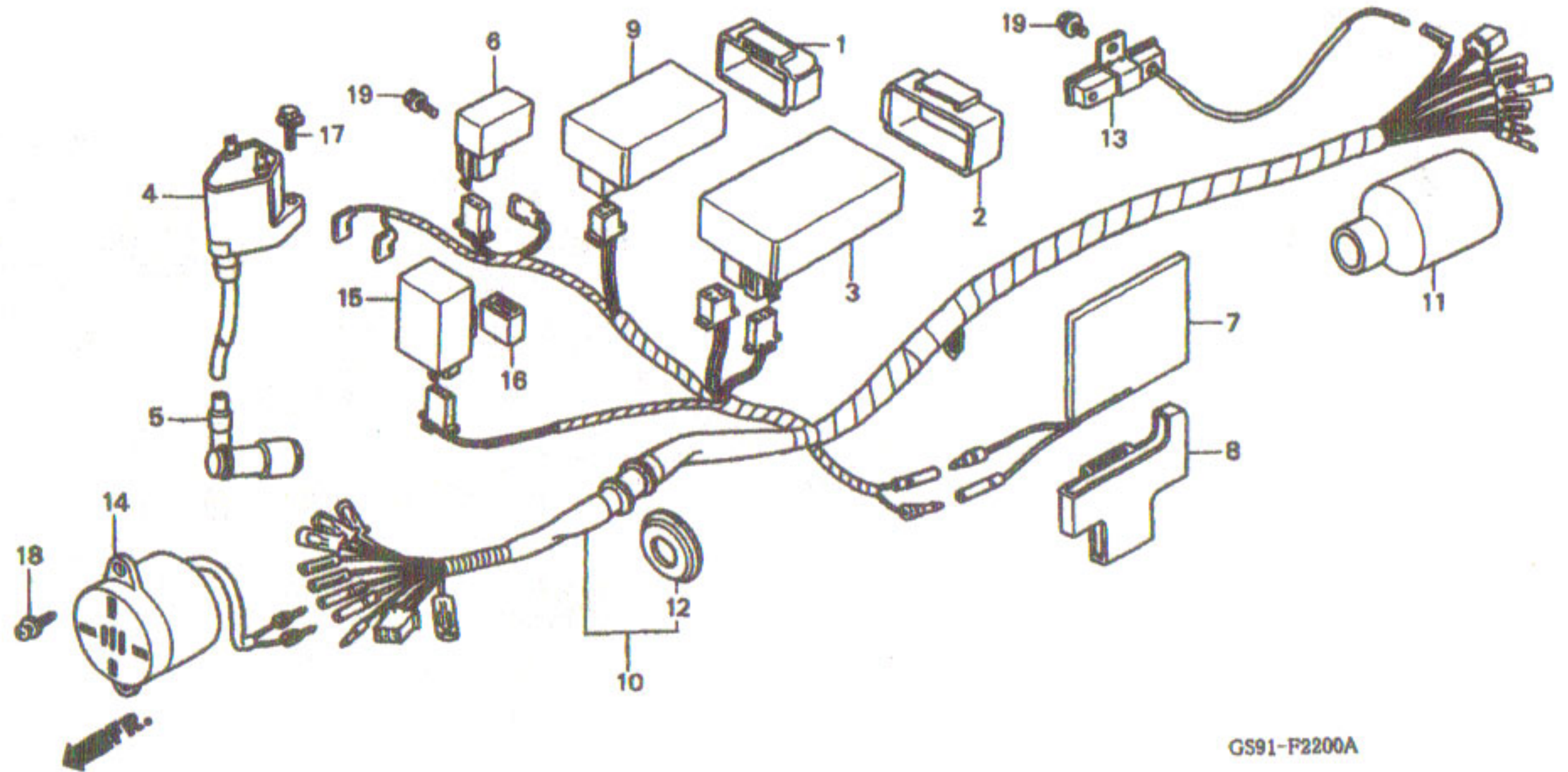
整 備 項 目	標準 時間	見出 番号	部 品 番 号	部 品 名	希 望 小 売 価 格	使用個数		適 用 号 機		タ イ プ
						Z50JR H	J-2	初号機	終号機	
		22	93901-34610	スクリュー、タツヒ〇ング 4X25.....	25	2	2			
		23	95701-06022-00	ホルト、フランシ 6X22.....	40	2	2			

H 3

ブロックNO.

F-22

ワイヤーハーネス



GS91-F2200A

GS91F2200A

整備項目	標準時間	見出番号	部品番号	部品名	希望小売価格	使用個数		適用号機		タイプ
						Z50JR	H J-2	初号機	終号機	
C.D.I.ユニット	0.5	1	30401-KB4-000	クツシヨク, C.D.I.ユニット	250	1	1			
レキニレターCOMP.		2	30401-VM0-000	クツシヨク, C.D.I.ユニット	240	1	1			
サフライユニット, ハワ		3	30410-GS9-008	C.D.I.ユニット	6,200	1	1			
コイルCOMP., イクニツシヨク	0.4	4	30510-GS9-000	コイルCOMP., イクニツシヨク	2,600	1	1			
ハツテリユニット	0.3	5	30700-152-153	キャツフASSY., ノイスサフレッツサ (ニチリン)	880	1	1			
レシニスターASSY.										
ハーネス, ワイヤ	0.7									
ホーンCOMP.	0.2	6	31400-GK8-701	レキニレターCOMP.	5,200	1	1			
リレーCOMP., ウィンカー		7	31501-GS9-003	ハツテリユニット (2V) (マツシタ)	3,500	1	1			
		8	31502-GS9-000	クツシヨク, ハツテリユニット	340	1	1			
		9	31610-GS9-008	サフライユニット, ハワ	3,250	1	1			
		10	32100-GS9-000	ハーネス, ワイヤ	3,900	1	1			
		11	32108-473-000	カバー, コネクター	220	1	1			
		12	32984-GS9-000	クロメツト, ワイヤハーネス	160	1	1			
		13	35400-GK8-700	レシニスターASSY.	920	1	1			
		14	38110-GS9-000	ホーンCOMP.	2,550	1	1			
		15	38301-GS9-000	リレーCOMP., ウィンカー (12.8V 8W) (DENSO)	2,050	1	1			1013026
			38301-KT2-008	リレーCOMP., ウィンカー (DENSO)	1,950	1	1			1013027
		16	38306-KK4-000	サスヘンシヨク, ウィンカーリレー (ミツハ)	130	1	1			1013026
			38306-GE8-008	サスヘンシヨク, ウィンカーリレー (DENSO)	195	1	1			1013027
		17	90112-GK8-000	ホルト, フランシ 5X22	105	1	1			
		18	93891-05012-07	スクリユ-ワツシヤ 5X12	30	2	2			
		19	95701-06012-00	ホルト, フランシ 6X12	35	2	2			

2000.04.20

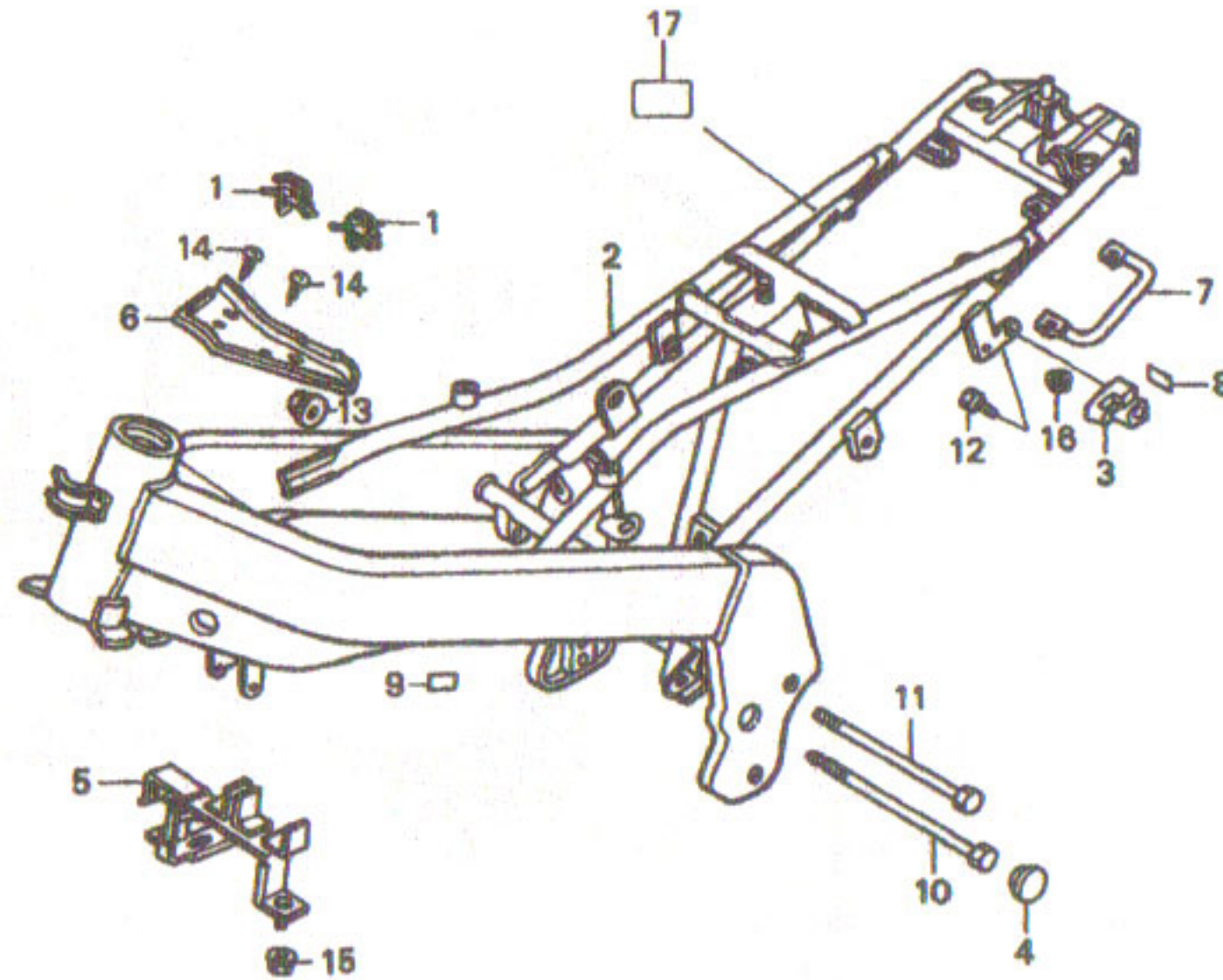
H3

H 4

ブロックNO.

F-23

フレームボディ



FR.

GS91-F2300A

GS91F2300A

整備項目	標準時間	見出番号	部品番号	部品名	希望小売価格	使用個数		適用号機		タイプ
						Z50JR	H J-2	初号機	終号機	
ホッティCOMP. フレーム	*3.9	1	32161-393-003	クリツフ°ワイヤーハーネス	190	2	2			
ホルターASSY. ヘルメツト	0.1	2	50100-GS9-000ZA	ホッティCOMP. フレーム (WOL)						
			50100-GS9-700ZB	*NH132M* マックスシルハーメタリック	39,100	1	-			
		3	50710-GB4-007	ホルターASSY. ヘルメツト (ホンタ°ロツク)	1,650	1	-			
		4	70529-657-670	クロメツトB, サイト°ハ°ネル	215	1	1			
		5	83502-GS9-000	フ°レート, エレクトリツク	850	1	1			
		6	83503-GS9-000	カハ°, エレクトリツクフ°レート	570	1	1			
		7	84100-GS9-000	クリツフ°サイト°	740	1	-			
		8	87511-323-000	ラヘル, ヘルメツトホルター	105	1	-			
		9	87541-GB2-310	ラヘル, オイルキヤハ°シテイ	105	1	1			
		10	90116-001-010	ホルト, リヤ°エンシ°ンアンタ°	330	1	1			
		11	90120-065-000	ホルト, 6カク 8X113	210	1	1			
		12	90150-GA6-700	スクリュー, トルクスハ°ン 6X8	105	1	-			
		13	90309-KF0-003	ナツト, フランシ° 8MM	185	1	1			
		14	93903-24210	スクリュー, タツヒ°ンク° 4X10	25	2	2			
		15	94050-06000	ナツト, フランシ° 6MM	35	2	2			
		16	94050-08000	ナツト, フランシ° 8MM	35	2	-			
		17	87565-GS9-300ZA	ラヘル, カラー *TYPE1*(NH138)	80	1	-			
			87565-GS9-300ZB	ラヘル, カラー *TYPE2*(NH1)	80	1	-			
			87565-GS9-700ZA	ラヘル, カラー *TYPE1*(NH138)	80	-	1			
			87565-GS9-700ZB	ラヘル, カラー *TYPE2*(PB127)	80	-	1			

2000.04.20

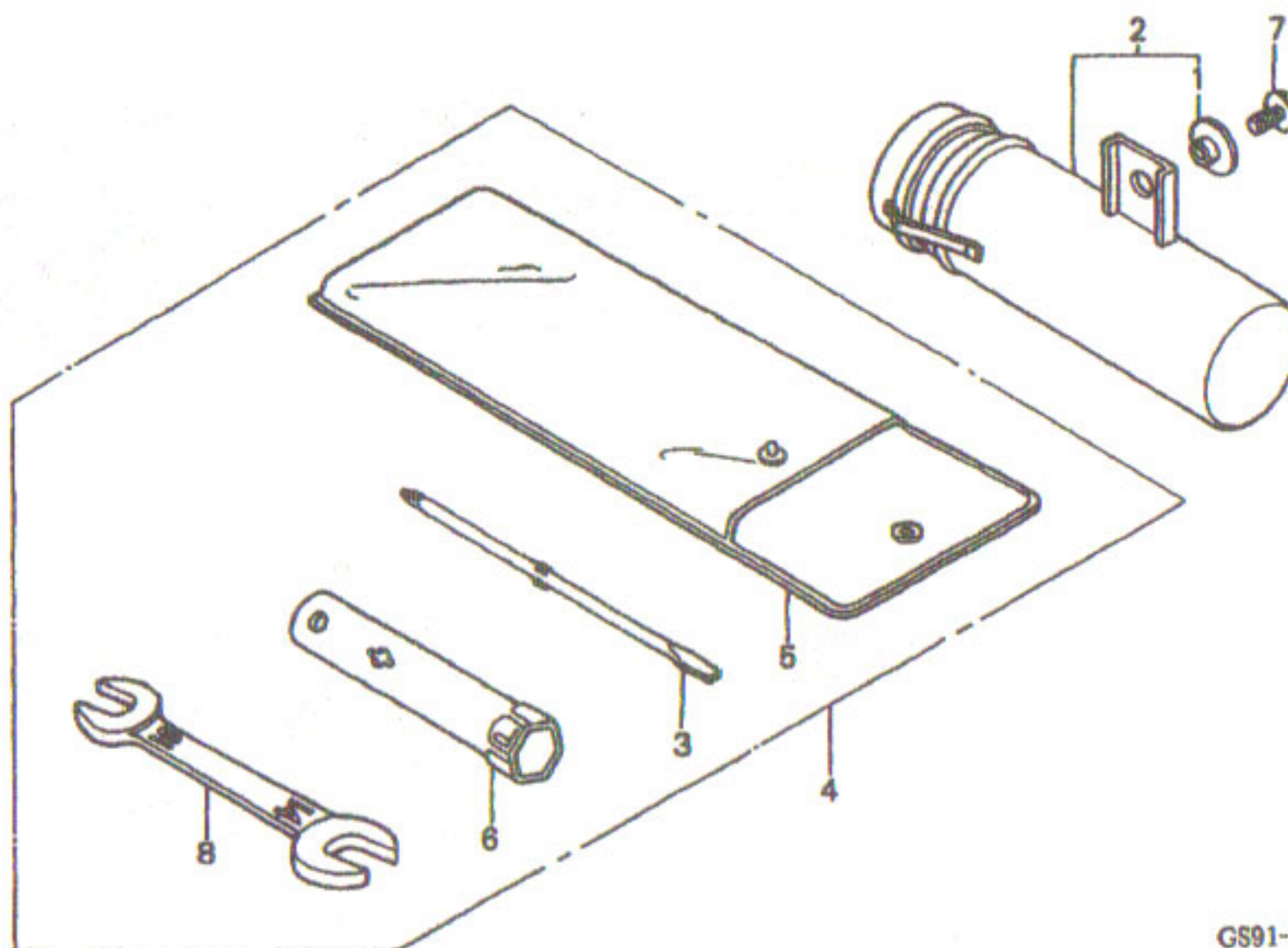
H4

H 5

ブロックNO.

F-24

アクセサリボックス・ツール



GS91-F2400A

GS91F2400A

整備項目	標準時間	見出番号	部品番号	部品名	希望小売価格	使用個数		適用号機		タイプ
						Z50JR	J-2	初号機	終号機	
ホツクスASSY.、アクセサリ.....	0.1	1	61142-001-010	メタル、フロントフェンダーアンダー ファイキシング	135	1	-			
		2	83500-GS9-000	ホツクスASSY.、アクセサリ.....	740	1	-			
		3	83513-044-000	トライハマー.....	240	1	1			
		4	89010-GS9-000	ツールセット.....	750	1	-			
			89010-GS9-670	ツールセット.....	750	-	1			
		5	89101-063-000	ハツクツ、ツール.....	245	1	1			
		6	89216-130-690	レンチ、スパークプラグ.....	285	1	1			
		7	90801-SA7-010	プラグ、アンカー 8MM.....	85	1	-			
		8	99001-10140	スパナ 10X14.....	240	1	-			
			99001-10120	スパナ 10X12.....	240	-	1			

2000.04.20

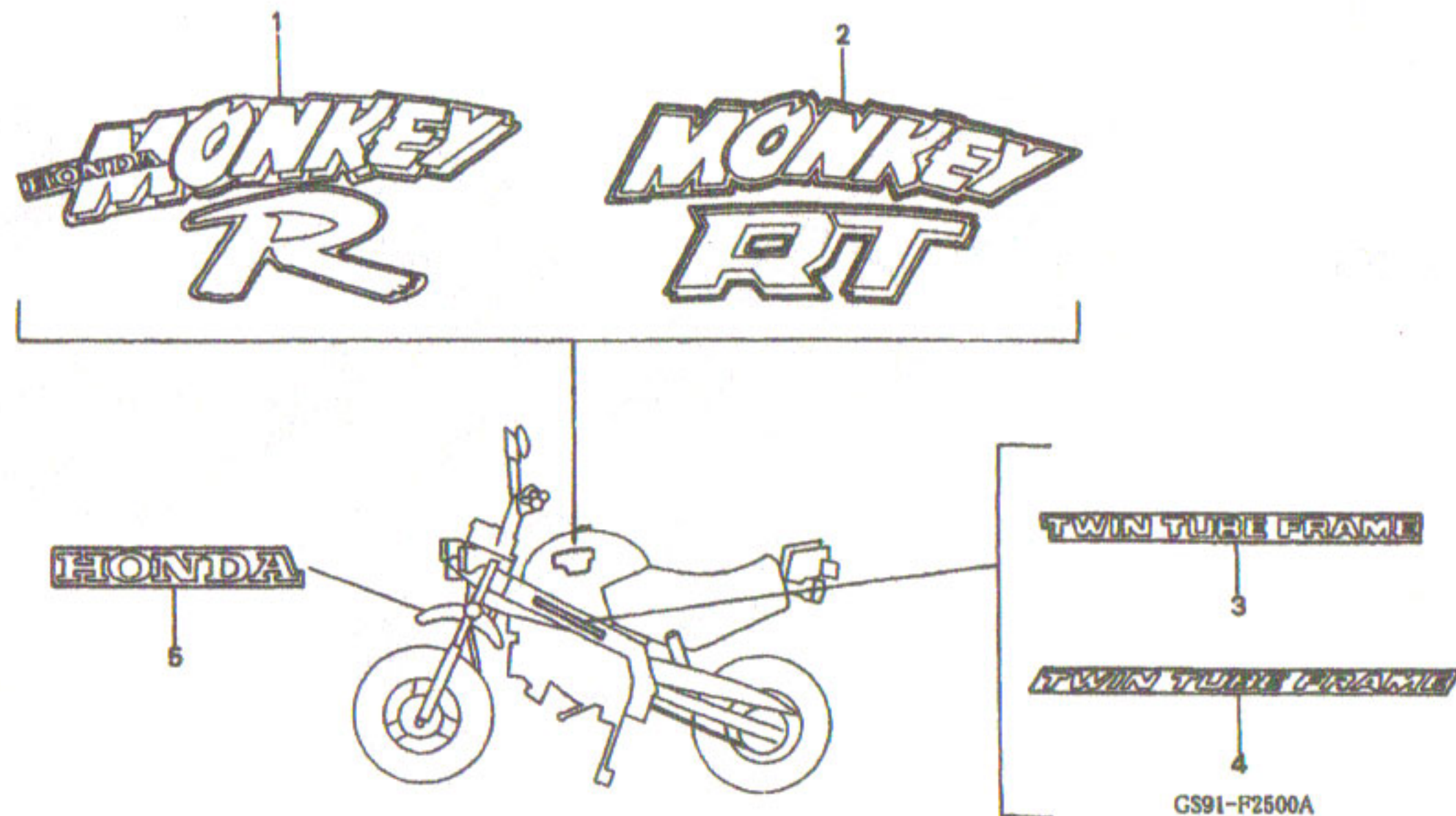
H5

H 6

ブロックNO.

F-25

マーク



GS91F2500A

整備項目	標準時間	見出番号	部品番号	部品名	希望小売価格	使用個数		適用号機		タイプ
						Z50JR	H J-2	初号機	終号機	
		1	17531-GS9-300ZA	マーク,フル-エルタンク *TYPE1*.....	770	2	-			
			17531-GS9-300ZB	マーク,フル-エルタンク *TYPE2*.....	770	2	-			
		2	17531-GS9-700ZB	マーク,フル-エルタンク *TYPE2*.....	1,100	-	2			
		3	50131-GS9-300	マーク,フレームホッチェイ.....	250	2	-			
		4	50131-GS9-700ZB	マーク,フレームホッチェイ *TYPE2*.....	160	-	2			
		5	61104-GS9-700	マーク,フロントフェンダー.....	135	-	1			

2000.04.20

H6