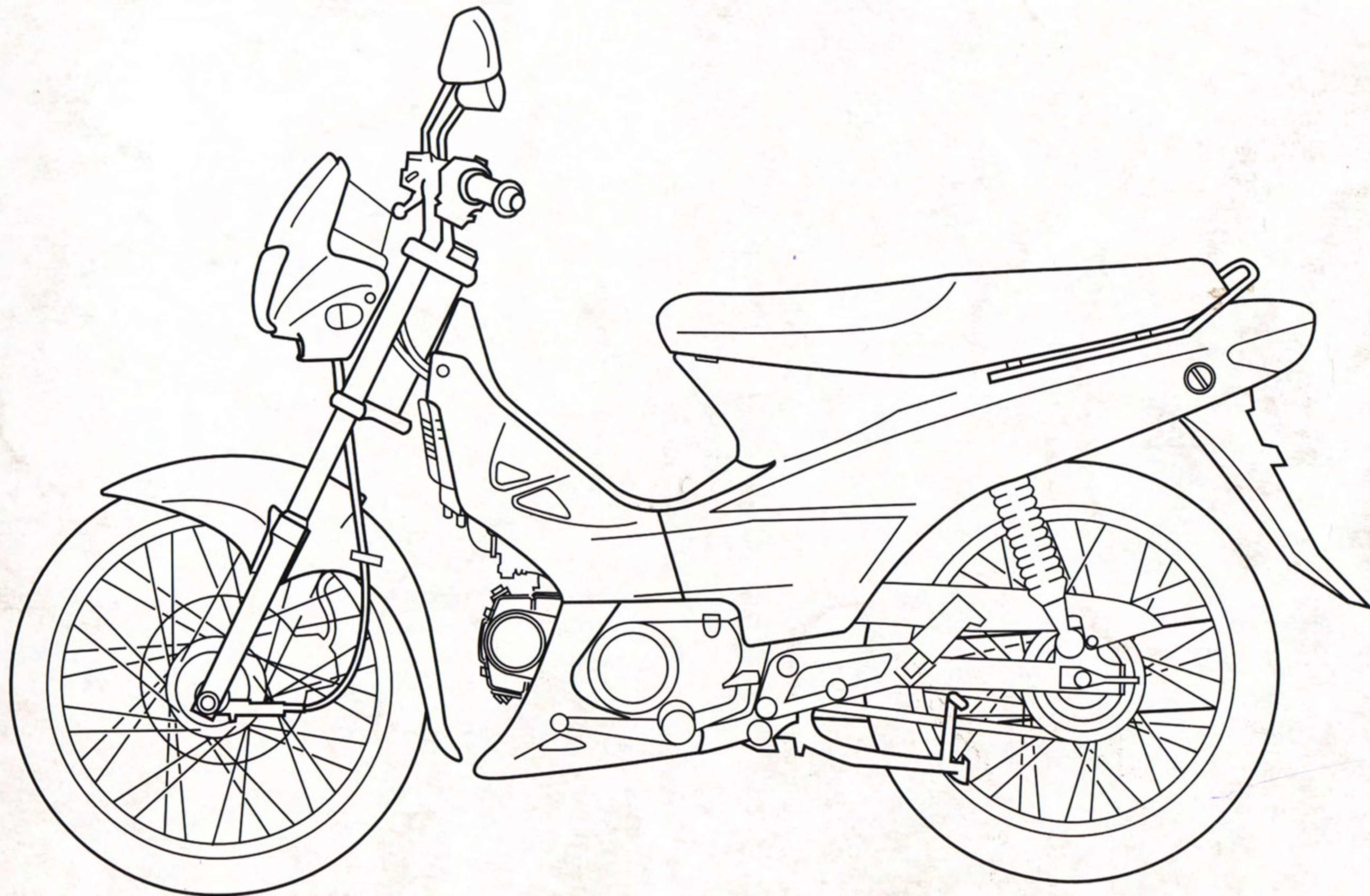


# NICE 110

คู่มือรายการอะไหล่ฉบับรวมรุ่น



**Page Omitted**

**Page Omitted**

**Page Omitted**

**Page Omitted**

**Page Omitted**

**Page Omitted**

**Page Omitted**



**Page Omitted**

**Page Omitted**

**Page Omitted**

**Page Omitted**

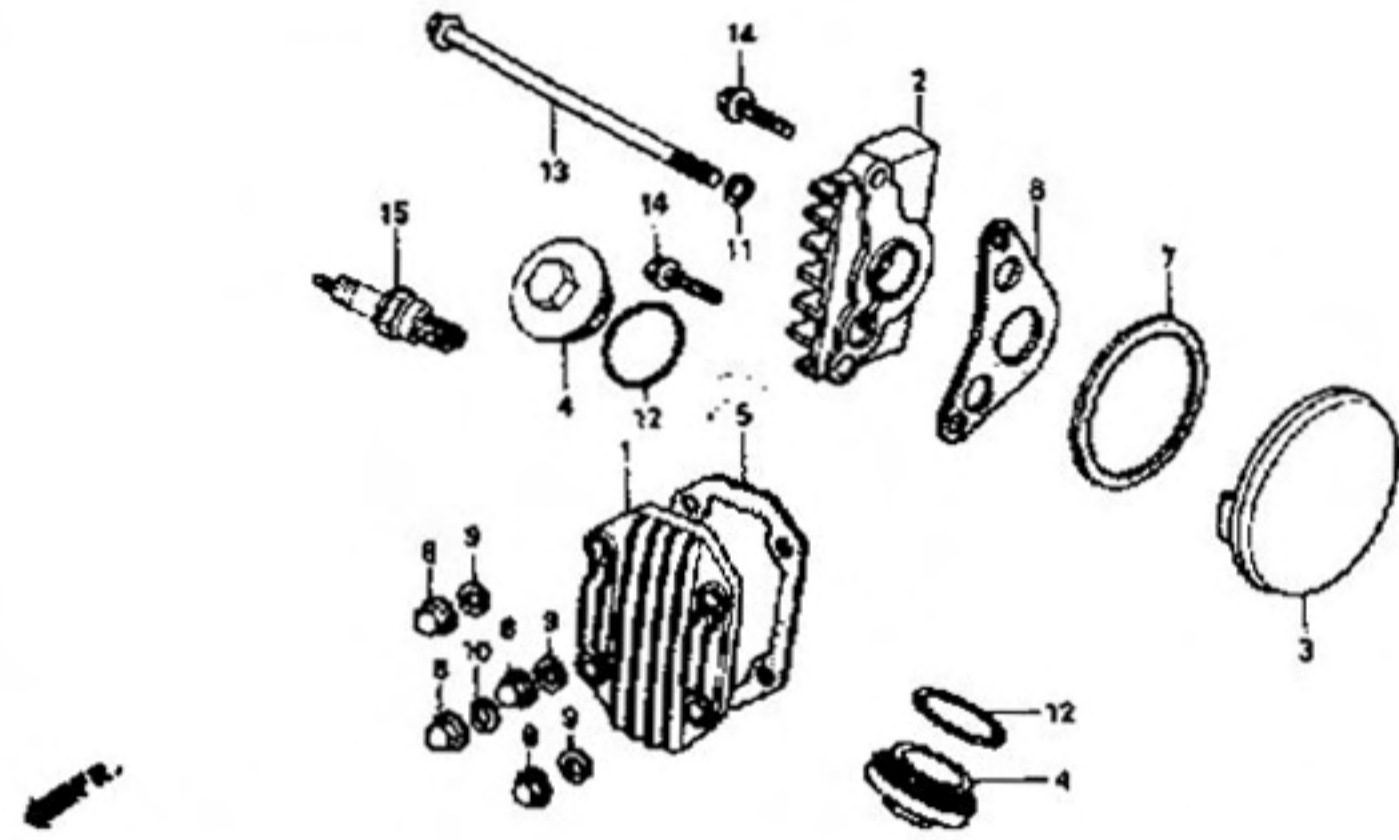
**Page Omitted**

**Page Omitted**

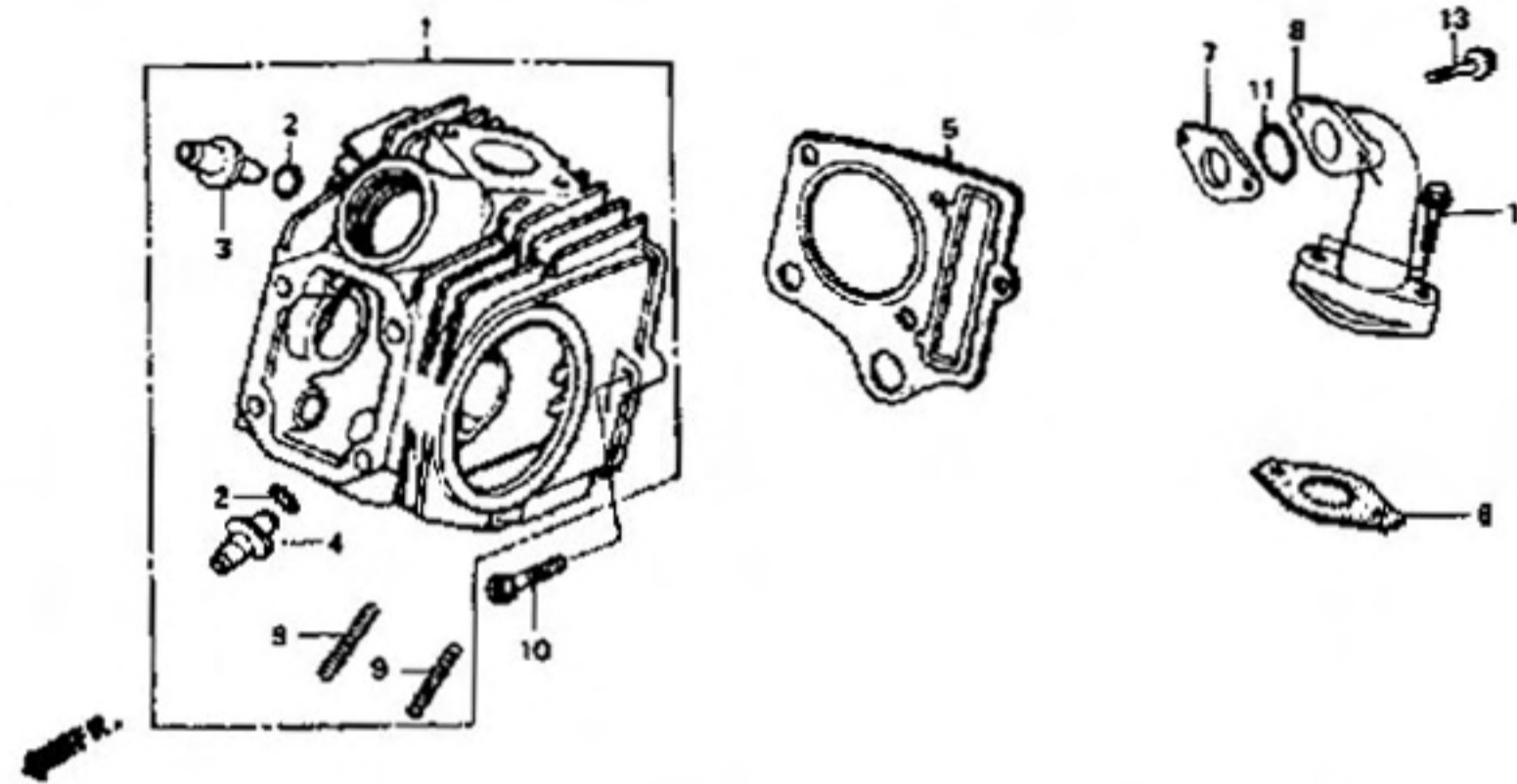
# หมวดเครื่องยนต์

•หมายเลขอ้างอิงในรูปภาพอาจจะแตกต่างจากเนื้อหาในเล่ม

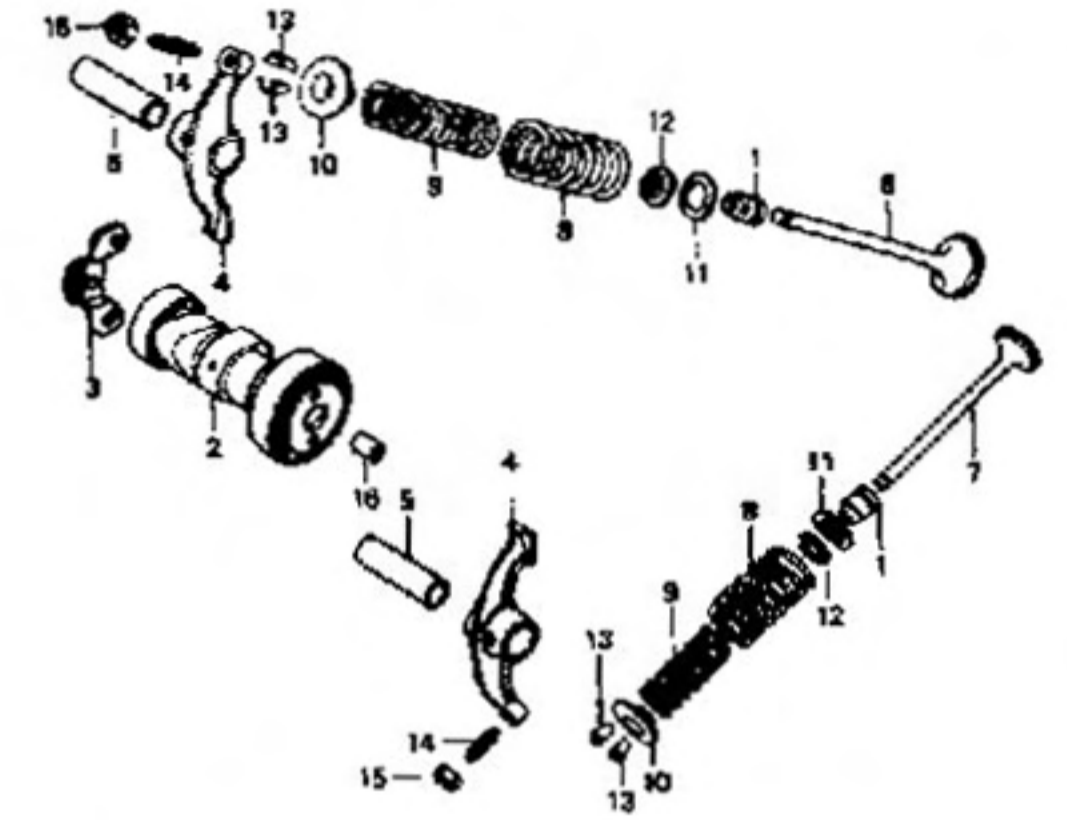
E - 1



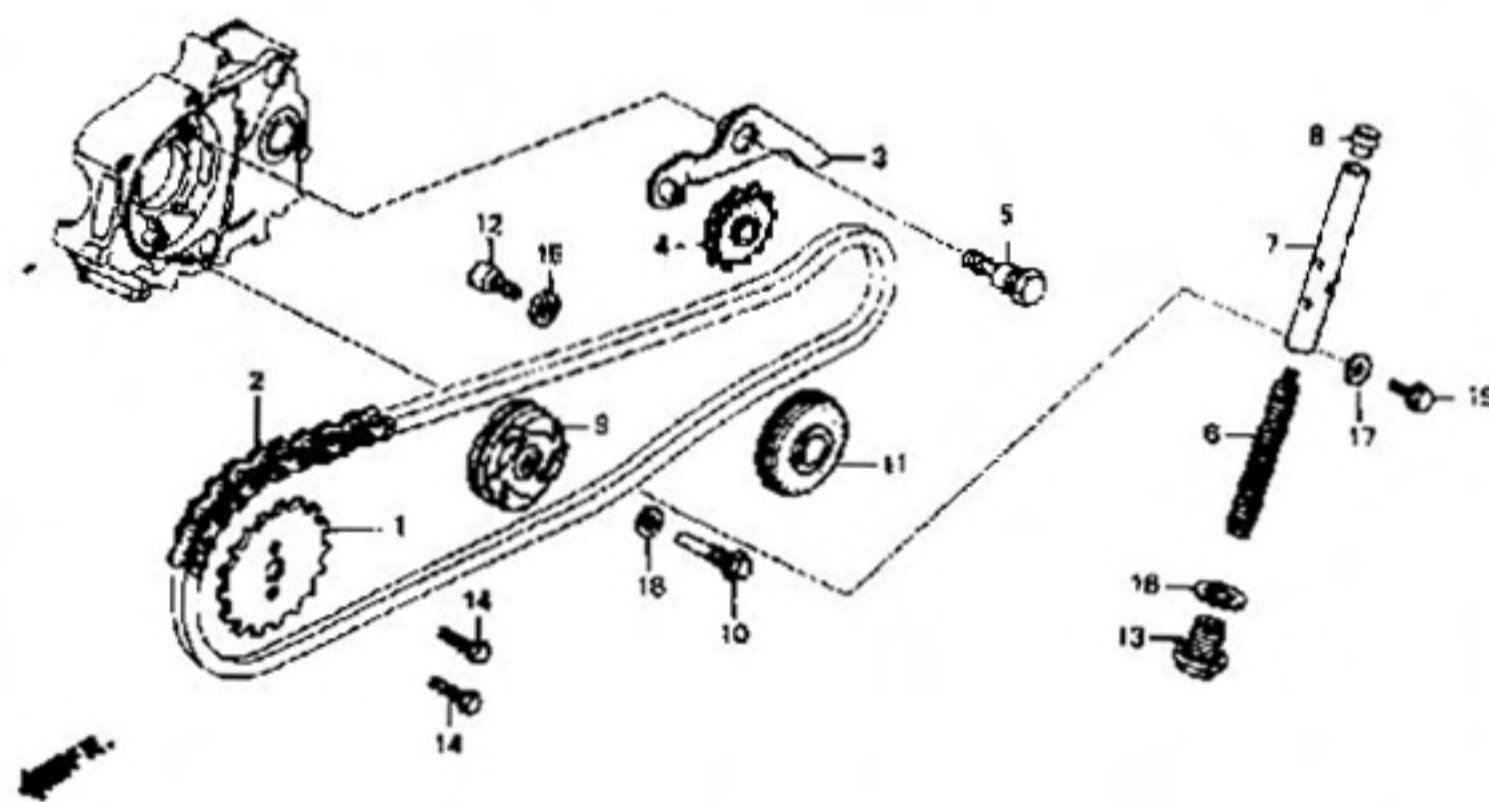
E - 2



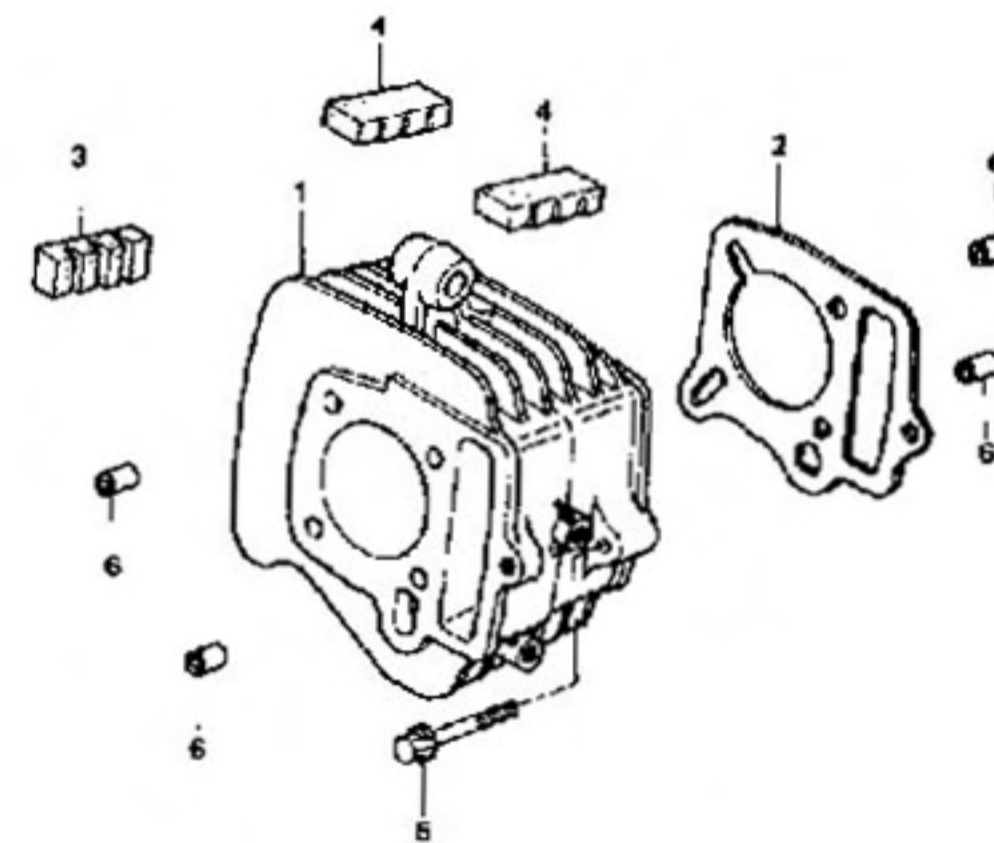
E - 3



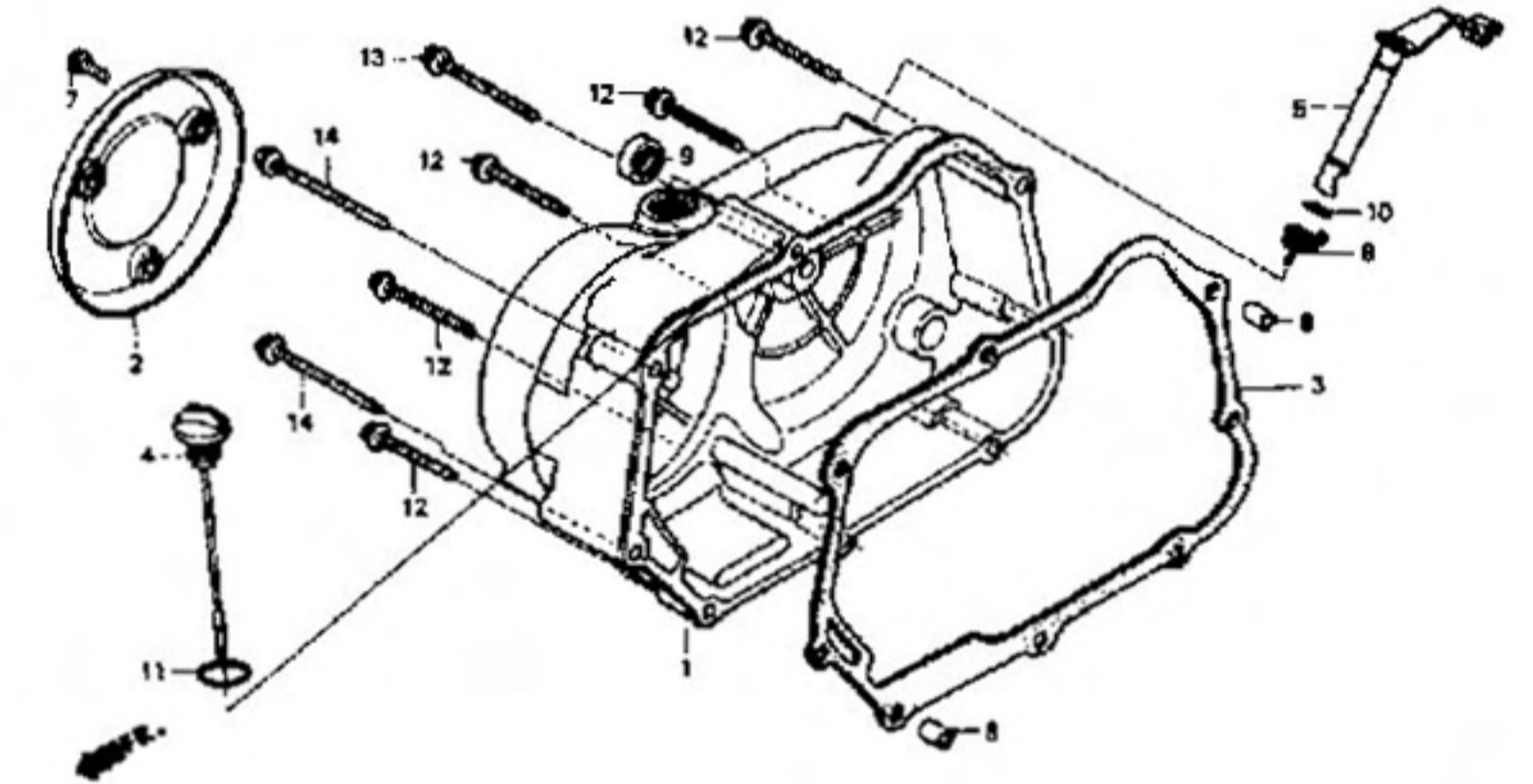
E - 4



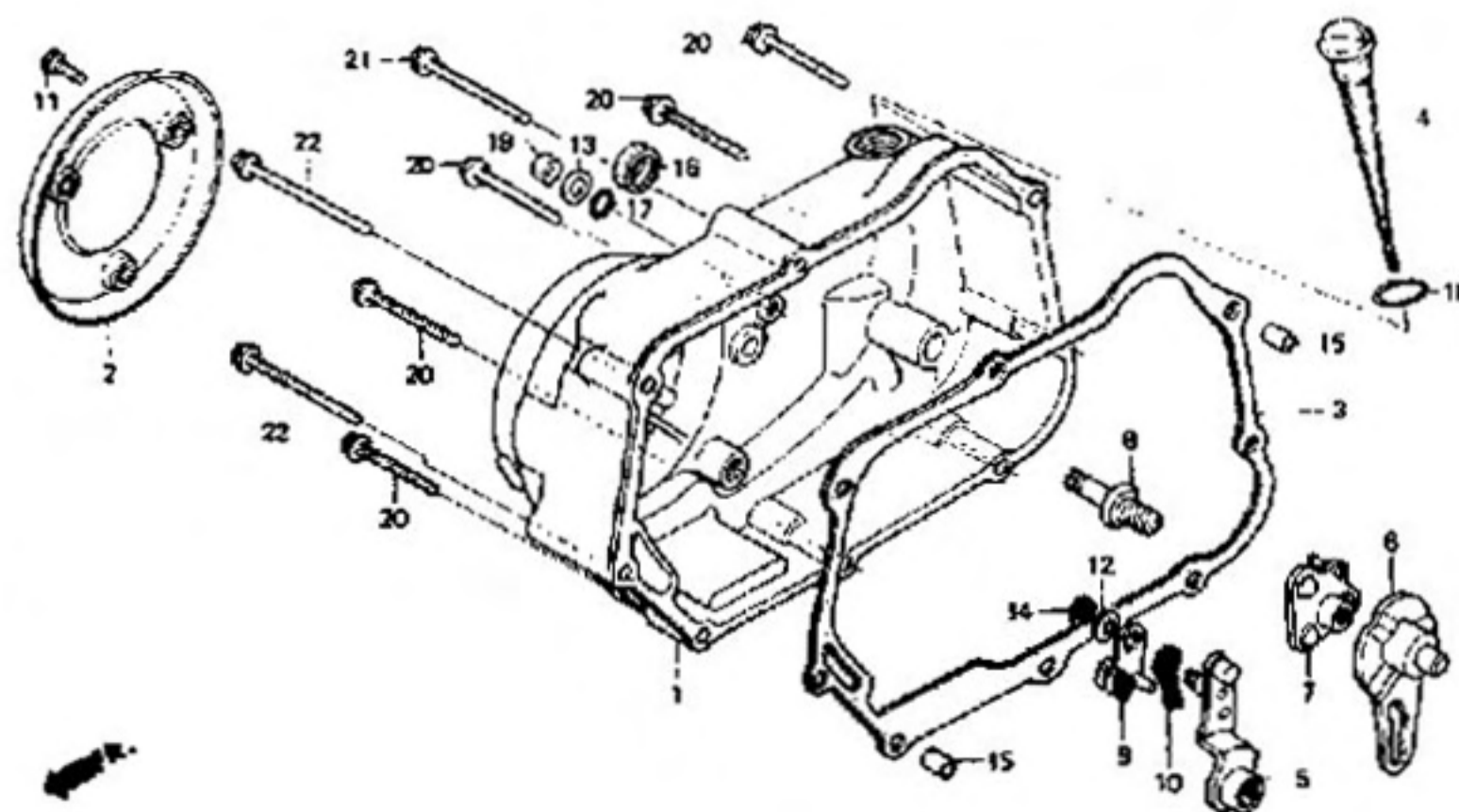
E - 5



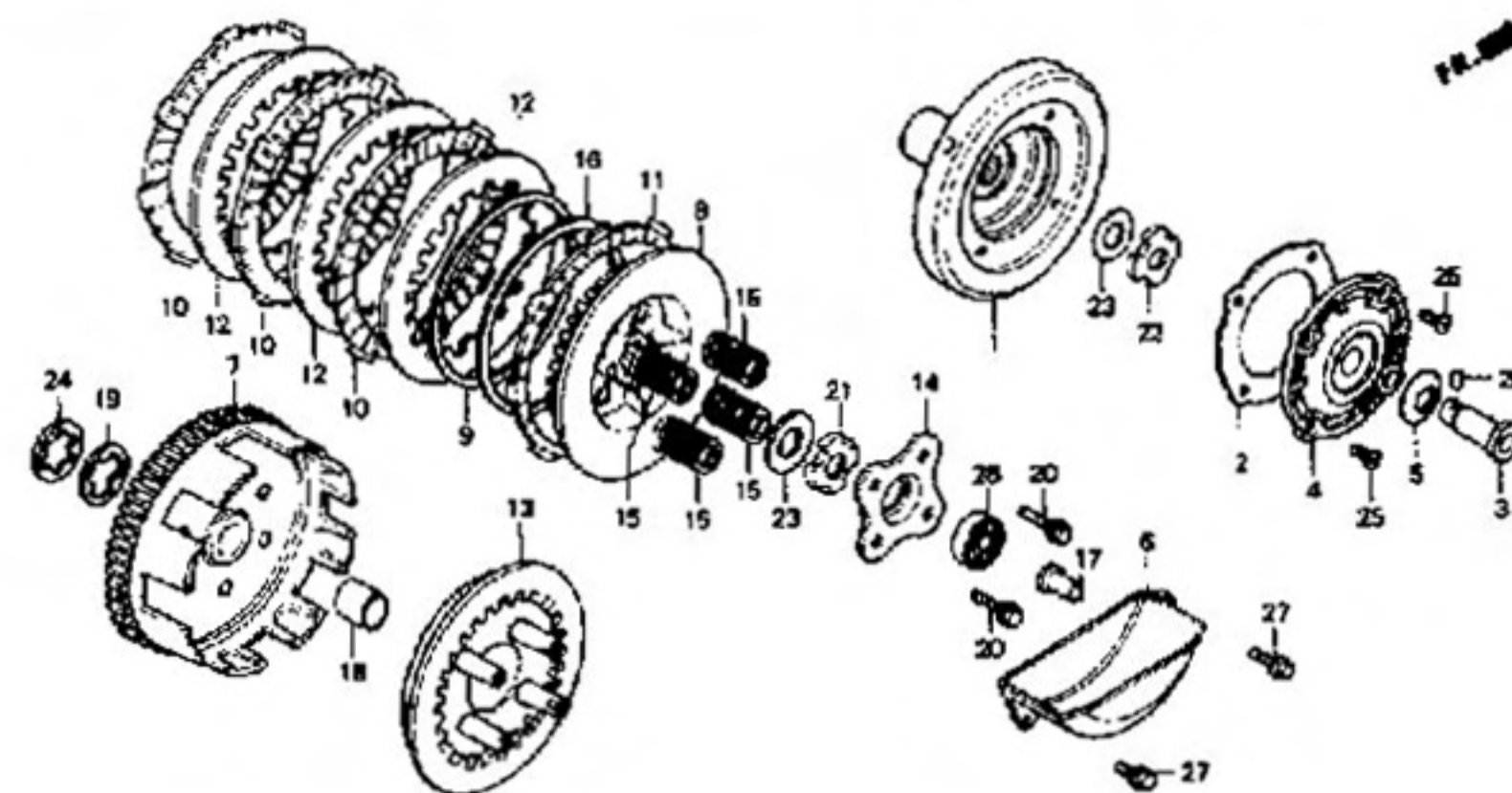
E - 6



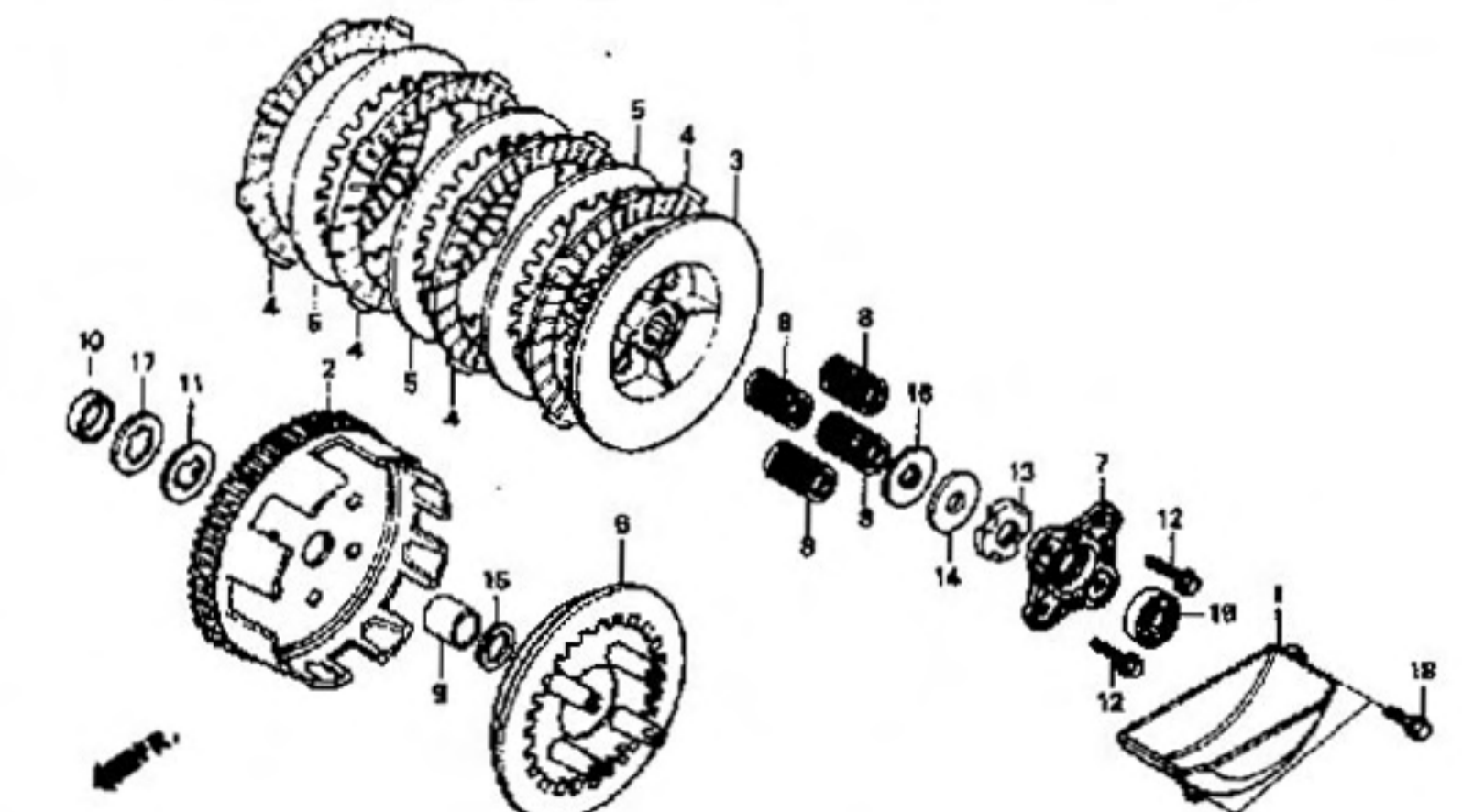
E - 6 - 1



E - 7



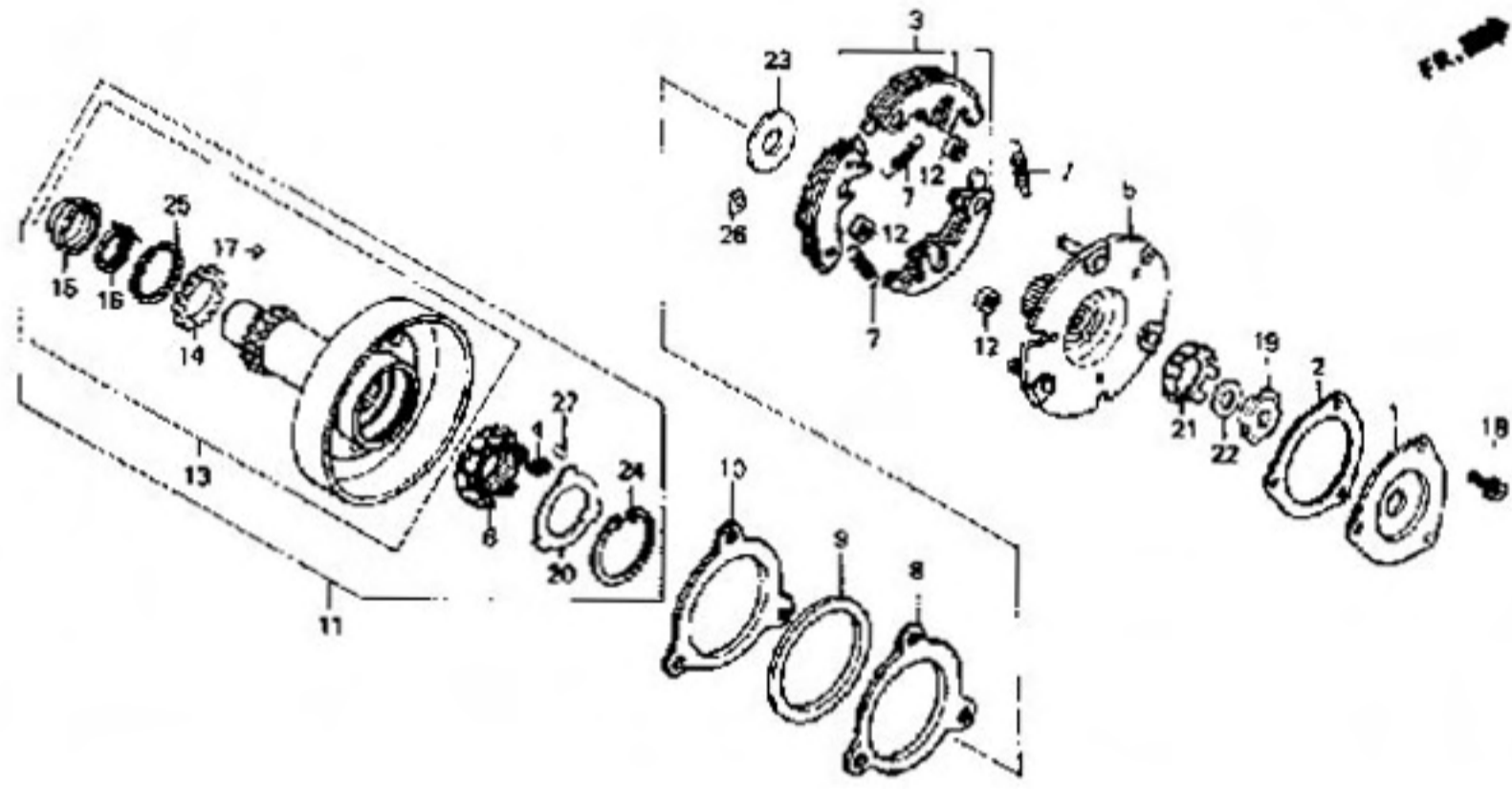
E - 7 - 1



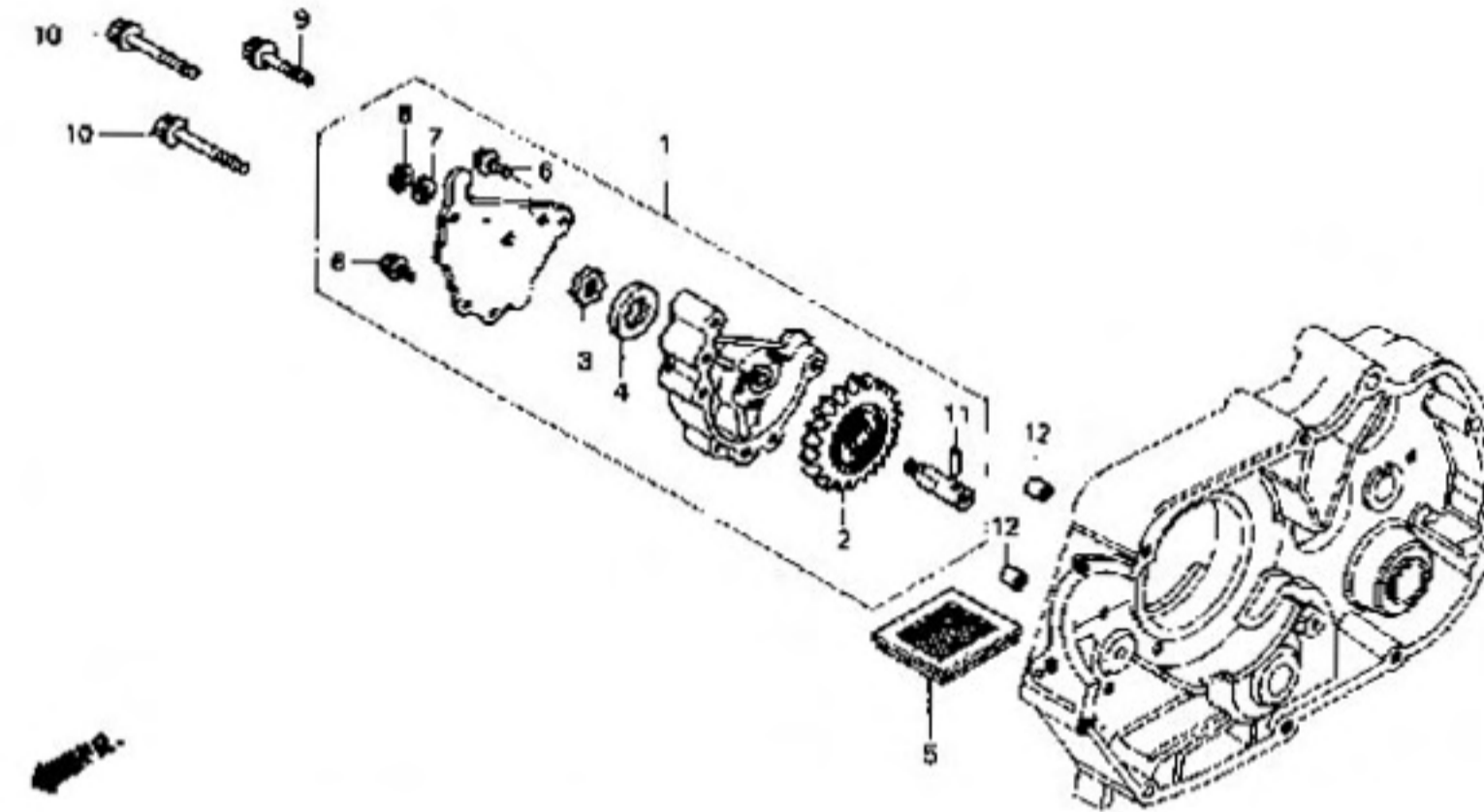
# หมวดเครื่องยนต์

•หมายเลขอ้างอิงในรูปภาพอาจจะแตกต่างจากเนื้อหาในเล่ม

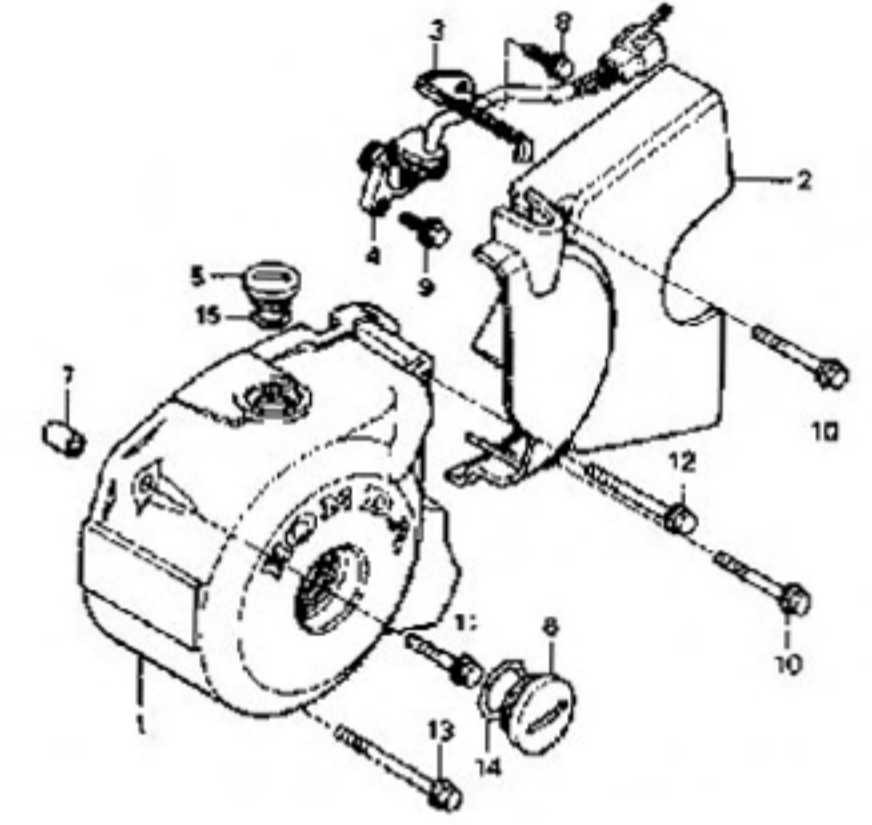
E - 7 - 2



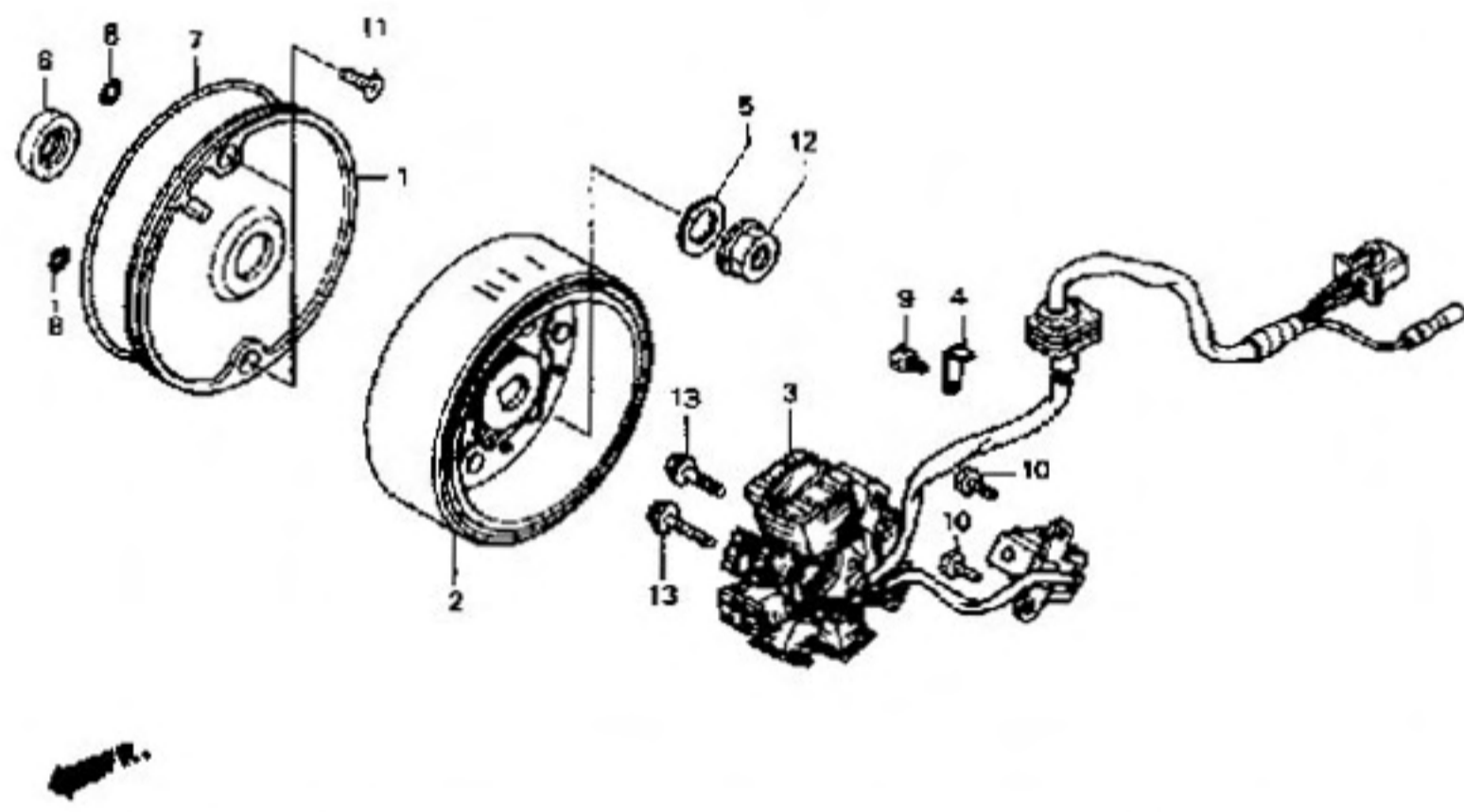
E - 8



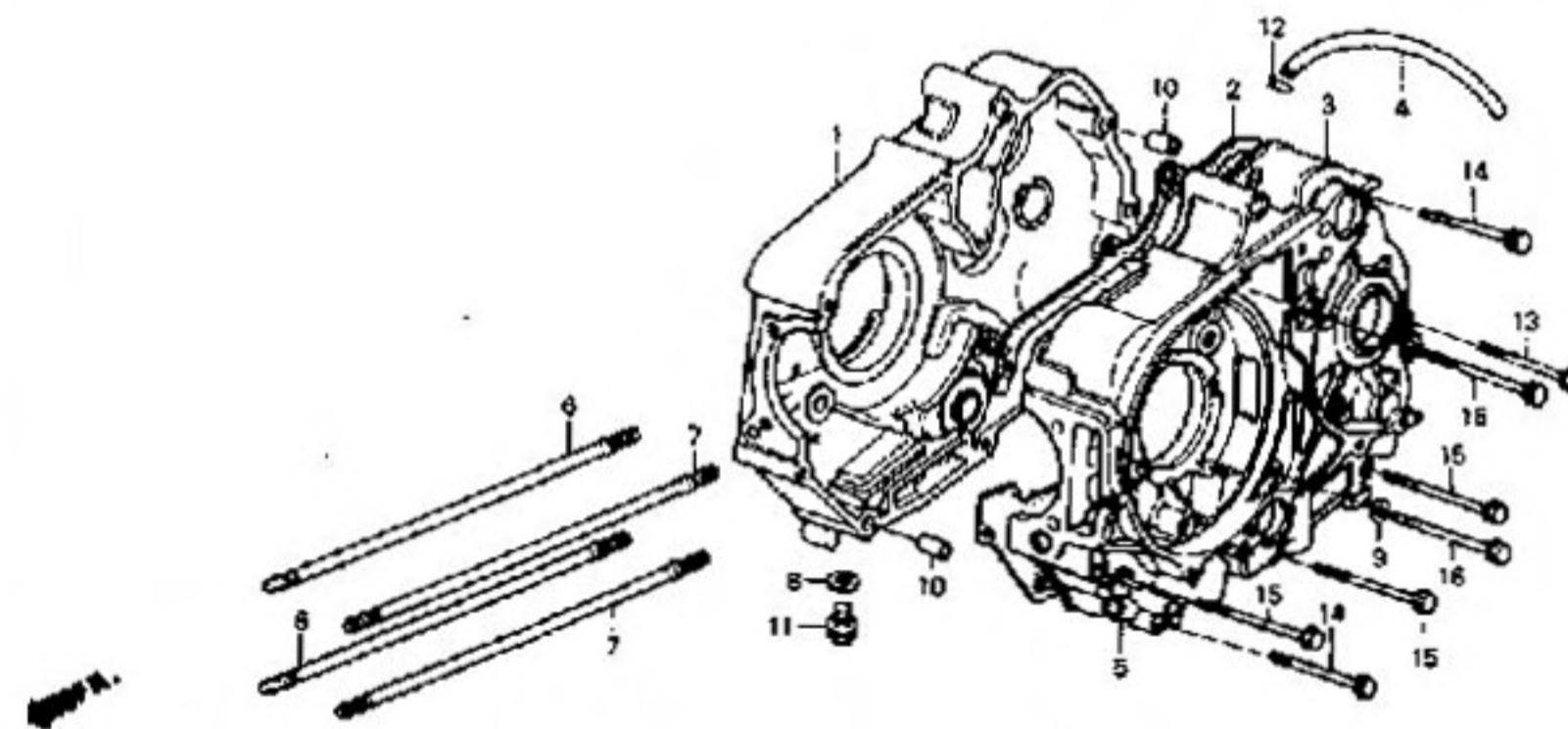
E - 9



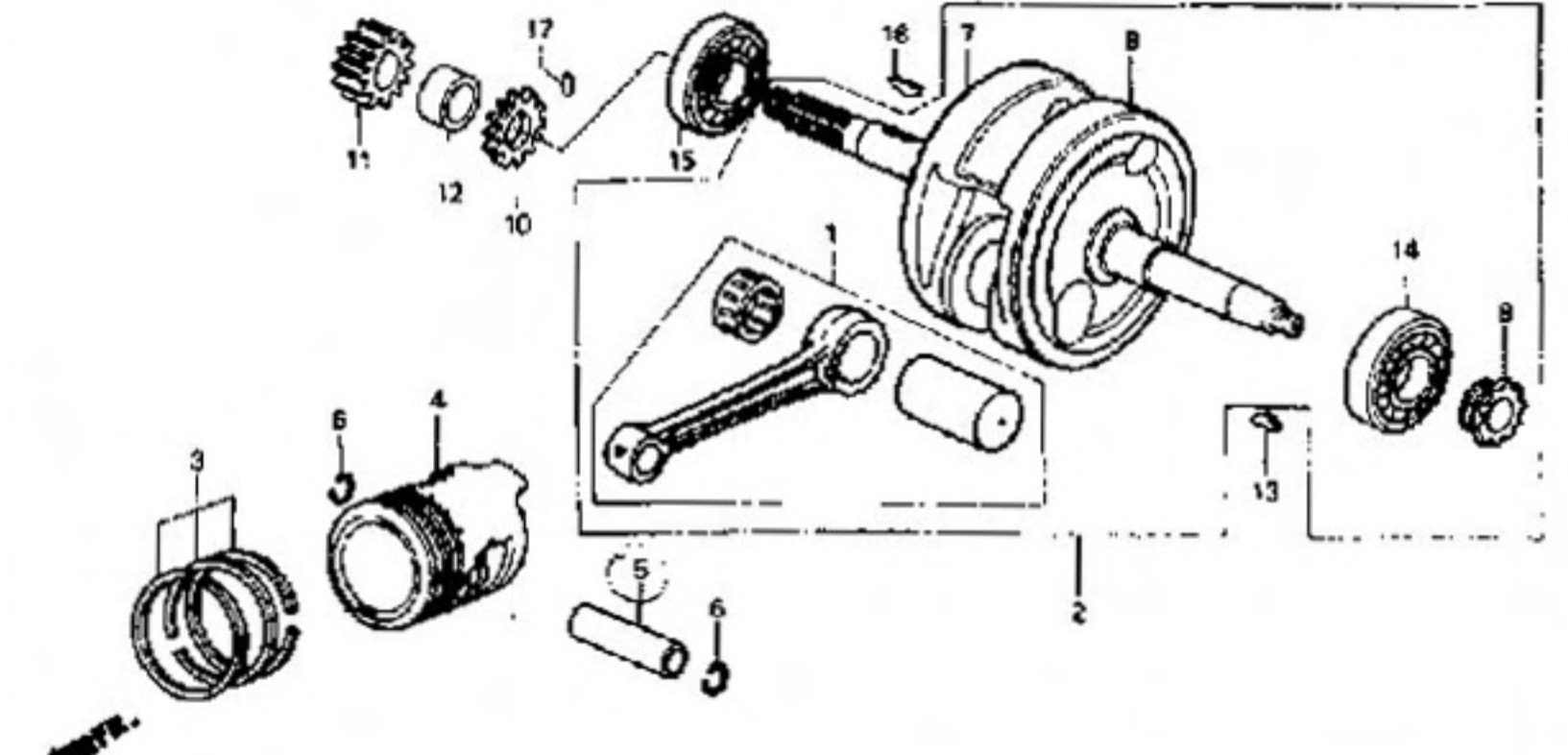
E - 10



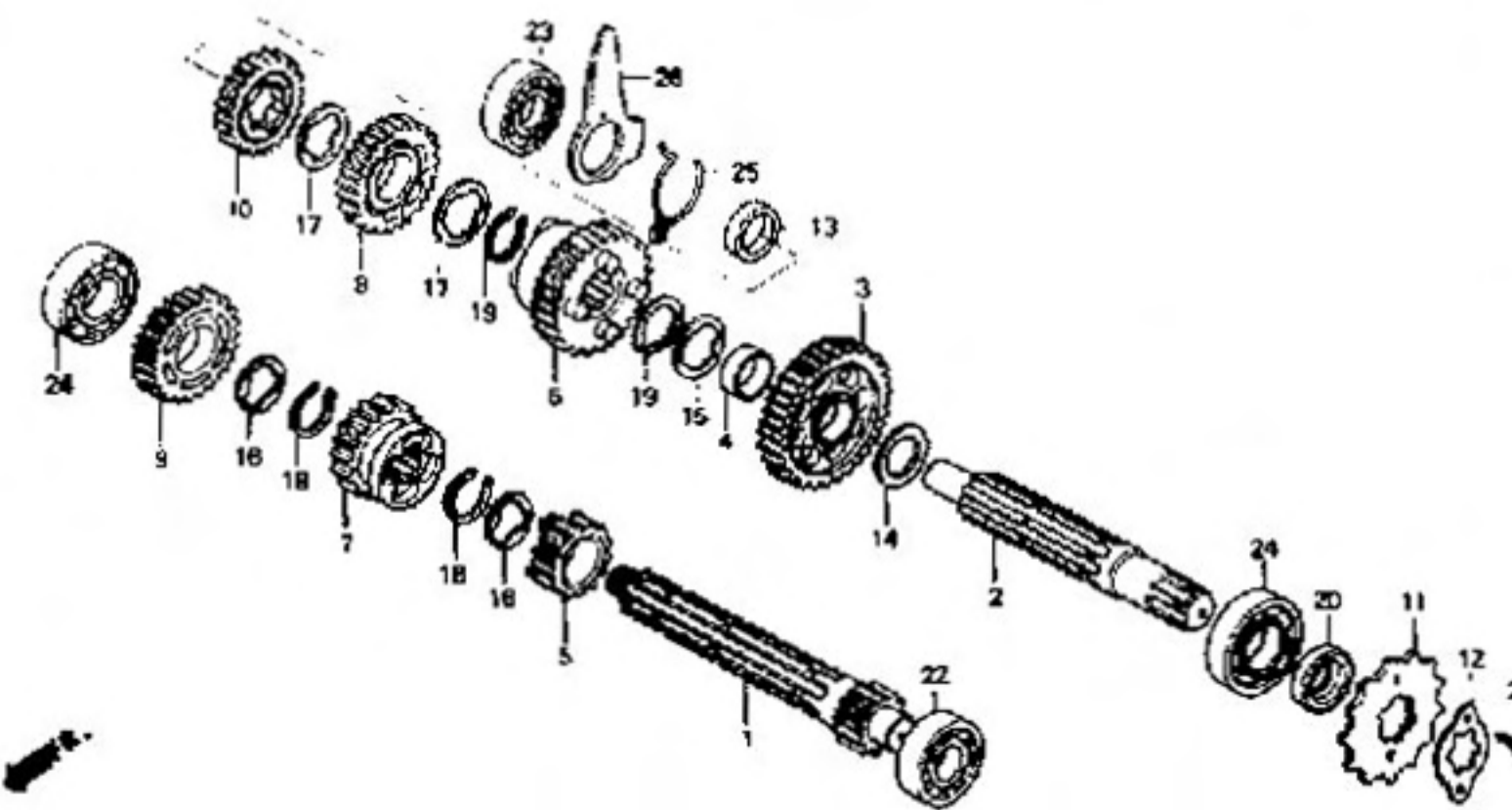
E - 11



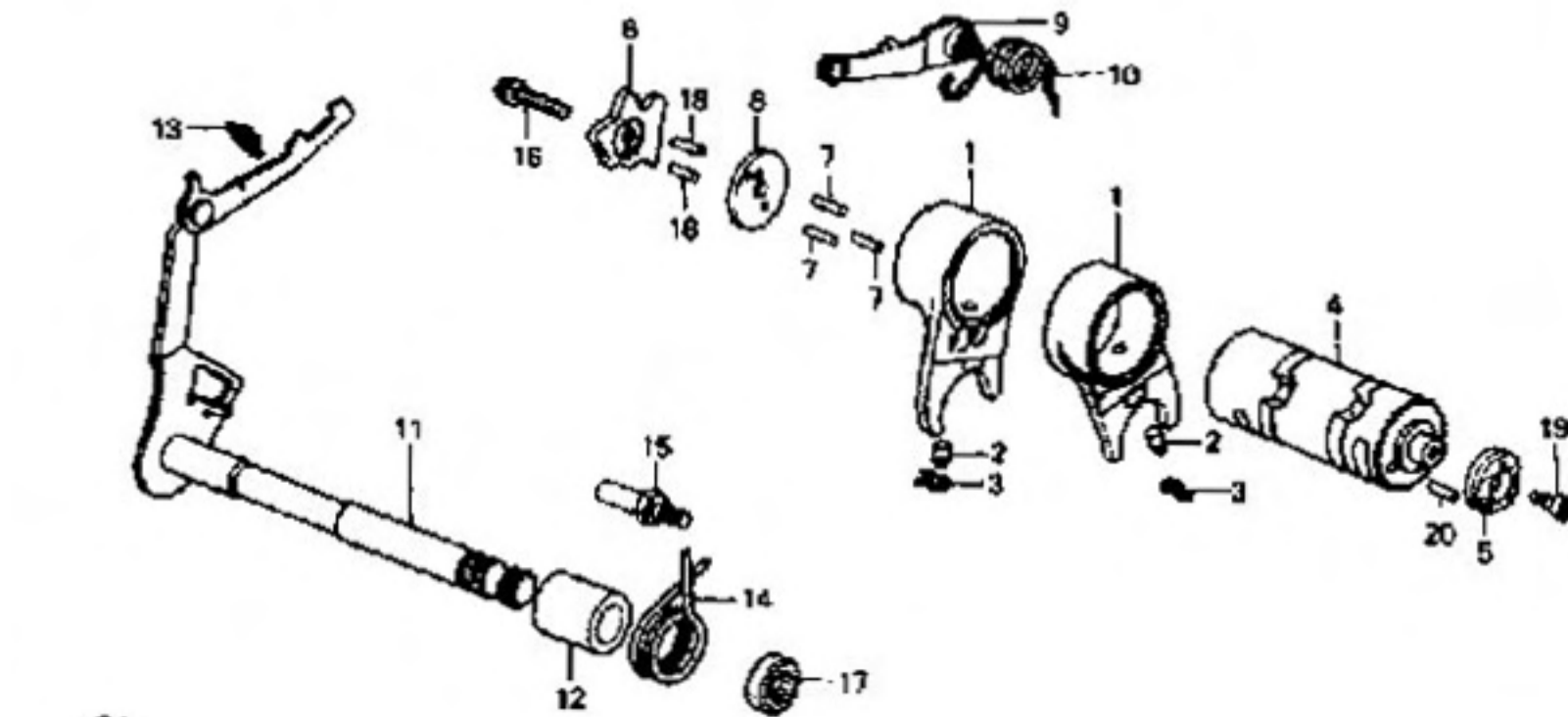
E - 12



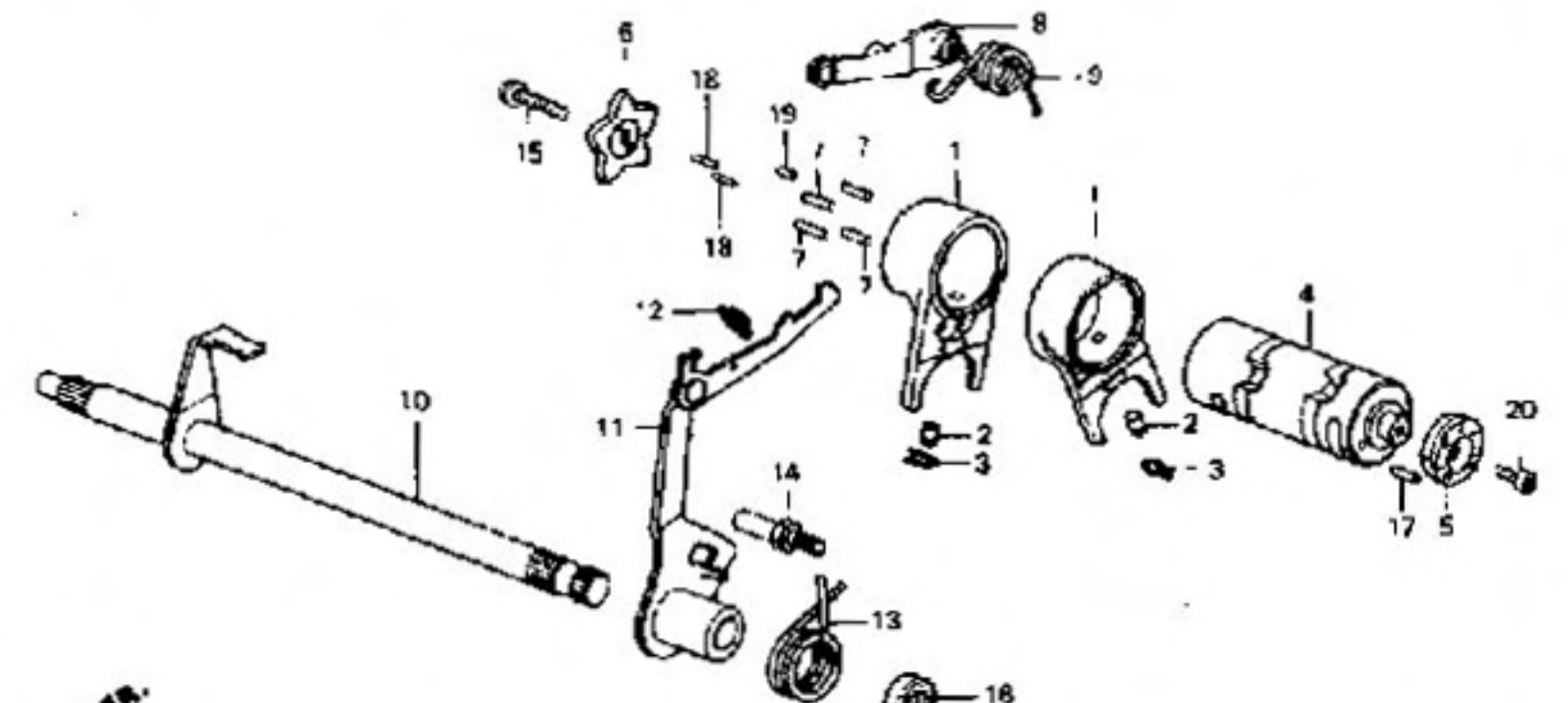
E - 13



E - 14



E - 14 - 1

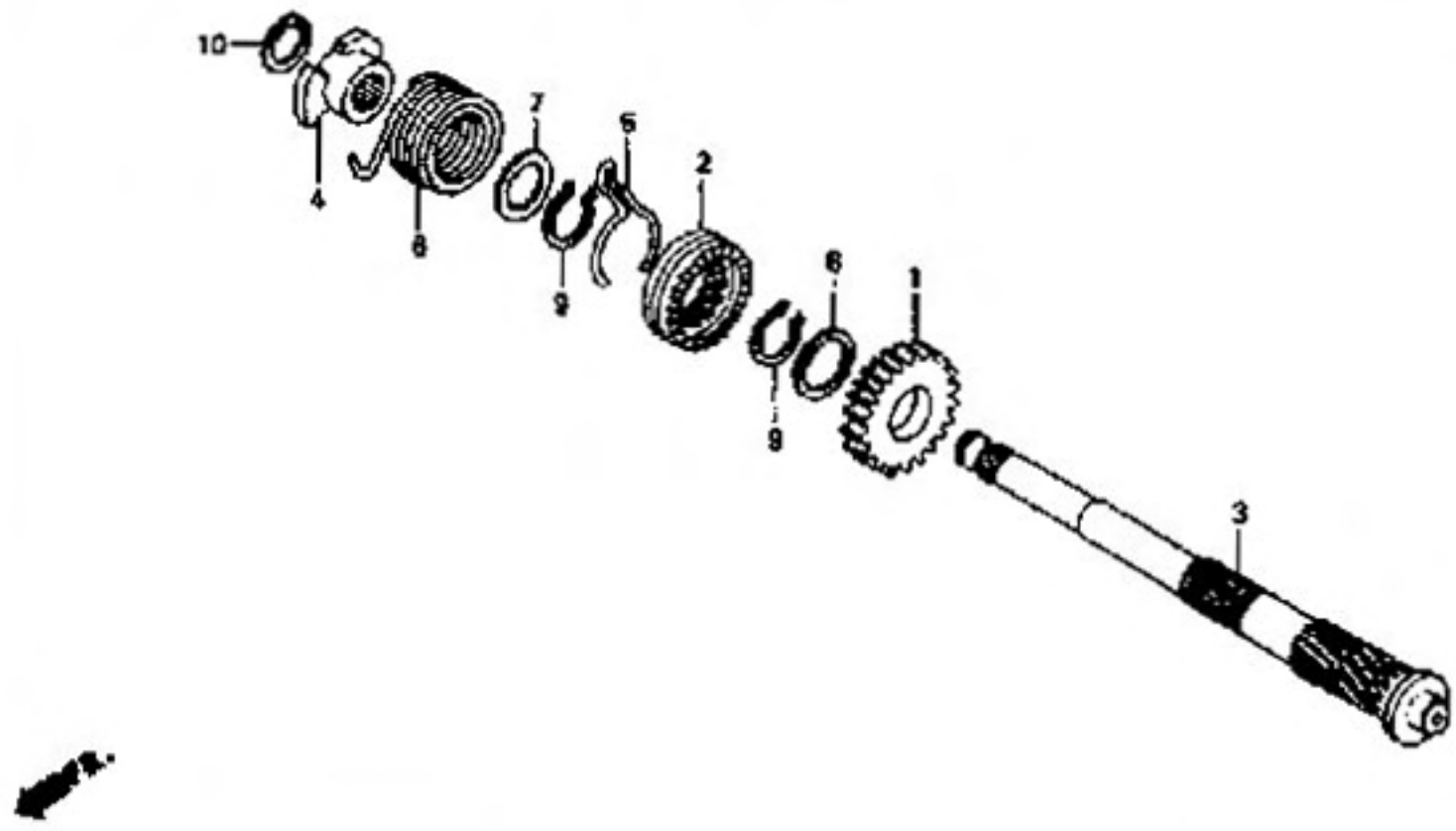




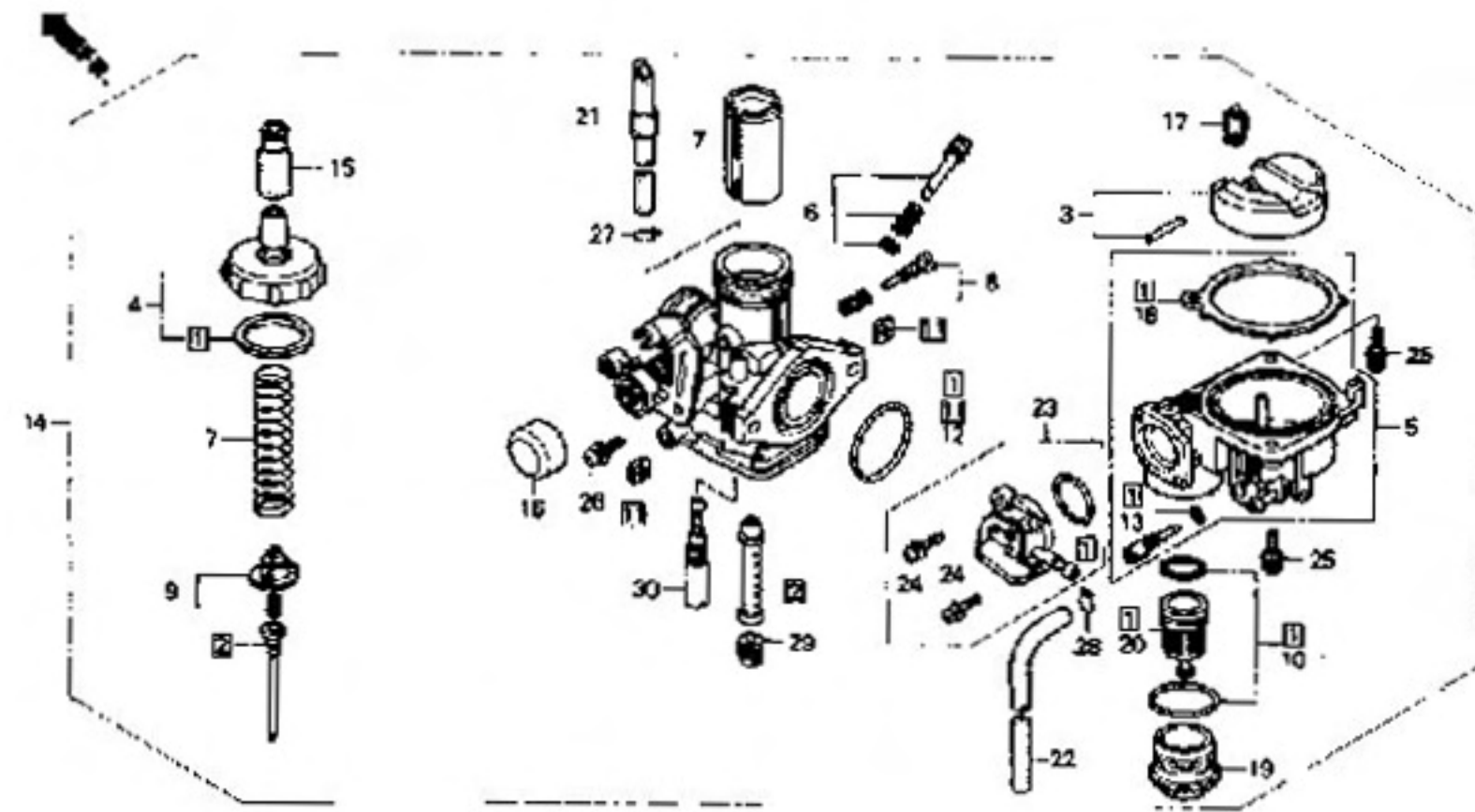
หมวดเครื่องยนต์

•หมายเลขอ้างอิงในรูปภาพอาจจะแตกต่างจากเนื้อหาในเล่ม

E - 15



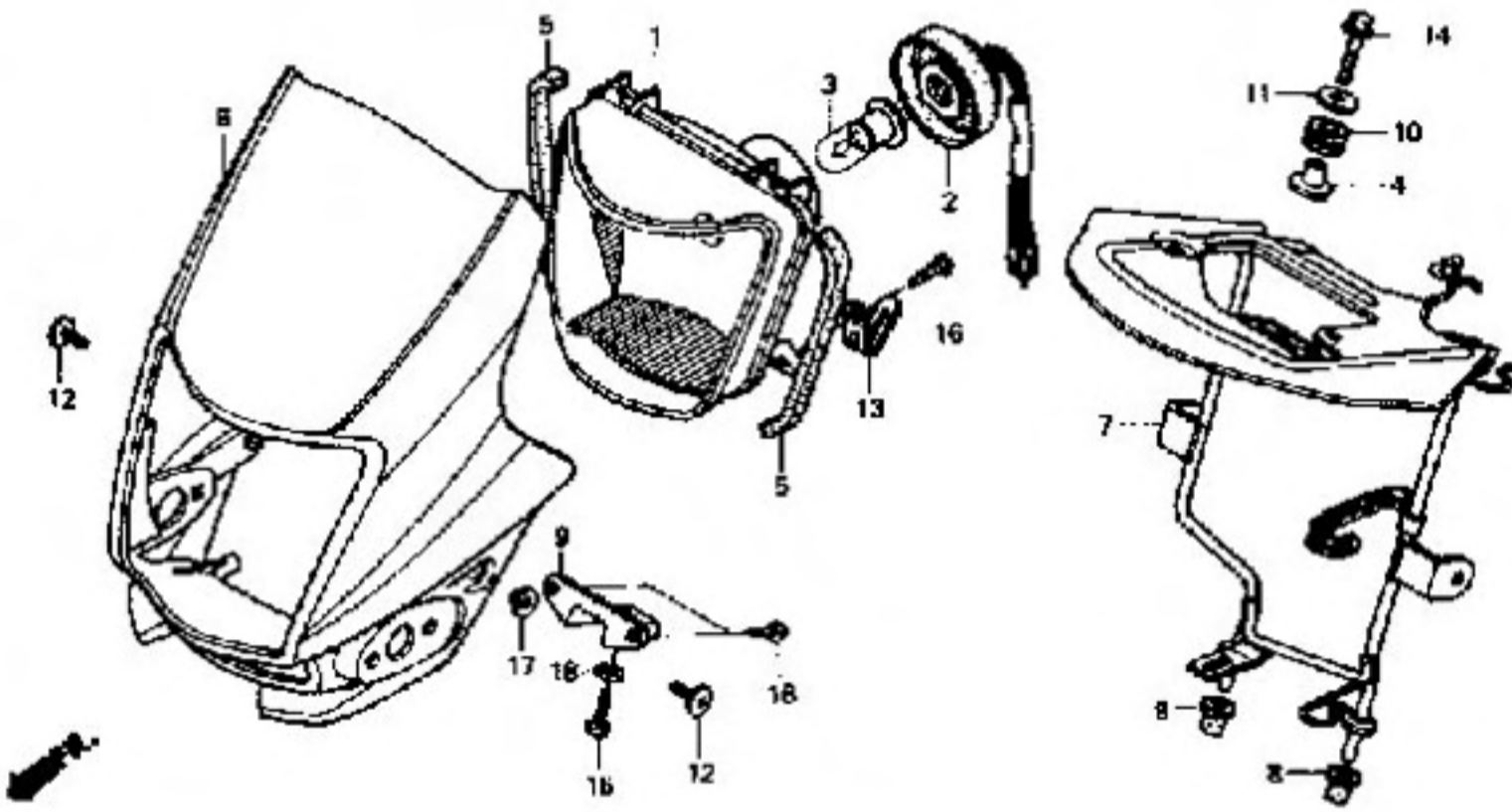
E - 16



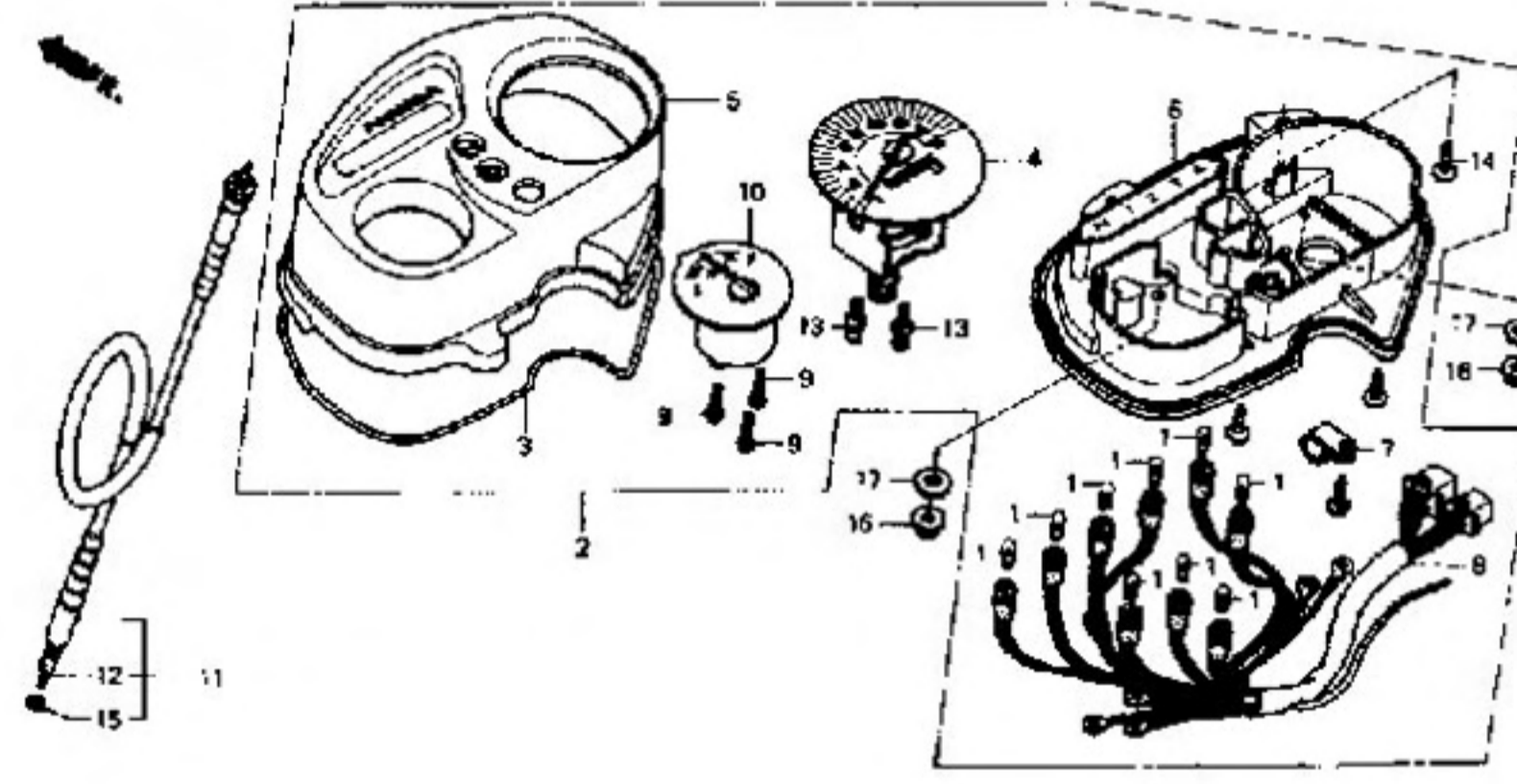
หมวดตัวถัง

•หมายเลขอ้างอิงในรูปภาพอาจจะแตกต่างจากเนื้อหาในเล่ม

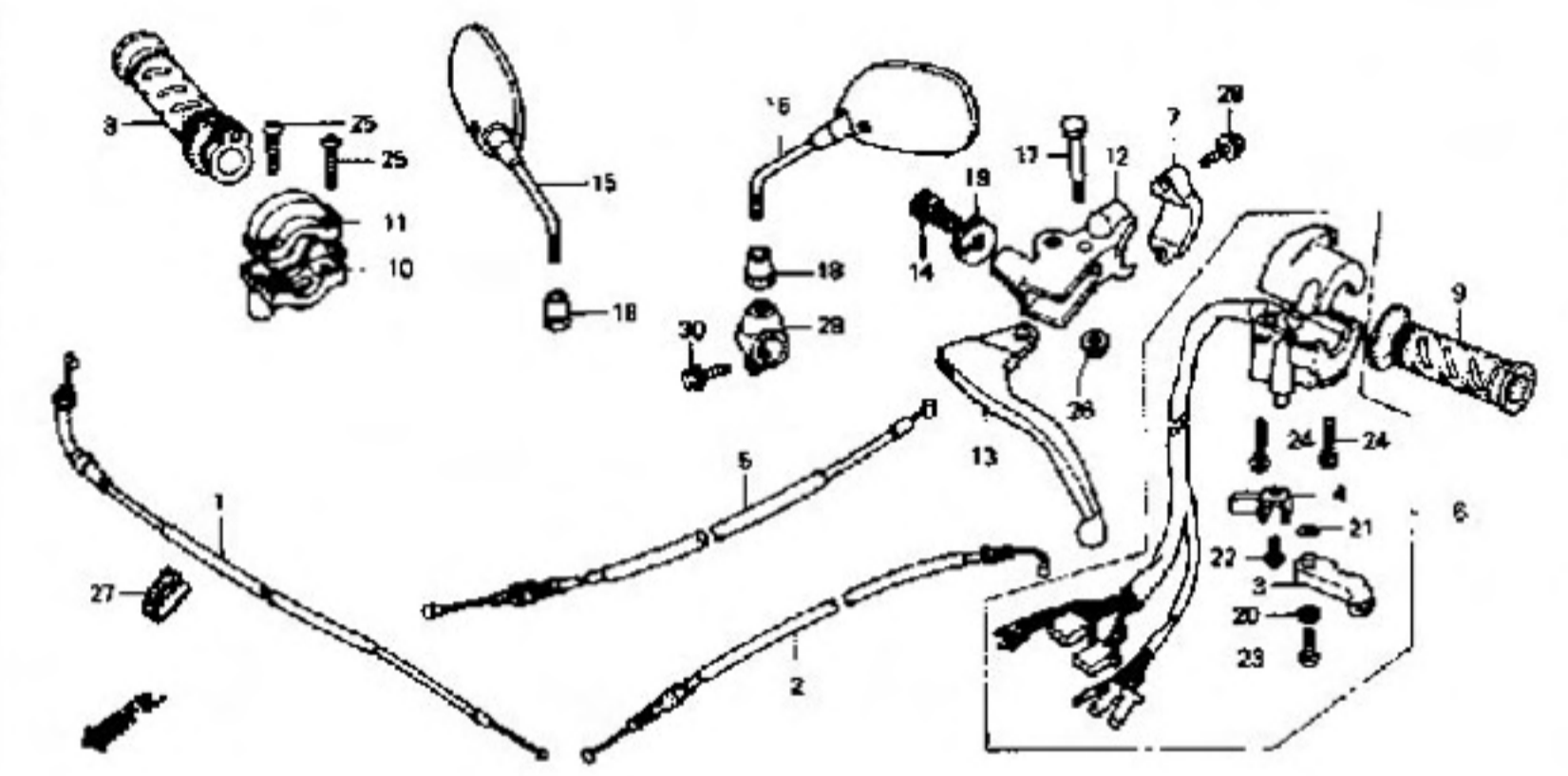
F - 1



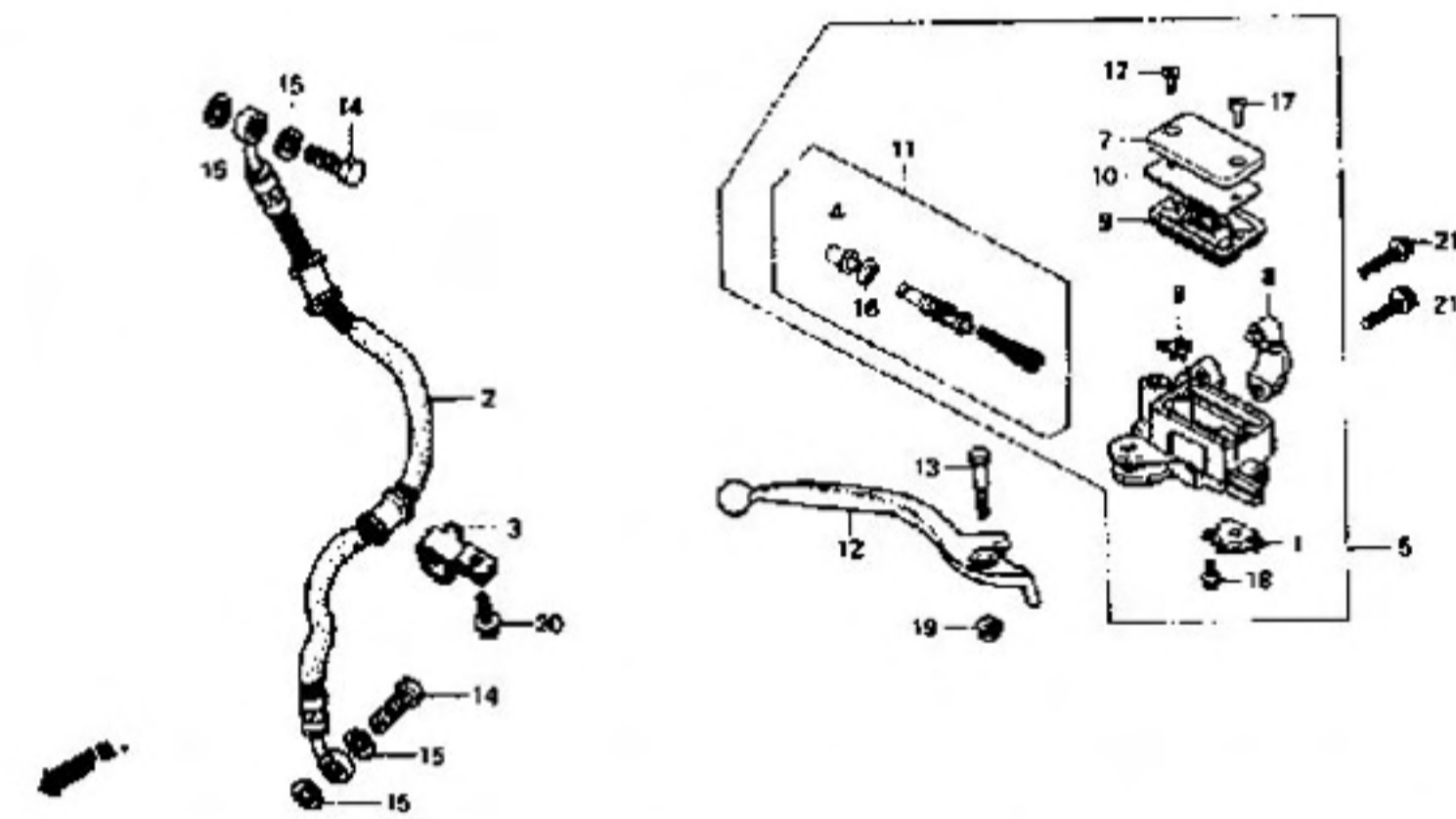
F - 2



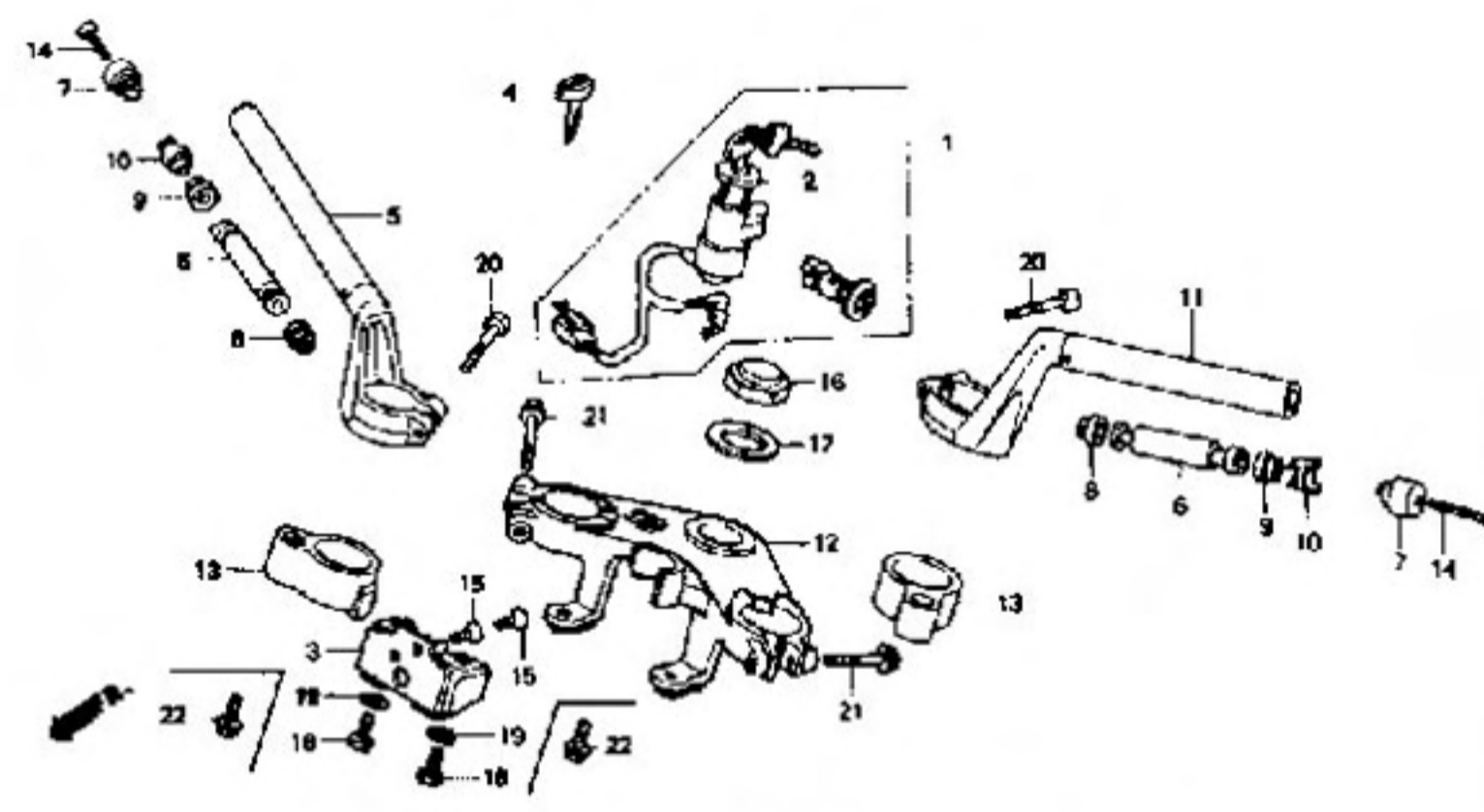
F - 3



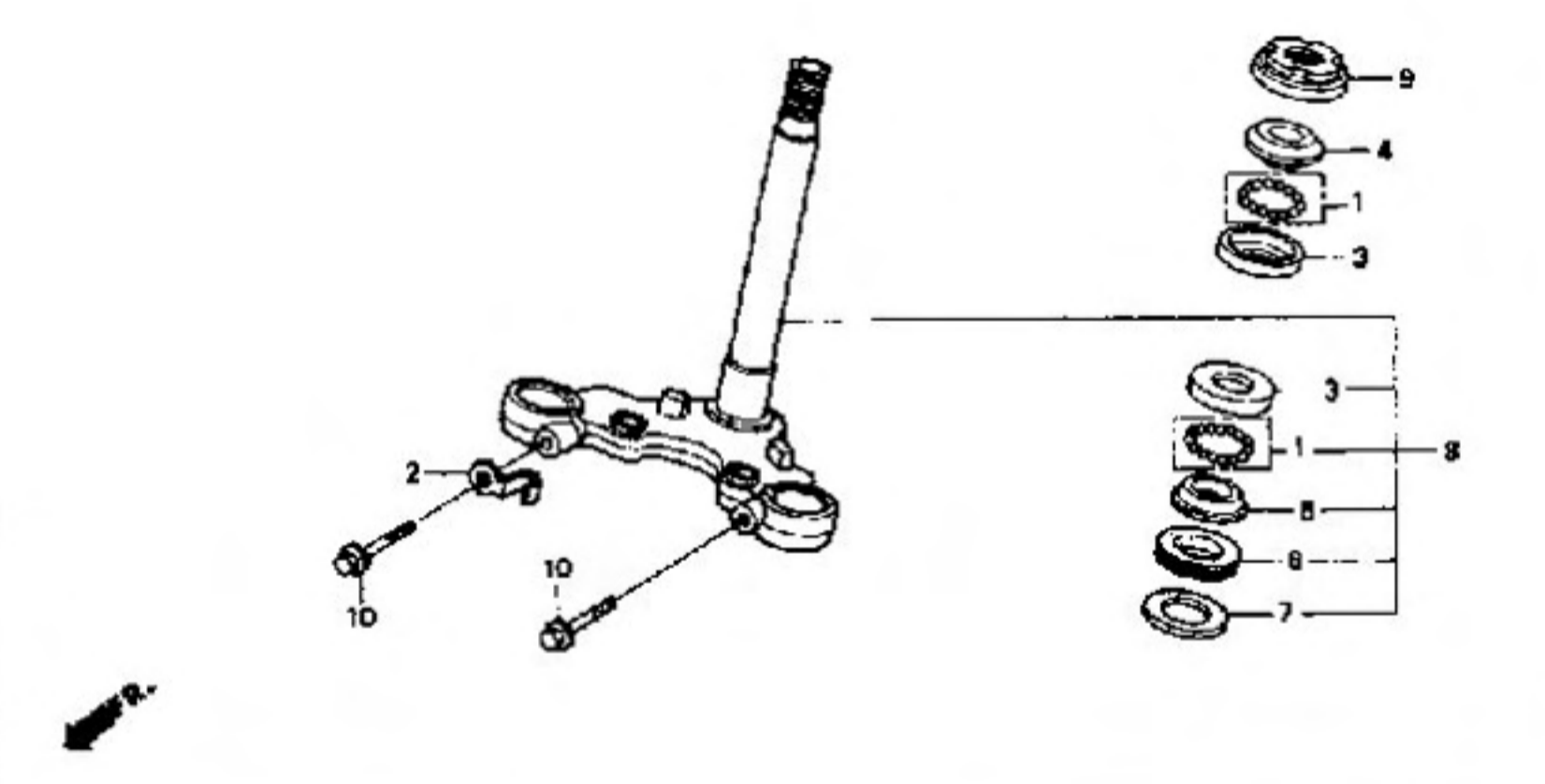
F - 4



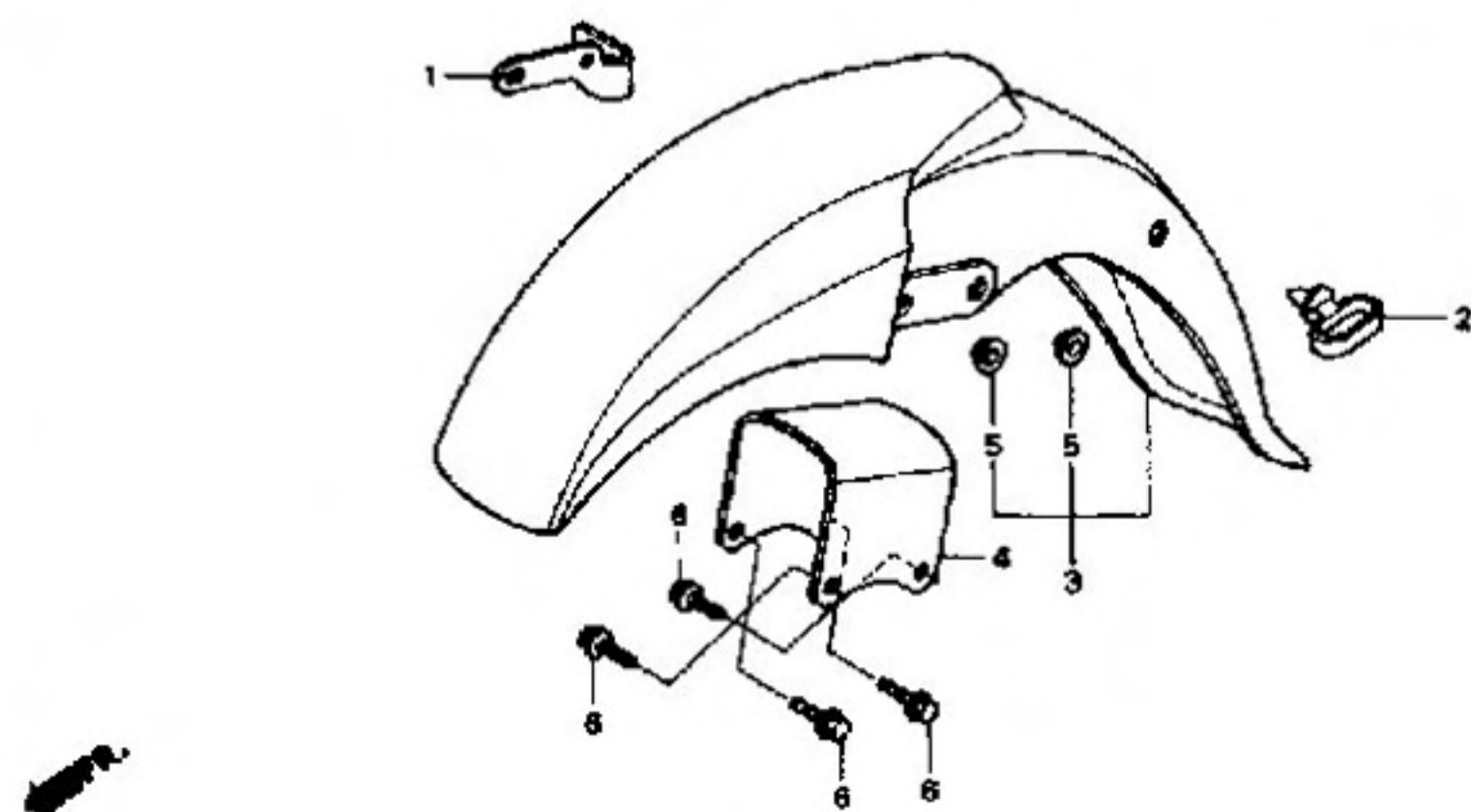
F - 5



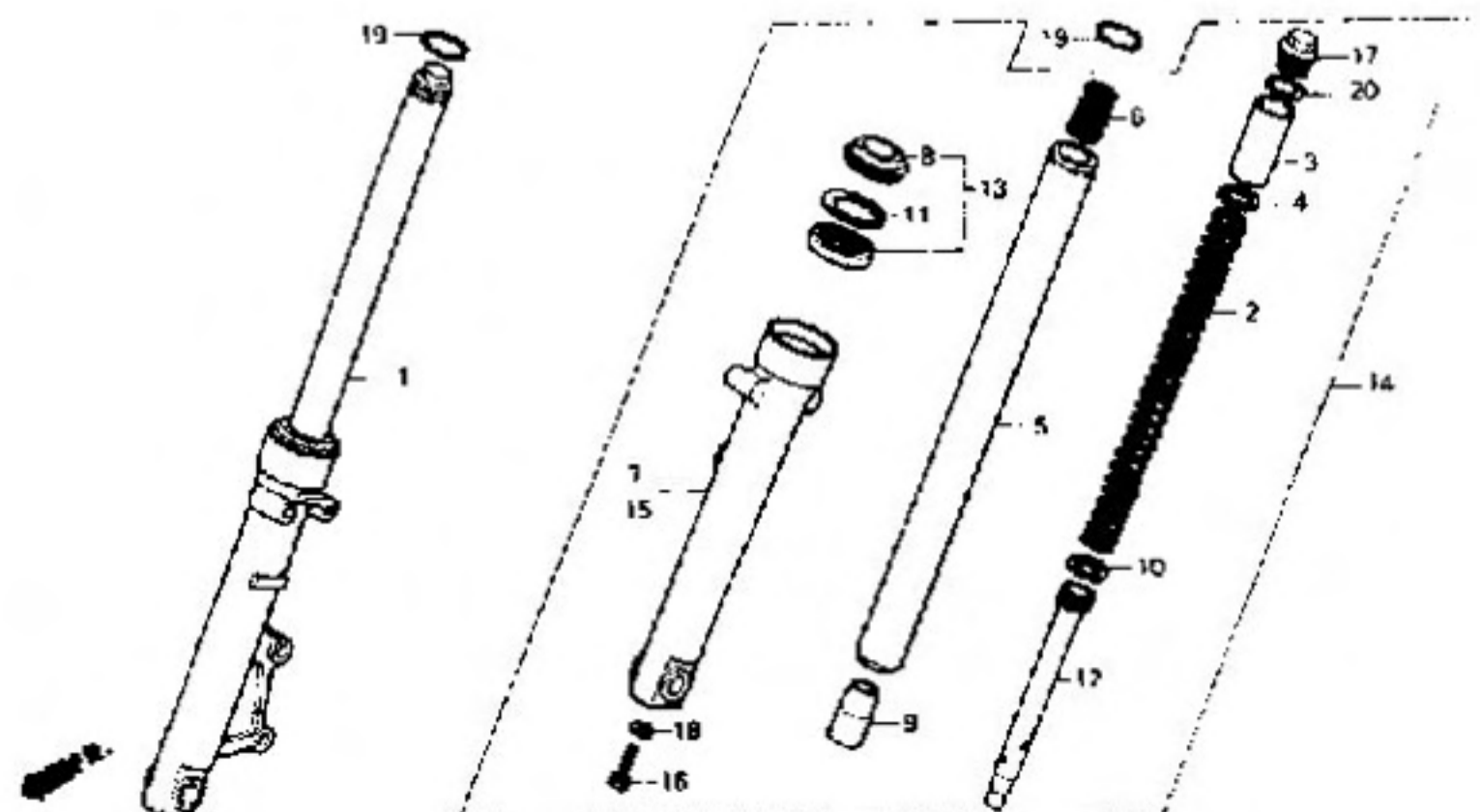
F - 6



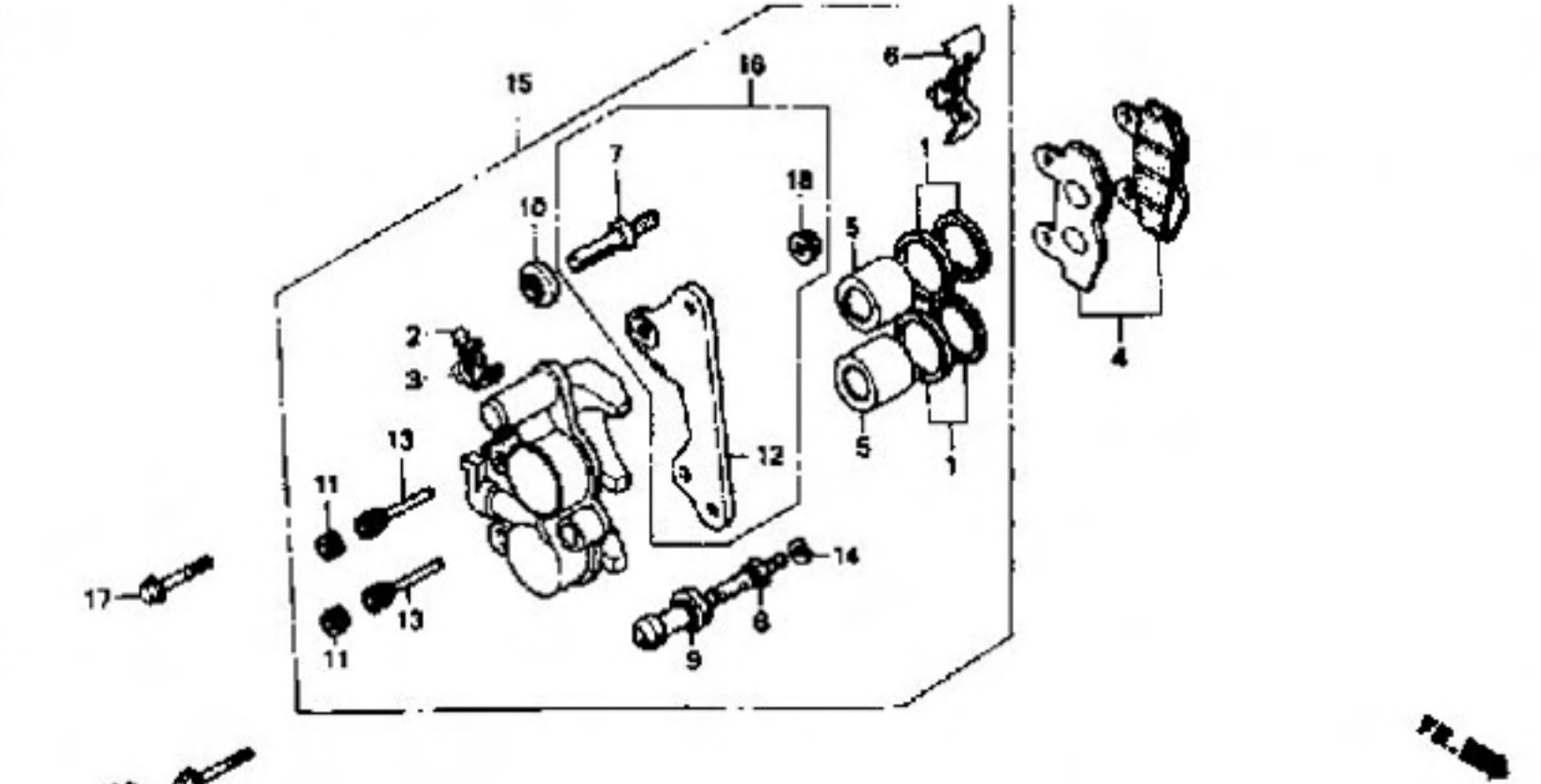
F - 7



F - 8



F - 9



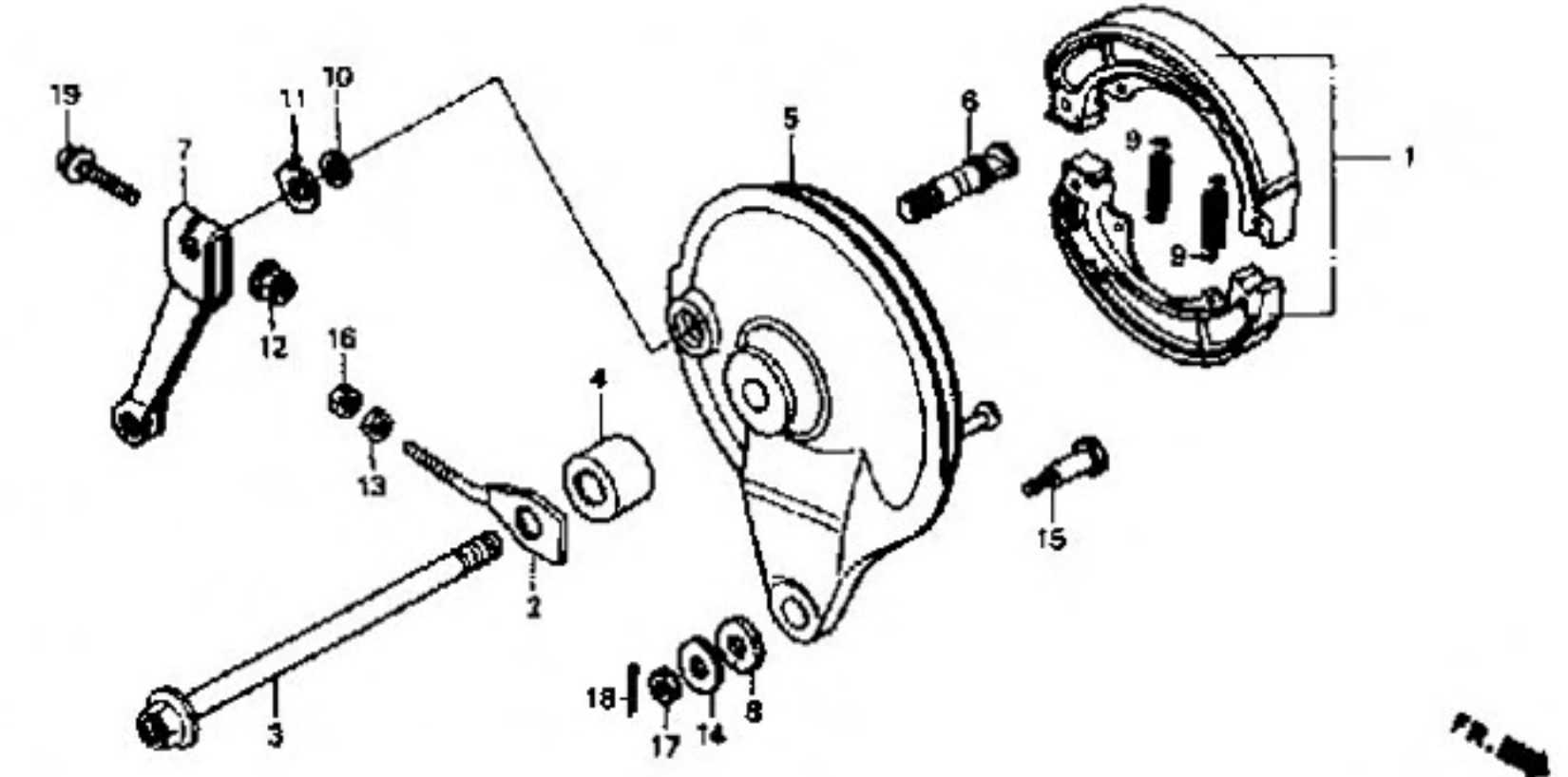
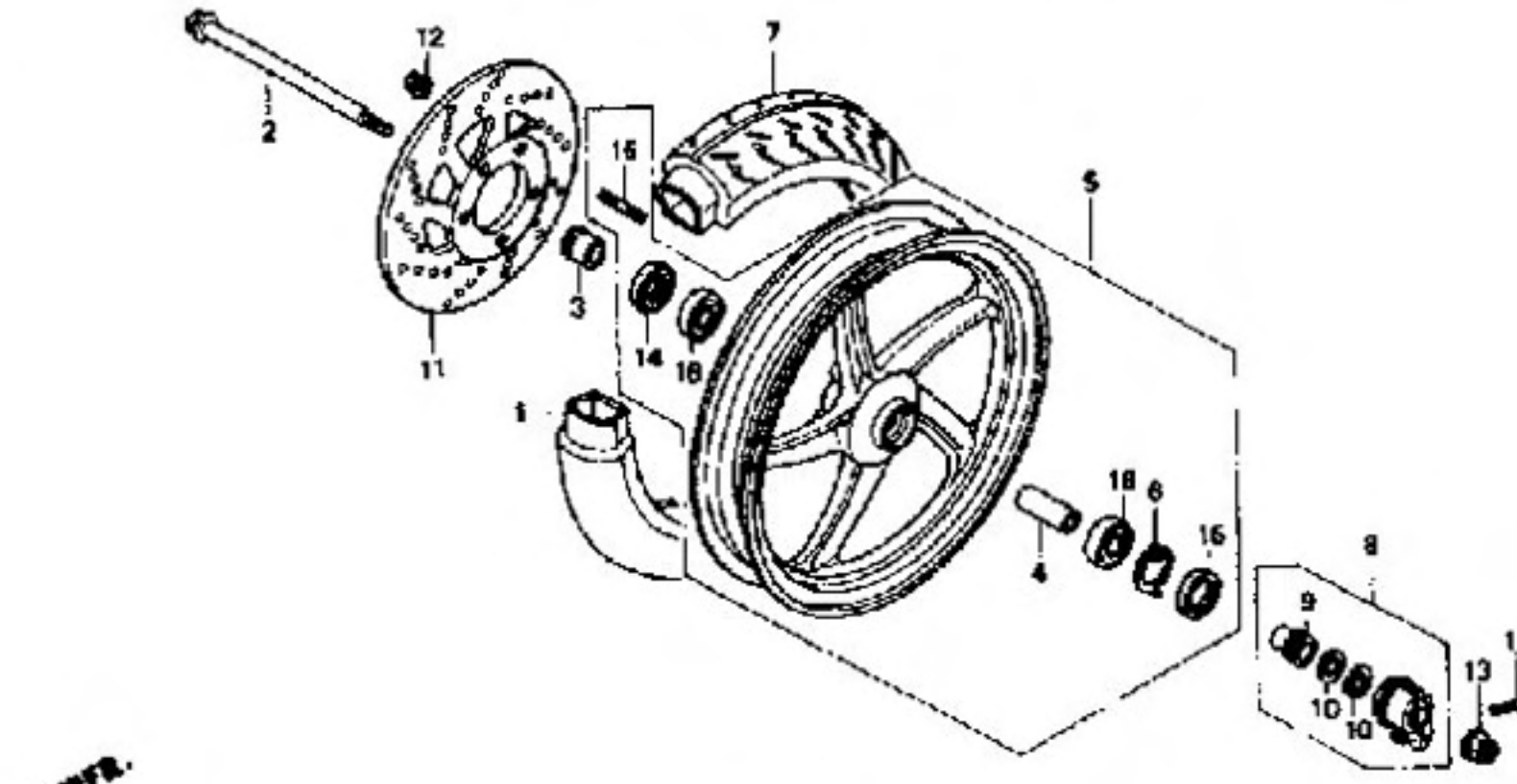
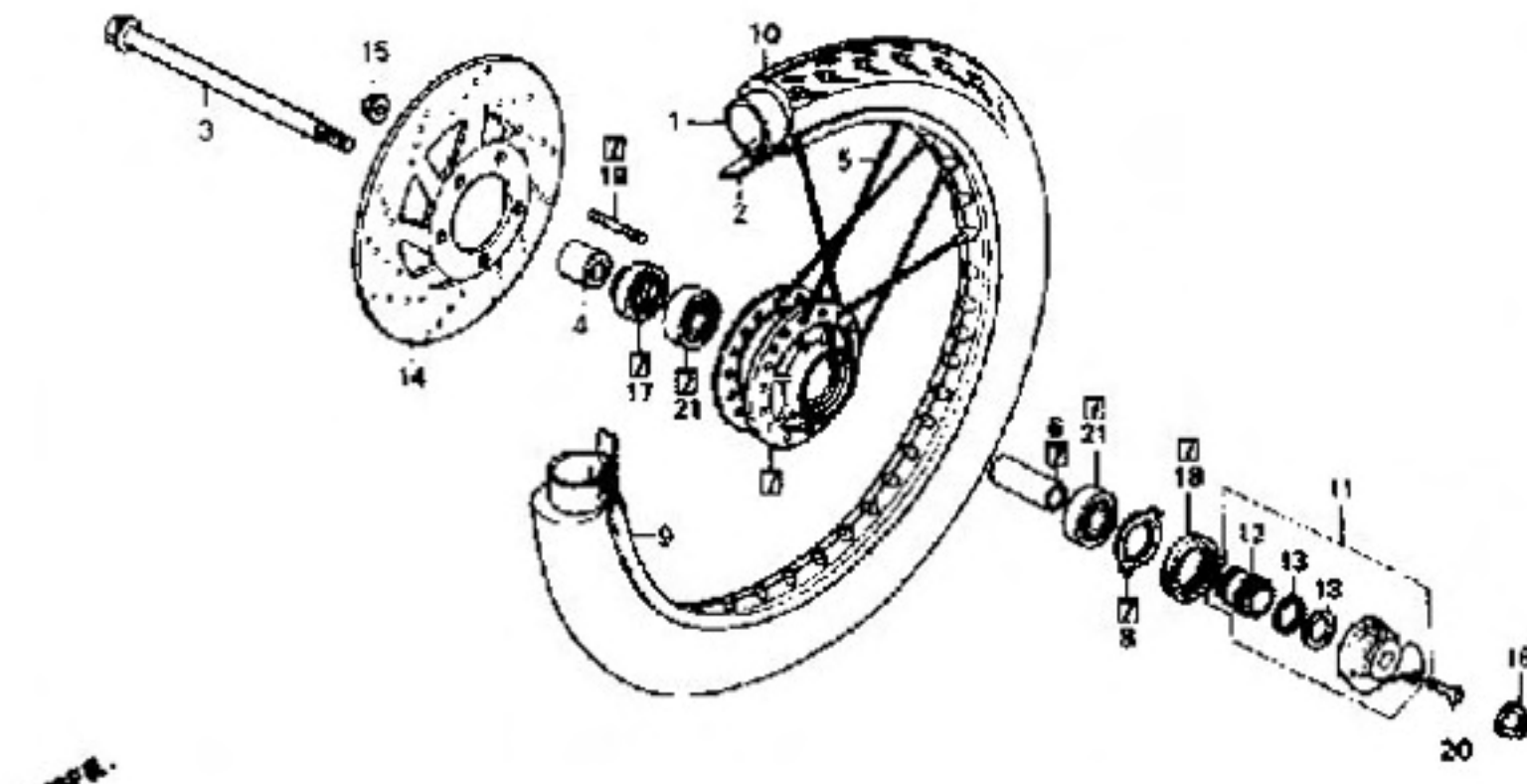
หมวดตัวถัง

•หมายเลขอ้างอิงในรูปภาพอาจจะแตกต่างจากเนื้อหาในเล่ม

F - 10

F - 10 - 1

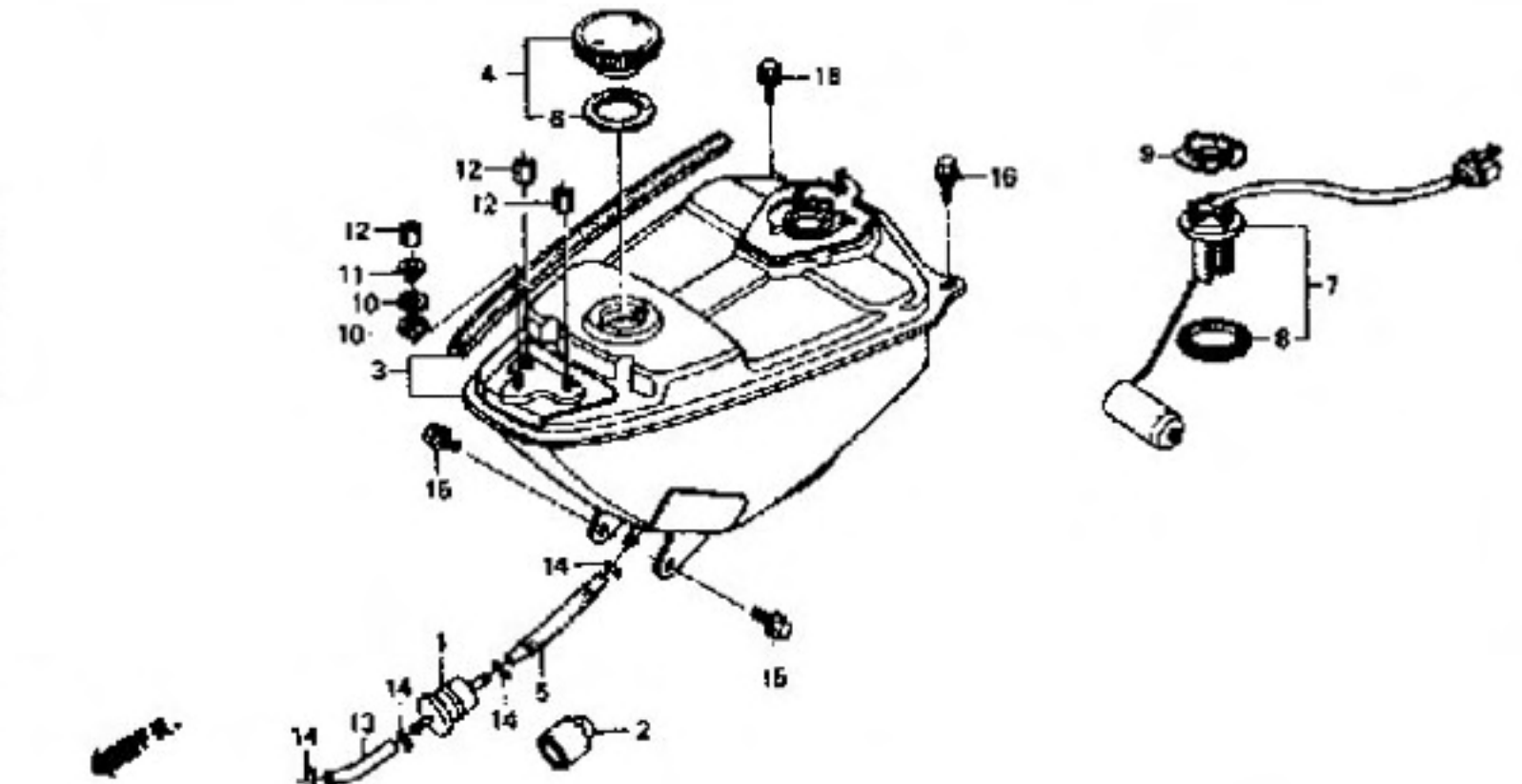
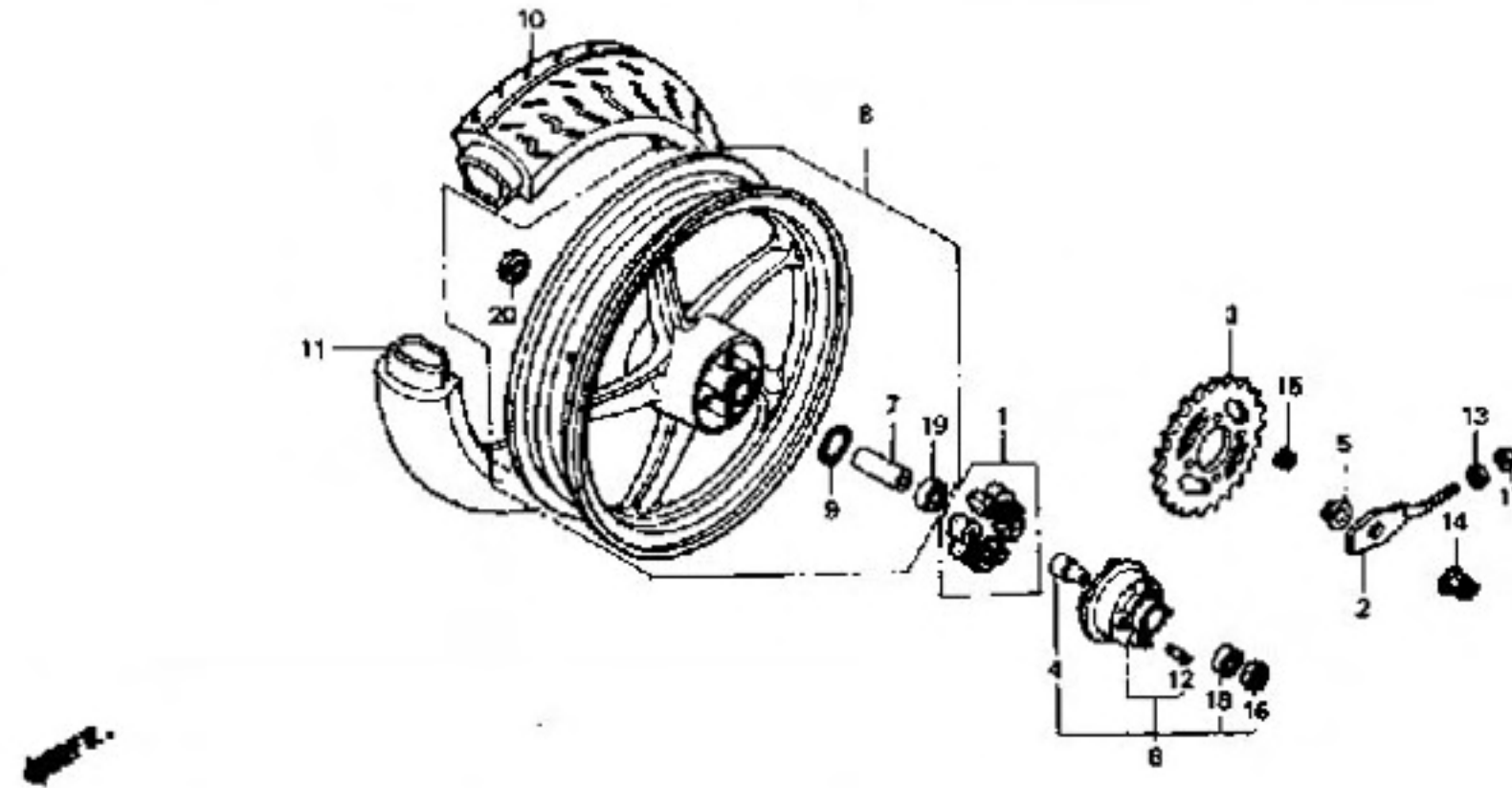
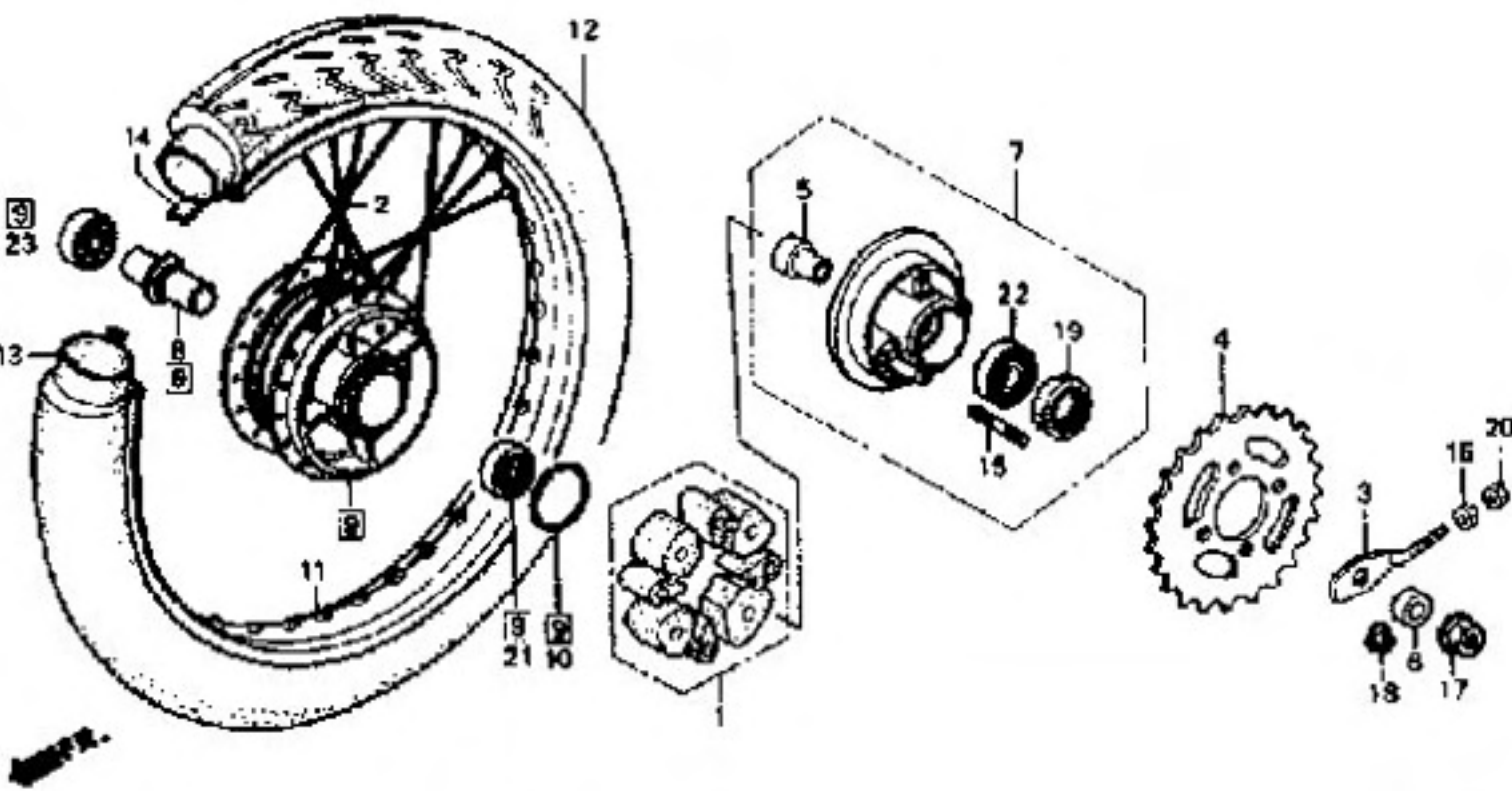
F - 11



F - 12

F - 12 - 1

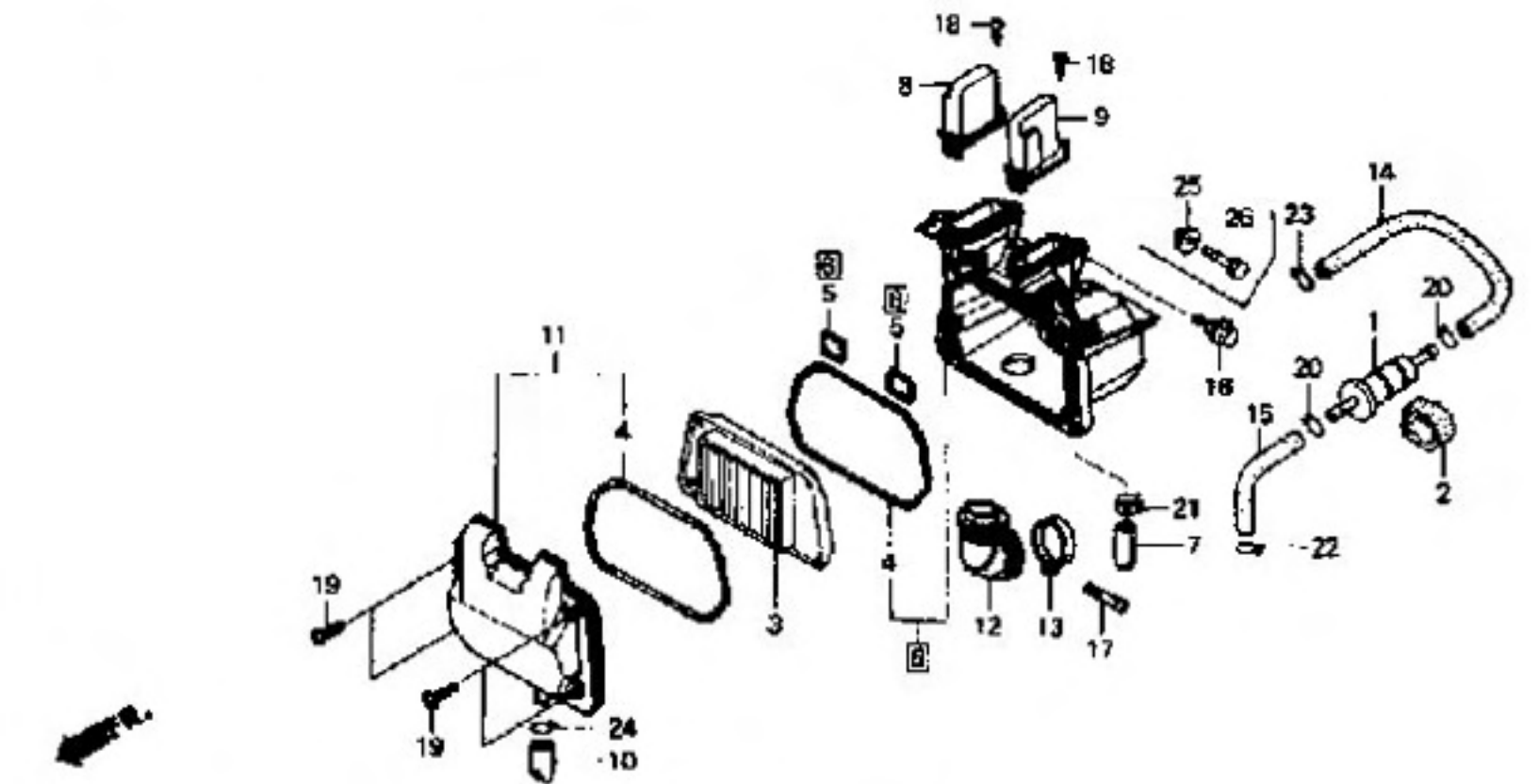
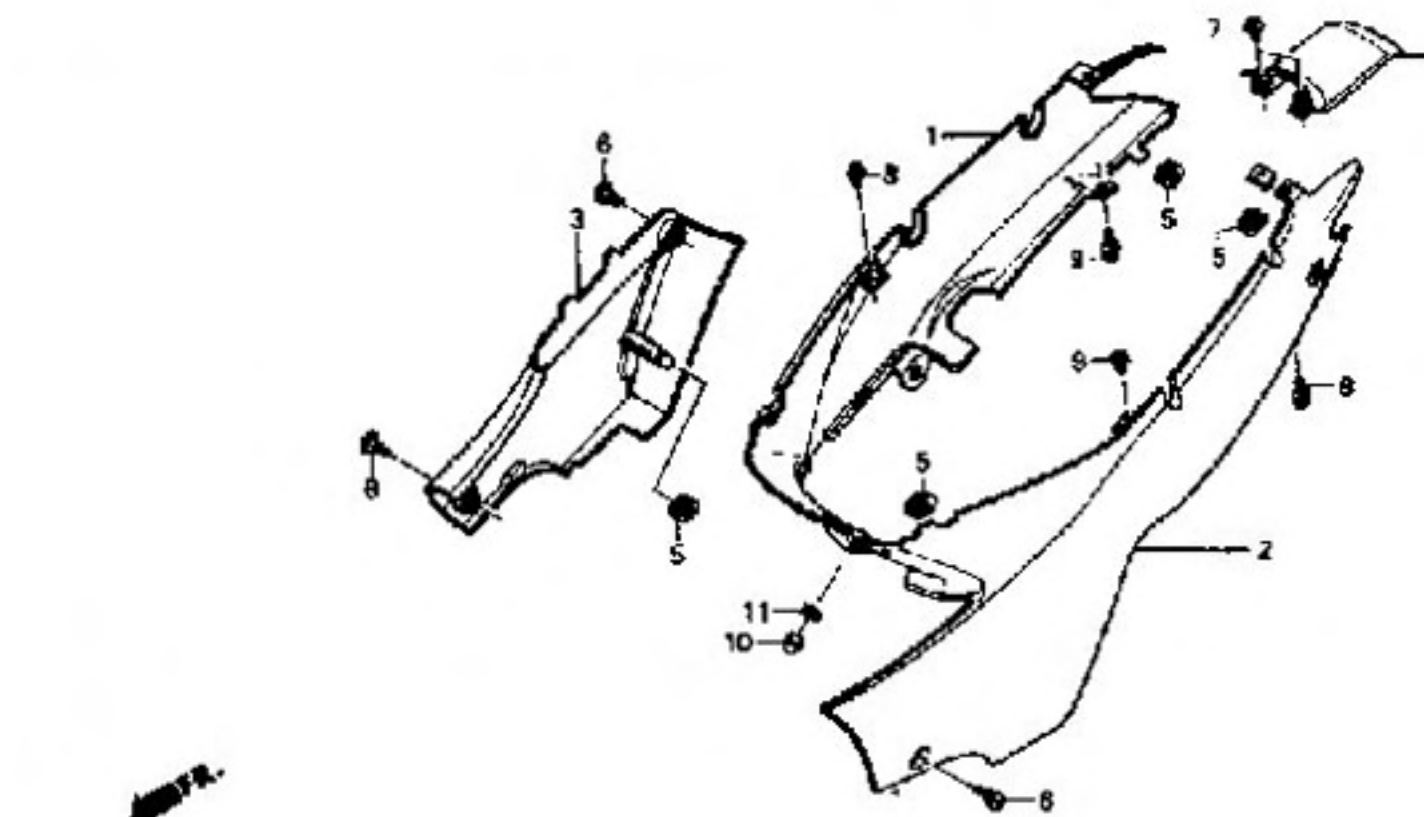
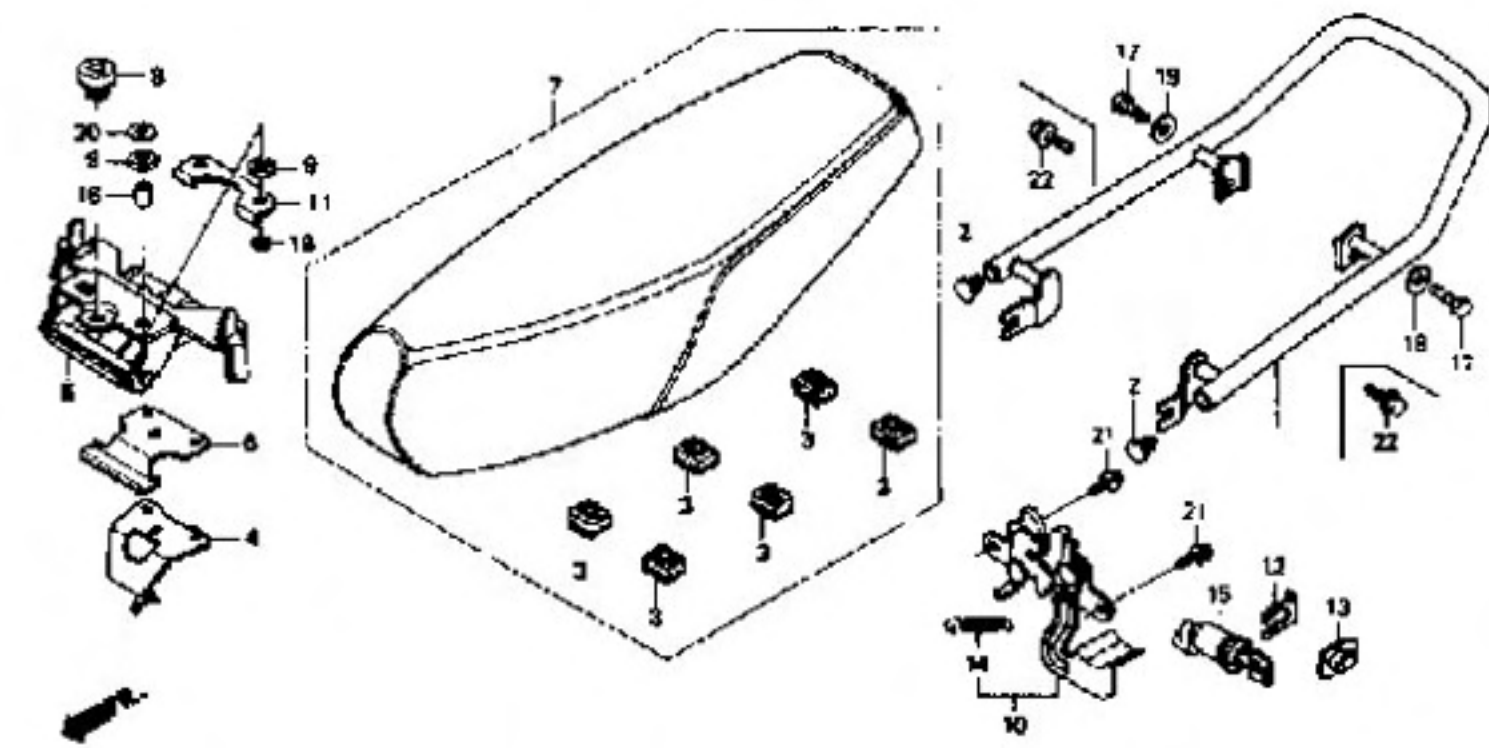
F - 13



F - 14

F - 15

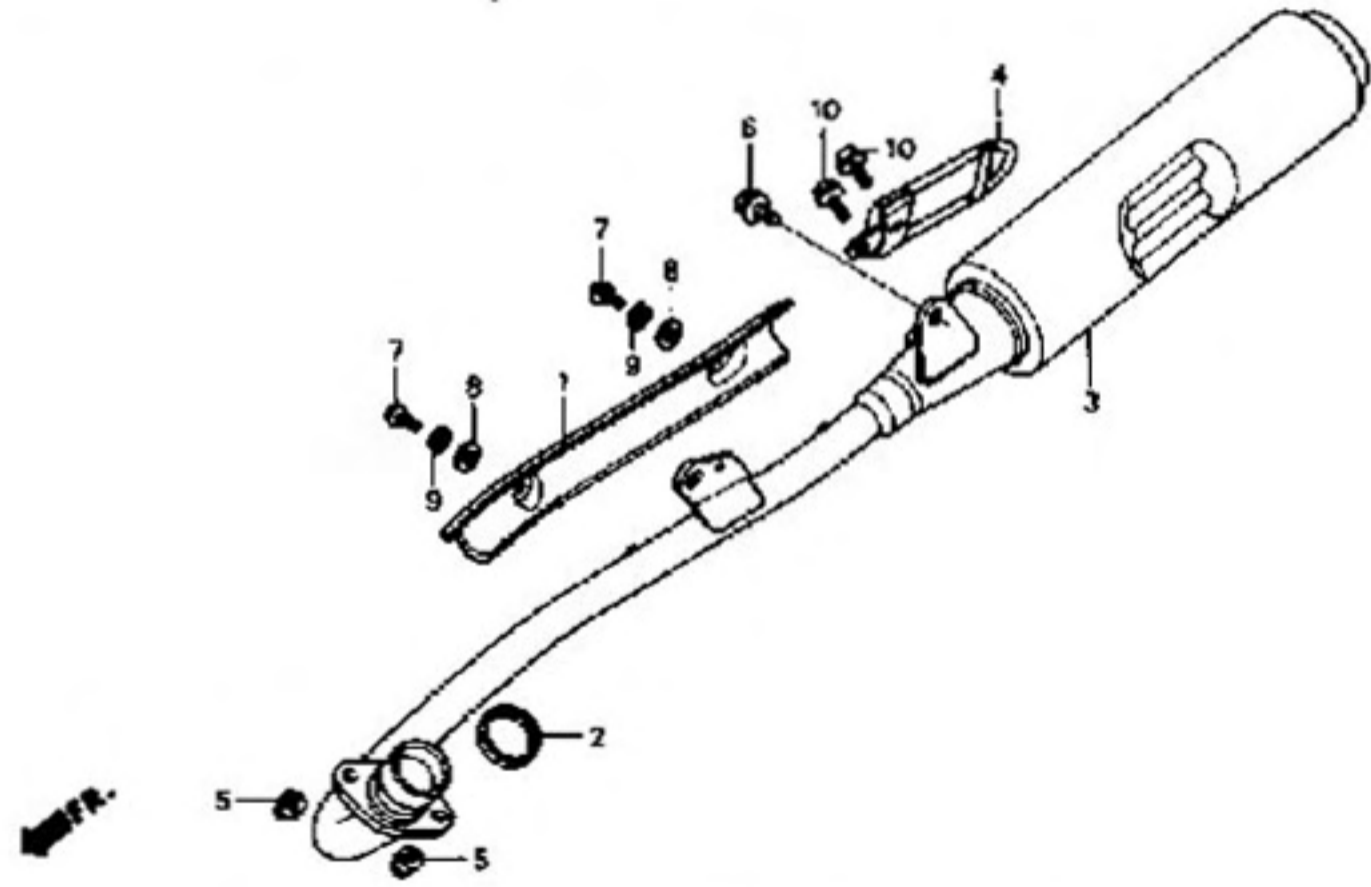
F - 16



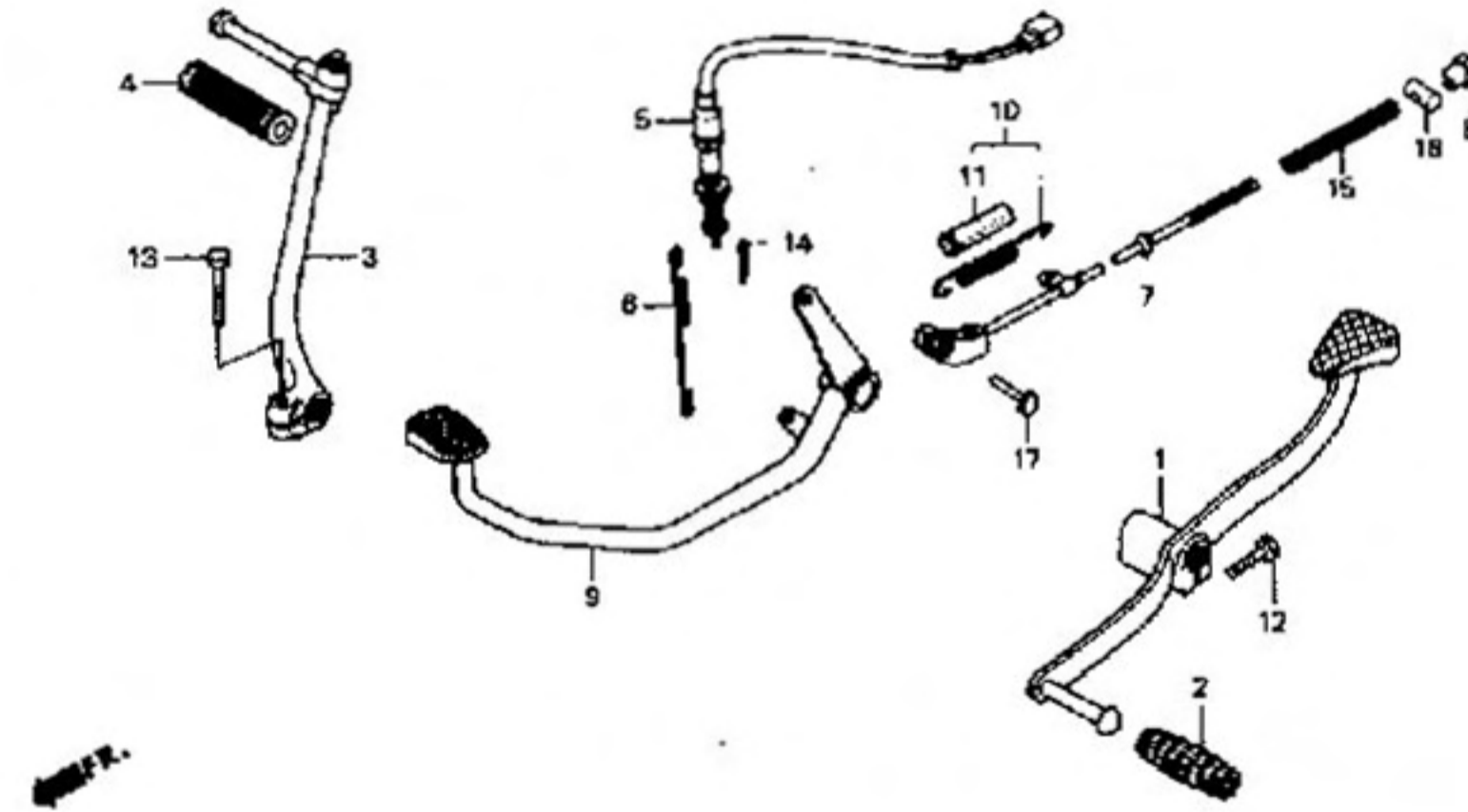
หมวดตัวถัง

•หมายเลขอ้างอิงในรูปภาพอาจจะแตกต่างจากเนื้อหาในเล่ม

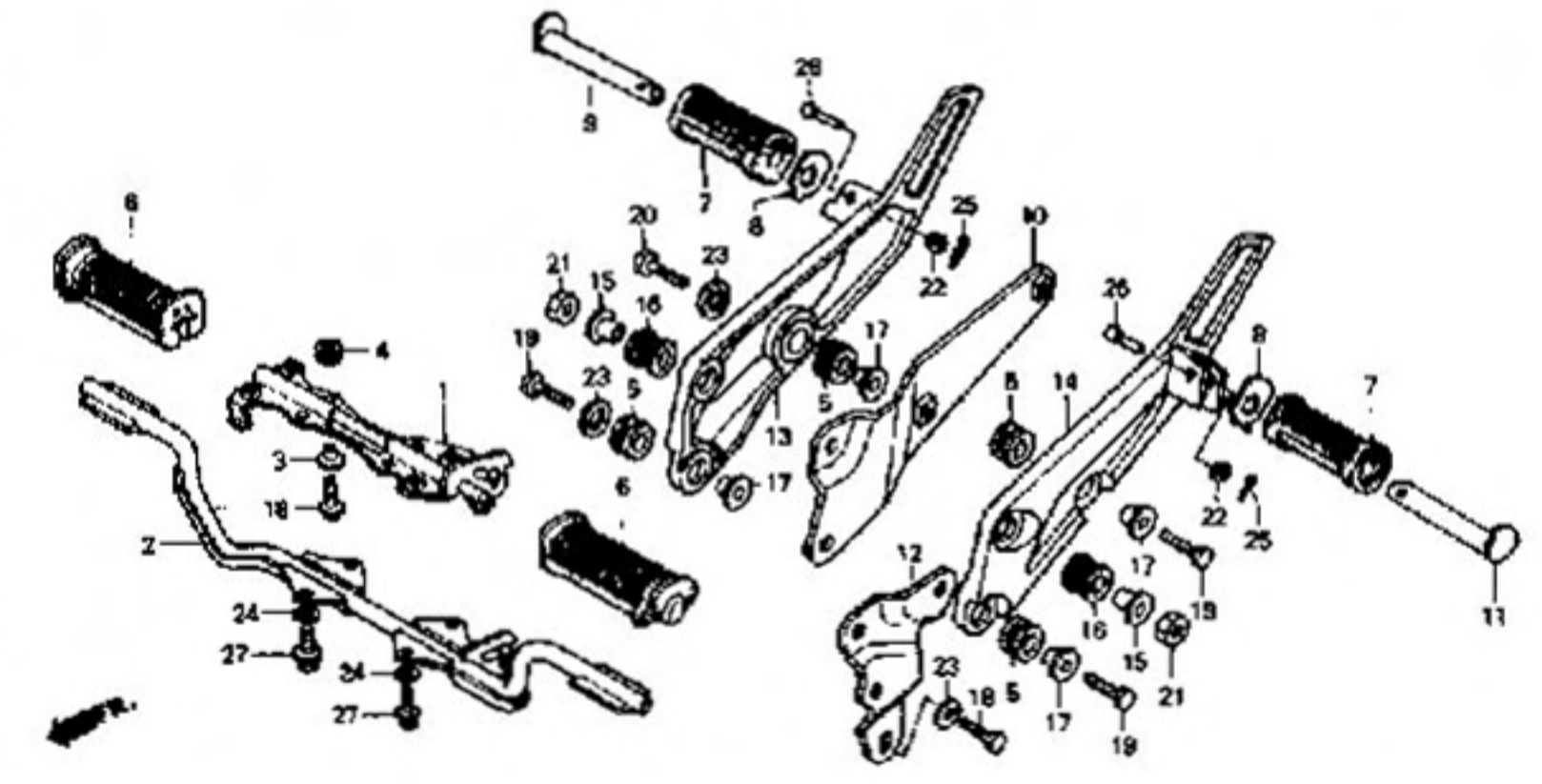
F - 17



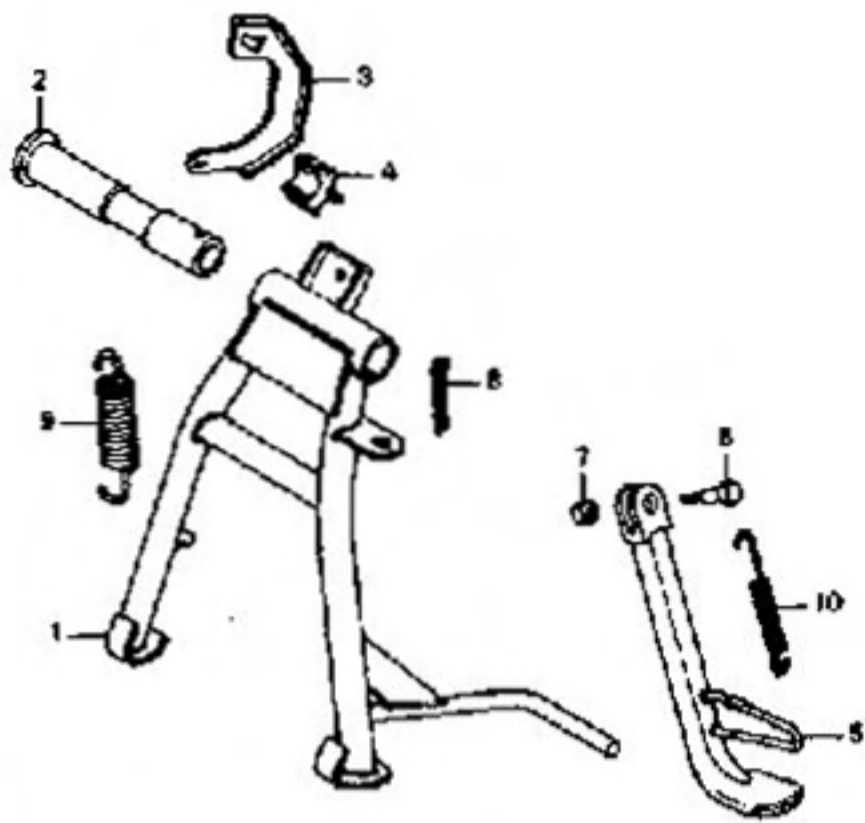
F - 18



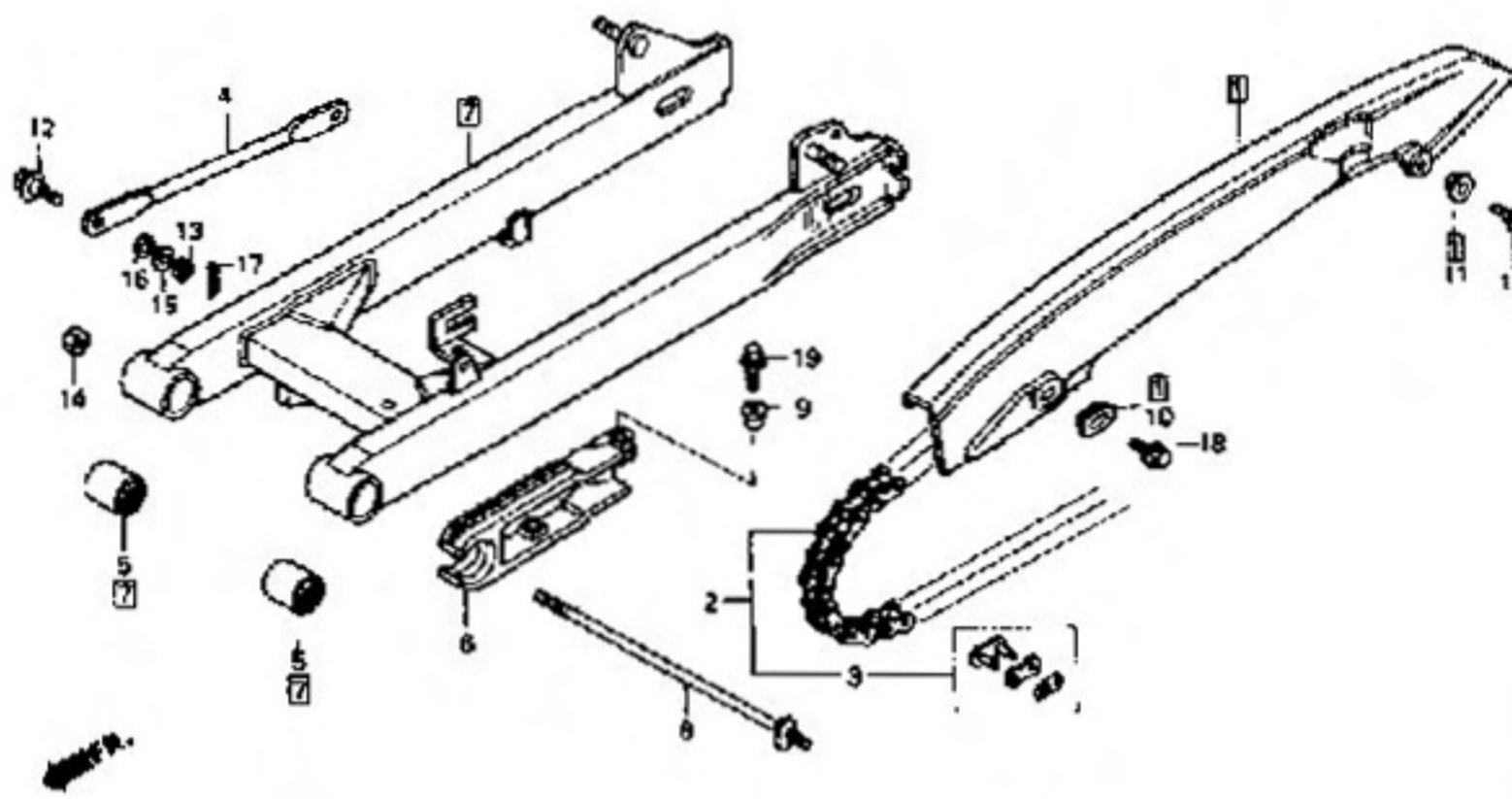
F - 19



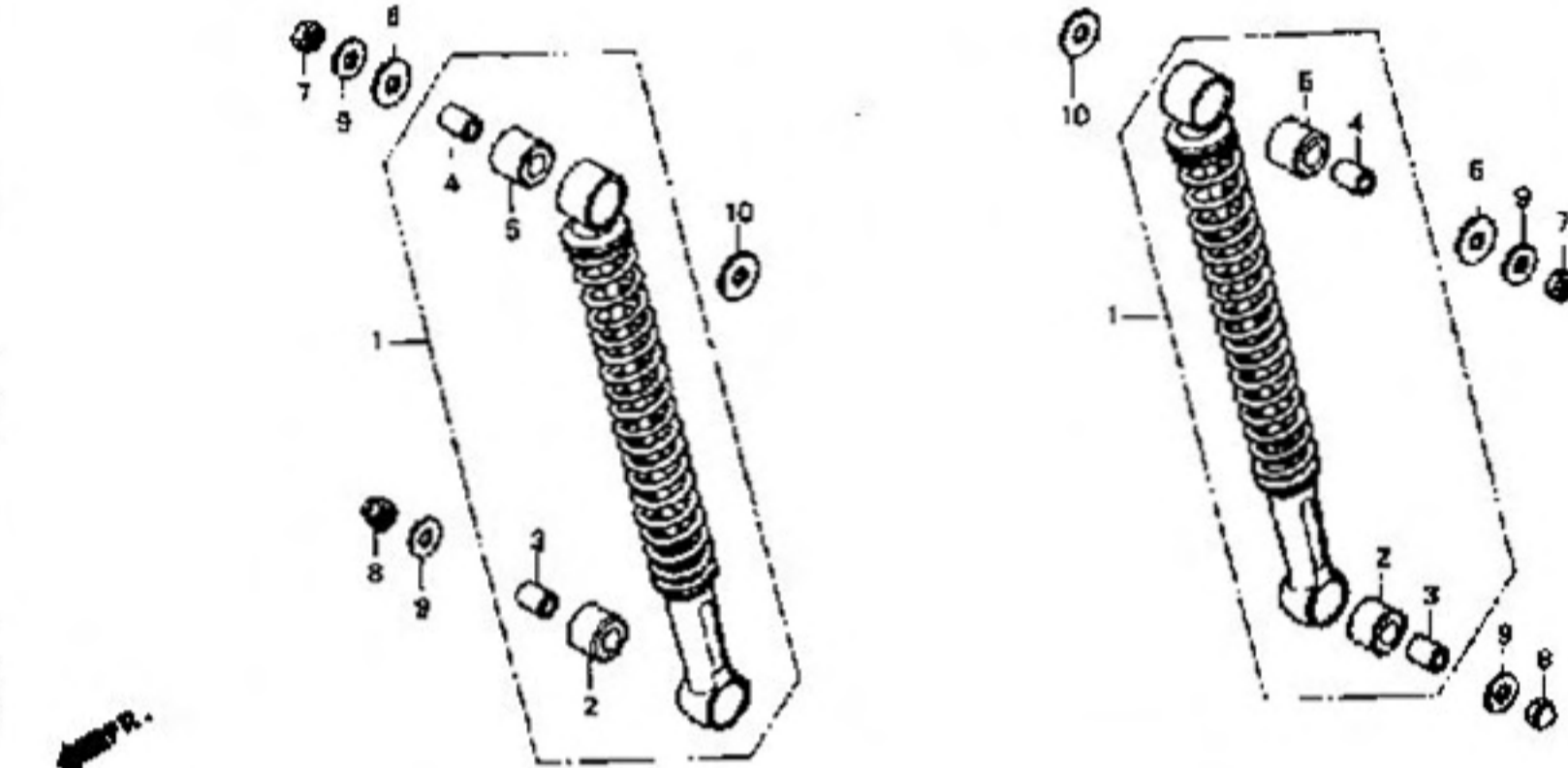
F - 20



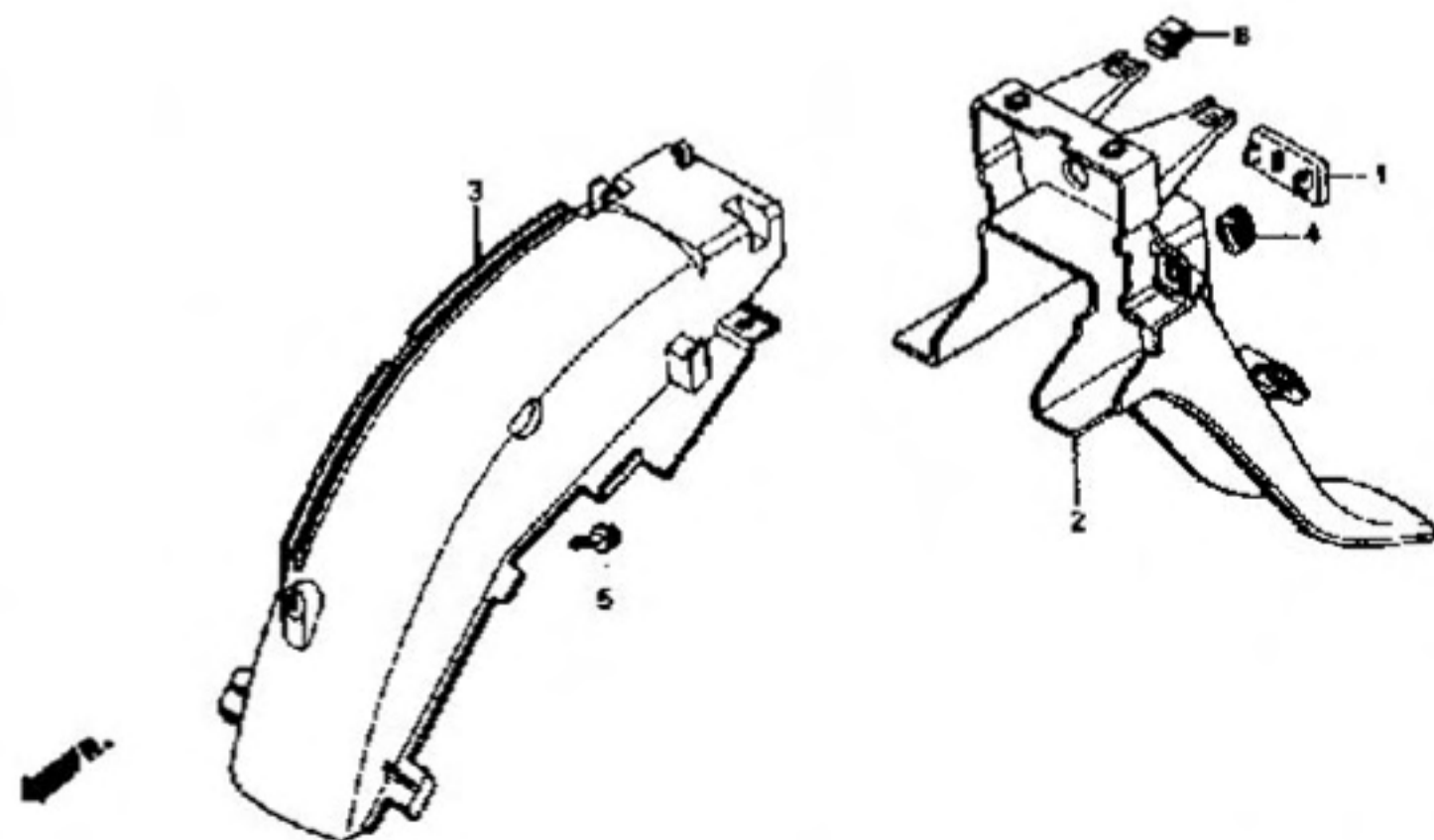
F - 21



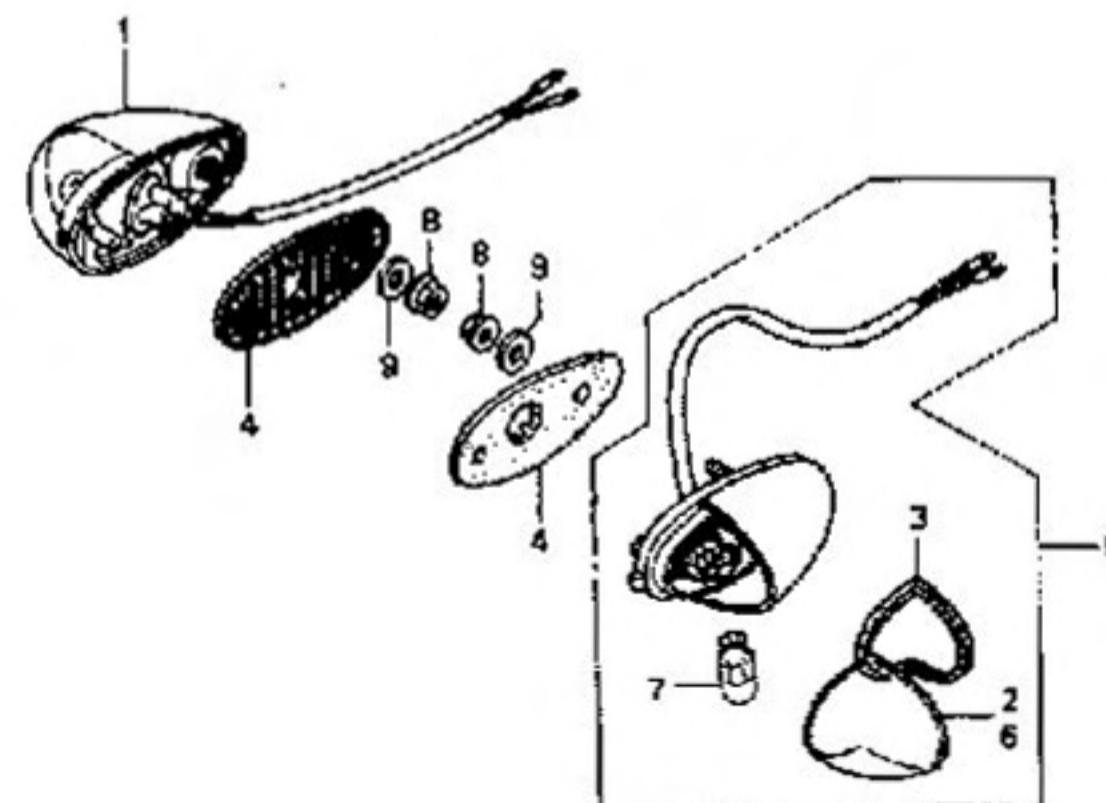
F - 22



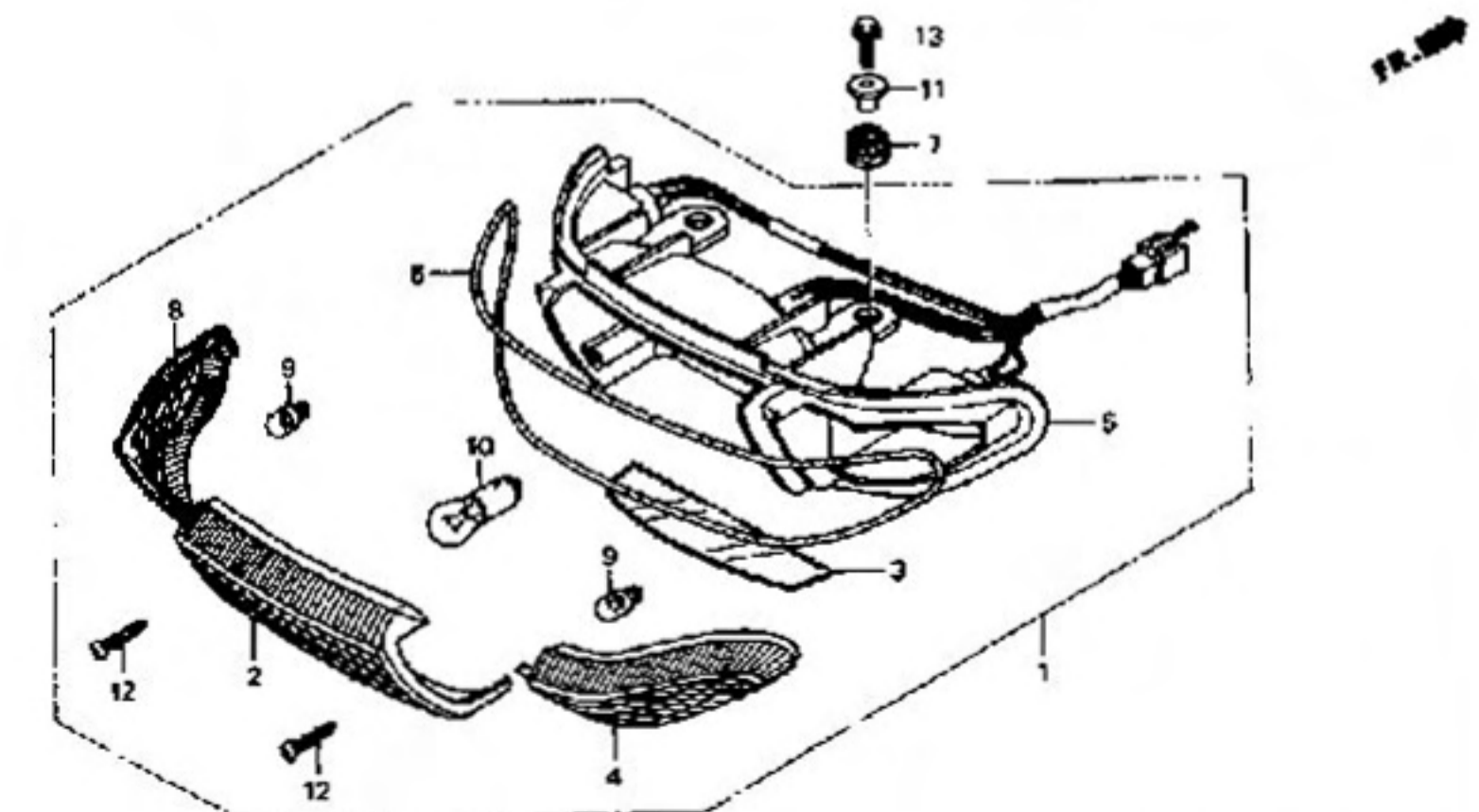
F - 23



F - 24



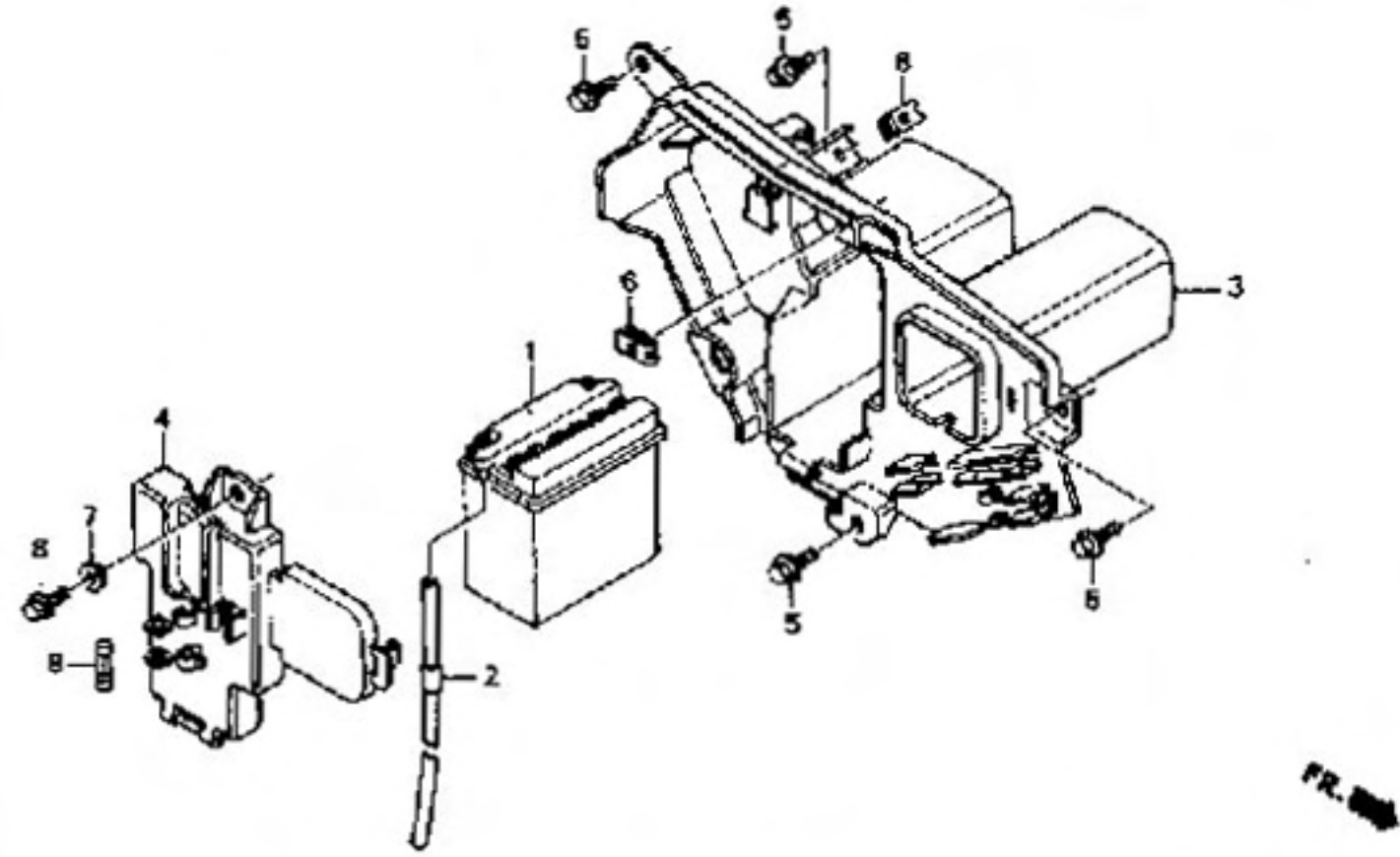
F - 25



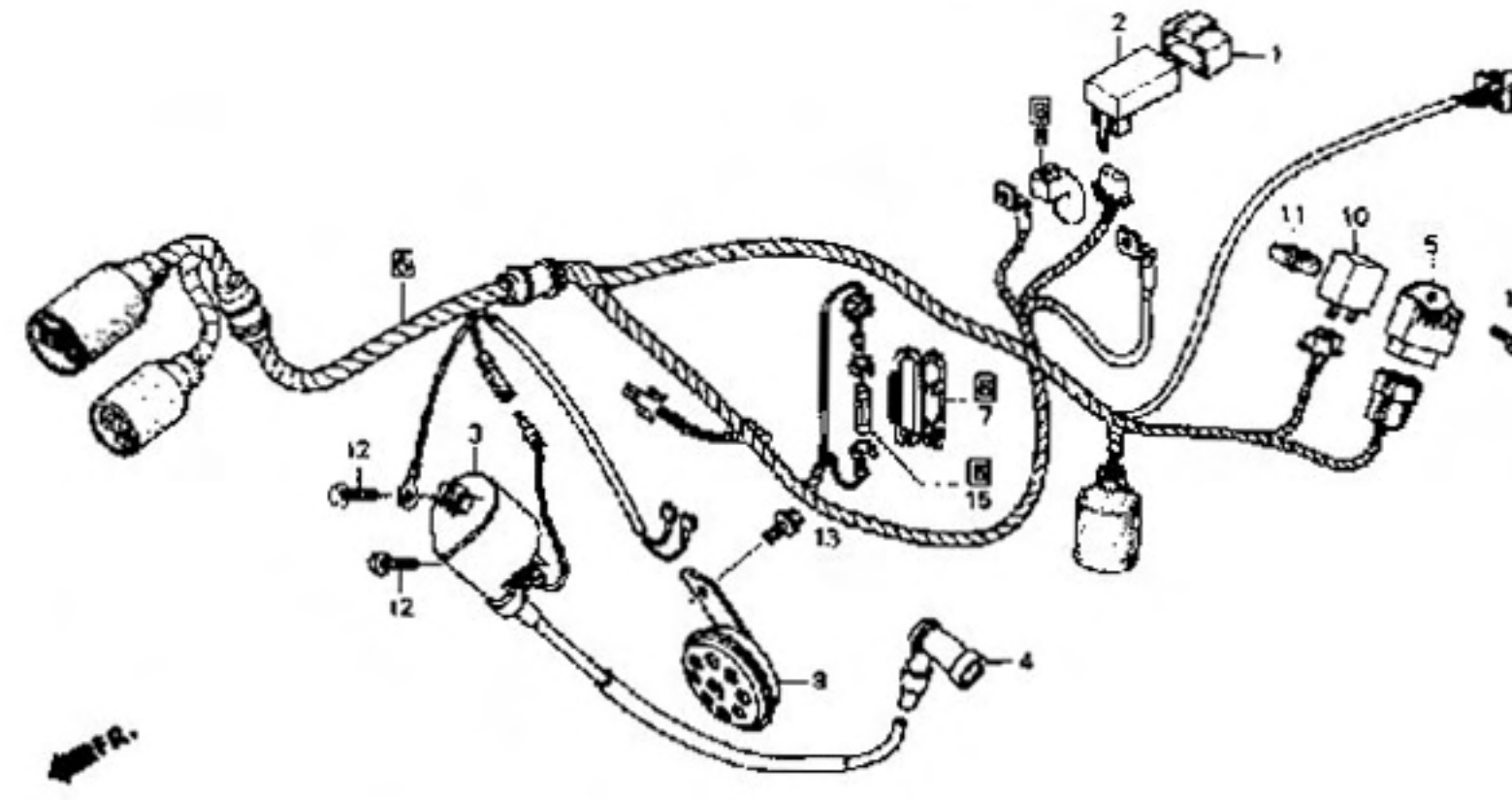
หมวดตัวถัง

•หมายเลขอ้างอิงในรูปภาพอาจจะแตกต่างจากเนื้อหาในเล่ม

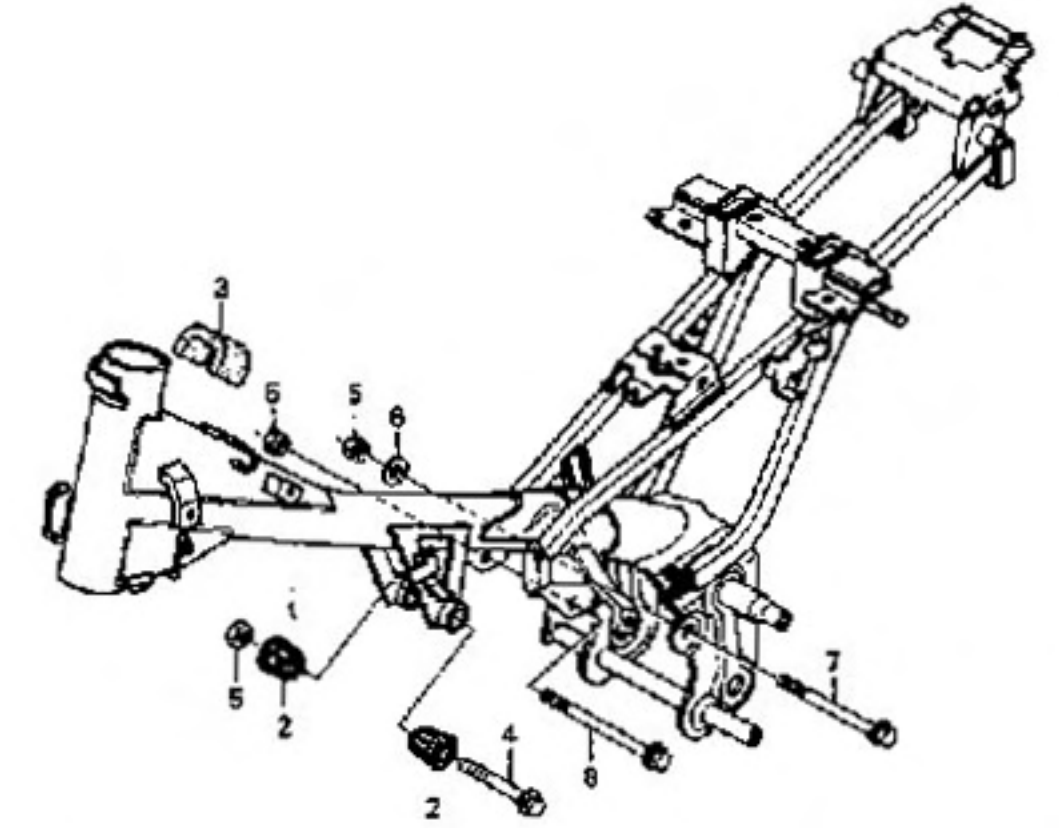
F - 26



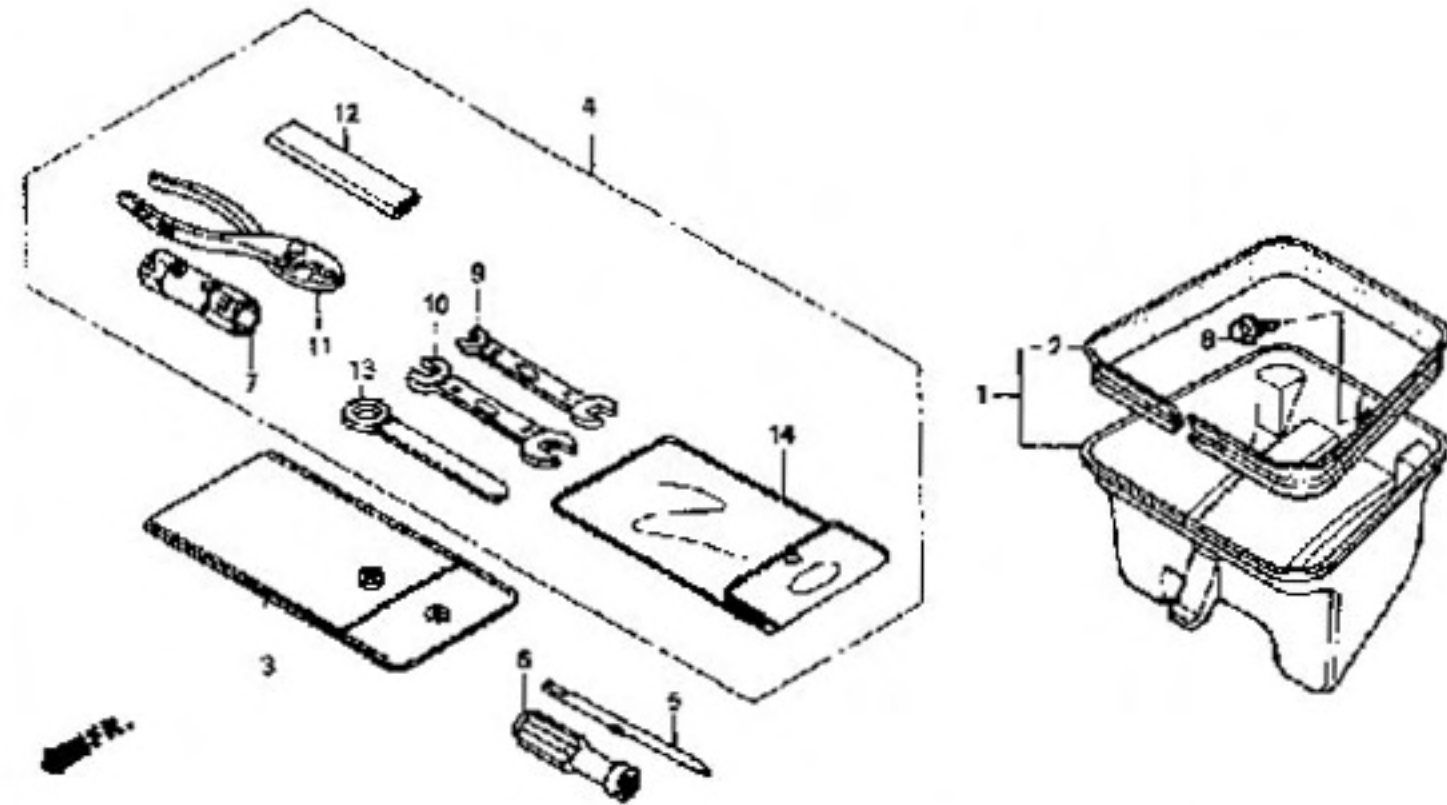
F - 27



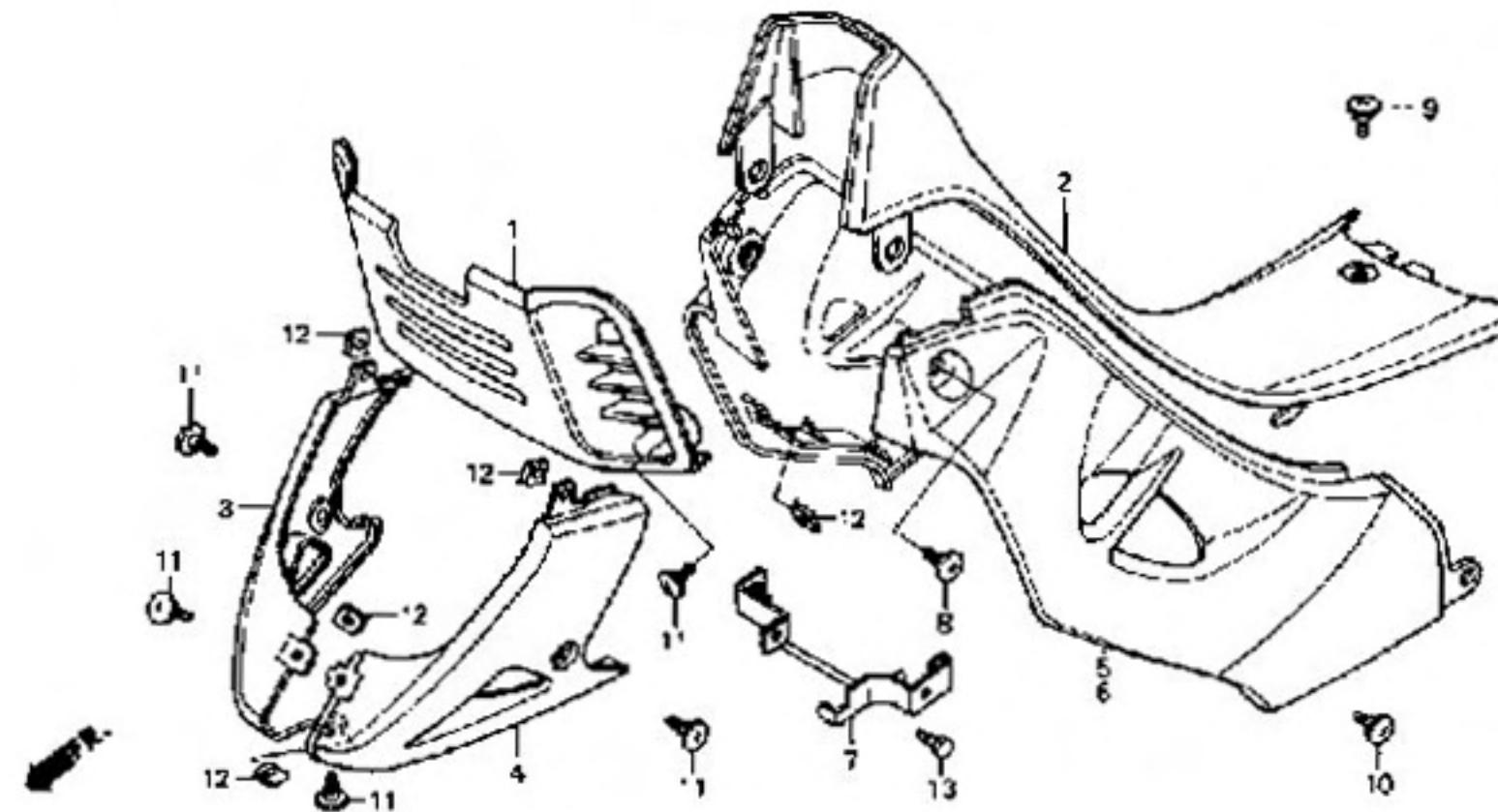
F - 28



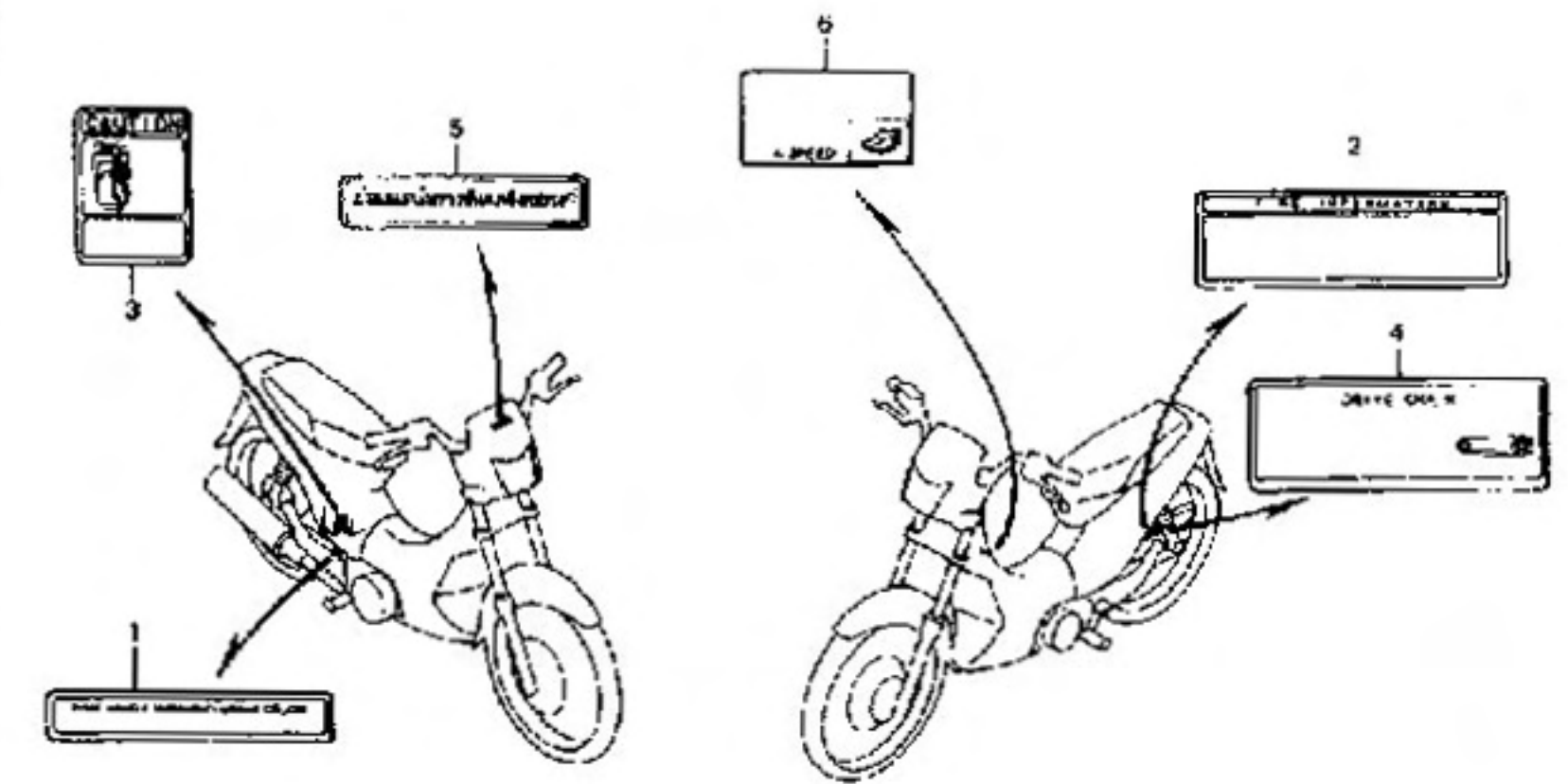
F - 29



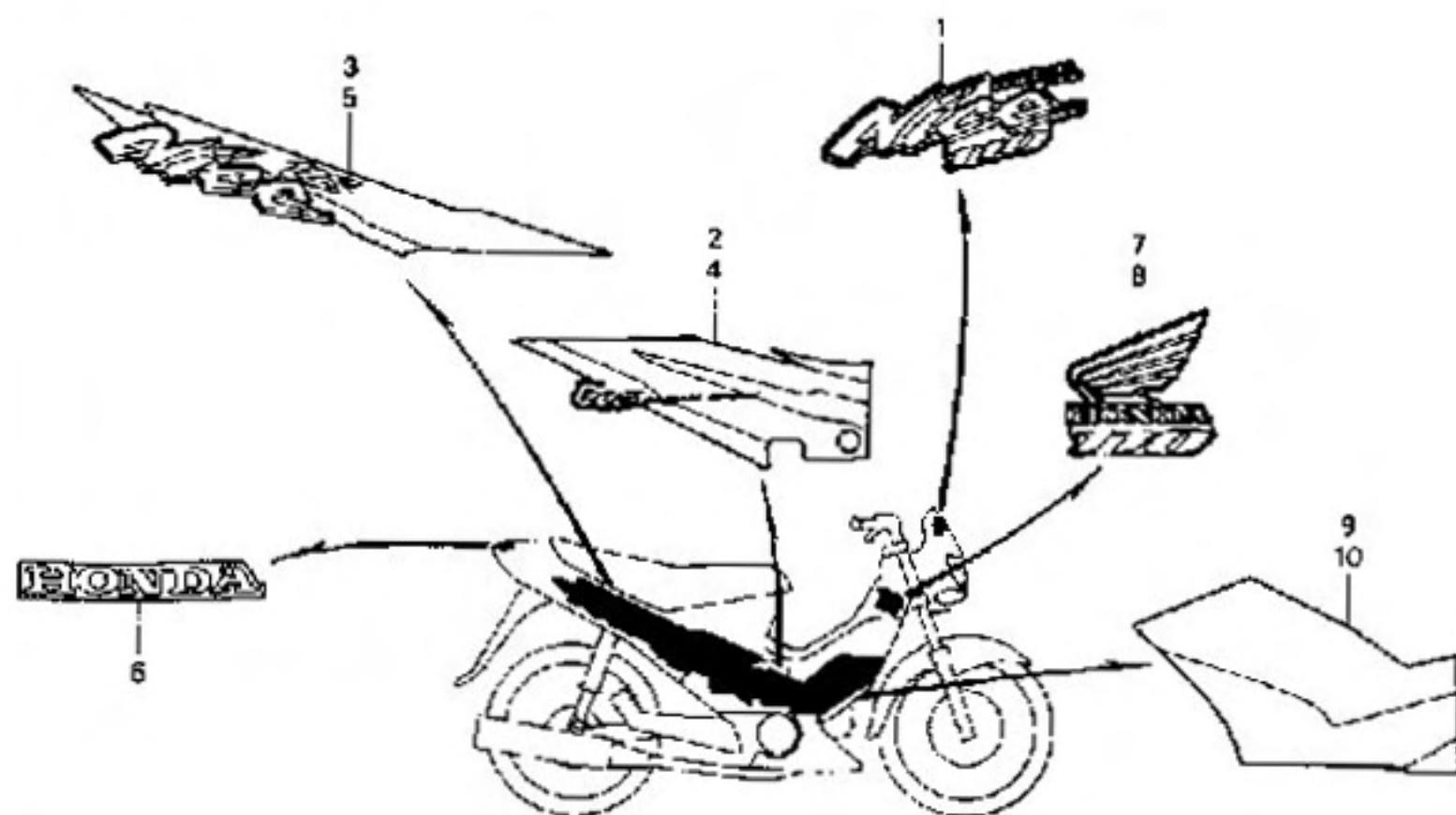
F - 30



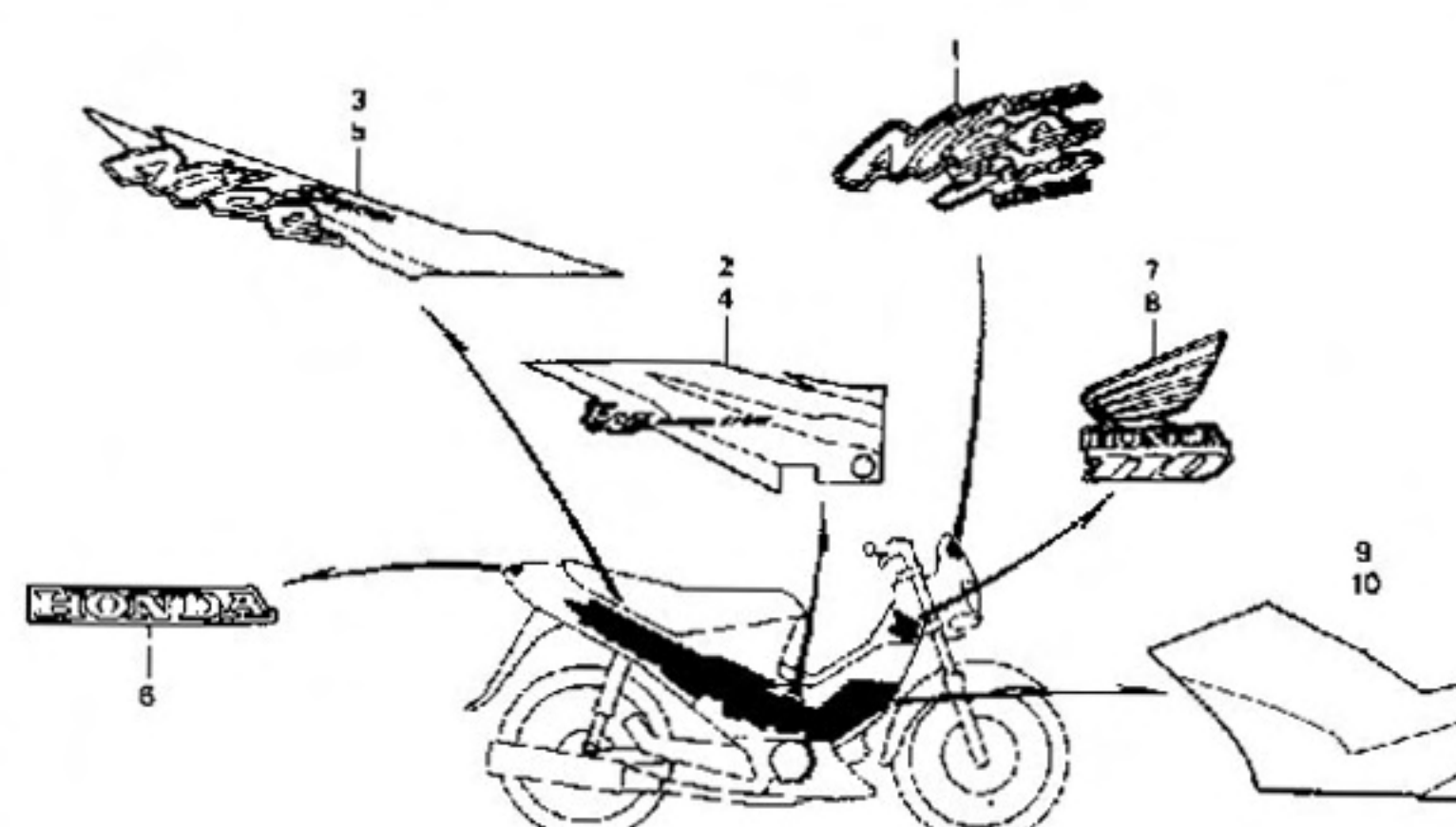
F - 31



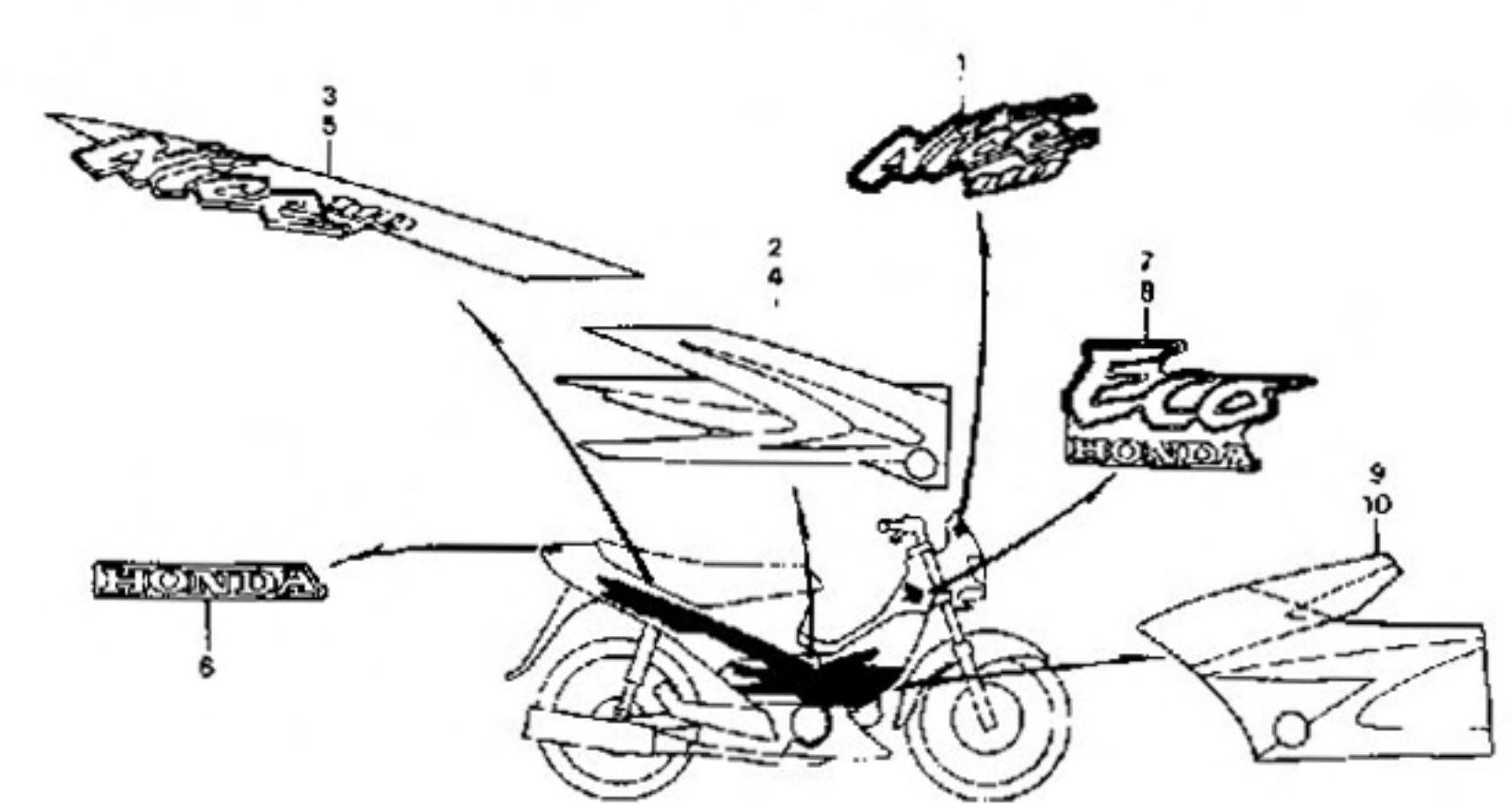
F - 32



F - 32 - 1



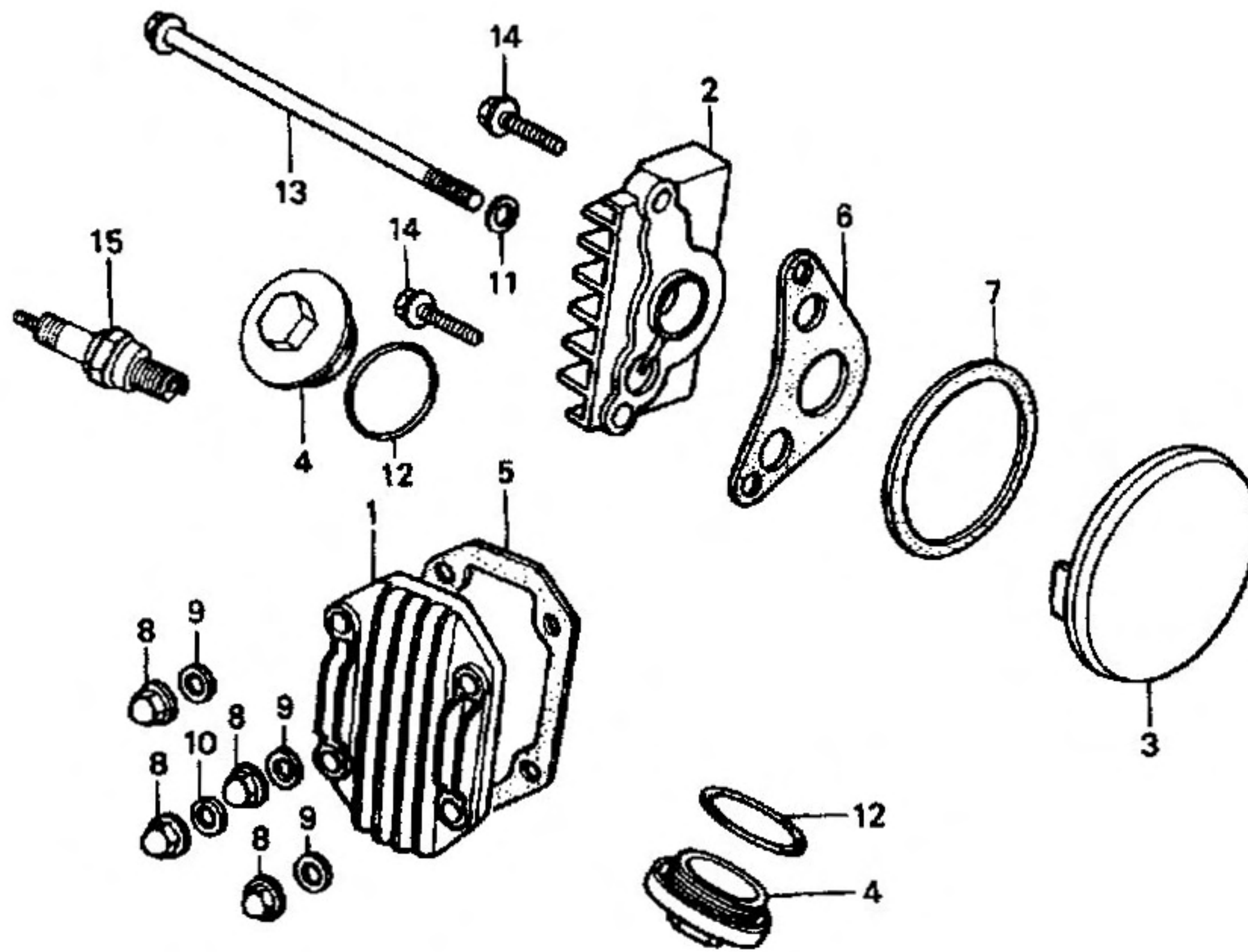
F - 32 - 2



E - 1

ฝาครอบฝาสูบ  
Cylinder Head Cover

FR.

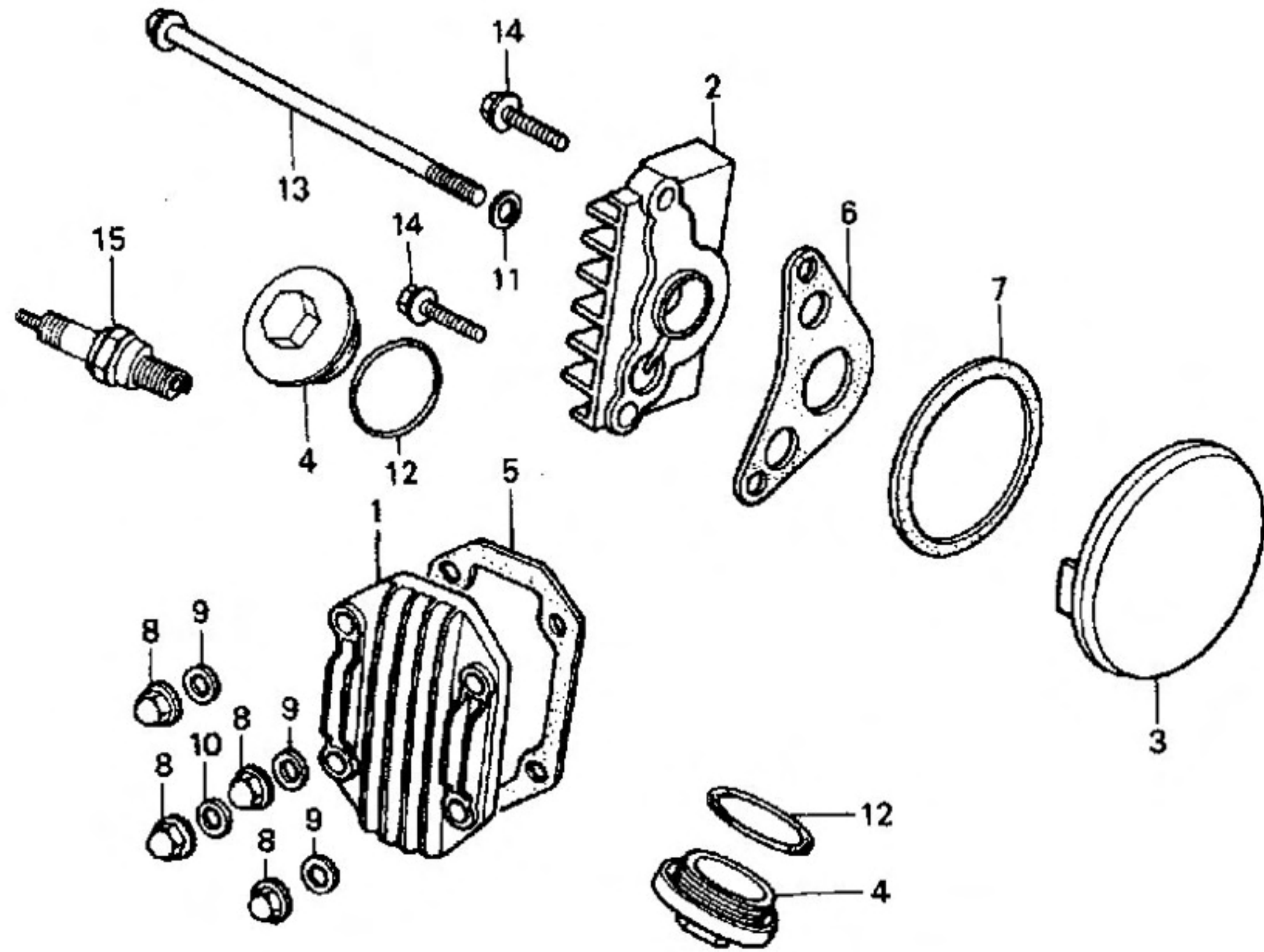


หัวข้อการบริการ	เวลาในการบริการ	ลำดับ	หมายเลขอะไหล่	ชื่ออะไหล่	ZN110			หมายเลขเครื่อง
					Y	CY	R	
					จำนวนที่ใช้			
ฝาครอบฝาสูบด้านซ้าย.....0.1		1	12301-GB6-910	ฝาครอบฝาสูบ.....	1	1	1	COVER, CYLINDER HEAD
.หัวเทียน		2	12331-KFL-850	ฝาครอบฝาสูบด้านขวา.....	1	1	1	COVER, CYLINDER HEAD R. SIDE
ฝาครอบฝาสูบ.....0.2		3	12341-KFL-850	ฝาครอบฝาสูบด้านซ้าย.....	1	1	1	COVER, L. CYLINDER HEAD SIDE
.ฝาครอบฝาสูบด้านขวา		4	12361-035-000	ฝาปิดช่องตั้งวาล์ว.....	2	2	2	CAP, TAPPET ADJUSTING HOLE
		5	12391-GW8-680	ปะเก็นฝาครอบฝาสูบ.....	1	1	1	GASKET, CYLINDER HEAD COVER
		6	12394-KFL-850	ปะเก็นฝาครอบฝาสูบด้านขวา.....	1	1	1	GASKET, CYLINDER HEAD R. SIDE COVER
		7	12395-KFL-850	ปะเก็นฝาครอบฝาสูบด้านซ้าย.....	1	1	1	GASKET, CYLINDER HEAD L. SIDE COVER
		8	90201-GF6-010	น็อตหัวนมวก, 7 มม.....	4	4	4	NUT, CAP, 7MM
		9	90442-GF6-010	แหวนรองกันรั่ว, 7 มม.....	3	3	3	WASHER, SEALING, 7MM
		10	90443-GF6-010	แหวนรองกันรั่ว A, 7 มม.....	1	1	1	WASHER A, SEALING, 7MM
		11	90461-357-000	แหวนรองกันรั่ว, 6.5x12.....	1	1	1	WASHER, SEALING, 6.5x12
		12	91302-KEV-900	โอริง, 30.8x3.....	2	2	2	O-RING, 30.8x3
		13	95701-06110-00	bolt หน้าแปลน, 6x110.....	1	1	1	BOLT, FLANGE, 6x110
		14	96001-06025-00	bolt หน้าแปลน, 6x25.....	2	2	2	BOLT, FLANGE, 6x25
		15	98056-56713	หัวเทียน (C6HSA)(NGK).....	1	1	1	PLUG, SPARK (C6HSA)(NGK)

E - 1

ฝาครอบฝาสูบ  
Cylinder Head Cover

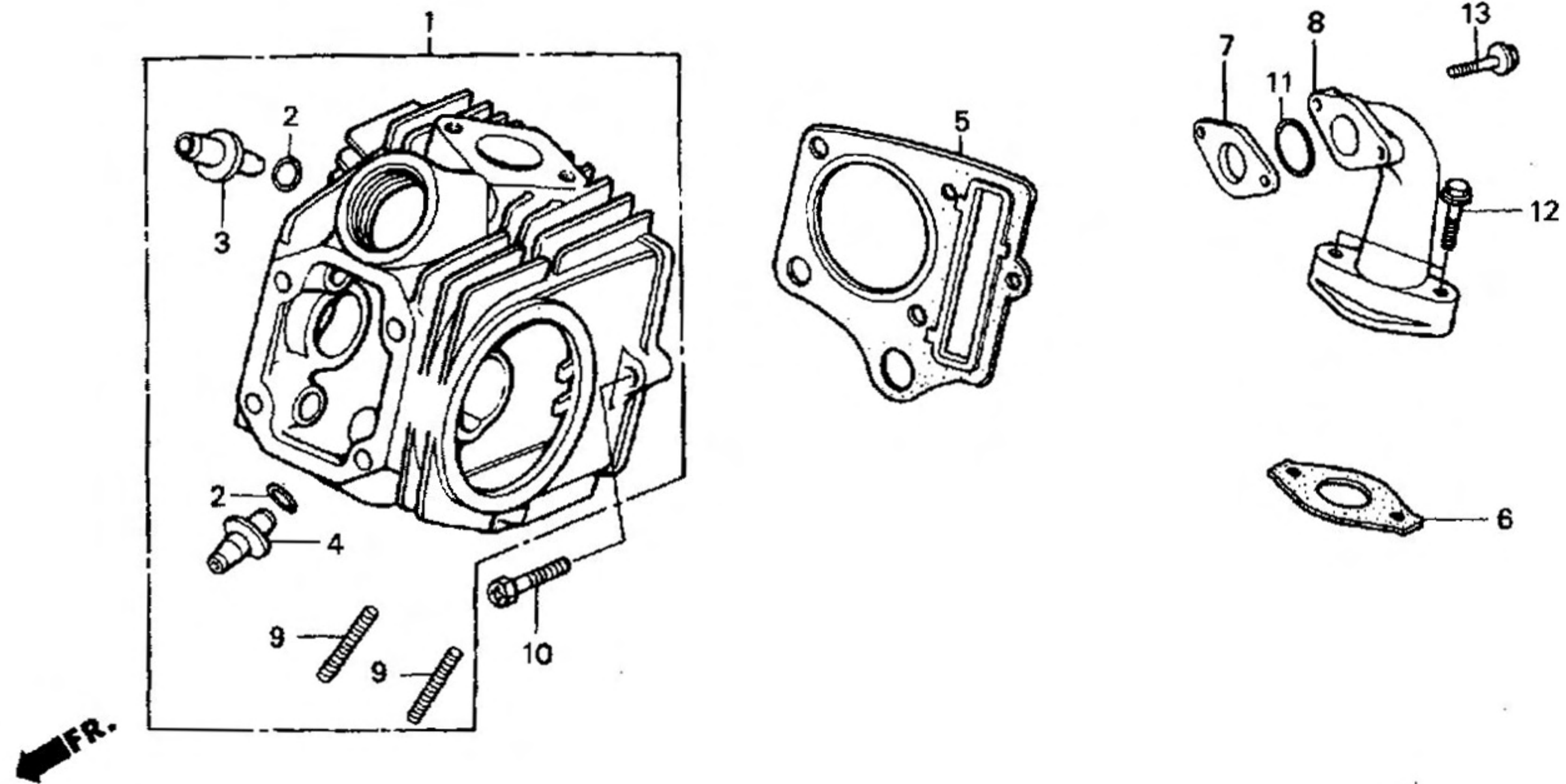
FR.



หัวข้อการบริการ	เวลาในการบริการ	ลำดับ	หมายเลขอะไหล่	ชื่ออะไหล่	ZN110			หมายเลขเครื่อง
					Y	CY	R	
					จำนวนที่ใช้			
		(15)	98056-56723	หัวเทียน (U20FS-U)(DENSO).....	1	1	1	PLUG, SPARK (U20FS-U)(DENSO)
			98056-57713	หัวเทียน (C7HSA)(NGK).....	(1)	(1)	(1)	PLUG, SPARK (C7HSA)(NGK)
			98056-57723	หัวเทียน (U22FS-U)(DENSO).....	(1)	(1)	(1)	PLUG, SPARK (U22FS-U)(DENSO)

E - 2

ฝาสูบ  
Cylinder Head



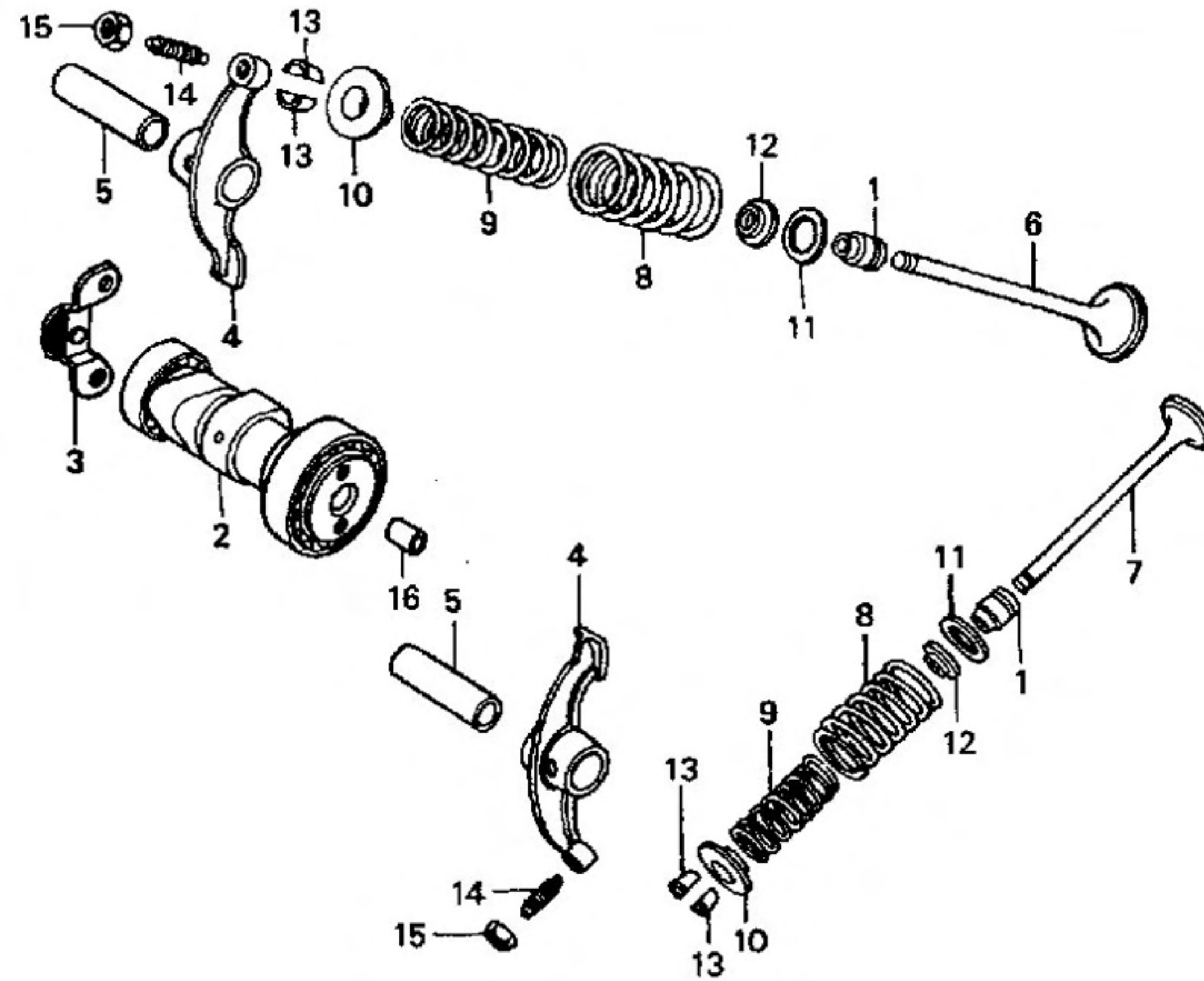
หัวข้อการบริการ	เวลาในการบริการ	ลำดับ	หมายเลขอะไหล่	ชื่ออะไหล่	ZN110 Y CY R จำนวนที่ใช้	หมายเลขเครื่อง
ฉนวนคาร์บูเรเตอร์.....	0.2	1	12200-KFL-900	ฝาสูบทั้งชุด.....	1 1 1	HEAD COMP., CYLINDER
ท่อไอดี.....	0.3	2	12211-KFM-900	คลิปรัดปลอกวาล์ว.....	2 2 2	CLIP, VALVE GUIDE
โบลท์สตัด, 6x32		3	12237-KFL-305	ปลอกวาล์วไอดี.....	1 1 1	GUIDE, IN. VALVE
ปะเก็นฝาสูบ.....	1.1	4	12245-KFL-305	ปลอกวาล์วไอเสีย.....	1 1 1	GUIDE, EX. VALVE
ฝาสูบทั้งชุด.....	1.8	5	12251-KFL-850	ปะเก็นฝาสูบ.....	1 1 1	GASKET, CYLINDER HEAD
ปลอกวาล์ว		6	16201-KCW-851	ปะเก็นฉนวนคาร์บูเรเตอร์.....	1 1 1	GASKET, CARBURETOR INSULATOR
		7	16211-KFL-850	ฉนวนคาร์บูเรเตอร์.....	1 1 1	INSULATOR, CARBURETOR
		8	17111-KFL-850	ท่อไอดี.....	1 1 1	PIPE, IN.
		9	90033-041-020	โบลท์สตัด, 6x32.....	2 2 2	BOLT, STUD, 6x32
		10	90081-KFL-850	โบลท์หน้าแปลนพิเศษ, 6x23.....	1 1 1	BOLT, SPECIAL FLANGE, 6x23
		11	91307-PE0-010	โอริง, 25x2.4.....	1 1 1	O-RING, 25x2.4
		12	90004-GHB-670	โบลท์หน้าแปลน, 6x25 (NSHF).....	2 2 2	BOLT, FLANGE, 6x25 (NSHF)
		13	96001-06022-00	โบลท์หน้าแปลน, 6x22.....	2 2 2	BOLT, FLANGE, 6x22



E - 3

เพลาลูกเบี้ยว/วาล์ว  
Camshaft/Valve

FR.

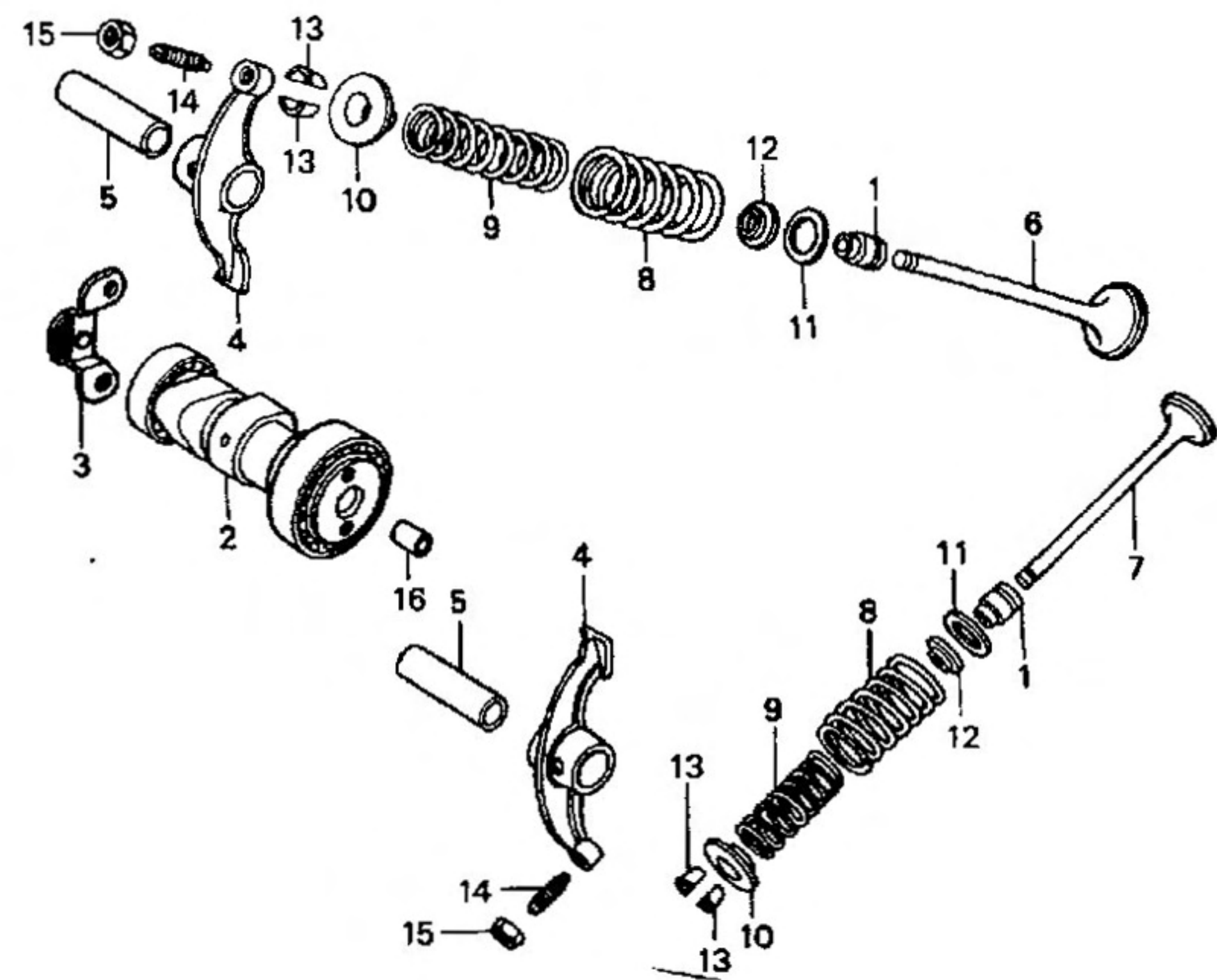


หัวข้อการบริการ	เวลาในการบริการ	ลำดับ	หมายเลขอะไหล่	ชื่ออะไหล่	ZN110				หมายเลขเครื่อง
					Y	CY	R	จำนวนที่ใช้	
เพลาลูกเบี้ยว.....	1.3	1	12209-GB4-681	ซีลกันวาล์ว (NOK).....	2	2	2	SEAL, VALVE STEM (NOK)	
กระเดื่องวาล์ว		2	14100-KFL-900	เพลาลูกเบี้ยว.....	1	1	-	CAMSHAFT COMP.	
สปริงวาล์ว.....	1.4		14100-KFM-900	เพลาลูกเบี้ยว.....	-	-	1	CAMSHAFT COMP.	
วาล์ว.....	1.6	3	14150-GN5-911	แผ่นบังคับเพลาลูกเบี้ยว.....	1	1	1	PLATE COMP., STOPPER	
		4	14431-GN5-911	กระเดื่องวาล์ว.....	2	2	2	ARM, VALVE ROCKER	
		5	14451-035-000	แกนกระเดื่องวาล์ว.....	2	2	2	SHAFT, VALVE ROCKER ARM	
		6	14711-KFM-900	วาล์วไอดี.....	1	1	1	VALVE, IN.	
		7	14721-GF6-010	วาล์วไอเสีย.....	1	1	1	VALVE, EX.	
		8	14751-GN5-911	สปริงวาล์วด้านนอก (NIPPON HATSUJO).....	2	2	2	SPRING, VALVE OUTER (NIPPON HATSUJO)	
		9	14761-GN5-911	สปริงวาล์วด้านใน (NIPPON HATSUJO).....	2	2	2	SPRING, VALVE INNER (NIPPON HATSUJO)	
		10	14771-GB4-680	แผ่นรองสปริงวาล์ว.....	2	2	-	RETAINER, VALVE SPRING	
			14771-GBJ-J00	แผ่นรองสปริงวาล์ว.....	-	-	2	RETAINER, VALVE SPRING	
		11	14775-KFM-900	แหวนรองสปริงด้านนอก.....	2	2	2	SEAT, VALVE SPRING OUTER	
		12	14776-KFM-900	แหวนรองสปริงด้านใน.....	2	2	2	SEAT, VALVE SPRING INNER	
		13	14781-MA6-000	เล็บวาล์ว.....	4	4	4	COTTER, VALVE	
		14	90012-333-000	สกรูปรับตั้งระยะห่างวาล์ว.....	2	2	2	SCREW, TAPPET ADJUSTING	

E - 3

เพลาลูกเบี้ยว/วาล์ว  
Camshaft/Valve

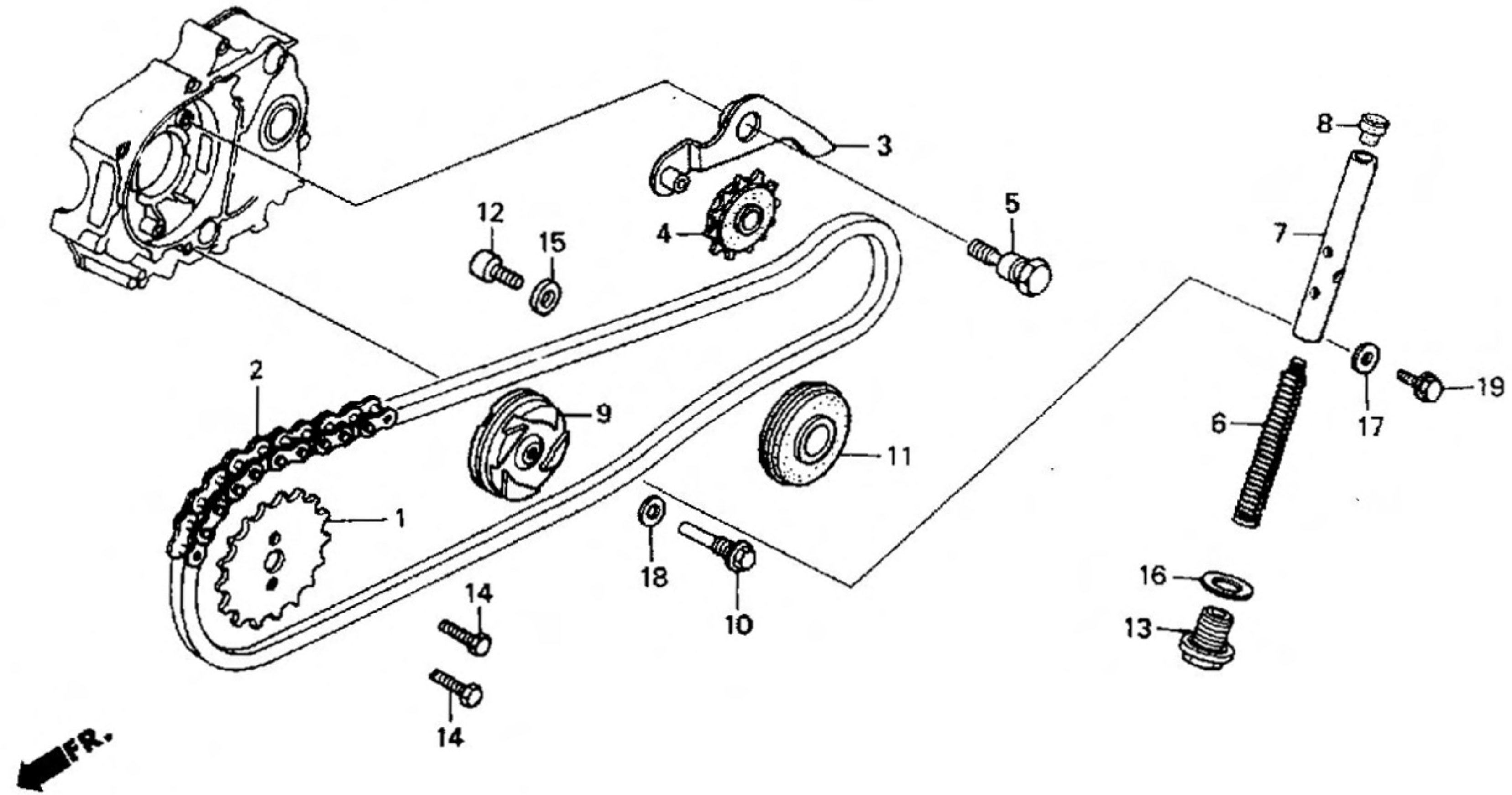
←FR.



หัวข้อการบริการ	เวลาในการบริการ	ลำดับ	หมายเลขอะไหล่	ชื่ออะไหล่	ZN110			หมายเลขเครื่อง
					Y	CY	R	
					จำนวนที่ใช้			
		15	90206-001-000	น็อตล็อกสกรูปรับตั้ง.....	2	2	2	NUT, TAPPET ADJUSTING
		16	90702-GB6-910	ปลอกสลัก, 8x12.....	1	1	-	PIN, DOWEL, 8x12
			90702-KFM-900	ปลอกสลัก, 8x12.....	-	-	1	PIN, DOWEL, 8x12

E - 4

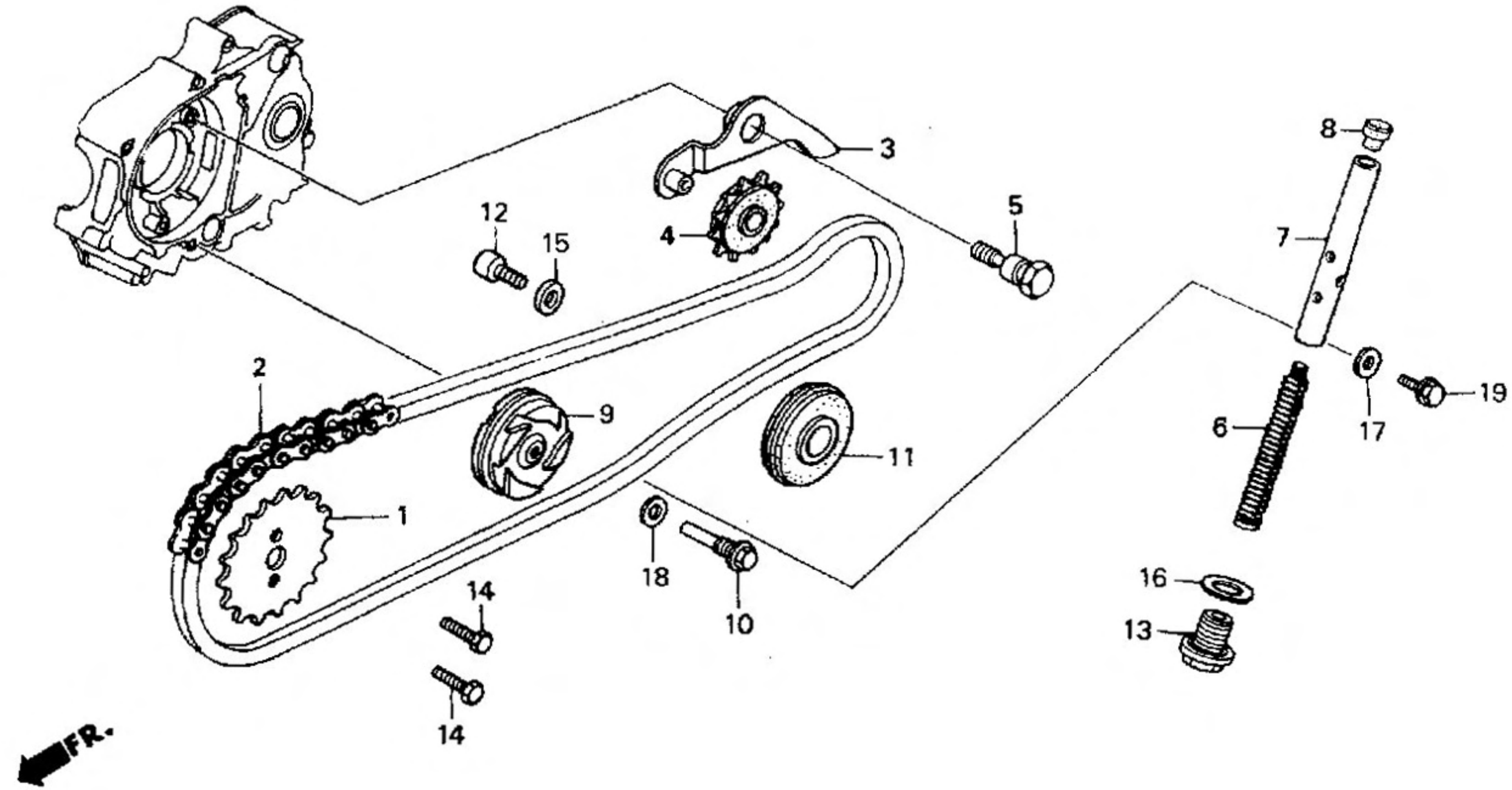
โซ่รากลัน/ยางดันโซ่  
Cam Chain/Tensioner



หัวข้อการบริการ	เวลาในการบริการ	ลำดับ	หมายเลขอะไหล่	ชื่ออะไหล่	ZN110 Y CY R จำนวนที่ใช้			หมายเลขเครื่อง
แกนชุดตั้งความตึง.....	0.3	1	14321-KFL-850	เฟืองโซ่รากลัน (32 ฟัน).....	1	1	1	SPROCKET, CAM (32T)
ขายางดันโซ่.....	0.4	2	14401-436-003	โซ่รากลัน (90 ข้อ).....	1	1	1	CHAIN, CAM (90L)
เฟืองกดโซ่ตัวบน		3	14500-035-020	ขายางดันโซ่.....	1	1	1	ARM COMP., CAM CHAIN TENSIONER
เฟืองโซ่รากลัน.....	0.6	4	14502-086-000	เฟืองกดโซ่ตัวบน.....	1	1	1	ROLLER, CAM CHAIN TENSIONER
ยางนำโซ่.....	1.2	5	14531-035-000	น๊อตขายางดันโซ่.....	1	1	1	PIVOT, CAM CHAIN TENSIONER
ยางกดโซ่ตัวล่าง.....	1.4							
สปริงขูดตั้งความตึง.....		6	14541-GB4-681	สปริงขูดตั้งความตึง.....	1	1	1	SPRING, CAM CHAIN TENSIONER
โซ่รากลัน.....	1.6	7	14550-GB0-911	แกนชุดตั้งความตึง.....	1	1	1	ROD COMP., CAM CHAIN TENSIONER PUSH
		8	14566-086-030	ยางครอบแกนชุดตั้งความตึง.....	1	1	1	HEAD, CAM CHAIN TENSIONER PUSH ROD
		9	14610-KFL-850	ยางนำโซ่.....	1	1	1	ROLLER COMP., CAM CHAIN GUIDE
		10	14615-KFL-850	สลักยางนำโซ่.....	1	1	1	PIN, GUIDE ROLLER
		11	14670-KFL-850	ยางกดโซ่ตัวล่าง.....	1	1	1	ROLLER COMP., CAM CHAIN GUIDE
		12	14675-KFL-850	น๊อตขูดตั้งความตึง.....	1	1	1	BOLT, CAM CHAIN GUIDE ROLLER
		13	90081-035-000	น๊อตกันรั่ว, 14 มม.....	1	1	1	BOLT, SEALING, 14MM
		14	90083-GB6-911	น๊อต, 5 มม.....	2	2	2	BOLT, KNOCK, 5MM
		15	90405-ZG5-000	แหวนรอง, 6.5x16x2.6.....	1	1	1	WASHER, PLAIN, 6.5x16x2.6

E - 4

โซ่รากลัน/ยางดันโซ่  
Cam Chain/Tensioner

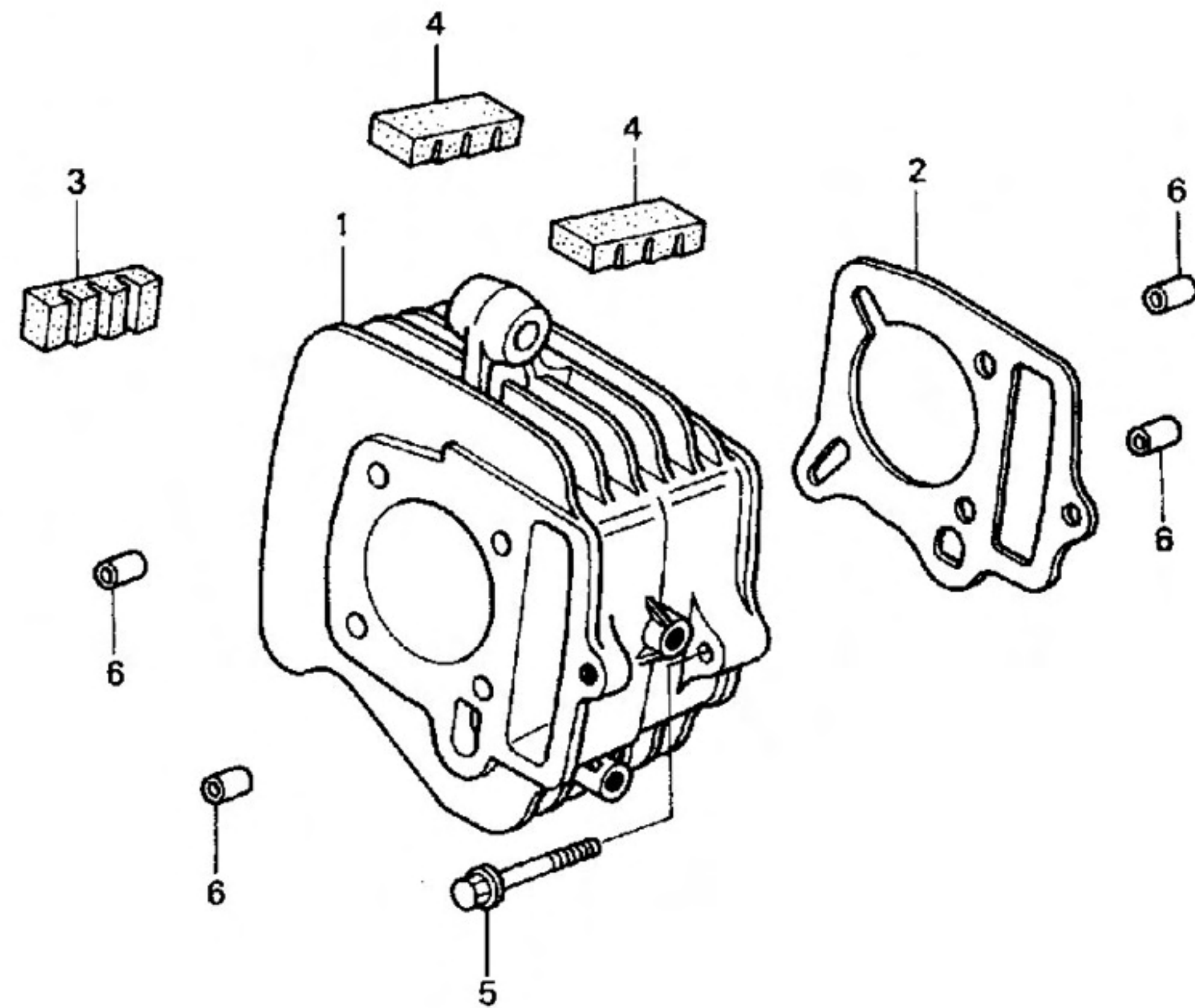


หัวข้อการบริการ	เวลาในการบริการ	ลำดับ	หมายเลขอะไหล่	ชื่ออะไหล่	ZN110			หมายเลขเครื่อง
					Y	CY	R	
					จำนวนที่ใช้			
		16	90441-035-000	แหวนรองกันรั้ว, 14 มม.....	1	1	1	WASHER, SEALING, 14MM
		17	90461-357-000	แหวนรองกันรั้ว, 6.5x12.....	1	1	1	WASHER, SEALING, 6.5x12
		18	90481-035-000	แหวนรองกันรั้ว, 8 มม.....	1	1	1	WASHER, SEALING, 8MM
		19	95701-06018-00	โบลท์หน้าแปลน, 6x18.....	1	1	1	BOLT, FLANGE, 6x18

E - 5

เสื้อสูบ  
Cylinder

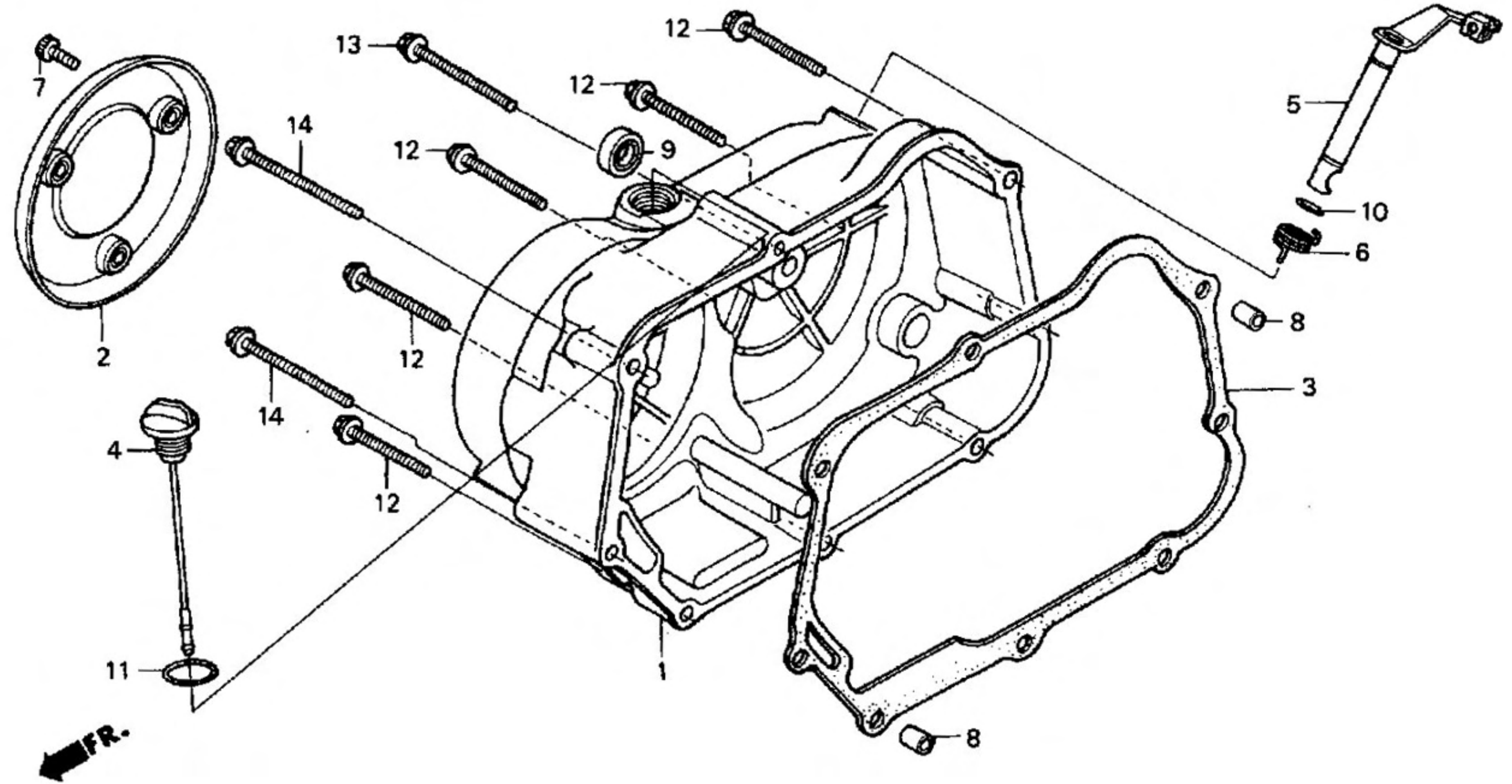
FR.



หัวข้อการบริการ	เวลาในการบริการ	ลำดับ	หมายเลขอะไหล่	ชื่ออะไหล่	ZN110 Y CY R จำนวนที่ใช้	หมายเลขเครื่อง
ปะเก็นเสื้อสูบ.....	1.3	1	12100-KFL-850	เสื้อสูบ.....	1 1 1	CYLINDER COMP.
เสื้อสูบ.....	1.4	2	12191-KFL-850	ปะเก็นเสื้อสูบ.....	1 1 1	GASKET, CYLINDER
		3	12195-KFL-850	ยางคريبเสื้อสูบชุด A.....	1 1 1	RUBBER A, INSERT
		4	12196-KFL-850	ยางคريبเสื้อสูบชุด B.....	2 2 2	RUBBER B, INSERT
		5	90082-KFL-850	bolt หน้าแปลนพิเศษ, 6x30.....	1 1 1	BOLT, SPECIAL FLANGE, 6x30
		6	90701-GF6-000	ปลอกสลัก, 8x14.....	4 4 -	PIN, DOWEL, 8x14
			90701-KFM-900	ปลอกสลักพิเศษ, 8x14.....	- - 4	PIN, DOWEL, SPECIAL 8x14

E - 6

ฝาครอบเครื่องยนต์ด้านขวา (1)  
Right Crankcase Cover (1)

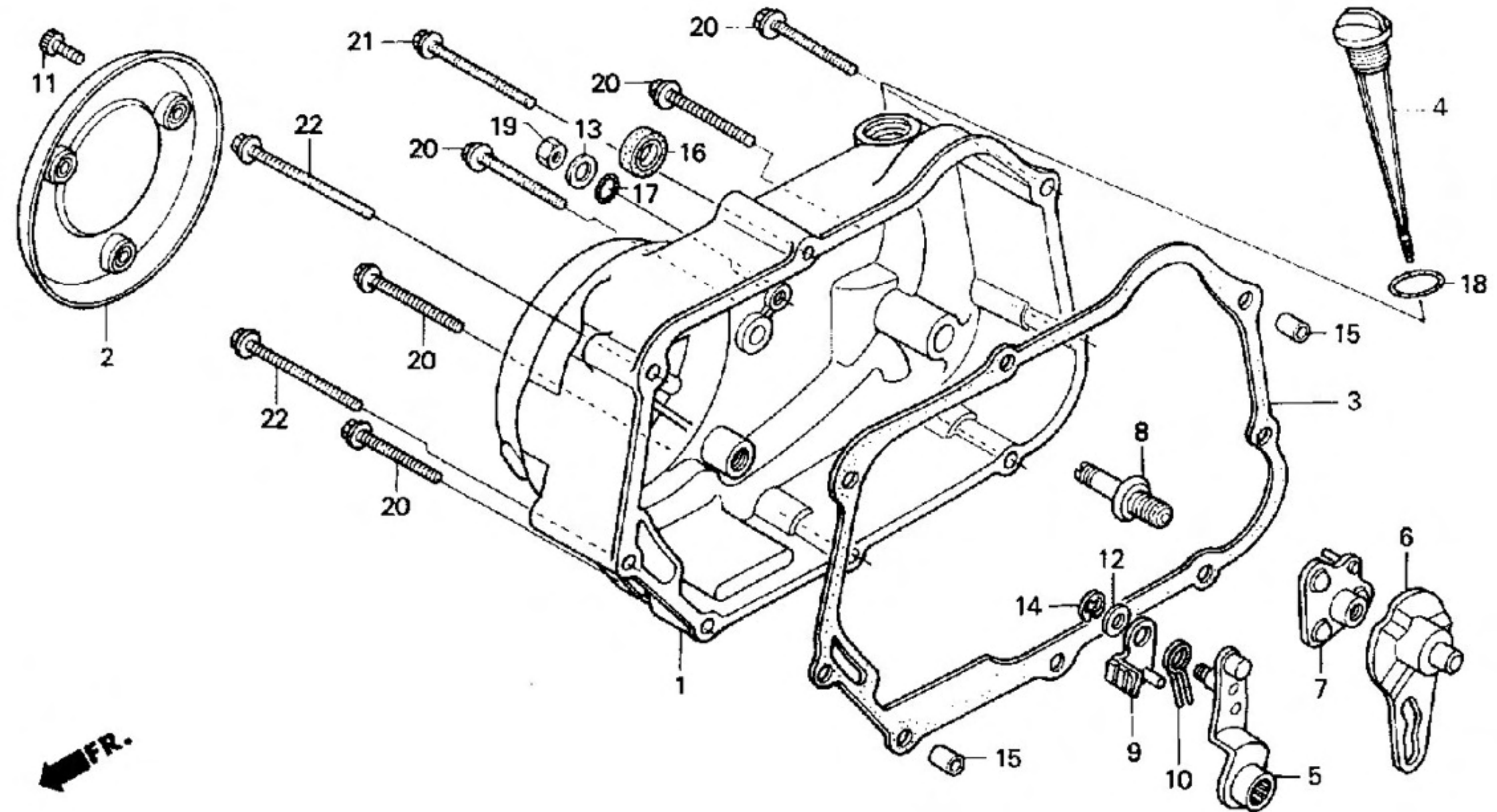


หัวข้อการบริการ	เวลาในการบริการ	ลำดับ	หมายเลขอะไหล่	ชื่ออะไหล่	ZN110 Y CY R จำนวนที่ใช้	หมายเลขเครื่อง
แผ่นกันความร้อนฝาครอบด้านขวา.....	0.1	1	11330-KEV-750	ฝาครอบเครื่องยนต์ด้านขวา.....	1 1 -	COVER COMP., R. CRANKCASE
ปะเก็นฝาครอบเครื่องยนต์ด้านขวา.....	0.5	2	11370-KEV-900	แผ่นกันความร้อนฝาครอบด้านขวา.....	1 1 -	PROTECTOR COMP., R. COVER
ขาคดคลัทช์		3	11394-KFL-850	ปะเก็นฝาครอบเครื่องยนต์ด้านขวา.....	1 1 -	GASKET, R. CRANKCASE COVER
ฝาครอบเครื่องยนต์ด้านขวา.....	0.6	4	15650-KEV-750	ก้านวัดระดับน้ำมันเครื่อง.....	1 1 -	GAUGE, OIL LEVEL
		5	22810-KFL-900	ขาคดคลัทช์.....	1 1 -	LEVER COMP., CLUTCH
		6	22815-166-000	สปริงขาคดคลัทช์.....	1 1 -	SPRING, CLUTCH LEVER
		7	90005-GHB-610	โบลท์หน้าแปลน, 6x12 (NSHF).....	3 3 -	BOLT, FLANGE, 6x12 (NSHF)
		8	90702-KFM-900	ปลอกสลัก, 8x12.....	2 2 -	PIN, DOWEL, 8x12
		9	91202-KFL-841	ซีลกันน้ำมัน, 13.8x24x5.....	1 1 -	OIL SEAL, 13.8x24x5
		10	91302-GE0-000	โอริง, 9 มม.....	1 1 -	O-RING, 9MM
		11	91307-035-000	โอริง, 18x3.....	1 1 -	O-RING, 18x3
		12	96001-06040-00	โบลท์หน้าแปลน, 6x40.....	5 5 -	BOLT, FLANGE, 6x40
		13	96001-06065-00	โบลท์หน้าแปลน, 6x65.....	1 1 -	BOLT, FLANGE, 6x65
		14	96001-06080-00	โบลท์หน้าแปลน, 6x80.....	2 2 -	BOLT, FLANGE, 6x80

## E - 6 - 1

### ฝาครอบเครื่องยนต์ด้านขวา (2)

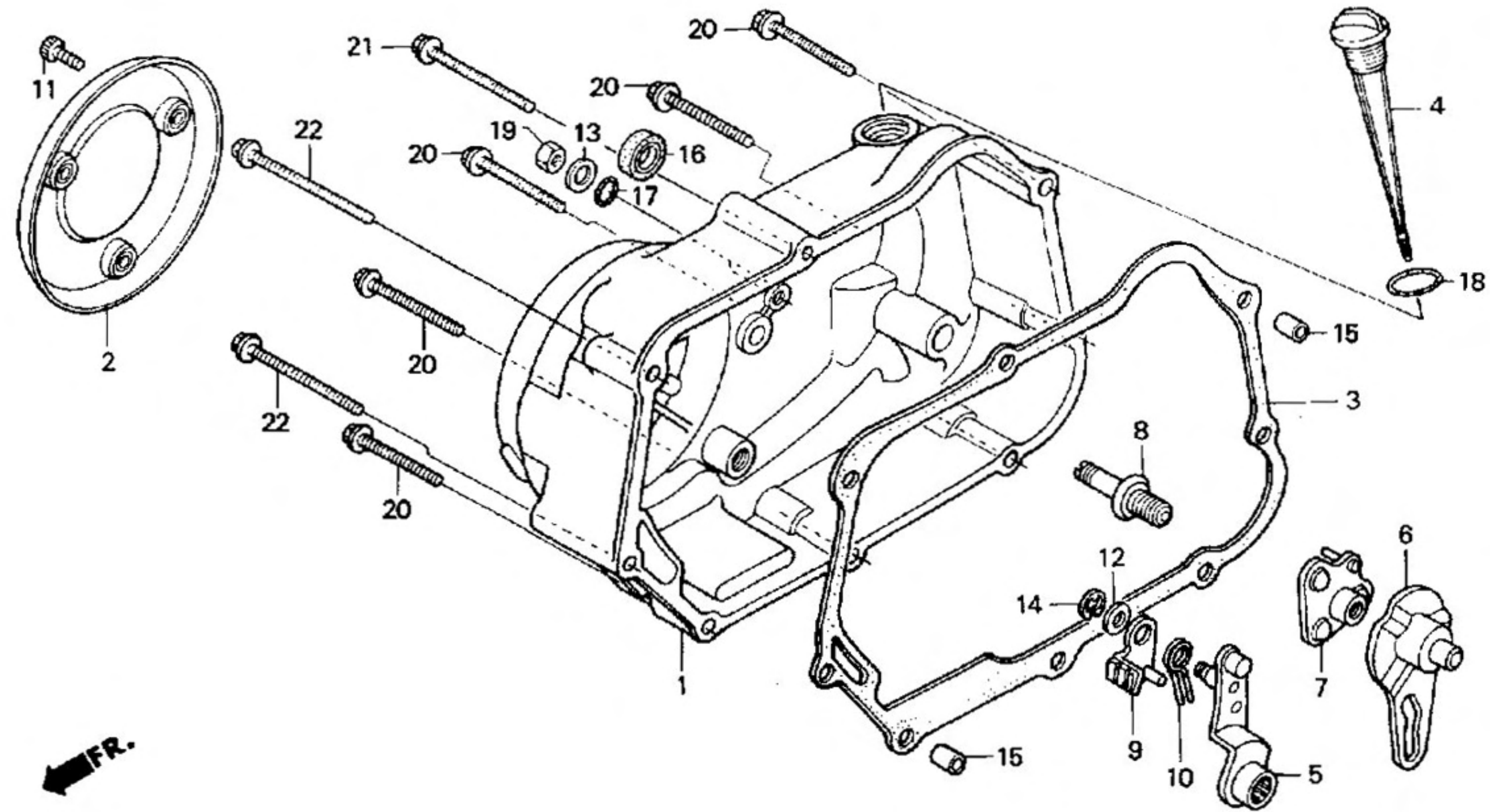
### Right Crankcase Cover (2)



หัวข้อการบริการ	เวลาในการบริการ	ลำดับ	หมายเลขอะไหล่	ชื่ออะไหล่	ZN110 Y CY R จำนวนที่ใช้	หมายเลขเครื่อง
แผ่นกันความร้อนฝาครอบด้านขวา.....	0.1	1	11330-KEV-900	ฝาครอบเครื่องยนต์ด้านขวา.....	- - 1	COVER COMP., R. CRANKCASE
ปะเก็นฝาครอบเครื่องยนต์ด้านขวา.....	0.5	2	11370-KEV-900	แผ่นกันความร้อนฝาครอบด้านขวา.....	- - 1	PROTECTOR COMP., R. COVER
ขากคคัลท์		3	11394-KFL-850	ปะเก็นฝาครอบเครื่องยนต์ด้านขวา.....	- - 1	GASKET, R. CRANKCASE COVER
แผ่นลูกเบี้ยวคคัลท์		4	15651-GN5-640	ก้านวัดระดับน้ำมันเครื่อง.....	- - 1	GAUGE, OIL LEVEL
ฝาครอบเครื่องยนต์ด้านขวา.....	0.6	5	22810-KFM-900	ขากคคัลท์.....	- - 1	LEVER COMP., CLUTCH
		6	22823-KFL-850	แผ่นลูกเบี้ยวคคัลท์.....	- - 1	PLATE, CLUTCH LIFTER CAM
		7	22840-KFL-850	ชุดยกคคัลท์.....	- - 1	LIFTER COMP., CLUTCH
		8	22846-GN5-910	bolt ปรับตั้งคคัลท์.....	- - 1	BOLT, CLUTCH ADJUSTING
		9	22850-KFM-900	ชุดเบรคคคัลท์แรงเหวี่ยง.....	- - 1	PLATE COMP., BRAKE
		10	22853-KEV-900	สปริงเบรคคคัลท์แรงเหวี่ยง.....	- - 1	SPRING, BRAKE
		11	90005-GHB-610	bolt หน้าแปลน, 6x12 (NSHF).....	- - 3	BOLT, FLANGE, 6x12 (NSHF)
		12	90443-844-000	แหวนกันรุน, 8 มม.....	- - 1	WASHER, THRUST, 8MM
		13	90485-040-000	แหวนรอง, 8 มม.....	- - 1	WASHER, 8MM
		14	90605-166-720	คลิปล็อค, 7 มม.....	- - 1	CIRCLIP, 7MM
		15	90702-KFM-900	ปลอกสลัก, 8x12.....	- - 2	PIN, DOWEL, 8x12

E - 6 - 1

ฝาครอบเครื่องยนต์ด้านขวา (2)  
Right Crankcase Cover (2)

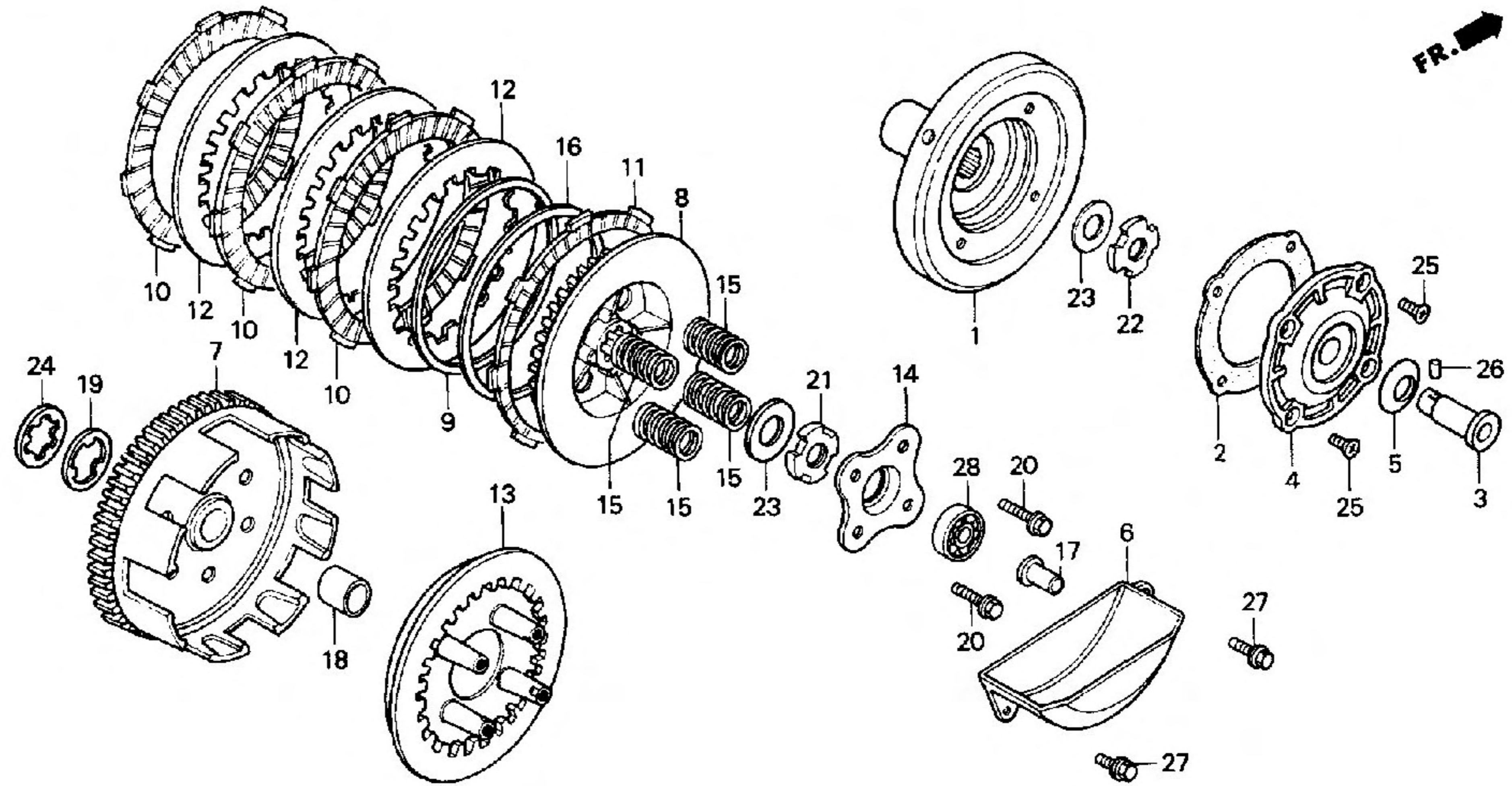


หัวข้อการบริการ	เวลาในการบริการ	ลำดับ	หมายเลขอะไหล่	ชื่ออะไหล่	ZN110 Y CY R จำนวนที่ใช้	หมายเลขเครื่อง
		16	91202-KFL-841	ซีลกันน้ำมัน, 13.8x24x5.....	- - 1	OIL SEAL, 13.8x24x5
		17	91303-001-000	โอริง, 8 มม.....	- - 1	O-RING, 8MM
		18	91307-035-000	โอริง, 18x3.....	- - 1	O-RING, 18x3
		19	94030-08000	น็อตหกเหลี่ยม, 8 มม.....	- - 1	NUT, HEX., 8MM
		20	96001-06040-00	bolt หน้าแปลน, 6x40.....	- - 5	BOLT, FLANGE, 6x40
		21	96001-06065-00	bolt หน้าแปลน, 6x65.....	- - 1	BOLT, FLANGE, 6x65
		22	96001-06080-00	bolt หน้าแปลน, 6x80.....	- - 2	BOLT, FLANGE, 6x80



E - 7

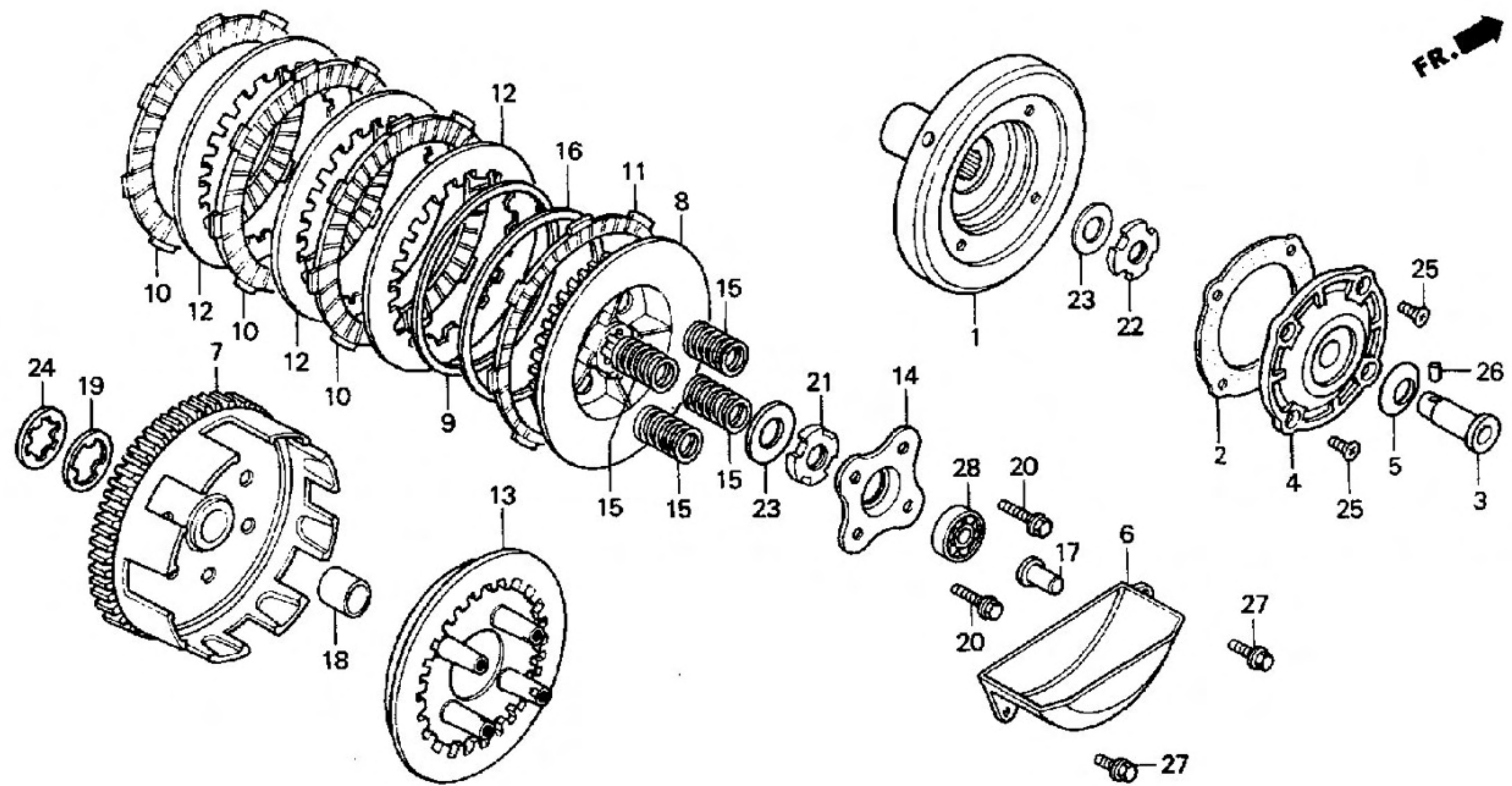
คลัทช์ (1)  
Clutch (1)



หัวข้อการบริการ	เวลาในการบริการ	ลำดับ	หมายเลขอะไหล่	ชื่ออะไหล่	ZN110 Y CY R จำนวนที่ใช้	หมายเลขเครื่อง
ตัวกดคลัทช์.....	0.5	1	15431-KEV-750	โรเตอร์กรองน้ำมันเครื่อง.....	1 1 -	ROTOR, OIL FILTER
โรเตอร์กรองน้ำมันเครื่อง.....	0.7	2	15439-198-690	ปะเก็นโรเตอร์กรองน้ำมันเครื่อง.....	1 1 -	GASKET, OIL FILTER ROTOR
สปริงคลัทช์		3	15441-KCS-650	ท่อน้ำมัน.....	1 1 -	THROUGH, OIL
เรือนคลัทช์ตัวนอก.....	0.9	4	15441-KEV-750	ฝาครอบโรเตอร์กรองน้ำมันเครื่อง.....	1 1 -	COVER, OIL FILTER ROTOR
เรือนคลัทช์ตัวกลาง		5	15446-107-000	สปริงท่อน้ำมัน.....	1 1 -	SPRING, OIL THROUGH
แผ่นผ้าคลัทช์		6	15661-KEV-750	แผ่นกั้นน้ำมัน.....	1 1 -	PLATE, OIL SEPARATOR
แผ่นกดคลัทช์		7	22110-KEV-750	เรือนคลัทช์ตัวนอก.....	1 1 -	OUTER COMP., CLUTCH
		8	22120-KFL-900	เรือนคลัทช์ตัวกลาง.....	1 1 -	CENTER COMP., CLUTCH
		9	22125-KW7-900	แหวนรองผ้าคลัทช์ตัวบน.....	1 1 -	SEAT, JUDDER SPRING
		10	22201-KBW-900	แผ่นผ้าคลัทช์.....	3 3 -	DISK, CLUTCH FRICTION
		11	22201-MJ8-000	แผ่นผ้าคลัทช์.....	1 1 -	DISK, CLUTCH FRICTION
		12	22311-KN4-680	แผ่นเหล็กคลัทช์.....	3 3 -	PLATE, CLUTCH
		13	22350-115-020	แผ่นกดคลัทช์.....	1 1 -	PLATE, CLUTCH PRESSURE
		14	22361-GN8-920	แผ่นยกคลัทช์.....	1 1 -	PLATE, CLUTCH LIFTER
		15	22401-KFL-900	สปริงคลัทช์.....	4 4 -	SPRING, CLUTCH

E - 7

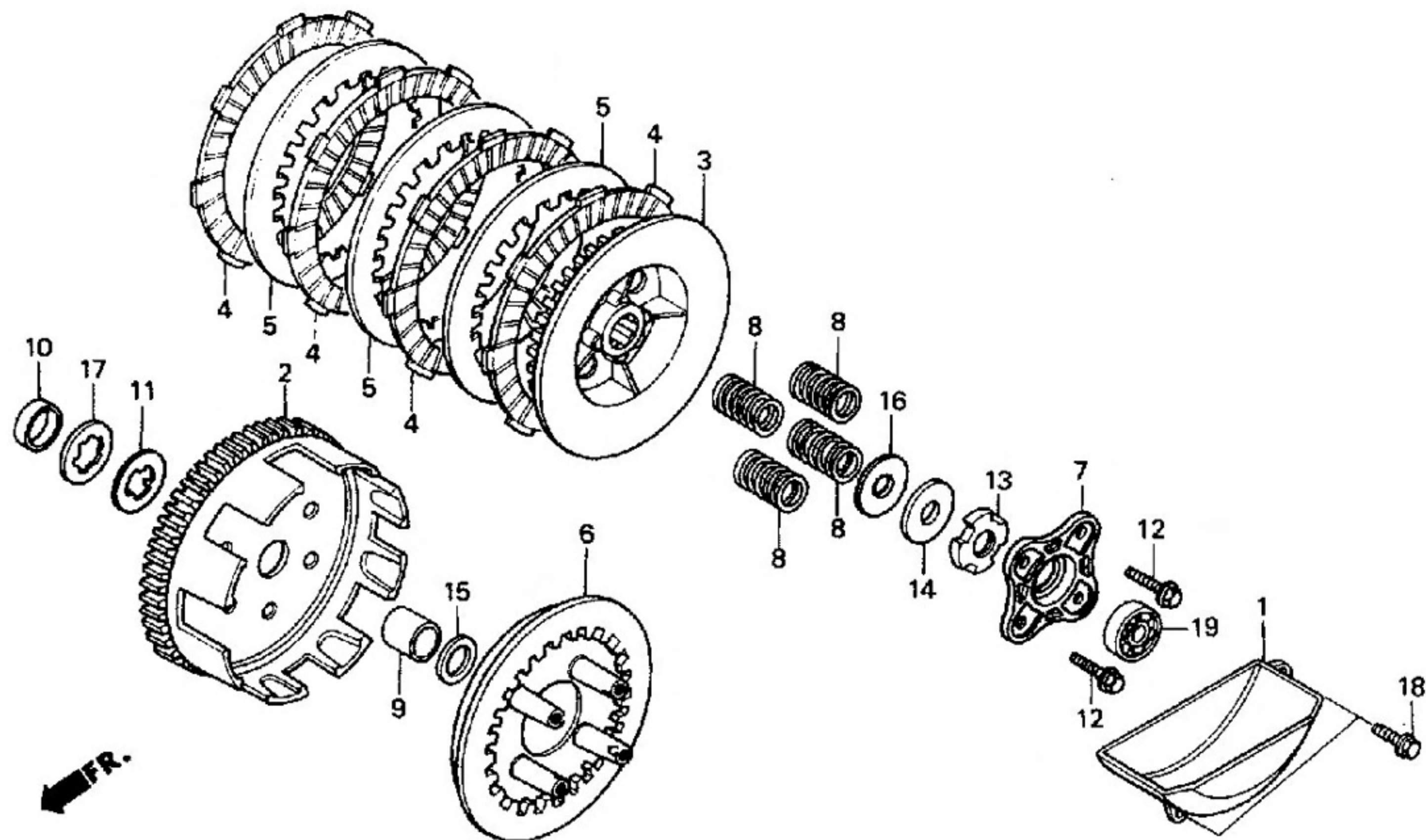
คลัทช์ (1)  
Clutch (1)



หัวข้อการบริการ	เวลาในการบริการ	ลำดับ	หมายเลขอะไหล่	ชื่ออะไหล่	ZN110 Y CY R จำนวนที่ใช้	หมายเลขเครื่อง
		16	22402-KW7-900	แหวนรองผ้าคลัทช์ตัวล่าง.....	1 1 -	SPRING, JUDDER
		17	22847-166-000	ตัวกดคลัทช์.....	1 1 -	ROD, CLUTCH LIFTER
		18	23112-GCE-900	ปลอกทรงเรีอนคลัทช์ตัวนอก.....	1 1 -	COLLAR, CLUTCH OUTER
		19	23217-GN5-910	แหวนล็อก, 17.....	1 1 -	SET RING, 17
		20	90050-KFL-850	โบลท์หน้าแปลนพิเศษ, 6x25.....	4 4 -	BOLT, SPECIAL FLANGE, 6x25
		21	90231-087-010	น็อตล็อก, 14 มม.....	1 1 -	NUT, LOCK, 14MM
		22	90231-198-000	น็อตล็อก B, 14 มม.....	1 1 -	NUT B, LOCK, 14MM
		23	90432-086-000	แหวนล็อก B.....	2 2 -	WASHER B, LOCK
		24	90462-KFL-850	แหวนเซาะร่อง B, 17 มม.....	1 1 -	WASHER B, SPLINE, 17MM
		25	93600-05012-0A	สกรู, 5x12.....	4 4 -	SCREW, FLAT, 5x12
		26	94251-08000	สลักล็อก 8 มม.....	1 1 -	PIN, LOCK, 8MM
		27	95701-06020-00	โบลท์หน้าแปลน, 6x20.....	2 2 -	BOLT, FLANGE, 6x20
		28	96100-60000-00	ลูกปืนตลับ, 6000.....	1 1 -	BEARING, RADIAL BALL, 6000

E - 7 - 1

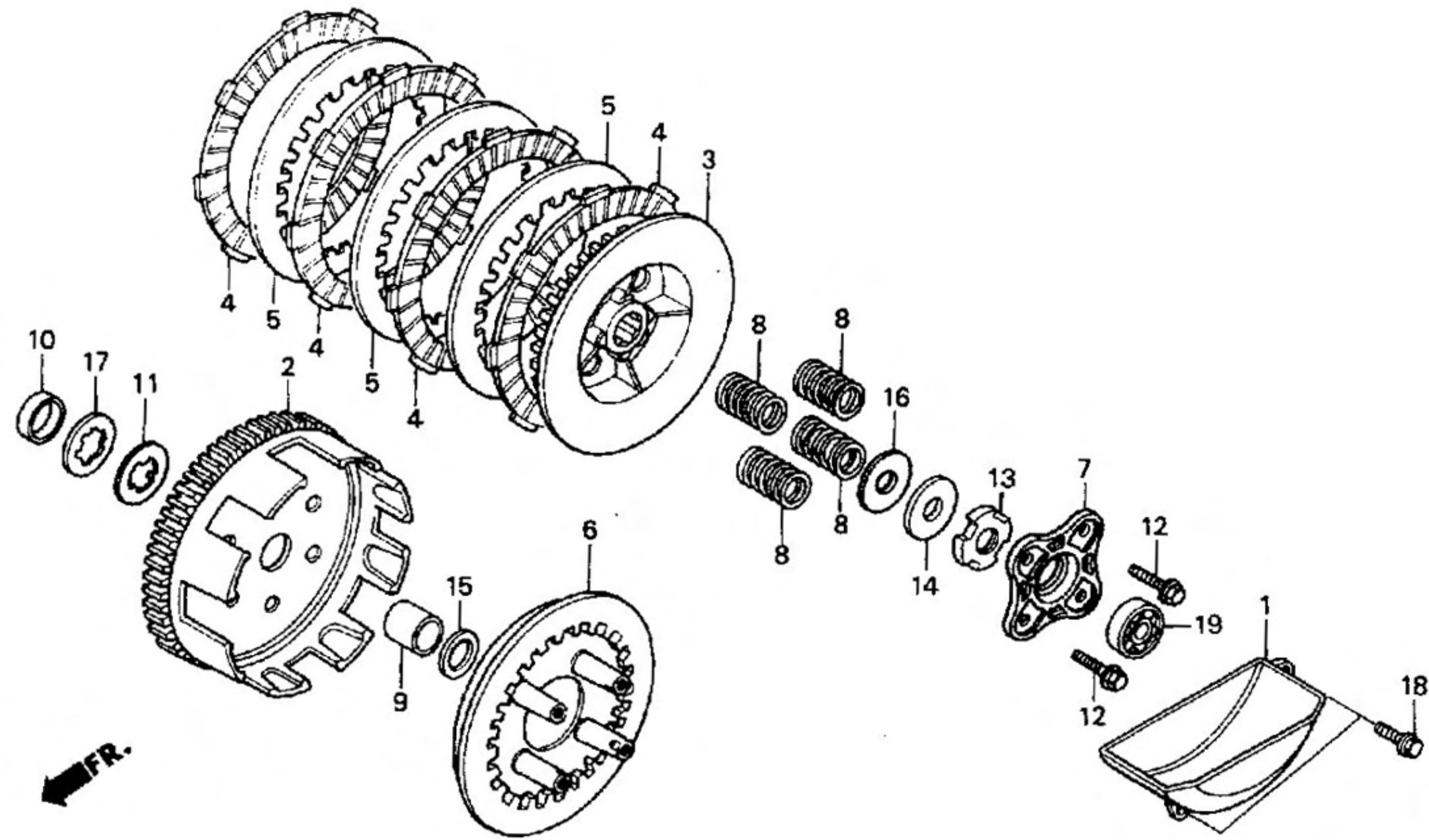
คลัทช์ (2)  
Clutch (2)



หัวข้อการบริการ	เวลาในการบริการ	ลำดับ	หมายเลขอะไหล่	ชื่ออะไหล่	ZN110 Y CY R จำนวนที่ใช้	หมายเลขเครื่อง
สปริงคลัทช์.....	0.7	1	15661-GN5-910	แผ่นกั้นน้ำมัน.....	- - 1	PLATE, OIL SEPARATOR
เรือนคลัทช์ตัวนอก.....	0.9	2	22110-KFL-D00	เรือนคลัทช์ตัวนอก.....	- - 1	OUTER COMP., CLUTCH
เรือนคลัทช์ตัวกลาง		3	22121-KFM-900	เรือนคลัทช์ตัวกลาง.....	- - 1	CENTER, CLUTCH
แผ่นผ้าคลัทช์		4	22201-KBW-900	แผ่นผ้าคลัทช์.....	- - 4	DISK, CLUTCH FRICTION
แผ่นกดคลัทช์		5	22311-KN4-680	แผ่นเหล็กคลัทช์.....	- - 3	PLATE, CLUTCH
		6	22350-115-020	แผ่นกดคลัทช์.....	- - 1	PLATE, CLUTCH PRESSURE
		7	22361-KFM-900	แผ่นยกคลัทช์.....	- - 1	PLATE, CLUTCH LIFTER
		8	22401-KFL-850	สปริงคลัทช์.....	- - 4	SPRING, CLUTCH
		9	23112-GCE-900	ปลอกกรองเรือนคลัทช์ตัวนอก.....	- - 1	COLLAR, CLUTCH OUTER
		10	23216-GN5-910	ปลอกกรอง.....	- - 1	COLLAR, DISTANCE
		11	23217-GN5-910	แหวนล็อก, 17.....	- - 1	SET RING, 17
		12	90050-KFL-850	น็อตหน้าแปลนพิเศษ, 6x25.....	- - 4	BOLT, SPECIAL FLANGE, 6x25
		13	90231-087-010	น็อตล็อก, 14 มม.....	- - 1	NUT, LOCK, 14MM
		14	90402-KFL-D00	แหวนกันรุน, 14 มม.....	- - 1	WASHER, THRUST, 14MM
		15	90403-KFL-D00	แหวนกันรุน, 17 มม.....	- - 1	WASHER, THRUST, 17MM

E - 7 - 1

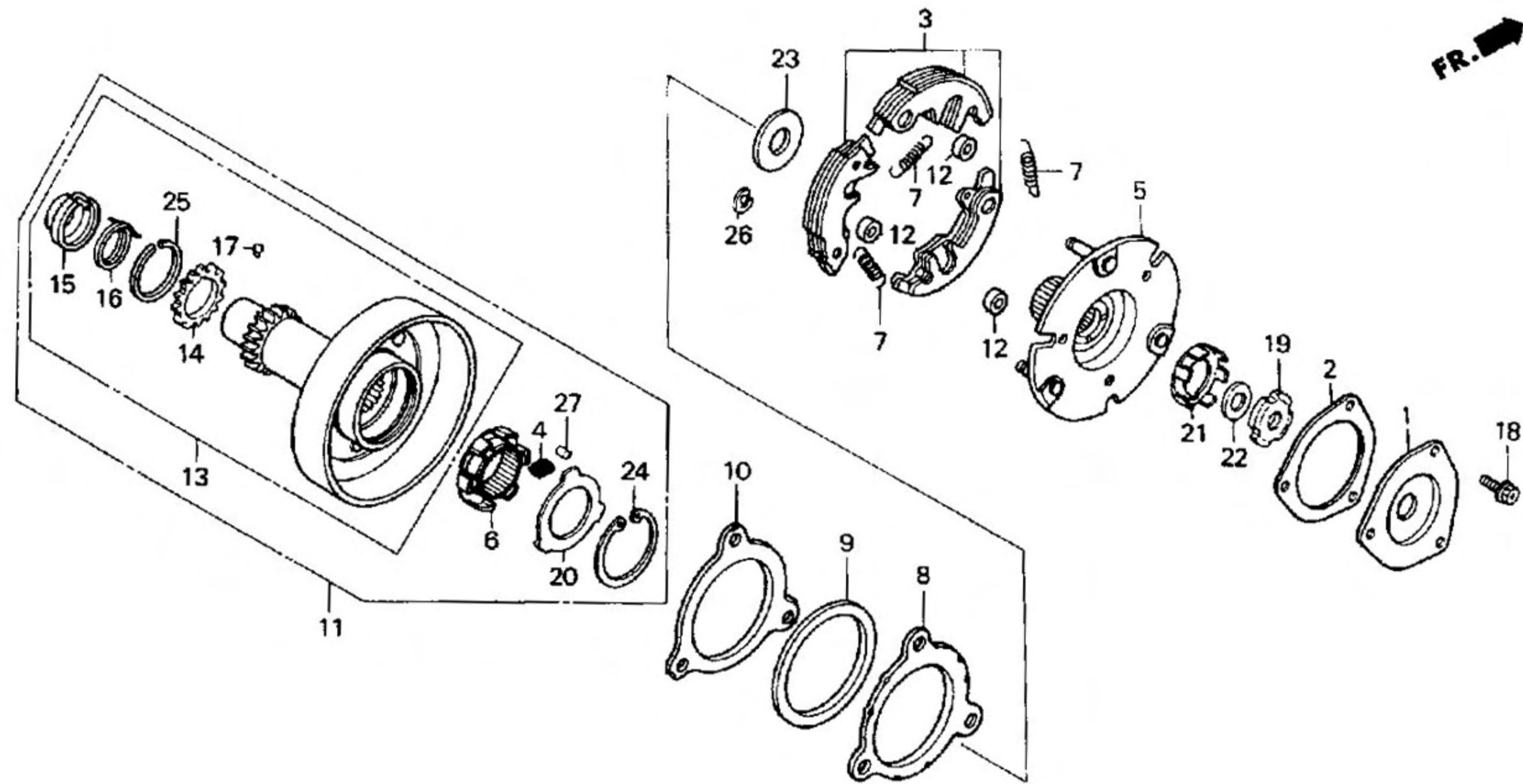
คลัทช์ (2)  
Clutch (2)



หัวข้อการบริการ	เวลาในการบริการ	ลำดับ	หมายเลขอะไหล่	ชื่ออะไหล่	ZN110 Y CY R จำนวนที่ใช้	หมายเลขเครื่อง
		16	90432-086-000	แหวนล็อค B.....	- - 1	WASHER B, LOCK
		17	90462-KFL-850	แหวนเขาระร่อง B, 17 มม.....	- - 1	WASHER B, SPLINE, 17MM
		18	95701-06020-00	โบลท์หน้าแปลน, 6x20.....	- - 2	BOLT, FLANGE, 6x20
		19	96100-62000-00	ลูกปืนดัลล์, 6200.....	- - 1	BEARING, RADIAL BALL, 6200

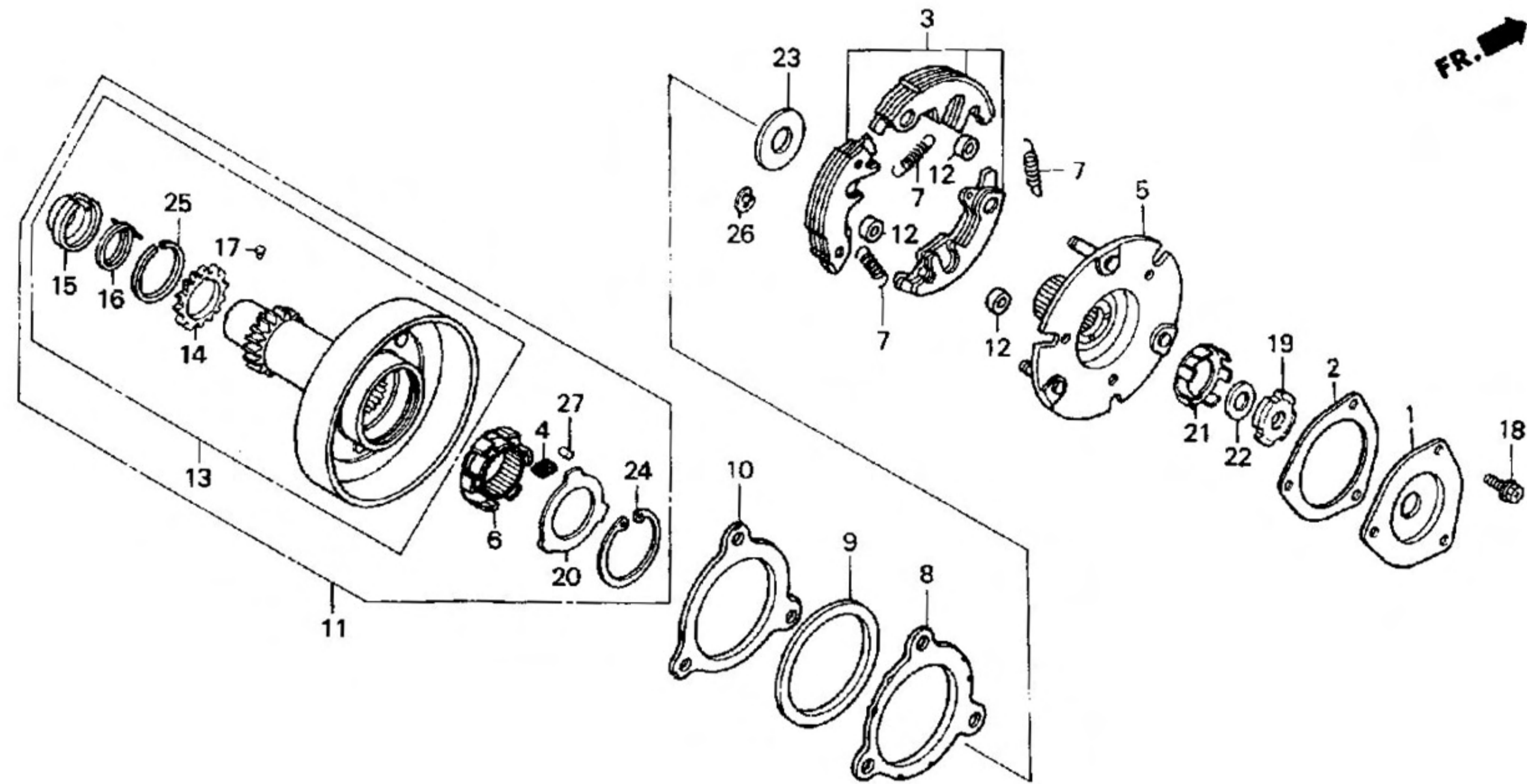
E - 7 - 2

คลัทช์ทางเดียว  
One Way Clutch



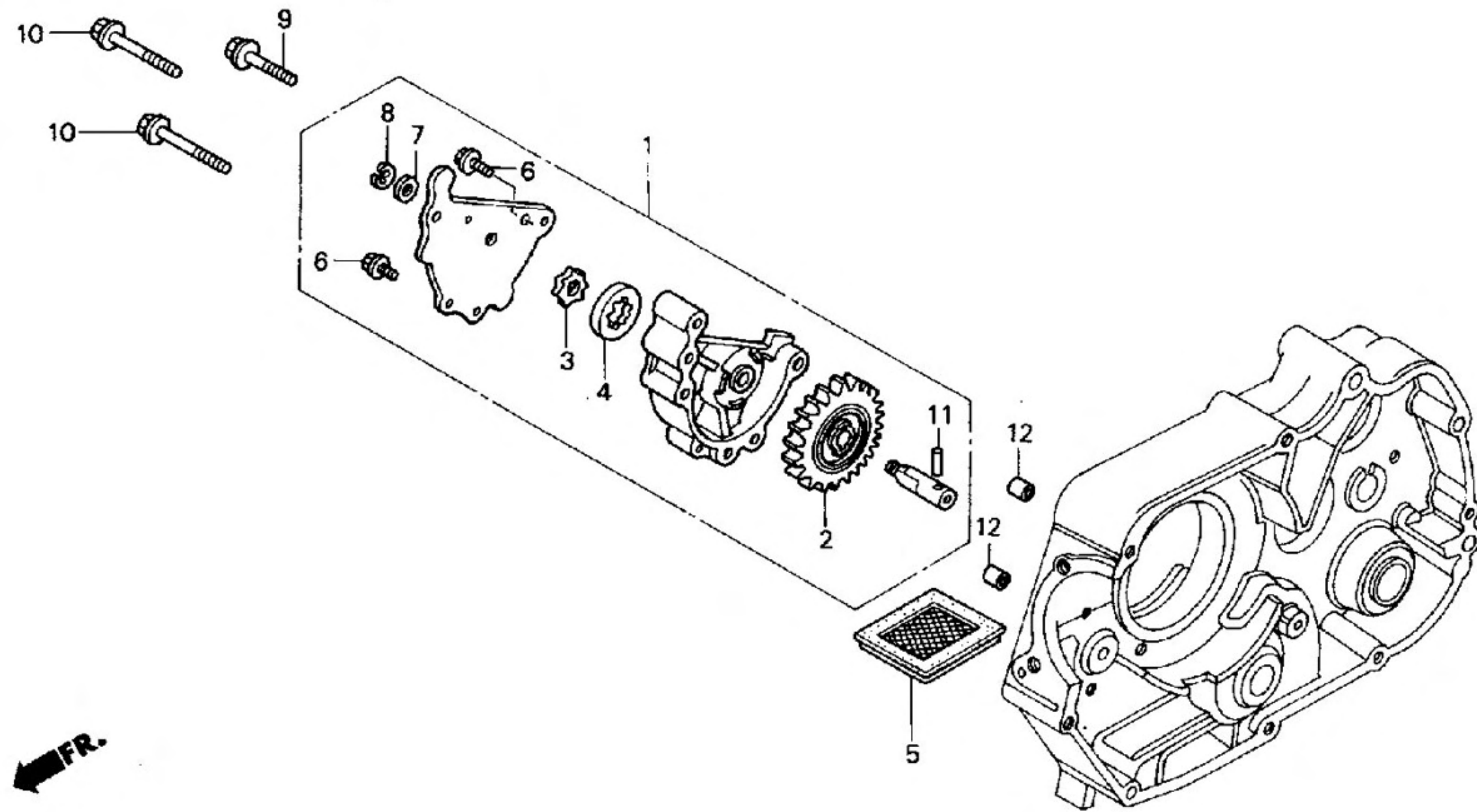
หัวข้อการบริการ	เวลาในการบริการ	ลำดับ	หมายเลขอะไหล่	ชื่ออะไหล่	ZN110 Y CY R จำนวนที่ใช้	หมายเลขเครื่อง
คลัทช์ทางเดียว.....	0.7	1	15431-HF7-010	ฝาครอบกรองน้ำมันเครื่อง.....	- - 1	COVER, OIL FILTER
ชุดแผ่นคลัทช์แรงเหวี่ยง.....	0.8	2	15439-HF7-000	ปะเก็นฝาครอบกรองน้ำมันเครื่อง.....	- - 1	GASKET, OIL FILTER
ต้นกำลังขับเคลื่อนนอก		3	22535-KFL-D00	ชุดแผ่นคลัทช์แรงเหวี่ยง.....	- - 1	WEIGHT SET, CLUTCH
ชุดเรือนคลัทช์แรงเหวี่ยง.....	1.2	4	22606-GN5-910	สปริงรั้งทางเดียว.....	- - 6	SPRING, ONE WAY RETAINER
เฟืองประกอบ.....	1.0	5	22610-KFL-D00	ต้นกำลังขับเคลื่อนนอก.....	- - 1	PLATE COMP., PRIMARY DRIVE
		6	22630-GB2-000	คลัทช์ทางเดียว.....	- - 1	INNER COMP., ONE-WAY CLUTCH
		7	22641-KFL-D00	สปริง.....	- - 3	SPRING, PRIMARY CLUTCH
		8	22642-KFL-850	แหวนรองคลัทช์.....	- - 1	WASHER, CLUTCH SIDE
		9	22643-KFL-D00	สปริงกดคลัทช์แรงเหวี่ยง.....	- - 1	SPRING, SIDE FRICTION
		10	22644-KFL-851	แผ่นรองคลัทช์.....	- - 1	PLATE, CLUTCH SIDE
		11	22660-KFM-900	ชุดเรือนคลัทช์แรงเหวี่ยง.....	- - 1	OUTER ASSY., PRIMARY CLUTCH
		12	22804-GB2-000	ยางรอง.....	- - 3	RUBBER, CLUTCH DAMPER
		13	23120-KFM-900	ชุดเรือนคลัทช์แรงเหวี่ยงตัวนอก.....	- - 1	GEAR COMP., PRIMARY DRIVE
		14	23122-KFM-900	เฟืองประกอบ.....	- - 1	GEAR, SUB
		15	23123-KFL-850	แผ่นรองสปริง.....	- - 1	RETAINER, SPRING

E - 7 - 2  
 คลัทช์ทางเดียว  
 One Way Clutch



หัวข้อการบริการ	เวลาในการบริการ	ลำดับ	หมายเลขอะไหล่	ชื่ออะไหล่	ZN110 Y CY R จำนวนที่ใช้	หมายเลขเครื่อง
		16	23124-GCE-900	สปริงเฟืองประกอบ.....	- - 1	SPRING, SUB GEAR
		17	23125-GN5-910	สลัก.....	- - 1	PIN
		18	90083-KFL-850	bolt หน้าแปลนพิเศษ, 5x8.....	- - 3	BOLT, SPECIAL FLANGE, 5x8
		19	90231-198-000	น็อตล็อค B, 14 มม.....	- - 1	NUT B, LOCK, 14MM
		20	90401-GB2-000	แหวนรอง, 30x45x0.8.....	- - 1	WASHER, 30x45x0.8
		21	90431-GN5-910	แหวนล็อค.....	- - 1	WASHER, LOCK
		22	90432-086-000	แหวนล็อค B.....	- - 1	WASHER B, LOCK
		23	90433-KW7-900	แหวนรอง, 17x23x3.....	- - 1	WASHER, 17x23x3
		24	90455-GB2-000	คลิปล็อคตัวใน, 45 มม.....	- - 1	CIRCLIP, INTERNAL, 45MM
		25	90603-PX0-A00	แหวนประกอบ, 23 มม.....	- - 1	SET RING, 23MM
		26	90605-166-720	คลิปล็อค, 7 มม.....	- - 3	CIRCLIP, 7MM
		27	91101-GB2-000	ลูกปืนเข็ม, 5x8.....	- - 6	ROLLER, 5x8

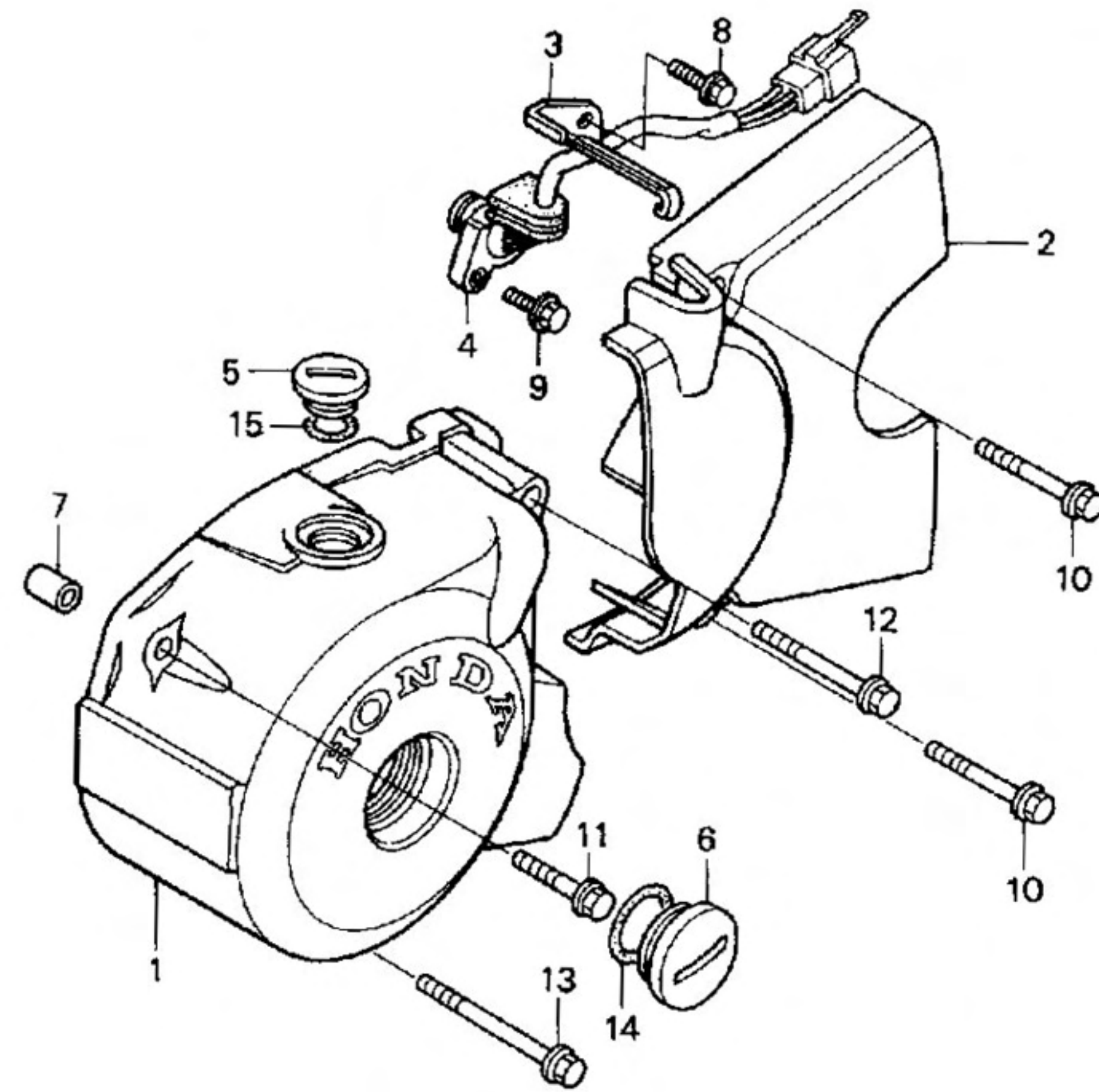
E - 8  
 ปั๊มน้ำมันเครื่อง  
 Oil Pump



หัวข้อการบริการ	เวลาในการบริการ	ลำดับ	หมายเลขอะไหล่	ชื่ออะไหล่	ZN110 Y CY R จำนวนที่ใช้	หมายเลขเครื่อง
ตะแกรงกรองน้ำมันเครื่อง.....	0.6	1	15100-KFL-851	ปั๊มน้ำมันเครื่องทั้งชุด.....	1 1 1	PUMP ASSY., OIL
ปั๊มน้ำมันเครื่องทั้งชุด.....	1.3	2	15133-KFL-850	เฟืองขับปั๊มน้ำมันเครื่อง.....	1 1 1	GEAR, OIL PUMP DRIVEN
		3	15331-GF6-000	โรเตอร์ปั๊มตัวใน.....	1 1 1	ROTOR, OIL PUMP INNER
		4	15332-GF6-000	โรเตอร์ปั๊มตัวนอก.....	1 1 1	ROTOR, OIL PUMP OUTER
		5	15421-035-010	ตะแกรงกรองน้ำมันเครื่อง.....	1 1 1	SCREEN, OIL FILTER
		6	90002-892-000	bolt หน้าแปลน, 5x10.....	2 2 2	BOLT, FLANGE, 5x10
		7	90444-ZA8-000	แหวนกันรุน.....	1 1 1	WASHER, THRUST
		8	94540-05018	คิลิปล็อก, 5 มม.....	1 1 1	E-RING, 5MM
		9	95701-06035-00	bolt หน้าแปลน, 6x35.....	1 1 1	BOLT, FLANGE, 6x35
		10	95701-06040-00	bolt หน้าแปลน, 6x40.....	2 2 2	BOLT, FLANGE, 6x40
		11	96220-30158	ลูกปืนเข็ม, 3x15.8.....	1 1 1	ROLLER, 3x15.8
		12	90702-KFM-900	ปลอกสลัก, 8x12.....	2 2 2	PIN, DOWEL, 8x12

E - 9

ฝาครอบเครื่องยนต์ด้านซ้าย  
Left Crankcase Cover

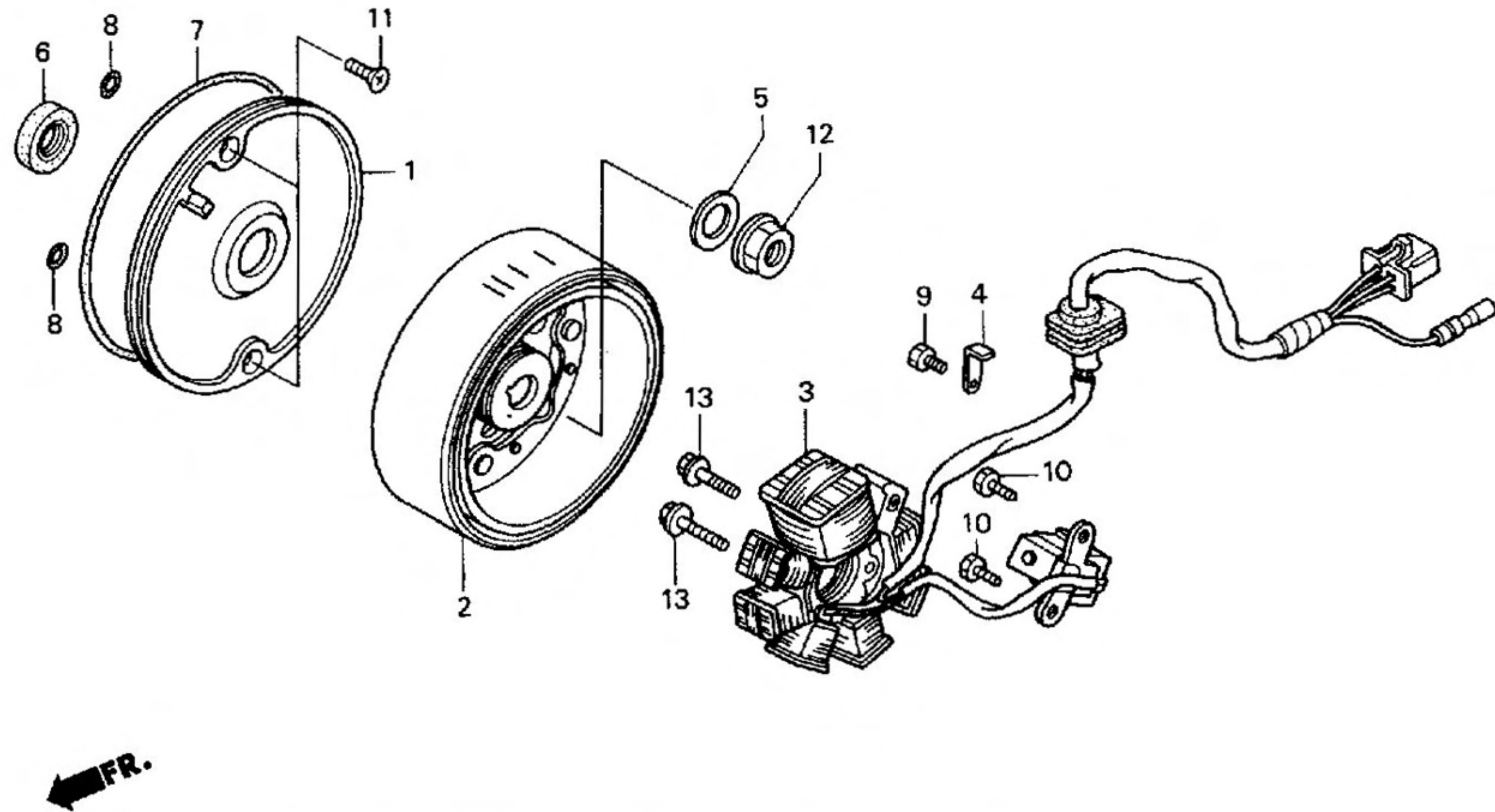


หัวข้อการบริการ	เวลาในการบริการ	ลำดับ	หมายเลขอะไหล่	ชื่ออะไหล่	ZN110			หมายเลขเครื่อง
					Y	CY	R	
					จำนวนที่ใช้			
ฝาครอบเครื่องยนต์ด้านซ้ายขึ้นหลัง.....	0.1	1	11341-KFL-950	ฝาครอบเครื่องยนต์ด้านซ้าย.....	1	1	1	COVER, L. CRANKCASE
ฝาครอบเครื่องยนต์ด้านซ้าย.....	0.4	2	11360-KFL-900	ฝาครอบเครื่องยนต์ด้านซ้ายขึ้นหลัง.....	1	1	1	COVER, L. RR. CRANKCASE
สวิทช์บอกตำแหน่งเกียร์.....	0.5	3	32961-KFL-850	ตัวรัดสายสวิทช์บอกตำแหน่งเกียร์.....	1	1	1	CLAMPER, A.C. GENERATOR CORD
		4	35759-KFL-901	สวิทช์บอกตำแหน่งเกียร์.....	1	1	-	CONTACT ASSY., CHANGE SWITCH
			35759-KFL-852	สวิทช์บอกตำแหน่งเกียร์.....	-	-	1	CONTACT ASSY., CHANGE SWITCH
		5	90084-GN5-640	ฝาปิดด้านบน.....	1	1	1	CAP, A.C. GENERATOR
		6	90087-GN5-640	ฝาปิดด้านข้าง, 30 มม.....	1	1	1	CAP, 30MM
		7	90702-KFM-900	ปลอกสลัก, 8x12.....	2	2	2	PIN, DOWEL, 8x12
		8	96001-06016-00	bolt หน้าแปลน, 6x16.....	1	1	1	BOLT, FLANGE, 6x16
		9	96001-06020-00	bolt หน้าแปลน, 6x20.....	1	1	1	BOLT, FLANGE, 6x20
		10	96001-06028-00	bolt หน้าแปลน, 6x28.....	2	2	2	BOLT, FLANGE, 6x28
		11	96001-06032-00	bolt หน้าแปลน, 6x32.....	1	1	1	BOLT, FLANGE, 6x32
		12	96001-06060-00	bolt หน้าแปลน, 6x60.....	1	1	1	BOLT, FLANGE, 6x60
		13	96001-06070-00	bolt หน้าแปลน, 6x70.....	1	1	1	BOLT, FLANGE, 6x70
		14	91301-028-000	โอริง, 27x2.0.....	-	-	1	O-RING, 27x2.0
		15	91303-377-000	โอริง, 13.8x2.5.....	-	-	1	O-RING, 13.8x2.5



E - 10

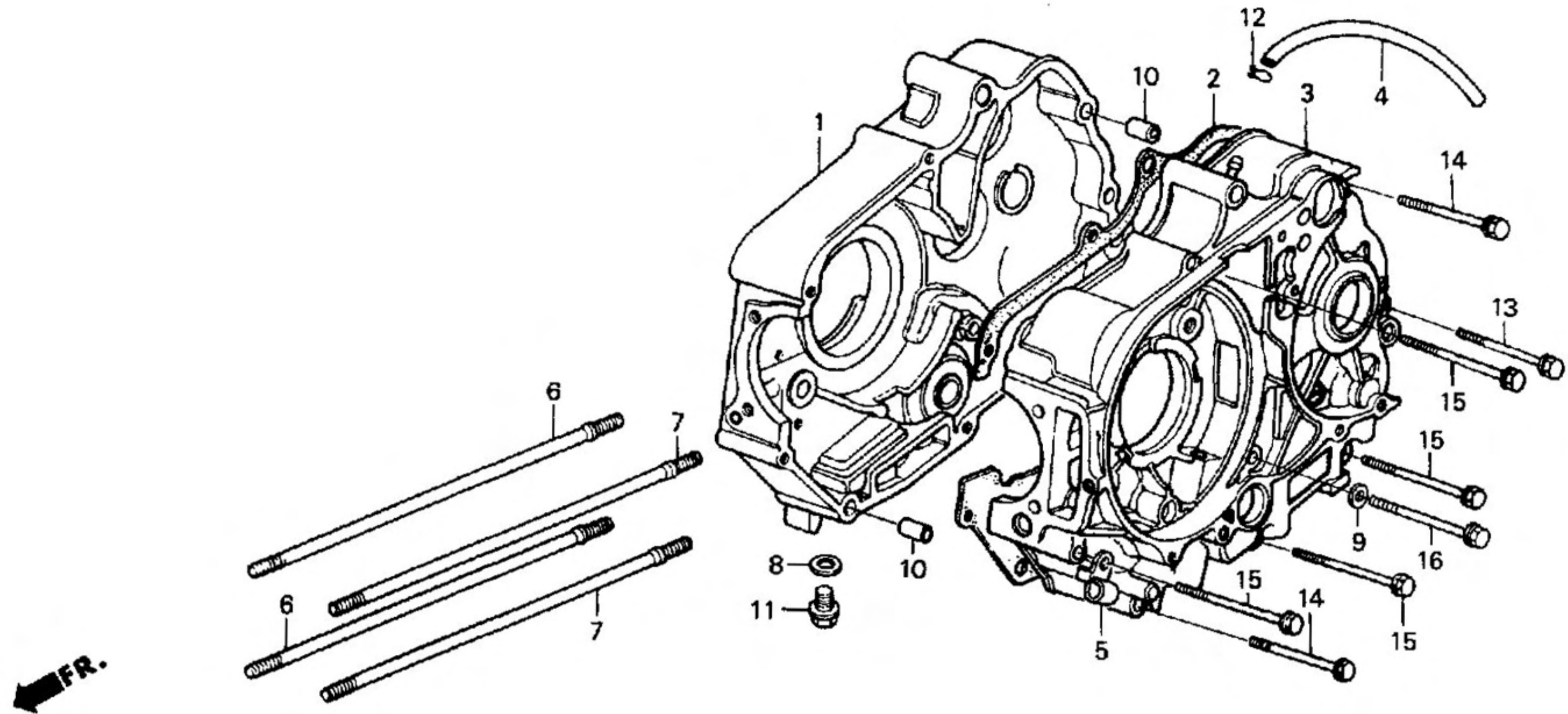
เจนเนอเรเตอร์  
Generator



หัวข้อการบริการ	เวลาในการบริการ	ลำดับ	หมายเลขอะไหล่	ชื่ออะไหล่	ZN110 Y CY R จำนวนที่ใช้	หมายเลขเครื่อง
ล้อแม่เหล็ก.....	0.4	1	11321-KFL-950	แผ่นกั้นน้ำมัน.....	1 1 1	PLATE, OIL SEPARATE
แผ่นกั้นน้ำมัน.....	0.5	2	31110-KFL-951	ล้อแม่เหล็ก.....	1 1 1	FLYWHEEL COMP.
ซีลกันน้ำมัน, 18.9x30x5		3	31120-KFL-951	ชุดขดลวดสเตเตอร์.....	1 1 1	STATOR COMP.
โอริง, 107x2		4	31141-141-860	ตัวรัดสาย เอ.ซี. เจนเนอเรเตอร์.....	1 1 1	CLAMPER, A.C. GENERATOR CORD
ชุดขดลวดสเตเตอร์.....	0.6	5	90410-HC4-000	แหวนรอง, 10 มม.....	1 1 1	WASHER, 10MM
		6	91202-GE0-015	ซีลกันน้ำมัน, 18.9x30x5 (ARAI).....	1 1 1	OIL SEAL, 18.9x30x5 (ARAI)
		7	91301-035-003	โอริง, 107x2 (ARAI).....	1 1 1	O-RING, 107x2 (ARAI)
		8	91317-171-003	โอริง, 6x1.7 (ARAI).....	2 2 2	O-RING, 6x1.7 (ARAI)
		9	93301-05006-0H	bolt หกเหลี่ยม, 5x6.....	1 1 1	BOLT, HEX., 5x6
		10	93301-05010-0H	bolt หกเหลี่ยม, 5x10.....	2 2 2	BOLT, HEX., 5x10
		11	93600-06016-0A	สกรู, 6x16.....	2 2 2	SCREW, FLAT, 6x16
		12	94050-10000	น็อตหน้าแปลน, 10 มม.....	1 1 1	NUT, FLANGE, 10MM
		13	96001-06022-00	bolt หน้าแปลน, 6x22.....	2 2 2	BOLT, FLANGE, 6x22

E - 11

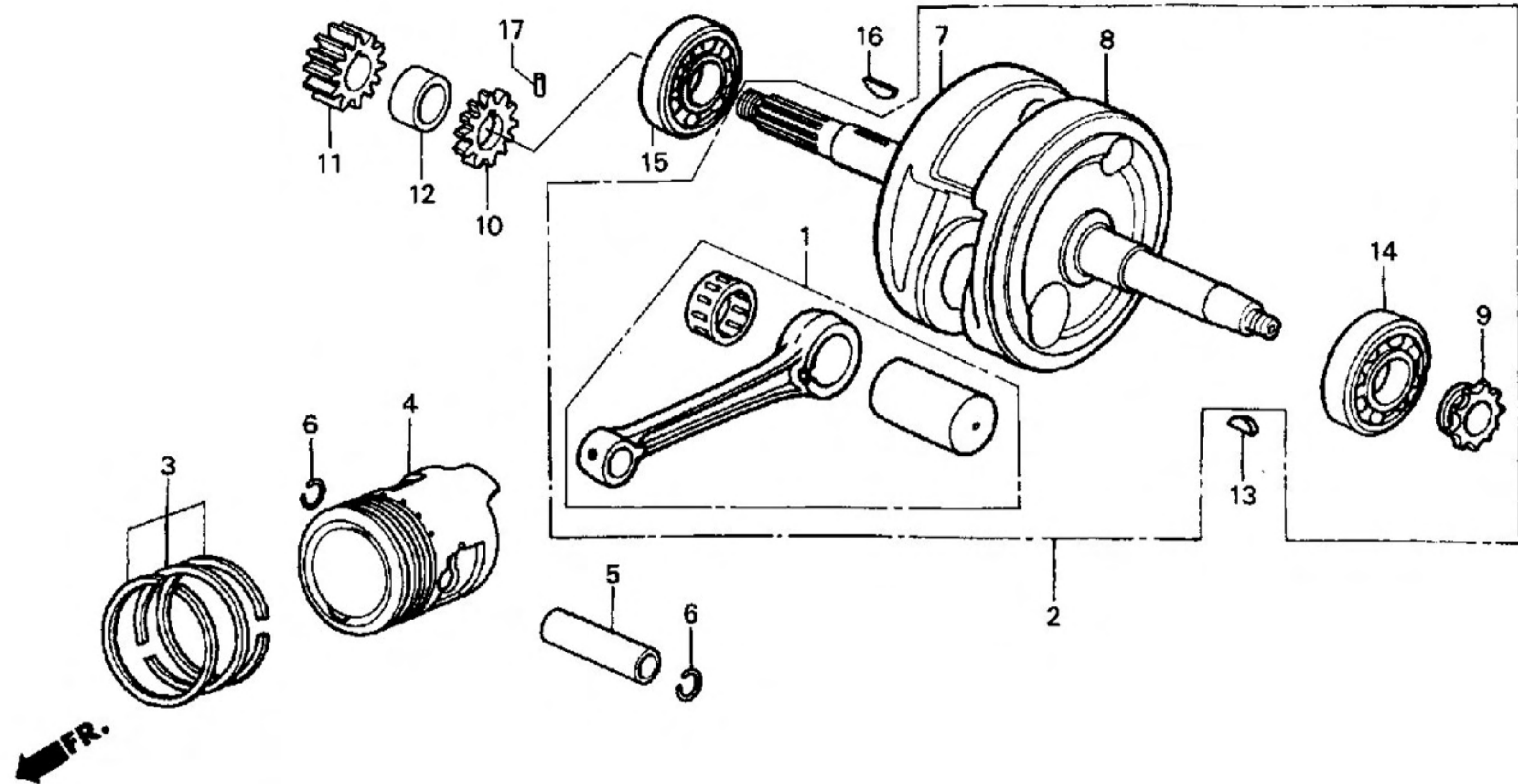
เรือนเครื่องยนต์  
Crankcase



หัวข้อการบริการ	เวลาในการบริการ	ลำดับ	หมายเลขอะไหล่	ชื่ออะไหล่	ZN110 Y CY R จำนวนที่ใช้	หมายเลขเครื่อง
ไขลึทตัดเลื้อสูบ B, 6x205.5.....	1.3	1	11100-KFL-840	เรือนเครื่องยนต์ด้านขวา.....	1 1 1	CRANKCASE COMP., R.
ปะเก็นเรือนเครื่องยนต์.....	*3.8	2	11191-KFL-850	ปะเก็นเรือนเครื่องยนต์.....	1 1 1	GASKET, CRANKCASE
เรือนเครื่องยนต์ด้านขวา.....	*4.2	3	11200-KFL-870	เรือนเครื่องยนต์ด้านซ้าย.....	1 1 1	CRANKCASE COMP., L.
เรือนเครื่องยนต์ด้านซ้าย.....	*4.8	4	15761-KFL-850	ท่อระบาย, 5x335.....	1 1 1	TUBE, BREATHER, 5x335
		5	16236-GBG-900	แคลมป์ยึดท่อระบาย.....	1 1 1	CLAMP, OVER FLOW PIPE
		6	90031-KFL-850	ไขลึทตัด A, 6x213x7.....	2 2 2	BOLT A, STUD, 6x213x7
		7	90032-GF6-000	ไขลึทตัดเลื้อสูบ B, 6x205.5.....	2 2 2	BOLT B, CYLINDER STUD, 6x205.5
		8	90407-259-000	แหวนรอง, 12.5x20.....	1 1 1	PACKING, DRAIN COCK, 12.5x20
		9	90443-035-000	แหวนรองกันรั่ว A, 6 มม.....	1 1 1	WASHER A, SEALING, 6MM
		10	90703-HC4-000	ปลอกสลัก, 10x14.....	2 2 2	PIN, DOWEL, 10x14
		11	92800-12000	ไขลึทถ่ายน้ำมัน, 12 มม.....	1 1 1	BOLT, DRAIN PLUG, 12MM
		12	95002-50000	คลิปรัดท่อ (C9).....	1 1 1	CLIP, TUBE (C9)
		13	96001-06050-00	ไขลึทหน้าแปลน, 6x50.....	1 1 1	BOLT, FLANGE, 6x50
		14	96001-06060-00	ไขลึทหน้าแปลน, 6x60.....	2 2 2	BOLT, FLANGE, 6x60
		15	96001-06065-00	ไขลึทหน้าแปลน, 6x65.....	4 4 4	BOLT, FLANGE, 6x65
		16	96001-06070-00	ไขลึทหน้าแปลน, 6x70.....	1 1 1	BOLT, FLANGE, 6x70

# E - 12

## เพลาช้อเหวียง/ลูกสูบ Crankshaft/Piston



หัวข้อการบริการ

เวลาในการบริการ

ลำดับ

หมายเลขอะไหล่

ชื่ออะไหล่

ZN110  
Y CY R  
จำนวนที่ใช้

หมายเลขเครื่อง

ชุดก้านสูบ.....	เวลาที่ใช้จริง
เฟืองขับขั้นต้น.....	0.7
สลักลูกสูบ.....	1.4
แหวนลูกสูบทั้งชุด.....	1.5
ลูกสูบ	
เพลาช้อเหวียงทั้งชุด.....	*4.2
ลูกปืนคัลบ, 6304.....	*4.4
ลูกปืนคัลบ A, 6304	

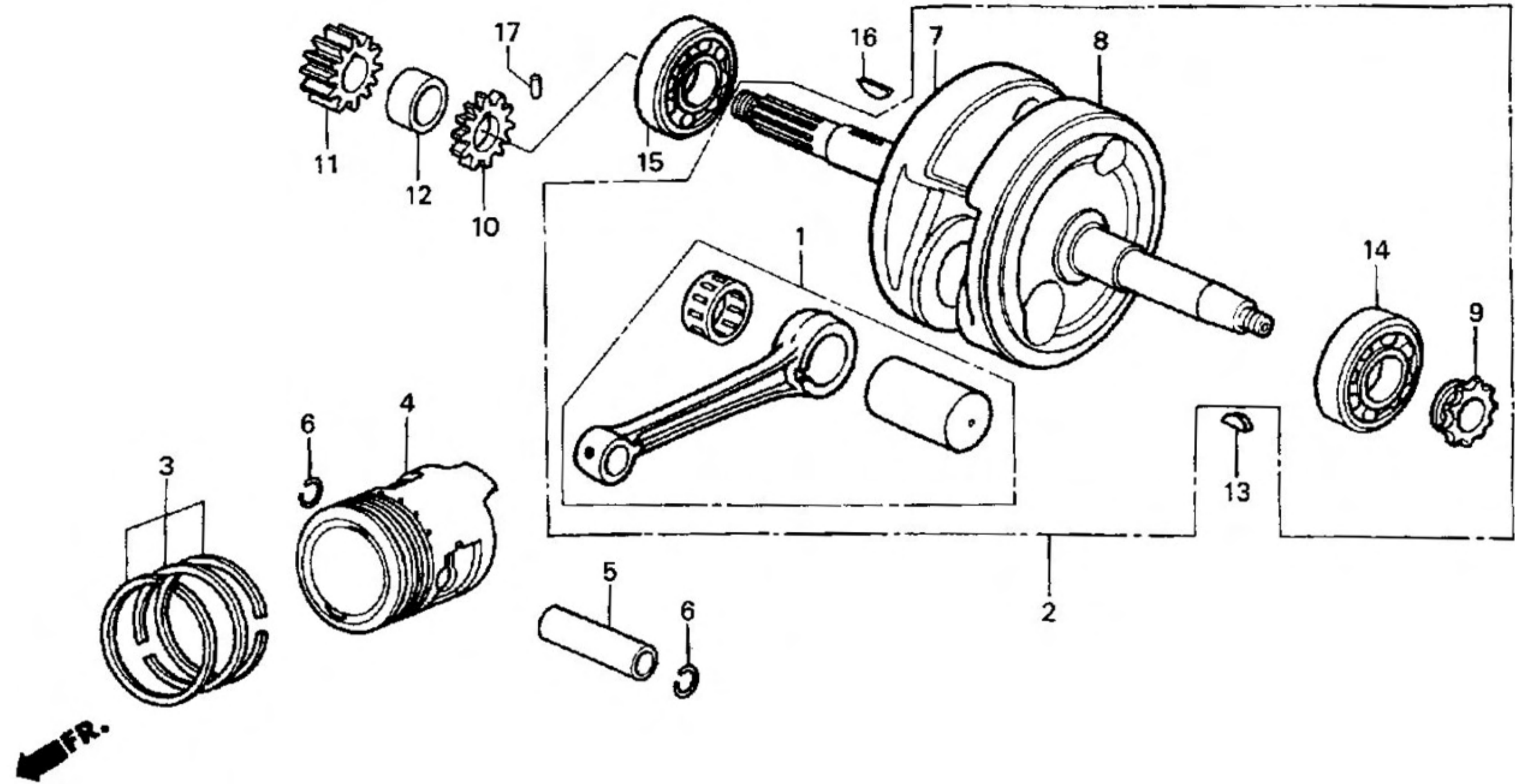
ตารางเฟืองขับขั้นต้น

เส้นผ่าศูนย์กลางเพลาช้อเหวียง~เพลารับ	เฟืองขับขั้นต้น	เรือนคัลบหัวนอก
+ 0.050	23120-KEV-750 (สีขาว)	22110-KEV-750
74.500 + 0.025	23121-KEV-750 (สีน้ำเงิน)	22110-KEV-750
± 0	23122-KEV-750 (สีเหลือง)	22110-KEV-750
74.500 - 0.025	23123-KEV-750 (สีชมพู)	22110-KEV-750
- 0.025		
74.500 - 0.050		

1	06381-KFL-850	ชุดก้านสูบ.....	1	1	1	ROD KIT, CONNECTING
2	13000-KFL-900	เพลาช้อเหวียงทั้งชุด.....	1	1	-	CRANKSHAFT COMP.
	13000-KFL-850	เพลาช้อเหวียงทั้งชุด.....	-	-	1	CRANKSHAFT COMP.
3	13011-KFL-851	แหวนลูกสูบทั้งชุด (STD.) (RIKEN).....	1	1	1	RING SET, PISTON (STD.) (RIKEN)
	13011-KFL-852	แหวนลูกสูบทั้งชุด (STD.) (TEIKOKU).....	1	1	1	RING SET, PISTON (STD.) (TEIKOKU)
	13012-KFL-851	แหวนลูกสูบทั้งชุด (0.25) (RIKEN).....	(1)	(1)	(1)	RING SET, PISTON (0.25) (RIKEN)
	13012-KFL-852	แหวนลูกสูบทั้งชุด (0.25) (TEIKOKU).....	(1)	(1)	(1)	RING SET, PISTON (0.25) (TEIKOKU)
	13013-KFL-851	แหวนลูกสูบทั้งชุด (0.50) (RIKEN).....	(1)	(1)	(1)	RING SET, PISTON (0.50) (RIKEN)
	13013-KFL-852	แหวนลูกสูบทั้งชุด (0.50) (TEIKOKU).....	(1)	(1)	(1)	RING SET, PISTON (0.50) (TEIKOKU)
	13014-KFL-851	แหวนลูกสูบทั้งชุด (0.75) (RIKEN).....	(1)	(1)	(1)	RING SET, PISTON (0.75) (RIKEN)
	13014-KFL-852	แหวนลูกสูบทั้งชุด (0.75) (TEIKOKU).....	(1)	(1)	(1)	RING SET, PISTON (0.75) (TEIKOKU)
	13015-KFL-851	แหวนลูกสูบทั้งชุด (1.00) (RIKEN).....	(1)	(1)	(1)	RING SET, PISTON (1.00) (RIKEN)
	13015-KFL-852	แหวนลูกสูบทั้งชุด (1.00) (TEIKOKU).....	(1)	(1)	(1)	RING SET, PISTON (1.00) (TEIKOKU)
4	13101-KFL-850	ลูกสูบ (STD.).....	1	1	1	PISTON (STD.)
	13102-KFL-850	ลูกสูบ (0.25).....	(1)	(1)	(1)	PISTON (0.25)
	13103-KFL-850	ลูกสูบ (0.50).....	(1)	(1)	(1)	PISTON (0.50)
	13104-KFL-850	ลูกสูบ (0.75).....	(1)	(1)	(1)	PISTON (0.75)
	13105-KFL-850	ลูกสูบ (1.00).....	(1)	(1)	(1)	PISTON (1.00)

E - 12

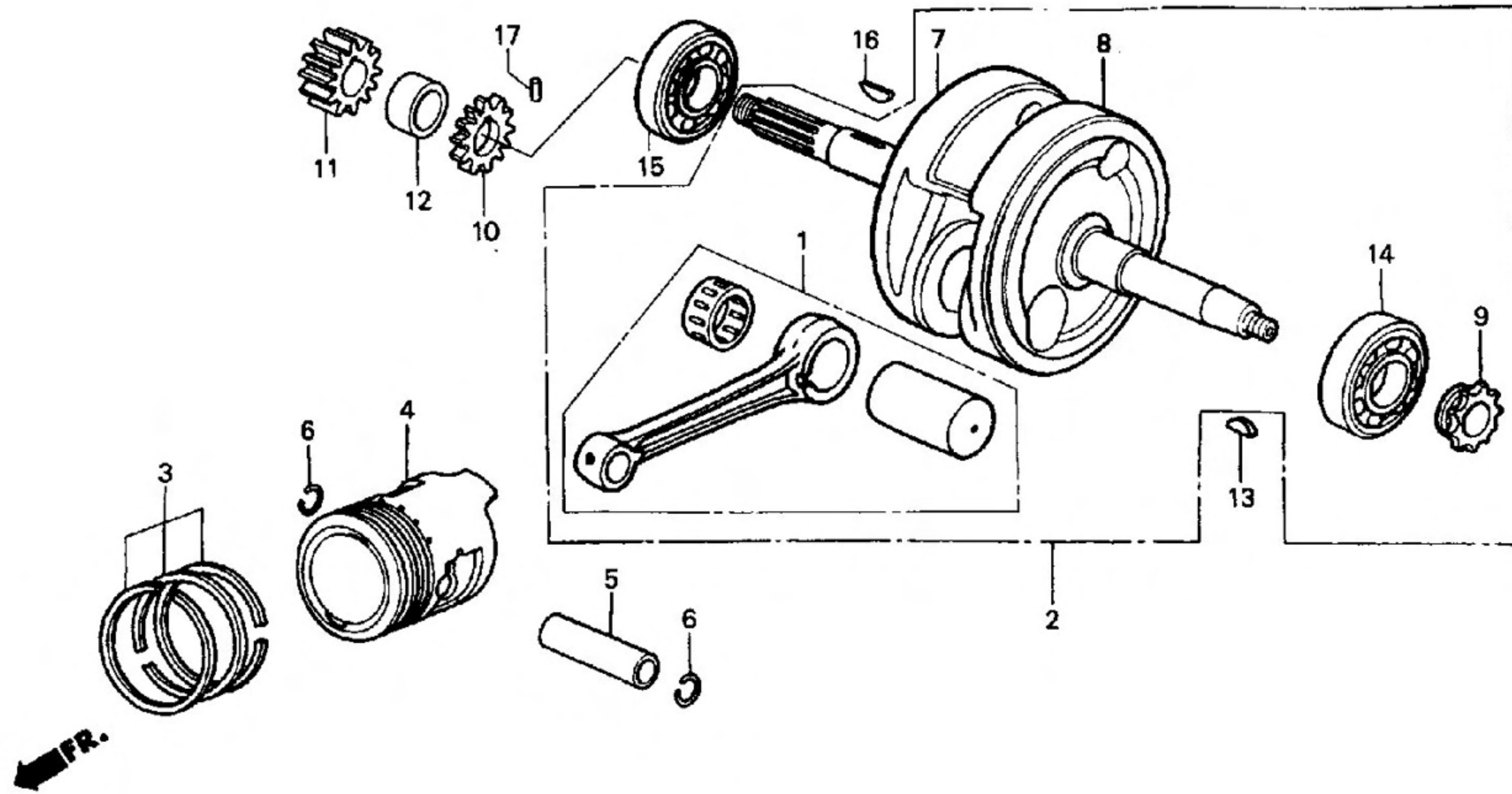
เพลาช้อเหวียง/ลูกสูบ  
Crankshaft/Piston



หัวข้อการบริการ	เวลาในการบริการ	ลำดับ	หมายเลขอะไหล่	ชื่ออะไหล่	ZN110			หมายเลขเครื่อง
					Y	CY	R	
					จำนวนที่ใช้			
		5	13111-087-000	สลักลูกสูบ.....	1	1	1	PIN, PISTON
		6	13115-GN5-910	คลิปล็อคสลักลูกสูบ, 13 มม.....	2	2	2	CLIP, PISTON PIN, 13MM
		7	13310-KFL-900	เพลาช้อเหวียงด้านขวา.....	1	1	-	CRANKSHAFT COMP., R.
			13310-KFL-850	เพลาช้อเหวียงด้านขวา.....	-	-	1	CRANKSHAFT COMP., R.
		8	13321-KFL-850	เพลาช้อเหวียงด้านซ้าย.....	1	1	1	CRANKSHAFT, L.
		9	14311-KFL-850	เฟืองไทม์มิ่ง.....	1	1	1	SPROCKET, TIMING
		10	15341-KFL-850	เฟืองขับปัมน้ำมัน.....	1	1	-	GEAR, OIL PUMP DRIVE
			15341-KFL-D00	เฟืองขับปัมน้ำมัน.....	1	1	1	GEAR, OIL PUMP DRIVE
		11	23120-KEV-750	เฟืองขับขั้นต้น (17 ฟัน).....	1	1	-	GEAR COMP., PRIMARY DRIVE (17T)
			23121-KEV-750	เฟืองขับขั้นต้น (17 ฟัน).....	1	1	-	GEAR, PRIMARY DRIVE (17T)
			23122-KEV-750	เฟืองขับขั้นต้น C (17 ฟัน).....	1	1	-	GEAR C, PRIMARY DRIVE (17T)
			23123-KEV-750	เฟืองขับขั้นต้น D (17 ฟัน).....	1	1	-	GEAR D, PRIMARY DRIVE (17T)
		12	23125-KFL-900	ปลอกรองเฟืองขับขั้นต้น.....	1	1	-	COLLAR, PRIMARY DRIVE GEAR
		13	90741-003-010	ลิ้ม, 4 มม.....	1	1	1	KEY, WOODRUFF, 4MM
		14	91001-GF6-004	ลูกปืนตลับ, 6304.....	1	1	1	BEARING, RADIAL BALL, 6304
		15	91001-GS4-760	ลูกปืนตลับ A, 6304.....	1	1	1	BEARING A, RADIAL BALL, 6304

E - 12

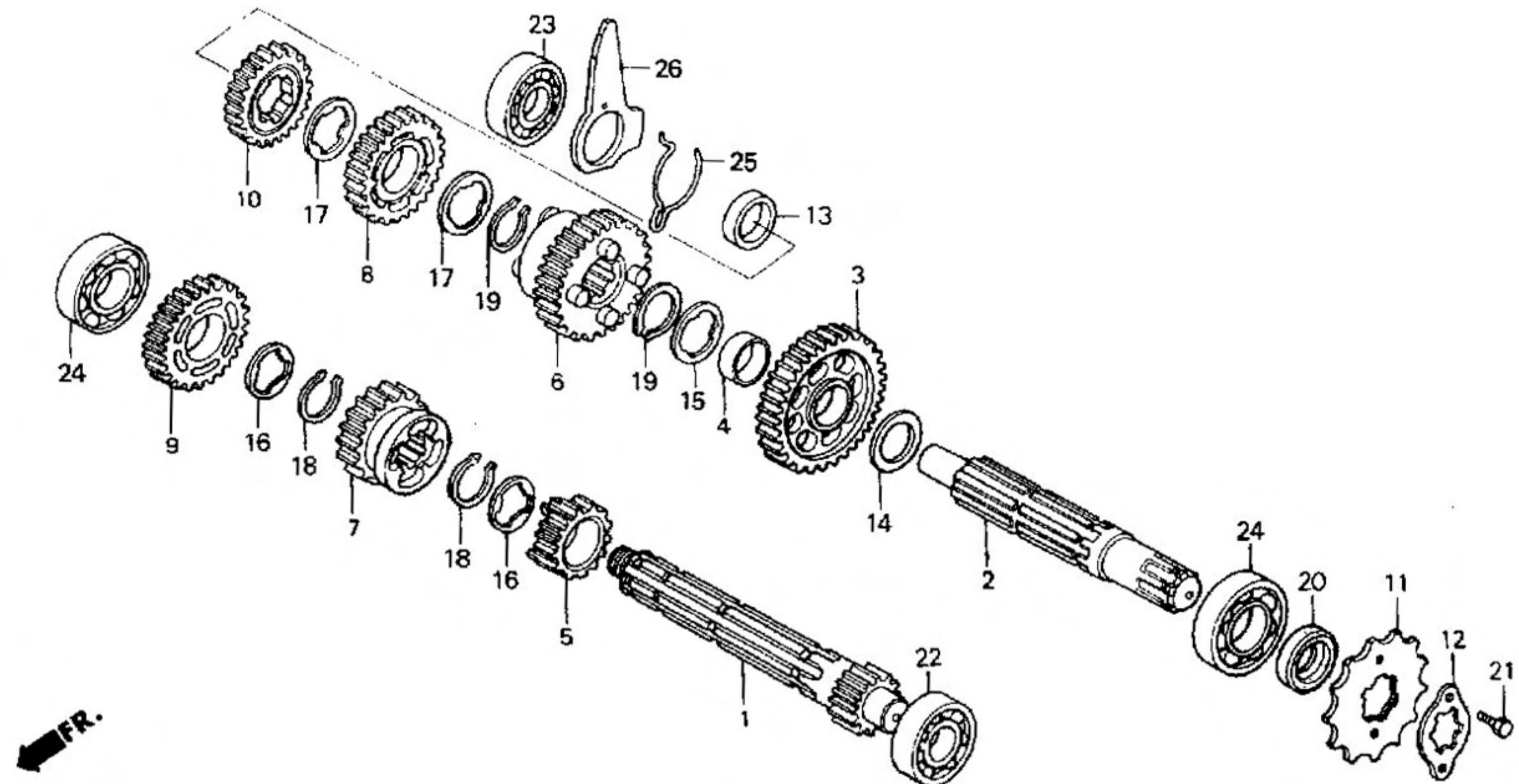
เพลาค้อเหวียง/ลูกสูบ  
Crankshaft/Piston



หัวข้อการบริการ	เวลาในการบริการ	ลำดับ	หมายเลขอะไหล่	ชื่ออะไหล่	ZN110 Y CY R จำนวนที่ใช้	หมายเลขเครื่อง
		16	94401-16120	คีม, 16x12.....	1 1 -	KEY, WOODRUFF, 16x12
		17	94303-03050	ปลอกสลัก, 3x5.....	- - 1	PIN, DOWEL, 3x5

E - 13

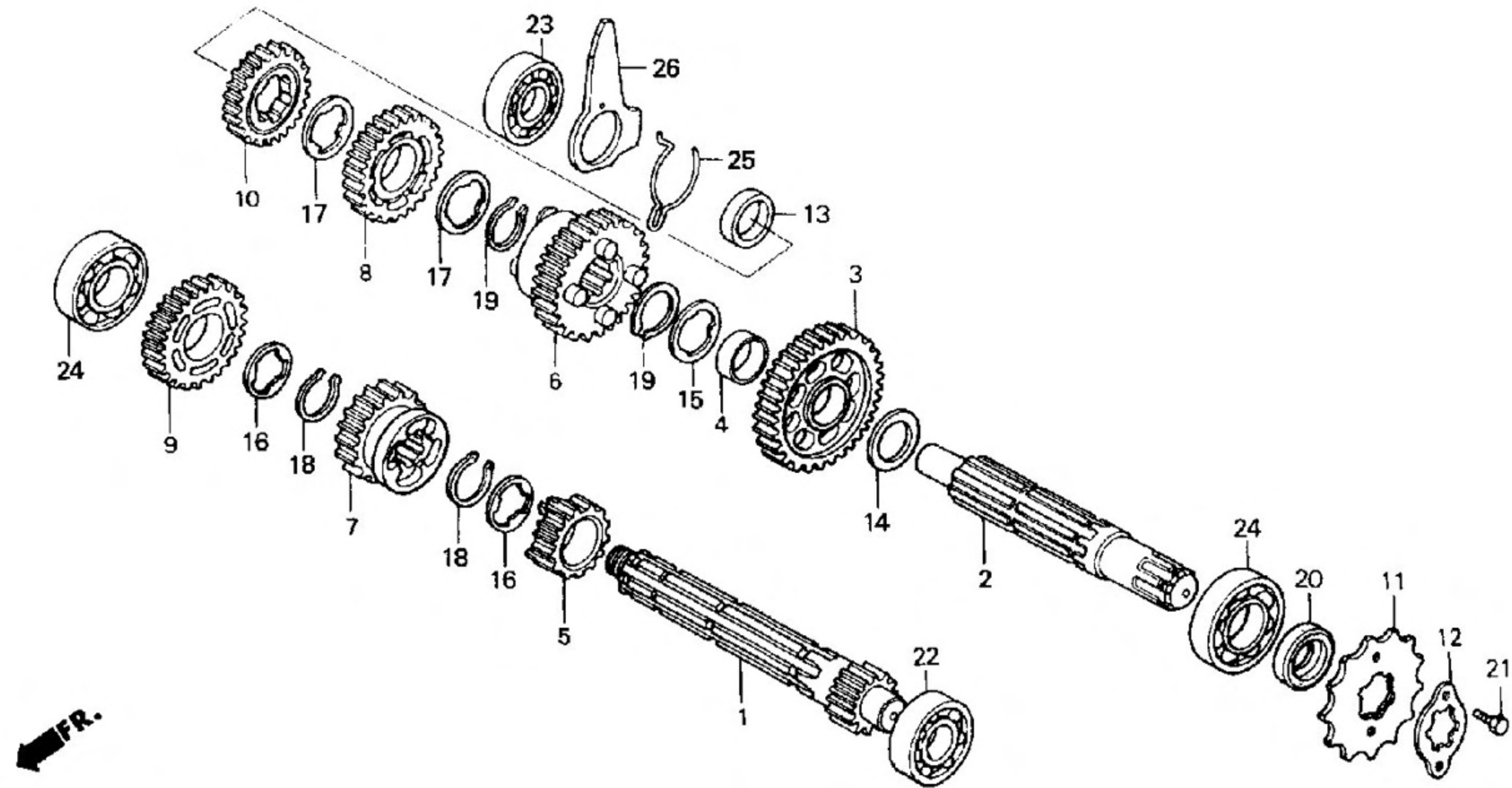
ชุดเฟืองเกียร์  
Transmission



หัวข้อการบริการ	เวลาในการบริการ	ลำดับ	หมายเลขอะไหล่	ชื่ออะไหล่	ZN110			หมายเลขเครื่อง
					Y	CY	R	
					จำนวนที่ใช้			
สเตอร์หน้า.....	0.2	1	23211-KEV-750	เพลาชับเกียร์ (12 ฟัน).....	1	1	-	MAINSHAFT, TRANSMISSION (12T)
เพลาชับเกียร์.....	*4.0		23211-KFM-900	เพลาชับ (12 ฟัน).....	-	-	1	MAINSHAFT (12T)
เพลาดาม		2	23221-KEV-750	เพลาดาม.....	1	1	1	SHAFT, COUNTER
		3	23421-KEV-900	เฟืองตามเกียร์ 1 (34 ฟัน).....	1	1	1	GEAR, COUNTERSHAFT LOW (34T)
		4	23422-GB4-770	บูช, 20x9.....	1	1	1	BUSH, 20x9
		5	23431-KEV-900	เฟืองขับเกียร์ 2 (17 ฟัน).....	1	1	1	GEAR, MAINSHAFT SECOND (17T)
		6	23441-KEV-900	เฟืองตามเกียร์ 2 (29 ฟัน).....	1	1	1	GEAR, COUNTERSHAFT SECOND (29T)
		7	23451-KFL-850	เฟืองขับเกียร์ 3 (21 ฟัน).....	1	1	1	GEAR, MAINSHAFT THIRD (21T)
		8	23461-GK4-762	เฟืองตามเกียร์ 3 (26 ฟัน).....	1	1	1	GEAR, COUNTERSHAFT THIRD (26T)
		9	23471-KEV-750	เฟืองขับเกียร์ 4 (24 ฟัน).....	1	1	1	GEAR, MAINSHAFT FOURTH (24T)
		10	23481-GB4-771	เฟืองตามเกียร์ 4 (23 ฟัน).....	1	1	1	GEAR, COUNTERSHAFT FOURTH (23T)
		11	23801-GF6-000	สเตอร์หน้า (14 ฟัน).....	1	1	1	SPROCKET, DRIVE (14T)
		12	23802-GN5-910	ปะกับสเตอร์หน้า.....	1	1	1	PLATE, FIXING
		13	23911-GB4-770	ปลอกกรอง.....	1	1	1	COLLAR
		14	90452-GB4-770	แหวนกันรุน, 17 มม.....	1	1	1	WASHER, THRUST, 17MM
		15	90461-GB4-770	แหวนเซาะร่อง, 20x1.2.....	1	1	1	WASHER, SPLINE, 20x1.2

E - 13

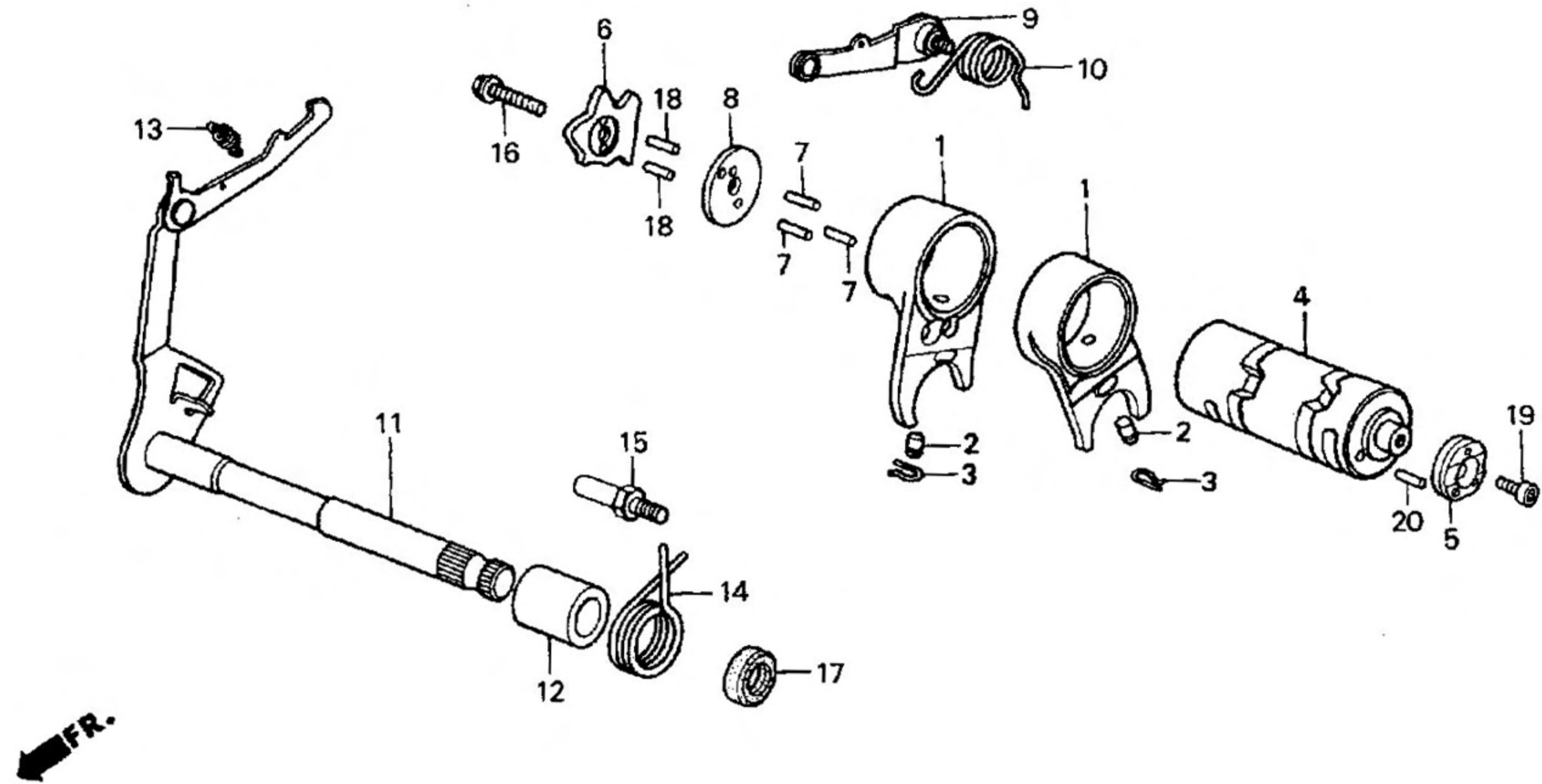
ชุดเฟืองเกียร์  
Transmission



หัวข้อการบริการ	เวลาในการบริการ	ลำดับ	หมายเลขอะไหล่	ชื่ออะไหล่	ZN110 Y CY R จำนวนที่ใช้	หมายเลขเครื่อง
		16	90461-035-000	แหวนเซาะร่อง, 17 มม.....	2 2 2	WASHER, SPLINE, 17MM
		17	90461-459-010	แหวนเซาะร่อง, 20 มม.....	2 2 2	WASHER, SPLINE, 20MM
		18	90601-001-000	คลิปล็อคตัวนอก, 17 มม.....	2 2 2	CIRCLIP, EXTERNAL, 17MM
		19	90601-459-000	คลิปล็อค, 20 มม.....	2 2 2	CIRCLIP, 20MM
		20	91203-GB5-761	ซีลกันน้ำมัน, 17x29x5 (NOK).....	1 1 1	OIL SEAL, 17x29x5 (NOK)
		21	92101-06010-0A	bolt หกเหลี่ยม, 6x10.....	2 2 2	BOLT, HEX., 6x10
		22	96100-60010-00	ลูกปืนตลับ, 6001.....	1 1 1	BEARING, RADIAL BALL, 6001
		23	96100-62010-00	ลูกปืนตลับ, 6201.....	1 1 1	BEARING, RADIAL BALL, 6201
		24	96100-62030-00	ลูกปืนตลับ, 6203.....	2 2 2	BEARING, RADIAL BALL, 6203
		25	24305-GB4-770	สปริง.....	- - 1	SPRING
		26	24306-GB4-770	แผ่นล็อคกระปุกเกียร์.....	- - 1	PLATE, GEARSHIFT DRUM LOCK

E - 14

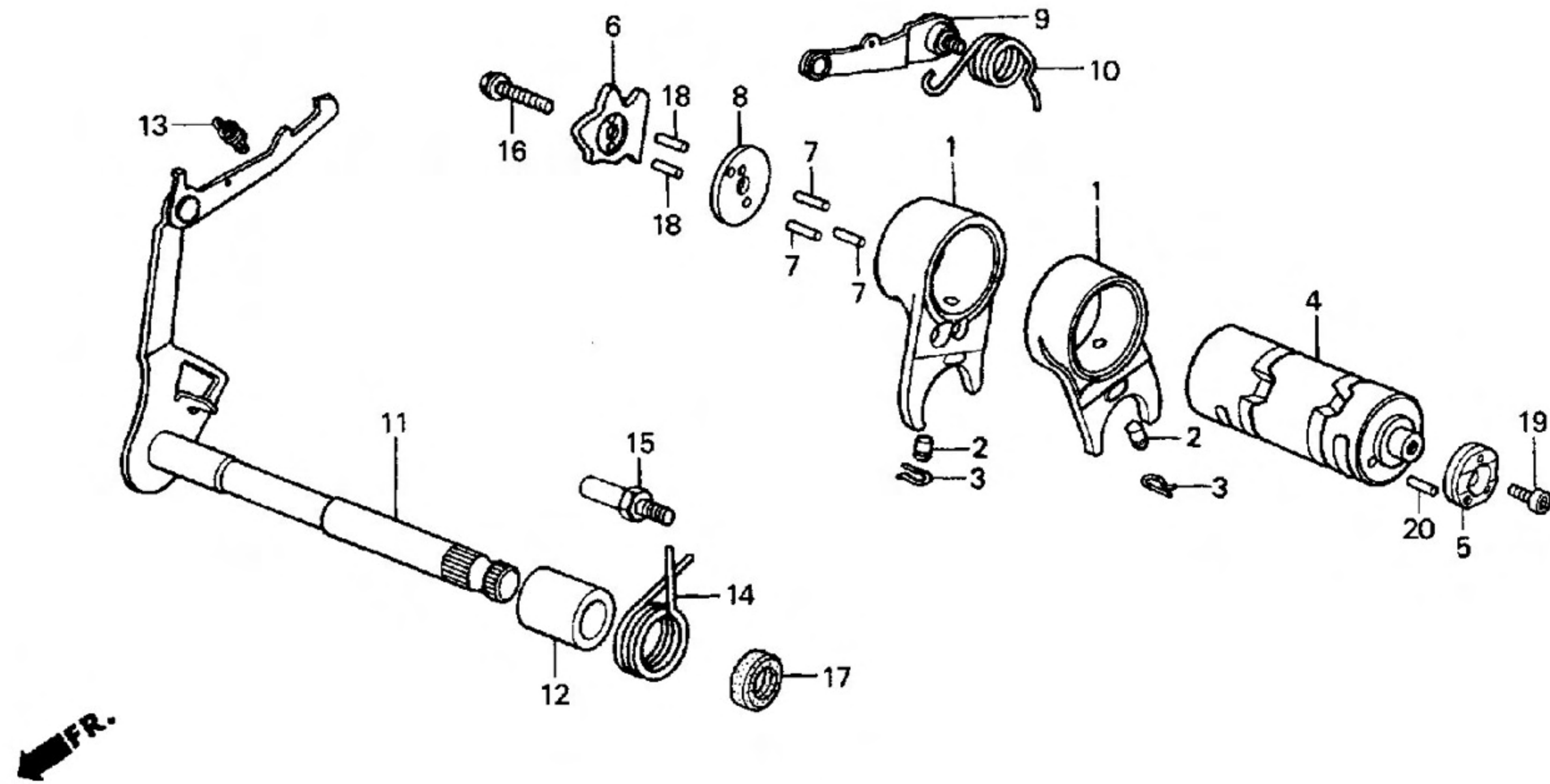
กระปุกเกียร์ (1)  
Gearshift Drum (1)



หัวข้อการบริการ	เวลาในการบริการ	ลำดับ	หมายเลขอะไหล่	ชื่ออะไหล่	ZN110 Y CY R จำนวนที่ใช้	หมายเลขเครื่อง
แผ่นล็อคตำแหน่งเกียร์.....1.1		1	24211-KFM-900	ก้ามปูเปลี่ยนเกียร์.....	2 2 -	FORK, GEARSHIFT
.ขาบังคับเกียร์		2	24261-121-742	สลักก้ามปู.....	2 2 -	PIN, GEARSHIFT FORK GUIDE
แกนเปลี่ยนเกียร์.....1.2		3	24263-028-000	คลิปล็อคสลักก้ามปู.....	2 2 -	CLIP, GEARSHIFT FORK GUIDE PIN
ก้ามปูเปลี่ยนเกียร์.....*4.0		4	24301-KEV-750	กระปุกเกียร์.....	1 1 -	DRUM, GEARSHIFT
.กระปุกเกียร์		5	24320-KFL-850	ตัวขับสวิตช์ไฟบอกตำแหน่งเกียร์.....	1 1 -	PLATE ASSY., CONTACT
		6	24411-KEV-750	แผ่นล็อคตำแหน่งเกียร์.....	1 1 -	PLATE, GEARSHIFT DRUM STOPPER
		7	24421-200-000	สลักกระปุกเกียร์.....	3 3 -	PIN, GEARSHIFT DRUM
		8	24425-198-900	แผ่นรองกระปุกเกียร์.....	1 1 -	PLATE, GEARSHIFT DRUM SIDE
		9	24430-GB4-772	ขาบังคับเกียร์.....	1 1 -	ARM COMP., SHIFT DRUM STOPPER
		10	24435-GF6-003	สปริงขาบังคับเกียร์.....	1 1 -	SPRING, SHIFT DRUM STOPPER
		11	24610-KEV-750	แกนเปลี่ยนเกียร์.....	1 1 -	SPINDLE COMP., GEARSHIFT
		12	24639-035-000	ปลอกกรอง, 12.2 มม.....	1 1 -	COLLAR, 12.2MM
		13	24641-061-000	สปริงขาเปลี่ยนเกียร์.....	1 1 -	SPRING, GEARSHIFT ARM
		14	24651-041-000	สปริงรั้งกลับ.....	1 1 -	SPRING, GEARSHIFT RETURN
		15	24652-035-000	สลักสปริงรั้งกลับ.....	1 1 -	PIN, SHIFT RETURN SPRING



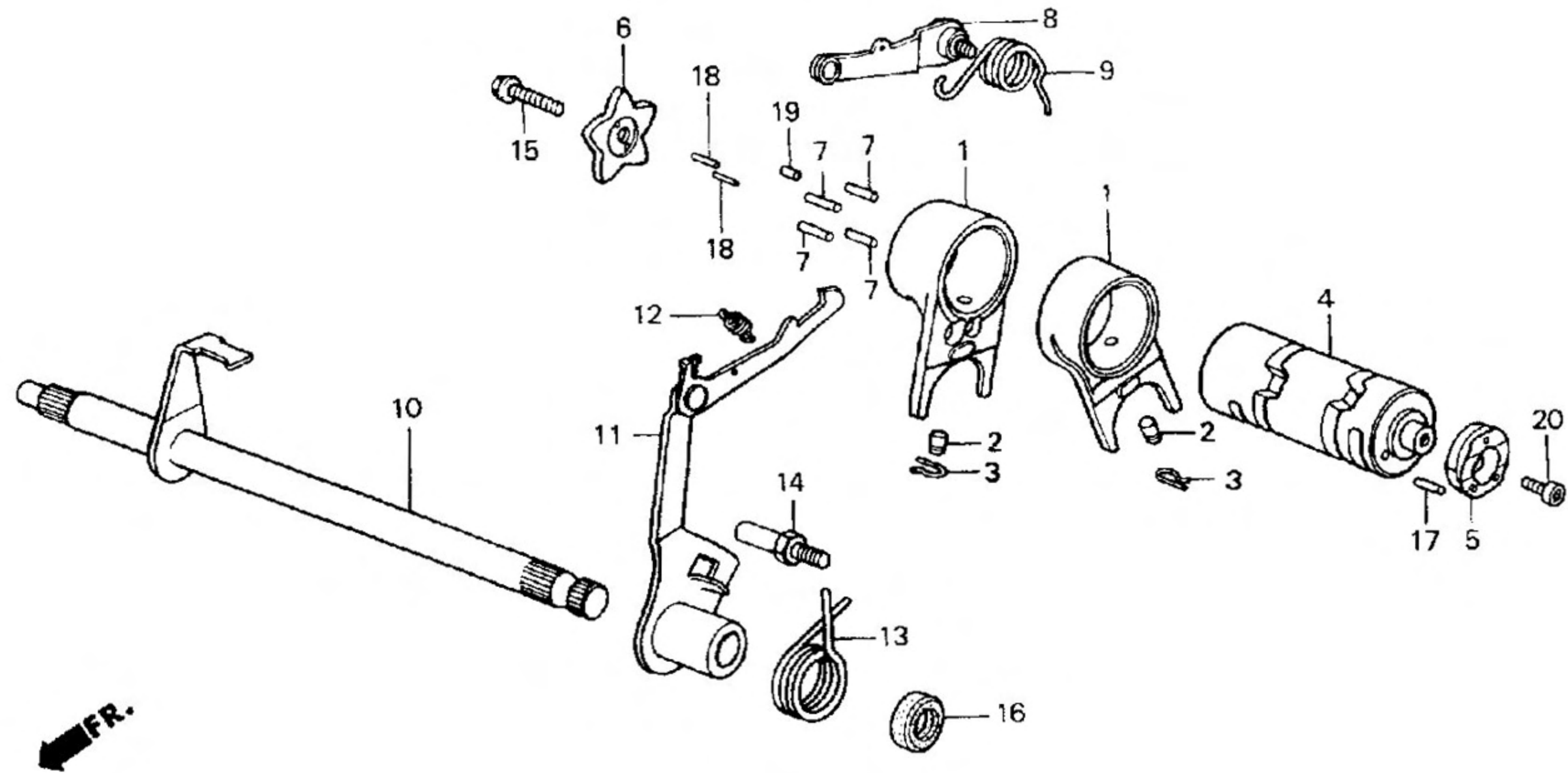
E - 14  
 กระจุกเกียร์ (1)  
 Gearshift Drum (1)



หัวข้อการบริการ	เวลาในการบริการ	ลำดับ	หมายเลขอะไหล่	ชื่ออะไหล่	ZN110			หมายเลขเครื่อง
					Y	CY	R	
					จำนวนที่ใช้			
		16	90071-171-010	bolt, 6 มม.....	1	1	-	BOLT, KNOCK, 6MM
		17	91208-KB4-671	ซีลกันน้ำมัน, 11.6x24x10 (ARAI).....	1	1	-	OIL SEAL, 11.6x24x10 (ARAI)
		18	96220-30085	ลูกปืนเข็ม, 3x8.5.....	2	2	-	ROLLER, 3x8.5
		19	96700-06016-10	bolt, 6x16.....	1	1	-	BOLT, SOCKET, 6x16
		20	94305-20062	สลักสปริง, 2x6.....	1	1	-	PIN, SPRING, 2x6

E - 14 - 1

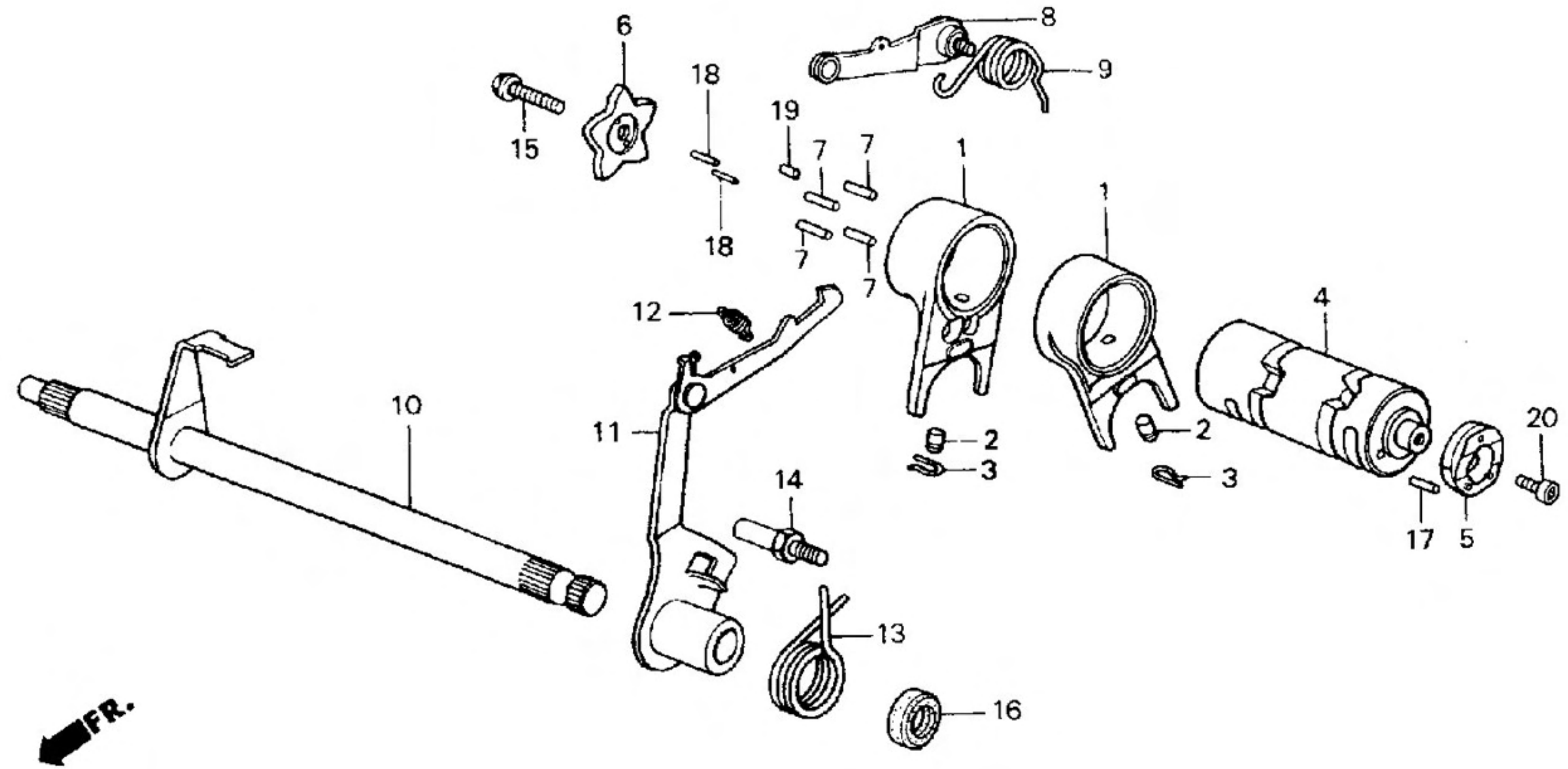
กระปุกเกียร์ (2)  
Gearshift Drum (2)



หัวข้อการบริการ	เวลาในการบริการ	ลำดับ	หมายเลขอะไหล่	ชื่ออะไหล่	ZN110 Y CY R จำนวนที่ใช้	หมายเลขเครื่อง
แผ่นล็อคตำแหน่งเกียร์.....1.1		1	24211-KFM-900	ก้ามปูเปลี่ยนเกียร์.....	- - 2	FORK, GEARSHIFT
.ขาบังคับเกียร์		2	24261-121-742	สลักก้ามปู.....	- - 2	PIN, GEARSHIFT FORK GUIDE
แกนเปลี่ยนเกียร์.....1.2		3	24263-028-000	คลิปล็อคสลักก้ามปู.....	- - 2	CLIP, GEARSHIFT FORK GUIDE PIN
.ขาเปลี่ยนเกียร์		4	24301-KFL-850	กระปุกเกียร์.....	- - 1	DRUM, GEARSHIFT
ก้ามปูเปลี่ยนเกียร์.....*4.0		5	24320-KFL-850	ตัวขับสวิตช์ไฟบอกตำแหน่งเกียร์.....	- - 1	PLATE ASSY., CONTACT
.กระปุกเกียร์		6	24411-GB4-771	แผ่นล็อคตำแหน่งเกียร์.....	- - 1	PLATE, GEARSHIFT DRUM STOPPER
		7	24421-200-000	สลักกระปุกเกียร์.....	- - 4	PIN, GEARSHIFT DRUM
		8	24430-GB4-772	ขาบังคับเกียร์.....	- - 1	ARM COMP., SHIFT DRUM STOPPER
		9	24435-GB4-772	สปริงขาบังคับเกียร์.....	- - 1	SPRING, GEARSHIFT DRUM STOPPER
		10	24610-GN5-900	แกนเปลี่ยนเกียร์.....	- - 1	SPINDLE COMP., GEARSHIFT
		11	24630-GN5-941	ขาเปลี่ยนเกียร์.....	- - 1	ARM COMP., GEARSHIFT
		12	24641-041-000	สปริงขาเปลี่ยนเกียร์.....	- - 1	SPRING, GEARSHIFT ARM
		13	24651-041-000	สปริงรั้งกลับ.....	- - 1	SPRING, GEARSHIFT RETURN
		14	24652-035-000	สลักสปริงรั้งกลับ.....	- - 1	PIN, SHIFT RETURN SPRING
		15	90071-171-010	โบลท์, 6 มม.....	- - 1	BOLT, KNOCK, 6MM

E - 14 - 1

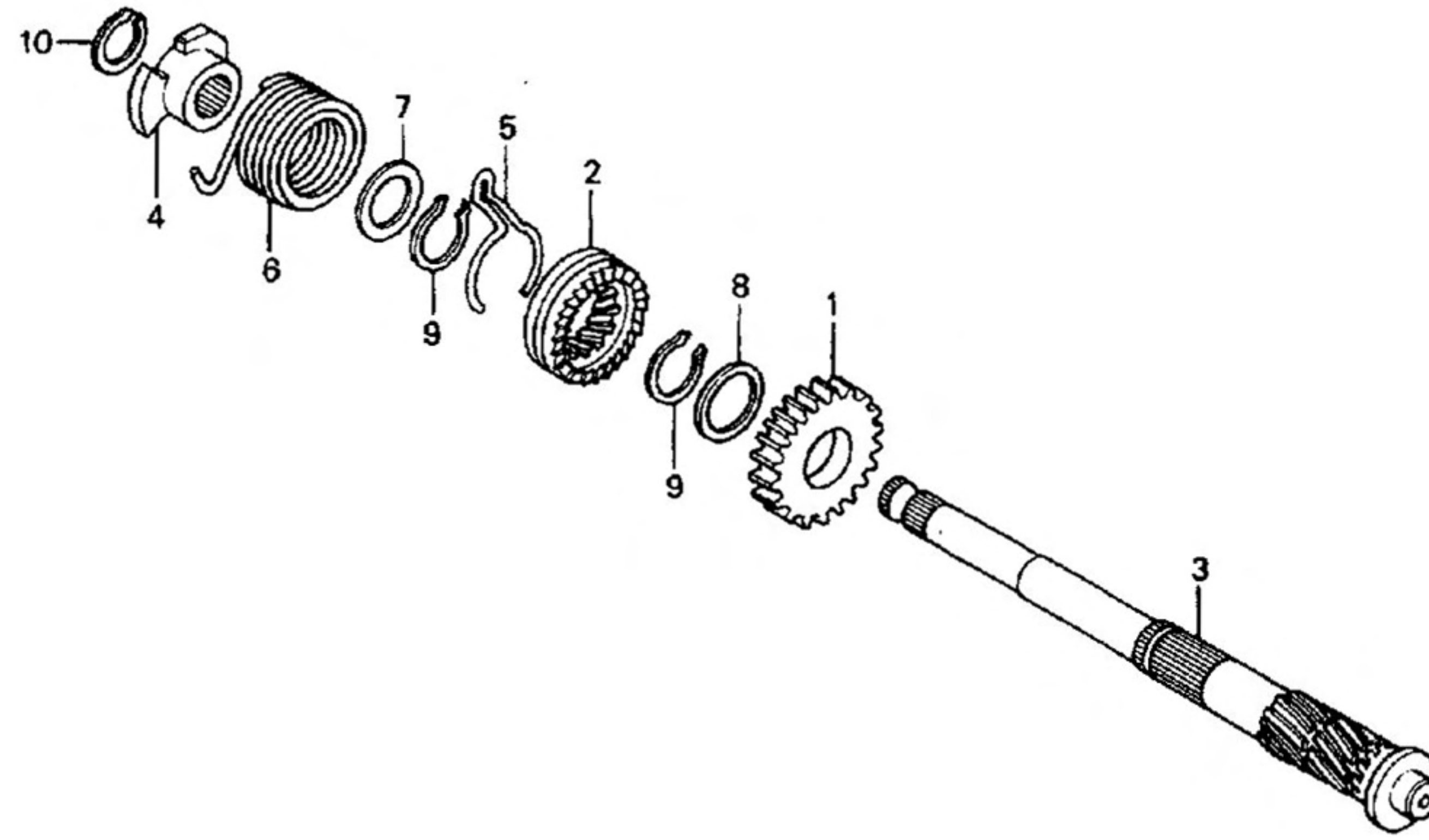
กระปุกเกียร์ (2)  
Gearshift Drum (2)



หัวข้อการบริการ	เวลาในการบริการ	ลำดับ	หมายเลขอะไหล่	ชื่ออะไหล่	ZN110 Y CY R จำนวนที่ใช้	หมายเลขเครื่อง
		16	91208-KB4-671	ซีลกันน้ำมัน, 11.6x24x10 (ARAI).....	- - 1	OIL SEAL, 11.6x24x10 (ARAI)
		17	94305-20062	สลักสปริง, 2x6.....	- - 1	PIN, SPRING, 2x6
		18	96220-30085	ลูกปืนเข็ม, 3x8.5.....	- - 2	ROLLER, 3x8.5
		19	96220-40100	ลูกปืนเข็ม, 4x10.....	- - 1	ROLLER, 4x10
		20	96700-06016-10	โบลท์, 6x16.....	- - 1	BOLT, SOCKET, 6x16

E - 15

แกนสตาร์ท  
Kick Starter Spindle

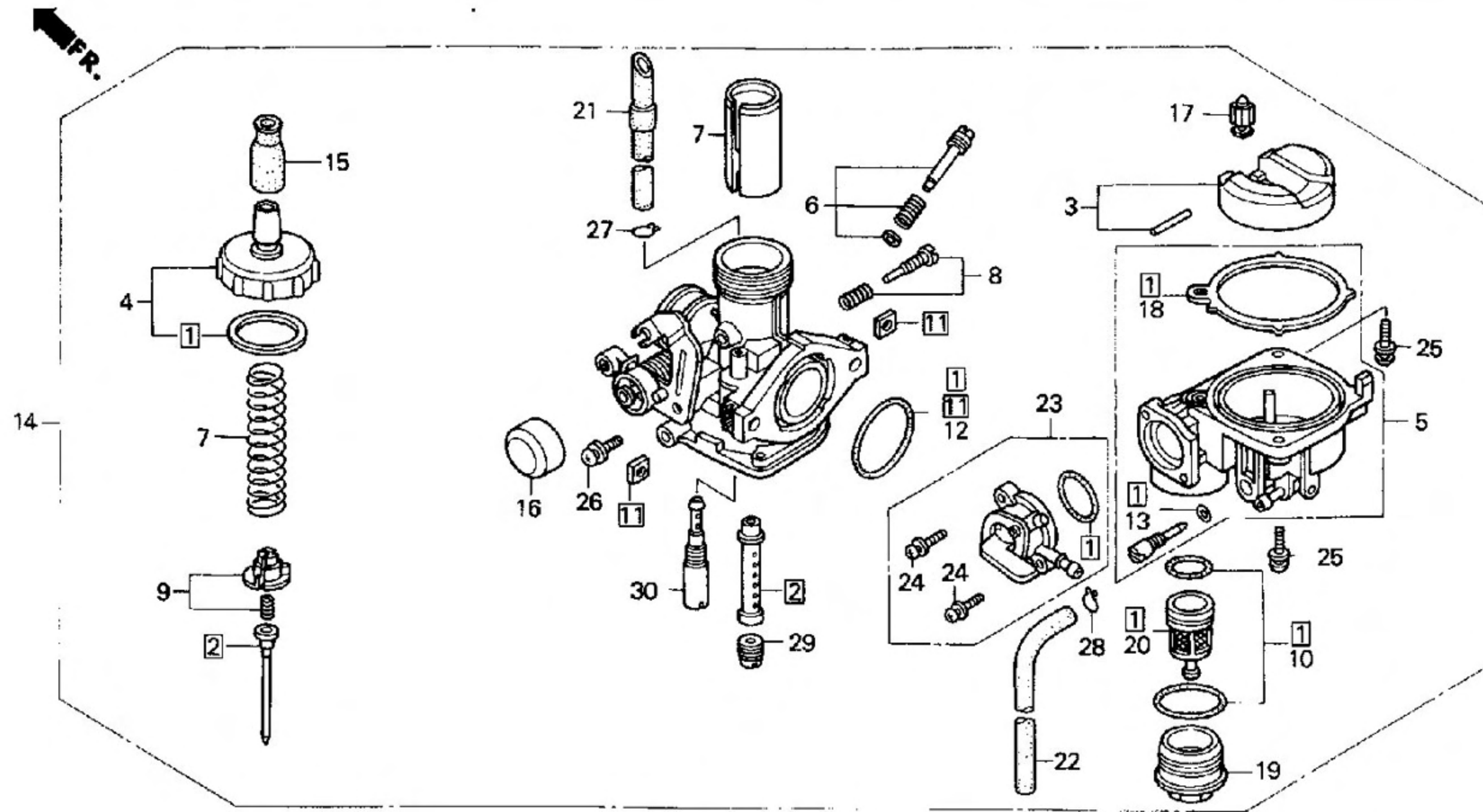


FR.

หัวข้อการบริการ	เวลาในการบริการ	ลำดับ	หมายเลขอะไหล่	ชื่ออะไหล่	ZN110			หมายเลขเครื่อง
					Y	CY	R	
					จำนวนที่ใช้			
สปริงแกนสตาร์ท.....	1.1	1	28211-178-000	เฟืองสตาร์ท (22 ฟัน).....	1	1	1	PINION, KICK STARTER (22T)
เฟืองสตาร์ท.....	*3.9	2	28221-178-000	เฟืองสตาร์ททางเดียว.....	1	1	1	RATCHET, STARTER DRIVE
แกนสตาร์ท		3	28251-KEV-900	แกนสตาร์ท.....	1	1	1	SPINDLE, KICK STARTER
		4	28262-041-731	ตัวยึดสปริงแกนสตาร์ท.....	1	1	1	RETAINER, KICK SPRING
		5	28271-121-690	สปริงบังคับเฟืองสตาร์ททางเดียว.....	1	1	1	SPRING, STARTER PINION FRICTION
		6	28281-035-003	สปริงแกนสตาร์ท (NIPPON HATSUJO).....	1	1	1	SPRING, KICK STARTER (NIPPON HATSUJO)
		7	90452-115-000	แหวนรอง, 17 มม.....	1	1	1	WASHER, 17MM
		8	90454-107-000	แหวนกันรุน, 20 มม.....	1	1	1	WASHER, THRUST, 20MM
		9	90605-200-000	แหวนล็อก, 20 มม.....	2	2	2	SET RING, 20MM
		10	94510-16000	คลิปล็อคตัวนอก, 16 มม.....	1	1	1	CIRCLIP, EXTERNAL, 16MM

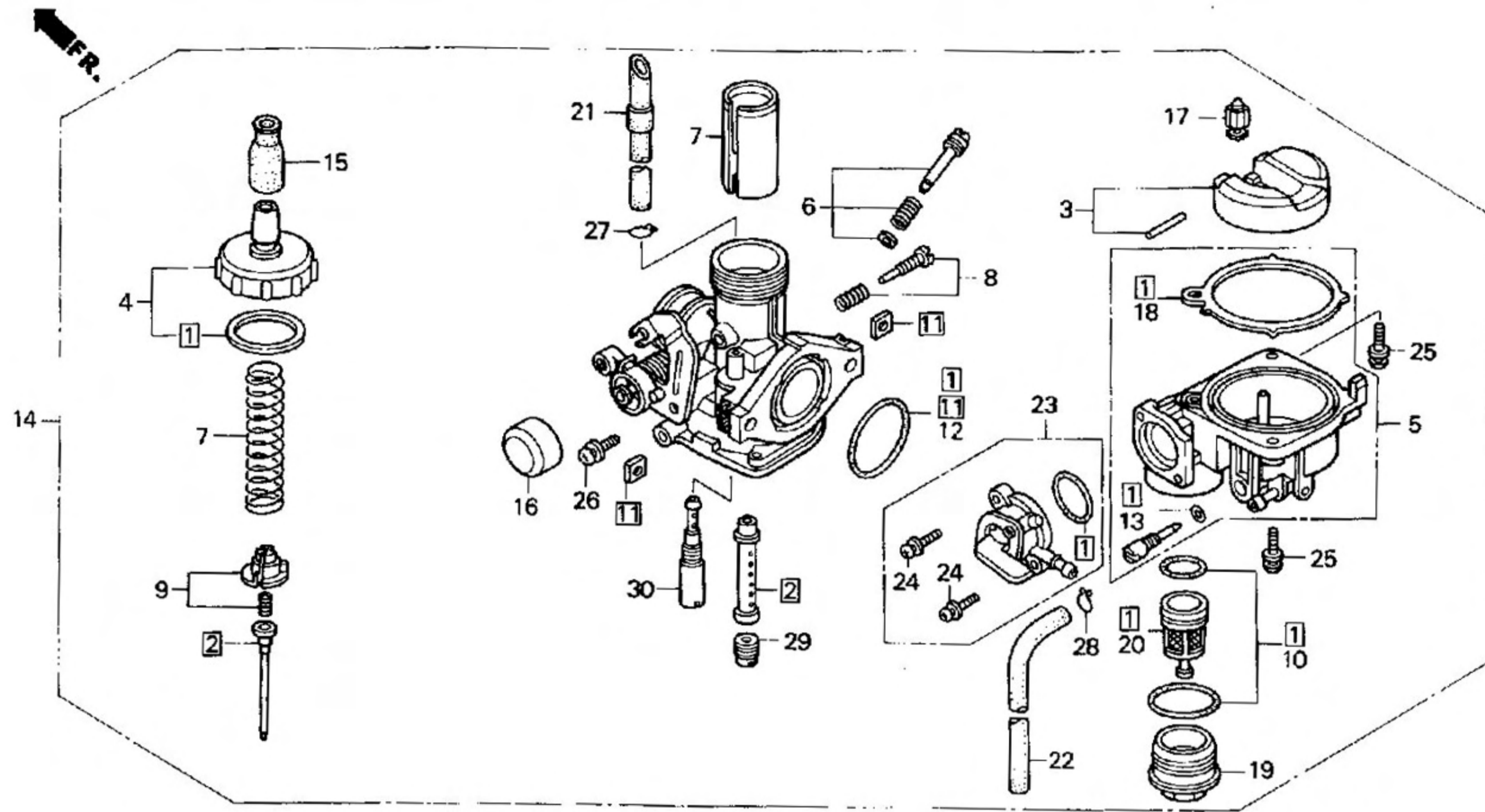
E - 16

คาร์บูเรเตอร์  
Carburetor



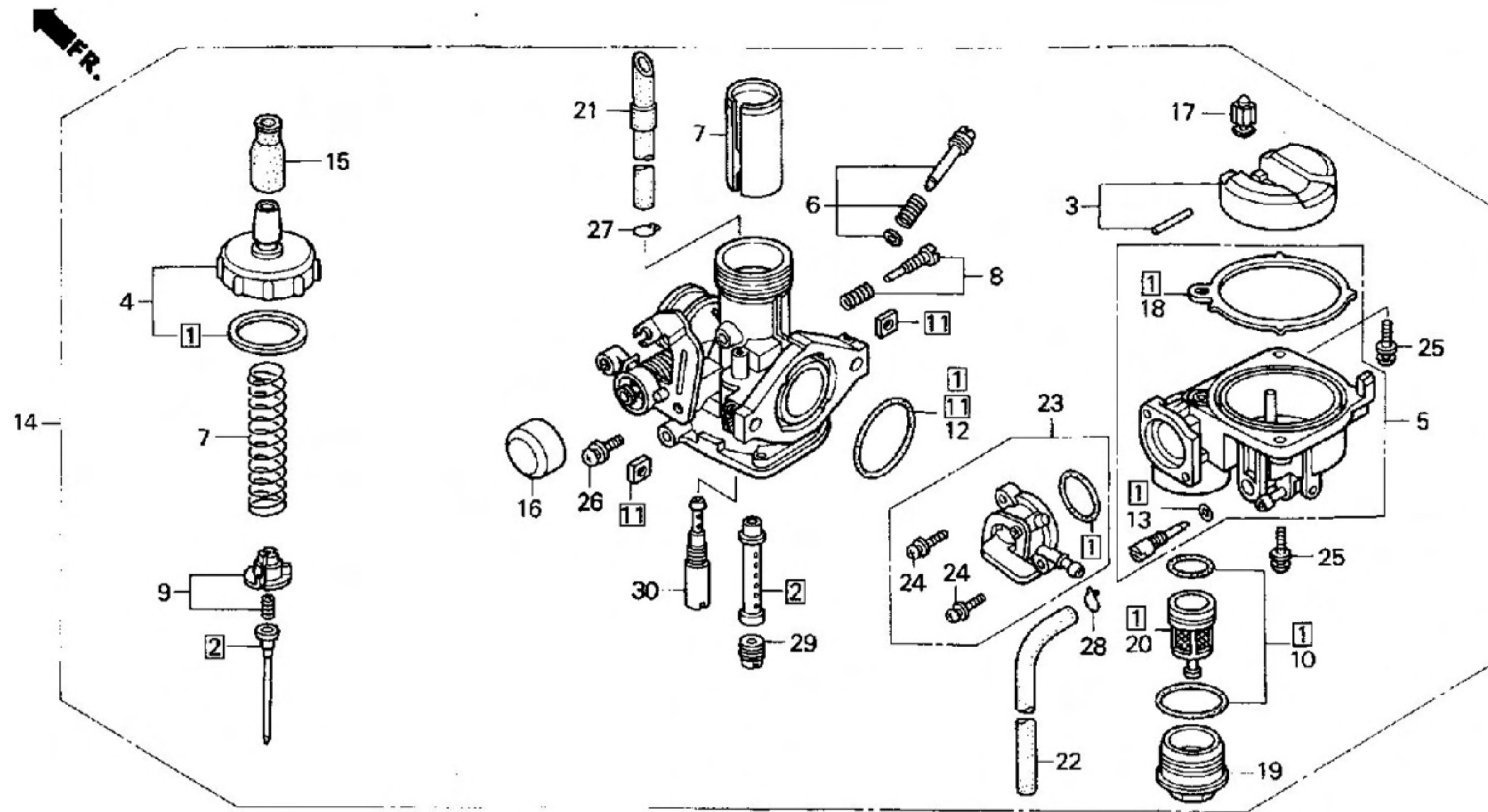
หัวข้อการบริการ	เวลาในการบริการ	ลำดับ	หมายเลขอะไหล่	ชื่ออะไหล่	ZN110 Y CY R จำนวนที่ใช้			หมายเลขเครื่อง
ชุดก๊อมน้ำมันเชื้อเพลิง.....	0.1	1	16010-KFL-851	ชุดปะเก็น.....	1	1	1	GASKET SET
ฝาปิดลูกเร่ง.....	0.2	2	16012-KFL-901	ชุดเข็มเร่ง.....	1	1	-	NEEDLE SET, JET
ลูกเร่ง.....	0.3		16012-KFL-731	ชุดเข็มเร่ง.....	-	-	1	NEEDLE SET, JET
ชุดห้องลูกลอย.....	0.5	3	16013-KEV-900	ชุดลูกลอย.....	1	1	1	FLOAT SET
ชุดลูกลอย.....	0.6	4	16014-KFL-901	ฝาปิดลูกเร่ง.....	1	1	1	TOP SET
ชุดคาร์บูเรเตอร์		5	16015-KFL-851	ชุดห้องลูกลอย.....	1	1	1	CHAMBER SET, FLOAT
ชุดเข็มลูกลอย								
นมหนูใหญ่		6	16016-GAZ-980	ชุดสกรูปรับอากาศ.....	1	1	1	SCREW SET
ชุดเข็มเร่ง.....	0.7	7	16022-KFL-901	ลูกเร่ง.....	1	1	-	VALVE SET, THROTTLE
			16022-KFL-851	ลูกเร่ง.....	-	-	1	VALVE SET, THROTTLE
		8	16028-KFM-901	ชุดสกรูปรับน้ำมัน.....	1	1	1	SCREW SET
		9	16037-KFL-851	แผ่นรองเข็มเร่ง.....	1	1	1	PLATE SET, VALVE
		10	16040-KEV-900	ชุดปะเก็น.....	1	1	1	GASKET SET
		11	16041-GB5-D30	น็อต.....	1	1	1	NUT SET, SQUARE
		12	16075-GHB-B40	โอริง, 2.4x25.....	1	1	1	O-RING, 2.4x25
		13	16075-GHB-640	โอริง, 1.3x4.3.....	1	1	1	O-RING, 1.3x4.3

E - 16  
คาร์บูเรเตอร์  
Carburetor



หัวข้อการบริการ	เวลาในการบริการ	ลำดับ	หมายเลขอะไหล่	ชื่ออะไหล่	ZN110 Y CY R จำนวนที่ใช้	หมายเลขเครื่อง
		14	16100-KFL-901	ชุดคาร์บูเรเตอร์ (PB7DA A).....	1 1 -	CARBURETOR ASSY. (PB7DA A)
			16100-KFL-731	ชุดคาร์บูเรเตอร์ (PB7KA A).....	- - 1	CARBURETOR ASSY. (PB7KA A)
		15	16148-KB1-921	ยางครอบฝาปิดลูกเร่ง.....	1 1 1	CAP, CABLE SEALING
		16	16148-141-881	ฝาครอบกันฝุ่น.....	1 1 1	CAP, CHOKE DUST
		17	16155-883-005	ชุดเข็มลูกลอย.....	1 1 1	VALVE COMP., FLOAT
		18	16163-GBG-960	ปะเก็นห้องลูกลอย.....	1 1 1	GASKET, FLOAT CHAMBER
		19	16175-GB0-911	ถ้วยกรองน้ำมันเชื้อเพลิง.....	1 1 1	CUP, FUEL STRAINER
		20	16176-GB0-911	ตะแกรงกรองน้ำมันเชื้อเพลิง.....	1 1 1	SCREEN, FUEL STRAINER
		21	16199-KFL-851	ท่อระบายอากาศ.....	1 1 1	TUBE, AIR VENT
		22	16199-428-771	ท่อระบายน้ำมัน.....	1 1 -	TUBE, OVERFLOW
			95005-35320-50	ท่อระบายน้ำมัน, 3.5x320 (95005-35001-50M)..	- - 1	TUBE, 3.5x320 (95005-35001-50M)
		23	16951-KFL-851	ชุดก๊อกน้ำมันเชื้อเพลิง.....	1 1 1	BODY SET, COCK
		24	93892-03012-18	สกรูพร้อมแหวน, 3x12.....	2 2 2	SCREW-WASHER, 3x12
		25	93892-04018-18	สกรูพร้อมแหวน, 4x18.....	2 2 2	SCREW-WASHER, 4x18
		26	93892-05010-18	สกรูพร้อมแหวน, 5x10.....	1 1 1	SCREW-WASHER, 5x10

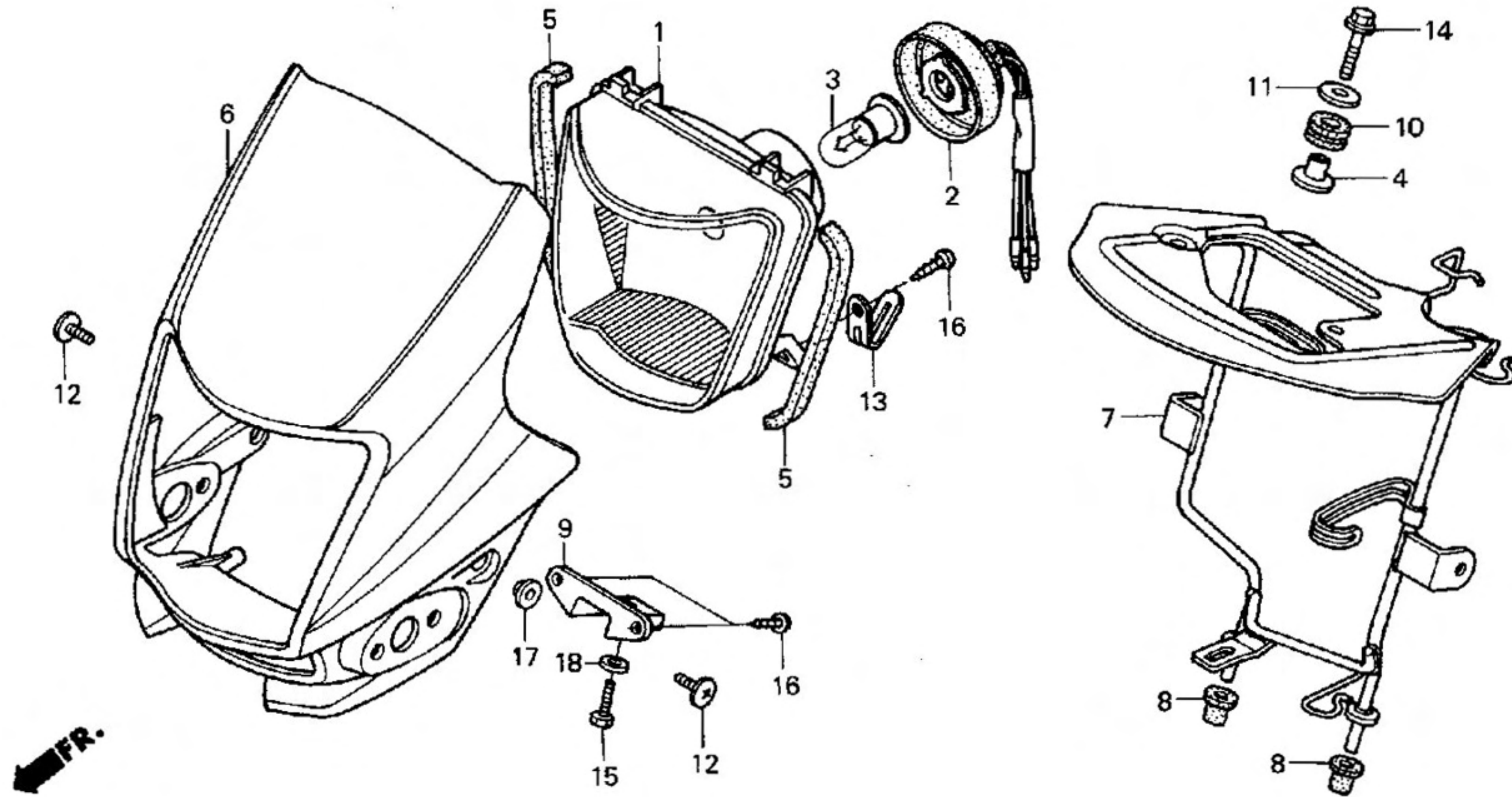
E - 16  
 คาร์บูเรเตอร์  
 Carburetor



หัวข้อการบริการ	เวลาในการบริการ	ลำดับ	หมายเลขอะไหล่	ชื่ออะไหล่	ZN110			หมายเลขเครื่อง
					Y	CY	R	
					จำนวนที่ใช้			
		27	95002-02089	คลิปปิดท่อ (B8).....	1	1	1	CLIP, TUBE (B8)
		28	95002-02659	คลิปปิดท่อ (B6.5).....	1	1	1	CLIP, TUBE (B6.5)
		29	99101-ZH7-0750	นมหนูใหญ่, #75.....	1	1	1	JET, MAIN, #75
		30	99103-KFL-0420	นมหนูเดินเบา, #42.....	1	1	1	JET, SLOW, #42

F - 1

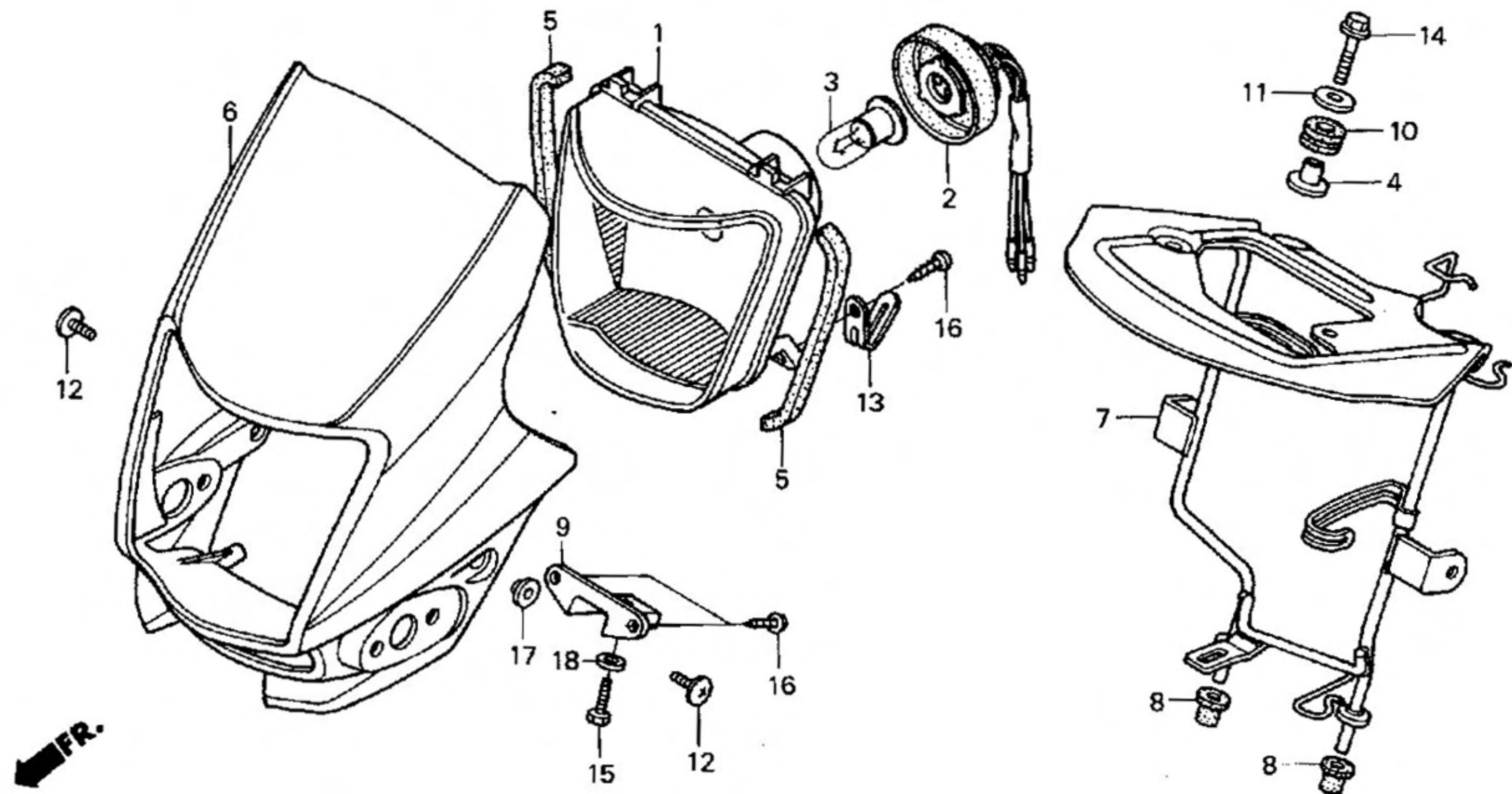
ไฟหน้า  
Headlight



หัวข้อการบริการ	เวลาในการบริการ	ลำดับ	หมายเลขอะไหล่	ชื่ออะไหล่	ZN110 Y CY R จำนวนที่ใช้	หมายเลขเครื่อง
หลอดไฟหน้า.....	0.1	1	33120-KAN-631	โคมไฟหน้า.....	1 1 1	HEADLIGHT UNIT
โคมไฟหน้า.....	0.2	2	33130-KAN-631	ขั้วหลอดไฟหน้า.....	1 1 1	SOCKET COMP., HEADLIGHT
ขั้วหลอดไฟหน้า		3	34901-GT4-003	หลอดไฟหน้า (12V 30/30W) (STANLEY).....	1 1 1	BULB, HEADLIGHT (12V 30/30W) (STANLEY)
ฝาครอบไฟหน้า.....	0.3	4	61104-422-000	ปลอกกรอง.....	2 2 2	COLLAR, SETTING
ขายึดไฟหน้า.....	0.5	5	61302-KEV-750	ยางรองฝาครอบไฟหน้า.....	2 2 2	MAT, FR. VISOR
		6	61310-KEV-750ZA	ฝาครอบไฟหน้า รถมอเตอร์ไซด์.....	1 1 1	VISOR ASSY., FR. *B154M*
			61310-KEV-750ZC	รถสีแดง.....	1 1 1	*R127*
			61310-KEV-750ZD	รถสีเหลือง.....	1 1 -	*Y106*
		7	61311-KEV-750	ขายึดไฟหน้า.....	1 1 1	BRACKET, HEADLIGHT
		8	61312-149-300	บูชขายึดไฟหน้า.....	2 2 2	BOOT, HEADLIGHT BRACKET
		9	61314-KBP-950	ตัวปรับตั้งไฟหน้า.....	1 1 1	ADJUSTER, HEADLIGHT
		10	77208-KW7-900	ยางรองขายึดไฟหน้า.....	2 2 2	RUBBER B, SEAT MOUNTING
		11	77302-KW7-900	แหวนรองขายึดไฟหน้า.....	2 2 2	WASHER, HEADLIGHT BRACKET MOUNTING
		12	90107-KBP-900	น็อตยึดฝาครอบไฟหน้า.....	2 2 2	BOLT, COWL SETTING
		13	90651-KBP-900	คลิป, 2x50.....	2 2 2	CLIP, 2x50



F - 1  
ไฟหน้า  
Headlight



หัวข้อการบริการ

เวลาในการบริการ

ลำดับ

หมายเลขอะไหล่

ชื่ออะไหล่

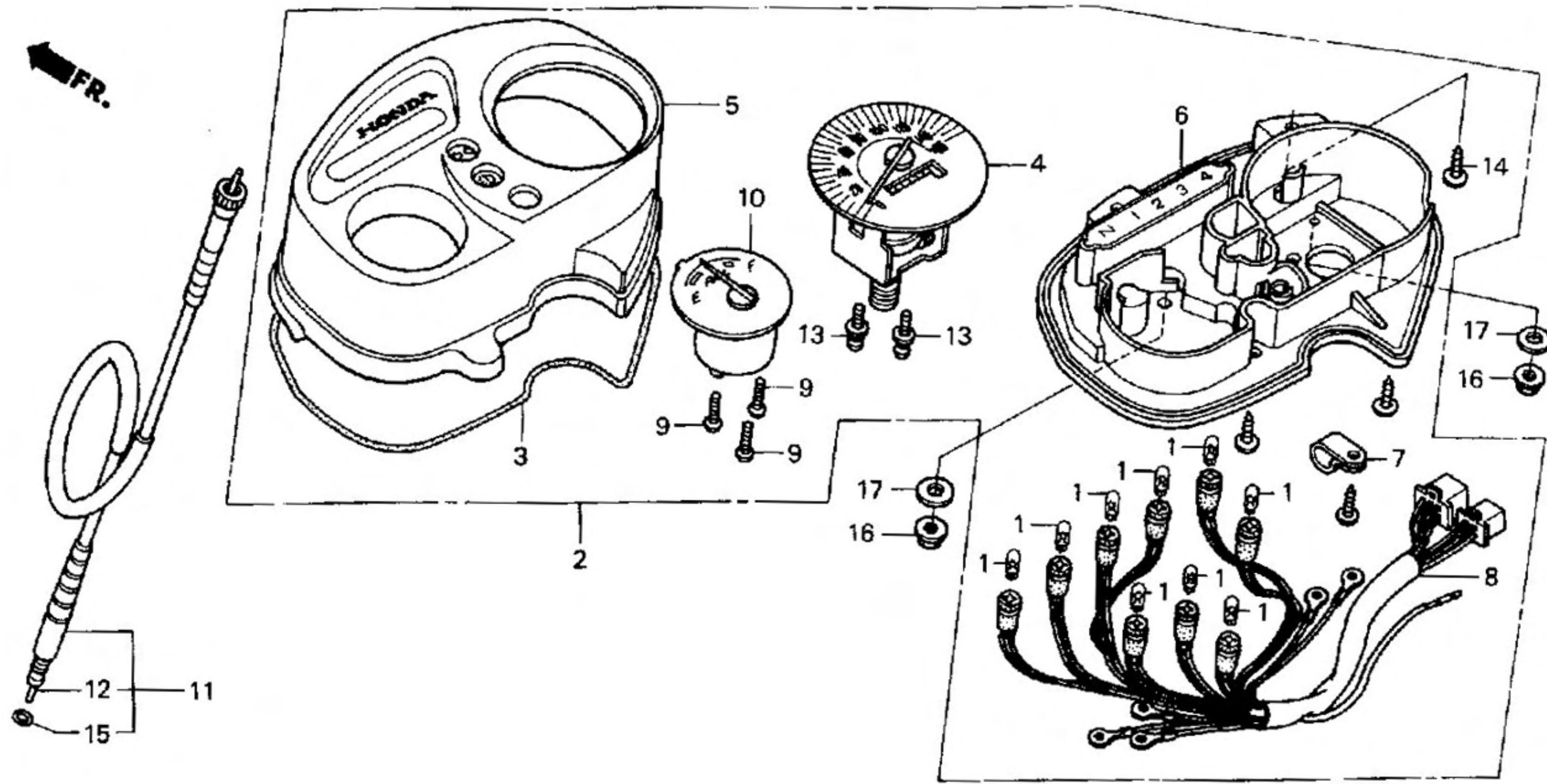
ZN110  
Y CY R  
จำนวนที่ใช้

หมายเลขเครื่อง

14	92101-06025-0G	bolt หกเหลี่ยม, 6x25.....	2	2	2	BOLT, HEX., 6x25
15	92301-05010-0A	bolt, 5x10.....	1	1	1	BOLT, RECESSED, 5x10
16	93901-25320	สกรูเกลียวป้อย, 5x16.....	4	4	4	SCREW, TAPPING, 5x16
17	81312-KW7-900	ปลอกรอง.....	-	-	2	COLLAR, FR. FENDER
18	94101-05000	แหวนรอง, 5 มม.....	-	-	1	WASHER, PLAIN, 5MM

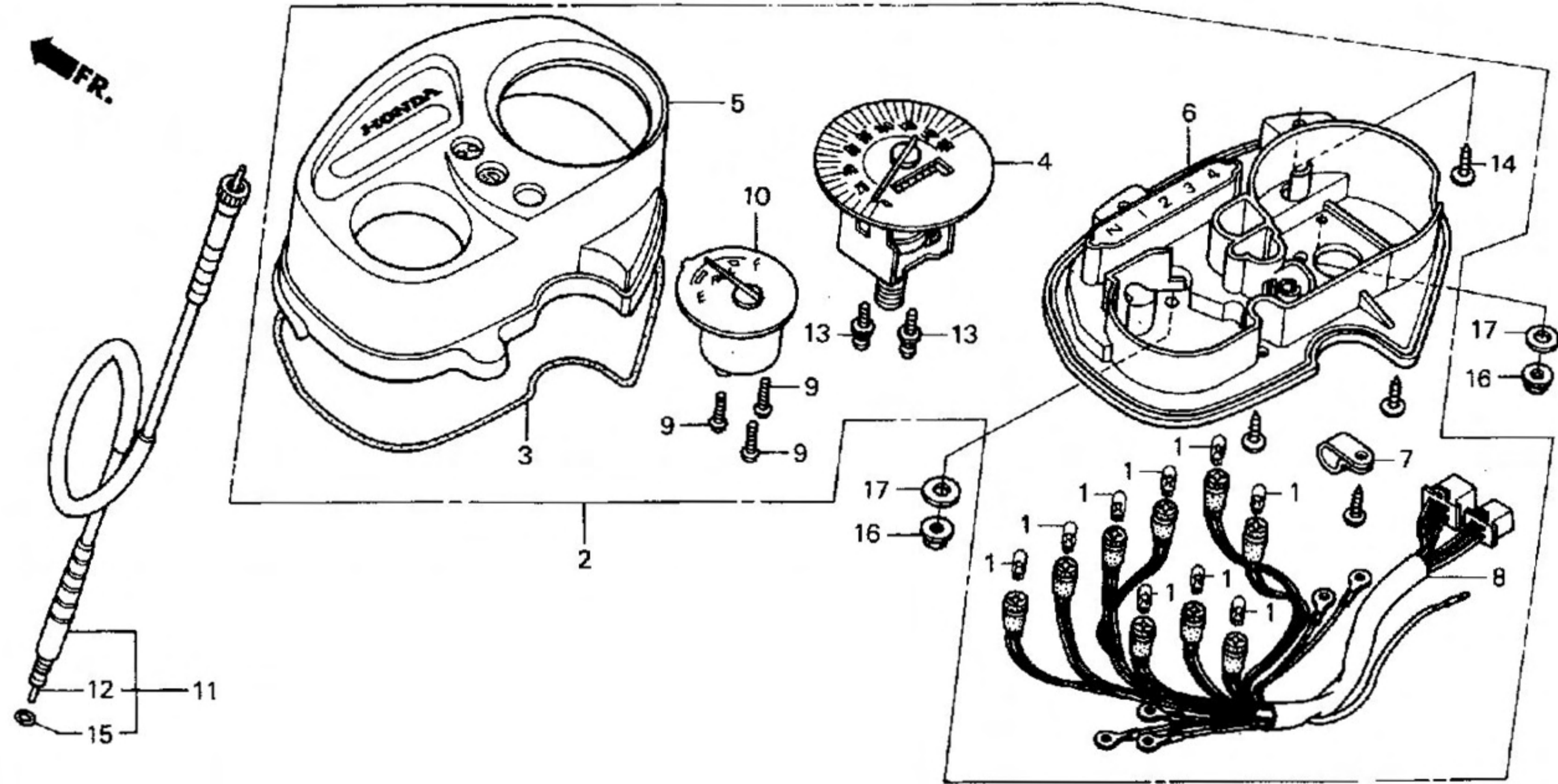
F - 2

ชุดเรือนไมล์  
Meter



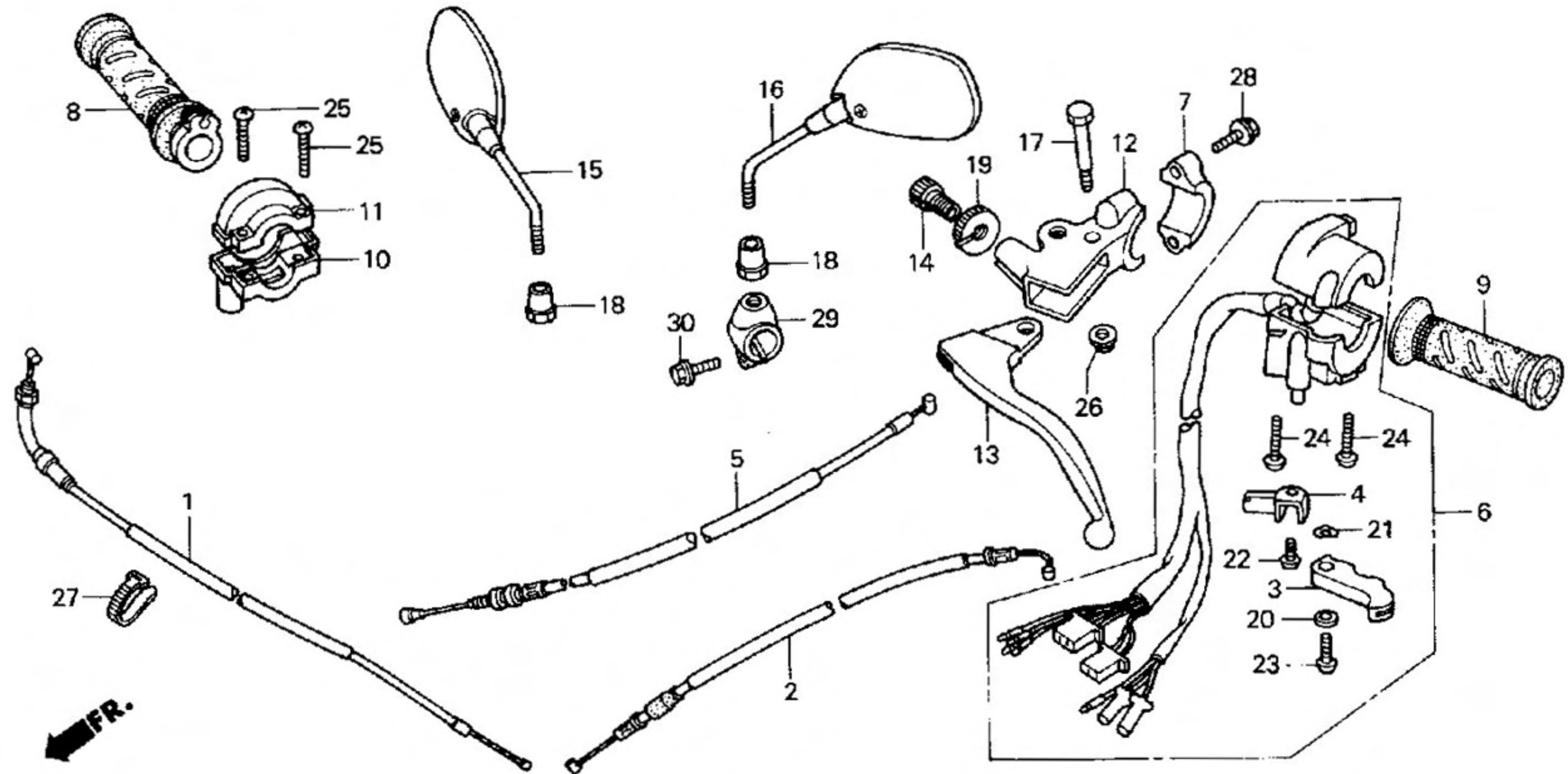
หัวข้อการบริการ	เวลาในการบริการ	ลำดับ	หมายเลขอะไหล่	ชื่ออะไหล่	ZN110 Y CY R จำนวนที่ใช้	หมายเลขเครื่อง
ไส้ในสายวัดความเร็ว.....	0.1	1	34908-MG9-951	หลอดไฟมาตรวัด (12V 1.7W).....	9 9 9	BULB, WEDGE BASE (12V 1.7W)
ชุดสายมาตรวัดความเร็ว.....	0.2	2	37100-KFL-901	ชุดมาตรวัดทั้งชุด.....	1 1 -	METER ASSY., COMBINATION
ชุดมาตรวัดทั้งชุด.....	0.3		37100-KFL-731	ชุดมาตรวัดทั้งชุด.....	- - 1	METER ASSY., COMBINATION
ฝาครอบมาตรวัดด้านบน.....	0.4	3	37101-KFL-901	ปะเก็น.....	- - 1	PACKING
ชุดหัวหลอดไฟ		4	37210-KFL-901	แผงมาตรวัดความเร็ว.....	1 1 -	SPEEDOMETER COMP.
แผงมาตรวัดความเร็ว.....	0.5		37210-KFL-731	แผงมาตรวัดความเร็ว.....	- - 1	SPEEDOMETER COMP.
มาตรวัดระดับน้ำมันเชื้อเพลิง		5	37211-KEV-751	ฝาครอบมาตรวัดด้านบน.....	1 1 1	CASE COMP., UPPER
ฝาครอบมาตรวัดตัวล่าง.....	0.6	6	37212-KFL-901	ฝาครอบมาตรวัดตัวล่าง.....	1 1 -	CASE COMP., LOWER
			37212-KFL-731	ฝาครอบมาตรวัดตัวล่าง.....	- - 1	CASE COMP., LOWER
		7	37216-MB6-831	คลิป.....	1 1 1	CLIP
		8	37223-KEV-751	ชุดหัวหลอดไฟ.....	1 1 -	SOCKET COMP.
			37223-KFL-731	ชุดหัวหลอดไฟ.....	- - 1	SOCKET COMP.
		9	37305-KE5-008	สกรูพร้อมแหวน, 3x22.....	3 3 3	SCREW-WASHER, 3x22
		10	37350-KEV-751	มาตรวัดระดับน้ำมันเชื้อเพลิง.....	1 1 1	METER COMP., FUEL
		11	44830-KW6-960	ชุดสายมาตรวัดความเร็ว.....	1 1 1	CABLE ASSY., SPEEDOMETER

F - 2  
ชุดเรือนไมล์  
Meter



หัวข้อการบริการ	เวลาในการบริการ	ลำดับ	หมายเลขอะไหล่	ชื่ออะไหล่	ZN110 Y CY R จำนวนที่ใช้	หมายเลขเครื่อง
		12	44831-KW6-900	ไส้ในสายวัดความเร็ว.....	1 1 1	CABLE, INNER
		13	90035-166-008	สกรูพร้อมแหวนพิเศษ, 4x10.....	2 2 2	SCREW-WASHER, SPECIAL, 4x10
		14	90109-MZ5-008	สกรูเกลียวปล้อ, 4x14.....	5 5 5	SCREW, TAPPING, 4x14
		15	91256-KK3-840	โอริง, 10x1.5.....	1 1 1	O-RING, 10x1.5
		16	94001-06200-0S	น็อตหกเหลี่ยม, 6 มม.....	3 3 3	NUT, HEX., 6MM
		17	94101-06000	แหวนรอง, 6 มม.....	3 3 3	WASHER, PLAIN, 6MM

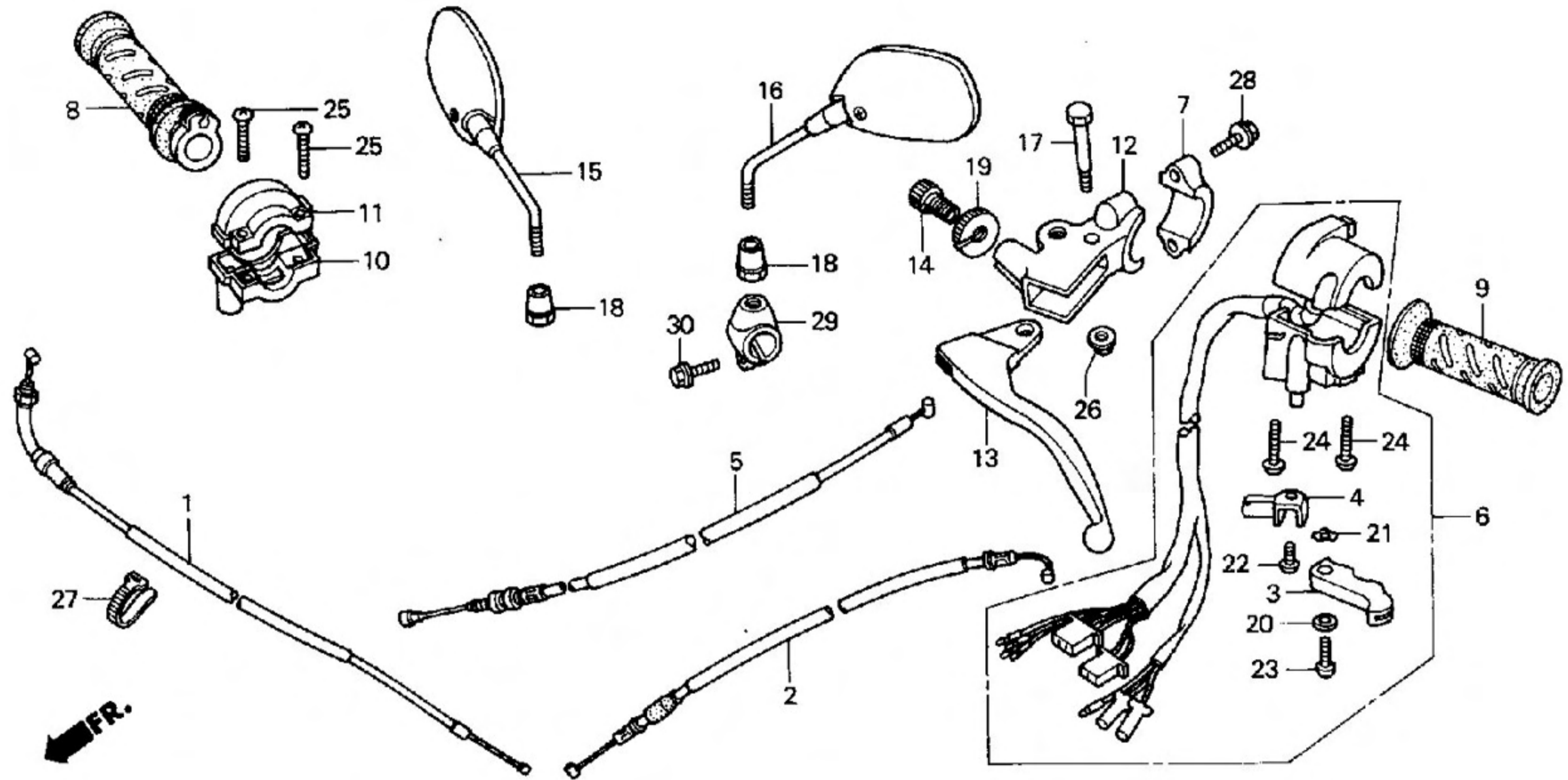
F - 3  
 ปลอกแฮนด์/สวิทช์/  
 สายคันเร่ง, สายคลัทช์  
 Handle Lever/Switch/Cable



หัวข้อการบริการ	เวลาในการบริการ	ลำดับ	หมายเลขอะไหล่	ชื่ออะไหล่	ZN110 Y CY R จำนวนที่ใช้	หมายเลขเครื่อง
คันใช้ค.....	0.1	1	17910-KFL-900	สายคันเร่ง.....	1 1 1	CABLE COMP., THROTTLE
.ปลอกคันเร่ง		2	17950-KFL-900	สายใช้ค.....	1 1 1	CABLE COMP., CHOKE
.ปลอกแฮนด์ด้านซ้าย		3	17961-KEV-900	คันใช้ค.....	1 1 1	LEVER COMP., CHOKE
.มือคลัทช์		4	17962-KEV-900	ตัวล็อกสายใช้ค.....	1 1 1	STOPPER, CABLE
ปะกับปลอกคันเร่ง.....	0.2	5	22870-KFL-900	สายคลัทช์.....	1 1 -	CABLE COMP., CLUTCH
.เรือนยึดมือคลัทช์						
สายใช้ค.....	0.3	6	35020-KEV-750	ชุดสวิทช์แฮนด์ด้านซ้าย.....	1 1 1	SWITCH SET, WINKER
.สายคลัทช์		7	45517-166-006	ปะกับยึดเรือนยึดมือคลัทช์.....	1 1 -	HOLDER, MASTER CYLINDER
สายคันเร่ง.....	0.4	8	53140-KET-900	ปลอกคันเร่ง.....	1 1 1	GRIP COMP., THROTTLE
.ชุดสวิทช์แฮนด์ด้านซ้าย		9	53166-KET-900	ปลอกแฮนด์ด้านซ้าย.....	1 1 1	GRIP, L. HANDLE
		10	53167-GE4-000	ปะกับปลอกคันเร่งตัวล่าง.....	1 1 1	HOUSING, THROTTLE
		11	53168-166-000	ปะกับปลอกคันเร่งตัวบน.....	1 1 1	HOUSING, THROTTLE
		12	53172-KBA-930	เรือนยึดมือคลัทช์.....	1 1 -	BRACKET, L. HANDLE LEVER
		13	53178-KAN-650	มือคลัทช์.....	1 1 -	LEVER, L. STEERING HANDLE
		14	53192-268-000	โบลท์ปรับระยะฟรี.....	1 1 -	BOLT, WIRE ADJUSTING
		15	88210-KBA-930	กระจกมองหลังข้างขวา.....	1 1 1	MIRROR COMP., R.

F - 3

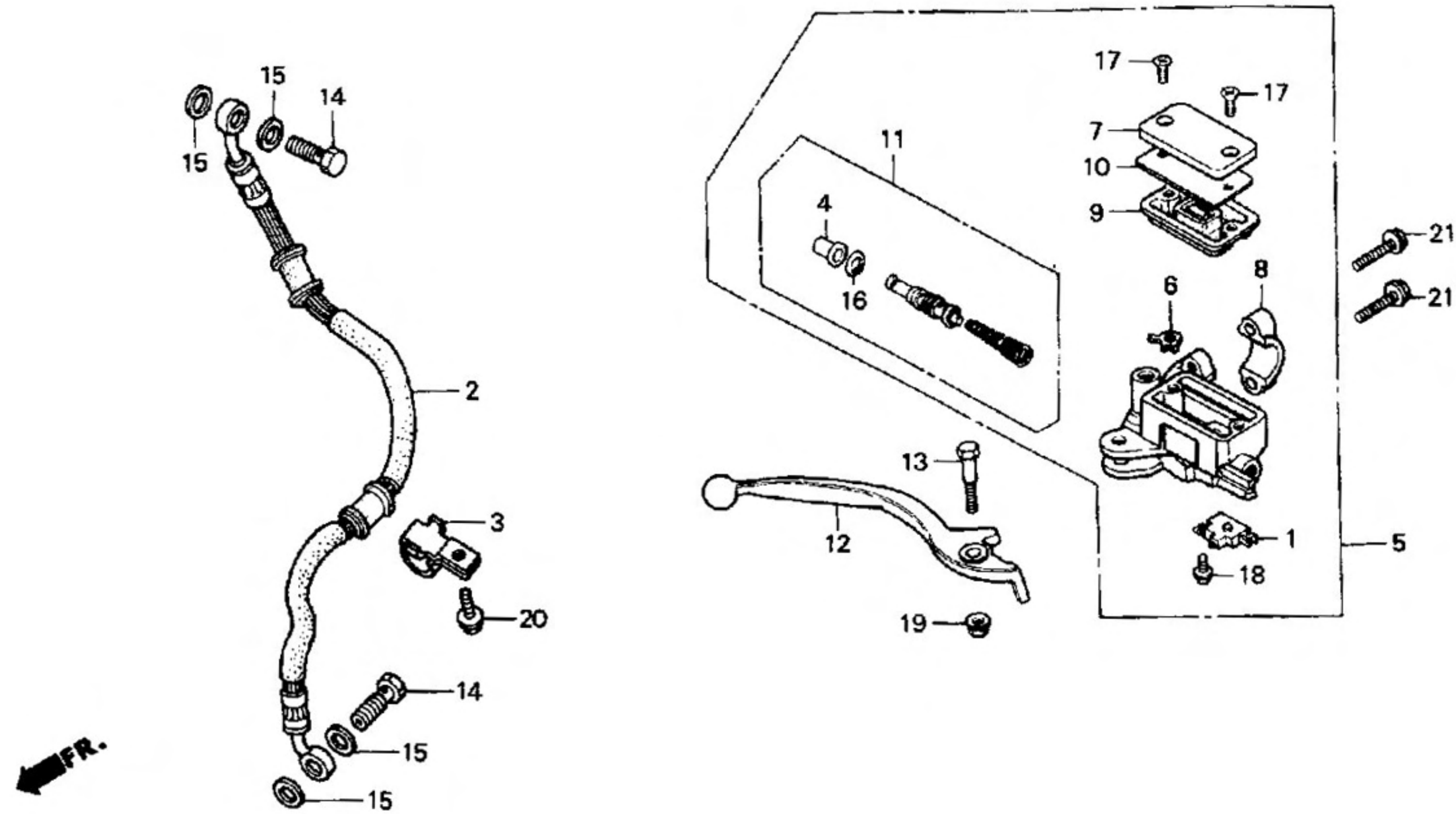
ปลอกแฮนด์/สวิทช์/  
สายคันเร่ง, สายคลัทช์  
Handle Lever/Switch/Cable



หัวข้อการบริการ	เวลาในการบริการ	ลำดับ	หมายเลขอะไหล่	ชื่ออะไหล่	ZN110			หมายเลขเครื่อง
					Y	CY	R	
					จำนวนที่ใช้			
		16	88220-KBA-930	กระจกมองหลังข้างซ้าย.....	1	1	1	MIRROR COMP., L.
		17	90114-166-006	โบลท์ยึดมือคลัทช์.....	1	1	-	BOLT, HANDLE LEVER PIVOT
		18	90314-GN5-910	น็อตล็อก.....	2	2	2	NUT, LOCK
		19	90321-315-670	น็อตล็อก.....	1	1	-	NUT, FIXING
		20	90441-147-000	แหวนรอง.....	1	1	1	WASHER, PLAIN
		21	90442-147-000	แหวนรอง.....	1	1	1	WASHER, WAVE
		22	93500-05010-0G	สกรู, 5x10.....	1	1	1	SCREW, PAN, 5x10
		23	93500-05012-0G	สกรู, 5x12.....	1	1	1	SCREW, PAN, 5x12
		24	93500-05020-0G	สกรู, 5x20.....	2	2	2	SCREW, PAN, 5x20
		25	93500-05025-0G	สกรู, 5x25.....	2	2	2	SCREW, PAN, 5x25
		26	94050-06000	น็อตหน้าแปลน, 6 มม.....	1	1	-	NUT, FLANGE, 6MM
		27	95014-62100	เข็มขัดรัดสายไฟ B1.....	1	1	-	BAND B1, WIRE
		28	96001-06025-07	โบลท์หน้าแปลน, 6x25.....	2	2	-	BOLT, FLANGE, 6x25
		29	53173-KBP-900	ตัวยึดกระจกมองหลัง.....	-	-	1	HOLDER, RR. VIEW MIRROR
		30	95701-06025-07	โบลท์หน้าแปลน, 6x25.....	-	-	1	BOLT, FLANGE, 6x25

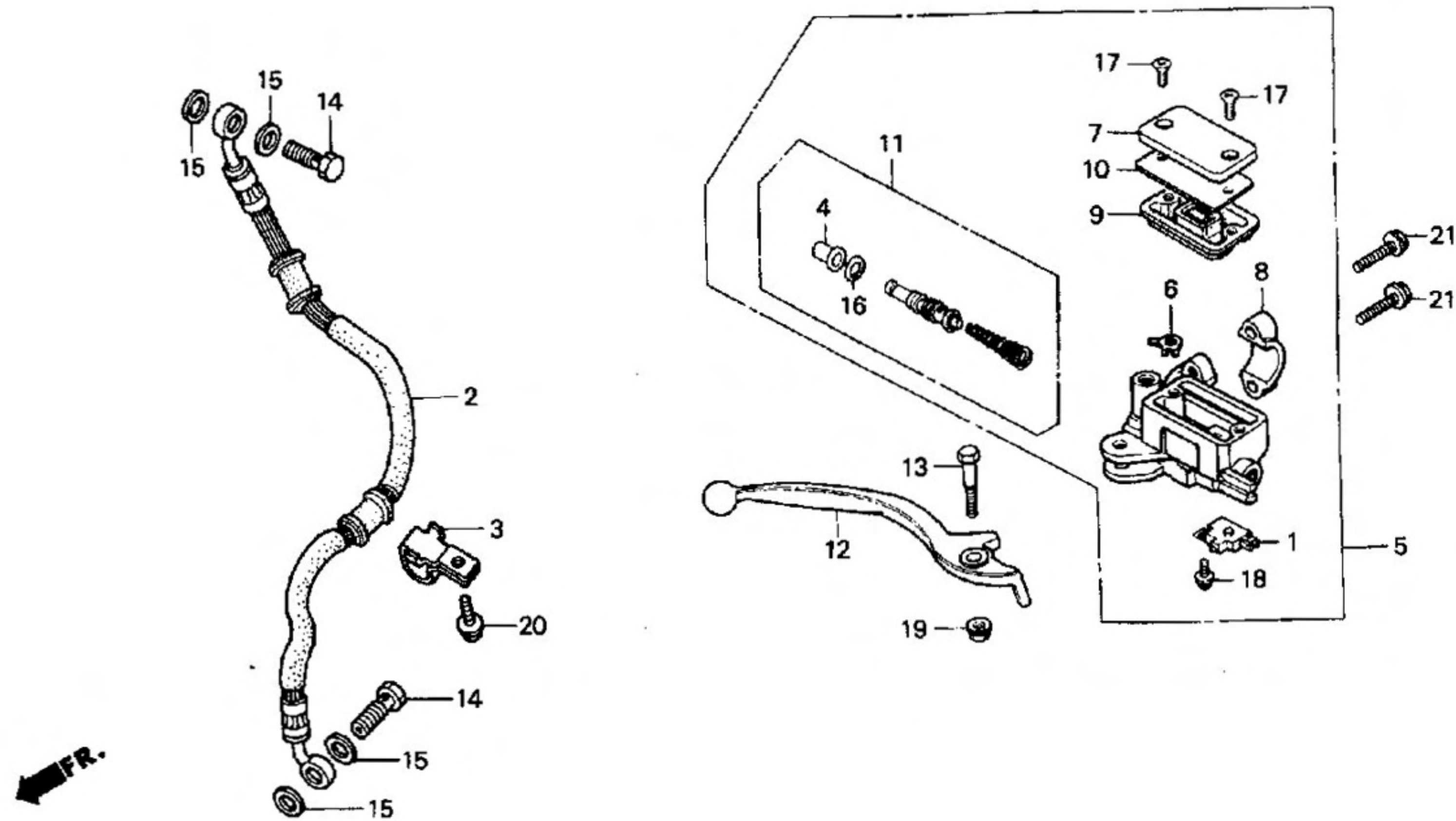
F - 4

แม่ปั้มเบรคหน้า  
Front Brake Master  
Cylinder



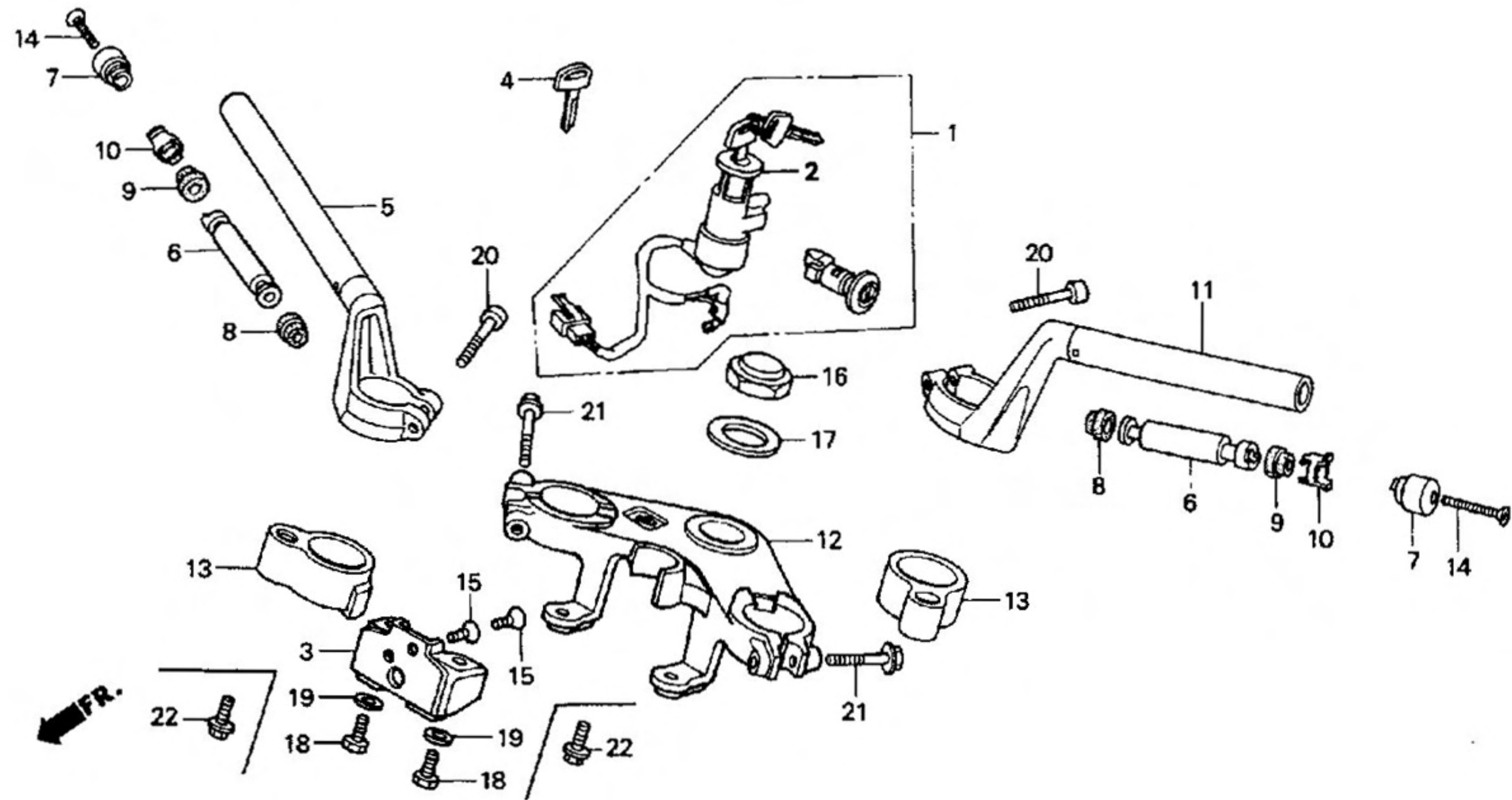
หัวข้อการบริการ	เวลาในการบริการ	ลำดับ	หมายเลขอะไหล่	ชื่ออะไหล่	ZN110 Y CY R จำนวนที่ใช้	หมายเลขเครื่อง
ชุดสวิทช์ไฟเบรคหน้า.....	0.1	1	35340-MA5-671	ชุดสวิทช์ไฟเบรคหน้า.....	1 1 1	SWITCH ASSY., FR. STOP
แผ่นไดอะแฟรม		2	45126-KEV-751	ท่อน้ำมันเบรคหน้า.....	1 1 -	HOSE COMP., FR. BRAKE
มือเบรค			45126-KEV-752	ท่อน้ำมันเบรคหน้า.....	- - 1	HOSE COMP., FR. BRAKE
ท่อน้ำมันเบรคหน้า.....	0.4	3	45157-KAN-850	เข็มขัดรัดสายท่อน้ำมันเบรค B.....	1 1 1	CLAMPER B, BRAKE HOSE
ชุดแม่ปั้มเบรคหน้า		4	45504-410-003	ยางกันฝุ่น.....	1 1 1	BOOT COMP.
ชุดลูกสูบแม่ปั้มเบรคทั้งชุด		5	45510-KCJ-305	ชุดแม่ปั้มเบรคหน้า.....	1 1 1	CYLINDER SUB ASSY., FR. BRAKE MASTER
		6	45512-MA6-006	แผ่นกัน.....	1 1 1	PROTECTOR
		7	45513-HA2-006	ฝาปิดกระปุกน้ำมันเบรค.....	1 1 1	CAP, MASTER CYLINDER
		8	45517-166-006	ปะกัวยึดแม่ปั้มเบรค.....	1 1 1	HOLDER, MASTER CYLINDER
		9	45520-MG7-006	แผ่นไดอะแฟรม.....	1 1 1	DIAPHRAGM
		10	45521-HA2-006	แผ่นรองไดอะแฟรม.....	1 1 1	PLATE, DIAPHRAGM
		11	45530-471-831	ชุดลูกสูบแม่ปั้มเบรคทั้งชุด.....	1 1 1	CYLINDER SET, MASTER
		12	53175-KET-921	มือเบรค.....	1 1 1	LEVER, R. STEERING HANDLE
		13	90114-166-006	โบลที่ยึดมือเบรค.....	1 1 1	BOLT, HANDLE LEVER PIVOT
		14	90145-MS9-612	โบลที่น้ำมันเบรค, 10x22.....	2 2 2	BOLT, OIL, 10x22
		15	90545-300-000	แหวนรองกันรั่ว.....	4 4 4	WASHER, OIL BOLT

F - 4  
 แม่ปั้มเบรคหน้า  
 Front Brake Master  
 Cylinder



หัวข้อการบริการ	เวลาในการบริการ	ลำดับ	หมายเลขอะไหล่	ชื่ออะไหล่	ZN110			หมายเลขเครื่อง
					Y	CY	R	
		16	90651-MA5-671	คลิปล็อค.....	1	1	1	CIRCLIP
		17	93600-04012-1G	สกรู, 4x12.....	2	2	2	SCREW, FLAT, 4x12
		18	93893-04012-17	สกรูพร้อมแหวน, 4x12.....	1	1	1	SCREW-WASHER, 4x12
		19	94050-06000	น็อตหน้าแปลน, 6 มม.....	1	1	1	NUT, FLANGE, 6MM
		20	96001-06012-07	โบลท์หน้าแปลน, 6x12.....	1	1	1	BOLT, FLANGE, 6x12
		21	95701-06022-07	โบลท์หน้าแปลน, 6x22.....	2	2	2	BOLT, FLANGE, 6x22

F - 5  
 แชนด์บังคับเลี้ยว/แผงคอบน  
 Handle Pipe/Top Bridge

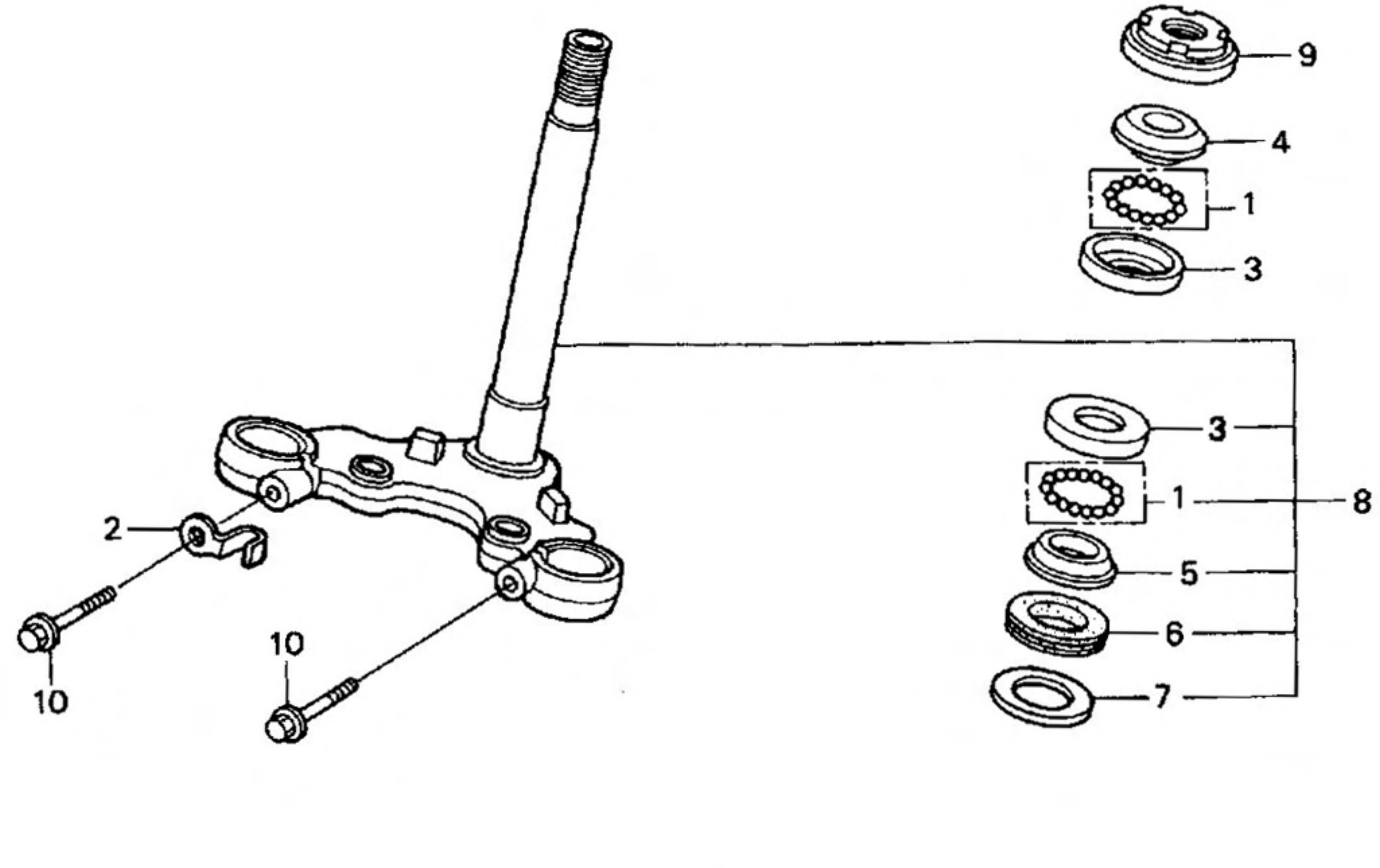


หัวข้อการบริการ	เวลาในการบริการ	ลำดับ	หมายเลขอะไหล่	ชื่ออะไหล่	ZN110 Y CY R จำนวนที่ใช้	หมายเลขเครื่อง
		15	90164-028-000	สกรูล็อกหน้าแปลน, 6x12.....	2 2 2	SCREW, U-LOCK FLAT, 6x12
		16	90304-159-000	น็อตล็อกแผงคอบน.....	1 1 1	NUT, STEERING STEM
		17	90503-051-870	แหวนรองแผงคอบน.....	1 1 1	WASHER, STEERING STEM
		18	92101-06014-0G	bolt หกเหลี่ยม, 6x14.....	2 2 -	BOLT, HEX., 6x14
		19	94101-06700	แหวนรอง, 6 มม.....	2 2 -	WASHER, PLAIN, 6MM
		20	95701-08032-07	bolt หน้าแปลน, 8x32.....	2 2 2	BOLT, FLANGE, 8x32
		21	95701-08045-07	bolt หน้าแปลน, 8x45.....	2 2 2	BOLT, FLANGE, 8x45
		22	95701-06014-07	bolt หน้าแปลน, 6x14.....	- - 2	BOLT, FLANGE, 6x14



F - 6

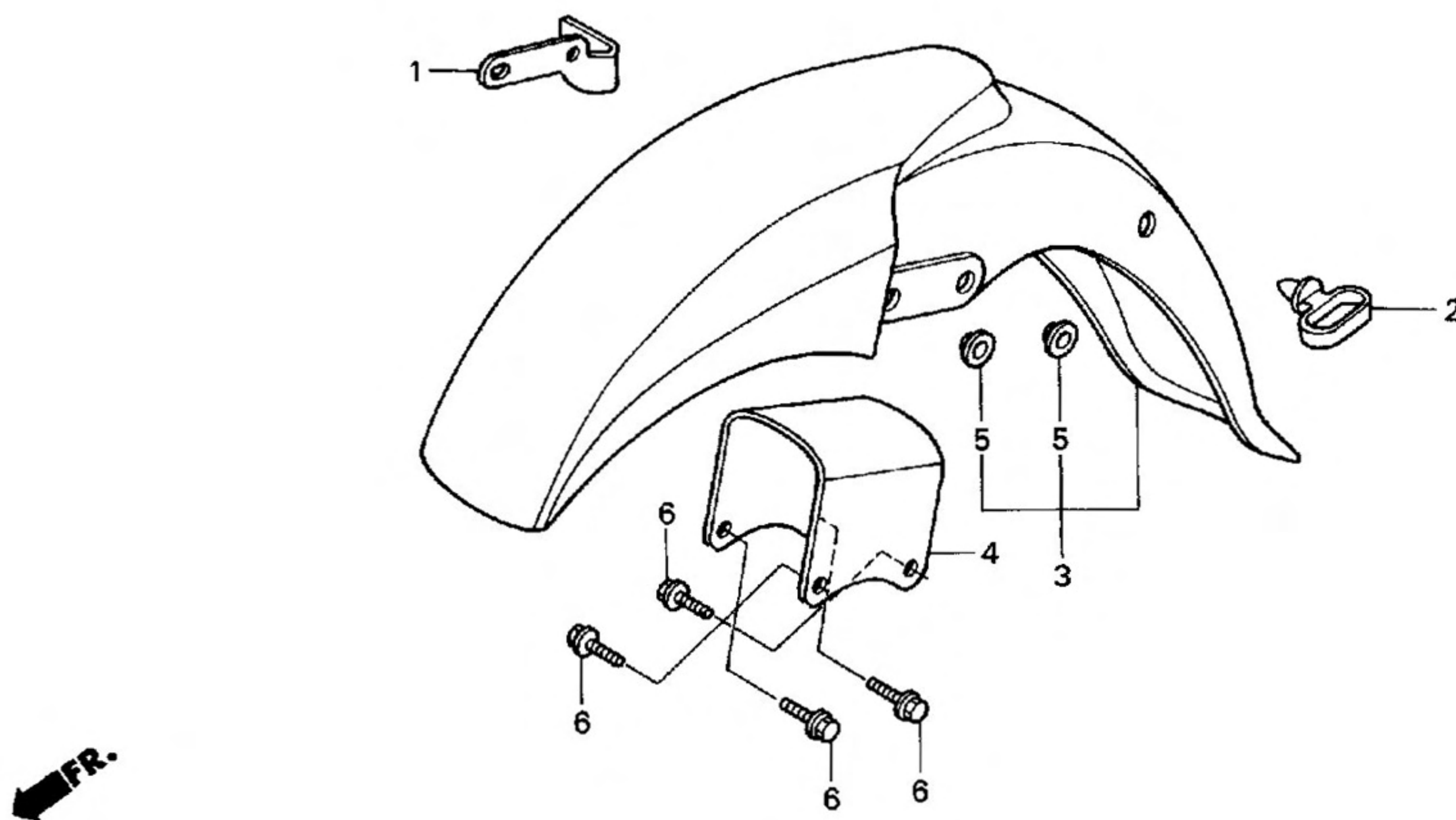
แกนคอ  
Steering Stem



FR.

หัวข้อการบริการ	เวลาในการบริการ	ลำดับ	หมายเลขอะไหล่	ชื่ออะไหล่	ZN110 Y CY R จำนวนที่ใช้	หมายเลขเครื่อง
รางลูกปืนคอตัวบน.....	0.5	1	06531-KAN-630	ชุดลูกปืน, #6x21.....	2 2 2	BALL ASSY., STEEL, #6x21
.น็อตล็อกแกนคอ		2	45157-KW7-900	คลิปรัดท่อน้ำมันเบรค.....	1 1 1	CLAMPER B, FR. BRAKE HOSE
ครอบรางลูกปืน.....	1.1	3	50301-041-010	ครอบรางลูกปืน.....	2 2 2	RACE, STEERING TOP BALL
.ชุดแกนคอ		4	53211-028-010	รางลูกปืนคอตัวบน.....	1 1 1	RACE, STEERING TOP CONE
รางลูกปืนคอตัวล่าง.....	1.2	5	53212-030-010	รางลูกปืนคอตัวล่าง.....	1 1 1	RACE, STEERING BOTTOM CONE
		6	53214-001-010	ซีลกันฝุ่น.....	1 1 1	DUST SEAL, STEERING HEAD
		7	53215-001-000	แหวนรองซีลกันฝุ่น.....	1 1 1	WASHER, STEERING HEAD DUST SEAL
		8	53219-KEV-750	ชุดแกนคอ.....	1 1 1	STEM SUB ASSY., STEERING
		9	53220-KW7-900	น็อตล็อกแกนคอ.....	1 1 1	THREAD COMP., STEERING HEAD TOP
		10	95801-08035-07	bolt หน้าแปลน, 8x35.....	2 2 2	BOLT, FLANGE, 8x35

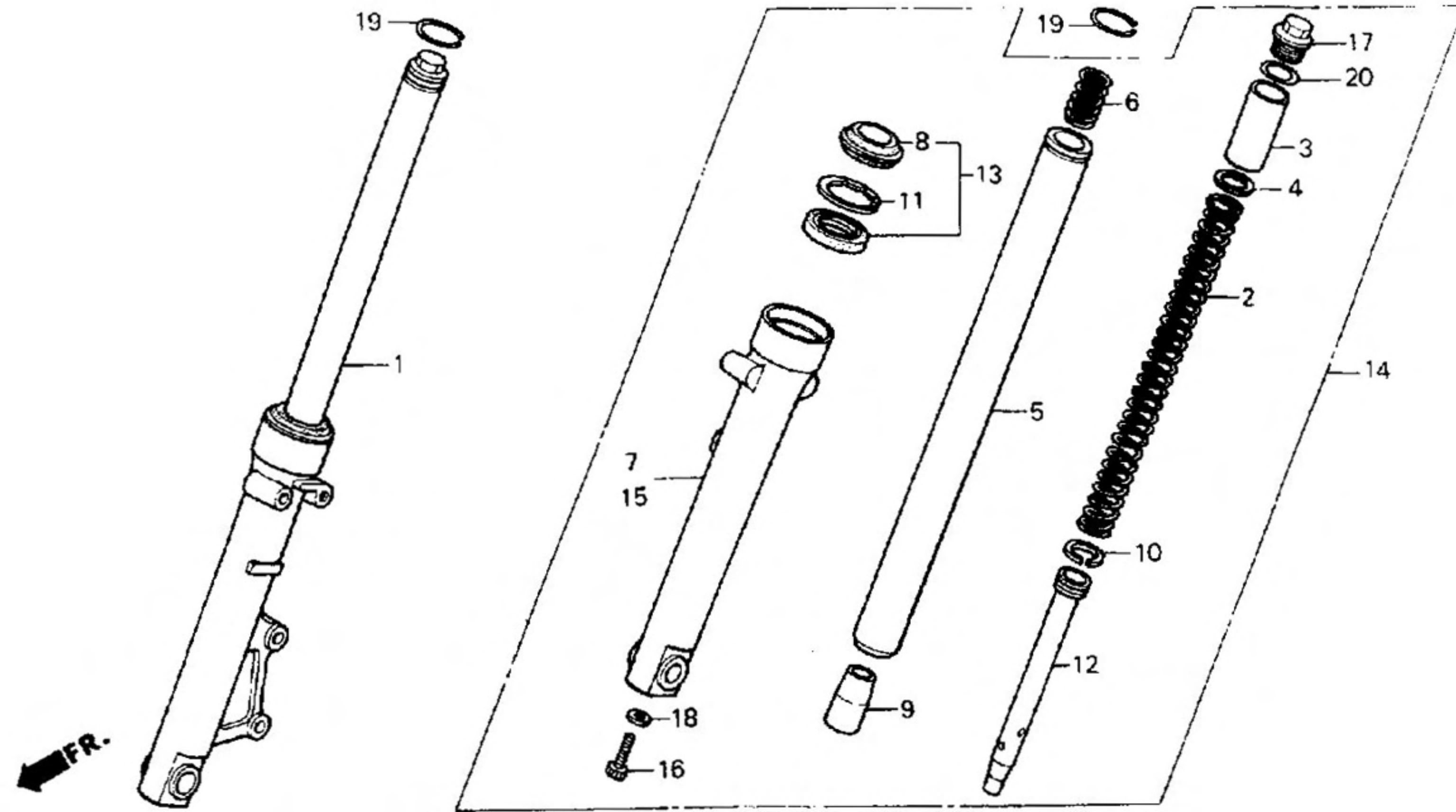
F - 7  
 บังโคลนหน้า  
 Front Fender



หัวข้อการบริการ	เวลาในการบริการ	ลำดับ	หมายเลขอะไหล่	ชื่ออะไหล่	ZN110			หมายเลขเครื่อง
					Y	CY	R	
					จำนวนที่ใช้			
บังโคลนหน้า.....0.3		1	45156-KAN-630	ขายึดท่อน้ำมันเบรคหน้า.....	1	1	1	STAY, FR. BRAKE
แผ่นรองในบังโคลนหน้า		2	45451-471-000	ยางร้อยสายวัดความเร็ว.....	1	1	1	GROMMET, WIRE
		3	61100-KEV-750ZA	บังโคลนหน้า รถสีเขียว.....	1	1	1	FENDER COMP., FR. *B154M*
			61100-KEV-750ZC	รถสีแดง.....	1	1	1	*R127*
			61100-KEV-750ZD	รถสีเหลือง.....	1	1	-	*Y106*
		4	61101-KBA-900	แผ่นรองในบังโคลนหน้า.....	1	1	1	STAY, FR. FENDER
		5	81312-KW7-900	ปลอกรองบังโคลนหน้า.....	4	4	4	COLLAR, FR. FENDER
		6	95701-06020-08	bolt หน้าแปลน, 6x20.....	4	4	4	BOLT, FLANGE, 6x20

F - 8

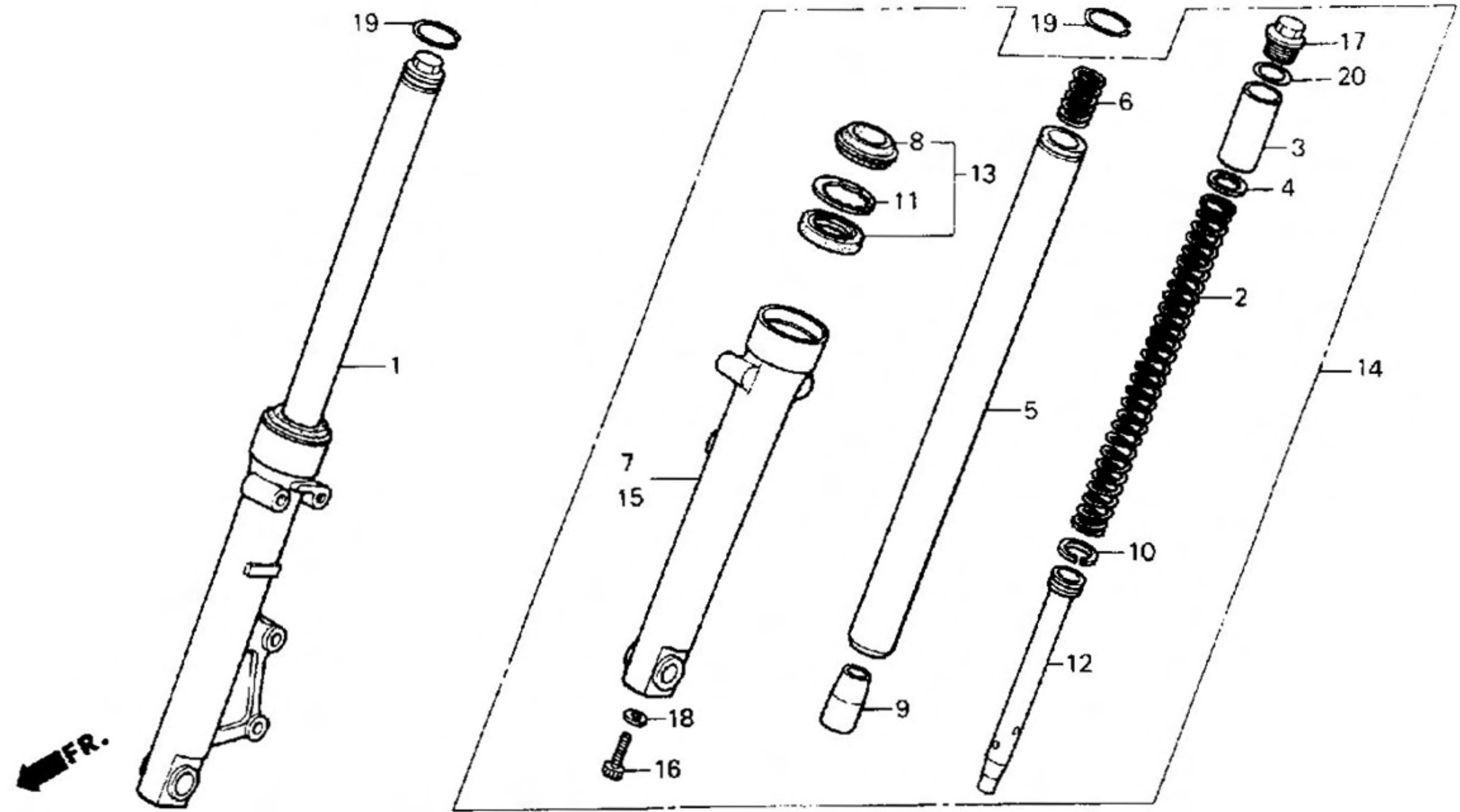
ใช้ค้ำหน้า  
Front Fork



หัวข้อการบริการ	เวลาในการบริการ	ลำดับ	หมายเลขอะไหล่	ชื่ออะไหล่	ZN110 Y CY R จำนวนที่ใช้	หมายเลขเครื่อง
สปริงใช้ค้ำหน้า.....	0.2	1	51400-KW7-902ZK	ใช้ค้ำหน้าด้านขวา.....	1 1 1	FORK ASSY., R. FR. *NH259M*
ใช้ค้ำหน้าด้านขวา.....	0.4	2	51401-KW7-902	สปริงใช้ค้ำหน้า.....	2 2 2	SPRING, FR. CUSHION
ชุดใช้ค้ำหน้าด้านซ้าย		3	51402-KW7-901	ปลอกรองสปริง.....	2 2 2	COLLAR, SPRING (SHOWA)
ชุดซีลปลอกแกนใช้ค้ำ.....	0.7	4	51403-GF4-003	แหวนรอง.....	2 2 2	JOINT, FR. CUSHION SPRING
แกนใช้ค้ำหน้า.....	0.8	5	51410-KW7-901	แกนใช้ค้ำหน้า.....	2 2 2	TUBE COMP., FR. FORK
ปลอกแกนใช้ค้ำหน้าขวา		6	51412-GN5-901	สปริงลูกสูบใช้ค.....	2 2 2	SPRING, REBOUND
ปลอกแกนใช้ค้ำหน้าซ้าย		7	51421-KW7-900ZL	ปลอกแกนใช้ค้ำหน้าขวา.....	1 1 1	SLIDER, R. FR. FORK *NH259M*
		8	51425-GN5-901	ซีลกันฝุ่น.....	2 2 2	DUST SEAL
		9	51432-KW7-902	น๊อตกันน้ำมัน.....	2 2 2	PIECE, OIL LOCK
		10	51437-GM0-003	แหวนลูกสูบ.....	2 2 2	RING, PISTON
		11	51466-065-901	แหวนบังคับซีลกันน้ำมัน.....	2 2 2	RING, OIL SEAL STOPPER
		12	51470-KW7-902	ลูกสูบใช้ค.....	2 2 2	PIPE, SEAT
		13	51490-GN5-305	ชุดซีลปลอกแกนใช้ค้ำ.....	2 2 2	SEAL SET, FR. FORK
		14	51500-KW7-902ZK	ชุดใช้ค้ำหน้าด้านซ้าย.....	1 1 1	FORK ASSY., L. FR. *NH259M*
		15	51521-KW7-900ZL	ปลอกแกนใช้ค้ำหน้าซ้าย.....	1 1 1	SLIDER, L. FR. FORK *NH259M*

F - 8

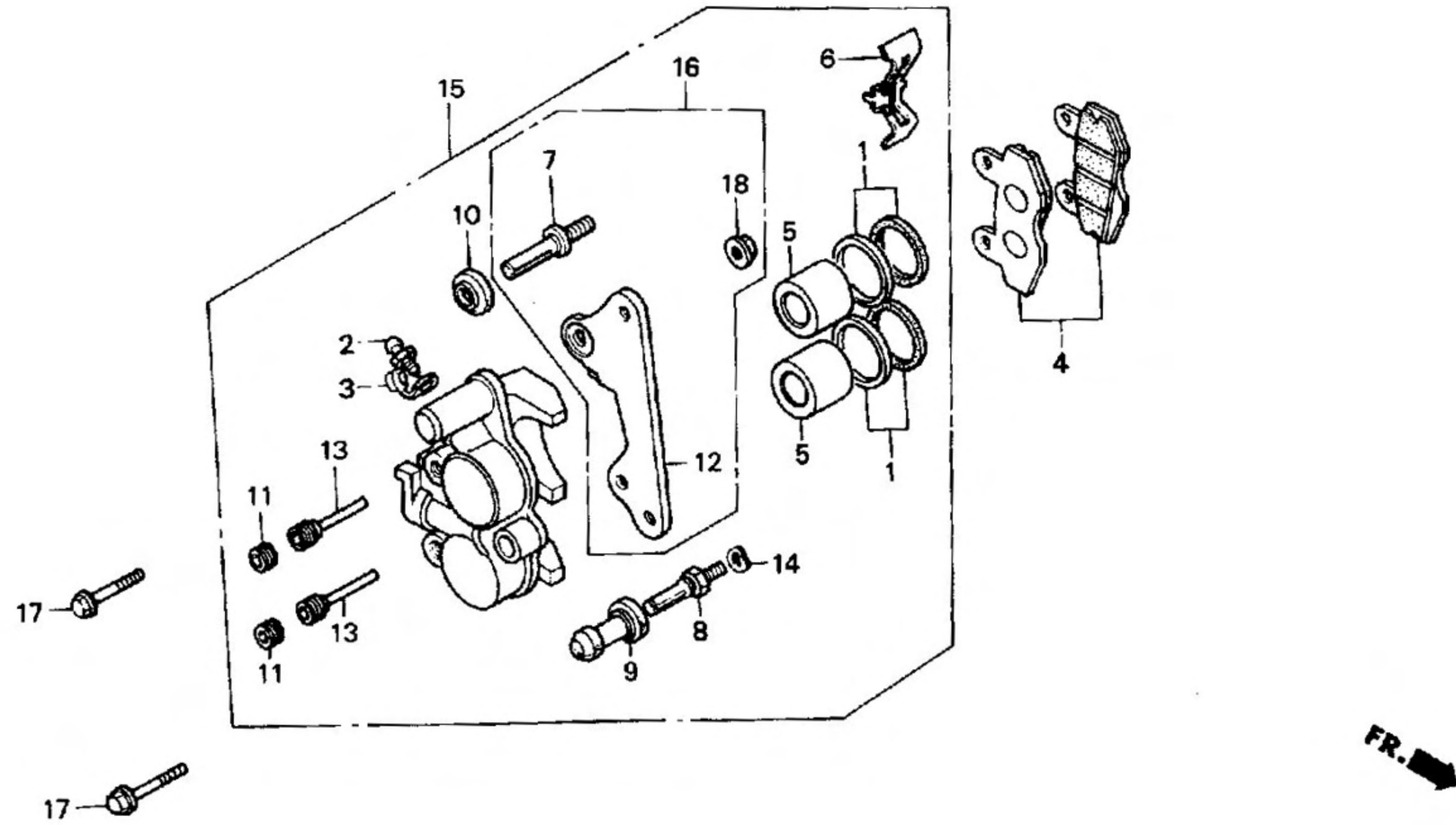
โช้คอัพหน้า  
Front Fork



หัวข้อการบริการ	เวลาในการบริการ	ลำดับ	หมายเลขอะไหล่	ชื่ออะไหล่	ZN110 Y CY R จำนวนที่ใช้	หมายเลขเครื่อง
		16	90116-383-721	โบลท์, 8 มม.....	2 2 2	BOLT, SOCKET, 8MM
		17	90123-KW7-901	โบลท์ปิดแกนโช้คอัพ.....	2 2 2	BOLT, FORK
		18	90544-283-000	แหวนรองพิเศษ, 8 มม.....	2 2 2	WASHER, SPECIAL, 8MM
		19	90651-KW7-900	แหวนล็อก.....	2 2 2	RING, SNAP
		20	91256-166-003	โอริง, 16.8x2.4.....	2 2 2	O-RING, 16.8x2.4

F - 9

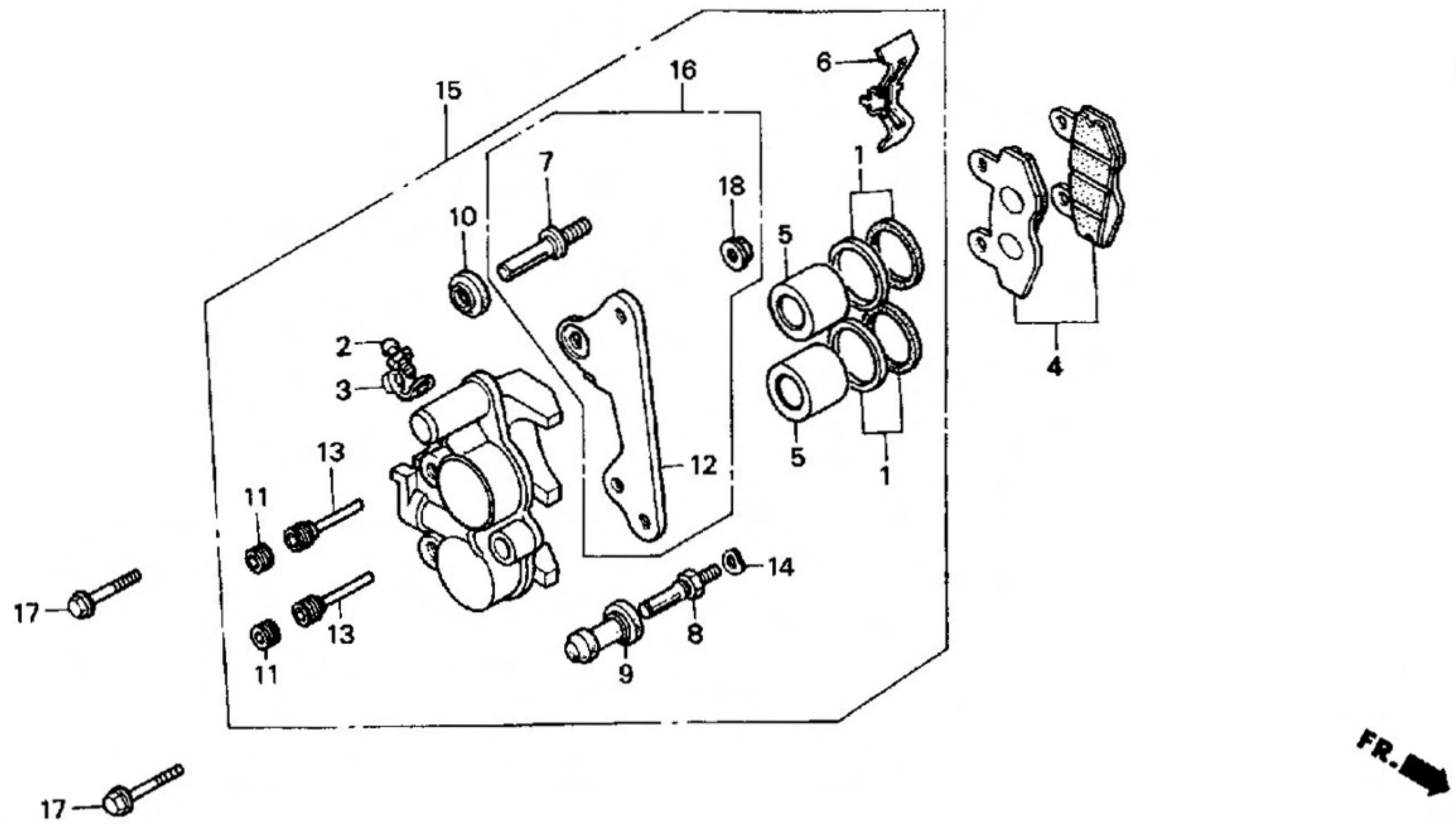
ชุดคาร์ลิปเปอร์เบรคหน้า  
Front Brake Caliper



หัวข้อการบริการ	เวลาในการบริการ	ลำดับ	หมายเลขอะไหล่	ชื่ออะไหล่	ZN110			หมายเลขเครื่อง
					Y	CY	R	
					จำนวนที่ใช้			
ชุดผ้าดิสก์เบรคหน้า.....	0.2	1	06451-GE2-405	ชุดซีลลูกสูบเบรค.....	2	2	2	SEAL SET, PISTON
ขายึดเบรคหน้า		2	43352-568-003	สกรูไล่ลมเบรค.....	1	1	1	SCREW, BLEEDER
ชุดคาร์ลิปเปอร์เบรคหน้า.....	0.4	3	43353-461-771	จุกปิดสกรูไล่ลมเบรค.....	1	1	1	CAP, BLEEDER
ลูกสูบเบรค.....	0.5	4	45105-KW7-405	ชุดผ้าดิสก์เบรคหน้า.....	1	1	1	PAD SET, FR. BRAKE
		5	45107-GE2-006	ลูกสูบเบรค.....	2	2	2	PISTON
		6	45108-GE2-006	สปริงผ้าดิสก์เบรค.....	1	1	1	SPRING, PAD
		7	45131-GE2-006	สลักดิสก์เบรค A.....	1	1	1	PIN A, BOLT
		8	45131-GZ0-006	สลักดิสก์เบรค.....	1	1	1	BOLT, PIN
		9	45132-166-016	บุชยางหุ้มสลักดิสก์เบรค.....	1	1	1	BUSH, PIN
		10	45133-MA3-006	ยางกันฝุ่น B.....	1	1	1	BOOT B
		11	45203-MG3-016	จุกปิดสลักผ้าเบรค.....	2	2	2	PLUG, PIN
		12	45210-KK4-006	ขายึดเบรคหน้า.....	1	1	1	BRACKET, FR.
		13	45215-GE2-016	สลักยึดผ้าดิสก์เบรค.....	2	2	2	PIN, HANGER
		14	45216-166-006	แหวนรอง.....	1	1	1	WASHER, WAVE
		15	45250-KAN-631	ชุดคาร์ลิปเปอร์เบรคหน้า.....	1	1	1	CALIPER SUB ASSY., R. FR.

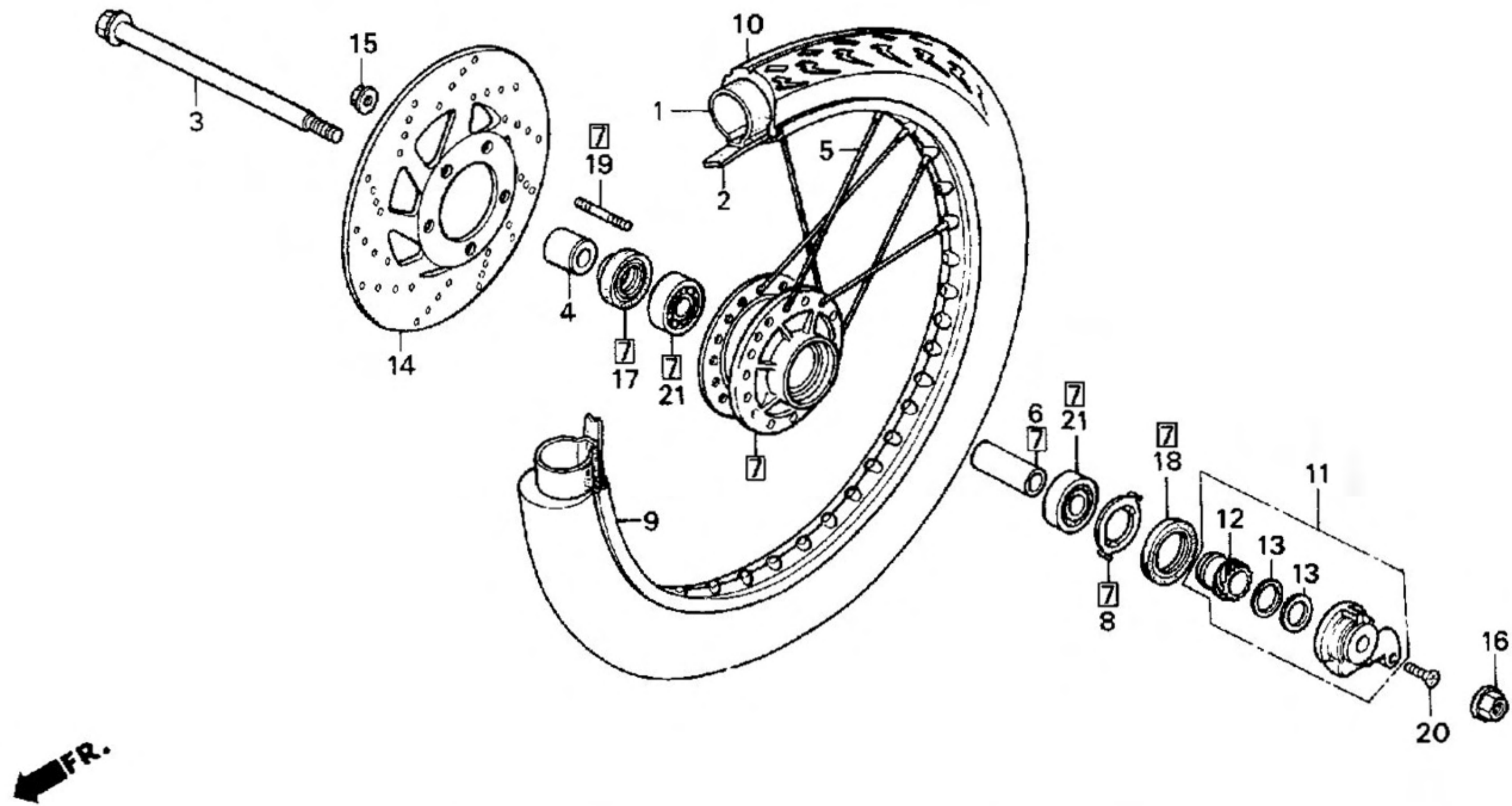
F - 9

ชุดคาร์ลิปเปอร์เบรคหน้า  
Front Brake Caliper



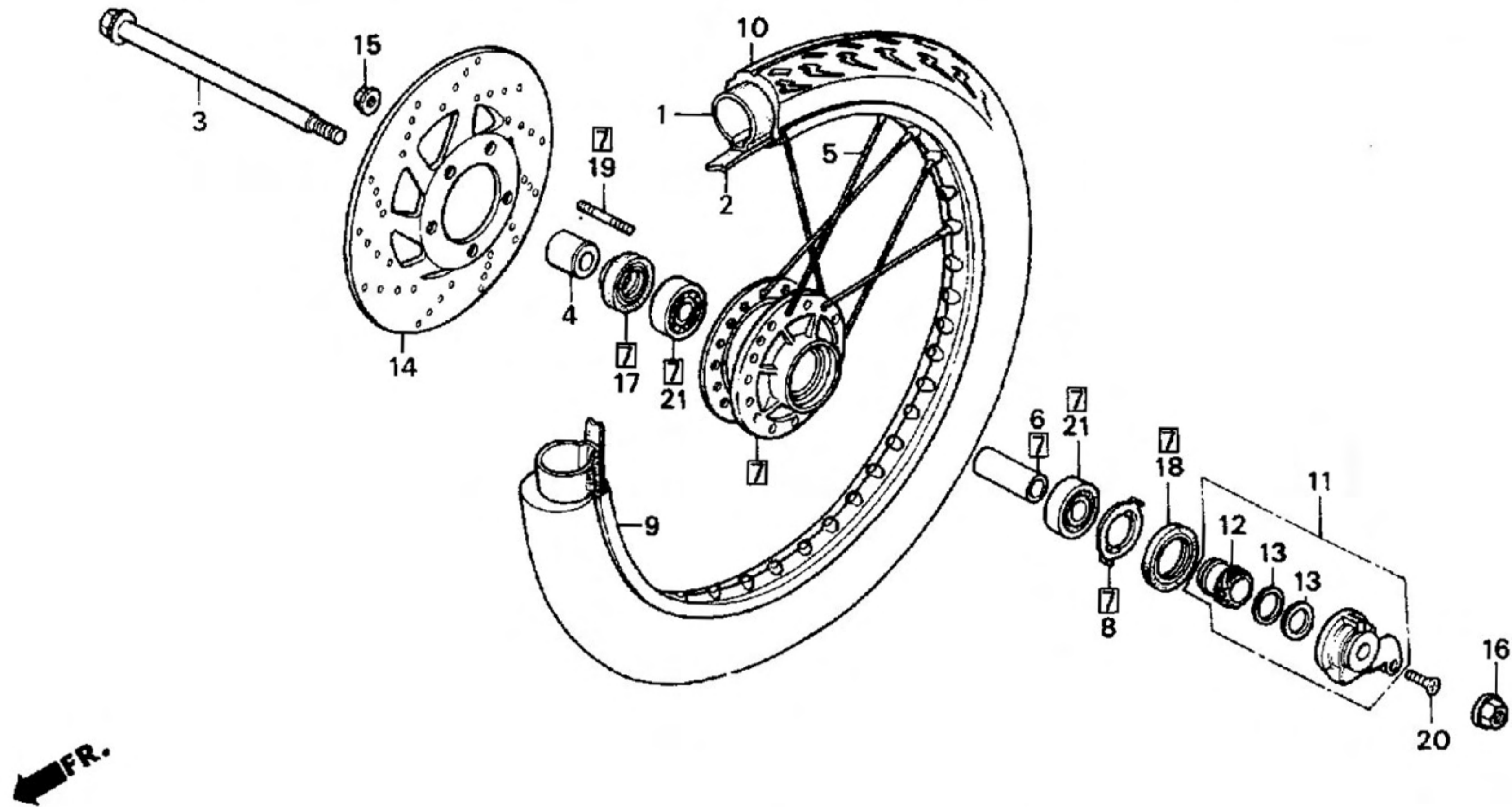
หัวข้อการบริการ	เวลาในการบริการ	ลำดับ	หมายเลขอะไหล่	ชื่ออะไหล่	ZN110			หมายเลขเครื่อง
					Y	CY	R	
					จำนวนที่ใช้			
		16	45290-KAN-631	ชุดขายึดคาร์ลิปเปอร์เบรคหน้า.....	1	1	1	BRACKET SUB ASSY., R. FR. CALIPER
		17	90102-KV3-700	bolt หน้าแปลน, 8x28.....	2	2	2	BOLT, FLANGE, 8x28
		18	94050-08080	น็อตหน้าแปลน, 8 มม.....	1	1	1	NUT, FLANGE, 8MM

F- 10  
ล้อหน้า (1)  
Front Wheel (1)



หัวข้อการบริการ	เวลาในการบริการ	ลำดับ	หมายเลขอะไหล่	ชื่ออะไหล่	ZN110 Y CY R จำนวนที่ใช้	หมายเลขเครื่อง
เพลาล้อหน้า.....	0.2	1	42712-041-154	ยางใน (IRC) (2.25/2.50-17).....	1 - 1	TUBE, TIRE (IRC) (2.25/2.50-17)
ชุดเฟืองวัดความเร็ว.....	0.3	2	42713-001-000	เส้นยางรองวงล้อ (IRC) (17).....	1 - 1	FLAP, TIRE (IRC) (17)
จานดิสก์เบรคหน้า		3	44301-KET-600	เพลาล้อหน้า.....	1 - -	AXLE, FR. WHEEL
ปลอกรองเพลาล้อหน้า.....	0.4		44301-KAN-T40	เพลาล้อหน้า.....	- - 1	AXLE, FR. WHEEL
ลูกปืนดลัดบ, 6301U		4	44311-KW7-900	ปลอกเพลาล้อหน้าด้านข้าง.....	1 - 1	COLLAR, FR. WHEEL SIDE
ยางใน.....	0.8	5	06446-KAN-630	ชุดซี่ลวด.....	36 - 36	SPOKE SET
ยางนอกล้อหน้า						
วงล้อหน้า.....	2.2	6	44620-400-000	ปลอกรองเพลาล้อหน้า.....	1 - 1	COLLAR, FR. AXLE DISTANCE
ดุมล้อหน้า.....	2.3	7	44635-KEV-750ZA	ดุมล้อหน้า.....	1 - 1	HUB SUB ASSY., FR. *NH364M*
		8	44680-166-000	ตัวขับเฟืองวัดความเร็ว.....	1 - 1	RETAINER, GEAR BOX
		9	44701-KW7-900	วงล้อหน้า.....	1 - 1	RIM, FR. WHEEL
		10	44711-KAN-631	ยางนอกล้อหน้า.....	1 - 1	TIRE, FR.
		11	44800-KW7-901	ชุดเฟืองวัดความเร็ว.....	1 - 1	BOX ASSY., SPEEDOMETER GEAR
		12	44806-KK4-003	เฟืองวัดความเร็ว.....	1 - 1	GEAR, SPEEDOMETER
		13	44809-170-003	แหวนรองเฟืองวัดความเร็ว.....	2 - 2	WASHER, SPEEDOMETER GEAR
		14	45121-KBA-901	จานดิสก์เบรคหน้า.....	1 - 1	DISK, FR. BRAKE
		15	90301-473-003	น็อต U, 6 มม.....	5 - 5	NUT, U, 6MM

F- 10  
ล้อหน้า (1)  
Front Wheel (1)

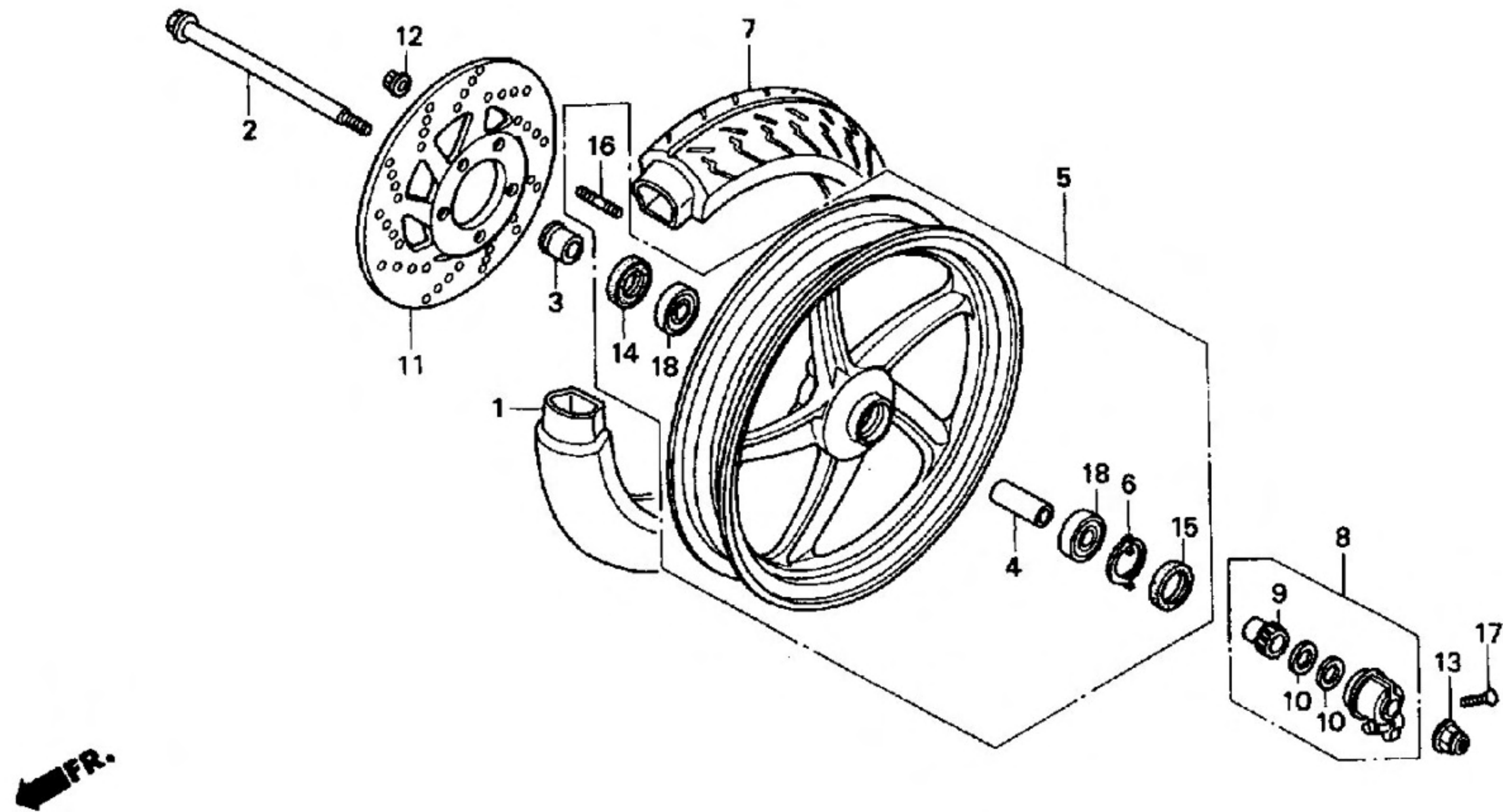


หัวข้อการบริการ	เวลาในการบริการ	ลำดับ	หมายเลขอะไหล่	ชื่ออะไหล่	ZN110 Y CY R จำนวนที่ใช้	หมายเลขเครื่อง
		16	90306-KF0-003	น็อตหน้าแปลน, 12 มม.....	1 - 1	NUT, FLANGE, 12MM
		17	91252-030-003	ซีลกันน้ำมัน, 23x37x7 (ARAI).....	1 - 1	OIL SEAL, 23x37x7 (ARAI)
			91252-030-005	ซีลกันน้ำมัน, 23x37x7 (NOK).....	1 - 1	OIL SEAL, 23x37x7 (NOK)
		18	91258-410-006	ซีลกันฝุ่น, 40x50x5 (NOK).....	1 - 1	DUST SEAL, 40x50x5 (NOK)
			91258-410-013	ซีลกันฝุ่น, 40x50x5 (ARAI).....	1 - 1	DUST SEAL, 40x50x5 (ARAI)
		19	92911-06018-0E	โบลท์สตั๊ด, 6x18.....	5 - 5	BOLT, STUD, 6x18
		20	93700-05018-0G	สกรู, 5x18.....	1 - 1	SCREW, OVAL, 5x18
		21	96140-63010-10	ลูกปืนตลับ, 6301U.....	2 - 2	BEARING, RADIAL BALL, 6301U



F- 10 - 1

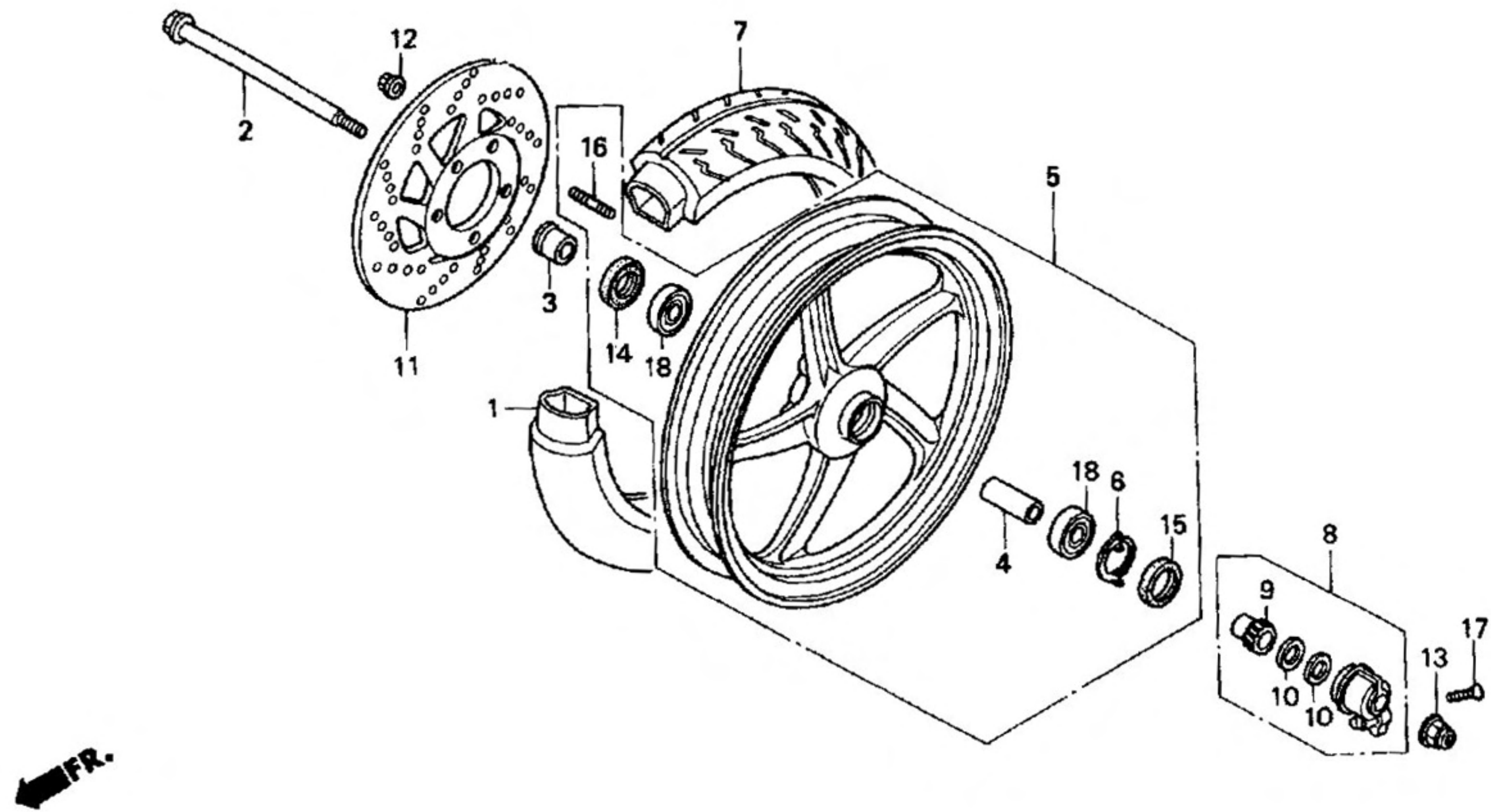
ล้อหน้า (2)  
Front Wheel (2)



หัวข้อการบริการ	เวลาในการบริการ	ลำดับ	หมายเลขอะไหล่	ชื่ออะไหล่	ZN110 Y CY R จำนวนที่ใช้	หมายเลขเครื่อง
เพลาล้อหน้า.....	0.2	1	42712-041-154	ยางใน (IRC) (2.25/2.50-17).....	- 1	- TUBE, TIRE (IRC) (2.25/2.50-17)
ชุดเฟืองวัดความเร็ว.....	0.3	2	44301-KET-600	เพลาล้อหน้า.....	- 1	- AXLE, FR. WHEEL
จานดิสก์เบรคหน้า		3	44311-KW7-900	ปลอกเพลาล้อหน้าด้านข้าง.....	- 1	- COLLAR, FR. WHEEL SIDE
ปลอกรองเพลาล้อหน้า.....	0.4	4	44620-400-000	ปลอกรองเพลาล้อหน้า.....	- 1	- COLLAR, FR. AXLE DISTANCE
ลูกปืนดิสก์เบรคหน้า, 6301UU		5	44650-KFL-760ZA	ชุดวงล้อหน้า รหัสแดง.....	- 1	- WHEEL SUB ASSY., FR. *NH196*
ยางใน.....	0.8		44650-KFL-760ZB	รหัสเขียว.....	- 1	- *YR174*
ยางนอกล้อหน้า		6	44680-166-000	ตัวขับเฟืองวัดความเร็ว.....	- 1	- RETAINER, GEAR BOX
ชุดวงล้อหน้า.....	0.9	7	44711-KAN-631	ยางนอกล้อหน้า.....	- 1	- TIRE, FR.
		8	44800-KW7-901	ชุดเฟืองวัดความเร็ว.....	- 1	- BOX ASSY., SPEEDOMETER GEAR
		9	44806-KK4-003	เฟืองวัดความเร็ว.....	- 1	- GEAR, SPEEDOMETER
		10	44809-170-003	แหวนรองเฟืองวัดความเร็ว.....	- 2	- WASHER, SPEEDOMETER GEAR
		11	45121-KBA-901	จานดิสก์เบรคหน้า.....	- 1	- DISK, FR. BRAKE
		12	90301-473-003	น็อต U, 6 มม.....	- 5	- NUT, U, 6MM
		13	90306-KF0-003	น็อตหน้าแปลน, 12 มม.....	- 1	- NUT, FLANGE, 12MM
		14	91252-030-003	ซีลกันน้ำมัน, 23x37x7 (ARAI).....	- 1	- OIL SEAL, 23x37x7 (ARAI)
			91252-030-005	ซีลกันน้ำมัน, 23x37x7 (NOK).....	- 1	- OIL SEAL, 23x37x7 (NOK)

F- 10 - 1

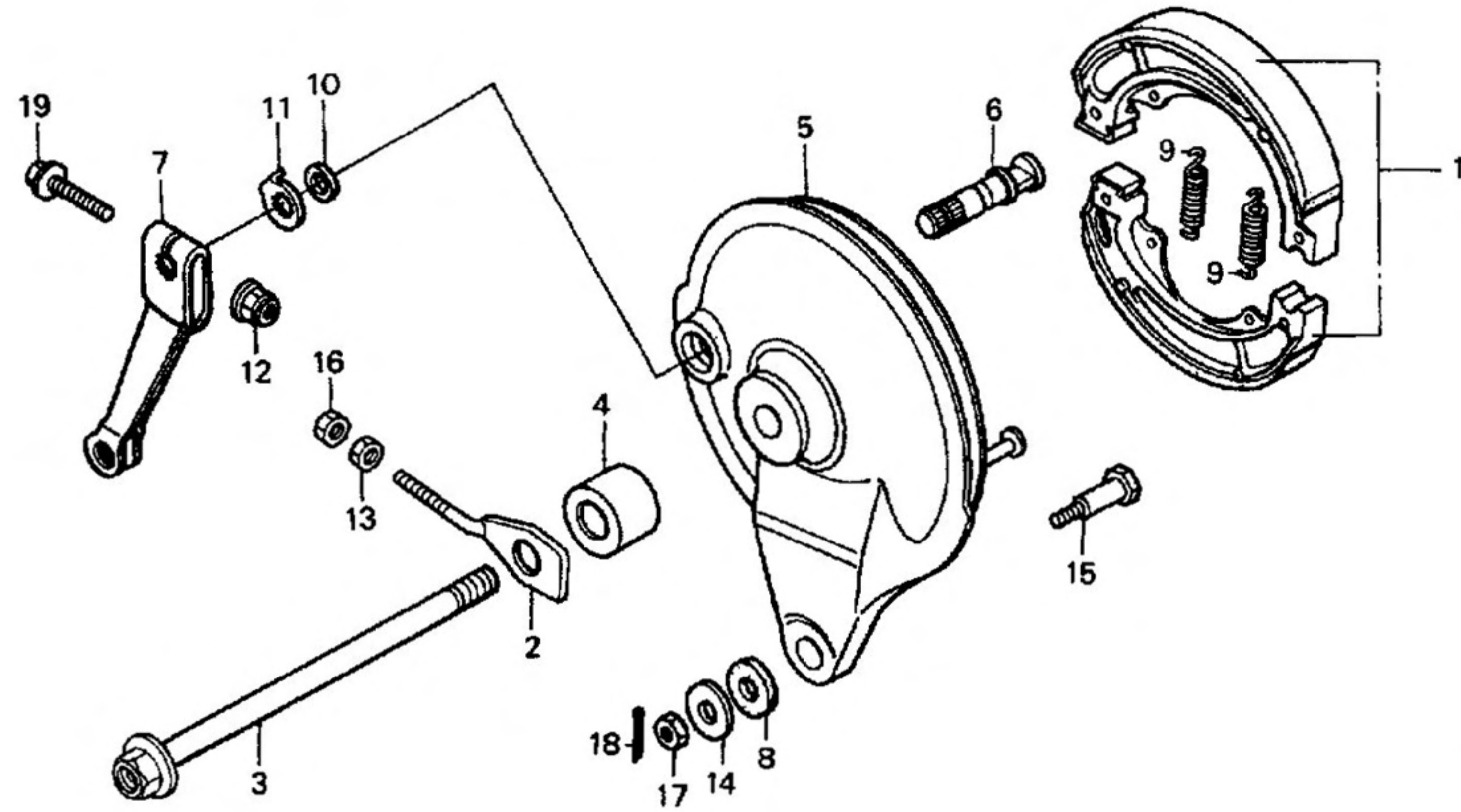
ล้อหน้า (2)  
Front Wheel (2)



หัวข้อการบริการ	เวลาในการบริการ	ลำดับ	หมายเลขอะไหล่	ชื่ออะไหล่	ZN110 Y CY R จำนวนที่ใช้	หมายเลขเครื่อง
		15	91258-410-006	ซีลกันฝุ่น, 40x50x5 (NOK).....	- 1	- DUST SEAL, 40x50x5 (NOK)
			91258-410-013	ซีลกันฝุ่น, 40x50x5 (ARAI).....	- 1	- DUST SEAL, 40x50x5 (ARAI)
		16	92911-06018-0E	bolt/สตั๊ด, 6x18.....	- 5	- BOLT, STUD, 6x18
		17	93700-05018-0G	สกรู, 5x18.....	- 1	- SCREW, OVAL, 5x18
		18	96150-63010-10	ลูกปืนดัด, 6301UU.....	- 2	- BEARING, RADIAL BALL, 6301UU

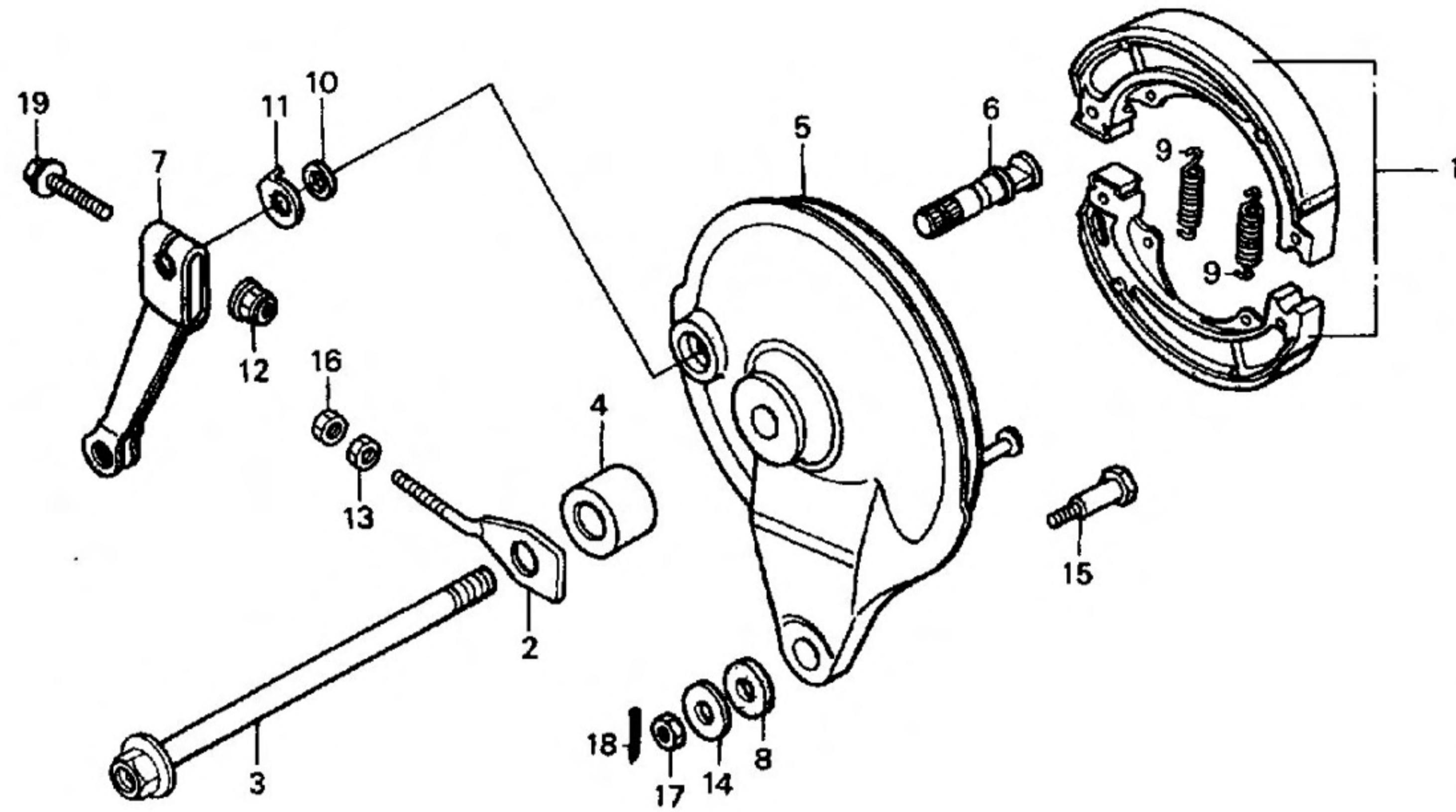
F - 11

จานเบรคหลัง  
Rear Brake Panel



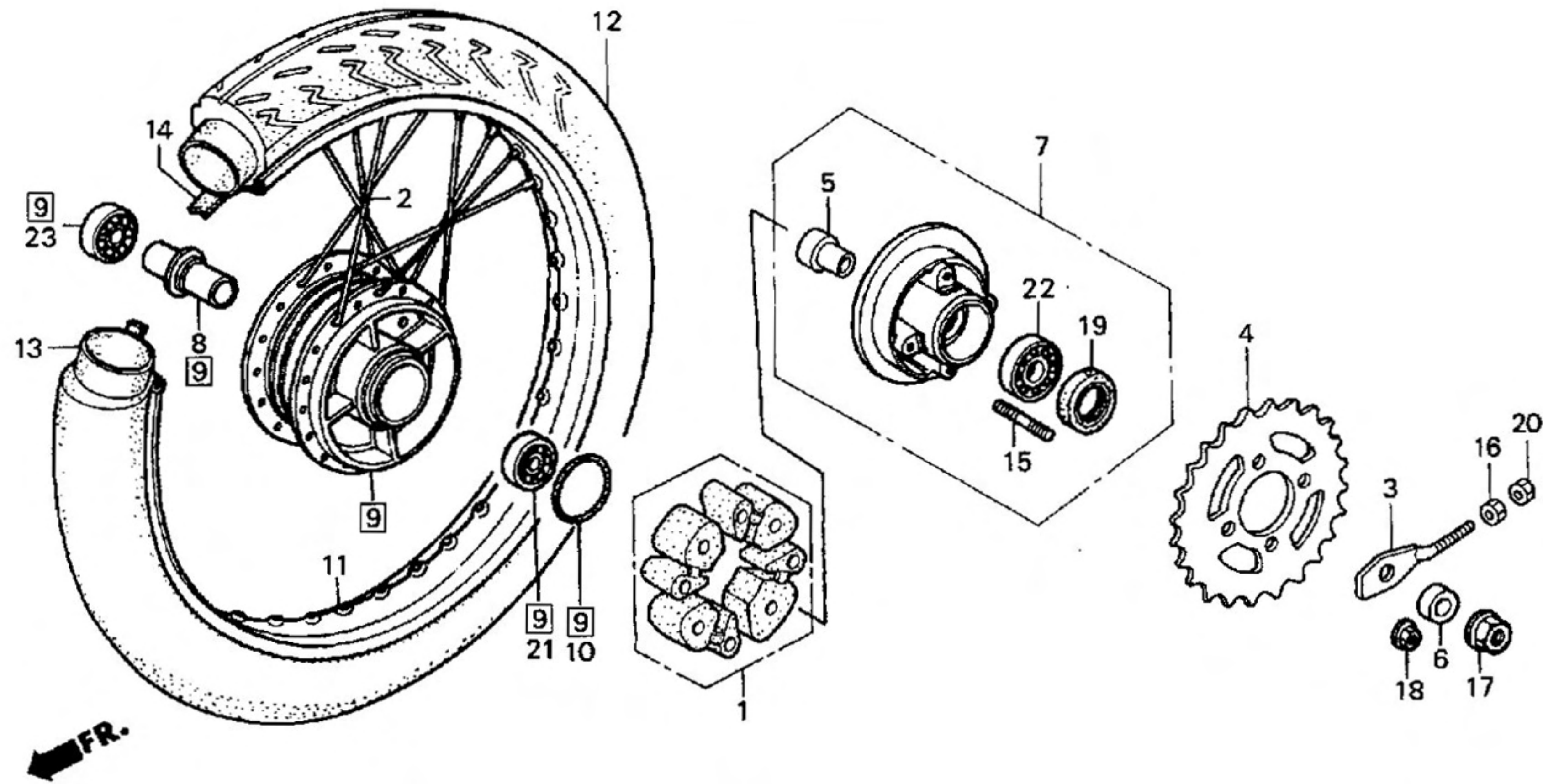
หัวข้อการบริการ	เวลาในการบริการ	ลำดับ	หมายเลขอะไหล่	ชื่ออะไหล่	ZN110			หมายเลขเครื่อง
					Y	CY	R	
					จำนวนที่ใช้			
ขาเบรคหลัง.....0.1		1	06430-KFL-850	ชุดผ้าเบรค.....	1	1	1	SHOE SET, BRAKE
เพลาล้อหลัง.....0.3		2	40543-KEV-900	ตัวปรับตั้งโซ่ด้านขวา.....	1	1	1	ADJUSTER, R. CHAIN
ชุดผ้าเบรค.....0.4		3	42301-KFL-900	เพลาล้อหลัง.....	1	1	1	AXLE, RR. WHEEL
จานเบรคหลัง.....0.5		4	42313-GBG-B20	ปลอกรองเพลาด้านข้าง.....	1	1	1	COLLAR, RR. BRAKE PANEL SIDE
		5	43100-KFL-850ZA	จานเบรคหลัง รดสีแดง, รดสีเขียว.....	1	-	1	PANEL COMP., RR. BRAKE *NH364M*
			43100-KFL-850ZC	รดสีแดง.....	-	1	-	*NH196*
			43100-KFL-850ZG	รดสีเขียว.....	-	1	-	*YR174*
		6	43141-400-010	ลูกเบี้ยวเบรค.....	1	1	1	CAM, RR. BRAKE
		7	43410-086-720	ขาเบรคหลัง.....	1	1	1	ARM, RR. BRAKE
		8	43434-ME1-670	ยางรอง.....	1	1	1	RUBBER, STOPPER ARM
		9	45133-028-000	สปริงผ้าเบรค.....	2	2	2	SPRING, BRAKE SHOE
		10	45134-250-000	ซีลกันฝุ่นลูกเบี้ยวเบรค.....	1	1	1	DUST SEAL, BRAKE CAM
		11	45145-121-710	เครื่องหมายชี้ระดับความสึกของผ้าเบรค.....	1	1	1	INDICATOR, FR. BRAKE
		12	90301-473-003	น็อต U, 6 มม.....	1	1	1	NUT, U, 6MM
		13	90302-KBP-900	น็อตพิเศษ, 6 มม.....	1	1	1	NUT, SPECIAL, 6MM
		14	90505-425-000	แหวนรอง, 8 มม.....	1	1	1	WASHER, 8MM

F - 11  
 จานเบรคหลัง  
 Rear Brake Panel



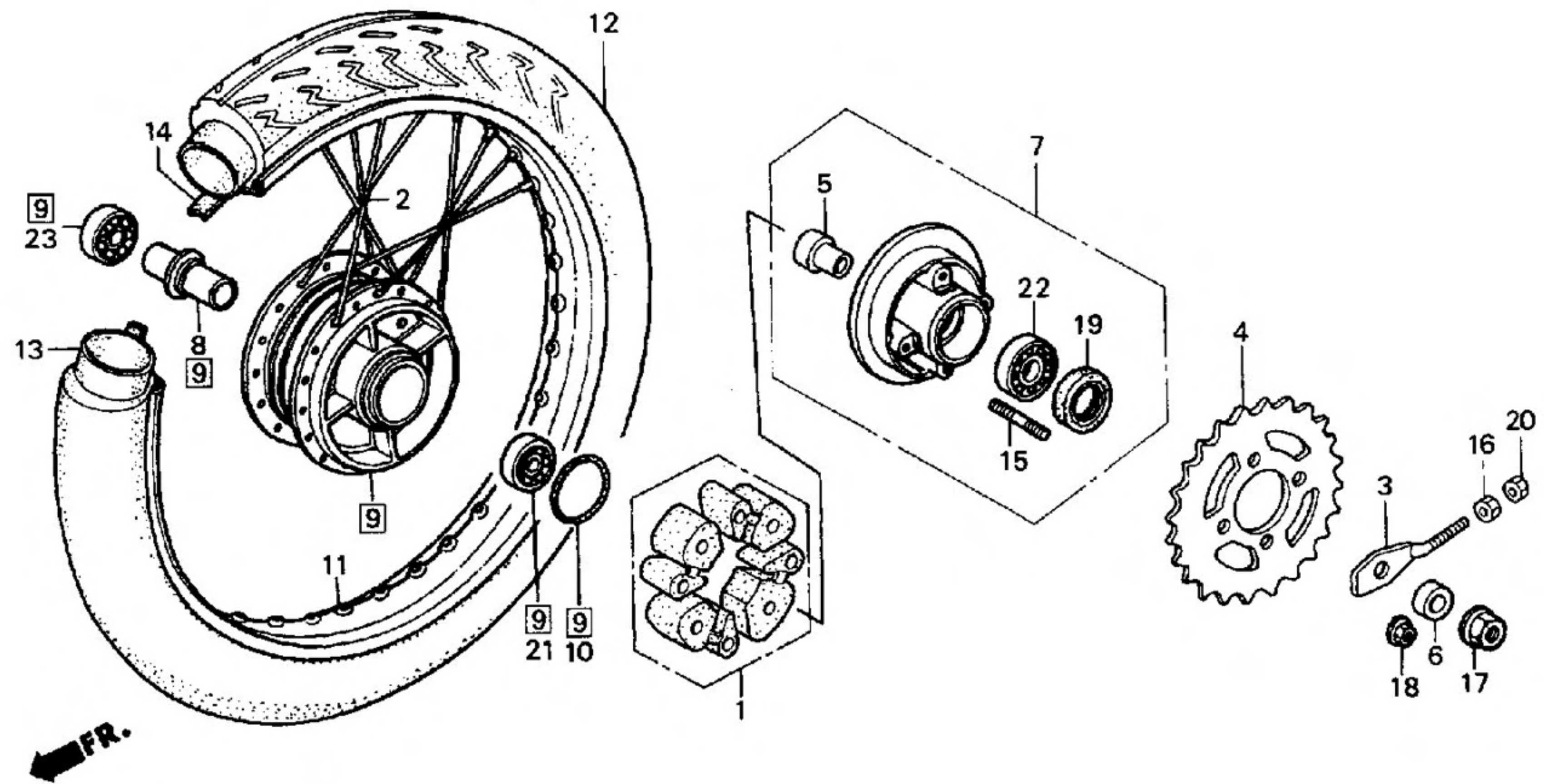
หัวข้อการบริการ	เวลาในการบริการ	ลำดับ	หมายเลขอะไหล่	ชื่ออะไหล่	ZN110			หมายเลขเครื่อง
					Y	CY	R	
					จำนวนที่ใช้			
		15	92811-10000	โบลท์ A ยึดจานเบรคหลัง.....	1	1	1	BOLT A, BRAKE STOPPER
		16	94001-06200-0S	น๊อตหกเหลี่ยม, 6 มม.....	1	1	1	NUT, HEX., 6MM
		17	94001-08000-0S	น๊อตหกเหลี่ยม, 8 มม.....	1	1	1	NUT, HEX., 8MM
		18	94201-20150	พินสลัก, 2.0x15.....	1	1	1	PIN, SPLIT, 2.0x15
		19	95701-06035-00	โบลท์หน้าแปลน, 6x35.....	1	1	1	BOLT, FLANGE, 6x35

F - 12  
ล้อหลัง (1)  
Rear Wheel (1)



หัวข้อการบริการ	เวลาในการบริการ	ลำดับ	หมายเลขอะไหล่	ชื่ออะไหล่	ZN110 Y CY R จำนวนที่ใช้	หมายเลขเครื่อง
ชุดยางกันกระชาก	0.3	1	06410-KAN-T40	ชุดยางกันกระชาก	1 - 1	DAMPER SET, WHEEL
สเตอร์หลัง	0.4	2	06426-KFL-850	ชุดซี่ลวด A	36 - 36	SPOKE SET A
ชุดหน้าแปลนสเตอร์หลัง		3	40543-KEV-900	ตัวปรับตั้งโซ่ด้านขวา	1 - 1	ADJUSTER, R. CHAIN
ปลอกคุมล้อด้านใน	0.5	4	41201-KFL-900	สเตอร์หลัง (34 ฟัน)	1 - 1	SPROCKET, FINAL DRIVEN (34T)
ปลอกเพลาล้อหลัง		5	42303-KEV-750	ปลอกคุมล้อด้านใน	1 - 1	SLEEVE, RR. WHEEL
โบลท์สตัด 8x19.5						
ลูกปืนตลับ, 6201U		6	42304-GN5-760	ปลอกคุมล้อด้านนอก	1 - 1	COLLAR, RR. WHEEL SIDE
ลูกปืนตลับ, 6203U		7	42615-KFL-900ZA	ชุดหน้าแปลนสเตอร์หลัง	1 - 1	FLANGE SUB ASSY., FINAL DRIVEN
ยางนอกล้อหลัง	0.9	8	42620-KFL-850	ปลอกเพลาล้อหลัง	1 - 1	COLLAR, RR. AXLE DISTANCE
ยางใน		9	42635-KFL-850ZA	ดุมล้อหลัง	1 - 1	HUB SUB ASSY., RR. *NH364M*
วงล้อหลัง	2.3	10	42653-001-004	โอริง, 40.5x3	1 - 1	O-RING, 40.5x3 (NIPPON DUST KEEPER)
ดุมล้อหลัง	2.4					
		11	42701-KW7-900	วงล้อหลัง	1 - 1	RIM, RR. WHEEL
		12	42711-KAN-631	ยางนอกล้อหลัง (IRC) (2.50-17 38L)	1 - 1	TIRE, RR. (IRC) (2.50-17 38L)
		13	42712-041-154	ยางใน (IRC) (2.25/2.50-17)	1 - 1	TUBE, TIRE (IRC) (2.25/2.50-17)
		14	42713-001-000	เส้นยางรองวงล้อ (IRC) (17)	1 - 1	FLAP, TIRE (IRC) (17)
		15	90128-KFM-900	โบลท์สตัด, 8x19.5	4 - 4	BOLT, STUD, 8x19.5

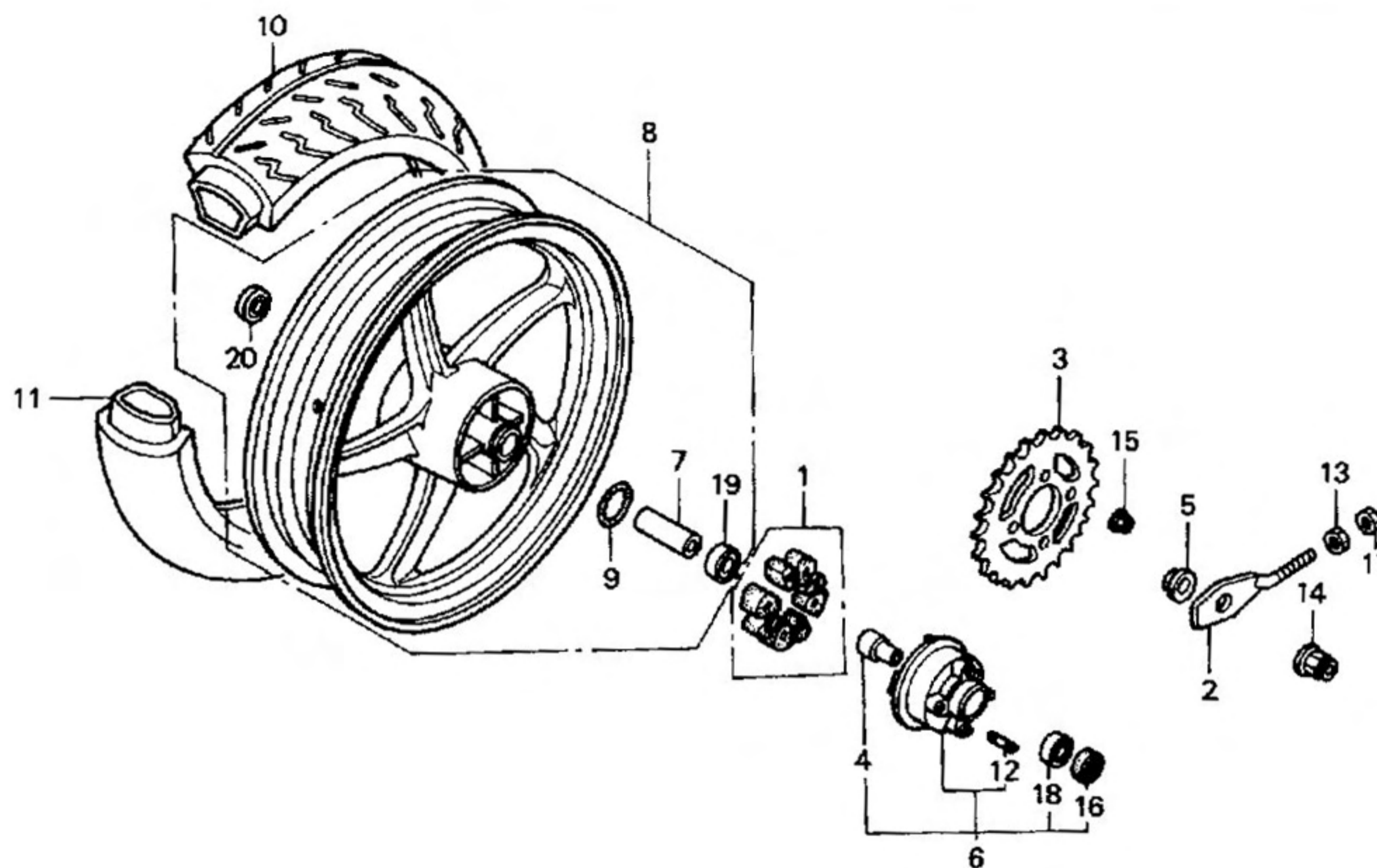
F - 12  
ล้อหลัง (1)  
Rear Wheel (1)



หัวข้อการบริการ	เวลาในการบริการ	ลำดับ	หมายเลขอะไหล่	ชื่ออะไหล่	ZN110 Y CY R จำนวนที่ใช้	หมายเลขเครื่อง
		16	90302-KBP-900	น็อตพิเศษ, 6 มม.....	1 - 1	NUT, SPECIAL, 6MM
		17	90306-KF0-003	น็อตหน้าแปลน, 12 มม.....	1 - 1	NUT, FLANGE, 12MM
		18	90309-357-000	น็อตหกเหลี่ยม, 8 มม.....	4 - 4	NUT, HEX., 8MM
		19	90753-GK4-003	ซีลกันน้ำมัน, 27x40x6 (ARAI).....	1 - 1	OIL SEAL, 27x40x6 (ARAI)
		20	94001-06200-0S	น็อตหกเหลี่ยม, 6 มม.....	1 - 1	NUT, HEX., 6MM
		21	96140-62010-10	ลูกปืนดัด, 6201U.....	1 - 1	BEARING, RADIAL BALL, 6201U
		22	96140-62030-10	ลูกปืนดัด, 6203U.....	1 - 1	BEARING, RADIAL BALL, 6203U
		23	96140-63010-10	ลูกปืนดัด, 6301U.....	1 - 1	BEARING, RADIAL BALL, 6301U

F - 12 - 1

ล้อหลัง (2)  
Rear Wheel (2)

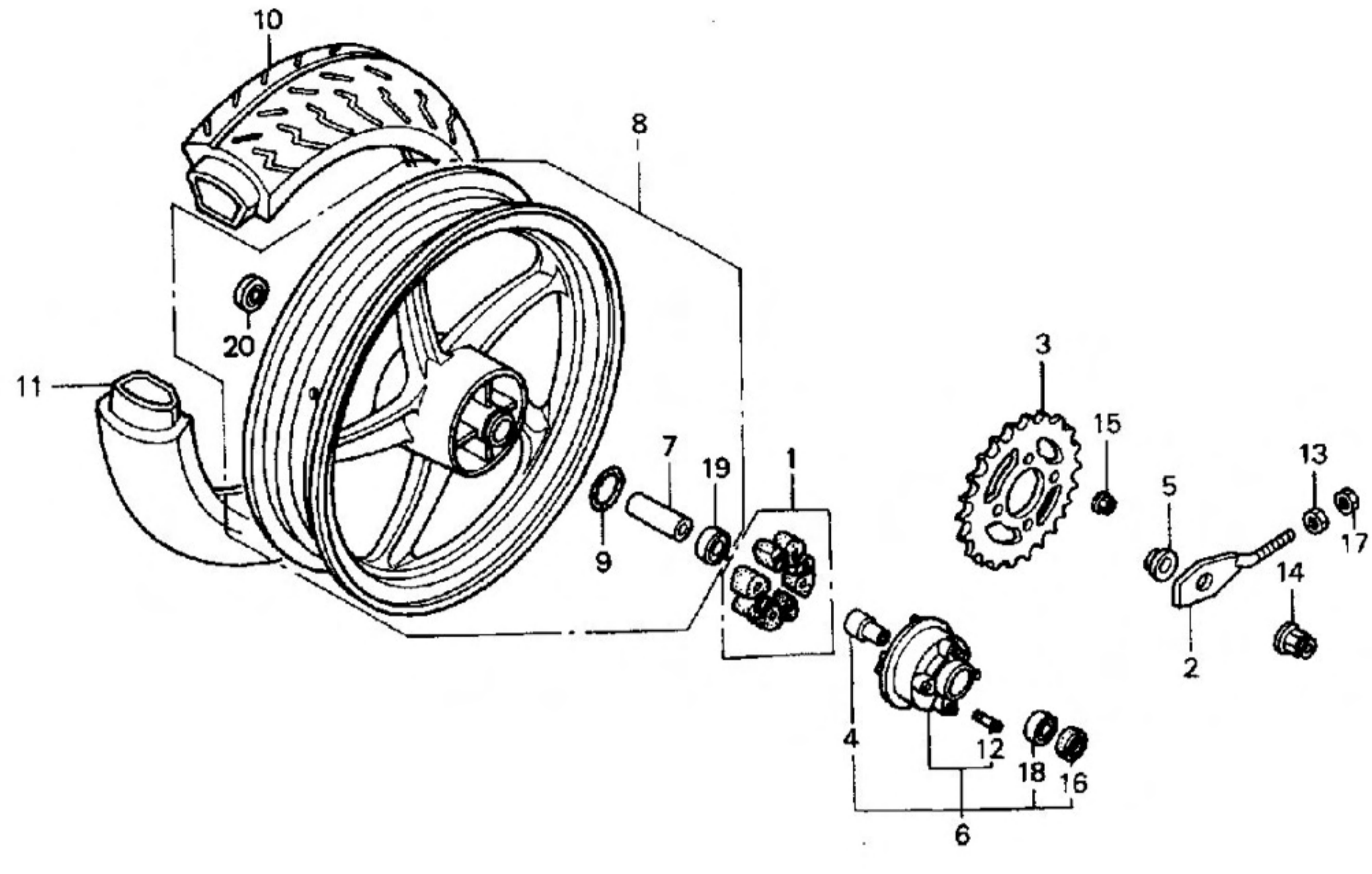


FR.

หัวข้อการบริการ	เวลาในการบริการ	ลำดับ	หมายเลขอะไหล่	ชื่ออะไหล่	ZN110 Y CY R จำนวนที่ใช้	หมายเลขเครื่อง
ชุดยางกันกระชาก.....	0.3	1	06410-KAN-T40	ชุดยางกันกระชาก.....	- 1	- DAMPER SET, WHEEL
สเตอร์หลัง.....	0.4	2	40543-KEV-900	ตัวปรับตั้งโซ่ด้านขวา.....	- 1	- ADJUSTER, R. CHAIN
ชุดหน้าแปลนสเตอร์หลัง		3	41201-KFL-900	สเตอร์หลัง (34 ฟัน).....	- 1	- SPROCKET, FINAL DRIVEN (34T)
ปลอกคุมล้อด้านใน.....	0.5	4	42303-KEV-750	ปลอกคุมล้อด้านใน.....	- 1	- SLEEVE, RR. WHEEL
ปลอกเพลาล้อหลัง		5	42304-GN5-760	ปลอกคุมล้อด้านนอก.....	- 1	- COLLAR, RR. WHEEL SIDE
ลูกปืนตลับ, 6203U		6	42615-KFL-900ZA	ชุดหน้าแปลนสเตอร์หลัง.....	- 1	- FLANGE SUB ASSY., FINAL DRIVEN
ลูกปืนตลับ, 6201UU		7	42620-KFL-850	ปลอกเพลาล้อหลัง.....	- 1	- COLLAR, RR. AXLE DISTANCE
ชุดวงล้อหลัง.....	0.9	8	42650-KFL-760ZA	ชุดวงล้อหลัง รถสีแดง.....	- 1	- WHEEL SUB ASSY., RR. *NH196*
ยางนอกล้อหลัง			42650-KFL-760ZB	รถสีเขียว.....	- 1	- *YR174*
ยางใน		9	42653-001-004	โอริง, 40.5x3.....	- 1	- O-RING, 40.5x3 (NIPPON DUST KEEPER)
		10	42711-KAN-631	ยางนอกล้อหลัง (IRC) (2.50-17 38L).....	- 1	- TIRE, RR. (IRC) (2.50-17 38L)
		11	42712-041-154	ยางใน (IRC) (2.25/2.50-17).....	- 1	- TUBE, TIRE (IRC) (2.25/2.50-17)
		12	90128-KFM-900	โบลท์สตั๊ด, 8x19.5.....	- 4	- BOLT, STUD, 8x19.5
		13	90302-KBP-900	น็อตพิเศษ, 6 มม.....	- 1	- NUT, SPECIAL, 6MM
		14	90306-KF0-003	น็อตหน้าแปลน, 12 มม.....	- 1	- NUT, FLANGE, 12MM
		15	90309-357-000	น็อตหกเหลี่ยม, 8 มม.....	- 4	- NUT, HEX., 8MM

F - 12 - 1

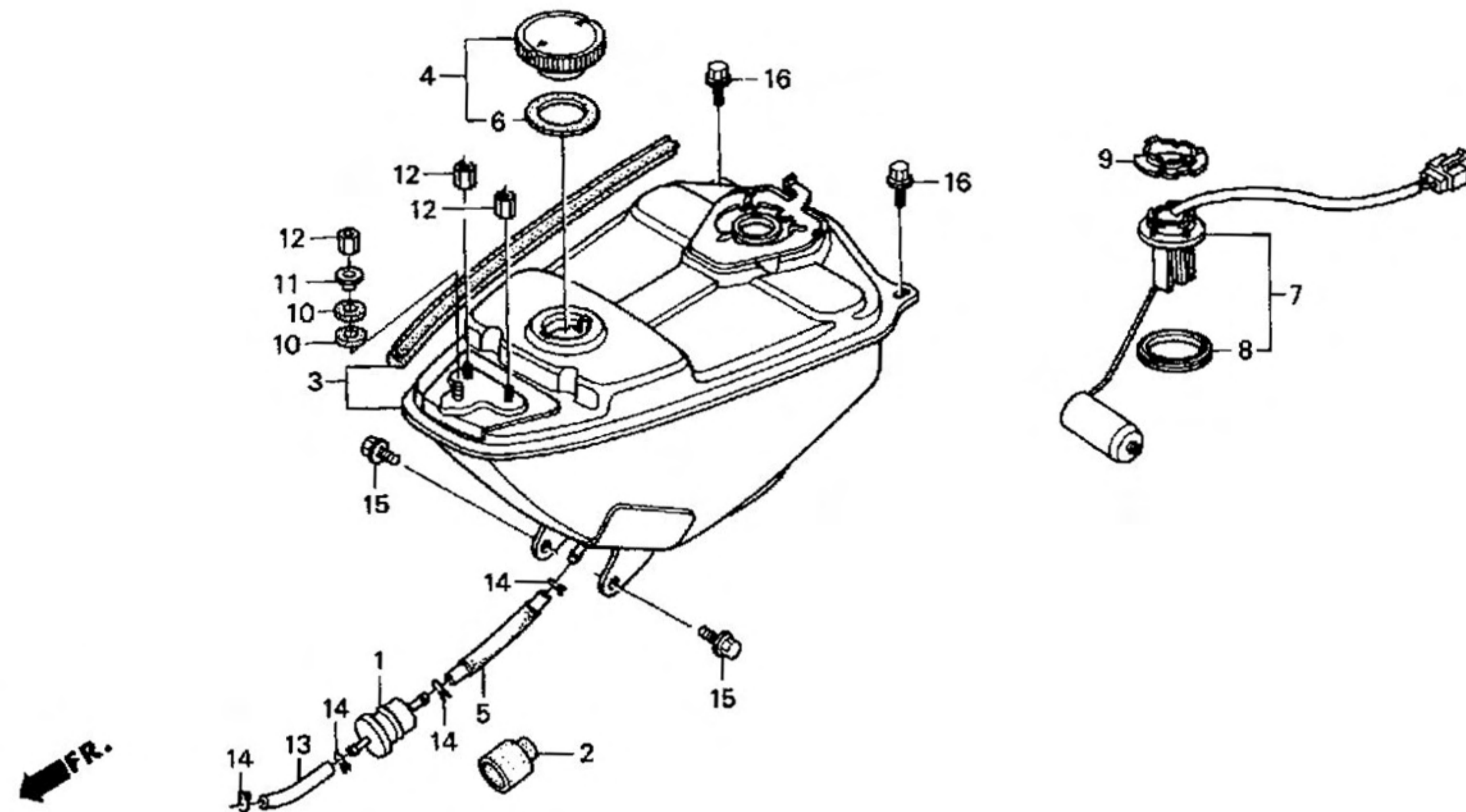
ล้อหลัง (2)  
Rear Wheel (2)



หัวข้อการบริการ	เวลาในการบริการ	ลำดับ	หมายเลขอะไหล่	ชื่ออะไหล่	ZN110 Y CY R จำนวนที่ใช้	หมายเลขเครื่อง
		16	90753-GK4-003	ซีลกันน้ำมัน, 27x40x6 (ARAI).....	- 1	- OIL SEAL, 27x40x6 (ARAI)
		17	94001-06200-0S	น็อตหกเหลี่ยม, 6 มม.....	- 1	- NUT, HEX., 6MM
		18	96140-62030-10	ลูกปืนตลับ, 6203U.....	- 1	- BEARING, RADIAL BALL, 6203U
		19	96150-62010-10	ลูกปืนตลับ, 6201UU.....	- 1	- BEARING, RADIAL BALL, 6201UU
		20	96150-63010-10	ลูกปืนตลับ, 6301UU.....	- 1	- BEARING, RADIAL BALL, 6301UU



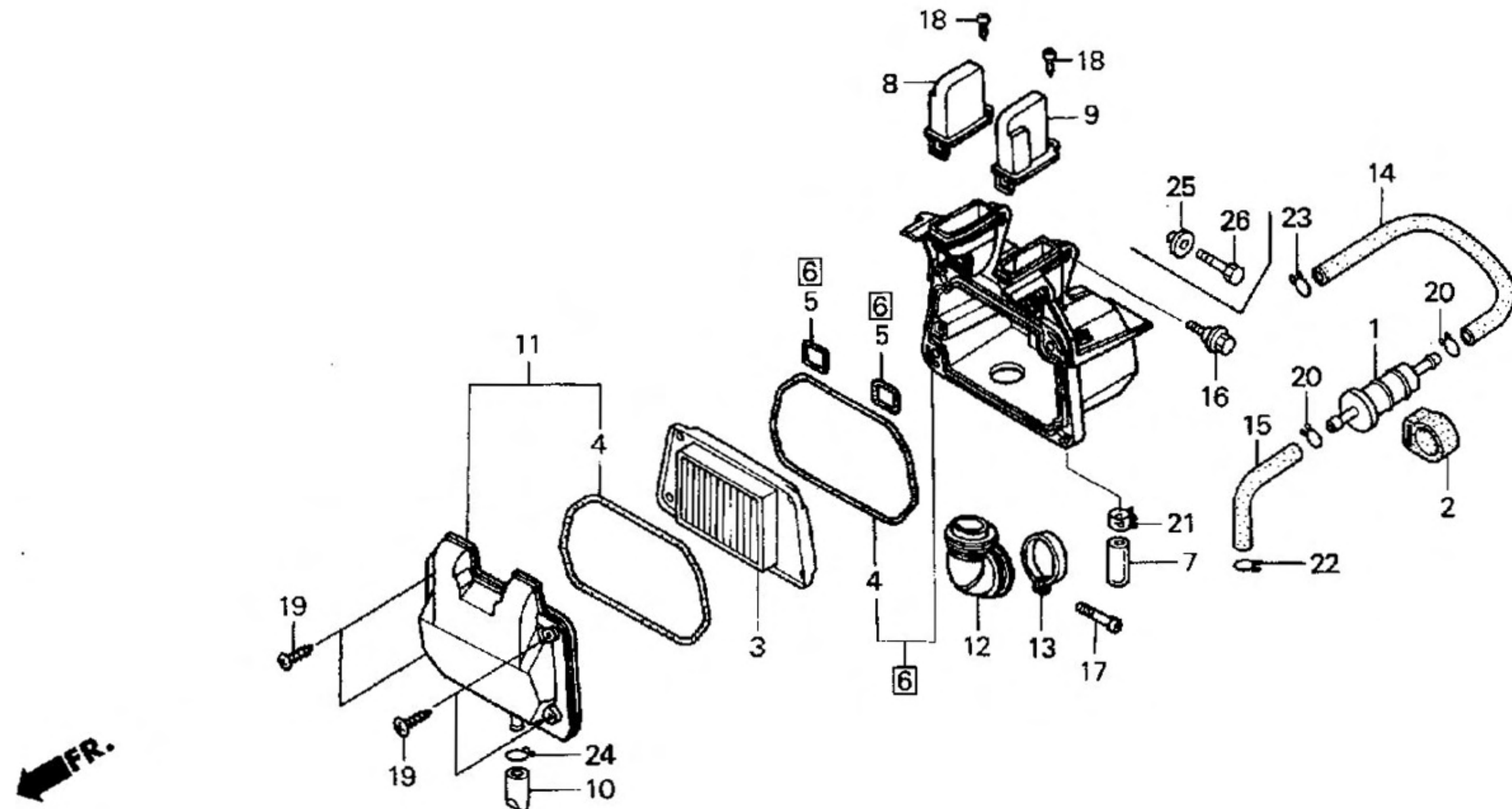
F - 13  
ถังน้ำมันเชื้อเพลิง  
Fuel Tank



หัวข้อการบริการ	เวลาในการบริการ	ลำดับ	หมายเลขอะไหล่	ชื่ออะไหล่	ZN110 Y CY R จำนวนที่ใช้			หมายเลขเครื่อง
กรองน้ำมันเชื้อเพลิง.....	0.2	1	16910-GAH-690	กรองน้ำมันเชื้อเพลิง.....	1	1	-	STRAINER COMP., FUEL
ถังน้ำมันเชื้อเพลิง.....	0.4		16910-KFM-901	กรองน้ำมันเชื้อเพลิง.....	-	-	1	STRAINER COMP., FUEL
ชุดลูกลอยวัดระดับน้ำมันเชื้อเพลิง		2	16915-GB2-000	ตัวกันสะเทือนกรองน้ำมันเชื้อเพลิง.....	1	1	-	SUSPENSION, STRAINER
		3	17500-KFL-850	ถังน้ำมันเชื้อเพลิง.....	1	1	1	TANK ASSY., FUEL
		4	17620-GA7-023	ฝาปิดถังน้ำมันเชื้อเพลิง.....	1	1	1	CAP COMP., FUEL FILLER
		5	17630-KFL-900	ท่อน้ำมันเชื้อเพลิง, 5.3x370.....	1	1	1	TUBE, FUEL, 5.3x370
		6	17631-096-701	ปะเก็นฝาดังน้ำมันเชื้อเพลิง.....	1	1	1	PACKING, FUEL FILLER CAP
		7	37010-KEV-910	ชุดลูกลอยวัดระดับน้ำมันเชื้อเพลิง.....	1	1	1	FUEL UNIT SET
		8	37801-GA7-700	ปะเก็น.....	1	1	1	PACKING, BASE
		9	37802-GA7-700	แหวนล็อคชุดลูกลอยวัดระดับน้ำมันเชื้อเพลิง.....	1	1	1	RETAINER, FUEL UNIT
		10	77207-GN5-910	ยางยึดถังน้ำมัน B.....	6	6	6	RUBBER B, SEAT MOUNTING
		11	77208-KEV-940	ปลอกกรอง.....	3	3	3	COLLAR, SEAT MOUNTING
		12	94001-06000-0S	น็อตหกเหลี่ยม, 6 มม.....	3	3	3	NUT, HEX., 6MM
		13	95001-55070-40	ท่อน้ำมันเชื้อเพลิง, 5.3x70.....	1	1	1	TUBE, FUEL, 5.3x70 (95001-55001-60M)
		14	95002-02100	คลิปรัดท่อ (B10).....	4	4	4	CLIP, TUBE (B10)
		15	95701-06012-00	bolt หนาแปลง, 6x12.....	2	2	2	BOLT, FLANGE, 6x12
		16	95701-08016-00	bolt หนาแปลง, 8x16.....	2	2	2	BOLT, FLANGE, 8x16

F - 16

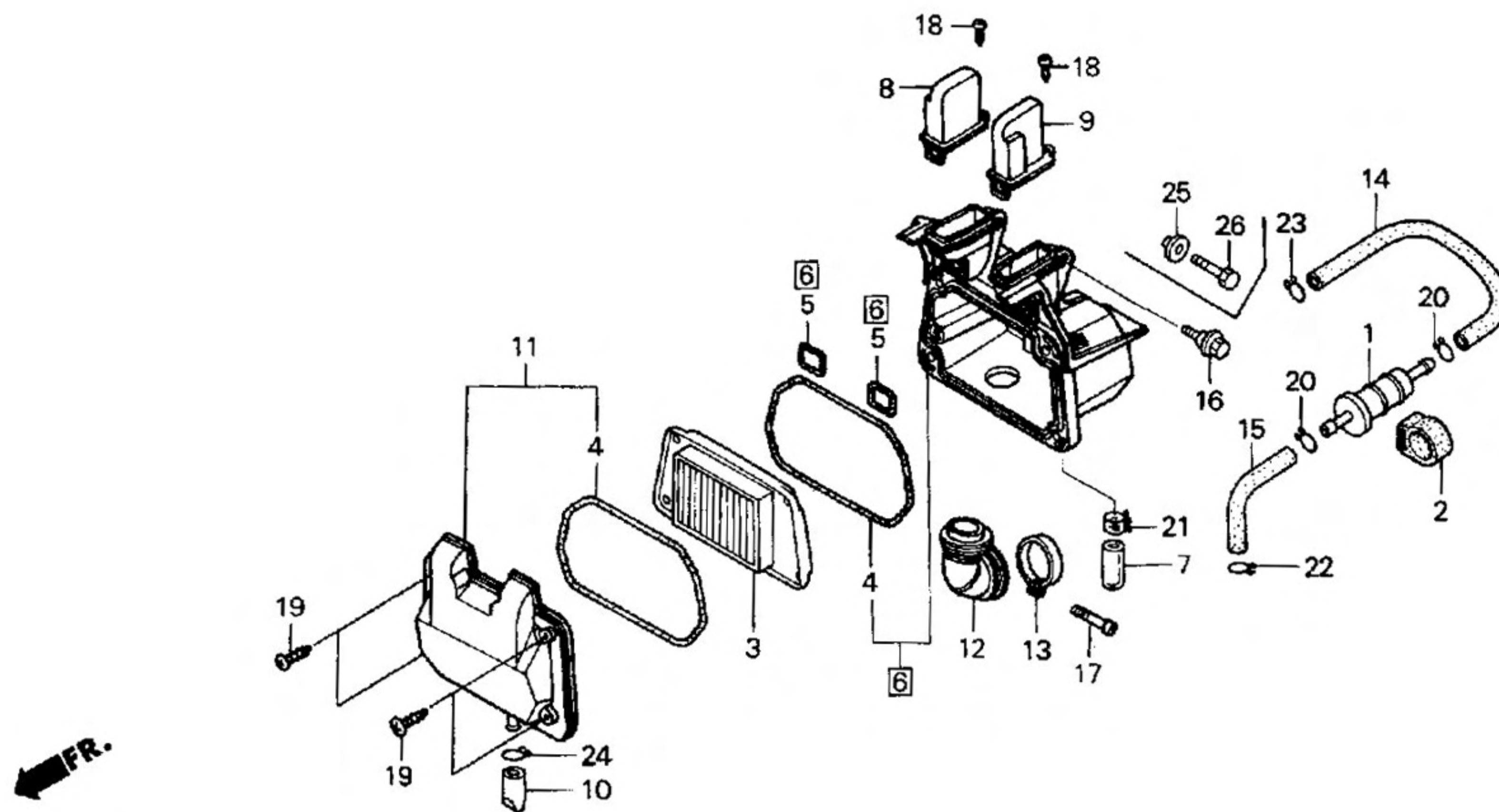
ไส้กรองอากาศ  
Air Cleaner



หัวข้อการบริการ	เวลาในการบริการ	ลำดับ	หมายเลขอะไหล่	ชื่ออะไหล่	ZN110 Y CY R จำนวนที่ใช้	หมายเลขเครื่อง
ฝาครอบเรือนกรองอากาศ.....	0.2	1	16900-MG8-003	ไส้กรองอากาศตัวนอก.....	1 1 1	STRAINER COMP., FUEL
ไส้กรองอากาศ.....	0.3	2	16905-MG7-000	ยางรองไส้กรองอากาศตัวนอก.....	1 1 1	CUSHION, FUEL STRAINER
คอท่ออากาศ		3	17210-KFL-850	ไส้กรองอากาศ.....	1 1 1	ELEMENT, AIR CLEANER
ชุดเรือนไส้กรองอากาศ.....	0.4	4	17213-GN5-900	ซีลฝาครอบไส้กรองอากาศ.....	2 2 2	SEAL, AIR CLEANER COVER
		5	17222-MN4-405	ซีลเรือนกรองอากาศ.....	2 2 2	SEAL, AIR CLEANER CASE
		6	17225-KFL-900	ชุดเรือนไส้กรองอากาศ.....	1 1 1	CASE SUB ASSY., AIR CLEANER
		7	17227-HC0-000	ท่อยาง, 11x15x45.....	1 1 1	TUBE, VINYL, 11x15x45
		8	17233-KFL-900	ครอบท่ออากาศด้านขวา.....	1 1 -	CAP, R. DUCT
			17233-GN5-900	ครอบท่ออากาศด้านขวา.....	- - 1	CAP, R. DUCT
		9	17234-KFL-900	ครอบท่ออากาศด้านซ้าย.....	1 1 -	CAP, L. DUCT
			17234-GN5-900	ครอบท่ออากาศด้านซ้าย.....	- - 1	CAP, L. DUCT
		10	17234-KS4-771	ท่อระบายไส้กรองอากาศ.....	1 1 -	TUBE, AIR CLEANER DRAIN
			17234-KCW-870	ท่อระบายไส้กรองอากาศ.....	- - 1	TUBE, AIR CLEANER DRAIN
		11	17235-KFL-850	ฝาครอบเรือนกรองอากาศ.....	1 1 1	COVER SUB ASSY., AIR CLEANER
		12	17253-KFL-850	คอท่ออากาศ.....	1 1 1	TUBE, AIR CLEANER CONNECTING

F - 16

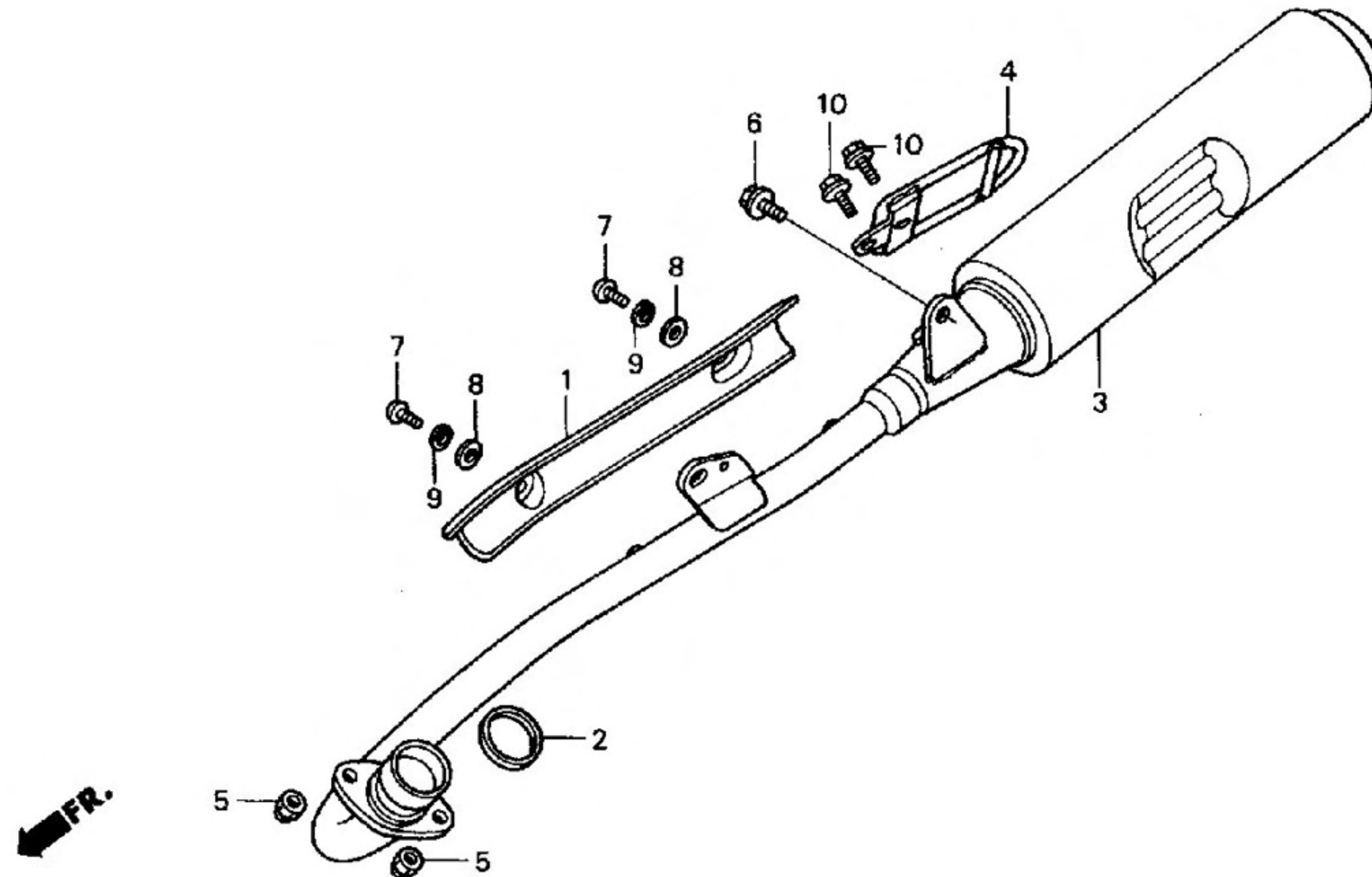
ไส้กรองอากาศ  
Air Cleaner



หัวข้อการบริการ	เวลาในการบริการ	ลำดับ	หมายเลขอะไหล่	ชื่ออะไหล่	ZN110 Y CY R จำนวนที่ใช้	หมายเลขเครื่อง
		13	17255-GN5-900	เข็มขัดรัดคอท่ออากาศ B.....	1 1 1	BAND B, AIR CLEANER CONNECTING TUBE
		14	17367-KFL-900	ท่อไส้กรองอากาศ A.....	1 1 1	TUBE A, SUB AIR CLEANER
		15	17368-KFL-850	ท่อไส้กรองอากาศ B.....	1 1 1	TUBE B, SUB AIR CLEANER
		16	90116-ME9-000	โบลท์หน้าแปลน, 6 มม.....	2 2 -	BOLT, FLANGE, 6MM
		17	93500-05020-0A	สกรู, 5x20.....	1 1 1	SCREW, PAN, 5x20
		18	93901-24310	สกรูเกลียวปัลลอย, 4x12.....	2 2 2	SCREW, TAPPING, 4x12
		19	93903-25510	สกรูเกลียวปัลลอย, 5x25.....	4 4 4	SCREW, TAPPING, 5x25
		20	95002-02130	คลิปปิดท่อ (B12.5).....	2 2 2	CLIP, TUBE (B12.5)
		21	95002-41300-08	เข็มขัดรัดท่อ (D13).....	1 1 1	CLAMP, TUBE (D13)
		22	95002-45000	คลิปปิดท่อ (C8).....	1 1 1	CLIP, TUBE (C8)
		23	95002-50000	คลิปปิดท่อ (C9).....	1 1 1	CLIP, TUBE (C9)
		24	95002-80000	คลิปปิดท่อ (C12).....	1 1 1	CLIP, TUBE (C12)
		25	90522-028-000	ปลอกกรอง.....	- -	2 WASHER, CHAIN CASE SETTING
		26	92101-06012-0A	โบลท์หกเหลี่ยม, 6x12.....	- -	2 BOLT, HEX., 6x12

F - 17

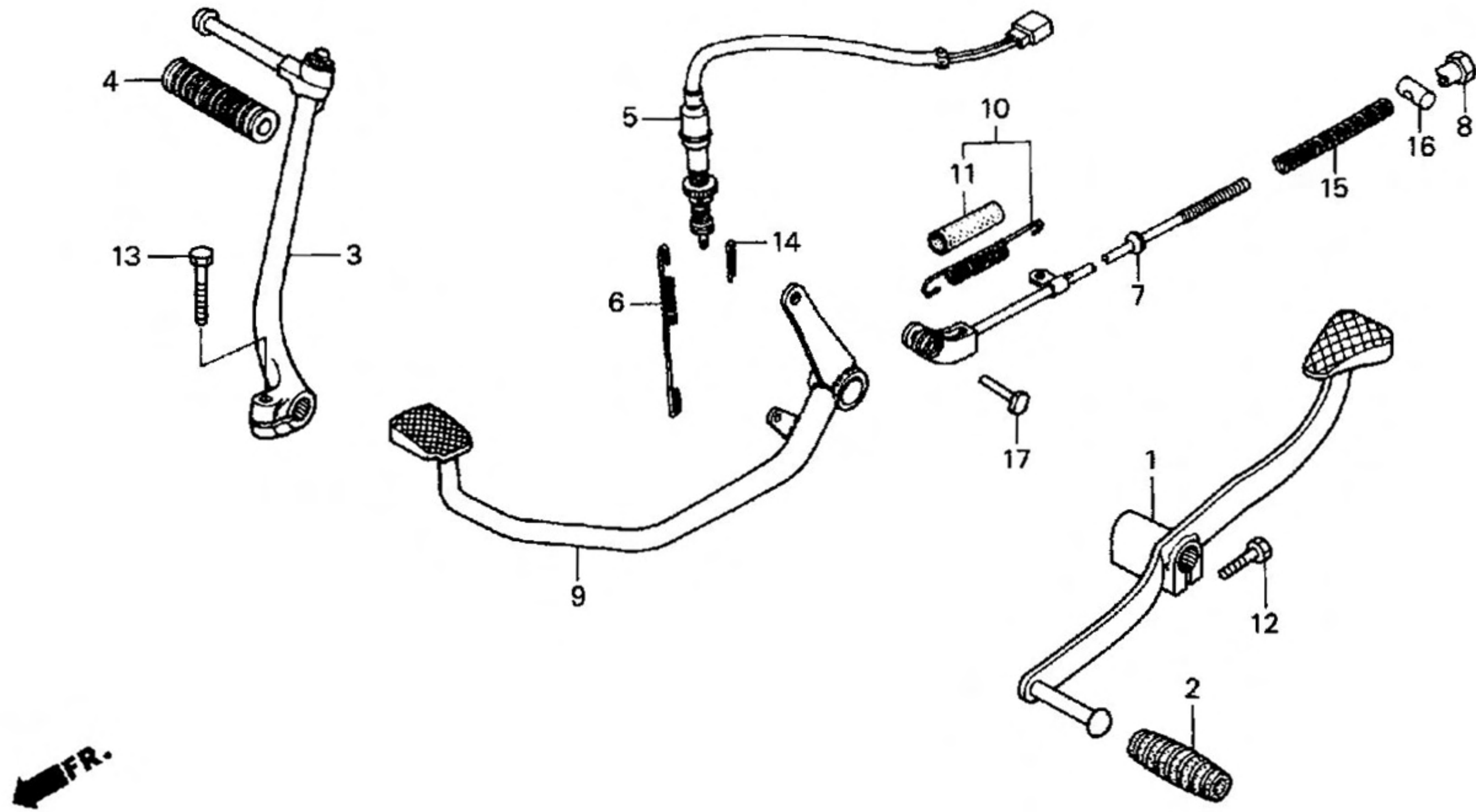
ท่อไอเสีย  
Exhaust Muffler



หัวข้อการบริการ	เวลาในการบริการ	ลำดับ	หมายเลขอะไหล่	ชื่ออะไหล่	ZN110			หมายเลขเครื่อง
					Y	CY	R	
					จำนวนที่ใช้			
ครอบท่อไอเสีย.....	0.1	1	18240-KFL-900	ครอบท่อไอเสีย.....	1	-	-	COVER, EX. PIPE
.แผ่นกันท่อไอเสีย			18240-KEV-750	ครอบท่อไอเสีย.....	-	1	-	COVER, EX. PIPE
ปะเก็นท่อไอเสีย.....	0.3		18240-KFL-730	ครอบท่อไอเสีย.....	-	-	1	COVER, EX. PIPE
.ท่อไอเสีย		2	18291-HB2-900	ปะเก็นท่อไอเสีย.....	1	1	1	GASKET, EX. PIPE
		3	18350-KFL-900	ท่อไอเสีย.....	1	1	-	MUFFLER COMP., EX.
			18350-KFL-730	ท่อไอเสีย.....	-	-	1	MUFFLER COMP., EX.
		4	18351-KFL-900	แผ่นกันท่อไอเสีย.....	1	1	1	GUARD, MUFFLER
		5	90207-165-600	น็อตหัวหมวก, 6 มม.....	2	2	2	NUT, CAP, 6MM
		6	92101-08016-0A	bolt หกเหลี่ยม, 8x16.....	1	1	-	BOLT, HEX., 8x16
			95701-08016-00	bolt หน้าแปลน, 8x16.....	-	-	1	BOLT, FLANGE, 8x16
		7	93500-05006-0G	สกรู, 5x6.....	2	2	2	SCREW, PAN, 5x6
		8	94101-05700	แหวนรอง, 5 มม.....	2	2	2	WASHER, PLAIN, 5MM
		9	94111-05700	แหวนรองสปริง, 5 มม.....	2	2	2	WASHER, SPRING, 5MM
		10	96001-06008-00	bolt หน้าแปลน, 6x8.....	2	2	2	BOLT, FLANGE, 6x8

F - 18

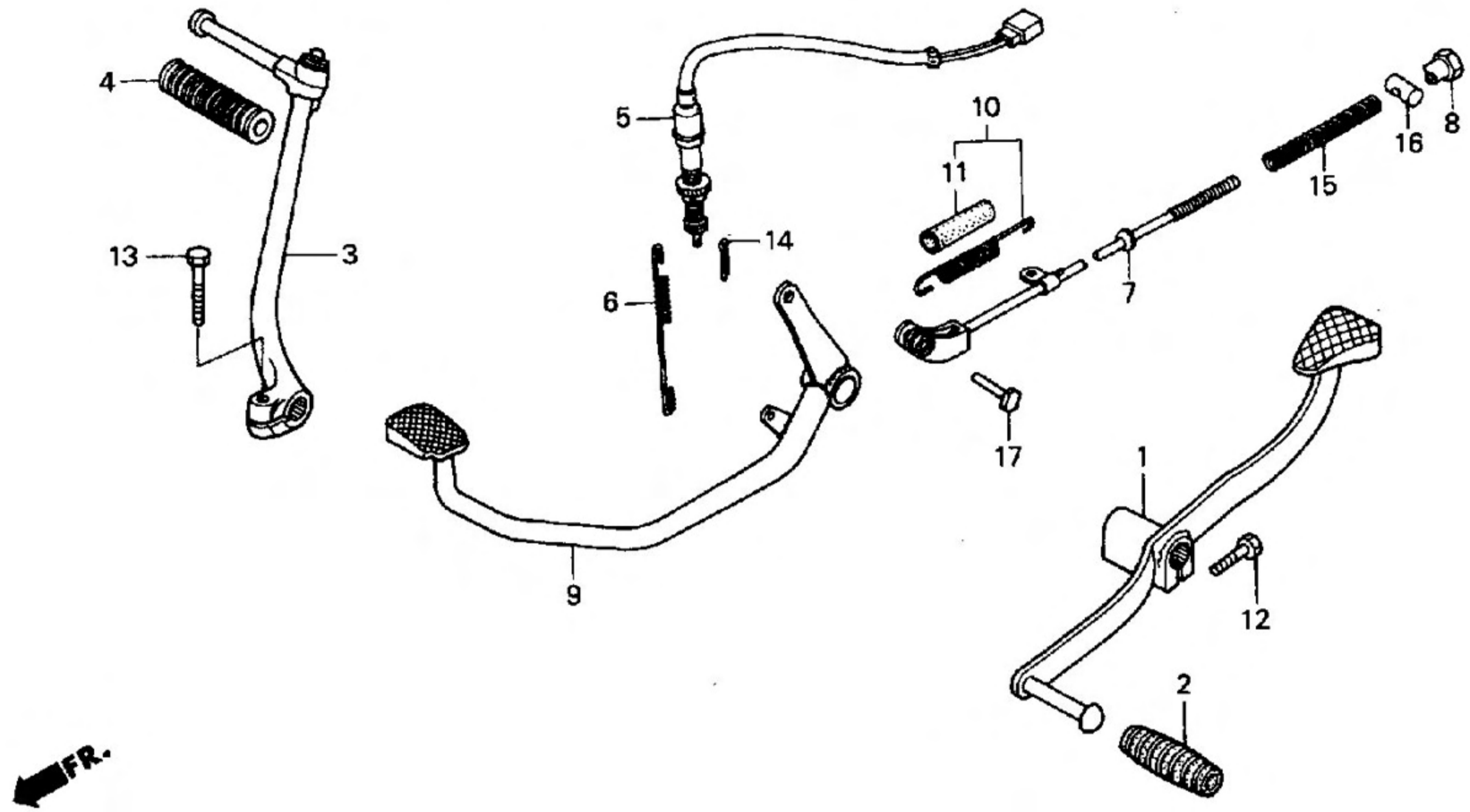
คันเปลี่ยนเกียร์/คันสตาร์ท  
Pedal/Kick Starter Arm



หัวข้อการบริการ	เวลาในการบริการ	ลำดับ	หมายเลขอะไหล่	ชื่ออะไหล่	ZN110			หมายเลขเครื่อง
					Y	CY	R	
คันเปลี่ยนเกียร์.....0.1		1	24701-KFL-900	คันเปลี่ยนเกียร์.....	1	1	-	PEDAL, GEAR CHANGE
.คันสตาร์ท			24701-KEV-900	คันเปลี่ยนเกียร์.....	-	-	1	PEDAL, GEAR CHANGE
สวิทช์ไฟเบรคหลัง.....0.2		2	24781-449-000	ยางหุ้มคันเปลี่ยนเกียร์.....	1	1	-	RUBBER, GEAR CHANGE
ก้านเบรคหลัง.....0.5			95011-40000	ยางหุ้มคันเปลี่ยนเกียร์.....	-	-	1	RUBBER, CHANGE PEDAL
.คันเหยียบเบรค		3	28300-KEV-900	คันสตาร์ท.....	1	1	1	ARM ASSY., KICK STARTER
		4	28311-342-000	ยางคันสตาร์ท.....	1	1	1	RUBBER, KICK STARTER
		5	35350-KEV-901	สวิทช์ไฟเบรคหลัง.....	1	1	1	SWITCH ASSY., RR. STOP
		6	35357-KW7-900	สปริงสวิทช์ไฟเบรค.....	1	1	1	SPRING, STOP SWITCH
		7	43451-KEV-750	ก้านเบรคหลัง.....	1	1	1	ROD COMP., RR. BRAKE
		8	43459-GN5-760	น๊อตปรับตั้งเบรค.....	1	1	1	NUT, BRAKE ROD ADJUSTING
		9	46500-KEV-900	คันเหยียบเบรค.....	1	1	1	PEDAL COMP., BRAKE
		10	46513-KBP-900	ชุดสปริงรั้งกลับขาเบรค.....	1	1	1	SPRING ASSY., RR. BRAKE RETURN
		11	46514-MK4-000	ยางครอบสปริงรั้งกลับขาเบรค.....	1	1	1	TUBE, BRAKE PEDAL SPRING
		12	92101-06020-0A	โบลท์หกเหลี่ยม, 6x20.....	1	1	1	BOLT, HEX., 6x20
		13	92101-06022-0A	โบลท์หกเหลี่ยม, 6x22.....	1	1	1	BOLT, HEX., 6x22
		14	94201-20150	พินสลัก, 2.0x15.....	1	1	1	PIN, SPLIT, 2.0x15

F - 18

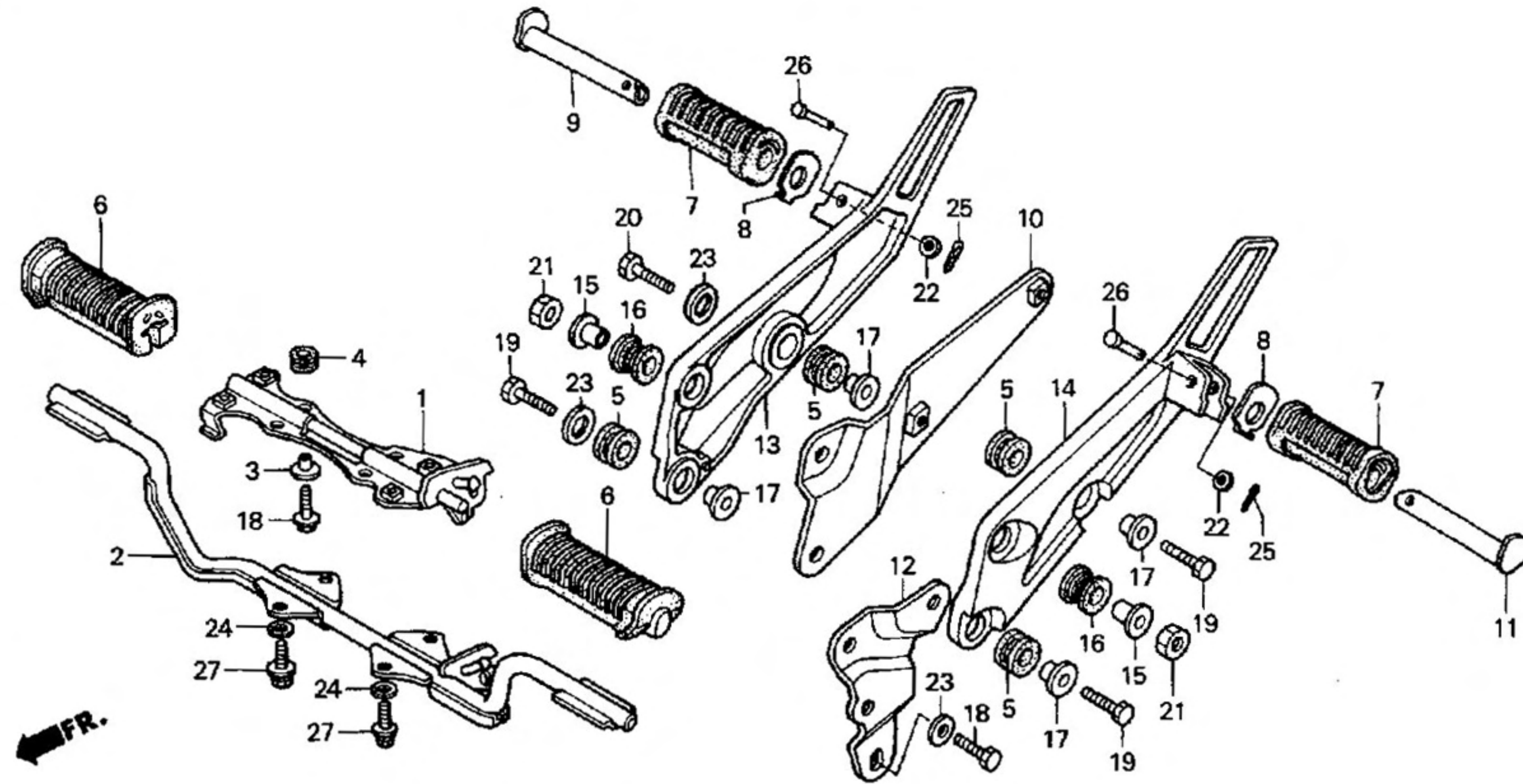
คันเปลี่ยนเกียร์/คันสตาร์ท  
Pedal/Kick Starter Arm



หัวข้อการบริการ	เวลาในการบริการ	ลำดับ	หมายเลขอะไหล่	ชื่ออะไหล่	ZN110			หมายเลขเครื่อง
					Y	CY	R	
					จำนวนที่ใช้			
		15	95014-73100	สปริงก้านเบรค A.....	1	1	1	SPRING A, BRAKE ROD
		16	95015-32001	ข้อต่อก้านเบรค B.....	1	1	1	JOINT B, BRAKE ARM
		17	95015-53000	สลักข้อต่อ C.....	1	1	1	PIN C, JOINT

F- 19

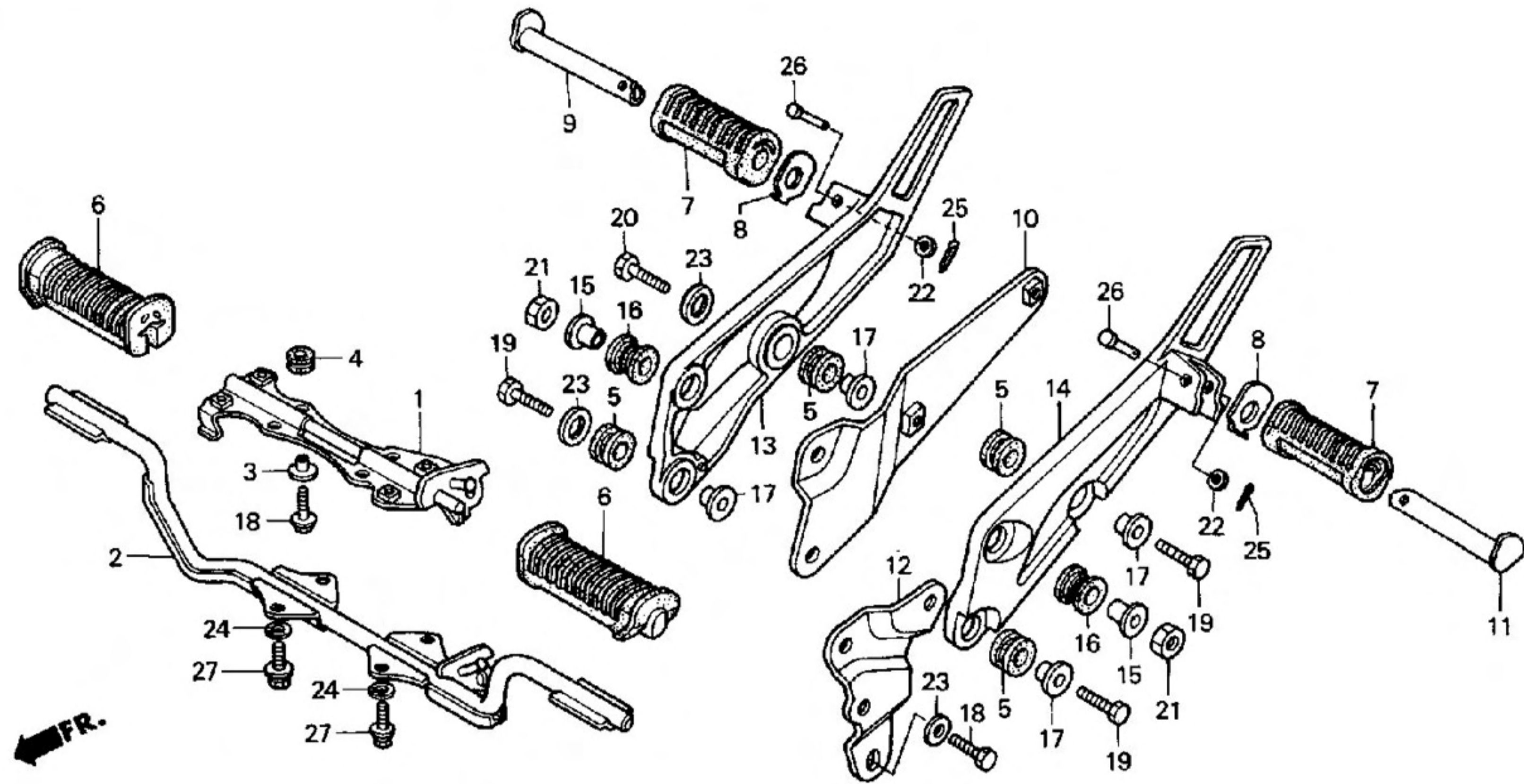
ปักเท้า  
Step



หัวข้อการบริการ	เวลาในการบริการ	ลำดับ	หมายเลขอะไหล่	ชื่ออะไหล่	ZN110 Y CY R จำนวนที่ใช้			หมายเลขเครื่อง
ยางปักเท้าหน้า.....	0.1	1	50605-KFL-850	แผ่นยึดปักเท้าหน้า.....	1	1	1	BRACKET, MAIN STEP
.ปักเท้าหลังด้านขวา		2	50610-KFL-900	เหล็กปักเท้าหน้า.....	1	1	-	BAR COMP., STEP
.แผ่นยึดปักเท้าหลังด้านขวา			50610-KFL-850	เหล็กปักเท้าหน้า.....	-	-	1	BAR COMP., STEP
.ปักเท้าหลังด้านซ้าย		3	50612-KFL-850	ปลอกรองแผ่นยึดปักเท้าหน้า.....	4	4	4	COLLAR, MAIN STEP MOUNTING
.แผ่นยึดปักเท้าหลังด้านซ้าย		4	50613-KFL-850	ยางรองแผ่นยึดปักเท้าหน้า.....	4	4	4	RUBBER, MAIN STEP MOUNTING
ขายึดปักเท้าหลังด้านขวา.....	0.2	5	50622-KBA-900	ยางรองขายึดปักเท้า.....	4	4	4	RUBBER, STEP HOLDER
.ขายึดปักเท้าหลังด้านซ้าย								
เหล็กปักเท้าหน้า.....	0.3	6	50661-GN8-920	ยางปักเท้าหน้า.....	2	2	2	RUBBER, STEP
		7	50710-GN5-830	ยางปักเท้าหลัง.....	2	2	2	RUBBER, PILLION STEP
		8	50711-GN5-730	แผ่นรองปักเท้าหลัง.....	2	2	2	PLATE, PILLION STEP
		9	50713-GN5-730	ปักเท้าหลังด้านขวา.....	1	1	1	BAR, R. PILLION STEP
		10	50713-KEV-750	แผ่นยึดปักเท้าหลังด้านขวา.....	1	1	1	STAY, R. PILLION STEP
		11	50714-GN5-830	ปักเท้าหลังด้านซ้าย.....	1	1	1	BAR, L. PILLION STEP
		12	50714-KEV-900	แผ่นยึดปักเท้าหลังด้านซ้าย.....	1	1	1	STAY, L. PILLION STEP
		13	50715-KEV-900	ขายึดปักเท้าหลังด้านขวา.....	1	1	-	BRACKET, R. PILLION STEP
			50715-KFL-D01	ขายึดปักเท้าหลังด้านขวา.....	1	1	1	BRACKET, R. PILLION STEP

F- 19

พีกเท้า  
Step



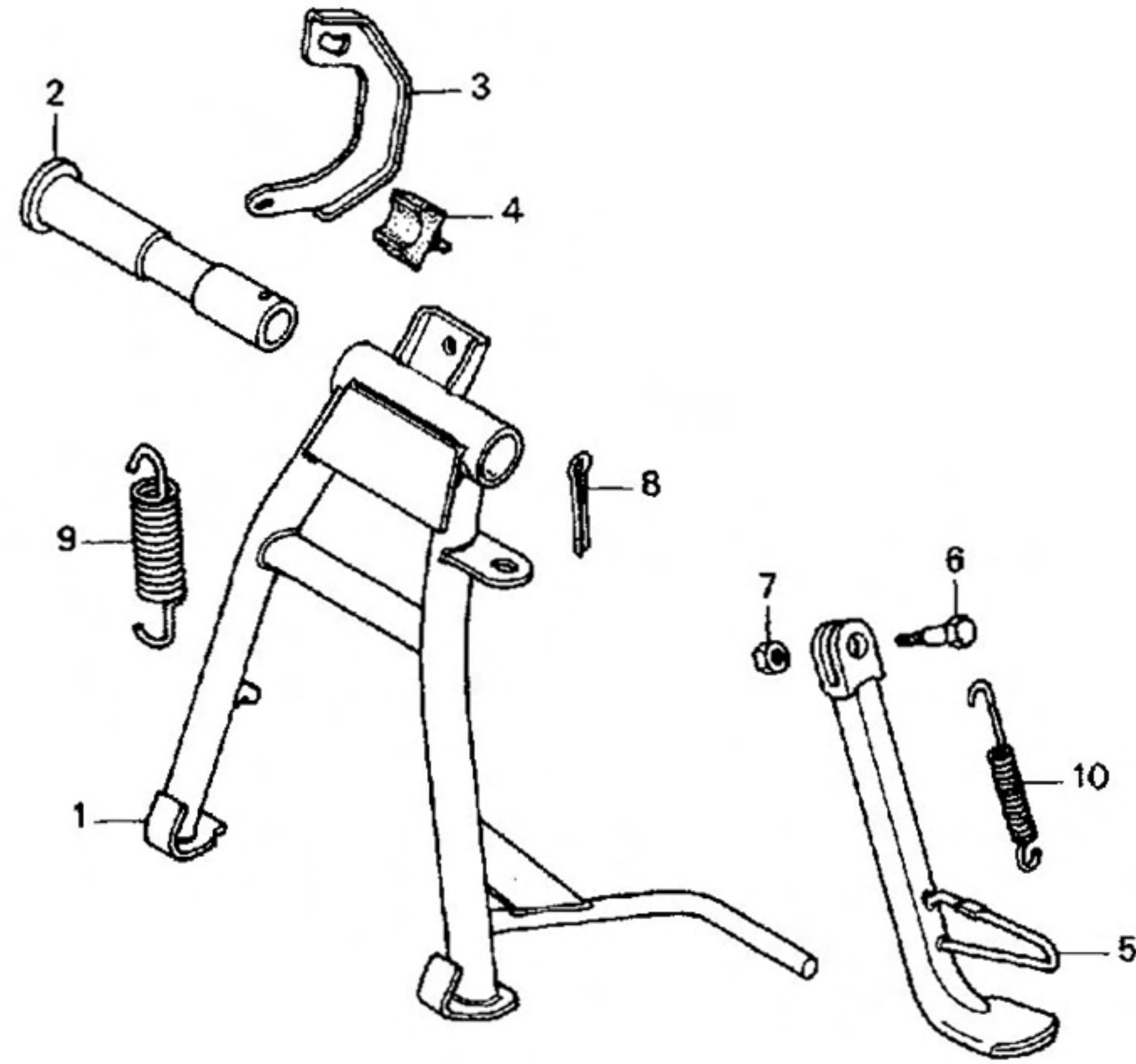
หัวข้อการบริการ	เวลาในการบริการ	ลำดับ	หมายเลขอะไหล่	ชื่ออะไหล่	ZN110 Y CY R จำนวนที่ใช้	หมายเลขเครื่อง
		14	50716-KEV-900	ขายึดพีกเท้าหลังด้านซ้าย.....	1 1 -	BRACKET, L. PILLION STEP
			50716-KFL-D00	ขายึดพีกเท้าหลังด้านซ้าย.....	1 1 1	BRACKET, L. PILLION STEP
		15	90116-KEV-900	ปลอกรองขายึดพีกเท้าหลัง.....	2 2 2	COLLAR, PILLION STEP MOUNTING
		16	90117-KEV-900	ยางรองขายึดพีกเท้าหลัง.....	2 2 2	RUBBER, PILLION STEP MOUNTING
		17	90118-KEV-900	ปลอกรองขายึดพีกเท้า.....	4 4 4	COLLAR, MUFFLER MOUNTING
		18	92101-08020-0A	bolt หกเหลี่ยม, 8x20.....	5 5 5	BOLT, HEX., 8x20
		19	92101-08028-0A	bolt หกเหลี่ยม, 8x28.....	3 3 3	BOLT, HEX., 8x28
		20	92101-08035-0A	bolt หกเหลี่ยม, 8x35.....	1 1 1	BOLT, HEX., 8x35
		21	94002-10000-0S	nut หกเหลี่ยม, 10 มม.....	2 2 2	NUT, HEX., 10MM
		22	94101-06000	แหวนรอง, 6 มม.....	2 2 2	WASHER, PLAIN, 6MM
		23	94103-08000	แหวนรอง, 8 มม.....	3 3 3	WASHER, PLAIN, 8MM
		24	94111-08000	แหวนรองสปริง, 8 มม.....	4 4 4	WASHER, SPRING, 8MM
		25	94201-16150	pin สลัก, 1.6x15.....	2 2 2	PIN, SPLIT, 1.6x15
		26	95015-83000	สลักพีกเท้าหลัง C.....	2 2 2	PIN C, PILLION STEP
		27	95701-08025-00	bolt หนาแปลง, 8x25.....	4 4 4	BOLT, FLANGE, 8x25



F- 20

ขาตั้ง  
Stand

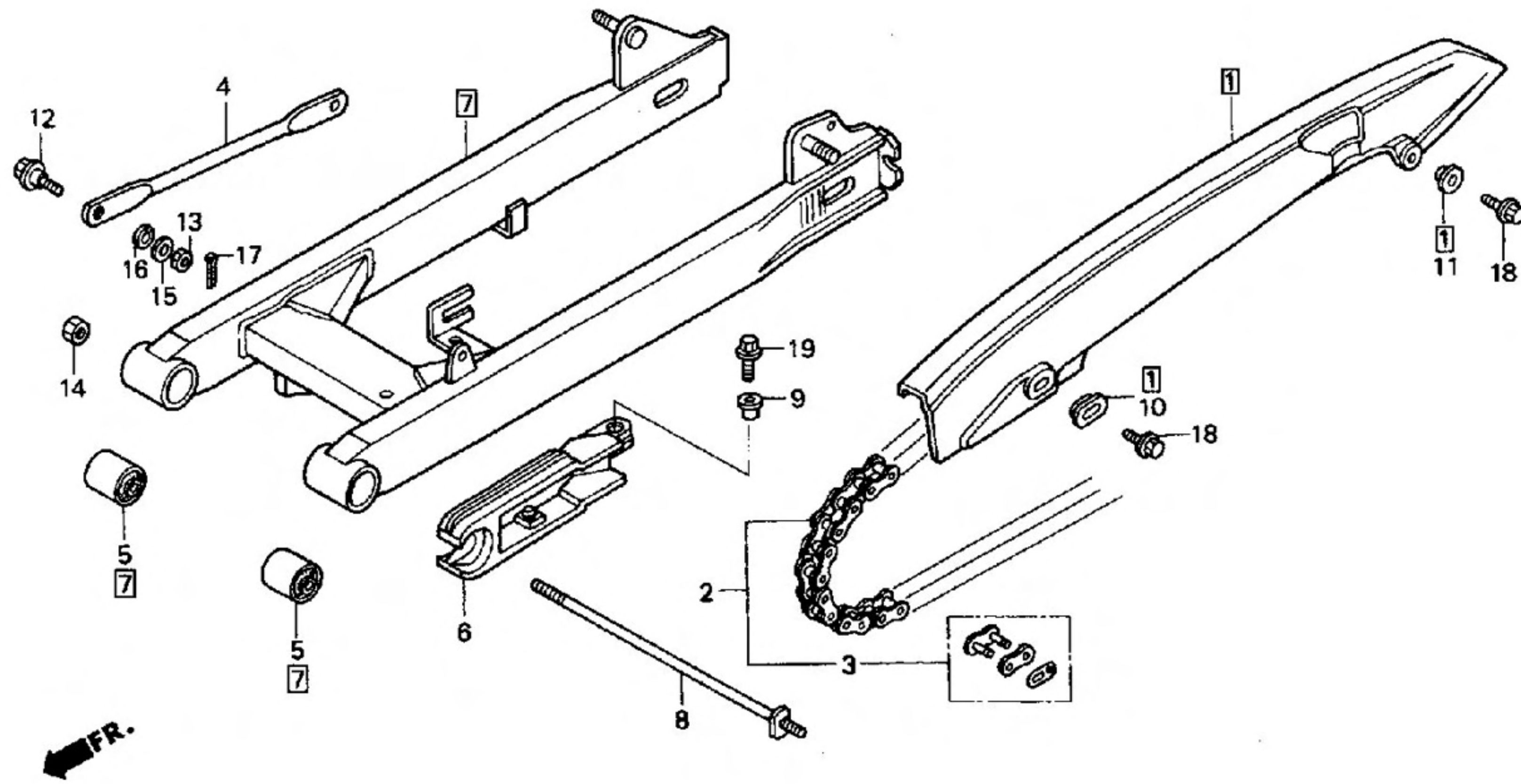
FR.



หัวข้อการบริการ	เวลาในการบริการ	ลำดับ	หมายเลขอะไหล่	ชื่ออะไหล่	ZN110 Y CY R จำนวนที่ใช้	หมายเลขเครื่อง
สปริงขาตั้งข้าง A.....	0.1	1	50500-KEV-900	ขาตั้งกลาง.....	1 1 1	STAND COMP., MAIN
ขาตั้งข้าง.....	0.2	2	50512-087-820	แกนขาตั้งกลาง.....	1 1 1	PIPE, RR. BRAKE PIVOT
.สปริงขาตั้งกลาง D		3	50523-KEV-900	ขอเกี่ยวสปริงขาตั้งกลาง.....	1 1 1	HOOK, MAIN STAND SPRING
ขาตั้งกลาง.....	0.5	4	50524-GBJ-680	ยางกันกระแทก.....	1 1 1	RUBBER, STAND STOPPER
		5	50530-KEV-900	ขาตั้งข้าง.....	1 1 1	BAR COMP., SIDE STAND
		6	90108-223-000	สกรูสลักขาตั้งข้าง.....	1 1 1	SCREW, SIDE STAND PIVOT
		7	94002-10000-0S	น็อตหกเหลี่ยม, 10 มม.....	1 1 1	NUT, HEX., 10MM
		8	94201-30250	ปินสลัก, 3.0x25.....	1 1 1	PIN, SPLIT, 3.0x25
		9	95014-71402	สปริงขาตั้งกลาง D.....	1 1 1	SPRING D, MAIN STAND
		10	95014-72102	สปริงขาตั้งข้าง A.....	1 1 1	SPRING A, SIDE STAND

F - 21

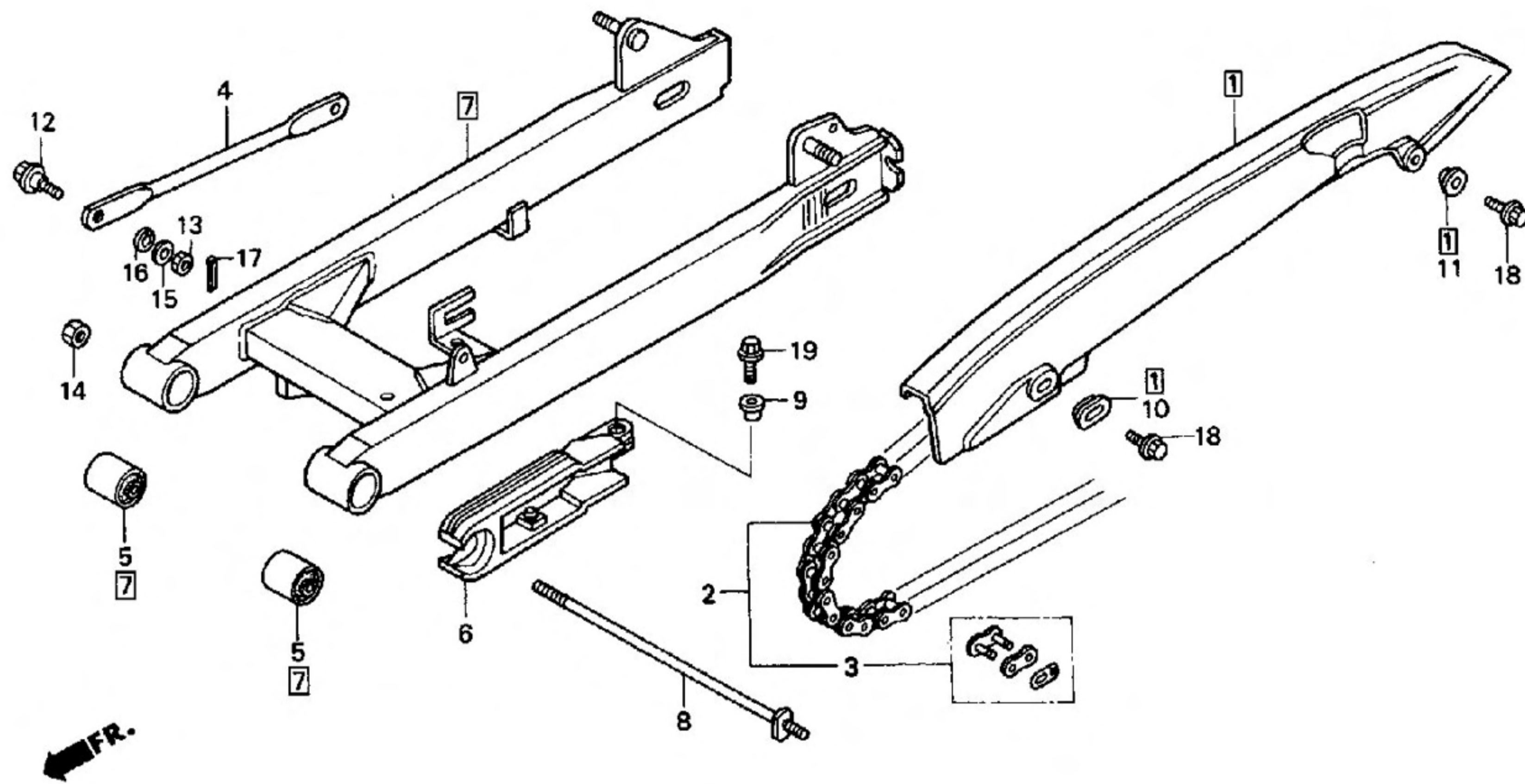
สวิงอาร์ม  
Swingarm



หัวข้อการบริการ	เวลาในการบริการ	ลำดับ	หมายเลขอะไหล่	ชื่ออะไหล่	ZN110 Y CY R จำนวนที่ใช้	หมายเลขเครื่อง
บังโคลน.....	0.1	1	40510-KEV-750	บังโคลน.....	1 1 1	CASE, DRIVE CHAIN
โซ่ขับล้อ.....	0.2	2	40530-KFL-900	โซ่ขับล้อ (428P-100RJ).....	1 1 1	CHAIN, DRIVE (428P-100RJ)
ขายึดจานเบรคหลัง.....	0.3	3	40531-KW7-871	ข้อต่อโซ่.....	1 1 1	JOINT, DRIVE CHAIN
ยางรองโซ่.....	0.5	4	43431-KFL-900	ขายึดจานเบรคหลัง.....	1 1 1	ARM, RR. BRAKE STOPPER
สวิงอาร์ม.....	0.7	5	52147-028-300	นู๊ชยึดสวิงอาร์ม.....	2 2 2	BUSH, SWINGARM PIVOT
นู๊ชยึดสวิงอาร์ม.....	0.9	6	52170-KEV-750	ยางรองโซ่.....	1 1 1	SLIDER, CHAIN
		7	52200-KEV-750ZA	สวิงอาร์ม.....	1 1 1	SWINGARM SET, RR. *NH364M*
		8	90121-KEV-750	นู๊ชยึดสวิงอาร์ม.....	1 1 1	BOLT, SWINGARM PIVOT
		9	90503-KEV-880	ปลอกรอง.....	1 1 1	COLLAR, FR. FENDER
		10	90513-405-000	แหวนรอง, 6x9.....	1 1 1	WASHER, 6x9
		11	90563-KEV-750	ปลอกรอง.....	1 1 1	WASHER, CHAIN CASE SETTING
		12	92812-10000	นู๊ชยึดขายึดจานเบรคหลัง.....	1 1 1	BOLT A, STOPPER ARM
		13	94002-10000-OS	น๊อตหกเหลี่ยม, 10 มม.....	1 1 1	NUT, HEX., 10MM
		14	94031-10000	น๊อตหกเหลี่ยม, 10 มม.....	1 1 1	NUT, HEX., 10MM
		15	94101-08000	แหวนรอง, 8 มม.....	1 1 1	WASHER, PLAIN, 8MM

F - 21

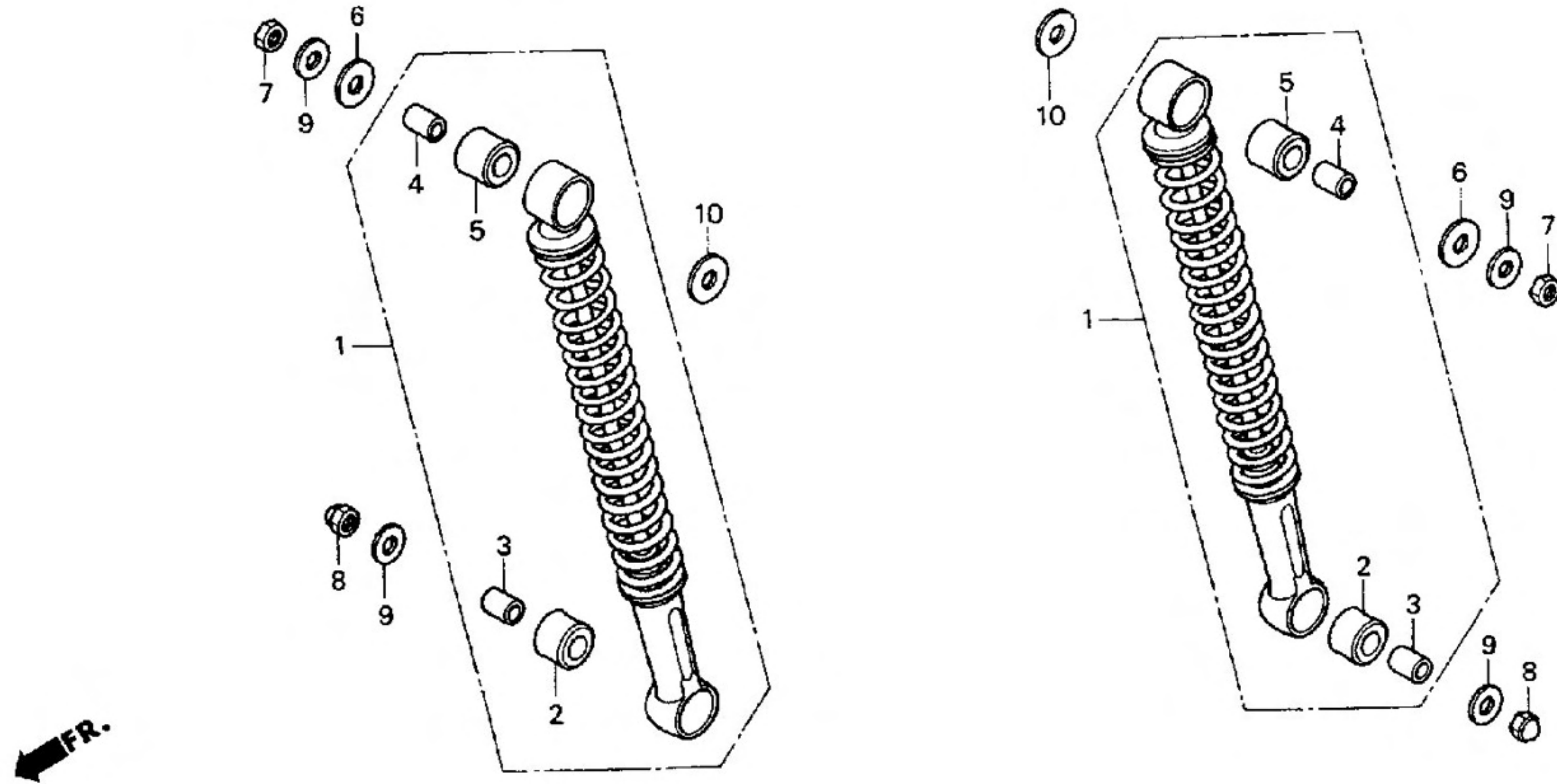
สวิงอาร์ม  
Swingarm



หัวข้อการบริการ	เวลาในการบริการ	ลำดับ	หมายเลขอะไหล่	ชื่ออะไหล่	ZN110			หมายเลขเครื่อง
					Y	CY	R	
					จำนวนที่ใช้			
		16	94111-10000	แหวนรองสปริง, 10 มม.....	1	1	1	WASHER, SPRING, 10MM
		17	94201-20150	พินสลัก, 2.0x15.....	1	1	1	PIN, SPLIT, 2.0x15
		18	95701-06010-00	bolt หน้าแปลน, 6x10.....	2	2	2	BOLT, FLANGE, 6x10
		19	96001-06016-00	bolt หน้าแปลน, 6x16.....	1	1	1	BOLT, FLANGE, 6x16

F - 22

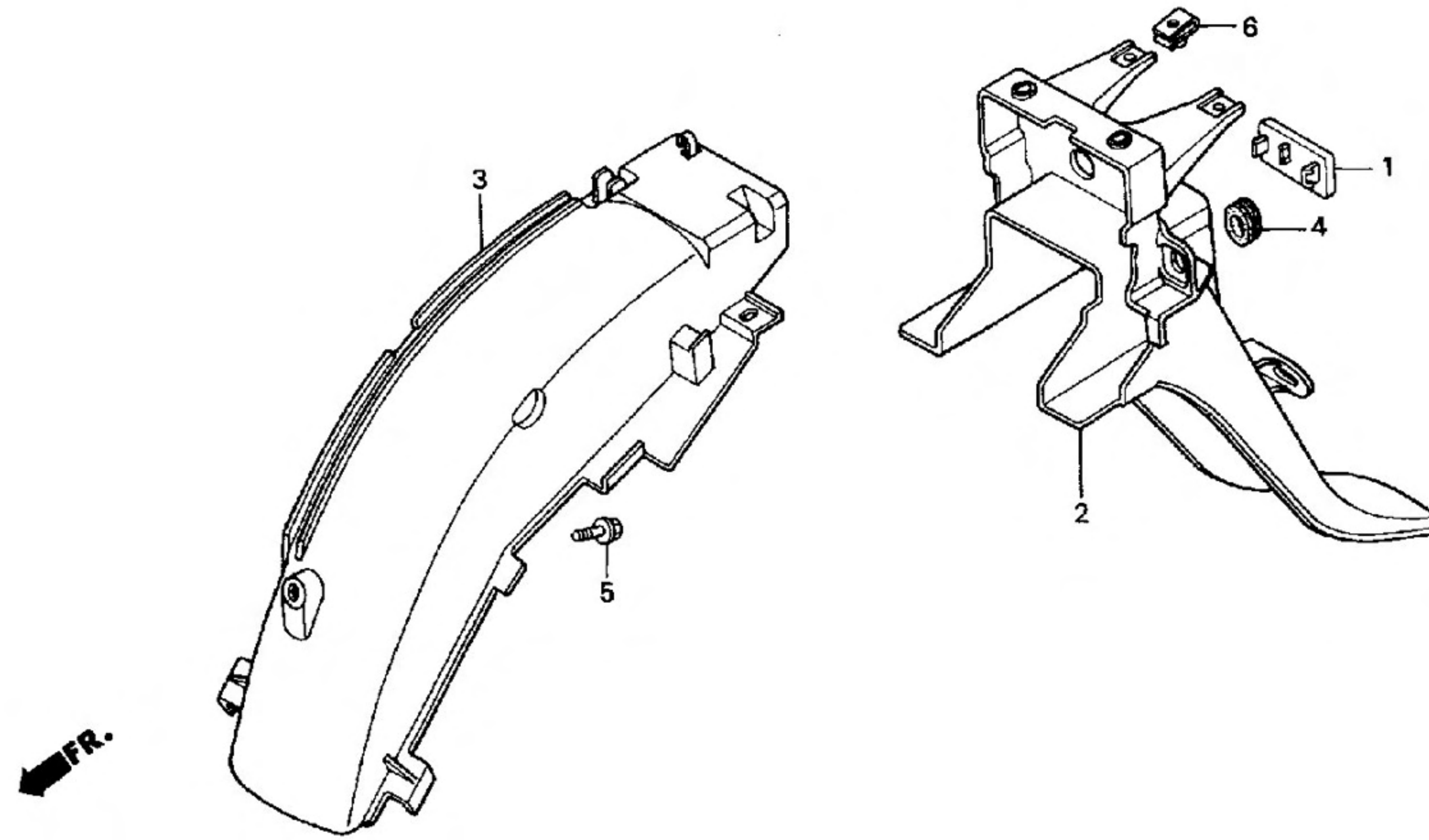
โช้คอัพหลัง  
Rear Cushion



หัวข้อการบริการ	เวลาในการบริการ	ลำดับ	หมายเลขอะไหล่	ชื่ออะไหล่	ZN110 Y CY R จำนวนที่ใช้	หมายเลขเครื่อง
ชุดโช้คอัพหลัง.....	0.3	1	52400-KEV-751	ชุดโช้คอัพหลัง.....	2 2 2	CUSHION ASSY., RR.
		2	52485-GA7-003	ยางนุโช้คตัวล่าง.....	2 2 2	BUSH, RUBBER
		3	52486-GA7-003	ปลอกกรองในยางตัวล่าง.....	2 2 2	COLLAR, RUBBER BUSH
		4	52486-056-000	ปลอกกรองในยางตัวบน.....	2 2 2	COLLAR, RR. CUSHION RUBBER BUSH
		5	52489-399-601	ยางนุโช้คตัวบน.....	2 2 2	BUSH, UPPER RUBBER
		6	90528-230-000	แหวนรอง, 10.2x20.....	2 2 2	WASHER, 10.2x20
		7	94001-10000-0S	น็อตหกเหลี่ยม, 10 มม.....	2 2 2	NUT, HEX., 10MM
		8	94021-10000-0S	น็อตหัวหมวก, 10 มม.....	2 2 2	NUT, CAP, 10MM
		9	94101-10000	แหวนรอง, 10 มม.....	4 4 4	WASHER, PLAIN, 10MM
		10	94101-12000	แหวนรอง, 12 มม.....	2 2 2	WASHER, PLAIN, 12MM

F - 23

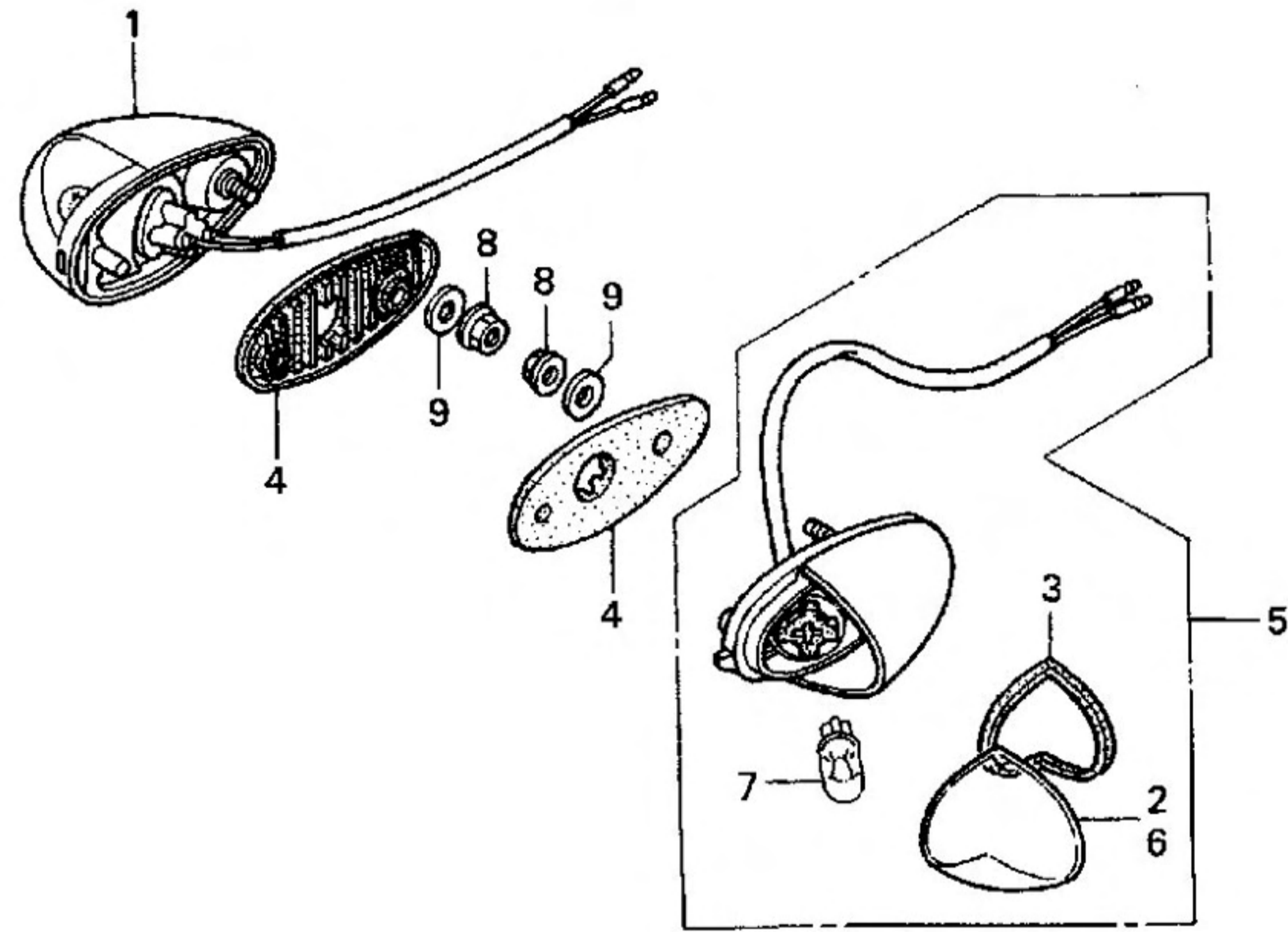
บังโคลนหลัง  
Rear Fender



หัวข้อการบริการ	เวลาในการบริการ	ลำดับ	หมายเลขอะไหล่	ชื่ออะไหล่	ZN110			หมายเลขเครื่อง
					Y	CY	R	
					จำนวนที่ใช้			
บังโคลนหลัง.....	0.4	1	33741-GN5-761	ทับทิมสะท้อนแสง.....	1	1	1	REFLECTOR, REFLEX
รองในบังโคลนหลัง.....	0.5	2	80100-KEV-900	บังโคลนหลัง.....	1	1	1	FENDER, RR.
		3	80101-KEV-900	รองในบังโคลนหลัง.....	1	1	1	FENDER, RR. INNER
		4	83551-GE2-000	ยางรอง.....	2	2	2	GROMMET, AIR CLEANER CASE
		5	90111-162-000	ไข้วัดหน้าแปลน, 6 มม.....	1	1	1	BOLT, FLANGE, 6MM
		6	90344-964-003	น็อตคลิป, 6 มม.....	2	2	2	NUT, CLIP, 6MM

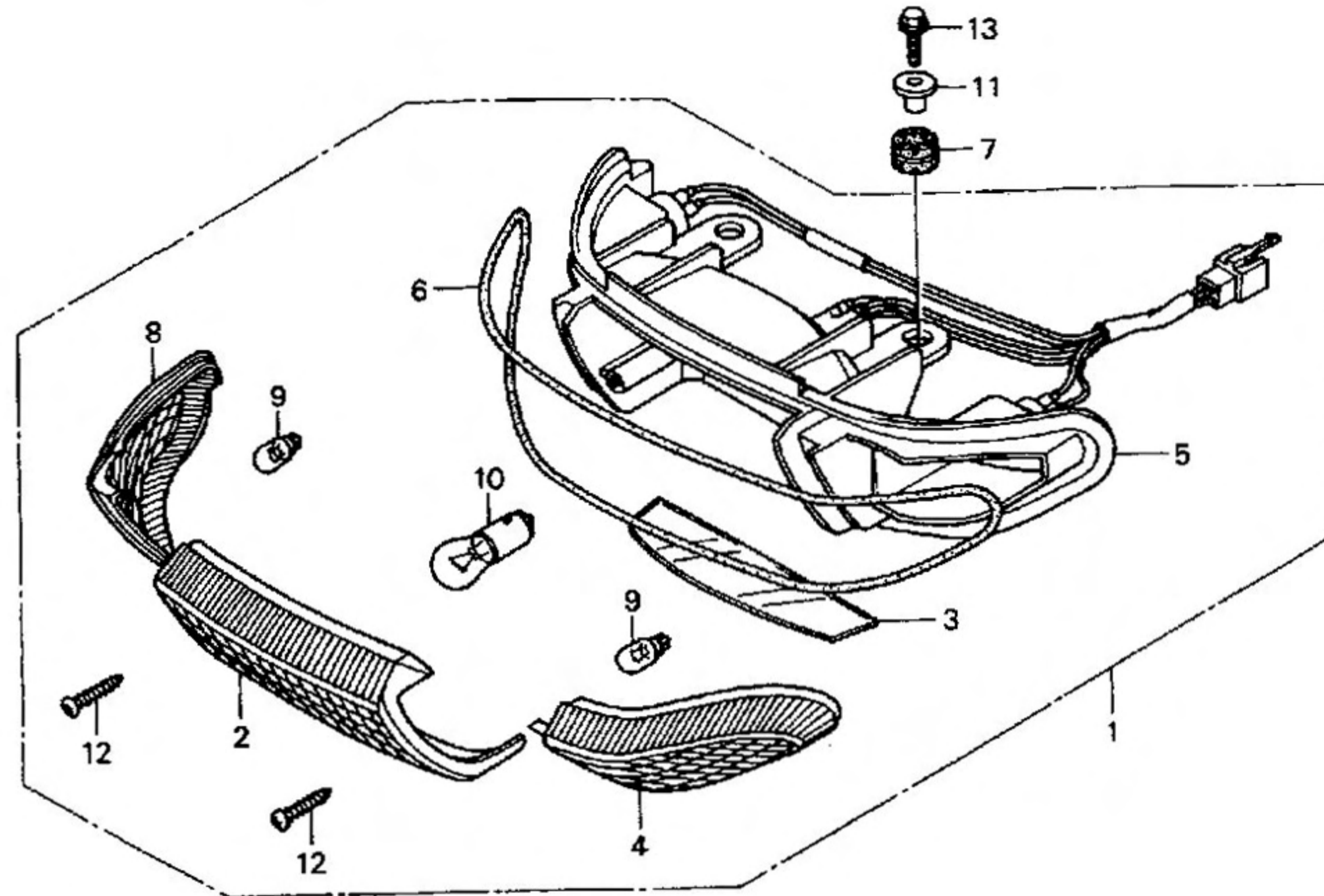
F - 24

ไฟเลี้ยวหน้า  
Front Winker



หัวข้อการบริการ	เวลาในการบริการ	ลำดับ	หมายเลขอะไหล่	ชื่ออะไหล่	ZN110 Y CY R จำนวนที่ใช้	หมายเลขเครื่อง
หลอดไฟเลี้ยว.....	0.1	1	33400-KEV-751	ชุดไฟเลี้ยวหน้าด้านขวา.....	1 1 1	WINKER ASSY., R. FR.
ชุดไฟเลี้ยวหน้าด้านขวา.....	0.2	2	33402-KEV-751	เลนส์ไฟเลี้ยวหน้าด้านขวา.....	1 1 1	LENS, R. FR. WINKER
ชุดไฟเลี้ยวหน้าด้านซ้าย		3	33404-KEV-751	ปะเก็นรองเลนส์ไฟเลี้ยว.....	2 2 2	GASKET, SEAL
		4	33406-KEV-750	ยางรองฐานไฟเลี้ยว.....	2 2 2	RUBBER, MOUNTING
		5	33450-KEV-751	ชุดไฟเลี้ยวหน้าด้านซ้าย.....	1 1 1	WINKER ASSY., L. FR.
		6	33452-KEV-751	เลนส์ไฟเลี้ยวหน้าด้านซ้าย.....	1 1 1	LENS, L. FR. WINKER
		7	34905-GM9-003	หลอดไฟเลี้ยว (12V 10W).....	2 2 2	BULB, WINKER (12V 10W)
		8	94050-06000	น็อตหน้าแปลน, 6 มม.....	2 2 2	NUT, FLANGE, 6MM
		9	94103-06000	แหวนรอง, 6 มม.....	2 2 2	WASHER, PLAIN, 6MM

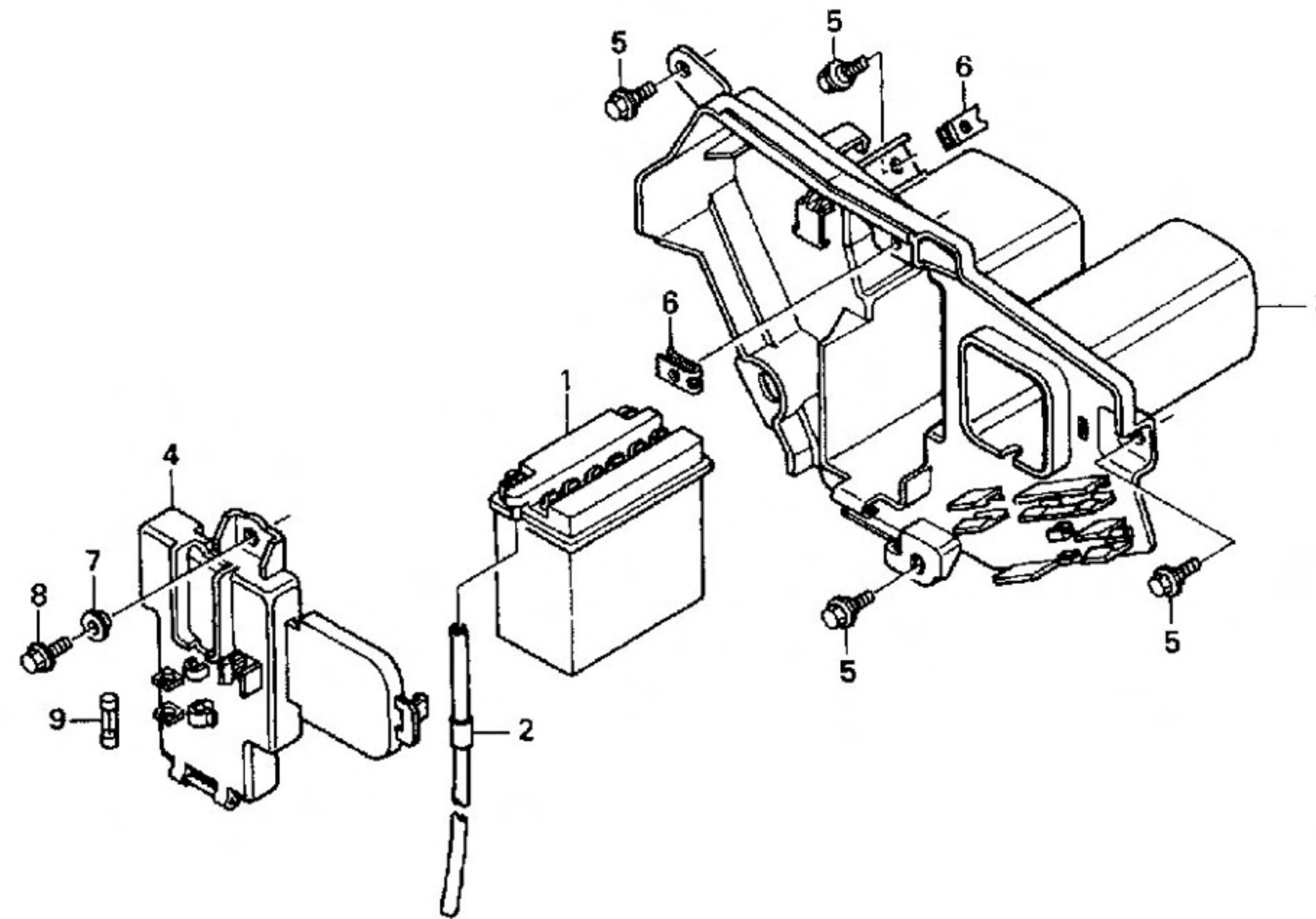
F - 25  
ไฟท้าย  
Rear Combination Light



หัวข้อการบริการ	เวลาในการบริการ	ลำดับ	หมายเลขอะไหล่	ชื่ออะไหล่	ZN110			หมายเลขเครื่อง
					Y	CY	R	
					จำนวนที่ใช้			
หลอดไฟเลี้ยว.....	0.1	1	33700-KEV-751	ชุดไฟท้าย.....	1	1	1	LIGHT ASSY., RR. COMBINATION
หลอดไฟท้าย		2	33701-KEV-751	เลนส์ไฟท้าย.....	1	1	1	LENS, TAILLIGHT
ชุดไฟท้าย.....	0.3	3	33702-KEV-901	เลนส์ไฟส่องป้ายทะเบียน.....	1	1	1	LENS, LICENSE
		4	33703-KEV-751	เลนส์ไฟเลี้ยวหลังด้านขวา.....	1	1	1	LENS, R. RR. WINKER
		5	33704-KEV-751	เรือนไฟท้าย.....	1	1	1	BASE COMP., RR. COMBINATION
		6	33705-KEV-751	ปะเก็นยาง.....	1	1	1	GASKET, SEAL
		7	33705-KW7-900	ยางรับแรงสั่นสะเทือน.....	2	2	2	RUBBER A, TAILLIGHT MOUNTING
		8	33753-KEV-751	เลนส์ไฟเลี้ยวหลังด้านซ้าย.....	1	1	1	LENS, L. RR. WINKER
		9	34905-GW3-980	หลอดไฟเลี้ยว (12V 10W).....	2	2	2	BULB, WINKER (12V 10W)
		10	34906-GB6-920	หลอดไฟท้าย (12V 18/5W).....	1	1	1	BULB, TAILLIGHT (12V 18/5W)
		11	61104-428-000	ปลอกกรอง.....	2	2	2	COLLAR, FR. FENDER
		12	93901-24510	สกรูเกลียวปัลล้อย, 4x20.....	2	2	2	SCREW, TAPPING, 4x20
		13	95701-06025-00	โบลท์หน้าแปลน, 6x25.....	2	2	2	BOLT, FLANGE, 6x25

F - 26

แบตเตอรี่  
Battery

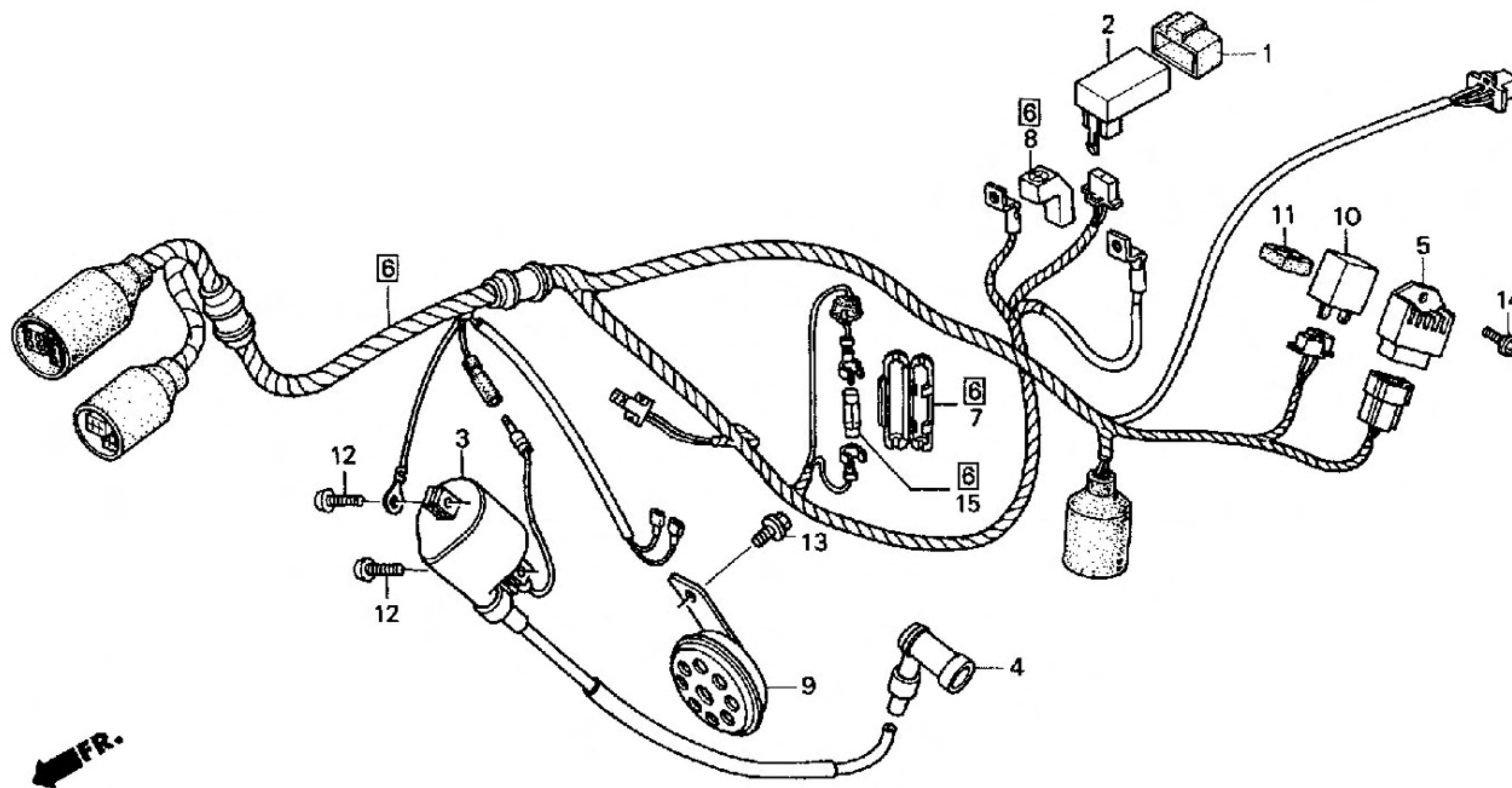


หัวข้อการบริการ	เวลาในการบริการ	ลำดับ	หมายเลขอะไหล่	ชื่ออะไหล่	ZN110 Y CY R จำนวนที่ใช้	หมายเลขเครื่อง
แบตเตอรี่.....	0.2	1	31500-GN5-913	แบตเตอรี่ (12V4AH).....	1 1 1	BATTERY (12V4AH)
กล่องใส่แบตเตอรี่.....	0.3	2	31502-GB4-680	ท่อระบายแบตเตอรี่.....	1 1 1	TUBE, BATTERY BREATHER
		3	50380-KEV-910	กล่องใส่แบตเตอรี่ (KICK).....	1 1 1	CASE, BATTERY (KICK)
		4	50382-KEV-900	ฝาปิดแบตเตอรี่.....	1 1 1	HINGE, BATTERY
		5	90111-162-000	bolt หน้าแปลน, 6 มม.....	4 4 4	BOLT, FLANGE, 6MM
		6	90344-964-003	น็อตคลิป, 6 มม.....	2 2 2	NUT, CLIP, 6MM
		7	90504-KBP-900	ปลอกกรอง.....	1 1 1	COLLAR, MIDDLE COVER
		8	92301-06014-0A	bolt, 6x14.....	1 1 1	BOLT, RECESSED, 6x14
		9	98200-11000	ฟิวส์ A (10A).....	1 1 1	FUSE A (10A)



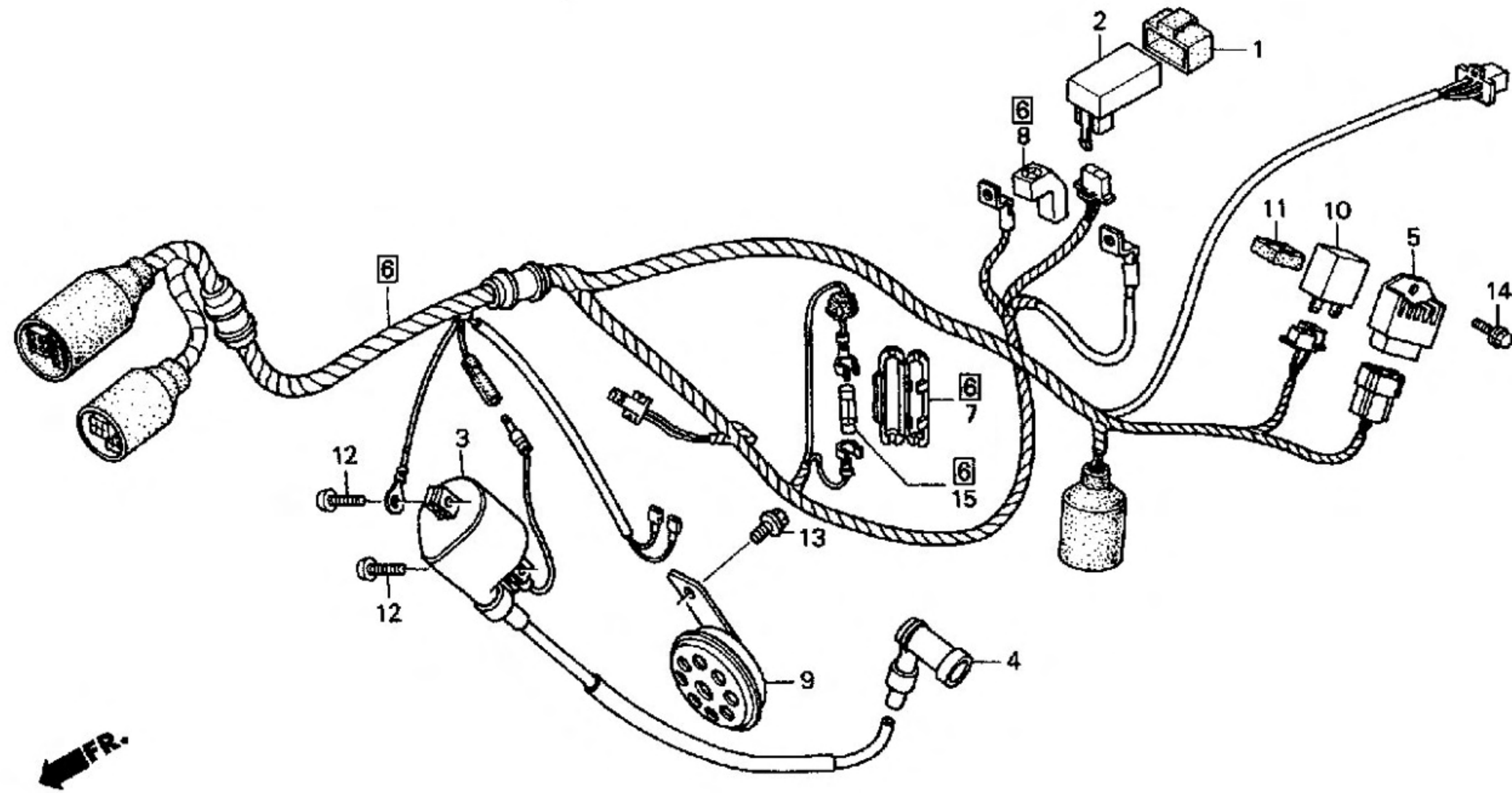
F - 27

ชุดสายไฟ  
Wire Harness



หัวข้อการบริการ	เวลาในการบริการ	ลำดับ	หมายเลขอะไหล่	ชื่ออะไหล่	ZN110			หมายเลขเครื่อง
					Y	CY	R	
					จำนวนที่ใช้			
แตร.....	0.2	1	30401-KY0-680	ยางกันสะเทือนกล่อง ซี.ดี.ไอ.....	1	1	1	CUSHION, C.D.I. UNIT
คอยล์จุดระเบิด.....	0.3	2	30410-KFL-901	กล่อง ซี.ดี.ไอ.....	1	1	1	C.D.I. UNIT
รีเลย์ไฟเลี้ยว		3	30500-KEV-750	คอยล์จุดระเบิด.....	1	1	1	COIL ASSY., IGNITION
กล่อง ซี.ดี.ไอ.....	0.4	4	30700-KEV-750	ปลั๊กหัวเทียน.....	1	1	1	CAP ASSY., NOISE SUPPRESSOR
เรกติไฟเออร์.....	0.5	5	31600-GBL-871	เรกติไฟเออร์.....	1	1	1	RECTIFIER COMP., REGULATE
ชุดสายไฟ.....	1.2	6	32100-KFL-900	ชุดสายไฟ.....	1	1	-	HARNESS, WIRE
			32100-KFL-730	ชุดสายไฟ.....	-	-	1	HARNESS, WIRE
		7	32113-230-003	ดัลป์ฟิวส์ (SUMITOMO).....	1	1	1	CASE, FUSE CONNECTOR (SUMITOMO)
		8	32412-KEV-910	ฝาครอบขั้วแบตเตอรี่.....	1	1	1	COVER, BATTERY TERMINAL
		9	38110-KFL-900	แตร.....	1	1	1	HORN COMP.
		10	38301-GN5-801	รีเลย์ไฟเลี้ยว.....	1	1	1	RELAY COMP., WINKER
		11	38306-KK4-000	ยางกันสะเทือนรีเลย์ไฟเลี้ยว.....	1	1	1	SUSPENSION, WINKER RELAY (MITSUBA)
		12	93500-05016-0A	สกรู, 5x16.....	2	2	2	SCREW, PAN, 5x16
		13	95701-06012-00	bolt หน้าแปลน, 6x12.....	1	1	-	BOLT, FLANGE, 6x12
			95701-06010-00	bolt หน้าแปลน, 6x10.....	-	-	1	BOLT, FLANGE, 6x10

F - 27  
ชุดสายไฟ  
Wire Harness



หัวข้อการบริการ	เวลาในการบริการ	ลำดับ	หมายเลขอะไหล่	ชื่ออะไหล่	ZN110 Y CY R จำนวนที่ใช้			หมายเลขเครื่อง
		14	95701-06016-00	โบลท์หน้าแปลน, 6x16.....	1	1	-	BOLT, FLANGE, 6x16
			95701-06012-00	โบลท์หน้าแปลน, 6x12.....	-	-	1	BOLT, FLANGE, 6x12
		15	98200-11000	ฟิวส์ A (10A).....	1	1	1	FUSE A (10A)