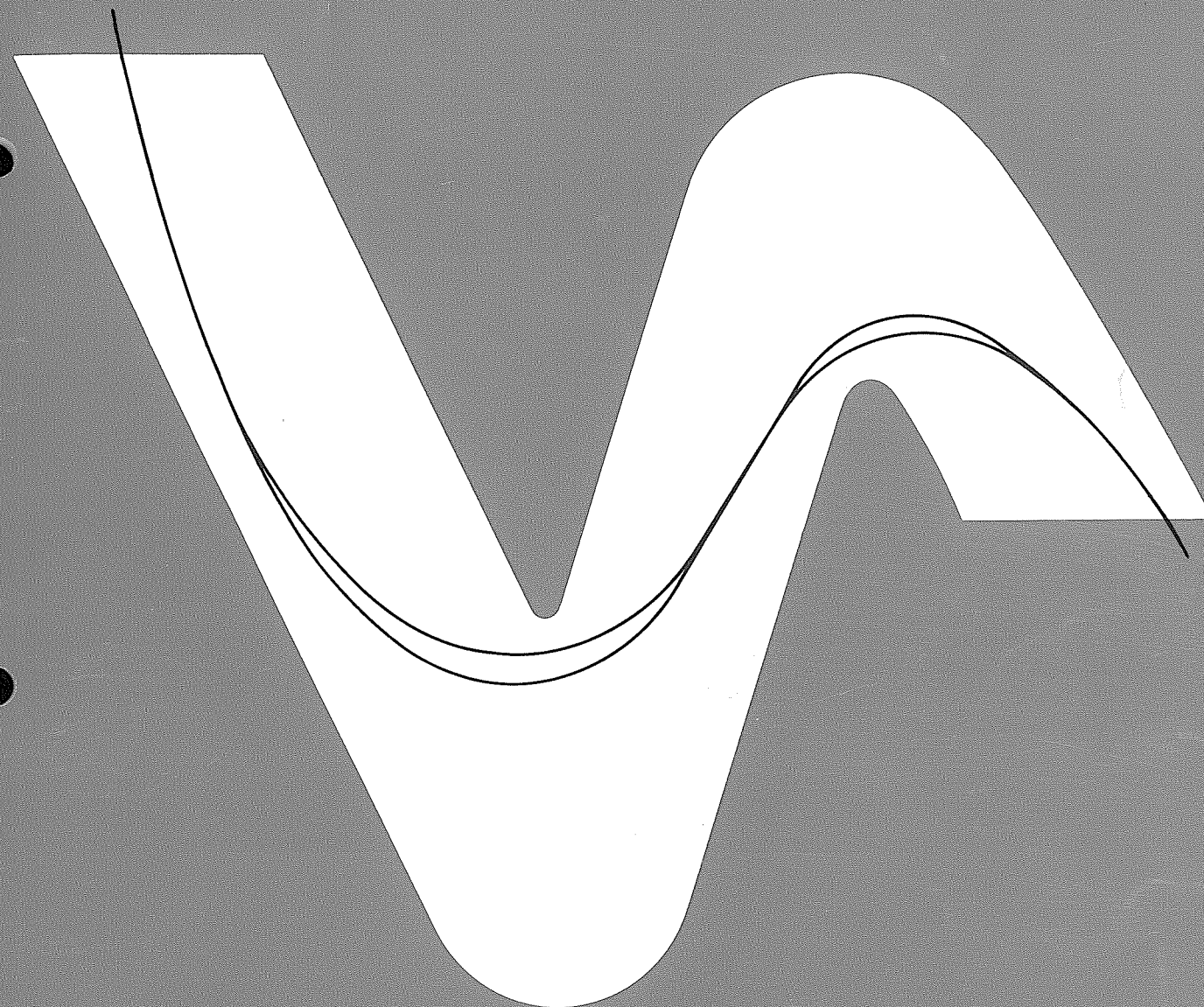


 **HONDA**

NSR50
NSR80



97-98 NSR50v)
[AC10-180]
99 NSR50x)
[AC10-190]
97-98 NSR80v)
[HC06-170]
99 NSR80x)
[HC06-180]

パーツリスト

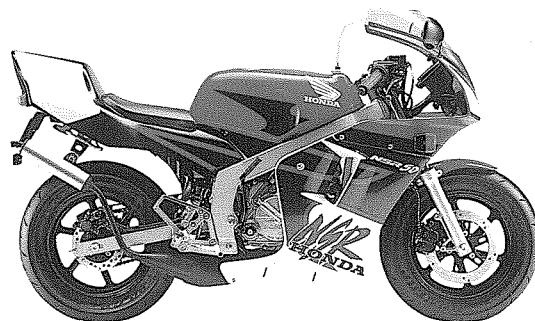
B 2

*車体色は印刷のため実物と多少異なる場合があります。

97.

NSR50 [NSR50v] フレーム号機 AC10-1800001~

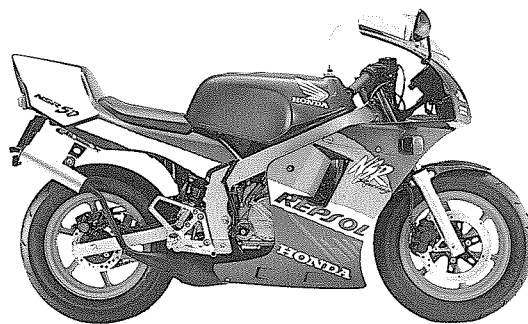
98



ファイティングレッド (R-134)
〔フォトNO.1〕

99

NSR50 [NSR50x] フレーム号機 AC10-1900001~



ヘレスブルーメタリック (B-154M)
〔フォトNO.2〕

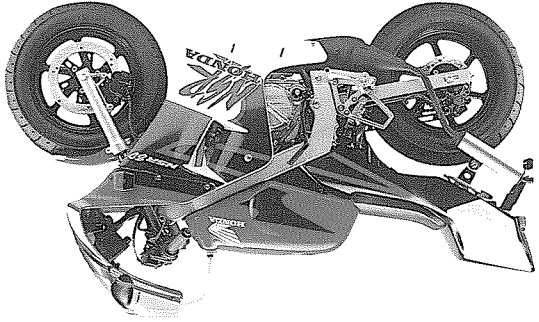
B 3

*車体色は印刷のため実物と多少異なる場合があります。

NSR80 [NSR80v] 71-△号機 HC06-170001 ~

97.

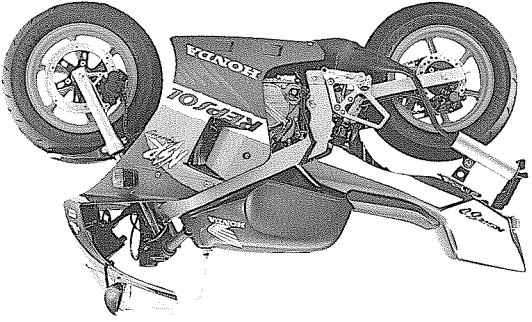
98.



フアイティングレツト (R-134)
[7才 F NO.3]

NSR80 [NSR80x] 71-△号機 HC06-180001 ~

99.



〜レスフル-××リッパ (B-154M)
[7才 F NO.4]

パーツリストのご使用にあたって

- このパーツリストは 1998年12月20日 現在で編集してあります。
 - ・その後の変更はパーツリストニュースで確認して下さい。
- 部品注文は部品番号でご連絡下さい。
 - ・部品注文時は、モデル、タイプ、号機、色、メーカー名、サイズを必要に応じて確認して下さい。
 - ・イラストレーション（部品図）は部品検索の目安として記載していますので、現品と形状が異なる場合があります。
- 部品の希望小売価格は、1998年12月 現在の価格を記載しています。
 - ・部品の希望小売価格は、予告なしに変更する事があります。
 - ・部品の希望小売価格には消費税は含まれていません。

初版 1996年12月20日
 本田技研工業株式会社

目 次

	ページ	アドレス No.	
● 部品情報の探し方	2	B 5	1
● パーツリストの構成	3	B 6	
● 部品に変更があったとき	4	B 7	
● パーツリストに使用されている略語	4	B 7	
● 部品の記載ブロックと打刻号機の確認	5	B 8	
● 号機管理表	5	B 8	
● 配色表	6	B 9	
● ホース/チューブの使用について	14	C 1	
● 標準整備時間について	17	C 4	
● イラストインデックス	19	C 6	
● エンジングループ	25	D 1	2
● フレームグループ	44	F 1	3
● 部品番号索引	87	I 1	4
● 部品名索引	91	J 1	5

B 5

部品情報の探し方

② 「部品番号索引」から探す方法

部品番号	部品番号
04000	04000
04911-MAV-000	016 12241-KM0-305
06000	12251-KM9-751
06111-KW9-880	E10
06112-KW9-880	E11 12310-MR1-000
06405-MW3-A23	G13 12320-MR1-000
06405-MW3-A24	G13 12351-MAV-000
06420-MAV-000	F16 12361-MAV-000
06421-MAV-000	F16 12391-MF5-750
06435-KV3-405	F10 12391-MZ8-650
	E10

③ 「部品名索引」から探す方法

部品名	部品名
D6	D6
D6 7	D6 7
D6 5	D6 5
D6 6	D6 6
D6 7	D6 7
D6 8	D6 8
D6 9	D6 9
D6 10	D6 10
D6 11	D6 11
D6 12	D6 12
D6 13	D6 13
D6 14	D6 14
D6 15	D6 15
D6 16	D6 16
D6 17	D6 17
D6 18	D6 18

① 「イラストインデックス」から探す方法

目次	
E-1	01 02 03
E-2	04 05 06
E-3	07 08 09
E-4	10 11 12
E-5	13 14 15

16

1995.07.20

1.1 1.2 1.3 1.4 1.5

11 91304-MF5-003 0120 62.4X2.5..... 190 2

10 91303-MF5-003 0120 44X3..... 160 2

9 90542-MB0-000 0120 50X3.20..... 120 4

8 90541-MB0-000 0120 50X3.20..... 135 4

7 90011-M46-000 0120 6X30..... 210 4

6 90001-MR1-000 0120 6X20..... 85 8

5 12391-MF5-750 0120 6X20..... 700 2

4 12361-MAV-000 0120 6X20..... 830 2

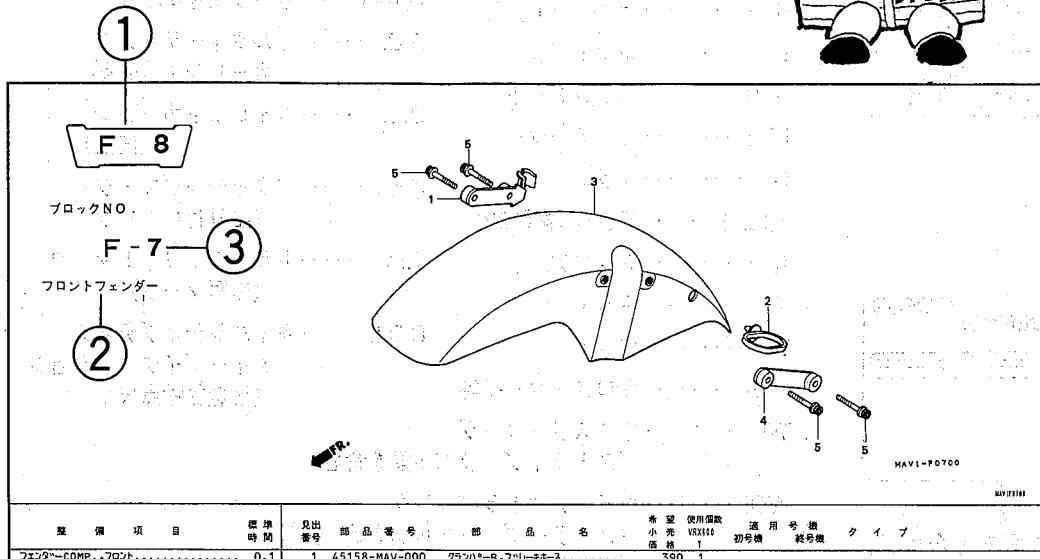
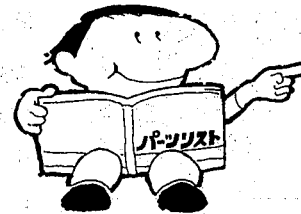
3 12320-MR1-000 0120 6X20..... 830 2

2 12241-KM0-305 0120 6X20..... 7,600 1

1 12310-MR1-000 0120 6X20..... 7,600 1

B 6

パーツリストの構成



整備項目	標準時間	見出番号	部品番号	部品名	希望小売価格	使用個数	適用号機	タイプ	
フェンダー-COMP.,フロント	0.1	1	45158-MAV-000	クランパ°-B,フレイキホース (フロントフェンダーモントモシメ)	390	1			
		2	45451-473-000	カ°イト°,フロントフェンダー°ター°フル°	190	1			
		3	61100-MZ5-000ZC	フェンダー-COMP.,フロント					
			61100-MZ5-000ZQ	*NH1*	8,700	1		J	
			61100-MZ5-000ZT	*PB262P* *R204C*	8,700	1		J2	
		4	61103-MZ5-000	キャンテ°イトラ°ス°ハ°レ°ント°レ°ット°	8,700	1	1001001	J	
		5	90080-MG8-000	フ°レ°ット°,フロントフェンダー° ホ°ルト°,フ°ラ°ン°シ°ソ°ケット 6X25	430	1			
					125	4			

- ①アドレスNO.
・部品番号索引、部品名索引から引くためのNO. (ページに変わるもの) です。
- ②ブロックタイトル
- ③ブロックNO.
- ④整備項目/標準時間 — 標準整備時間
- ⑤見出番号
・本文の見出し番号に () が付いているものは、前ページより同じ見出し番号が続いていることを示します。
- ⑥部品番号
- ⑦本田色記号
- ⑧部品名
- ⑨色名称
- ⑩注記
・特記事項を部品名欄に () で表示しています。
- ⑪希望小売価格
・ジカ 市場状況等により変動するメーカー希望小売価格。
・オープン メーカー希望小売価格が存在せず、各小売店が独自に決定する小売値。オープン価格。
- ⑫使用個数
・使用個数に () , (がつけられている部品はオプション部品です。
・使用個数に "N" と表示されている部品は必要に応じて選択して使用する部品です。
・使用個数は各ブロック内に使用されている数を示します。
- ⑬適用号機
- ⑭タイプ
・タイプ欄が無記入のものは、すべてのタイプに共通使用されます。

B 7

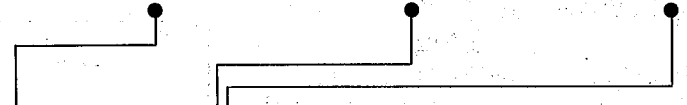
部品に変更があったとき



品名	部	部 品 番 号	見 出 番 号
希望 使用回数			
小 形 VRX100			
初号機			
機 種 号 機			

1	15772-MB3-000	グリッド、100V-220V-1W17	80
2	16950-MAV-003	アッシー、72-1E	7,900
3	16951-MAV-000	72-A, 72-E	230
4	16952-MAV-003	72-E, 72-E1, 72-E2	940
5	16953-MV9-000	72-E, 72-E1, 72-E2	1,850
6	16958-KM9-005	012	150
7	16953-MY5-610	72-E, 72-E1, 72-E2	310
8	17530-MAV-000ZA	72-E	45,200
		*NH1	
		72-E, 72-E1	
		R204C	45,200
		R262P	45,200
		100000	
9	17611-286-000	72-E, 72-E1, 72-E2	225
10	17613-GA4-000	72-E, 72-E1, 72-E2	310

初号機から変更しない左側にある場合は、右側にある場合は、1010000号機からの車に使用する。車に使用する。



パーツリストに使用されている略語

●パーツリストには下記の略語が使用されています。

ASSY.アッセンブリー

COMP.コンプライト

R.ライト (右)

L.ライト (左)

STD.スタンダード

D.C.ダイレクトカレント

G.ギア

A.M.アタッチメント

T(22T)チヨウ (歯数22)

A.アンプ

V.バルブ

W.ワット

KPH.キロメートル毎時

WL.ウイラス

WOL.ウイラス

LED.ライトエミッター

ダイオード (発光ダイオード)

R.ライト (右)

L.ライト (左)

STD.スタンダード

D.C.ダイレクトカレント

G.ギア

A.M.アタッチメント

T(22T)チヨウ (歯数22)

A.アンプ

V.バルブ

W.ワット

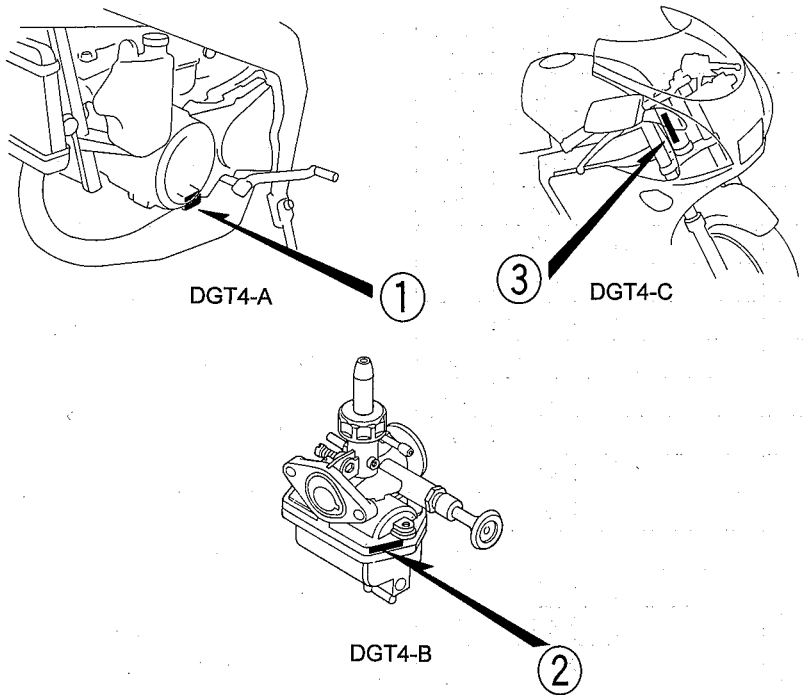
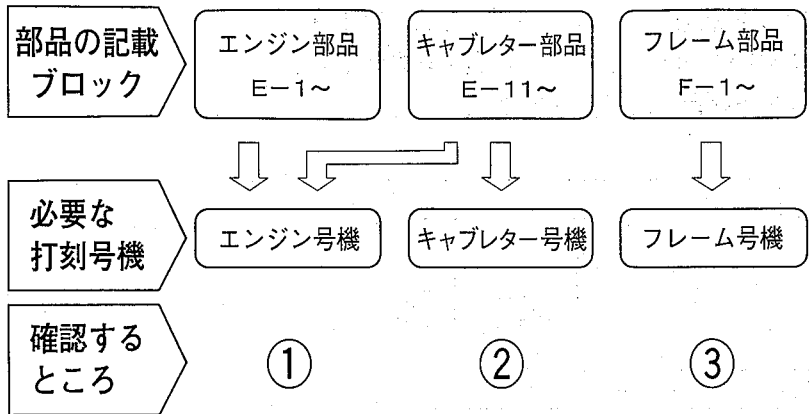
KPH.キロメートル毎時

WL.ウイラス

WOL.ウイラス

B 8

部品の記載ブロックと打刻号機の確認



号機管理表

機種名	エンジン部品	フレーム部品	キャブレター部品
	エンジン号機	フレーム号機	キャブレター号機
NSR50 [NSR50v]	AC08E-2306618 ~ 2310740	AC10-1800001 ~ 1804073	PF70M <input type="checkbox"/> A
NSR50 [NSR50x]	AC08E-2310692 ~	AC10-1900001 ~	
NSR80 [NSR80v]	HC04E-2300731 ~ 2301419	HC06-1700001 ~ 1700688	PF70N <input type="checkbox"/> A
NSR80 [NSR80x]	RC17E-2301409 ~	HC06-1800001 ~	

- ・エンジン部品はエンジン号機・フレーム部品はフレーム号機を確認のうえ部品注文して下さい。
- ・キャブレターアッセンブリはエンジン号機で管理されていますが、その構成部品は下記アンダーラインで示したキャブレター号機で管理されていますので、部品注文時はキャブレター号機を確認して下さい。

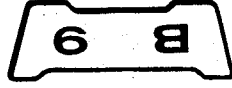
PF70M A KC ア

●ロックとブランクキー選択表

・ロック及びブランクキーの選択は下記選択表をご参照下さい。

タイプ	キーNo. 表示
タイプ 1	A** ~ B**
タイプ 2	C** ~ D**

*には数字0~9が入ります。



配 色 表

- ・色物部品をご注文の際は下記一覧表を参照して基本部品番号にパーツ色記号を加えた部品番号でご注文下さい。
- ・部品名の後に(WL)と記載されている部品にはコーションラベル以外のストライプ、ラベル類が含まれています。
- ・部品名の後に(WOL)と記載されている部品にはストライプ、ラベル類が含まれておりません。

NSR50 [NSR50V] フレーム号機 AC10-180001~

NO.	機種名 (MODEL)		基本部品番号		色物部品名					
	7才NO.	主体色 (COLOR)	コード (CODE)	基本部品番号	色物部品名	基本部品番号				
1	NO.1	774747 ライト	通用号機	初号機	終号機	カメルタ、77バ -	64140-G14-J00	ZA	F-31	3
2						カメルタ、L.07-	64265-G14-J00	ZA	F-31	7
3						カメルタ、R.14-	83850-G14-J00	ZA	F-15	7
4						カメルタ、R.07-	64255-G14-J00	ZA	F-31	6
5						カメルタ、7-L&EYF	52200-G14-970	ZA	F-22	10
6						77-、202777バ -カメル	64501-G14-690	ZA	F-2	16
7						カメルタ、L.444477バ -	83951-G14-J00	ZA	F-33	20
8						カメルタ、L.72-11&277	17519-G14-J00	ZA	F-33	4
9						カメルタ、L.14-カメル	83952-G14-J00	ZA	F-33	21
10						カメルタ、R.444477バ -	83851-G14-J00	ZA	F-33	17
11						カメルタ、R.72-11&277	17518-G14-J00	ZA	F-33	3
12						カメルタ、R.14-カメル	83852-G14-J00	ZA	F-33	18
13						カメルタ、A.L.77バ -カメル	64143-G14-J00	ZA	F-33	7
14						カメルタ、A.L.07-カメル	64261-G14-J00	ZA	F-33	12
15						カメルタ、A.R.77バ -カメル	64142-G14-J00	ZA	F-33	6
16						カメルタ、A.R.07-カメル	64251-G14-J00	ZA	F-33	8
17						カメルタ、B.L.77バ -カメル	64264-G14-970	ZA	F-33	15
18						カメルタ、B.L.07-カメル	64262-G14-J00	ZA	F-33	14
19						カメルタ、B.R.77バ -カメル	64254-G14-970	ZA	F-33	11

NSR50 [NSR50v] フレーム号機 AC10-1800001~

NO.	機種名 (MODEL)		NSR50V				
	フォトNO.		NO. 1	適用号機		掲載 ブロック	見出 番号
	主体色 (COLOR)		ファイティング レット				
	コード (CODE)		R-134				
	色物部品名	基本部品番号	R134	初号機	終号機		
20	スライフ B, R. ロア-カウル	64252-GT4-J00	ZA			F-33	10
21	スライダ-COMP., L. フロントフォーク	51520-GT4-003	ZB			F-8	16
22	スライダ-COMP., R. フロントフォーク	51420-GT4-003	ZB			F-8	9
23	タンクセット, フューエル	17500-GT4-J01	ZA			F-14	7
24	パイプ COMP., L. ステアリング ハンドル	53150-GT4-970	ZA			F-5	7
25	パイプ COMP., R. ステアリング ハンドル	53100-GT4-970	ZA			F-5	5
26	エンター, フロント	61100-GT4-700	ZA			F-7	2
27	フォークASSY., L. フロント	51500-GT4-971	ZA			F-8	15
28	フォークASSY., R. フロント	51400-GT4-971	ZA			F-8	1
29	ホイールセット, フロント	44650-GT4-307	ZA			F-10	5
30	ホイールセット, リヤ	42650-GT4-307	ZA			F-13	4
31	ボディCOMP., フレーム	50100-GT4-970	ZA			F-28	1
32	マーク, フューエルコック	83607-KV3-300	ZD			F-33	16
33	マーク, フロント	64141-GT4-890	ZA			F-33	5
34	マーク, リヤ	83855-GT4-J00	ZA			F-33	19
35	マーク, L. サイドウイング	17517-GT4-710	ZA			F-33	2
36	マーク, R. サイドウイング	17516-GT4-710	ZA			F-33	1
37	マークA, オイルコクション	87570-GE2-300	ZD			F-32	9
38	ラベル, カラー	87565-GT4-J00	ZA			F-32	7

B 11

NSR50 [NSR50X] 7L-△号機 AC10-190001~

NO.	機種名 (MODEL)		7キTONO.		主体色 (COLOR)	コード (CODE)		基本部品番号	色物部品名		
	NSR50X		NO. 2			B-154M				B154	
	見出 番号	掲載 フロック	適用号機			初号機	終号機				
1		F-31	ZB	64140-GT4-J10				64140-GT4-J10	カウルゼツト,フッパ-		
2		F-15	ZB	83850-GT4-J10				83850-GT4-J10	カウルゼツト,リキヤ-		
3		F-31	ZB	64265-GT4-J10				64265-GT4-J10	カウルゼツト,LM.07-		
4		F-31	ZB	64255-GT4-J10				64255-GT4-J10	カウルゼツト,R.07-		
5		F-22	ZA	52200-GT4-970				52200-GT4-970	ズハカツカ7-△ゼツト		
6		F-2	ZA	64501-GT4-690				64501-GT4-690	ズ7-7.0017フッパ-カウル		
7		F-33-1	ZA	83951-GT4-J10				83951-GT4-J10	ズ347L.サキトフッパ-		
8		F-33-1	ZA	83952-GT4-J10				83952-GT4-J10	ズ347L.リキヤ-カウル		
9		F-33-1	ZA	83851-GT4-J10				83851-GT4-J10	ズ347R.サキトフッパ-		
10		F-33-1	ZA	83852-GT4-J10				83852-GT4-J10	ズ347R.リキヤ-カウル		
11		F-33-1	ZA	64143-GT4-J10				64143-GT4-J10	ズ347A.フッパ-カウル		
12		F-33-1	ZA	64261-GT4-J10				64261-GT4-J10	ズ347A.L.07-カウル		
13		F-33-1	ZA	64251-GT4-J10				64251-GT4-J10	ズ347A.R.07-カウル		
14		F-33-1	ZA	64264-GT4-J10				64264-GT4-J10	ズ347B.L.フッパ-カウル		
15		F-33-1	ZA	64262-GT4-J10				64262-GT4-J10	ズ347B.L.07-カウル		
16		F-33-1	ZA	64254-GT4-J10				64254-GT4-J10	ズ347B.R.フッパ-カウル		
17		F-33-1	ZA	64252-GT4-J10				64252-GT4-J10	ズ347B.R.07-カウル		
18		F-8	ZB	51520-GT4-003				51520-GT4-003	ズ447-COMP.L.701774-カ		

NSR50 [NSR50x] フレーム号機 AC10-1900001~

NO.	機種名 (MODEL)		NSR50X				
	フォトNO.		NO. 2	適用号機		掲載 ブロック	見出 番号
	主体色 (COLOR)		ヘルスブルー メタリック				
	コード (CODE)		B-154M				
	色物部品名	基本部品番号	B154	初号機	終号機		
19	スライダー-COMP.,R.フロントフォーク	51420-GT4-003	ZB			F-8	9
20	タンクセット,フューエル	17500-GT4-J10	ZA			F-14	7
21	パイプCOMP.,L.ステアリングハンドル	53150-GT4-970	ZA			F-5	7
22	パイプCOMP.,R.ステアリングハンドル	53100-GT4-970	ZA			F-5	5
23	フエンダー,フロント	61100-GT4-760	ZE			F-7	2
24	フォークASSY.,L.フロント	51500-GT4-971	ZA			F-8	15
25	フォークASSY.,R.フロント	51400-GT4-971	ZA			F-8	1
26	ホイールセット,フロント	44650-GT4-307	ZD			F-10	5
27	ホイールセット,リヤ	42650-GT4-307	ZD			F-13	4
28	ボディCOMP.,フレーム	50100-GT4-970	ZA			F-28	1
29	マーク,アツパーカウル	64142-GT4-J10	ZA			F-33-1	4
30	マーク,フューエルコック	83607-KV3-300	ZD			F-33-1	12
31	マーク,フューエルタンク	17518-GT4-J10	ZA			F-33-1	3
32	マーク,リヤ	83855-GT4-J10	ZA			F-33-1	16
33	マーク,L.サイドウイング	17517-GT4-J10	ZA			F-33-1	2
34	マーク,R.サイドウイング	17516-GT4-J10	ZA			F-33-1	1
35	マークA,オイルコシヨシ	87570-GE2-300	ZD			F-32	9
36	ラベル,カラー	87565-GT4-J10	ZA			F-32	7

B 13

NSR80 [NSR80V] コレ-△号機 HC06-170001~

機種名 (MODEL)		NSR80V	
機種名 (MODEL)	コアNO.	主体色 (COLOR)	コアF (CODE)
	NO. 3	774124 W/F	R-134
色物部品名	基本部品番号	初号機	終号機
1	64140-GT4-J00	ZA	F-31
2	83850-GT5-J00	ZA	F-15
3	64265-GT5-J00	ZA	F-31
4	64255-GT5-J00	ZA	F-31
5	52200-GT4-970	ZA	F-22
6	64501-GT4-690	ZA	F-2
7	83951-GT4-J00	ZA	F-33
8	17519-GT4-J00	ZA	F-33
9	83952-GT4-J00	ZA	F-33
10	83851-GT4-J00	ZA	F-33
11	17518-GT4-J00	ZA	F-33
12	83852-GT4-J00	ZA	F-33
13	64143-GT4-J00	ZA	F-33
14	64261-GT5-J00	ZA	F-33
15	64142-GT4-J00	ZA	F-33
16	64251-GT5-J00	ZA	F-33
17	64264-GT4-970	ZA	F-33
18	64262-GT4-J00	ZA	F-33
19	64254-GT4-970	ZA	F-33

B 14

NSR80 [NSR80v] フレーム号機 HC06-1700001~

NO.	機種名 (MODEL)		NSR80V				
	フォトNO.		NO. 3	適用号機		掲載 ブロック	見出 番号
	主体色 (COLOR)		ファイティング レッド				
	コード (CODE)		R-134				
	色物部品名	基本部品番号	R134	初号機	終号機		
20	スライプB,R.ローカウル	64252-GT4-J00	ZA			F-33	10
21	スライダーCOMP.,L.フロントフォーク	51520-GT4-003	ZB			F-8	16
22	スライダーCOMP.,R.フロントフォーク	51420-GT4-003	ZB			F-8	9
23	タンクセット,フューエル	17500-GT4-J01	ZA			F-14	7
24	パイプCOMP.,L.ステアリングハンドル	53150-GT4-970	ZA			F-5	7
25	パイプCOMP.,R.ステアリングハンドル	53100-GT4-970	ZA			F-5	5
26	フエンダーASSY.,フロント	61101-GT5-710	ZC			F-7	3
27	フォークASSY.,L.フロント	51500-GT4-971	ZA			F-8	15
28	フォークASSY.,R.フロント	51400-GT4-971	ZA			F-8	1
29	ホイールセット,フロント	44650-GT4-307	ZA			F-10	5
30	ホイールセット,リヤ	42650-GT4-307	ZA			F-13	4
31	ボディCOMP.,フレーム	50100-GT4-970	ZA			F-28	1
32	マーク,フューエルコック	83607-KV3-300	ZD			F-33	16
33	マーク,フロント	64141-GT4-890	ZA			F-33	5
34	マーク,リヤ	83855-GT4-J00	ZA			F-33	19
35	マーク,L.サイドウイング	17517-GT4-710	ZA			F-33	2
36	マーク,R.サイドウイング	17516-GT4-710	ZA			F-33	1
37	マークA,オイルコーション	87570-GE2-300	ZD			F-32	9
38	ラベル,カラー	87565-GT5-J00	ZA			F-32	7

1

B 15

NSR80 [NSR80X] フリーノ機 HC06-180001~

NO.	機種名 (MODEL)		フリーノ		基本部品番号	色物部品名
	適用機種	掲載 ブック 見出 番号	コード (CODE)			
			主体色 (COLOR)			
			NO.4			
1	64140-GT4-J10	ZB	F-31	3	カウルセツクフツバ-	カウルセツクフツバ-
2	83850-GT5-J10	ZB	F-15	8	カウルセツクリヤ-	カウルセツクL.R.ロフ-
3	64265-GT4-J10	ZB	F-31	7	カウルセツクL.R.ロフ-	カウルセツクR.ロフ-
4	64255-GT4-J10	ZB	F-31	6	カウルセツクR.ロフ-	カウルセツクL.R.ロフ-
5	52200-GT4-970	ZA	F-22	10	カウルセツクL.R.ロフ-	カウルセツクL.R.ロフ-
6	64501-GT4-690	ZA	F-2	16	カウルセツクL.R.ロフ-	カウルセツクL.R.ロフ-
7	83951-GT5-J10	ZA	F-33-1	18	カウルセツクL.R.ロフ-	カウルセツクL.R.ロフ-
8	83952-GT4-J10	ZA	F-33-1	19	カウルセツクL.R.ロフ-	カウルセツクL.R.ロフ-
9	83851-GT5-J10	ZA	F-33-1	14	カウルセツクL.R.ロフ-	カウルセツクL.R.ロフ-
10	83852-GT4-J10	ZA	F-33-1	15	カウルセツクL.R.ロフ-	カウルセツクL.R.ロフ-
11	64143-GT4-J10	ZA	F-33-1	5	カウルセツクL.R.ロフ-	カウルセツクL.R.ロフ-
12	64261-GT4-J10	ZA	F-33-1	9	カウルセツクL.R.ロフ-	カウルセツクL.R.ロフ-
13	64251-GT4-J10	ZA	F-33-1	6	カウルセツクL.R.ロフ-	カウルセツクL.R.ロフ-
14	64264-GT4-J10	ZA	F-33-1	11	カウルセツクL.R.ロフ-	カウルセツクL.R.ロフ-
15	64262-GT4-J10	ZA	F-33-1	10	カウルセツクL.R.ロフ-	カウルセツクL.R.ロフ-
16	64254-GT4-J10	ZA	F-33-1	8	カウルセツクL.R.ロフ-	カウルセツクL.R.ロフ-
17	64252-GT4-J10	ZA	F-33-1	7	カウルセツクL.R.ロフ-	カウルセツクL.R.ロフ-
18	51520-GT4-003	ZB	F-8	16	カウルセツクL.R.ロフ-	カウルセツクL.R.ロフ-

B 16

NSR80 [NSR80x] フレーム号機 HC06-1800001~

NO.	機種名 (MODEL)		NSR80X				
	フォトNO.		NO. 4	適用号機		掲載 ブロック	見出 番号
	主体色 (COLOR)		ヘルスフル メタリック				
	コード (CODE)		B-154M				
	色物部品名	基本部品番号	B154	初号機	終号機		
19	スライダ-COMP.,R.フロントフォーク	51420-GT4-003	ZB			F-8	9
20	タンクセット,フューエル	17500-GT4-J10	ZA			F-14	7
21	ハイブCOMP.,L.ステアリングハンドル	53150-GT4-970	ZA			F-5	7
22	ハイブCOMP.,R.ステアリングハンドル	53100-GT4-970	ZA			F-5	5
23	フエンダ-ASSY.,フロント	61101-GT5-J10	ZA			F-7	3
24	フォークASSY.,L.フロント	51500-GT4-971	ZA			F-8	15
25	フォークASSY.,R.フロント	51400-GT4-971	ZA			F-8	1
26	ホイールセット,フロント	44650-GT4-307	ZD			F-10	5
27	ホイールセット,リヤ-	42650-GT4-307	ZD			F-13	4
28	ボディCOMP.,フレーム	50100-GT4-970	ZA			F-28	1
29	マーク,アツパ-カウル	64142-GT4-J10	ZA			F-33-1	4
30	マーク,フューエルコック	83607-KV3-300	ZD			F-33-1	12
31	マーク,フューエルタンク	17518-GT4-J10	ZA			F-33-1	3
32	マーク,リヤ-	83855-GT4-J10	ZA			F-33-1	16
33	マーク,L.サイドウイング	17517-GT4-J10	ZA			F-33-1	2
34	マーク,R.サイドウイング	17516-GT4-J10	ZA			F-33-1	1
35	マークA,オイルコ-シヨ-ン	87570-GE2-300	ZD			F-32	9
36	ラベル,カラー	87565-GT5-J10	ZA			F-32	7

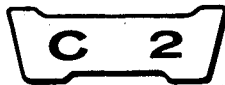
フューエルホース/チューブと一般用チューブ、及びビニールチューブの使用について

- ・標準部品のフューエルホース/チューブと一般用チューブ、及びビニールチューブは長巻のバルブ部品に代替されます。
- ・標準部品のフューエルホース/チューブと一般用チューブ、及びビニールチューブを注文の際は、パーツリスト本文中の部品名下に記載されている () 付バルブ部品番号または下記一覧表で注文して下さい。
- (バルブ部品は、1mを標準としていますが一覧表〈 〉で示す3m及び8mものもあります。)
- ・交換の際は部品名中に記載されている正規の長さにかットして使用して下さい。
- (バルブ部品のカット方法、ナンバリング方法等の取り扱いについては、サービスマニュアル及びバルブ部品に同梱されている説明書を参照して下さい。)
- ・カット後の価格については、パーツリスト本文に記載されている希望小売価格を参照して下さい。
- ・下記の表は標準部品番号とバルブ部品番号一覧表です。記載の代替部品以外は絶対に使用しないで下さい。

標準部品番号		バルブ部品番号		フューエルホース/チューブ 内径(mm) 長さ(m)
95001-30XXX-2X	95001-30001-20M	95001-30XXX-3X	95001-30001-30M	
95001-30XXX-4X	95001-30001-40M	95001-30XXX-2X	95001-30001-50M	3.0
95001-35XXX-5X	95001-35003-50M	95001-35XXX-3X	95001-35001-60M	3.5
95001-35XXX-6X	95001-35003-60M	95001-35XXX-4X	95001-35003-60M	3.5
95001-45XXX-2X	95001-45001-50M	95001-45XXX-3X	95001-45001-60M	4.5
95001-45XXX-3X	95001-45001-60M	95001-45XXX-4X	95001-45003-50M	4.5
95001-45XXX-6X	95001-45008-60M	95001-45XXX-5X	95001-45001-60M	4.5
95001-45XXX-6X	95001-45008-60M	95001-45XXX-6X	95001-45008-60M	4.5
95001-55XXX-3X	95001-55001-60M	95001-55XXX-4X	95001-55003-60M	5.5
95001-55XXX-4X	95001-55003-60M	95001-55XXX-5X	95001-55003-60M	5.5
95001-55XXX-5X	95001-55003-60M	95001-55XXX-6X	95001-55008-60M	5.5
95001-55XXX-2X	95001-55001-50M	95001-55XXX-2X	95001-55001-50M	7.5
95001-75XXX-5X	95001-75003-50M	95001-75XXX-6X	95001-75001-60M	7.5
95001-75XXX-4X	95001-75003-60M	95001-75XXX-4X	95001-75003-60M	7.5
95001-80XXX-2X	95001-80001-50M	95001-80XXX-2X	95001-80001-50M	8.0
95001-80XXX-4X	95001-80001-60M	95001-80XXX-4X	95001-80001-60M	8.0

標準部品番号		バルブ部品番号		一般用チューブ 内径(mm) 長さ(m)
95005-30XXX-3X	95005-30001-30M	95005-30XXX-5X	95005-30001-50M	
95005-35XXX-1X	95005-35001-10M	95005-35XXX-4X	95005-35003-10M	3.5
95005-35XXX-4X	95005-35003-10M	95005-35XXX-4X	95005-35003-10M	3.5
95005-35XXX-2X	95005-35001-20M	95005-35XXX-3X	95005-35001-30M	3.5
95005-35XXX-3X	95005-35001-30M	95005-35XXX-3X	95005-35001-30M	3.5
95005-45XXX-1X	95005-45001-10M	95005-45XXX-1X	95005-45001-10M	4.5
95005-45XXX-4X	95005-45003-10M	95005-45XXX-4X	95005-45003-10M	4.5
95005-45XXX-2X	95005-45001-20M	95005-45XXX-2X	95005-45001-20M	4.5
95005-45XXX-3X	95005-45001-30M	95005-45XXX-3X	95005-45001-30M	4.5
95005-45XXX-5X	95005-45001-50M	95005-45XXX-5X	95005-45001-50M	4.5
95005-50XXX-3X	95005-50001-30M	95005-50XXX-3X	95005-50001-30M	5.0
95005-50XXX-5X	95005-50003-30M	95005-50XXX-5X	95005-50003-30M	5.0
95005-55XXX-1X	95005-55001-10M	95005-55XXX-1X	95005-55001-10M	5.3
95005-55XXX-2X	95005-55001-20M	95005-55XXX-2X	95005-55001-20M	5.3
95005-55XXX-3X	95005-55003-20M	95005-55XXX-3X	95005-55003-20M	5.3
95005-65XXX-1X	95005-65001-10M	95005-65XXX-1X	95005-65001-10M	6.5
95005-65XXX-2X	95005-65001-20M	95005-65XXX-2X	95005-65001-20M	6.5
95005-70XXX-3X	95005-70003-30M	95005-70XXX-3X	95005-70003-30M	7.0
95005-70XXX-5X	95005-70001-50M	95005-70XXX-5X	95005-70001-50M	7.0

標準部品番号		バルブ部品番号		一般用チューブ 内径(mm) 長さ(m)
95005-75XXX-1X	95005-75001-10M	95005-75XXX-1X	95005-75001-10M	
95005-75XXX-2X	95005-75001-20M	95005-75XXX-2X	95005-75001-20M	7.3
95005-80XXX-1X	95005-80001-10M	95005-80XXX-1X	95005-80001-10M	8.0
95005-80XXX-2X	95005-80003-10M	95005-80XXX-2X	95005-80001-20M	8.0
95005-80XXX-3X	95005-80001-30M	95005-80XXX-3X	95005-80001-30M	8.0
95005-80XXX-5X	95005-80001-50M	95005-80XXX-5X	95005-80001-50M	8.0
95005-11XXX-3X	95005-11001-30M	95005-11XXX-3X	95005-11001-30M	11.0
95005-11XXX-5X	95005-11001-50M	95005-11XXX-5X	95005-11001-50M	11.0
95005-12XXX-1X	95005-12001-10M	95005-12XXX-1X	95005-12001-10M	12.0
95005-12XXX-2X	95005-12001-20M	95005-12XXX-2X	95005-12001-20M	12.0
95005-12XXX-3X	95005-12001-30M	95005-12XXX-3X	95005-12001-30M	12.0
95005-12XXX-5X	95005-12001-50M	95005-12XXX-5X	95005-12001-50M	12.0
95005-91XXX-3X	95005-91001-30M	95005-91XXX-3X	95005-91001-30M	12.0
95005-91XXX-5X	95005-91001-50M	95005-91XXX-5X	95005-91001-50M	12.0
95005-92XXX-3X	95005-92001-30M	95005-92XXX-3X	95005-92001-30M	12.0
95005-92XXX-5X	95005-92001-50M	95005-92XXX-5X	95005-92001-50M	12.0
95005-14001-10M	95005-14001-10M	95005-14XXX-1X	95005-14001-10M	14.0
95005-14001-20M	95005-14003-20M	95005-14XXX-2X	95005-14001-20M	14.0
95005-14001-30M	95005-14001-30M	95005-14XXX-3X	95005-14001-30M	14.0
95005-14XXX-1X	95005-14001-10M	95005-14XXX-1X	95005-14001-10M	14.0
95005-14XXX-2X	95005-14001-20M	95005-14XXX-2X	95005-14001-20M	14.0
95005-14XXX-3X	95005-14001-30M	95005-14XXX-3X	95005-14001-30M	14.0
95005-17001-20M	95005-17001-20M	95005-17XXX-2X	95005-17001-20M	17.0
95005-17001-30M	95005-17001-30M	95005-17XXX-3X	95005-17001-30M	17.0
95005-17XXX-5X	95005-17001-50M	95005-17XXX-5X	95005-17001-50M	17.0



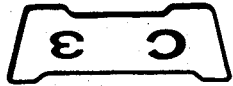
ビニールチューブ				
標準部品番号	バルク部品番号	バルク部品		
		内径(mm)	外径(mm)	長さ(m)
95003-01XXX-3X	95003-01001-60M	2.9	6.8	1
95003-01XXX-60	<95003-01003-60M>	2.9	6.8	3
95003-03XXX-3X	95003-03001-60M	3.0	6.0	1
95003-03XXX-60	<95003-03003-60M>	3.0	6.0	3
95003-05XXX-3X	95003-05001-60M	3.5	6.5	1
95003-05XXX-60	<95003-05003-60M>	3.5	6.5	3
	<95003-05008-60M>	3.5	6.5	8
95003-07XXX-1X	95003-07001-10M	4.0	7.0	1
95003-07XXX-20	<95003-07003-10M>	4.0	7.0	3
95003-07XXX-3X	95003-07001-60M	4.0	7.0	1
95003-07XXX-60	<95003-07003-60M>	4.0	7.0	3
	<95003-07008-60M>	4.0	7.0	8
95003-07XXX-7X	95003-07001-70M	4.0	7.0	1
	<95003-07003-70M>	4.0	7.0	3
	<95003-07008-70M>	4.0	7.0	8
95003-08XXX-1X	95003-08001-10M	4.5	6.5	1
	<95003-08003-10M>	4.5	6.5	3
	<95003-08008-10M>	4.5	6.5	8
95003-09XXX-3X	95003-09001-60M	4.5	8.0	1
95003-09XXX-60	<95003-09003-60M>	4.5	8.0	3
95003-12XXX-1X	95003-12001-10M	5.0	7.0	1
95003-12XXX-20	<95003-12003-10M>	5.0	7.0	3
	<95003-12008-10M>	5.0	7.0	8
95003-10XXX-1X	95003-10001-10M	5.0	8.0	1
95003-10XXX-20	<95003-10003-10M>	5.0	8.0	3
95003-10XXX-3X	95003-10001-60M	5.0	8.0	1
95003-10XXX-60	<95003-10003-60M>	5.0	8.0	3
95003-11XXX-3X	95003-11001-60M	5.0	9.0	1
95003-11XXX-60	<95003-11003-60M>	5.0	9.0	3
	<95003-11008-60M>	5.0	9.0	8
95003-14XXX-1X	95003-14001-10M	6.0	9.0	1
95003-14XXX-20	<95003-14003-10M>	6.0	9.0	3
95003-14XXX-3X	95003-14001-60M	6.0	9.0	1
	<95003-14003-60M>	6.0	9.0	3
95003-17XXX-1X	95003-17001-10M	7.0	9.0	1
	<95003-17003-10M>	7.0	9.0	3
95003-19XXX-1X	95003-19001-10M	7.0	11.0	1
95003-19XXX-20	<95003-19003-10M>	7.0	11.0	3
	<95003-19008-10M>	7.0	11.0	8
95003-19XXX-3X	95003-19001-60M	7.0	11.0	1
95003-19XXX-60	<95003-19003-60M>	7.0	11.0	3
	<95003-19008-60M>	7.0	11.0	8
95003-21XXX-1X	95003-21001-10M	8.0	9.0	1
95003-21XXX-20	<95003-21003-10M>	8.0	9.0	3
95003-23XXX-1X	95003-23001-10M	8.0	12.0	1
95003-23XXX-20	<95003-23003-10M>	8.0	12.0	3

ビニールチューブ				
標準部品番号	バルク部品番号	バルク部品		
		内径(mm)	外径(mm)	長さ(m)
95003-23XXX-3X	95003-23001-60M	8.0	12.0	1
95003-23XXX-60	<95003-23003-60M>	8.0	12.0	3
	<95003-23008-60M>	8.0	12.0	8
95003-25XXX-1X	95003-25001-10M	9.0	11.0	1
95003-25XXX-20	<95003-25003-10M>	9.0	11.0	3
95003-25XXX-3X	95003-25001-60M	9.0	11.0	1
	<95003-25003-60M>	9.0	11.0	3
95003-25XXX-7X	95003-25001-70M	9.0	11.0	1
	<95003-25003-70M>	9.0	11.0	3
95003-27XXX-1X	95003-27001-10M	9.0	13.0	1
95003-27XXX-20	<95003-27003-10M>	9.0	13.0	3
95003-27XXX-3X	95003-27001-60M	9.0	13.0	1
95003-27XXX-60	<95003-27003-60M>	9.0	13.0	3
95003-33XXX-1X	95003-33001-10M	10.0	14.0	1
95003-33XXX-20	<95003-33003-10M>	10.0	14.0	3
95003-36XXX-1X	95003-36001-10M	11.0	13.0	1
95003-36XXX-20	<95003-36003-10M>	11.0	13.0	3
	<95003-36008-10M>	11.0	13.0	8
95003-37XXX-3X	95003-37001-60M	11.0	15.0	1
95003-37XXX-60	<95003-37003-60M>	11.0	15.0	3
95003-38XXX-1X	95003-38001-10M	12.0	13.0	1
95003-38XXX-20	<95003-38003-10M>	12.0	13.0	3
95003-39XXX-1X	95003-39001-10M	12.0	14.0	1
95003-39XXX-20	<95003-39003-10M>	12.0	14.0	3
95003-40XXX-20	95003-40001-10M	12.0	16.0	1
	<95003-40003-10M>	12.0	16.0	3
95003-40XXX-3X	95003-40001-60M	12.0	16.0	1
95003-40XXX-60	<95003-40003-60M>	12.0	16.0	3
95003-43XXX-1X	95003-43001-10M	13.0	15.0	1
95003-43XXX-20	<95003-43003-10M>	13.0	15.0	3
	<95003-43008-10M>	13.0	15.0	8
95003-45XXX-1X	95003-45001-10M	14.0	18.0	1
95003-45XXX-20	<95003-45003-10M>	14.0	18.0	3
	<95003-45008-10M>	14.0	18.0	8
95003-50XXX-1X	95003-50001-10M	16.0	19.0	1
95003-50XXX-20	<95003-50003-10M>	16.0	19.0	3
95003-50XXX-3X	95003-50001-60M	16.0	19.0	1
	<95003-50003-60M>	16.0	19.0	3
95003-55XXX-1X	95003-55001-10M	17.5	20.5	1
95003-55XXX-20	<95003-55003-10M>	17.5	20.5	3
95003-60XXX-1X	95003-60001-10M	22.0	27.0	1
95003-60XXX-20	<95003-60003-10M>	22.0	27.0	3
95003-60XXX-3X	95003-60001-60M	22.0	27.0	1
95003-60XXX-60	<95003-60003-60M>	22.0	27.0	3

*注) Xは数字、英字を省略表示したものです。

◎注意：フューエルホース/チューブと一般用チューブ、及びビニールチューブを間違えて使用すると危険が生じます。

フューエルホース/チューブ使用箇所に一般用チューブ、及びビニールチューブを使用したり、その逆の使用は絶対しないで、パーツリスト記載のバルク部品をサービスマニュアル及びバルク部品に同梱されている説明書に従って正しく使用して下さい。



● ヲエールホルス/チュート一般用チュート、及びビニールチュートのバルク部番号の構成について

(例) 95001-75001-50M

バルク部品：バルク部品を表す。

マキنگコード：(ヲエールホルス/チュート及び一般用チュート)

変更コード：(ビニールチュート)

・チンバリンクマラ及び変更順を示しますがバルク部品では0でチンバラなしです。

種類コード：

・ヲエールホルス

5：ツレ下内部で黒色

2：ツレ下外部で赤色 (内径3mmのみ)

・ヲエールチュート

6：黒色

3：赤色 (内径3mmのみ)

4：灰色+赤線 (内径3mmのみ)

長さ：001:1m (標準)

003:3m

008:8m

内径コード：(ヲエールホルス/チュート及び一般用チュート)

内径コード：(ビニールチュート)

30:3.0mm

35:3.5mm

45:4.5mm

50:5.0mm

55:5.3mm, 5.5mm

65:6.5mm

70:7.0mm

75:7.3mm, 7.5mm

80:8.0mm

ホルス/チュートのタイプ：1：ヲエールホルス/チュート

5：一般用チュート

3：ビニールチュート

01: 内径2.9 外径6.8 mm	14: 内径 6 外径 9 mm	37: 内径 11 外径 15 mm
03: 内径 3 外径 6 mm	17: 内径 7 外径 9 mm	38: 内径 12 外径 13 mm
05: 内径 3.5 外径 6.5 mm	19: 内径 7 外径 11 mm	39: 内径 12 外径 14 mm
07: 内径 4 外径 7 mm	21: 内径 8 外径 9 mm	40: 内径 12 外径 16 mm
08: 内径 4.5 外径 6.5 mm	23: 内径 8 外径 12 mm	43: 内径 13 外径 15 mm
09: 内径 4.5 外径 8 mm	25: 内径 9 外径 11 mm	45: 内径 14 外径 18 mm
12: 内径 5 外径 7 mm	27: 内径 9 外径 13 mm	50: 内径 16 外径 19 mm
10: 内径 5 外径 8 mm	33: 内径 10 外径 14 mm	55: 内径 17.5 外径 20.5mm
11: 内径 5 外径 9 mm	36: 内径 11 外径 13 mm	60: 内径 22 外径 27 mm

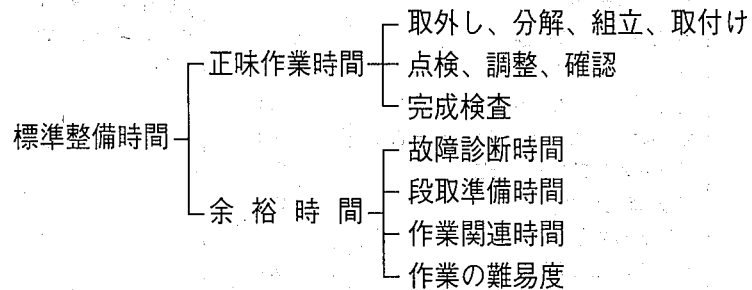
- 一般用チュート
- 1: 灰色
- 2: 黒色
- 3: 赤色
- 3: 赤色
- 5: 黒色
- 6: 赤色
- 7: 赤色
- 7: 赤色
- 6: 赤色

標準整備時間

点検整備に必要な作業時間の標準を示し、お店での適正な整備時間、料金の目安としていただくためのものです。

※標準整備時間はパーツリストのブロックに従い、各ブロック別に代表作業名(部品名)をあげ、その時間を0.1時間単位で表してあります。

1. 標準整備時間について



※余裕時間は機能別(作業ブロック)のランクにより係数を変更して計算してあります。

2. 標準整備時間算出の条件

- ・工具、整備機器はホンダの指定するものを標準とします。(ハンドツールを原則とする)
- ・作業者はホンダ車の整備経験が3年程度。
- ・作業手順はホンダのサービスマニュアルに従っています。作業は1名で行ない、2名以上の場合は延時間で表示されています。

3. 標準整備時間の範囲・内容

- ・整備時間は全て正常な状態で1個あたりの時間を算出してあります。事故車や特別装備車などは別料金となります。
- ・出張サービス、故障時の引取り、納車などの料金は別計算になります。
- ・代表部品名の下に●印で記載されている部品の整備時間は代表部品名の整備時間と同時間です。

- ・代表部品は整備作業の順序等に関係なく選ばれています。
- ・標準整備時間の前に*印があるものはエンジンの脱着作業を必要とし、エンジン脱着時間を含んでおります。

4. 整備時間の算出

計算しやすい十進法に読みかえてあります。従って表示されている整備時間の実時間は次のようになります。

標準整備時間	時間
0.3	18分
1.5	1時間30分

5. 工賃の算出法

標準整備時間にそのまま賃率(時間当り工賃)をかけて工賃を算出する。

$$\text{整備時間} \times \text{賃率} = \text{工賃}$$



●標準整備時間の算出例

1. 同時に2ヶ所以上修理を行う場合
 ~ 1 作業系統が全く別の場合

→ それぞれの整備時間を加算する

整備項目	シリンダーCOMP スターターCOMP	標準整備時間
		1.7 0.6

整備時間 1.7 + 0.6 = 2.3

~ 2 作業系統が同じ場合

→ 最後の交換部品の作業整備時間とする

整備項目	ピストン ガスケット、シリンダー クランクシャフトCOMP	標準整備時間
		1.6 1.4 * 4.6

整備時間 4.6

~ 3 作業の一部が重複した場合

整備項目	クランクシャフトCOMP ピストン、ギヤシフト クランクシャフト	標準整備時間
		* 4.6 * 4.1 * 4.0

クランクシャフト分割が重複作業

整備時間 (4.6 + 4.1) - 4.0 = 4.7

2. 作業名に記載されていない作業の算出

例4 クランクシャフトの交換

整備項目	ピストン、クランクシャフト (カクシクシ ヲカ)	標準整備時間
		1.2

同一クランク、同一作業内容の上記標準整備時間を使用する。

例5 シールセット、ピストンリヤークの交換

整備項目	ピストン (カクシクシ ヲカ)	標準整備時間
		0.8

同一クランク、同一作業内容の上記標準整備時間を使用する。

●調整・清掃・脱着時間

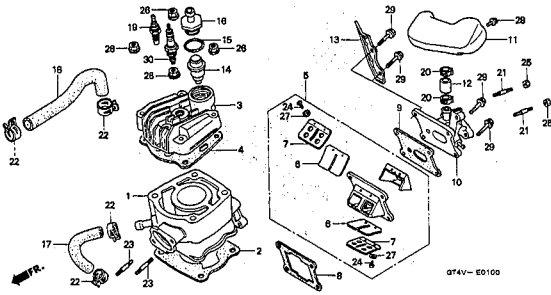
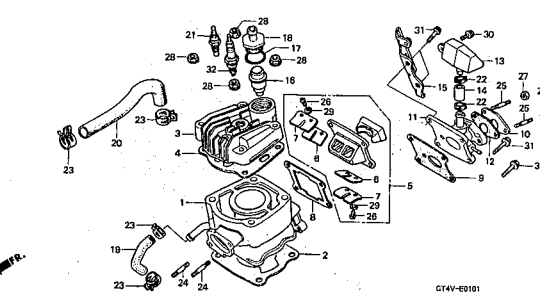
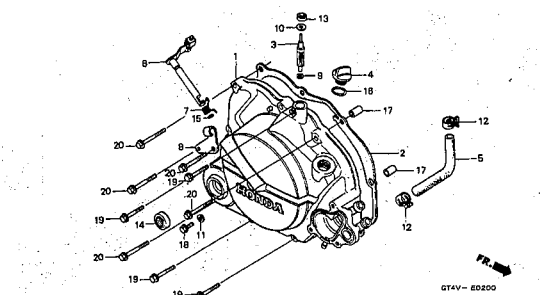
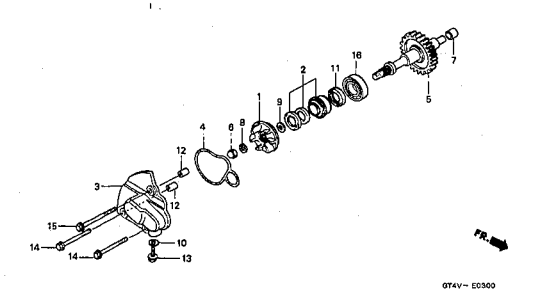
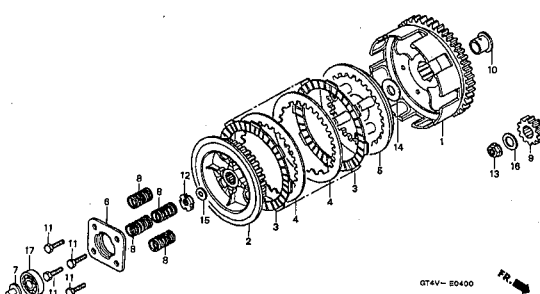
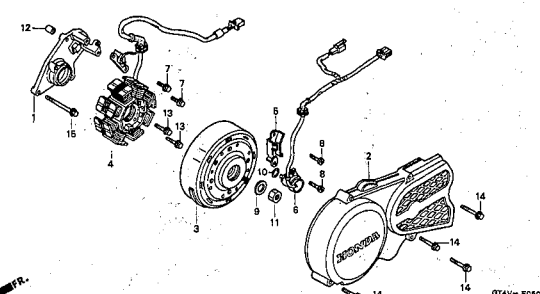
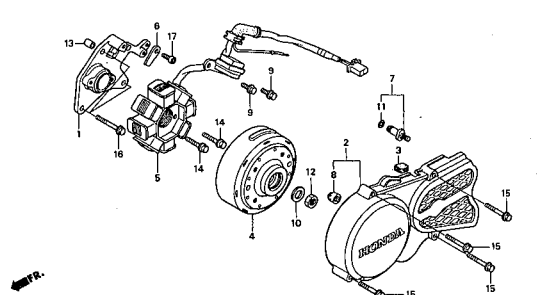
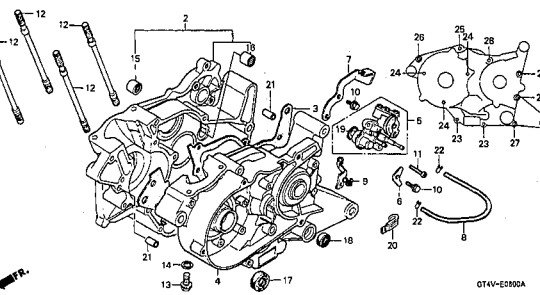
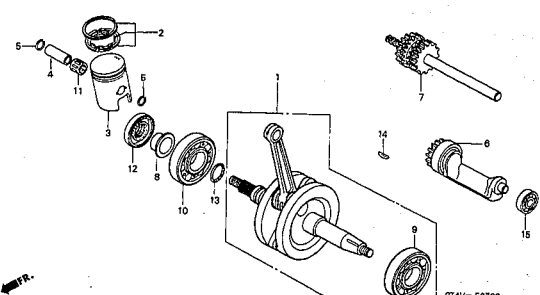
整備項目	ピストン分解調整 エンジン脱着 クランクシャフト分割 キャブレターアクリンク キャブレターコントロールバルブ点検 オイルポンプコントロールダイヤ調整 オイルポンプエア抜き 点火時期点検 クランク調整 クランクシャフト調整 フロントリヤークエア抜き リヤークリヤークエア抜き エアークリーナー清掃 ラジエーター液交換	標準整備時間
		0.8 1.7 * 4.0 0.1 0.6 0.2 0.2 0.3 0.1 0.1 0.2 0.2 0.3 0.1 0.1 0.2 0.2 0.2 0.3 0.1 0.1 0.2 0.3 0.4

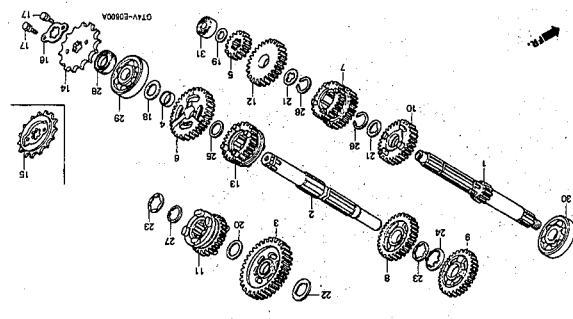
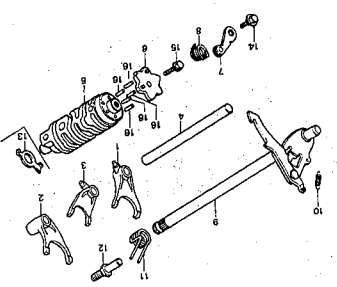
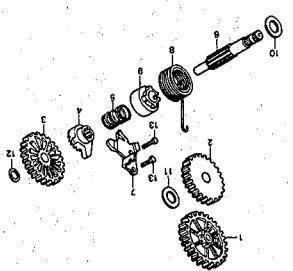
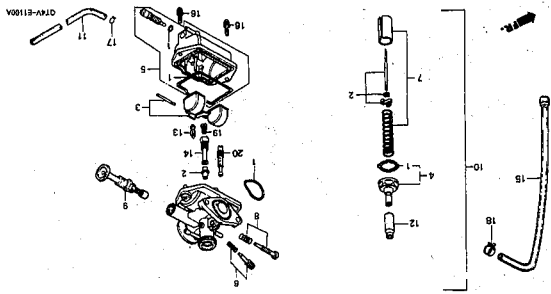
●外注加工費は別途請求とする。
 (シリンダーボアリング、クランクシャフト組立等)

C 6

エンジン グループ 目次

・イラスト内を見出し番号は本文イラストの見出し番号と異なる場合があります。

<p>E-1 シリンダー・シリンダーヘッド (NSR50) D1</p>	<p>E-1-1 シリンダー・シリンダーヘッド (NSR80) D3</p>	<p>E-2 R, クランクケースカバー D5</p>
 <p>GT4V-ED100</p>	 <p>GT4V-ED101</p>	 <p>GT4V-ED200</p>
<p>E-3 ウォーターポンプ D6</p>	<p>E-4 クラッチ D7</p>	<p>E-5 L, クランクケースカバー・A.C.ジェネレーター (NSR50) D8</p>
 <p>GT4V-ED300</p>	 <p>GT4V-ED400</p>	 <p>GT4V-ED500</p>
<p>E-5-1 L, クランクケースカバー・A.C.ジェネレーター (NSR80) D9</p>	<p>E-6 クランクケース・オイルポンプ D10</p>	<p>E-7 クランクシャフト・ピストン D12</p>
 <p>GT4V-ED501</p>	 <p>GT4V-ED600A</p>	 <p>GT4V-ED700</p>

<p style="text-align: center;">C 7</p> <p style="text-align: center;">エンジン ガルーフ</p> <p style="text-align: center;">目次</p> <p>・イラスト内の見出し番号は本文イラストの見出し番号と異なる場合があります。</p>		<p>E-8</p> <p>トランスミッション</p> <p>D14</p> 	<p>E-9</p> <p>キャシフトカム・ キャシフトクランク</p> <p>D16</p> 	<p>E-10</p> <p>キャスタスターレスピル</p> <p>E1</p> 	<p>E-11</p> <p>キャリク-</p> <p>E2</p> 	<p>EOP-1</p> <p>ガスケットキット</p> <p>E3</p>		
--	--	---	--	---	--	--	--	--

C 8

フレーム グループ 目次

・イラスト内の見出し番号は本文イラストの見出し番号と異なる場合があります。

<p>F-1 ヘッドライト F1</p>	<p>F-2 メーター F2</p>	<p>F-3 ハンドルレバー・スイッチ・ケーブル F4</p>
<p>QT4V-F0100</p>	<p>QT4V-F0200A</p>	<p>QT4V-F0300</p>
<p>F-4 フロントブレーキマスターシリンダー F5</p>	<p>F-5 ハンドルパイプ・トップブリッジ F7</p>	<p>F-6 ステアリングシステム F8</p>
<p>QT4V-F0400</p>	<p>QT4V-F0500</p>	<p>QT4V-F0600</p>
<p>F-7 フロントフェンダー F9</p>	<p>F-8 フロントフォーク F10</p>	<p>F-9 フロントブレーキキャリパー F12</p>
<p>QT4V-F0700A</p>	<p>QT4V-F0800A</p>	<p>QT4V-F0900A</p>

C 9

71-△ ガル-フ 目次

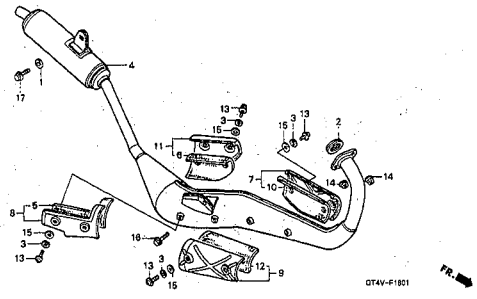
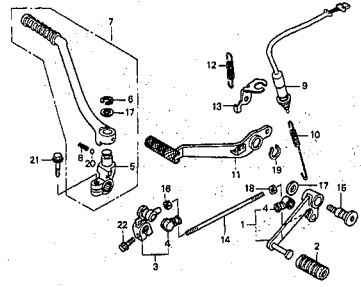
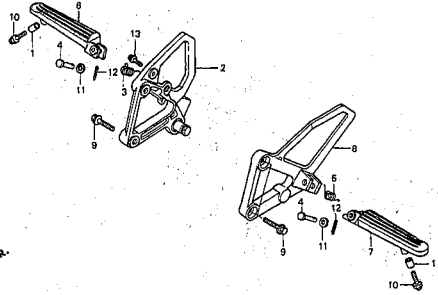
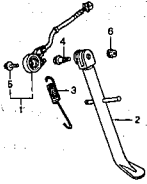
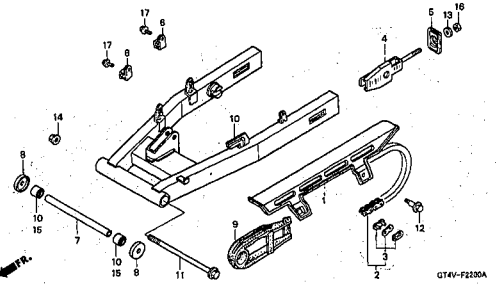
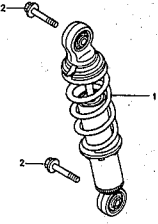
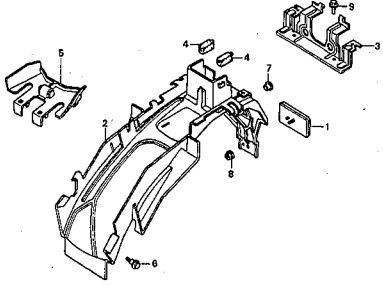
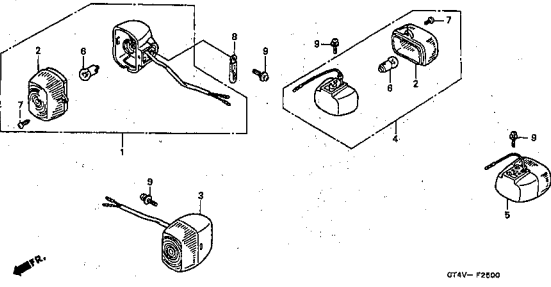
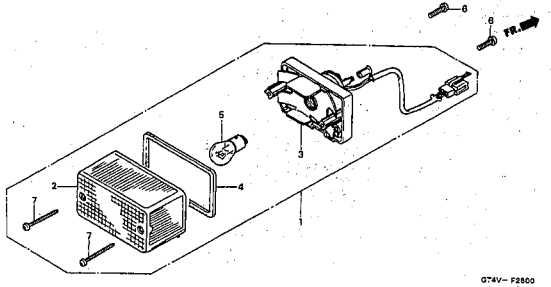
・イラスト内の見出し番号は本文イラストの見出し番号と異なる場合があります。

	<p>F-16 ハンドル</p>		<p>F-13 リヤホイール</p>		<p>F-10 フロントホイール</p>
	<p>F-17 シート</p>		<p>F-14 シート</p>		<p>F-11 リアホイール</p>
	<p>F-18 リアホイール</p>		<p>F-15 シート</p>		<p>F-12 リアホイール</p>

C 10

フレーム グループ 目次

・イラスト内の見出し番号は本文イラストの見出し番号と異なる場合があります。

<p>F-18-1 エキゾーストマフラー (NSR80) G8</p>	<p>F-19 ペダル・キックスターアーム G9</p>	<p>F-20 ステップ G10</p>
 <p>QT4V-F1801</p>	 <p>QT4V-F1900</p>	 <p>QT4V-F2000</p>
<p>F-21 スタンド G11</p>	<p>F-22 スウィングアームセット・ チェーンケース G12</p>	<p>F-23 リヤクッション G13</p>
 <p>QT4V-F2100</p>	 <p>QT4V-F2200A</p>	 <p>QT4V-F2300</p>
<p>F-24 リヤフェンダー G14</p>	<p>F-25 ウィンカー G15</p>	<p>F-26 テールライト G16</p>
 <p>QT4V-F2400</p>	 <p>QT4V-F2500</p>	 <p>QT4V-F2600</p>

・イラスト内の見出し番号は本文イラストの見出し番号と異なる場合があります。

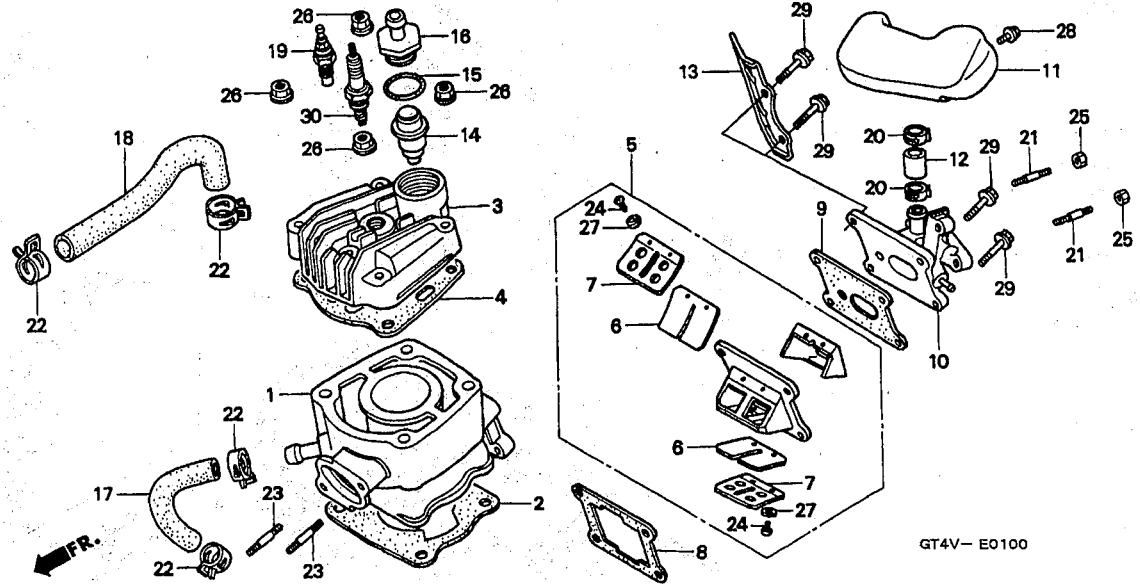
	<p>F-33 F3317 (1) H9</p>
	<p>F-33-1 F3317 (2) H11</p>
	<p>F-30 F3017 H5</p>
	<p>F-31 F3117 H6</p>
	<p>F-32 F3217 H8</p>
	<p>F-27 F2717 H1</p>
	<p>F-28 F2817 H3</p>
	<p>F-29 F2917 H4</p>

D 1

ブロックNO.

E-1

シリンダー・シリンダーヘッド
(NSR50)



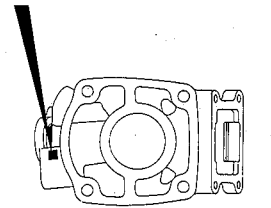
GT4VE0100

整備項目	標準時間	見出番号	部品番号	部品名	希望小売価格		使用個数		適用号機 初号機 終号機	タイプ
					価格	価格	NSR50	NSR80		
シリンダーCOMP. A	1.7	1	12110-GT4-970	シリンダーCOMP. A	16,400	1	1	-	-	
カクストツシリンダー	1.4		12120-GT4-970	シリンダーCOMP. B	16,400	1	1	-	-	
ヘッドシリンダー	1.0		12130-GT4-970	シリンダーCOMP. C	16,400	1	1	-	-	
カクストツシリンダーヘッド	0.9	2	12191-GAA-000	カクストツシリンダー	195	1	1	-	-	
バルブASSY. リート	0.6	3	12200-GT4-970	ヘッドシリンダー	6,300	1	1	-	-	
(カンレンフビン フグム)		4	12251-GAA-003	カクストツシリンダーヘッド	650	1	1	-	-	
ハーフCOMP. インテーク		5	14100-GT4-970	バルブASSY. リート	3,850	1	1	-	-	
サーモスタツASSY.										
チャンバーCOMP. インテーク	0.3	6	14111-GT4-003	バルブ. リート	460	2	2	-	-	
カハ.サーモスタツ	0.4	7	14121-GT4-970	ストツハー.リートバルブ	380	2	2	-	-	
サーモユニット		8	14132-GAA-000	カクストツA.リートバルブ	180	1	1	-	-	
ホースA,ウオター	0.5	9	14133-GAA-000	カクストツB.リートバルブ	180	1	1	-	-	
ホースB,ウオター		10	17100-GT4-970	ハーフCOMP. インテーク	1,750	1	1	-	-	
フロク.スハーク	0.2									
		11	17120-GT4-970	チャンバーCOMP. インテーク	1,100	1	1	-	-	
		12	17122-GT5-000	チュフ.インテークチャンバー	135	1	1	-	-	
		13	17140-GT4-000	フレート.マツカート	410	1	1	-	-	
		14	19300-GE2-003	サーモスタツASSY.	2,350	1	1	-	-	
		15	19310-GE2-000	オリク.サーモスタツ	135	1	1	-	-	
		16	19315-GT4-000	カハ.サーモスタツ	840	1	1	-	-	
		17	19501-GT4-000	ホースA,ウオター	340	1	1	-	-	
		18	19502-GT4-000	ホースB,ウオター	340	1	1	-	-	
		19	37750-PC1-004	サーモユニット (DENSO)	1,900	1	1	-	-	
		20	43514-445-771	クランフ.マスターシリンダーオイルホース	460	2	2	-	-	
		21	90032-399-000	ホルト.スタツ 6X25	130	2	2	-	-	
		22	90682-SB0-671	クランフ.キャニスターホース	150	4	4	-	-	
		23	92700-08035-1B	ホルト.スタツ 8X35	50	2	2	-	-	

シリンダー・ピストン選択嵌合表 (NSR50)

		ピストン		
		A	B	C
シリンダー	マークA	○	△	△
	マーク無	△	○	△
A	マークA	○	△	△
B	マーク無	△	○	△
C	マークC	△	△	○

識別マーク位置



DGT4-G

標準 項目 準備 目 取 間

見出 部品 番号

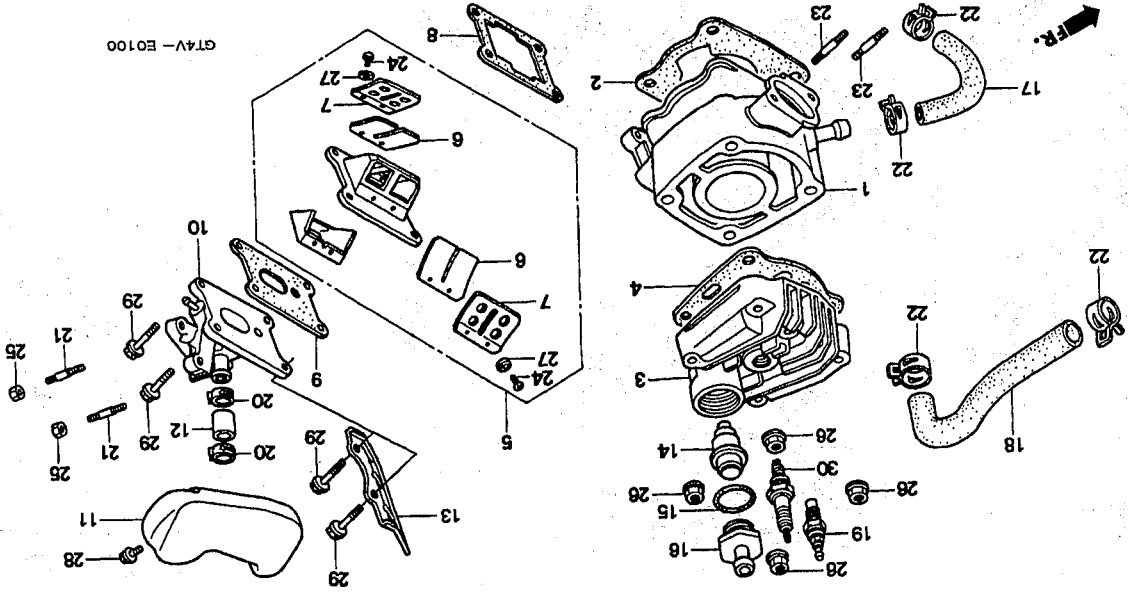
24	93500-03006-0H	クワトロバルブ 3X6	25	4	-
25	94001-06000-0S	クワトロバルブ 6MM	30	2	-
26	94050-08000	クワトロバルブ 8MM	35	4	-
27	94111-03000	クワトロバルブ 3MM	25	4	-
28	96001-06016-00	クワトロバルブ 6X16	40	1	-
28	96001-06020-00	クワトロバルブ 6X20	40	4	-
29	96001-06020-00	クワトロバルブ 6X20	40	4	-
30	98079-57816	クワトロバルブ (BRTE5 NGK)	450	(1)	(1)
	98079-57827	クワトロバルブ	450	(1)	(1)
	98079-58816	クワトロバルブ (BR8S)(NGK)	450	1	-
	98079-58827	クワトロバルブ	450	1	-
	98079-59816	クワトロバルブ (BR9S NGK)	450	1	-
	98079-59827	クワトロバルブ	450	(1)	(1)

1998.12.20

D2

参照 使用 個数
 小売 NSR50
 価格 V X V X X
 初期機 後期機
 タ イ フ

GT4V-E0100



シリンドラ・シリンドラヘッド (NSR50)

E-1

ワッフルNO.

D 2

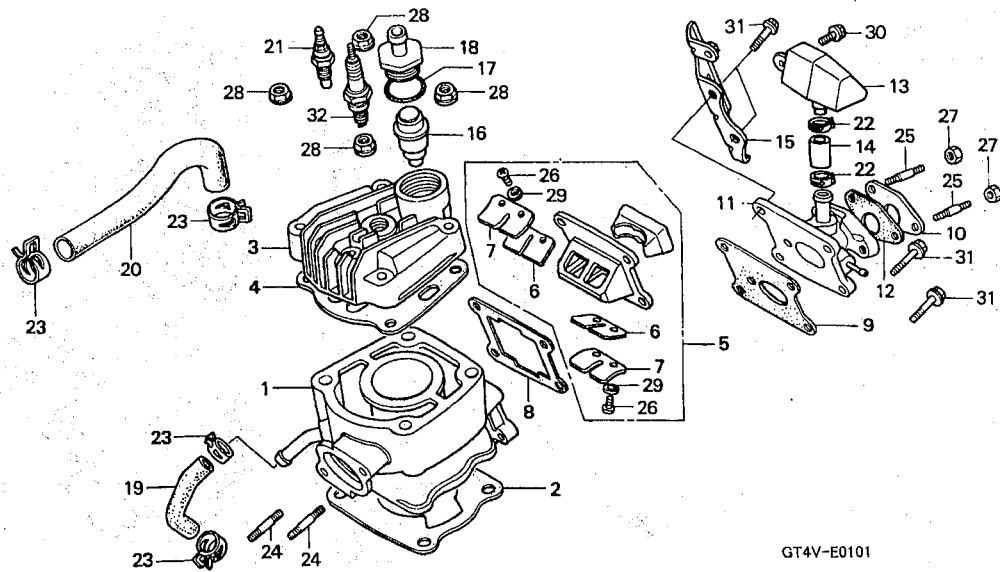
2

D 3

ブロックNO.

E-1-1

シリンダー・シリンダーヘッド
(NSR80)



GT4V-E0101

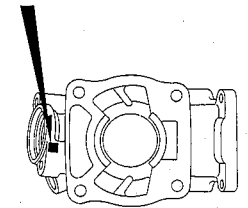
GT4VE0101

整備項目	標準時間	見出番号	部品番号	部品名	希望小売価格	使用個数		適用号機	タイプ
						NSR50	NSR80		
						V	X	初号機	終号機
シリンダーCOMP. A	1.7	1	12110-GT5-000	シリンダーCOMP. A	17,000	-	-	1	1
カスケット, シリンダー	1.4		12120-GT5-000	シリンダーCOMP. B	17,000	-	-	1	1
ヘッド, シリンダー	1.0		12130-GT5-000	シリンダーCOMP. C	17,000	-	-	1	1
カスケット, シリンダーヘッド	0.9	2	12191-GAS-901	カスケット, シリンダー	260	-	-	1	1
ハバルフCOMP. リート	0.6	3	12200-GT5-690	ヘッド, シリンダー	6,300	-	-	1	1
(カンレンフレン フグム)		4	12251-GT5-692	カスケット, シリンダーヘッド	890	-	-	1	1
ハーフCOMP. インテーク		5	14100-GT4-003	ハバルフCOMP. リート	3,850	-	-	1	1
サーモスタットASSY.		6	14111-GT4-003	ハバルフ, リート	460	-	-	2	2
チャンバー, インテーク	0.3	7	14121-GE2-004	ストツハー, リートハバルフ	380	-	-	2	2
カバー, サーモスタット	0.4	8	14132-GAA-000	カスケットA, リートハバルフ	180	-	-	1	1
サーモユニット		9	14133-GAA-000	カスケットB, リートハバルフ	180	-	-	1	1
ホースA, ウォーター	0.5	10	16211-GE2-760	インシレーター, キャプレーター	420	-	-	1	1
ホースB, ウォーター									
フロック, スパーク	0.2								
		11	17100-GT5-000	ハーフCOMP. インテーク	1,750	-	-	1	1
		12	17119-168-010	カスケット, インレットハーフ	95	-	-	1	1
		13	17121-GT5-000	チャンバー, インテーク	500	-	-	1	1
		14	17122-GT5-000	チューブ, インテークチャンバー	135	-	-	1	1
		15	17140-GT5-000	フレート, マットカート	410	-	-	1	1
		16	19300-GE2-003	サーモスタットASSY	2,350	-	-	1	1
		17	19310-GE2-000	Oリング, サーモスタット	135	-	-	1	1
		18	19315-GT4-000	カバー, サーモスタット	840	-	-	1	1
		19	19501-GT5-000	ホースA, ウォーター	340	-	-	1	1
		20	19502-GT4-000	ホースB, ウォーター	340	-	-	1	1
		21	37750-PC1-004	サーモユニット (DENSO)	1,900	-	-	1	1
		22	43514-445-771	クランフ, マスターシリンダーオイルホース	460	-	-	2	2
		23	90682-SB0-671	クランフ, キャニスターホース	150	-	-	4	4

シリンダー・ピストン選択嵌合表 (NSR80)

ピストン	A	B	C
シリンダー			
A	O		
B		O	
C			O

識別マーク位置



DGT5-G

整備項目 標準時間

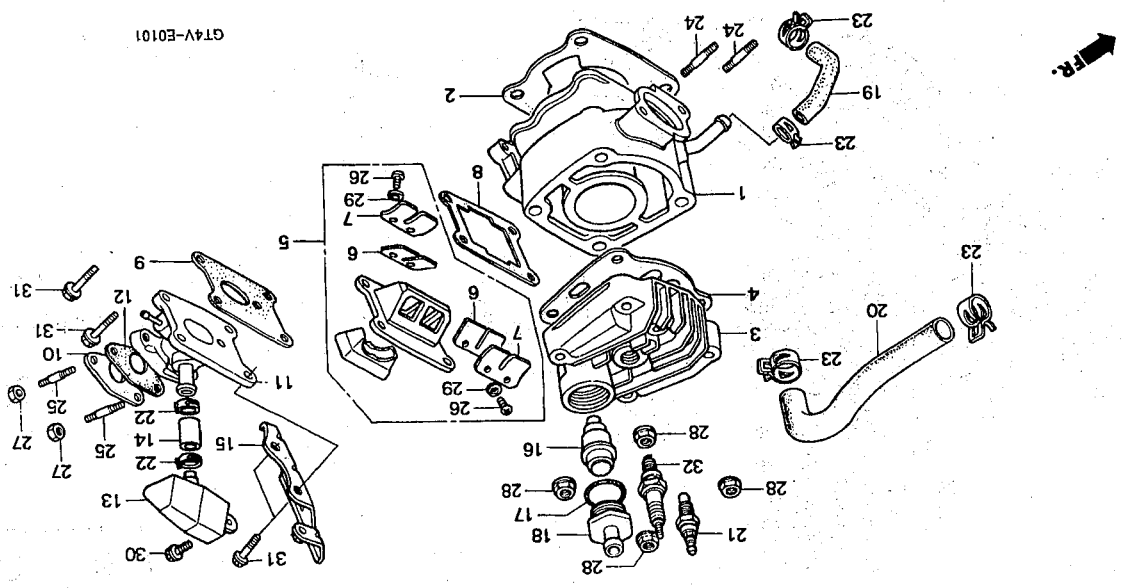
見出 部品 番号	部品 名	希望 小売 価格	使用 価数	適用 機種	初号機
24	ホルツ・スプリット 8X35.....	50	2	X	
25	ホルツ・スプリット 6X20.....	40	2	X	
26	スプリット・スプリット 3X6.....	25	4	V	
27	スプリット・スプリット 6MM.....	30	2	X	
28	スプリット・スプリット 8MM.....	35	4	V	
29	スプリット・スプリット 3MM.....	25	4	X	
30	ホルツ・スプリット 6X12.....	40	1	V	
31	ホルツ・スプリット 6X20.....	40	4	V	
32	ホルツ・スプリット (BR6S).....	450	(1)	X	(1)
	ホルツ・スプリット (W20ESR-U).....	450	(1)	X	(1)
	ホルツ・スプリット (BR7ES NGK).....	450	1	V	
	ホルツ・スプリット (W22ESR-U DENSO)	450	1	X	(1)
	ホルツ・スプリット (BR8S) (NGK).....	450	(1)	X	(1)
	ホルツ・スプリット (W24ESR-U DENSO)	450	(1)	X	(1)

1998.12.20

D4

D 4

ワックスノ.
E-1-1
シリコン・シリコン・ヘッド (NSR80)



GT4V-E0101

GT4VE0101

適用機種
初号機

タ イ プ

加ノ
カノ
カノ
カノ
カノ
カノ
カノ

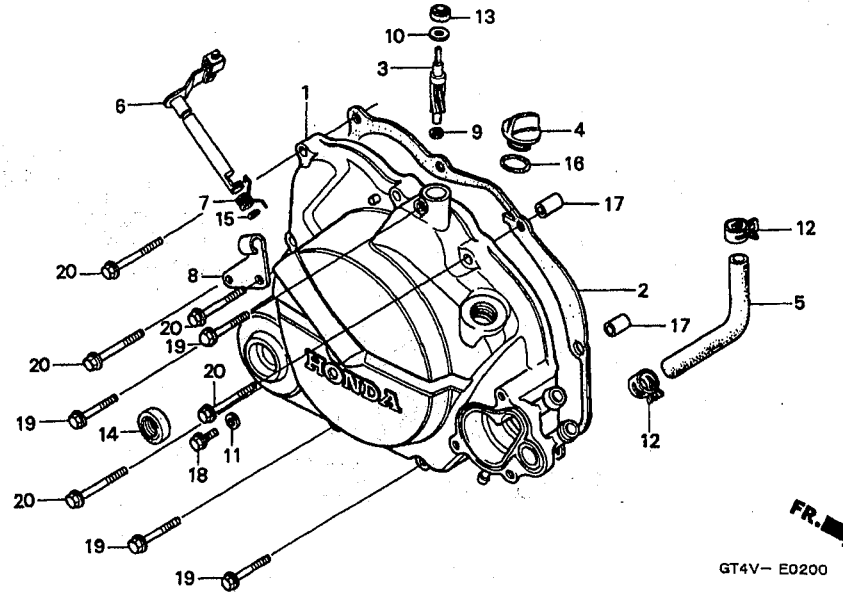
2

D 5

ブロックNO.

E-2

R. クランクケースカバー



GT4V- E0200

GT4VE0200

整備項目	標準時間	見出番号	部品番号	部品名	希望小売価格	使用個数		適用号機		タイプ
						NSR50	NSR80	初号機	終号機	
カバー,R.クランクケース.....	1.2	1	11331-GT4-970	カバー,R.クランクケース.....	11,000	1	1	1	1	
カセット,R.クランクケースカバー.....	0.9	2	11393-GAA-000	カセット,R.クランクケースカバー.....	580	1	1	1	1	
レバーCOMP.,クラッチ		3	12431-166-000	キヤードコメーター.....	1,100	1	1	1	1	
(カンレシフビヒン フクム)		4	15611-381-000	キヤツフ,オイルフィルター.....	580	1	1	1	1	
オイルシール 16X28X7		5	19503-GT5-000	ホースC,ウォーター.....	350	1	1	1	1	
キヤードコメーター.....	1.0	6	22810-166-000	レバーCOMP.,クラッチ.....	1,200	1	1	1	1	
ホースC,ウォーター.....	0.5	7	22815-GT5-000	スプリング,クラッチレバー.....	130	1	1	1	1	
		8	22821-GT4-970	レシーバー,クラッチケーブル.....	270	1	1	1	1	
		9	90444-611-920	ワッシャーA,タコメーター.....	95	1	1	1	1	
		10	90458-324-010	ワッシャー,スラスト 6.7MM.....	105	1	1	1	1	
		11	90461-357-000	ワッシャー,シーリング 6.5X12.....	230	1	1	1	1	
		12	90682-SB0-671	クランク,キヤニスターホース.....	150	2	2	2	2	
		13	91201-324-023	オイルシール 6.5X14.5X7(アライ)...	145	1	1	1	1	
		14	91204-259-003	オイルシール 16X28X7(アライ).....	170	1	1	1	1	
			91204-259-005	オイルシール 16X28X7(NOK).....	170	1	1	1	1	
		15	91303-719-000	Oリング 9MM.....	110	1	1	1	1	
		16	91303-800-000	Oリング 16MM.....	120	1	1	1	1	
		17	94301-08140	ヒンジ,ノック 8X14.....	60	2	2	2	2	
		18	95701-06010-00	ホルト,フランジ 6X10.....	35	1	1	1	1	
		19	96001-06028-00	ホルト,フランジ 6X28.....	50	4	4	4	4	
		20	96001-06035-00	ホルト,フランジ 6X35.....	50	5	5	5	5	

整備項目 標準母間

1.1 511-X2141L
 0.9 517COMP, 517-9-ホ070
 1.0 51151-1L 12X21X4
 517COMP, 517-9-ホ070
 517COMP, 517-9-ホ070
 517COMP, 517-9-ホ070

見出 番号	部品番号	部品名	数量	使用 規格	初号機 換号機
1	19215-GE2-000	1203-517-9-ホ070	1	NSR50	X
2	19217-657-025	511-X2141L	1	NSR80	V
3	19221-GT4-970	カ11-517-9-ホ070	1		
4	19225-GE2-000	517COMP, 517-9-ホ070	1		
5	19230-GE2-020	517COMP, 517-9-ホ070	1		
6	90201-415-000	717, 6MM	1		
7	90436-GE2-000	71752 7MM	1		
8	90443-035-000	71754-A, 517COMP 6MM	1		
9	90454-KA4-000	71754-8X13	1		
10	90461-357-000	71754-517COMP 6.5X12	1		
11	91201-035-013	51151-1L 12X21X4(NOK)	1		
11	91201-035-015	51151-1L 12X21X4(731)	1		
12	94301-08140	517, 8X14	2		
13	95701-06010-00	51151, 73525 6X10	1		
14	96001-06060-00	51151, 73525 6X60	2		
15	96001-06070-00	51151, 73525 6X70	1		
16	96100-60010-00	517COMP, 517-9-ホ070 6001	1		

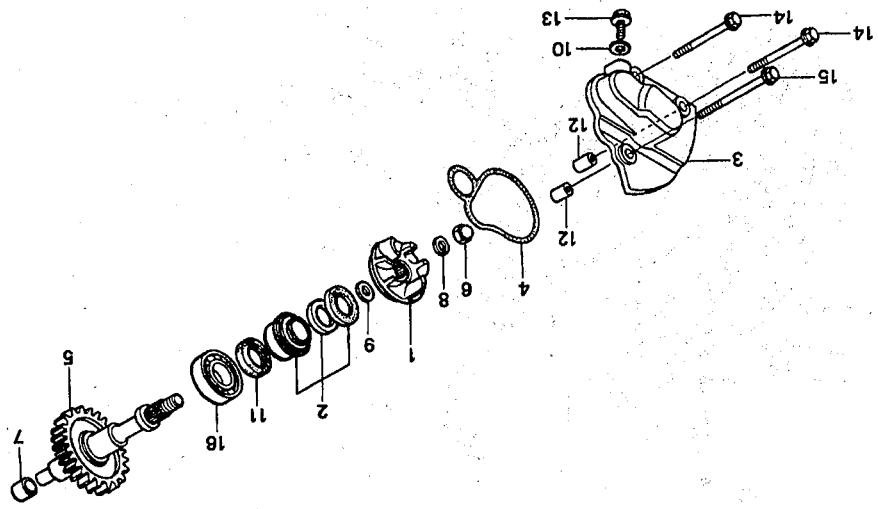
1998.12.20 d6

D 6

7ロツクNO.

E-3

ウキ-ターボ7



FR. →

GT4V-E0800

GTVE000

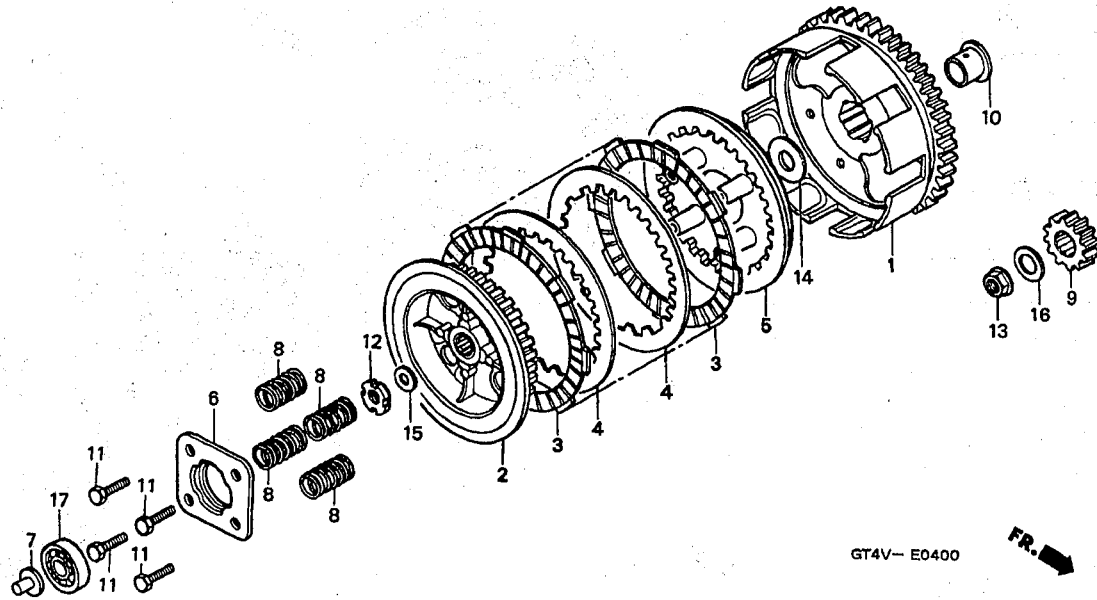
2

D 7

ブロックNO.

E-4

クラッチ



整備項目	標準時間	見出番号	部品番号	部品名	希望小売価格	使用個数				適用号機		タイプ
						NSR60	NSR80	NSR60	NSR80	初号機	終号機	
アウターCOMP.,クラッチ	1.2	1	22100-GT4-000	アウターCOMP.,クラッチ	9,000	1	1	1	1			
センター,クラッチ		2	22121-GT5-000	センター,クラッチ	1,950	1	1	1	1			
テイスク,クラッチフリクション		3	22201-GF6-000	テイスク,クラッチフリクション	740	4	4	4	4			
(カンレンフヒン フグム)		4	22311-107-000	フレート,クラッチ	350	3	3	3	3			
(ニュイシヨウテモ トウシツカン)		5	22350-115-020	フレート,クラッチフレッツシャー	1,200	1	1	1	1			
フレート,クラッチフレッツシャー	1.0	6	22361-GT4-970	フレート,クラッチリフター	470	1	1	1	1			
キヤ,フライマリットライフ		7	22365-GT4-970	ロット,クラッチリフター	235	1	1	1	1			
フレート,クラッチリフター		8	22401-166-000	スプリング,クラッチ	145	4	4	4	4			
スプリング,クラッチ		9	23121-GE2-000	キヤ,フライマリットライフ (17T)	1,550	1	1	1	1			
(ニュイシヨウテモ トウシツカン)		10	28242-GT4-000	カー 17X30.6	560	1	1	1	1			
ロット,クラッチリフター		11	90030-KL8-740	ホルト,6カク 6X25	100	4	4	4	4			
		12	90231-KBA-930	ナツ,ロツク 14MM	130	1	1	1	1			
		13	90231-397-000	ナツ,ロツク 12MM	265	1	1	1	1			
		14	90401-GC4-730	ワツシャー,フレイン 17MM	165	1	1	1	1			
		15	90428-958-000	ワツシャー-B,スラスト 14MM	155	1	1	1	1			
		16	90440-166-000	ワツシャー,フレイン 12MM	145	1	1	1	1			
		17	91007-KE1-003	スプリング,ラシアルホー 6903	520	1	1	1	1			

整備項目
標準
時間

0.4
0.2
0.6

見出
部品
番号

希望
小形
使用
個数

適用
機種
番号機

11205-GT4-970
11340-GT4-970
31110-GT4-971
31120-GT4-971
532192-GT4-970
35759-GT4-971
90001-GBL-003
90090-GT4-711
90441-166-000
91305-KK4-003
94001-12200-0S
94301-08100
96001-06022-00
96001-06035-00
96001-06060-00

1
2
3
4
5
6
7
8
9
10
11
12
13
14
15

1998.12.20
D8

D 8

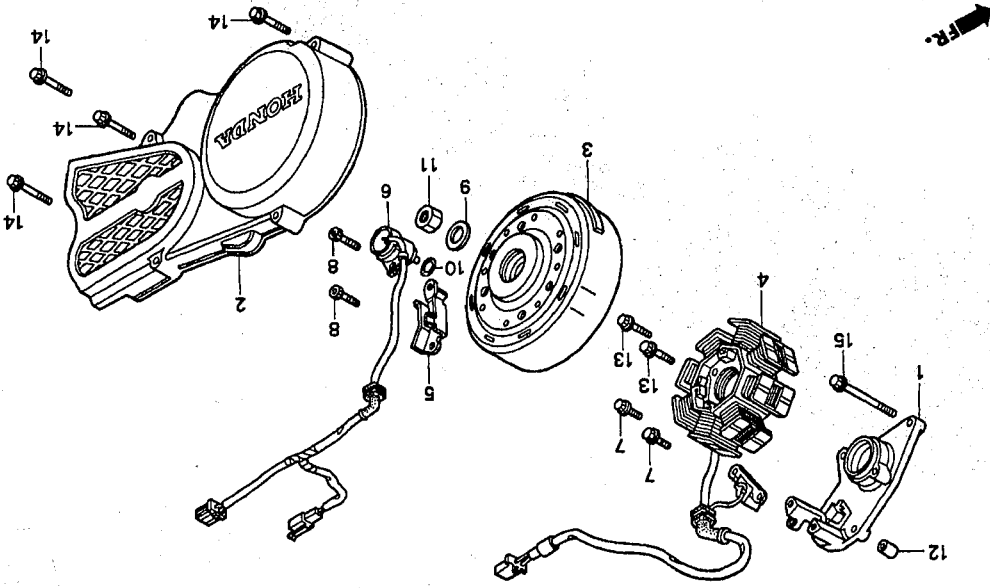
ワットクNO.

E-5

L. ヴォルツカ-スカー-

A. C. シェネラー-

(NSR50)



GT4V-E0500

G1VE0500

2

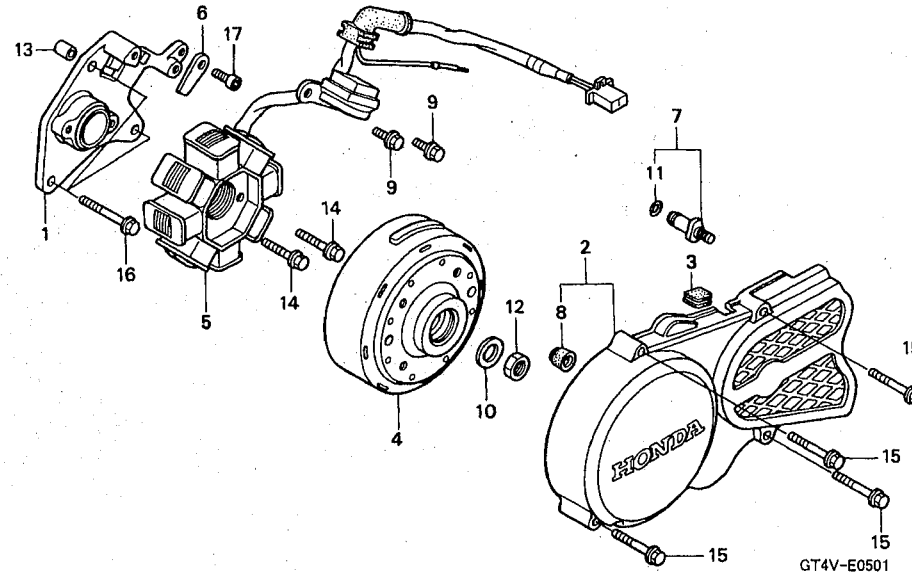
心
加
及
止

D 9

ブロックNO.

E-5-1

L. クランクケースカバー・
A.C. ジェネレーター
(NSR80)

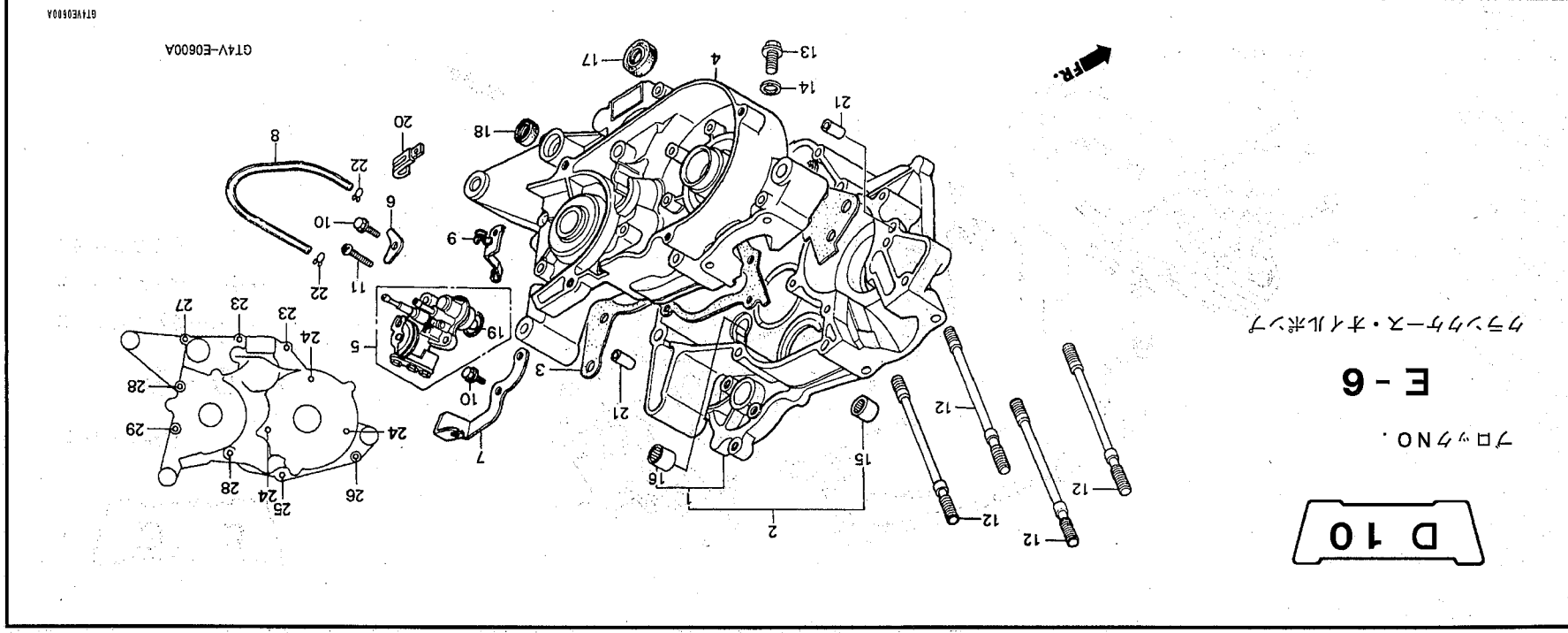


GT4VE0501

整備項目	標準時間	見出番号	部品番号	部品名	希望小売価格	使用個数		適用号機		タイプ
						NSR50	NSR80	初号機	終号機	
ハーネス、スターター.....	0.4	1	11205-GT4-970	ハーネス、スターター.....	1,350	-	-	1	1	
フライホイールCOMP.		2	11340-GT5-770	フライホイールCOMP.、L.クランクケース.....	2,900	-	-	1	1	
カバーCOMP.、L.クランクケース.....	0.2	3	11345-GT5-000	カバー、シール.....	85	-	-	1	1	
スターターCOMP.	0.6	4	31110-GT5-771	フライホイールCOMP.	7,000	-	-	1	1	
コンタクトASSY.、ニュートラルスイッチ.....	0.3	5	31120-GT5-771	スターターCOMP.	7,200	-	-	1	1	
		6	32192-GT5-770	クランクシャフト、ニュートラルコート.....	180	-	-	1	1	
		7	35750-001-020	コンタクトASSY.、ニュートラルスイッチ.....	275	-	-	1	1	
		8	35752-GT5-300	スワッチ、ニュートラルスイッチ.....	95	-	-	1	1	
		9	90001-GBL-003	ボルト、フランジ 6X12.....	80	-	-	2	2	
		10	90441-166-000	ワッシャー、フレイン 12MM.....	140	-	-	1	1	
		11	91312-107-000	Oリング 7X1.7.....	100	-	-	1	1	
		12	94001-12200-0S	ナット、6カク 12MM.....	40	-	-	1	1	
		13	94301-08100	ピッキ、ワッシャー 8X10.....	60	-	-	1	1	
		14	96001-06022-00	ボルト、フランジ 6X22.....	50	-	-	2	2	
		15	96001-06035-00	ボルト、フランジ 6X35.....	50	-	-	4	4	
		16	96001-06060-00	ボルト、フランジ 6X60.....	55	-	-	3	3	
		17	96700-06014-00	ボルト、ソケット 6X14.....	40	-	-	1	1	

標準時間	整備項目
*4.8	カマスト, 20X32X7-A, R.....
*4.0	11100-GT5-030 20X32X7-A, L.....
*4.5	11191-GA-000 カマスト, 20X32X7-A, R.....
0.8	11191-GA-900 カマスト, 20X32X7-A, L.....
1.4	11200-GW6-721 カマスト, 20X32X7-A, L.....
11200-GW7-721 (1.4 カマスト)	カマスト, 20X32X7-A, L.....
*4.2	15100-GT4-710 カマスト, 20X32X7-A, L.....
1.3	15100-GT5-711 カマスト, 20X32X7-A, L.....

見出番号	部品番号	部品名	希望小売価格	使用価格	NSR80	適用機種	初号機
1	11100-GE4-050	カマスト, 20X32X7-A, R.....	13,400	1	V	GT4V-E0600A	
2	11100-GT5-030	カマスト, 20X32X7-A, L.....	13,400	1	V	GT4V-E0600A	
3	11191-GA-000	カマスト, 20X32X7-A, R.....	640	1	V	GT4V-E0600A	
4	11191-GA-900	カマスト, 20X32X7-A, L.....	670	1	V	GT4V-E0600A	
5	15100-GT4-710	カマスト, 20X32X7-A, L.....	9,000	1	V	GT4V-E0600A	
6	15109-GE2-000	カマスト, 20X32X7-A, R.....	190	1	V	GT4V-E0600A	
7	15151-GE2-000	カマスト, 20X32X7-A, L.....	340	1	V	GT4V-E0600A	
8	15525-GE4-000	カマスト, 20X32X7-A, L.....	110	1	V	GT4V-E0600A	
9	16236-GE2-670	カマスト, 20X32X7-A, L.....	230	1	V	GT4V-E0600A	
10	90003-KL4-000	カマスト, 20X32X7-A, L.....	95	2	V	GT4V-E0600A	
11	90010-GE2-000	カマスト, 20X32X7-A, R.....	80	1	V	GT4V-E0600A	
12	90031-GE2-000	カマスト, 20X32X7-A, L.....	190	4	V	GT4V-E0600A	
13	90041-166-000	カマスト, 20X32X7-A, L.....	190	1	V	GT4V-E0600A	
14	90407-259-000	カマスト, 20X32X7-A, L.....	60	1	V	GT4V-E0600A	
15	91021-148-004	カマスト, 20X32X7-A, L.....	530	1	V	GT4V-E0600A	
16	91106-383-003	カマスト, 20X32X7-A, R.....	690	1	V	GT4V-E0600A	
17	91205-166-004	カマスト, 20X32X7-A, L.....	470	1	V	GT4V-E0600A	
18	91209-612-000	カマスト, 20X32X7-A, L.....	370	1	V	GT4V-E0600A	
19	91301-166-000	カマスト, 20X32X7-A, L.....	175	1	V	GT4V-E0600A	
20	91406-166-000	カマスト, 20X32X7-A, L.....	165	1	V	GT4V-E0600A	

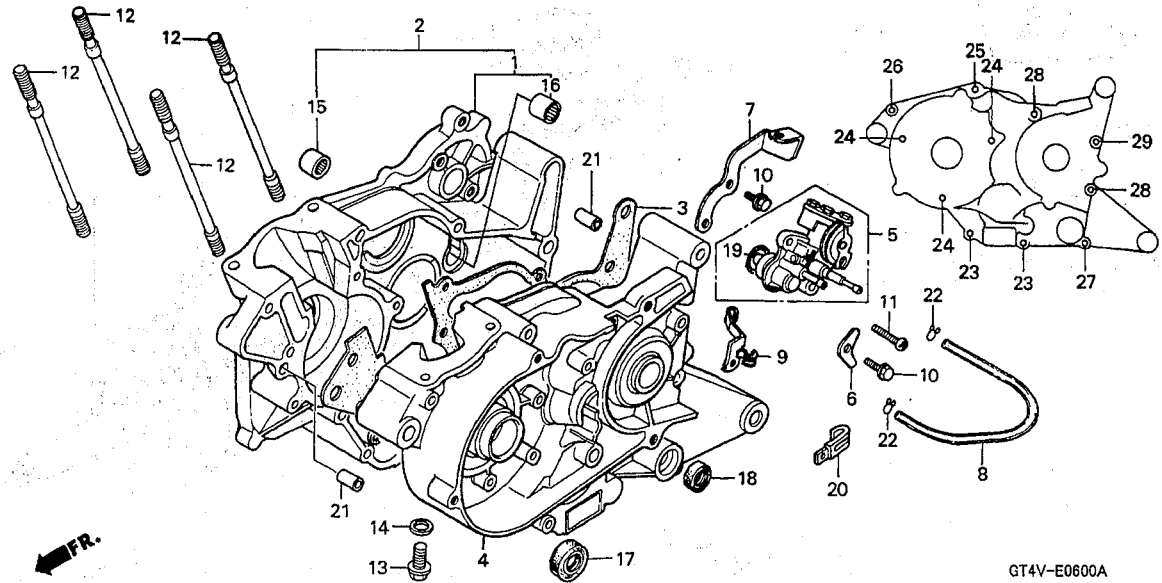


D 11

ブロックNO.

E - 6

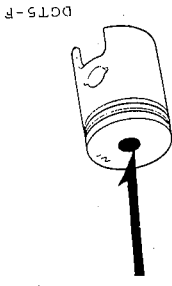
クランクケース・オイルポンプ



GT4V-E0600A

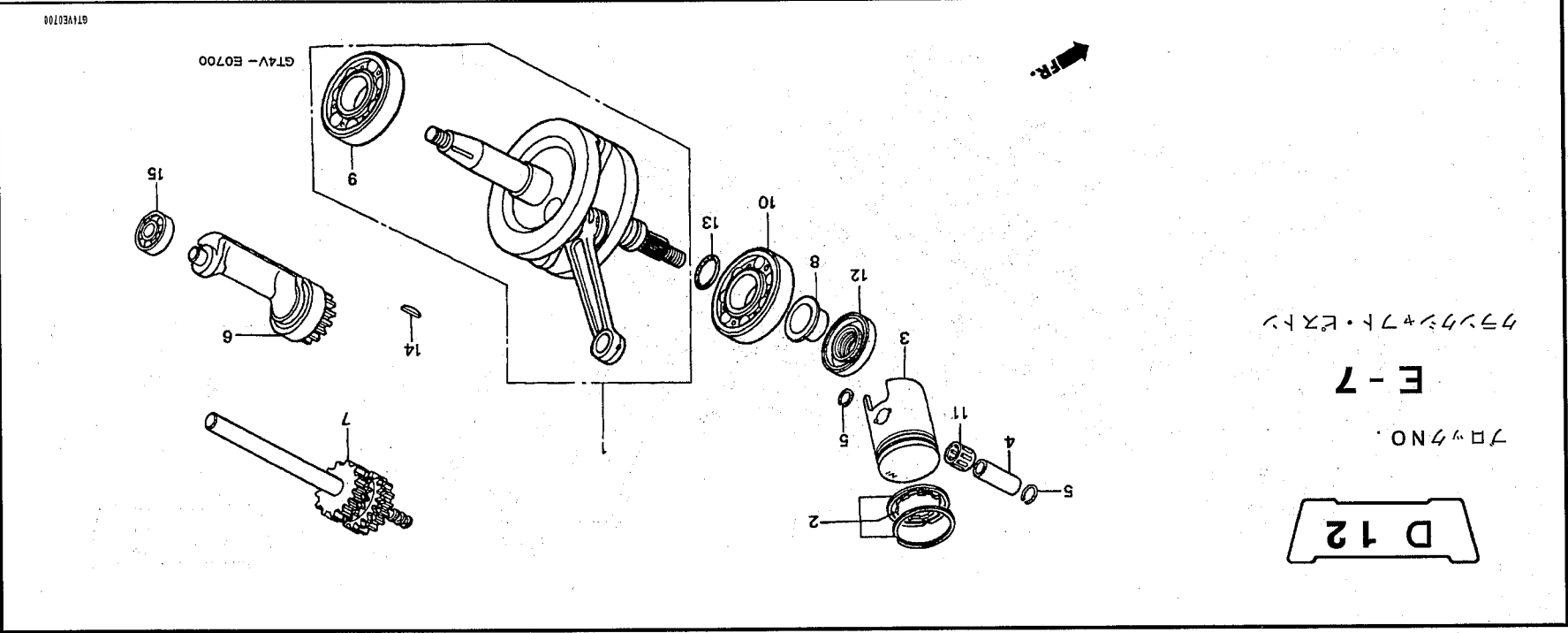
GT4VE0600A

整備項目	標準時間	見出番号	部品番号	部品名	希望小価格	使用個数				適用号機		タイプ
						NSR50 V	NSR50 X	NSR80 V	NSR80 X	初号機	終号機	
		21	94301-08200	ヒョンノック 8X20.....	60	2	2	2	2			
		22	95002-02650	クリツフ、チューブ (B6.5).....	30	2	2	-	-			
			95002-30000	クリツフ、チューブ (C6).....	25	-	-	2	2			
		23	96001-06035-00	ホルト、フランシ 6X35.....	50	2	2	2	2			
		24	96001-06040-00	ホルト、フランシ 6X40.....	50	3	3	3	3			
		25	96001-06050-00	ホルト、フランシ 6X50.....	55	1	1	1	1			
		26	96001-06055-00	ホルト、フランシ 6X55.....	55	1	1	1	1			
		27	96001-06060-00	ホルト、フランシ 6X60.....	55	1	1	1	1			
		28	96001-06065-00	ホルト、フランシ 6X65.....	60	2	2	2	2			
		29	96001-06110-00	ホルト、フランシ 6X110.....	90	1	1	1	1			



識別マーク位置

標準時間
 整備項目
 部品番号
 見出番号



D 12

E-7

フロントノ.
 730747・EATV

見出番号	部品番号	部品名	希望小売価格	使用価額	NSR50	NSR80	通用機種
1	13000-GT4-690	550747COMP	14,200	1	-	-	1
2	13011-GE2-305	リコイルバネ (STD.) (115)	1,350	1	1	1	1
3	13011-GT5-315	リコイルバネ (STD.) (115)	1,400	-	1	1	-
4	13012-GT5-315	リコイルバネ (0.25) (115)	1,400	-	-	-	(1)(1)
5	13110-GE2-890	EATVA	1,700	1	1	1	1
6	13110-GT5-690	EATVA	1,800	1	1	1	1
7	13120-GE2-890	EATVB	1,700	1	1	1	1
8	13120-GT5-690	EATVB	1,800	1	1	1	1
9	13130-GE2-890	EATVC	1,700	1	1	1	1
10	13130-GT5-690	EATVC	1,800	1	1	1	1
11	13102-GT5-307	EATD (0.25)	1,800	-	-	-	(1)(1)
12	13103-GT5-307	EATD (0.50)	1,800	-	-	-	(1)(1)
13	13111-GZ0-000	EATD	295	1	1	1	1
14	13111-GA5-900	EATD	370	-	-	-	-
15	13115-156-000	リコイルバネ 12MM	90	2	2	2	2
16	94601-13000	リコイルバネ 13MM	30	-	-	-	-
17	13420-GE2-000	547COMP	4,500	1	1	1	1
18	13420-GE3-610	547COMP	4,350	1	1	1	1
19	13430-GT5-690	547COMP	6,000	1	1	1	1
20	13617-GE3-610	カブト	600	1	1	1	1
21	91004-GE3-000	カブト	690	1	1	1	1
22	91004-GJ1-003	カブト	690	1	1	1	1

シリンダー・ピストン選択組合表 (NSR50)

シリンダー	A	クランク	クランク
EATV	クランク	クランク	クランク
クランク	クランク	クランク	クランク
クランク	クランク	クランク	クランク

シリンダー・ピストン選択組合表 (NSR80)

シリンダー	A	クランク	クランク
EATV	クランク	クランク	クランク
クランク	クランク	クランク	クランク
クランク	クランク	クランク	クランク

1998.12.20

シリンダー	A	クランク	クランク
EATV	クランク	クランク	クランク
クランク	クランク	クランク	クランク
クランク	クランク	クランク	クランク

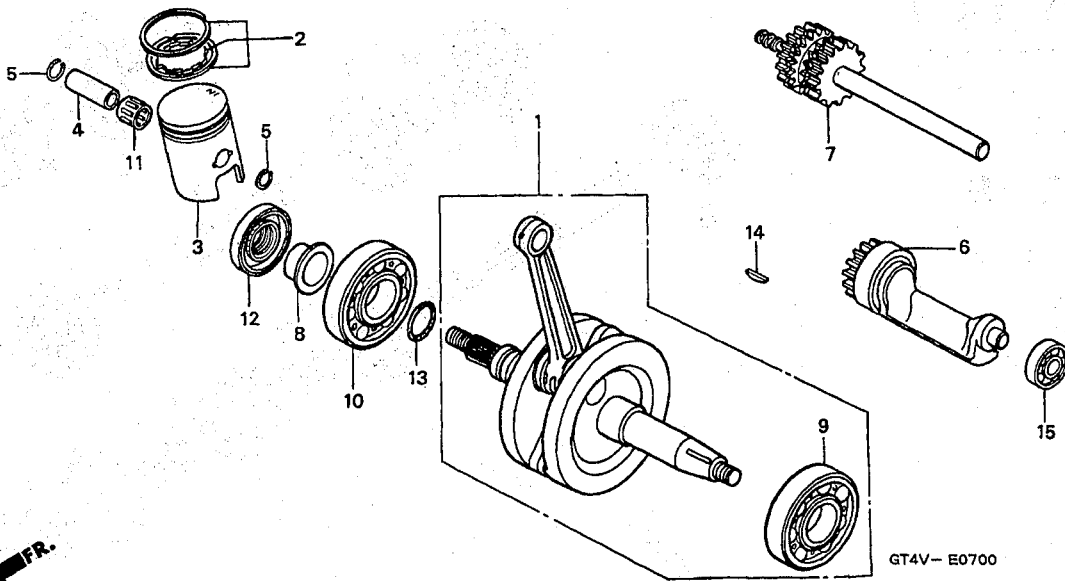
GT4V-E0700

D 13

ブロックNO.

E-7

クランクシャフト・ピストン

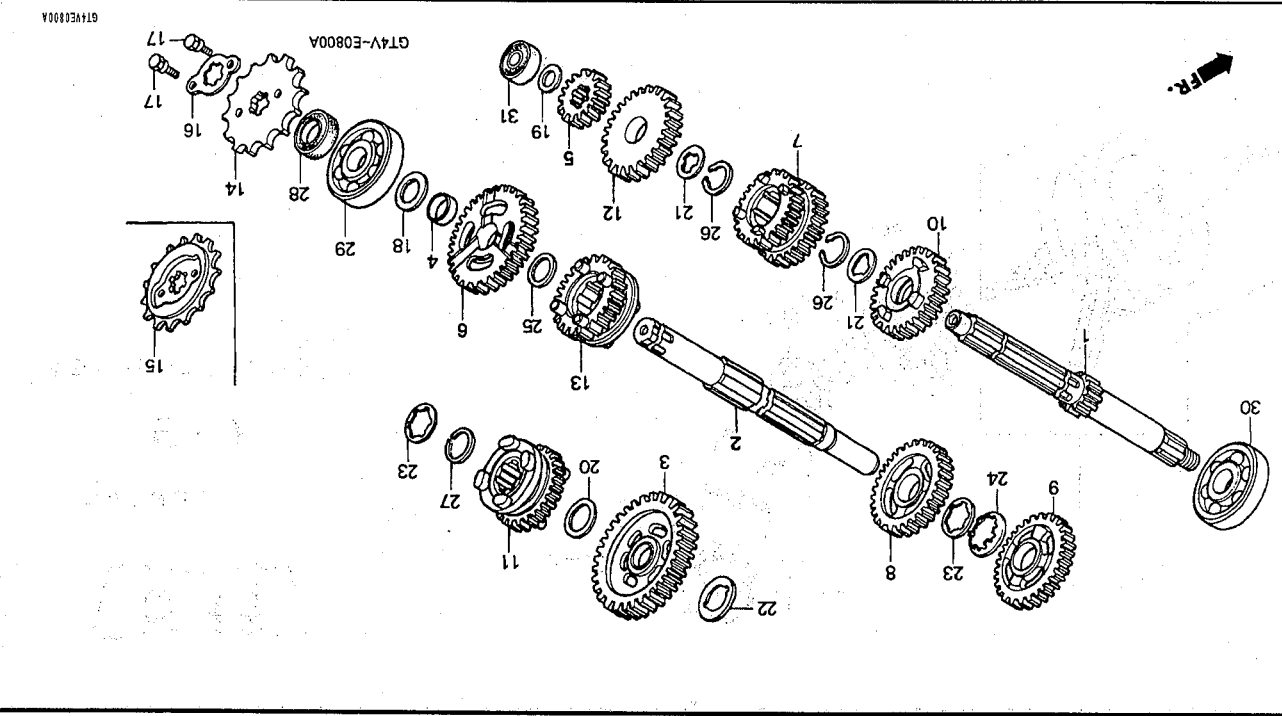


GT4VE0700

整備項目	標準時間	見出番号	部品番号	部品名	希望小売価格	使用個数				適用号機		タイプ
						NSR50	NSR80	初号機	終号機			
		10	91004-GT4-711	ハリアリンクラシアルボール 6205 (NTN)	710	1	1	-	-			
			91004-GAS-901	ハリアリンクラシアルボール 22X56X15 (NTN)	710	-	-	1	1			
		11	91102-GC8-004	ハリアリンクコネクティングロツトスモール エント (ニホントムソフ)	360	1	1	-	-			
			91102-GAS-003	ハリアリンクコネクティングロツトスモール エント (NTN)	460	-	-	1	1			
		12	91206-GE3-611	オイルシール 28X40X8	400	1	1	1	1			
		13	91354-GAS-901	オリツク 18.5X1.8	175	1	1	1	1			
		14	94401-25140	キーウツラフ 25X14	55	1	1	1	1			
		15	96100-62010-00	ハリアリンクラシアルボール 6201...	300	1	1	1	1			

D 14

ノックNO. E-8
トランスミッション



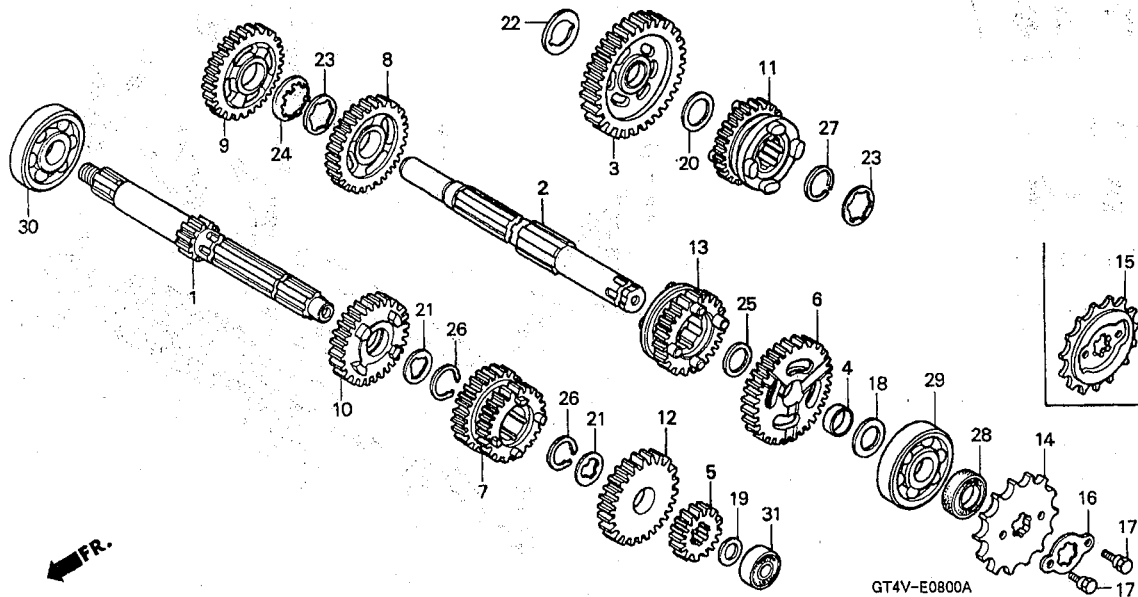
整備項目	標準時間	見出番号	部品番号	部品名	希望使用個数	小班NSR80	大車NSR80	適用機種	初号機
ギヤ箱	*4.2	1	23211-GT4-970	ギヤ箱	1	1	1	GT4V-E0800A	7
		2	23221-166-601	ギヤ箱用ベアリング	1	1	1		
		3	23420-166-600	ギヤ箱用油封	1	1	1		
		4	23431-166-600	ギヤ箱用シフト機構	1	1	1		
	0.3	5	23441-166-600	ギヤ箱用ベアリング	1	1	1		
		6	23451-166-600	ギヤ箱用ベアリング	1	1	1		
		7	23461-166-600	ギヤ箱用ベアリング	1	1	1		
		8	23471-166-600	ギヤ箱用ベアリング	1	1	1		
		9	23482-166-600	ギヤ箱用ベアリング	1	1	1		
		10	23491-166-600	ギヤ箱用ベアリング	1	1	1		
		11	23501-166-600	ギヤ箱用ベアリング	1	1	1		
		12	23511-166-600	ギヤ箱用ベアリング	1	1	1		
		13	23515-166-600	ギヤ箱用ベアリング	1	1	1		
		14	23800-040-010	ギヤ箱用ベアリング	1	1	1		
		15	23800-675-710	ギヤ箱用ベアリング	1	1	1		
		16	23802-040-000	ギヤ箱用ベアリング	1	1	1		
		17	90084-041-000	ギヤ箱用ベアリング	2	2	2		
		18	90446-357-000	ギヤ箱用ベアリング	1	1	1		
		19	90452-166-600	ギヤ箱用ベアリング	1	1	1		
					115	1	1		
					235	1	1		
					110	2	2		
					100	1	1		
					2,250	-	-		
					890	1	1		
					2,650	1	1		
					2,650	1	1		
					2,250	-	-		
					2,250	1	1		
					2,800	1	1		
					2,800	1	1		
					2,250	-	-		
					2,250	1	1		
					1,950	1	1		
					2,250	1	1		
					4,500	1	1		
					2,350	1	1		
					1,450	1	1		
					470	1	1		
					3,150	1	1		
					4,400	1	1		
					3,750	1	1		
					4,400	1	1		

D 15

ブロックNO.

E - 8

トランスミッション



GT4VE0800A

整備項目	標準時間	見出番号	部品番号	部品名	希望小売価格	使用個数				適用号機		タイプ
						NSR50	NSR80	初号機	終号機			
		20	90452-437-000	ワッシャー、スラスト 16.5MM.....	135	1	1	1	1			
		21	90461-115-000	ワッシャー、スフライン 17MM.....	130	2	2	2	2			
		22	90463-166-000	ワッシャー、スラスト 15MM.....	125	1	1	1	1			
		23	90464-166-000	ワッシャー-A、スフライン 19MM.....	125	2	2	2	2			
		24	90465-166-600	ワッシャー、ロック 19MM.....	130	1	1	1	1			
		25	90466-166-600	ワッシャー、スラスト 17MM.....	110	1	1	1	1			
		26	90601-001-000	サークリツフ、エキスターナル 17MM.....	90	2	2	2	2			
		27	90602-166-010	サークリツフ 19MM.....	115	1	1	1	1			
		28	91201-415-013	オイルシール 17X28X7(アライ).....	265	1	1	1	1			
		29	96100-63030-00	ヘアリンク、ラシアルホール 6303...	470	1	1	1	1			
		30	96120-63030-00	ヘアリンク、ラシアルホール 6303...	570	1	1	1	1			
		31	96140-60010-00	ヘアリンク、ラシアルホール 6001...	450	1	1	1	1			

標準時間

整備項目

1.2 70V-L, #4-27T, #56, #7T, #76, #77 (27V-L, #76, #77)
 1.0 70V-L-COMP, #4-27T, #56, #7T, #76, #77 (27V-L, #76)
 1.3 70V-L-COMP, #4-27T, #76 (27V-L, #76)

16	96220-40158	ローラー, #4-27T, #56, #7T, #76, #77 (27V-L, #76)	15	95701-06016-08	ボール, #75, #76, #77 (6X16, #76)
15	95701-06016-08	ボール, #75, #76, #77 (6X16, #76)	14	90023-041-010	ボール, #4-27T, #56, #7T, #76, #77 (27V-L, #76)
14	90023-041-010	ボール, #4-27T, #56, #7T, #76, #77 (27V-L, #76)	13	35753-GE2-000	ローラー, #2-27T, #75, #76, #77 (27V-L, #76)
13	35753-GE2-000	ローラー, #2-27T, #75, #76, #77 (27V-L, #76)	12	24652-035-000	ローラー, #2-27T, #75, #76, #77 (27V-L, #76)
12	24652-035-000	ローラー, #2-27T, #75, #76, #77 (27V-L, #76)	11	24651-674-000	ローラー, #2-27T, #75, #76, #77 (27V-L, #76)
11	24651-674-000	ローラー, #2-27T, #75, #76, #77 (27V-L, #76)	10	24641-166-000	ローラー, #2-27T, #75, #76, #77 (27V-L, #76)
10	24641-166-000	ローラー, #2-27T, #75, #76, #77 (27V-L, #76)	9	24610-168-000	ローラー, #2-27T, #75, #76, #77 (27V-L, #76)
9	24610-168-000	ローラー, #2-27T, #75, #76, #77 (27V-L, #76)	8	24456-674-000	ローラー, #2-27T, #75, #76, #77 (27V-L, #76)
8	24456-674-000	ローラー, #2-27T, #75, #76, #77 (27V-L, #76)	7	24450-166-000	ローラー, #2-27T, #75, #76, #77 (27V-L, #76)
7	24450-166-000	ローラー, #2-27T, #75, #76, #77 (27V-L, #76)	6	24303-GE2-000	ローラー, #2-27T, #75, #76, #77 (27V-L, #76)
6	24303-GE2-000	ローラー, #2-27T, #75, #76, #77 (27V-L, #76)	5	24301-GE2-000	ローラー, #2-27T, #75, #76, #77 (27V-L, #76)
5	24301-GE2-000	ローラー, #2-27T, #75, #76, #77 (27V-L, #76)	4	24241-675-000	ローラー, #2-27T, #75, #76, #77 (27V-L, #76)
4	24241-675-000	ローラー, #2-27T, #75, #76, #77 (27V-L, #76)	3	24250-675-000	ローラー, #2-27T, #75, #76, #77 (27V-L, #76)
3	24250-675-000	ローラー, #2-27T, #75, #76, #77 (27V-L, #76)	2	24221-675-000	ローラー, #2-27T, #75, #76, #77 (27V-L, #76)
2	24221-675-000	ローラー, #2-27T, #75, #76, #77 (27V-L, #76)	1	24210-675-000	ローラー, #2-27T, #75, #76, #77 (27V-L, #76)

見出	部品番号	部品名	希望	使用	個数	適用	初号機	機
1	24210-675-000	ローラー, #4-27T, #56, #7T, #76, #77 (27V-L, #76)	2,050	V	1	X		7
2	24221-675-000	ローラー, #4-27T, #56, #7T, #76, #77 (27V-L, #76)	2,050	V	1	X		7
3	24250-675-000	ローラー, #4-27T, #56, #7T, #76, #77 (27V-L, #76)	2,000	V	1	X		7
4	24241-675-000	ローラー, #4-27T, #56, #7T, #76, #77 (27V-L, #76)	410	V	1	X		7
5	24301-GE2-740	ローラー, #4-27T, #56, #7T, #76, #77 (27V-L, #76)	3,400	V	1	X		7
6	24303-GE2-000	ローラー, #4-27T, #56, #7T, #76, #77 (27V-L, #76)	500	V	1	X		7
7	24450-166-000	ローラー, #4-27T, #56, #7T, #76, #77 (27V-L, #76)	580	V	1	X		7
8	24456-674-000	ローラー, #4-27T, #56, #7T, #76, #77 (27V-L, #76)	130	V	1	X		7
9	24610-168-000	ローラー, #4-27T, #56, #7T, #76, #77 (27V-L, #76)	2,400	V	1	X		7
10	24641-166-000	ローラー, #4-27T, #56, #7T, #76, #77 (27V-L, #76)	115	V	1	X		7
11	24651-674-000	ローラー, #4-27T, #56, #7T, #76, #77 (27V-L, #76)	200	V	1	X		7
12	24652-035-000	ローラー, #4-27T, #56, #7T, #76, #77 (27V-L, #76)	185	V	1	X		7
13	35753-GE2-000	ローラー, #4-27T, #56, #7T, #76, #77 (27V-L, #76)	125	V	1	X		7
14	90023-041-010	ボール, #4-27T, #56, #7T, #76, #77 (27V-L, #76)	130	V	1	X		7
15	95701-06016-08	ボール, #75, #76, #77 (6X16, #76)	35	V	1	X		7
16	96220-40158	ローラー, #4X15.8, #75, #76, #77 (27V-L, #76)	15	V	5	X		7

D16

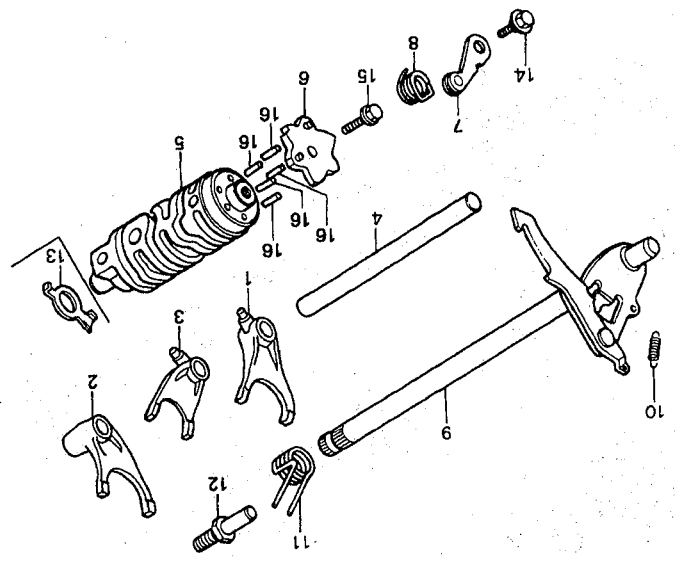
1998.12.20

D 16

70V-L NO.

E - 9

ローラー, #4-27T, #56, #7T, #76, #77 (27V-L, #76)



GT4V-E0900A

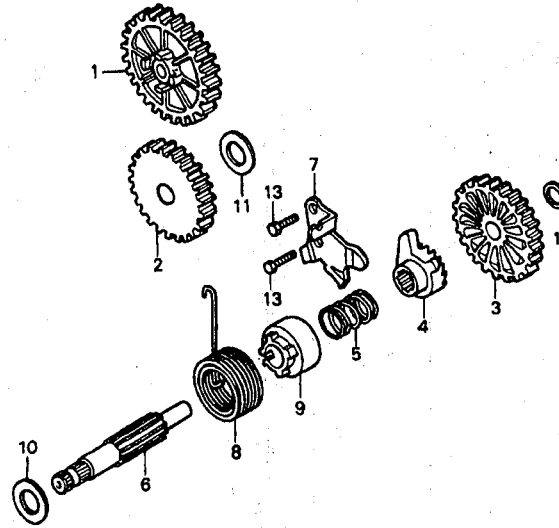
GT4V-E0900A

E 1

ブロックNO.

E-10

キックスタータースピンドル

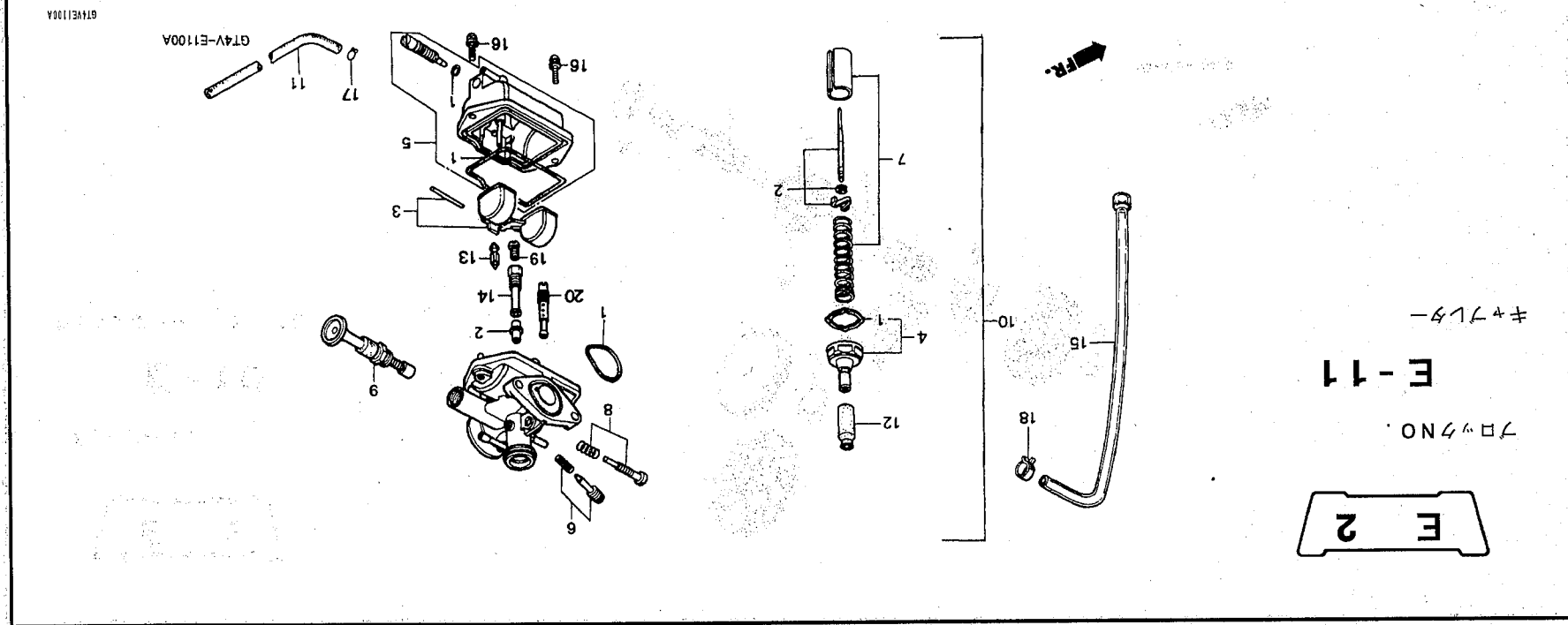


GT4V-E1000

GT4VE1000

整備項目	標準時間	見出番号	部品番号	部品名	希望小売価格	使用個数				適用号機		タイプ
						NSR50	NSR80	初号機	終号機			
キック、オイルポンプ、トリフック	1.2	1	15141-GE2-000	キック、オイルポンプ、トリフック (28T)	960	1	1	1	1			
キック、スターアイト		2	23531-166-010	キック、スターアイト (23T)	1,950	1	1	1	1			
ヒニオン、キックスターター	1.0	3	28211-166-010	ヒニオン、キックスターター (25T)	1,900	1	1	1	1			
ラチェット、スターアイト		4	28221-166-010	ラチェット、スターアイト	1,550	1	1	1	1			
スピンドル、キックスターター (カンレフピン フック)		5	28223-166-000	スプリング、ラチェット	145	1	1	1	1			
		6	28251-166-020	スピンドル、キックスターター	1,850	1	1	1	1			
		7	28259-166-000	プレート、ラチェットカイト	410	1	1	1	1			
		8	28281-166-010	スプリング、キックスターター	360	1	1	1	1			
		9	28282-166-000	カラー、キックスプリング	200	1	1	1	1			
		10	90450-166-000	ワッシャー 16.1MM	150	1	1	1	1			
		11	90458-166-000	ワッシャー 15MM	125	1	1	1	1			
		12	90459-107-000	ワッシャー、スラスト 12MM	100	1	1	1	1			
		13	92101-06016-0A	ボール、6カク 6X16	30	2	2	2	2			

標準時間	整備項目	見出番号	部品番号	部品名	希望 小班 使用 個数	NSR80 V X	NSR80 V X	適用 機	初号機
0.7	ニトニト、ニトニト	16010-166-004	16010-166-004	カニニトニト	1	1	1	7	
0.6	ニトニト	16012-6T4-710	16012-6T5-710	ニトニト、ニトニト	1	1	1	7	
0.3	ニトニト	16015-166-014	16015-166-014	ニトニト	1	1	1	7	
0.5	ニトニト	16014-6C5-611	16014-6C5-611	ニトニト	1	1	1	7	
0.4	ニトニト	16016-6B4-005	16016-6B4-005	ニトニト	1	1	1	7	
0.2	ニトニト	16016-6B4-005	16016-6B4-005	ニトニト	1	1	1	7	
0.3	ニトニト	16016-KM7-930	16016-KM7-930	ニトニト	1	1	1	7	
0.5	ニトニト	16022-6T4-970	16022-6T4-970	ニトニト	1	1	1	7	
0.5	ニトニト	16022-6E2-761	16022-6E2-761	ニトニト	1	1	1	7	
0.3	ニトニト	16028-166-004	16028-166-004	ニトニト	1	1	1	7	
0.4	ニトニト	16046-GM2-014	16046-GM2-014	ニトニト	1	1	1	7	
0.5	ニトニト	16100-6T5-770	16100-6T5-770	ニトニト	1	1	1	7	
0.7	ニトニト	16144-MA1-671	16144-MA1-671	ニトニト	2	2	2	7	
0.5	ニトニト	16155-883-005	16155-883-005	ニトニト	1	1	1	7	
0.4	ニトニト	16165-GT4-003	16165-GT4-003	ニトニト	1	1	1	7	
0.3	ニトニト	17504-147-010	17504-147-010	ニトニト	1	1	1	7	
0.2	ニトニト	95002-02659	95002-02659	ニトニト	2	2	2	7	
0.2	ニトニト	95002-40800-08	95002-40800-08	ニトニト	1	1	1	7	
0.2	ニトニト	99103-168-0400	99103-168-0400	ニトニト	1	1	1	7	
0.2	ニトニト	99110-6HB-1120	99110-6HB-1120	ニトニト	1	1	1	7	
0.2	ニトニト	99110-6HB-1080	99110-6HB-1080	ニトニト	1	1	1	7	
0.2	ニトニト	99103-168-0420	99103-168-0420	ニトニト	1	1	1	7	
0.2	ニトニト	99110-6HB-1120	99110-6HB-1120	ニトニト	1	1	1	7	



E 3

ブロックNO.

EOP - 1

ガasketキット

整備項目	標準時間	見出番号	部品番号	部品名	希望小売価格	使用個数				適用号機		タイプ
						NSR50	NSR80	初号機	終号機			
			06111-GT4-970	カasketキット..... (コウセイフビシ)	3,700	1	1	-	-			
		1	06111-GT5-690	カasketキット.....	3,900	-	-	1	1			
			11191-GAA-000	カasket, クラックケース.....	640	1	1	-	-			
		2	11191-GAS-900	カasket, クラックケース.....	670	-	-	1	1			
			11393-GAA-000	カasket, R. クラックケースカバー.....	580	1	1	1	1			
		3	12191-GAA-000	カasket, シリンダー.....	195	1	1	-	-			
			12191-GAS-901	カasket, シリンダー.....	260	-	-	1	1			
		4	12251-GAA-003	カasket, シリンダーヘッド.....	650	1	1	-	-			
			12251-GT5-692	カasket, シリンダーヘッド.....	890	-	-	1	1			
		5	14132-GAA-000	カasket A, リードハーフ.....	180	1	1	1	1			
		6	14133-GAA-000	カasket B, リードハーフ.....	180	1	1	1	1			
		7	17119-168-010	カasket, インレットハーフ.....	95	-	-	1	1			
		8	18292-KR1-680	カasket B, エキゾーストハーフ.....	320	1	1	-	-			
			18291-GAS-900	カasket, エキゾーストハーフ.....	240	-	-	1	1			
		9	19225-GE2-000	オリク, ウォーターポンプ.....	190	1	1	1	1			
		10	19310-GE2-000	オリク, サーモスタット.....	135	1	1	1	1			
		11	90407-259-000	ハツキントレック 12.5X20.....	60	1	1	1	1			
		12	90461-357-000	ワツヤ, シーリング 6.5X12.....	230	2	2	2	2			
		13	91301-166-000	オリク 18.3X2.3.....	175	1	1	1	1			
		14	91303-719-000	オリク 9MM.....	110	1	1	1	1			
		15	91303-800-000	オリク 16MM.....	120	1	1	1	1			
		16	91305-KK4-003	オリク 16.5X2.5 (アライ).....	110	1	1	-	-			
		17	91312-107-000	オリク 7X1.7.....	100	-	-	1	1			
		18	91354-GAS-901	オリク 18.5X1.8.....	175	1	1	1	1			

1998.12.20

E3

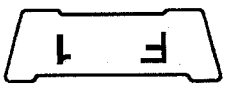
標準時間 項目

0.3
0.2
0.1

見出部品番号
部品番号
各
部品
名
価格
小部
NSRS0
使用
個数
初号機
適用
号機

11	93903-34310	7012-97E-000 4X12.....	25	4	4	4	4
10	91410-679-000	7017-2X60.....	195	2	2	2	2
9	34901-6T4-003	1117-701-003	900	1	1	1	1
8	33130-6T4-003	7017-701-003	750	1	1	1	1
7	33123-6T4-810	7017-701-003	1,550	1	1	1	1
6	33117-KA2-003	7017-701-003 (7017-)	85	1	1	1	1
5	33110-6T4-810	7017-701-003 (12V 30/30W).. 7017-701-003	3,450	1	1	1	1
4	33107-246-003	7017-701-003	105	1	1	1	1
3	33103-KF0-670	7012-97E-000 4X12.....	115	1	1	1	1
2	33102-KJ2-003	7017-701-003	850	1	1	1	1
1	33102-6T4-000	7017-701-003	145	1	1	1	1

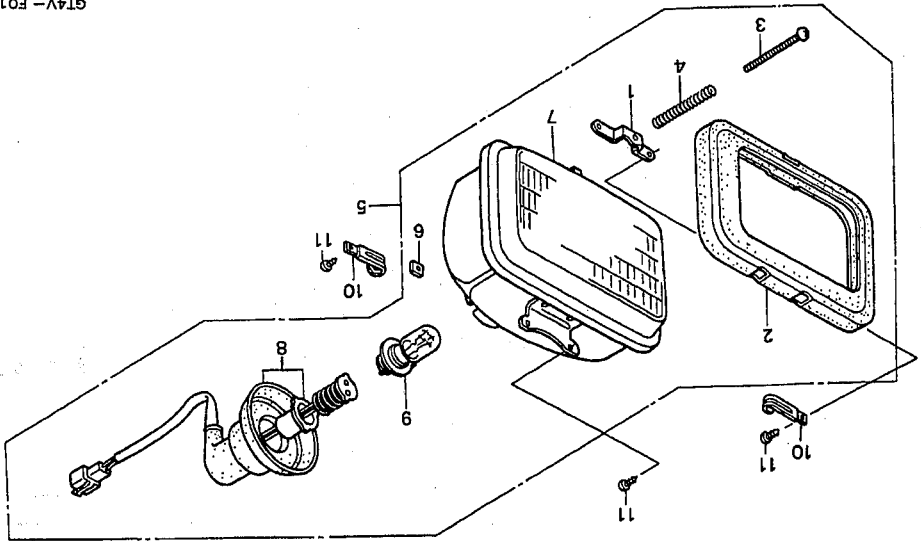
1998.12.20
F1



7017-701-003

F-1

7017-701-003



GT4V-F0100

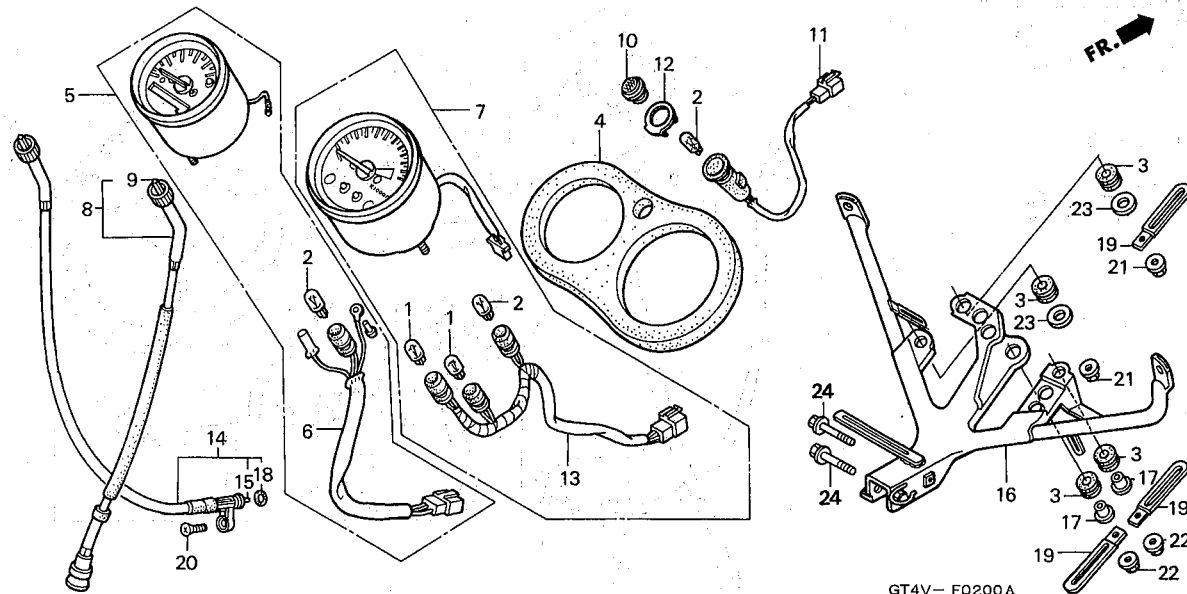
GT4V-F0100

F 2

ブロックNO.

F-2

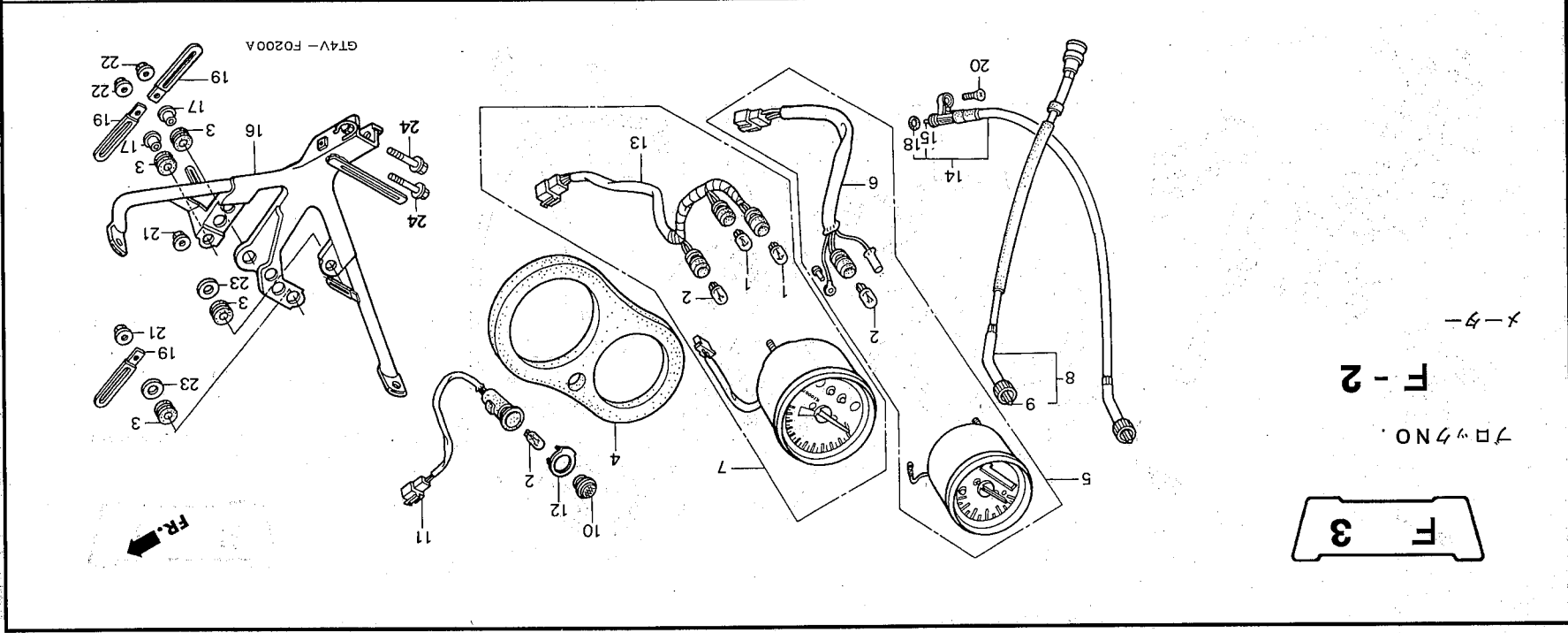
メーター



整備項目	標準時間	見出番号	部品番号	部品名	希望使用個数				適用号機		タイプ
					小売価格	NSR50 V X	NSR80 V X	NSR100 V X	初号機	終号機	
スピードメーターASSY.....	0.3	1	34908-GA7-701	ハイルフ、ウエツシハース (12V 3.4W)	100	2	2	2			
タコメーターASSY.....	0.4	2	34908-MB9-871	ハイルフ、ウエツシハース (12V 1.7W)	110	3	3	3			
ソケットCOMP.、サイトスタントハローツト ソケットCOMP.		3	37101-GT5-000	ラハーススピードメーター.....	110	4	4	4			
ケーブルASSY.、タコメーター.....	0.2	4	37120-GT4-690	パネルメーター.....	650	1	1	1			
ケーブルCOMP.、スピードメーター.....	0.1	5	37200-GT4-971	スピードメーターASSY.....	7,600	1	1	-			
ケーブル、インナー			37200-GT5-771	スピードメーターASSY.....	7,600	-	-	1			
ステー、フロントアツハローカウル.....	0.6	6	37221-GT4-000	ソケットCOMP.....	470	1	1	-			
			37221-GT5-008	ソケットCOMP.....	380	-	-	1			
		7	37250-GT4-971	タコメーターASSY.....	6,800	1	1	1			
		8	37260-GT4-000	ケーブルASSY.、タコメーター.....	880	1	1	1			
		9	37261-GT4-000	ケーブル、インナー.....	330	1	1	1			
		10	37561-GB7-641	ソケットCOMP.、ウインカーハローツト.....	350	1	1	1			
		11	37562-GT4-690	ソケットCOMP.、サイトスタントハローツト	530	1	1	1			
		12	37567-GT4-690	パネル、サイトスタント.....	140	1	1	1			
		13	37619-GT4-000	ソケットCOMP.....	1,400	1	1	1			
		14	44830-GT4-690	ケーブルCOMP.、スピードメーター.....	950	1	1	1			
		15	44831-GT4-690	ケーブル、インナー.....	320	1	1	1			
		16	64501-GT4-690ZA	ステー、フロントアツハローカウル *NH105*..ツヤケシクロ(#15-#20)	4,500	1	1	1			
		17	83119-GT4-000	カラーメーター.....	110	2	2	2			
		18	91301-027-000	クリック 6.8X1.9.....	95	1	1	1			
		19	91405-671-000	クリック、ワイヤー.....	150	3	3	3			
		20	93700-05016-0G	スクリーン、オーハイル 5X16.....	25	1	1	1			

整備項目	標準時間	見だし部品番号	部品名	希望使用個数	小売価格	適用機種
		21	ワイヤ、7.5mm 5MM.....	2	30	切号機
		22	ワイヤ、7.5mm 6MM.....	2	35	適用機種
		23	ワイヤ、7.5mm 5MM.....	2	25	切号機
		24	ワイヤ、7.5mm 6X30.....	2	40	適用機種

1998.12.20 F3



F 3

F-2

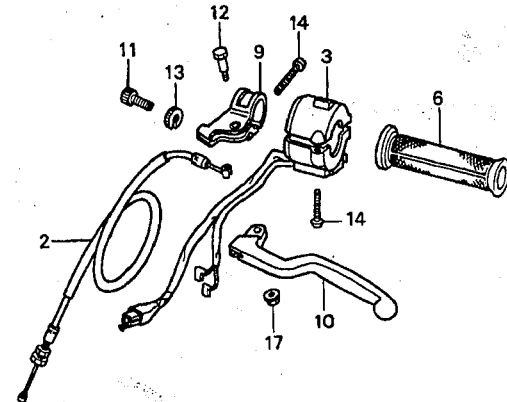
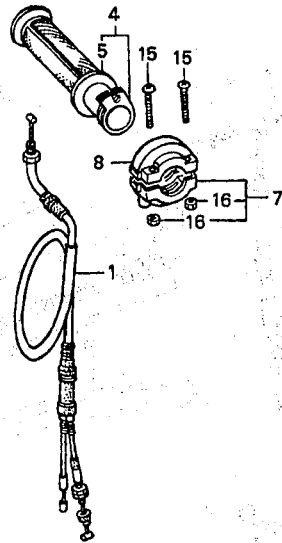
7077NO.

F 4

ブロックNO.

F-3

ハンドルレバー・スイッチ・ケーブル



GT4V-F0300

GT4VF0300

整備項目	標準時間	見出番号	部品番号	部品名	希望小売価格	使用個数				適用号機		タイプ
						NSR50	NSR80	初号機	終号機			
ケーブルCOMP.スロットル	0.4	1	17910-GT4-020	ケーブルCOMP.スロットル	1,650	1	1	1	1			
ケーブルCOMP.クラッチ	0.2	2	22870-GT4-690	ケーブルCOMP.クラッチ	1,200	1	1	1	1			
クラッチ°R.ハンドル		3	35200-GT4-690	スイッチASSY.ウインカー	4,300	1	1	1	1			
ハウジング°スロットル		4	53140-GE2-761	クラッチ°COMP.スロットル	640	1	1	1	1			
(アツハ°カ°ワ) 0.1)		5	53165-GM9-741	クラッチ°R.ハンドル	290	1	1	1	1			
スイッチASSY.ウインカー	0.5											
クラッチ°COMP.スロットル	0.1	6	53166-GM9-740	クラッチ°L.ハンドル	290	1	1	1	1			
クラッチ°L.ハンドル		7	53167-GE4-000	ハウジング°スロットル	500	1	1	1	1			
レバー°L.ステアリングハンドル		8	53168-166-000	ハウジング°スロットル	480	1	1	1	1			
フラケツ°L.ハンドルレバー	0.3	9	53172-GC4-000	フラケツ°L.ハンドルレバー	1,600	1	1	1	1			
		10	53178-KA3-830	レバー°L.ステアリングハンドル	980	1	1	1	1			
		11	53192-268-000	ホルト°ワイヤーアシヤステインク	260	1	1	1	1			
		12	90114-428-870	ホルト°ハンドルレバー°セ°ホツツ	175	1	1	1	1			
		13	90321-MA6-750	ナツト°ファイキシク	350	1	1	1	1			
		14	93500-05020-0G	スクリユー°ハ°ン 5X20	25	3	3	3	3			
		15	93500-05022-0G	スクリユー°ハ°ン 5X22	30	2	2	2	2			
		16	94001-05070-0S	ナツト°6カク 5MM	25	2	2	2	2			
		17	94050-06000	ナツト°フランシ° 6MM	35	1	1	1	1			

標準時間	整備項目
0.2	471-8A.....
0.1	2 53540-MA5-671 AUFASSY, 702A77°.....
0.4	3 45126-GT4-111 .R, 777° 45126-GT4-111 A COMP, 702A77° 4 45504-410-003 777° 5 45510-GT4-306 AUFASSY, 702A77° 777°

見出番号	部品番号	部品名	使用個数	小売価格	使用個数	適用機種
1	32103-GT4-970	471-8A	1	350	1	X
2	53540-MA5-671	AUFASSY, 702A77°	1	730	1	X
3	45126-GT4-111	A COMP, 702A77° (二枚用)	1	2,550	1	X
4	45504-410-003	777° COMP	1	350	1	X
5	45510-GT4-306	AUFASSY, 702A77° (二枚用)	1	9,400	1	X
6	45512-MA6-006	702A77°	1	145	1	X
7	45513-HA2-701	477° 477°	1	810	1	X
8	45517-166-006	477° 477°	1	550	1	X
9	45520-MGT-006	477° 477°	1	340	1	X
10	45521-HA2-006	702A77°	1	360	1	X
11	45530-471-831	477° 477°	1	1,750	1	X
12	53174-463-770	702A77°	1	100	1	X
13	53175-GE2-741	477° R, 477°	1	840	1	X
14	90114-166-006	477° 477°	1	195	1	X
15	90145-MS9-611	477° 477°	2	350	2	X
16	90545-300-000	477° 477°	4	130	4	X
17	90651-MA5-671	477°	1	120	1	X
18	93600-04012-16	477° 4X12	2	25	2	X
19	93893-04012-17	477° 4X12	1	35	1	X
20	94050-06000	477° 6MM	1	35	1	X

1801554
1700304

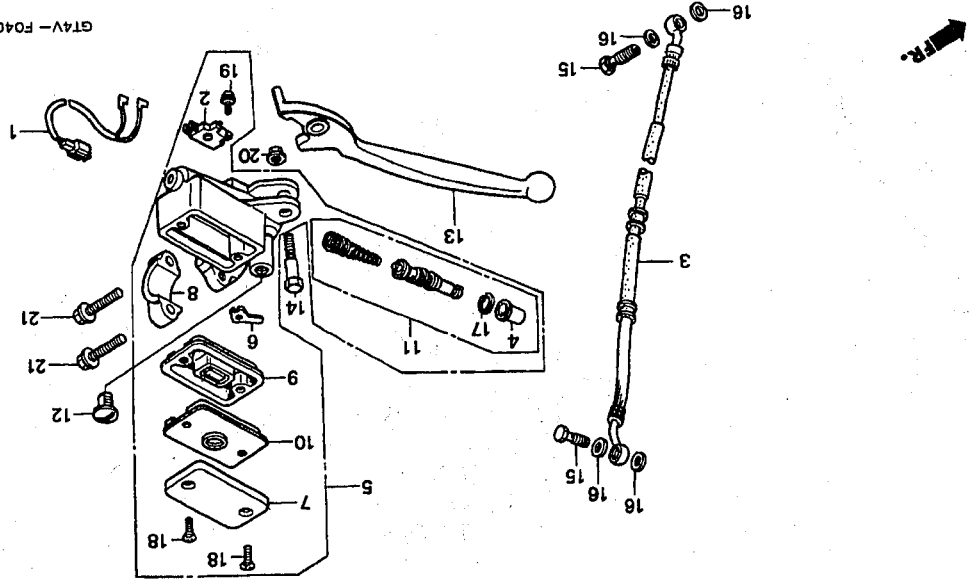
1801553
1700303

見出番号	部品番号	部品名	使用個数	小売価格	使用個数	適用機種
1	32103-GT4-970	471-8A	1	350	1	X
2	53540-MA5-671	AUFASSY, 702A77°	1	730	1	X
3	45126-GT4-111	A COMP, 702A77° (二枚用)	1	2,550	1	X
4	45504-410-003	777° COMP	1	350	1	X
5	45510-GT4-306	AUFASSY, 702A77° (二枚用)	1	9,400	1	X
6	45512-MA6-006	702A77°	1	145	1	X
7	45513-HA2-701	477° 477°	1	810	1	X
8	45517-166-006	477° 477°	1	550	1	X
9	45520-MGT-006	477° 477°	1	340	1	X
10	45521-HA2-006	702A77°	1	360	1	X
11	45530-471-831	477° 477°	1	1,750	1	X
12	53174-463-770	702A77°	1	100	1	X
13	53175-GE2-741	477° R, 477°	1	840	1	X
14	90114-166-006	477° 477°	1	195	1	X
15	90145-MS9-611	477° 477°	2	350	2	X
16	90545-300-000	477° 477°	4	130	4	X
17	90651-MA5-671	477°	1	120	1	X
18	93600-04012-16	477° 4X12	2	25	2	X
19	93893-04012-17	477° 4X12	1	35	1	X
20	94050-06000	477° 6MM	1	35	1	X

適用機種
切号機 番号機
X V X

GTAV0103

GTAV-F0400



F 5

F-4

702A77° NO.

702A77° キヌカ-シリコン

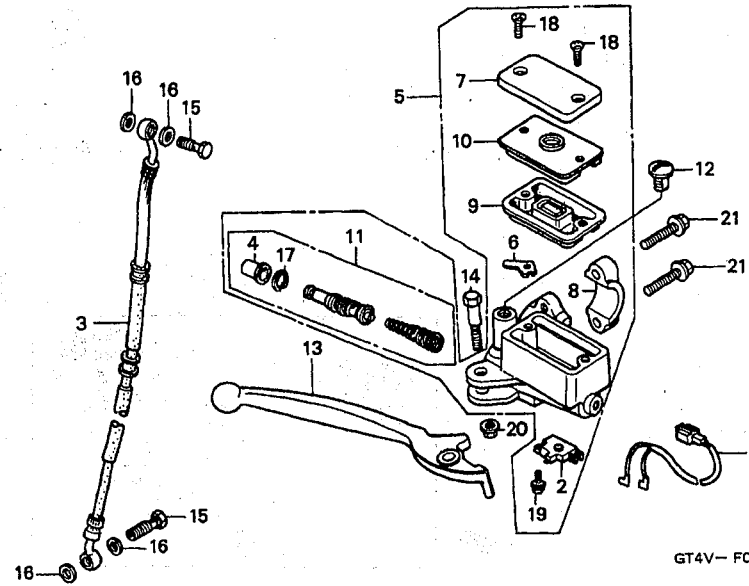
F 6

ブロックNO.

F-4

フロントブレーキマスターシリンダー

FR.



GT4V-F0400

GT4VF0400

整備項目	標準時間	見出番号	部品番号	部品名	希望小売価格	使用個数		適用号機		タイプ
						NSR80	NSR80	初号機	終号機	
		21	96001-06022-07	ホルト,フランジ 6X22.....	55	2	2	2	2	

種別	整備項目	時間
0.7	キーセット	
0.4	キーセット、R.アタッチメント	
0.3	キーセット、L.アタッチメント、ワイヤCOMP.、7A-ケーブル	

見出	部品番号	部品名	小売	使用	価格	数量	適用	機
1	19902-865-780	ワイヤ、ケーブル	170	2	2	2		
2	35010-GT4-970	キーセット	9,600	1	1	1		
3	35010-GT5-770	キーセット	9,500	-	-	1		
4	35100-GT4-970	キーセット、R.アタッチメント	2,350	1	1	1		
5	35121-GE2-770	キーセット (34701)	430	(1)	(1)	(1)		
6	35122-GE2-770	キーセット (34702)	430	(1)	(1)	(1)		
7	53100-GT4-970Z	ワイヤCOMP.、R.アタッチメント	3,400	1	1	1		
8	53235-GT4-970	ワイヤCOMP.、ケーブル	680	1	1	1		
9	53300-GT4-970	ワイヤCOMP.、ケーブル	4,750	1	1	1		
10	86150-MR1-760	ワイヤ、ケーブル	215	1	1	1		
11	90085-KV3-950	ワイヤ、ケーブル 6X14	100	2	2	2		
12	90101-GT4-970	ワイヤ、ケーブル 8X25	135	2	2	2		
13	90164-028-000	ワイヤ、ケーブル 6X12	90	2	2	2		
14	90304-159-000	ワイヤ、ケーブル	265	1	1	1		
15	90503-051-870	ワイヤ、ケーブル	130	1	1	1		
16	96700-08025-07	ワイヤ、ケーブル 8X25	55	2	2	2		

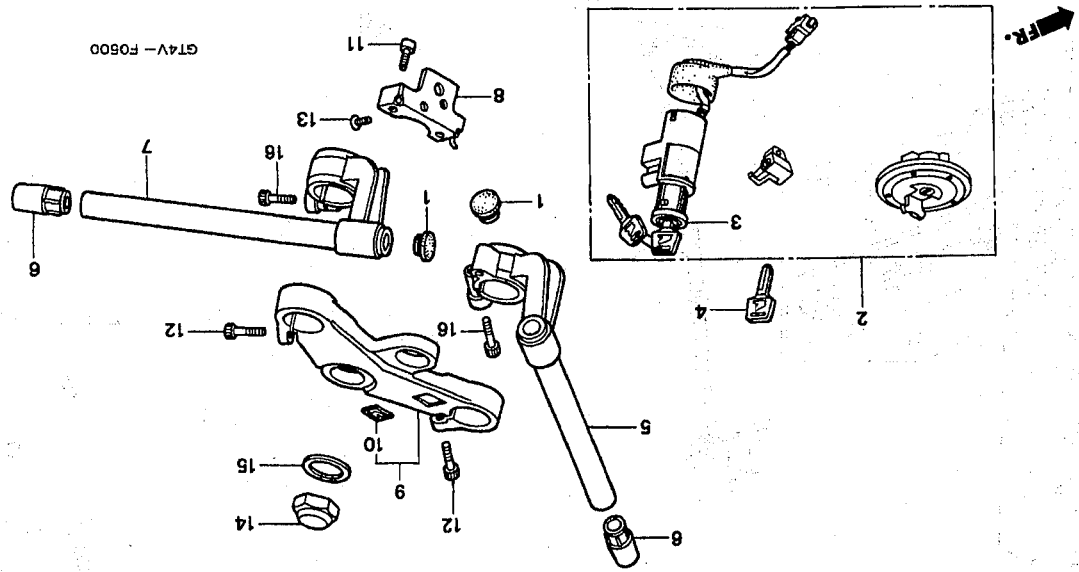
1998.12.20 F7

ワイヤ、ケーブル、ケーブル

F-5

ワタケ NO.

F 7



GT4V-F0800

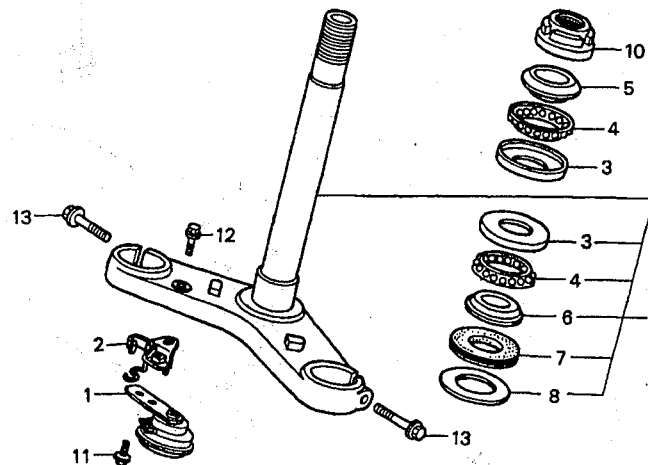
GT4V-F0800

F 8

ブロックNO.

F-6

ステアリングシステム



GT4V-- F0600

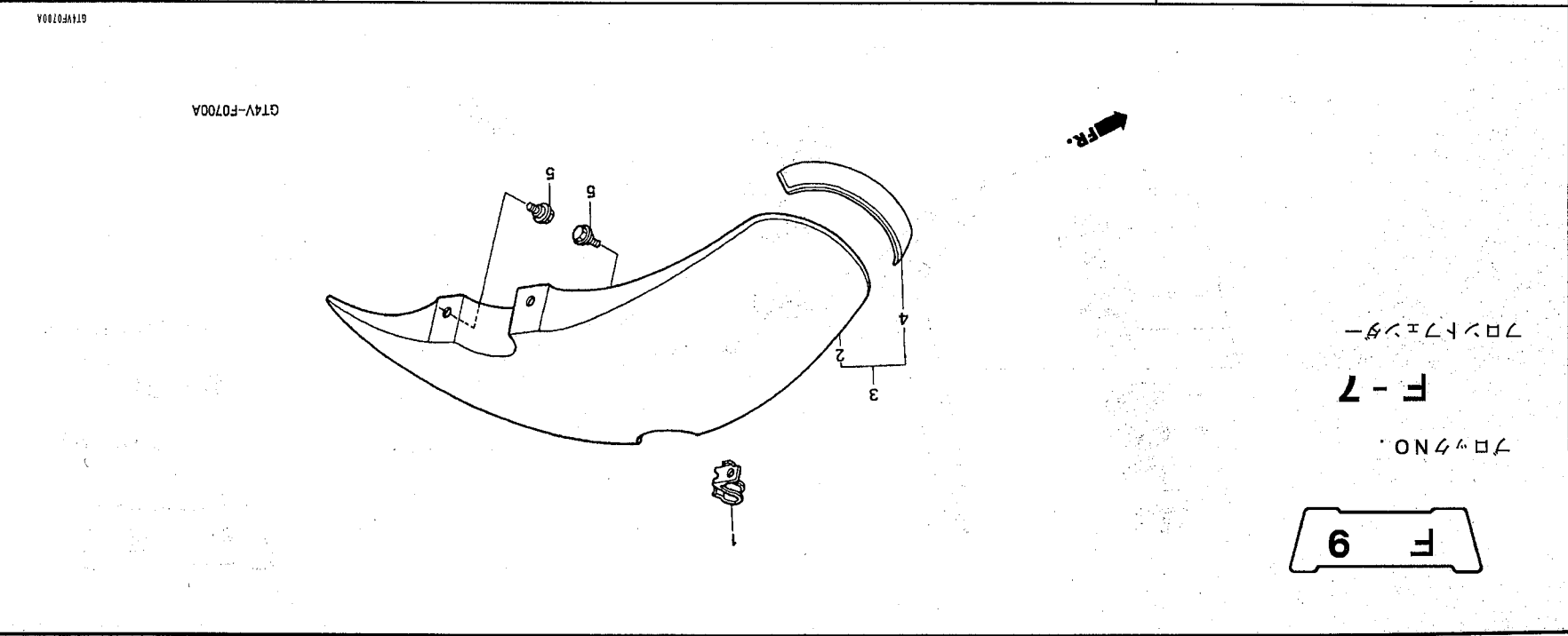
GT4VF0600

整備項目	標準時間	見出番号	部品番号	部品名	希望小売価格	使用個数				適用号機		タイプ
						NSR50	NSR80	初号機	終号機			
ホーンCOMP.....	0.1	1	38110-GM8-673	ホーンCOMP.....	1,350	1	1	1	1			
レースステアリングハットツフ°ホール.....	1.1	2	45127-GAA-010	クリツフ°フレキホース.....	320	1	1	1	1			
(ニコテモトウシヤカン)		3	50301-041-010	レースステアリングハットツフ°ホール.....	340	2	2	2	2			
ステムCOMP.ステアリング°.....	1.2	4	53210-GS9-003	ホールASSY.ステアリング°スチール (カトウハツシヨウ)	420	2	2	2	2			
レースステアリング°ホットムコーン.....	0.4	5	53211-028-010	レースステアリングハットツフ°コーン.....	330	1	1	1	1			
レースステアリングハットツフ°コーン.....	0.4	6	53212-030-010	レースステアリング°ホットムコーン.....	320	1	1	1	1			
スレツト°COMP.ステアリング°ハットツフ°.....	1.0	7	53214-001-010	タ°ストシル°ステアリング°ハットツフ°.....	105	1	1	1	1			
ステムサフ°ASSY.ステアリング°.....	1.0	8	53215-001-000	ワツシヤ°ステアリング°ハットツフ°タ°ストシル.....	90	1	1	1	1			
		9	53219-GT4-J00	ステムサフ°ASSY.ステアリング°.....	8,800	1	1	1	1			
		10	53220-074-000	スレツト°COMP.ステアリング°ハットツフ°.....	460	1	1	1	1			
		11	95701-06012-00	ホ°ルト°フランシ° 6X12.....	35	1	1	1	1			
		12	95701-06012-07	ホ°ルト°フランシ° 6X12.....	35	1	1	1	1			
		13	96300-08032-07	ホ°ルト°フランシ° 8X32.....	55	2	2	2	2			

標準 時間	0.2
----------	-----

見出 番号	部品 番号	部 品 名	希望 使用 個数	小売 価格	適用 機種
1	45156-GAA-010	ワゴン、R、ワゴン、ホ-A.....	1	155	X
2	61100-GT4-700ZA	ワゴン、ワゴン	1	3,950	V
		R154.....ワゴン	-	-	X
		B166.....ワゴン	-	-	V
3	61101-GT5-710ZC	ワゴン、ワゴン (WL)	1	3,950	X
		R154.....ワゴン	-	-	X
		B166.....ワゴン	-	-	V
4	61101-GT5-J10ZA	ワゴン、ワゴン (WL)	1	4,050	X
		R154.....ワゴン	-	-	X
		B166.....ワゴン	-	-	V
5	90111-GJ5-000	ワゴン、ワゴン 6MM.....	4	145	X
		ワゴン、ワゴン.....	4	240	V

1998.12.20 F9



F 9

ワゴン、ワゴン
F-7
ワゴン、ワゴン

FR.

GT4V-F0700A

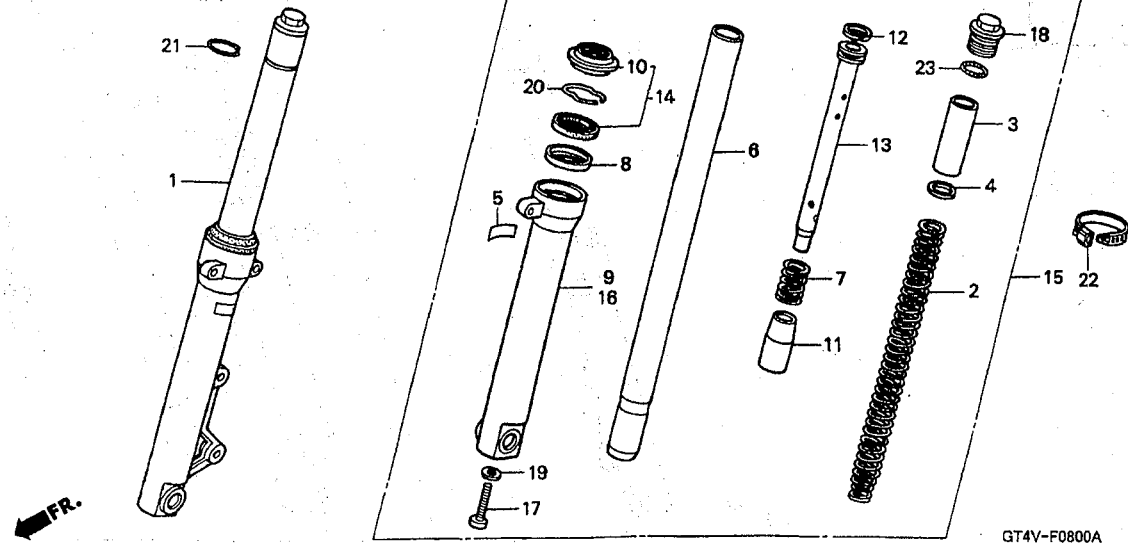
GT4V-F0700A

F 10

ブロックNO.

F - 8

フロントフォーク



GT4V-F0800A

整備項目	標準時間	見出番号	部品番号	部品名	希望小売価格	使用個数				適用号機		タイプ
						NSR50	NSR80	NSR100	NSR125	初号機	終号機	
フォークASSY., フロント (イツコマシ 0.2 カザン)	0.5	1	51400-GT4-971ZA	フォークASSY., R. フロント (ショウウ) *NH14.6M*アキエリートシルハ-メタリツク	11,900	1	1	1	1			
スプリング, フロントフォーク (ニコテモトウシカシ)	0.4	2	51401-GT4-971	スプリング, フロントフォーク (ショウウ)	1,000	2	2	2	2			
ハーフCOMP., フロントフォーク (イツコマシ 0.5 カザン)	0.8	3	51402-GT4-971	カラー, スプリング	430	2	2	2	2			
ハーフCOMP., フロントフォーク (イツコマシ 0.5 カザン)	0.8	4	51403-KW6-961	プレート, スプリングシ-ヨイント	75	2	2	2	2			
シールセット, フロントフォーク (イツコマシ 0.5 カザン)	0.8	5	51405-KV6-702	ラベル (ショウウ)	130	2	2	2	2			
スライタ-COMP., R. フロントフォーク (イツコマシ 0.6 カザン)	0.9	6	51410-GT4-971	ハーフCOMP., フロントフォーク	6,600	2	2	2	2			
		7	51412-GC4-003	スプリング, フロントクツシヨウリハ-ウツト	185	2	2	2	2			
		8	51412-GF5-731	リンク, ハツツアツフ	150	2	2	2	2			
		9	51420-GT4-003ZB	スライタ-COMP., R. フロントフォーク *NH14.6M*アキエリートシルハ-メタリツク	6,300	1	1	1	1			
		10	51425-961-013	タ-ストシール	480	2	2	2	2			
		11	51432-GF5-731	ヒ-ス, オイルロツク	490	2	2	2	2			
		12	51437-GS3-003	リンク, ヒ-ストン	235	2	2	2	2			
		13	51470-GT4-971	ハーフ, シ-ト (ショウウ)	1,350	2	2	2	2			
		14	51490-GS9-305	シールセット, フロントフォーク	1,050	2	2	2	2			
		15	51500-GT4-971ZA	フォークASSY., L. フロント (ショウウ) *NH14.6M*アキエリートシルハ-メタリツク	11,900	1	1	1	1			
		16	51520-GT4-003ZB	スライタ-COMP., L. フロントフォーク *NH14.6M*アキエリートシルハ-メタリツク	6,300	1	1	1	1			
		17	90116-383-721	ホルト, ソケツト 8MM	185	2	2	2	2			
		18	90123-GF5-731	ホルト, フォーク	520	2	2	2	2			
		19	90544-283-000	ワツシヤ-スハ-シヤル 8MM	105	2	2	2	2			
		20	90601-GF5-731	リンク, オイルシールスツハ-	115	2	2	2	2			
		21	90651-KR0-000	リンク, スナツフ	135	2	2	2	2			

1998.12.20

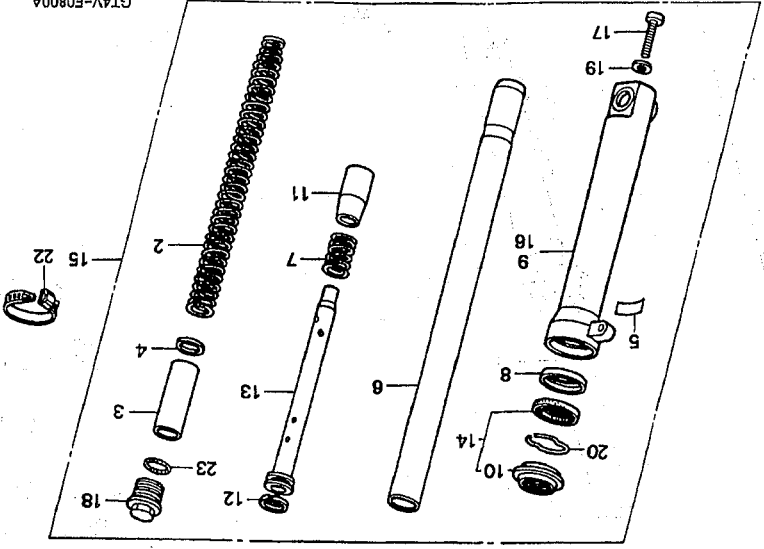
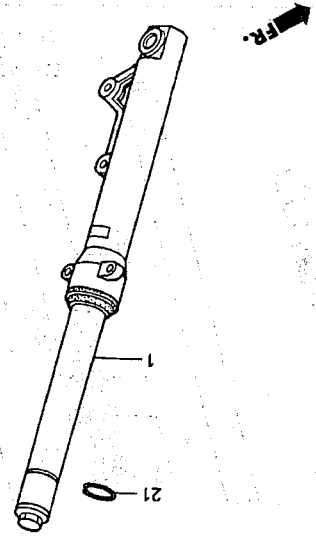
F10

F 11

ノックNO.

F-8

フロントカバー



GT4V-F0800A

GT4V0800A

整備項目
標準時間

見出し

部品番号

部品名

希望

小売

使用

個数

NSR80

適用

機種

切号機

カ 1 7

22 90652-KT1-771 (ノック)

23 94608-50000

0420 23X2.8

110

110

60

2 2 2

1 1 1

1 1 1

1998.12.20

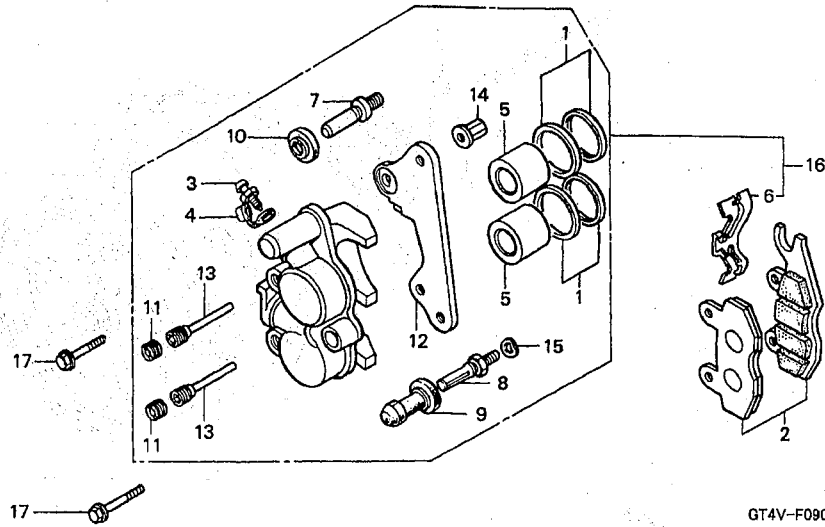
F11

F 12

ブロックNO.

F-9

フロントブレーキキャリパー



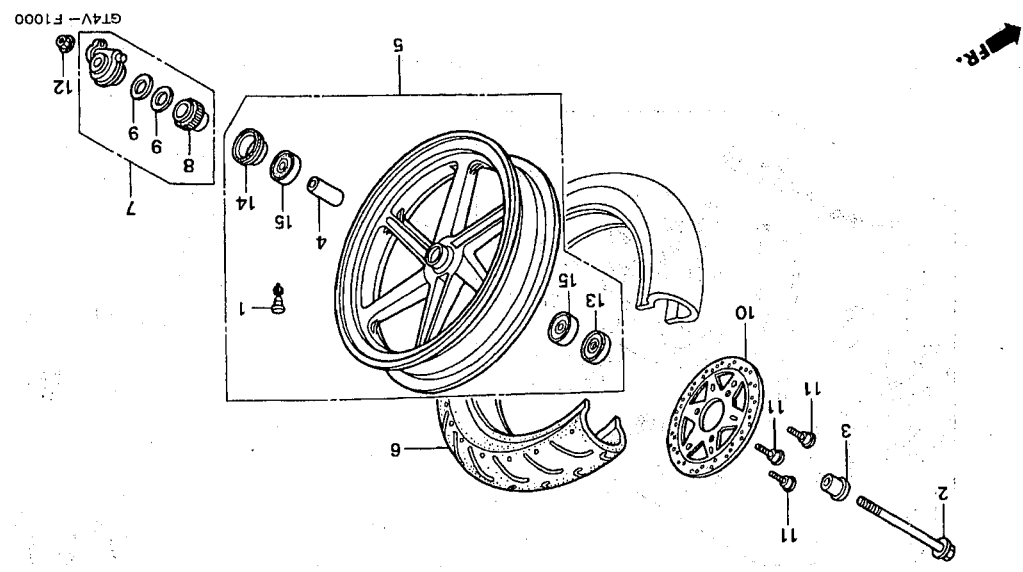
GT4V-F0900A

GT4V-F0900A

整備項目	標準時間	見出番号	部品番号	部品名	希望小売価格	使用個数				適用号機		タイプ
						NSR50	NSR80	NSR100	NSR125	初号機	終号機	
ハットセット, フロント	0.2	1	06451-GE2-405	シールセット, ヒーストン	360	2	2	2	2			
フレグメント, フロント		2	06455-KR3-405	ハットセット, フロント	4,050	1	1	1	1			
ヒーストン	0.5	3	43352-568-003	スクリーン, フリッター	205	1	1	1	1			
(イツコマシ 0.1 カザン)		4	43353-461-771	キャップ, フリッター	150	1	1	1	1			
(カンレンフビン フタム)		5	45107-MN5-006	ヒーストン	990	2	2	2	2			
キャリパーサブASSY., R. フロント		6	45108-ML4-006	スプリング, ハット	290	1	1	1	1			
ブレーキ	0.4	7	45131-GE2-006	ピストン, ホール	210	1	1	1	1			
		8	45131-GZ0-006	ホール, ピストン	210	1	1	1	1			
		9	45132-166-016	ワッシャー, ピストン	155	1	1	1	1			
		10	45133-MA3-006	ブーツ	185	1	1	1	1			
		11	45203-MG3-016	ワッシャー, ピストン	155	2	2	2	2			
		12	45210-GE2-016	フレグメント, フロント	640	1	1	1	1			
		13	45215-KA3-732	ピストン, ハンカ	310	2	2	2	2			
		14	45216-KW6-901	ナット, トルク	260	1	1	1	1			
		15	45216-166-006	ワッシャー, ウェブ	105	1	1	1	1			
		16	45250-GT4-305	キャリパーサブASSY., R. フロント ブレーキ (ニツシン)	11,600	1	1	1	1			
		17	90131-GAA-000	ホール, フランジ 8X25	120	2	2	2	2			



フロントホイル
F-10
F 13



標準 寸法	整備 項目	見出 番号	部品 番号	部 品 名	希望 小売 価格	使用 個数	適用 機種	切号機 統号機
0.3	フロントホイル	1	42753-GM9-743	フロントホイル (IRC)	450	-	-	-
0.3	フロントホイル	2	44301-KR1-600	フロントホイル (IRC)	370	-	-	-
0.5	フロントホイル	3	44311-GS9-000	フロントホイル	810	-	-	-
0.5	フロントホイル	4	44620-GC8-000	フロントホイル	340	-	-	-
1.0	フロントホイル	5	44650-GT4-307ZA	フロントホイル	185	-	-	-
0.9	フロントホイル	6	44711-GT4-691	フロントホイル (IRC)	24,100	-	-	-
0.4	フロントホイル	7	44800-GT4-003	フロントホイル (IRC)	24,100	-	-	-
		8	44806-GT4-003	フロントホイル	3,400	-	-	-
		9	44809-170-003	フロントホイル	520	-	-	-
		10	45121-GT4-710	フロントホイル	110	-	-	-
		11	90105-MV9-003	フロントホイル	185	3	3	3
		12	90306-KF0-003	フロントホイル	155	1	1	1
		13	90754-GC8-005	フロントホイル	185	1	1	1
		14	91258-KM1-004	フロントホイル	310	1	1	1
		15	96140-62010-10	フロントホイル	390	2	2	2

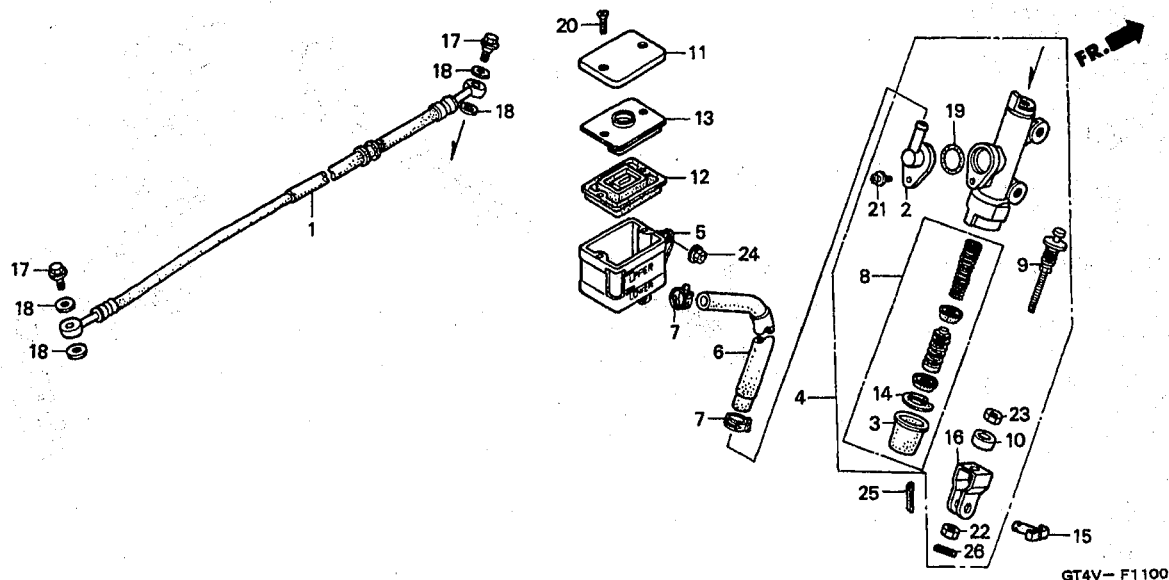
1998.12.20 F13

F 14

ブロックNO.

F-11

リヤブレーキマスターシリンダー



GT4VF1100

整備項目	標準時間	見出番号	部品番号	部品名	希望小売価格	使用		個数		適用号機		タイ	プ
						NSR50	NSR80	V	X	V	X		
ホースCOMP.、リヤブレーキ	0.4	1	43310-GT4-711	ホースCOMP.、リヤブレーキ	2,550	1	-	1	-				
ホース、マスターシリンダーオイル		43310-GT4-J11	ホースCOMP.、リヤブレーキ	2,550	-	1	-	1					
シリンダーサブASSY.、リヤブレーキ	0.5	2	43503-MB2-006	コネクタ、マスターシリンダー	340	1	1	1	1				
マスター		3	43504-MB2-006	フーツCOMP.	260	1	1	1	1				
ピストンセット、マスターシリンダー	0.2	4	43510-GT4-971	シリンダーサブASSY.、リヤブレーキ	5,800	1	1	1	1				
カツパCOMP.、オイル		5	43511-KT8-006	カツパCOMP.、オイル						1,050	1	1	1
タイヤフラム	0.1	6	43512-KT8-006	ホース、マスターシリンダーオイル	610	1	1	1	1				
		7	43514-445-771	クラシフ、マスターシリンダーオイルホース	460	2	2	2	2				
		8	43520-MJ6-305	ピストンセット、マスターシリンダー	2,300	1	1	1	1				
		9	43530-KBA-921	ロットCOMP.、フーツシユ (ニツシユ)	1,000	1	1	1	1				
		10	43532-GT4-000	カラー、フーツシユロット	275	1	1	1	1				
		11	45513-GT4-971	キャツパ、オイルカツパ	730	1	1	1	1				
		12	45520-MG7-006	タイヤフラム	340	1	1	1	1				
		13	45521-HA2-006	フレート、タイヤフラム	360	1	1	1	1				
		14	46182-500-013	サークリツパ	105	1	1	1	1				
		15	95015-54000	ピョンド、シヨイント	100	1	1	1	1				
		16	46504-MB2-006	シヨイント、ブレーキロット	225	1	1	1	1				
		17	90145-MS9-611	ホルト、オイル 10X22	350	2	-	-	-			1801553	1700303
			90145-MS9-612	ホルト、オイル 10X22	300	2	-	-	-			1801554	
							2	-	2				
							-	2	-			1700304	
		18	90545-300-000	ワツシャ、オイルホルト	130	4	4	4	4				
		19	91212-422-006	リング 14.8X2.4	125	1	1	1	1				
		20	93600-04040-16	スクリュ、フラツ 4X40	25	2	2	2	2				

1998.12.20

F14



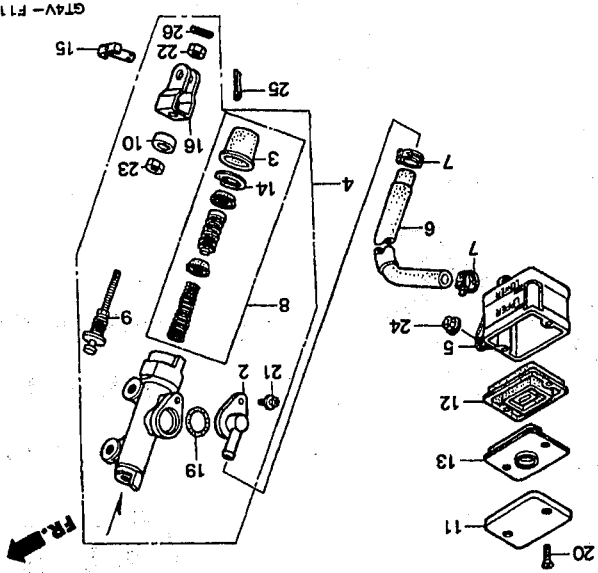
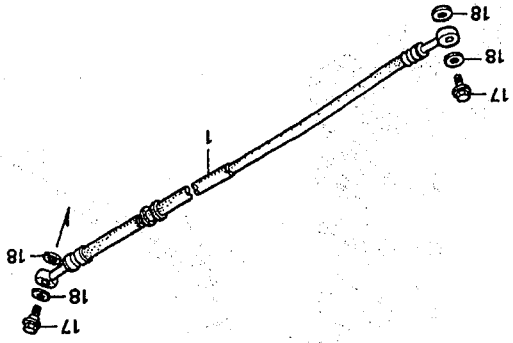
整備項目 整備時間

リヤ-7L-キヌカ-シリツタ-

F-11

ワックナO:

F 15



GT4V-F1100

見出番号	部品番号	部品名	使用価額	適用品	初号機
21	93893-04012-17	ワックナ-シリツタ-4X12.....	1	V	1
22	94001-08000-0S	ワックナ 8MM.....	1	V	1
23	94002-08000-0S	ワックナ 8MM.....	1	V	1
24	94050-06000	ワックナ 6MM.....	1	V	1
25	94201-20150	ワックナ 2.0X15.....	1	V	1
26	94305-20102	ワックナ 2X10.....	1	V	1

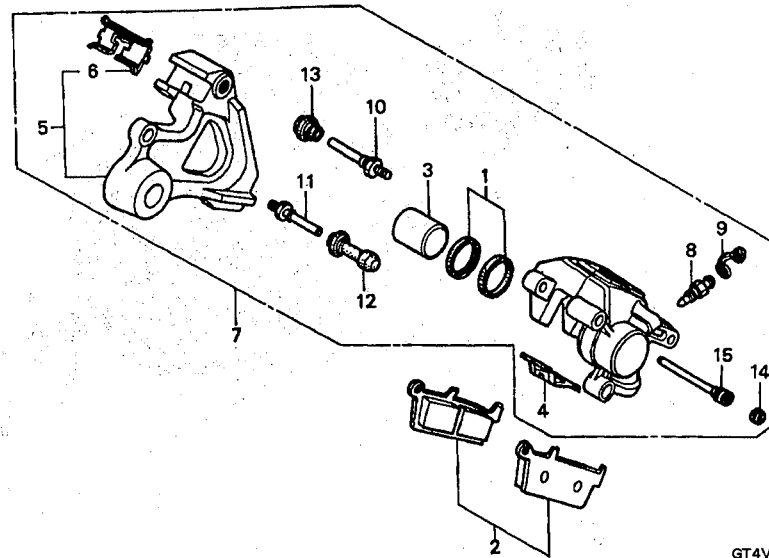
1998.12.20 F15

F 16

ブロックNO.

F-12

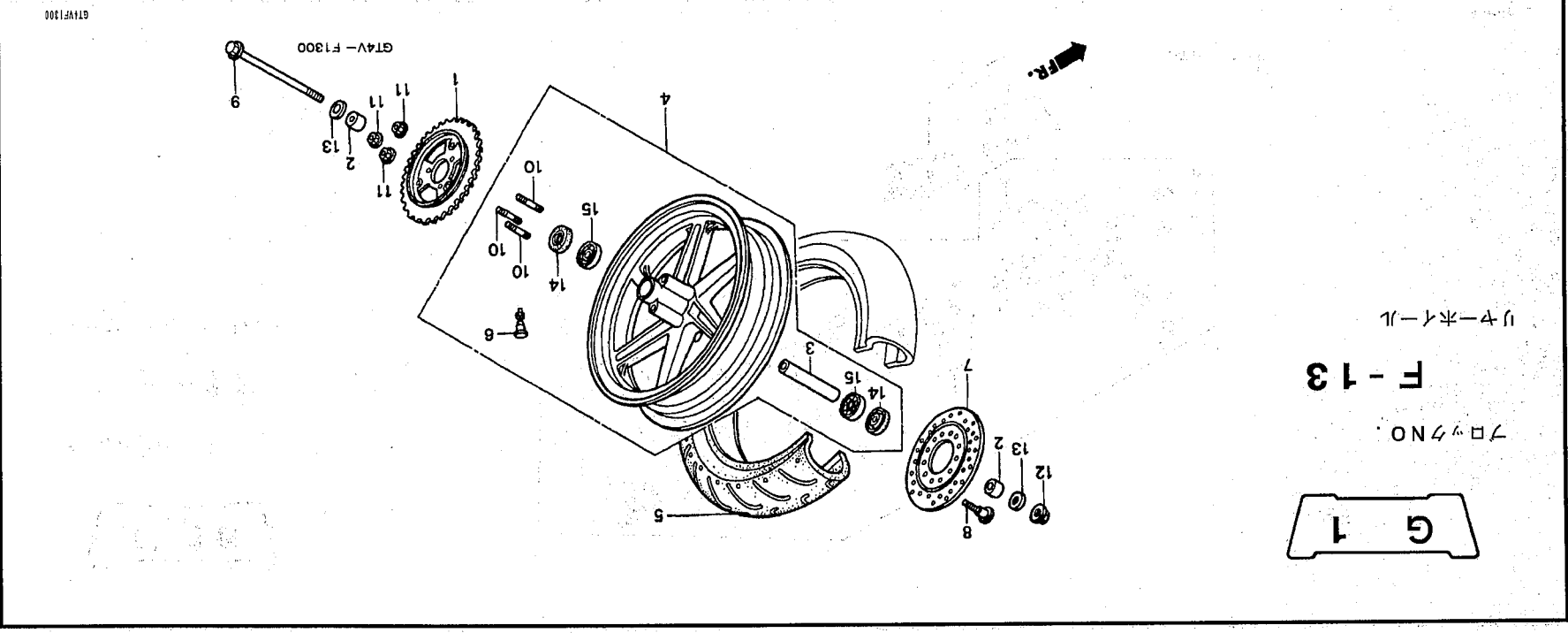
リヤーブレーキキャリパー



GT4V-F1200

GT4VF1200

整備項目	標準時間	見出番号	部品番号	部品名	希望小売価格	使用個数				適用機種		タイプ
						NSR50	NSR80	初号機	終号機			
ハットセット、フレキ	0.1	1	06431-MA3-405	シールセット、ピストン	410	1	1	1	1			
ピストン	0.8	2	06435-GT4-405	ハットセット、フレキ	3,800	1	1	1	1			
(カンレンフィン フック)		3	43107-MA3-006	ピストン	1,150	1	1	1	1			
フラケツトCOMP.、リヤ	0.5	4	43108-MY6-671	スプリング、ハット	230	1	1	1	1			
キャリパーサフASSY.、リヤフレキ	0.7	5	43110-GT4-711	フラケツトCOMP.、リヤ	3,950	1	1	1	1			
		6	43112-GT4-006	リテーナー	180	1	1	1	1			
		7	43150-GT4-305	キャリパーサフASSY.、リヤフレキ (ニツシ)	10,900	1	1	1	1			
		8	43352-568-003	スクリー、フリアター	205	1	1	1	1			
		9	43353-461-771	キャツフ、フリアター	150	1	1	1	1			
		10	43131-KW3-006	ホルト、ピン	410	1	1	1	1			
		11	45131-166-016	ホルト、ピン	210	1	1	1	1			
		12	45132-166-016	フツシ、ピン	155	1	1	1	1			
		13	45133-MA3-006	フツシB	185	1	1	1	1			
		14	45203-MG3-016	フクラ、ピン	155	1	1	1	1			
		15	45215-KA3-732	ピン、ハンカ	310	1	1	1	1			



リヤホイール
F-13
 フロツクNO.
G 1

標準 時間	整備 項目	見出 番号	部品 番号	部 品 名	希望 小売 価格	使用 個数	適用 機種	初号機 機号機
0.4	アロウツCOMP, フロツク用...	1	41200-GT4-690	アロウツCOMP, フロツク用...	3,100	1	V	7
0.5	カブ, リヤ-アロウツ...	2	42311-6S9-000	カブ, リヤ-アロウツ...	3,100	1	V	7
1.1	ホト-ホト, リヤ-...	3	42620-GAS-900	ホト-ホト, リヤ-...	340	2	V	7
1.0	ホト, リヤ-...	4	42650-GT4-307ZA	ホト, リヤ-...	380	1	V	7
0.3	ホト, リヤ-...	5	42650-GT4-307ZD	ホト, リヤ-...	28,200	1	V	7
			42711-GT4-971	ホト, リヤ-...	28,200	1	V	7
			42711-GT4-691	ホト, リヤ-...	28,200	1	V	7
			42753-ML7-003	ホト, リヤ-...	380	1	V	7
			42753-ML7-004	ホト, リヤ-...	370	1	V	7
			42753-GM9-743	ホト, リヤ-...	450	1	V	7
			43121-GT4-710	ホト, リヤ-...	6,500	1	V	7
			90105-MV9-003	ホト, リヤ-...	185	3	V	7
			90121-KE2-980	ホト, リヤ-...	1,150	1	V	7
			90125-GE2-740	ホト, リヤ-...	155	3	V	7
			90304-GE8-003	ホト, リヤ-...	135	3	V	7
			90306-KF0-003	ホト, リヤ-...	155	1	V	7
			90440-GT4-970	ホト, リヤ-...	140	2	V	7
			90753-051-003	ホト, リヤ-...	270	2	V	7
			96140-63010-10	ホト, リヤ-...	470	2	V	7

見出 番号	部品 番号	部 品 名	希望 小売 価格	使用 個数	適用 機種	初号機 機号機
1	41200-GT4-690	アロウツCOMP, フロツク用...	3,100	1	V	7
2	42311-6S9-000	カブ, リヤ-アロウツ...	3,100	1	V	7
3	42620-GAS-900	ホト-ホト, リヤ-...	340	2	V	7
4	42650-GT4-307ZA	ホト, リヤ-...	380	1	V	7
5	42650-GT4-307ZD	ホト, リヤ-...	28,200	1	V	7
6	42753-ML7-003	ホト, リヤ-...	380	1	V	7
7	43121-GT4-710	ホト, リヤ-...	6,500	1	V	7
8	90105-MV9-003	ホト, リヤ-...	185	3	V	7
9	90121-KE2-980	ホト, リヤ-...	1,150	1	V	7
10	90125-GE2-740	ホト, リヤ-...	155	3	V	7
11	90304-GE8-003	ホト, リヤ-...	135	3	V	7
12	90306-KF0-003	ホト, リヤ-...	155	1	V	7
13	90440-GT4-970	ホト, リヤ-...	140	2	V	7
14	90753-051-003	ホト, リヤ-...	270	2	V	7
15	96140-63010-10	ホト, リヤ-...	470	2	V	7

1998.12.20

G1

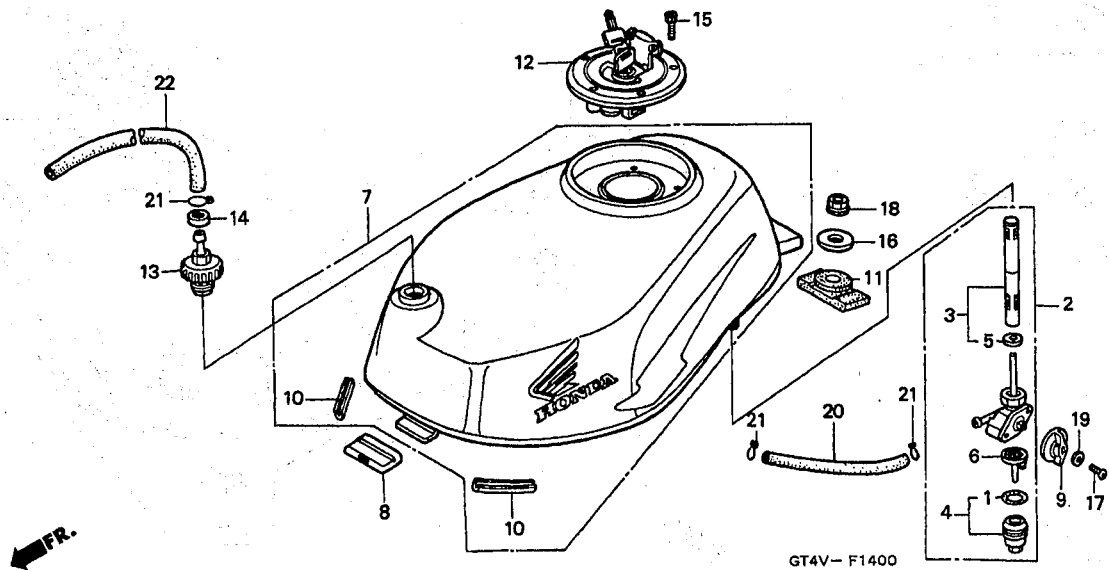
GT4V-F1300

G 2

ブロックNO.

F-14

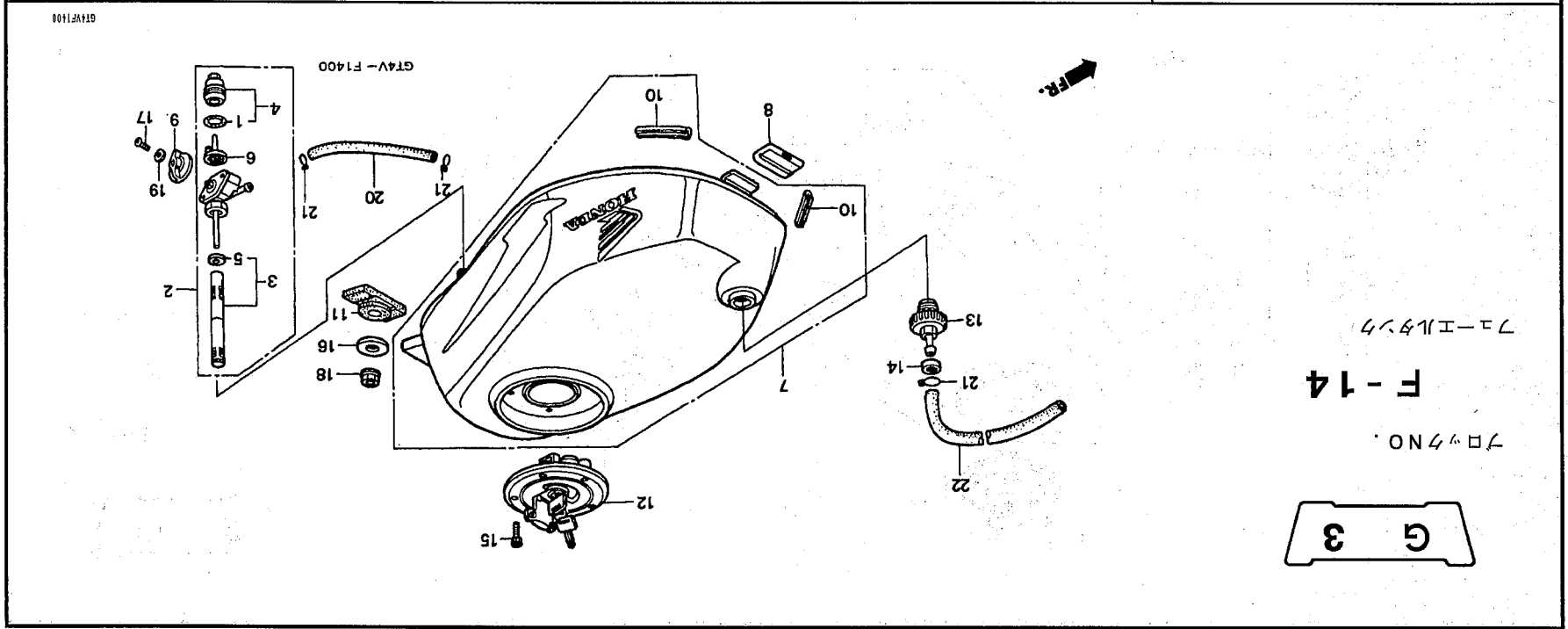
フューエルタンク



GT4VF1400

整備項目	標準時間	見出番号	部品番号	部品名	希望小売価格		使用		個数		適用号機		タイプ
					円	円	NSR50	NSR80	初号機	終号機			
コックASSY.,フューエル	0.2	1	16173-001-004	ハツキン,フューエルストレーナー-カッツ°	235	1	1	1	1	1			
.スクリーンセット,フューエルストレーナー		2	16950-GT4-710	コックASSY.,フューエル	2,550	1	1	1	1	1			
フィルター,カッツ°	0.1	3	16952-GT4-305	スクリーンセット,フューエルストレーナー	1,100	1	1	1	1	1			
(カンレンフ・ヒン フクム)		4	16953-GT4-305	カッツ°セット,フューエルストレーナー	880	1	1	1	1	1			
.キャツフ°COMP.,フューエルファイラー		5	16958-397-771	Oリング	320	1	1	1	1	1			
タンクセット,フューエル	0.3	6	16959-471-831	フィルター,カッツ°	580	1	1	1	1	1			
		7	17500-GT4-J01ZA	タンクセット,フューエル *TYPE1*(WL)	23,500	1	-	1	-	-			
			17500-GT4-J10ZA	タンクセット,フューエル *TYPE1*(WL)	25,300	-	1	-	-	-			
		8	17512-GS9-000	ラハ- ,フロントタンクステー	215	1	1	1	1	1			
		9	17512-GT4-710	レハ- ,フューエルコック	370	1	1	1	1	1			
		10	17521-HA7-670	ラハ- ,フ・ロテクター	145	4	4	4	4	4			
		11	17613-168-000	クツシヨシ,フューエルタンクリヤ-	310	1	1	1	1	1			
		12	17620-GT4-691	キャツフ°COMP.,フューエルファイラー	7,900	1	1	-	-	-			
			17620-GT5-691	キャツフ°COMP.,フューエルファイラー	7,900	-	-	1	1	1			
		13	17628-GT4-000	キャツフ° ,ホ- ,テ-イ	1,400	1	1	1	1	1			
		14	17630-ML0-000	キャツフ° ,チエツクハ-ルフ	110	1	1	1	1	1			
		15	90074-ML7-920	ホ-ルト,ソゲツ 4X23	105	3	3	3	3	3			
		16	90501-819-000	ワツシヤ- 8MM	65	1	1	1	1	1			
		17	93500-04008-0G	スクリー-,ハ-ン 4X8	25	1	1	1	1	1			
		18	94050-08000	ナツト,フランシ- 8MM	35	1	1	1	1	1			
		19	94111-04700	ワツシヤ-,スフ°リング 4MM	25	1	1	1	1	1			
		20	95001-45110-40	チューフ°,フューエル 4.5X110 (95001-45001-60M)	85	1	1	1	1	1			
		21	95002-02080	クリツフ°,チューフ° (B8)	30	3	3	3	3	3			

	<p>1998.12.20 63</p>
<p>整備項目</p>	<p>見出部品番号 22 95003-10025-10 21-7、21-11 5X8X250 (95003-10001-10M)</p>
<p>備考 適用機種 初号機 適用機種</p>	<p>希望使用個数 40 1 1 1 1 1 小売価格 V X V X V X MSR80 MSR80 MSR80 MSR80</p>



G 3

フロウクノ

F-14

フロウクノ

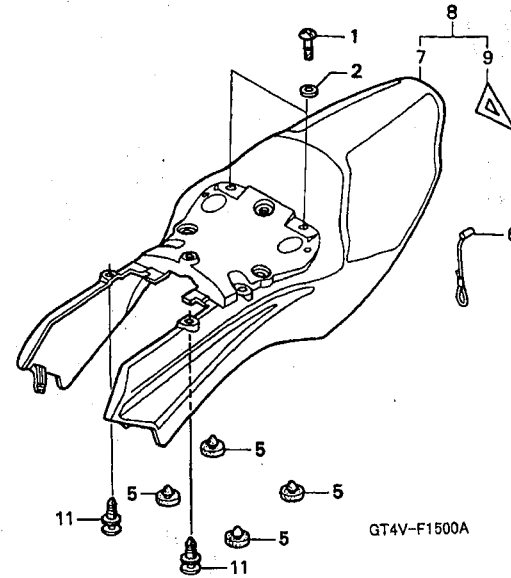
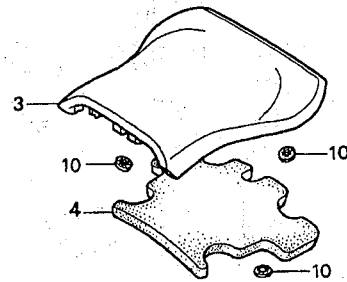
GTAVF1400

G 4

ブロックNO.

F-15

シート・リヤカウル



GT4V-F1500A

整備項目	標準時間	見出番号	部品番号	部品名	希望小売価格	使用個数				適用号機		タイプ
						NSR50	NSR80	NSR80	NSR80	初号機	終号機	
シートCOMP. シンクバル カウルセット, リヤ	0.2	1	64507-MN4-000	スタット 6X14	370	2	2	2	2			
		2	64509-KE8-700	リチナー 6MM	80	2	2	2	2			
		3	77100-GT4-970	シートCOMP. シンクバル	4,400	1	1	1	1			
		4	77101-GT4-970	クッションシート	460	1	1	1	1			
		5	77215-GC2-000	ラハバーB, シートストッパー	145	4	4	4	4			
		6	77236-GT4-970	ワイヤーカウルセットインク	250	1	1	1	1			
		7	83850-GT4-J00ZA	カウルセット, R. リヤ *TYPE1*	13,400	1	-	-	-			
			83850-GT4-J10ZB	カウルセット, リヤ *TYPE1 (WL)	13,400	-	1	-	-			
		8	83850-GT5-J00ZA	カウルセット, リヤ *TYPE1*(WL)	13,400	-	-	1	-			
			83850-GT5-J10ZB	カウルセット, リヤ *TYPE1 (WL)	13,400	-	-	-	1			
		9	87141-202-000	マーク, リヤ	100	-	-	1	1			
		10	90314-SL0-000	ナット, スポット	75	3	3	3	3			
		11	90683-GT4-971	クリツフ, ガハバー	90	4	4	4	4			

整備項目 標準時間

0.5
0.3
0.6

見出 部品番号 部品名 希望使用個数 小売 NSR50 仕掛 NSR80 適用機種 初号機 校号機

1	15772-551-000	クワーツ、クワーツ、クワーツ	170	1	1	1	1	1
2	17502-187-000	クワーツ、クワーツ	200	1	1	1	1	1
3	35410-GF0-014	クワーツASSY、クワーツ (3ヶ所)	1,600	1	1	1	1	1
4	50350-GT4-000	クワーツ、クワーツ	410	1	1	1	1	1
5	55100-GT4-000	クワーツ、クワーツ	2,000	1	1	1	1	1
6	55102-GT4-000	クワーツ、クワーツ	140	1	1	1	1	1
7	55105-GK8-000	クワーツASSY、クワーツ	440	1	1	1	1	1
8	55107-GK8-000	クワーツ、クワーツ	225	1	1	1	1	1
9	55201-187-000	クワーツ、クワーツ	135	1	1	1	1	1
10	90111-162-000	クワーツ、クワーツ 6MM	150	1	1	1	1	1
11	95002-02100	クワーツ、クワーツ (B10)	35	1	1	1	1	1
12	95002-50000	クワーツ、クワーツ (C9)	25	2	2	2	2	2
13	95003-11014-31	クワーツ、クワーツ 5X9X140	40	1	1	1	1	1
14	95701-06010-00	クワーツ、クワーツ 6X10	35	1	1	1	1	1

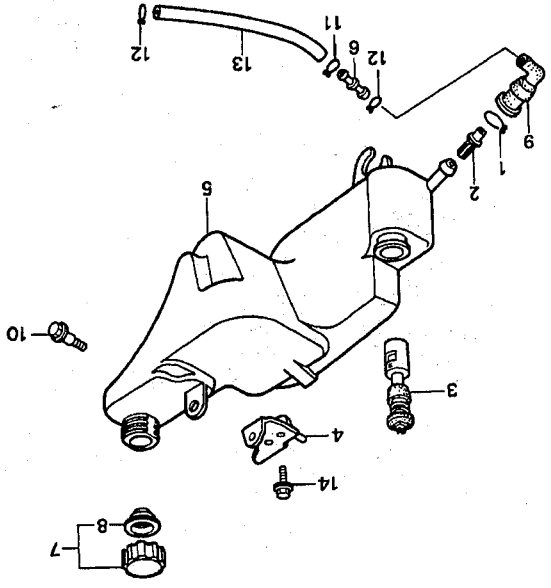
1998.12.20 65

G 5

ワッタン

F-16

クワーツ



GT4V-F1800

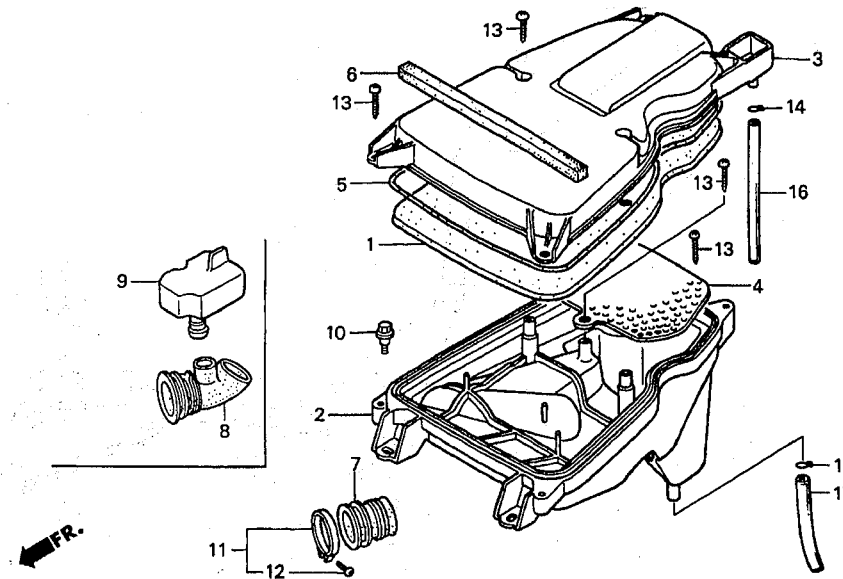
GT4V-F1800

G 6

ブロックNO.

F-17

エアークリーナー



GT4V-F1700A

GT4VF1700A

整備項目	標準時間	見出番号	部品番号	部品名	希望小売価格	使用個数				適用号機 初号機 終号機	タイプ
						NSR50 V	NSR50 X	NSR80 V	NSR80 X		
エレメント,エアークリーナー.....	0.3	1	17205-GT4-000	エレメント,エアークリーナー.....	490	1	1	1	1		
.カハ,エアークリーナーケース		2	17206-GT4-020	ケース,エアークリーナー.....	1,250	1	1	1	1		
.ホルター,エレメント		3	17207-GT4-010	カハ,エアークリーナーケース.....	810	1	1	-	-		
.レゾネーター,エアークリーナー			17210-GT5-000	カハ-COMP.,エアークリーナーケース.....	890	-	-	1	1		
ケース,エアークリーナー.....	0.5	4	17208-GT4-000	ホルター,エレメント.....	410	1	1	1	1		
チューフ,エアークリーナーコネクティング.....	0.4	5	17212-GT4-000	シール,エアークリーナーカハ.....	270	1	1	1	1		
		6	17213-GT4-300	スポンジ,エアークリーナーケース.....	145	1	1	1	1		
		7	17253-GT4-000	チューフ,エアークリーナーコネクティング.....	530	1	1	-	-		
		8	17253-GT5-000	チューフ,エアークリーナーコネクティング.....	650	-	-	1	1		
		9	17254-GT5-000	レゾネーター,エアークリーナー.....	650	-	-	1	1		
		10	90111-162-000	ホルト,フランジ 6MM.....	150	3	3	3	3		
		11	90652-GHB-640	ハント,エアークリーナーコネクティング.....							
				チューフ (42)	260	1	-	1	-		
			95018-42250	ハント,エアークリーナーコネクティング.....							
				チューフ (42)	220	-	1	-	1		
		12	93500-04025-06	スクリーン,ハロン 4X25.....	25	1	-	1	-		
		13	93903-25480	スクリーン,タツヒョク 5X20.....	25	7	7	7	7		
		14	95002-02100	クリツフ,チューフ (B10).....	35	1	1	1	1		
		15	95002-02120	クリツフ,チューフ (B12).....	35	1	1	1	1		
		16	95003-19059-31	チューフ,ヒニール 7X11X590 (95003-19001-60M)	205	1	1	1	1		
		17	95003-23041-31	チューフ,ヒニール 8X12X410 (95003-23001-60M)	180	1	1	1	1		



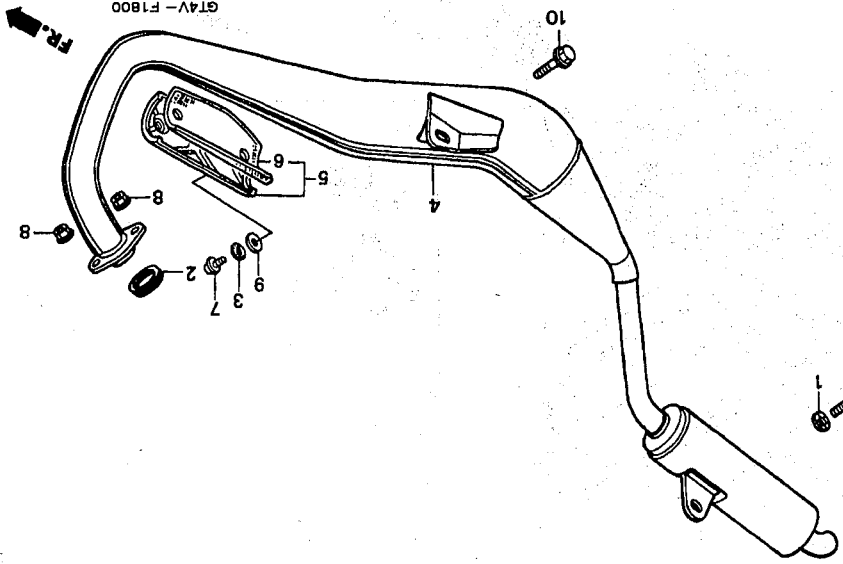
G 7

ワッタンO.

F-18

エキゾーストマフラー

(NSR50)



GTAVF1800

標準時間

0.4
0.3

見出 部品番号 部品名 数量 単価 小計 価格 用途 備考

18011-KV3-770 770-4124 1 100 100 1 1 18011-KV3-770

18292-KR1-680 680-111017 1 320 320 1 1 18292-KR1-680

18292-MM9-740 740-0579 2 145 289 2 2 18292-MM9-740

18300-GT4-970 970-0573 1 22,000 22,000 1 1 18300-GT4-970

18320-GT5-000 000-0573 1 1,350 1,350 1 1 18320-GT5-000

18324-GT5-000 000-0573 1 650 650 1 1 18324-GT5-000

93891-0510-07 07-0510 2 30 60 2 2 93891-0510-07

94050-08000 08000-0573 2 35 70 2 2 94050-08000

94103-05700 05700-0573 2 25 50 2 2 94103-05700

95701-08016-07 07-08016 1 40 40 1 1 95701-08016-07

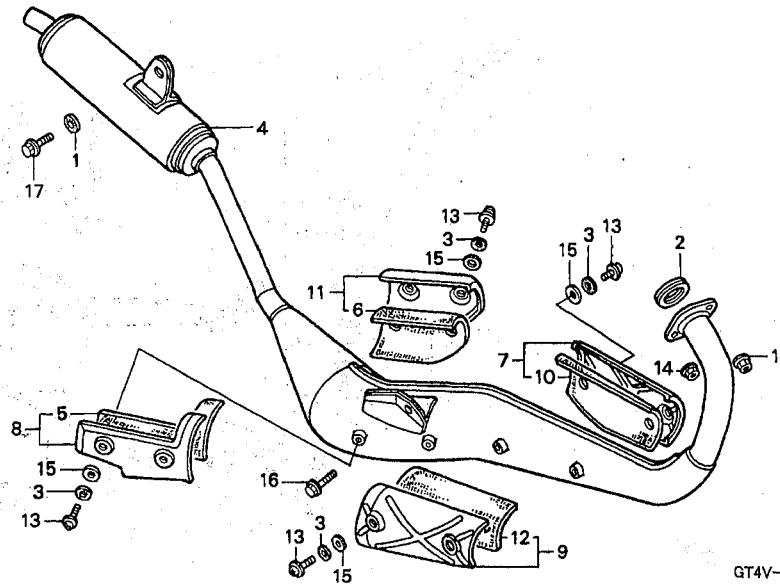
96300-08016-00 00-08016 1 50 50 1 1 96300-08016-00

G 8

ブロックNO.

F-18-1

エキゾーストマフラー
(NSR80)



GT4V-F1801

GT4VF1801

整備項目	標準時間	見出番号	部品番号	部品名	希望小売価格	使用個数		適用号機		タイプ
						NSR50	NSR80	初号機	終号機	
マフラーCOMP.,エキゾースト.....	0.5	1	18011-KV3-770	ワツシャ-サイレンサー.....	100	-	-	1	1	
フロテクターASSY.A,マフラー.....	0.3	2	18291-GAS-900	カスケット,エキゾーストハ-イフ.....	210	-	-	1	1	
フロテクターCOMP.,L,マフラー.....		3	18292-MM9-740	ハ-ツキン,フロテクター.....	145	-	-	8	8	
フロテクターCOMP.,R,マフラー.....	0.2	4	18300-GT5-710	マフラーCOMP.,エキゾースト.....	24,900	-	-	1	1	
フロテクターASSY.B,マフラー.....		5	18317-GT5-710	ウ-ル,グラス (A).....	650	-	-	1	1	
		6	18318-GT5-710	ウ-ル,グラス (B).....	650	-	-	1	1	
		7	18320-GT5-000	フロテクターASSY.A,マフラー.....	1,350	-	-	1	1	
		8	18320-GT5-710	フロテクターCOMP.,R,マフラー.....	1,350	-	-	1	1	
		9	18321-GT5-000	フロテクターASSY.B,マフラー.....	1,350	-	-	1	1	
		10	18324-GT5-000	ウ-ルA,マフラーグラス.....	650	-	-	1	1	
		11	18325-GT5-710	フロテクターCOMP.,L,マフラー.....	1,350	-	-	1	1	
		12	18326-GT5-000	ウ-ルB,マフラーグラス.....	650	-	-	1	1	
		13	93891-05010-07	スクリ-ワツシャ- 5X10.....	30	-	-	8	8	
		14	94050-08000	ナツト,フランシ- 8MM.....	35	-	-	2	2	
		15	94103-05700	ワツシャ-,フレイン 5MM.....	25	-	-	8	8	
		16	95701-08016-07	ホ-ルト,フランシ- 8X16.....	40	-	-	1	1	
		17	96300-08016-00	ホ-ルト,フランシ- 8X16.....	50	-	-	1	1	

整備項目

0.2
 1 24705-GT4-970 空気圧調整機構
 2 24705-KN8-000 空気圧調整機構
 3 24710-GT4-970 空気圧調整機構
 4 24724-422-000 カムシャフト
 5 28241-GT4-000 ショックアブソーバ
 6 28293-333-000 空気圧調整機構
 7 28300-GT4-000 空気圧調整機構
 8 28333-124-000 空気圧調整機構
 9 35350-GT4-690 空気圧調整機構
 10 35357-KT8-000 空気圧調整機構
 11 46500-GT4-000 空気圧調整機構
 12 46514-KT8-000 空気圧調整機構
 13 50352-KT8-000 空気圧調整機構
 14 90065-KR3-000 空気圧調整機構
 15 90115-GT4-970 空気圧調整機構
 16 90201-700-000 空気圧調整機構
 17 90505-116-670 空気圧調整機構
 18 94002-06000-0S 空気圧調整機構
 19 94511-15000 空気圧調整機構
 20 96211-08000 空気圧調整機構
 21 96300-08025-07 空気圧調整機構
 22 96500-06020-00 空気圧調整機構

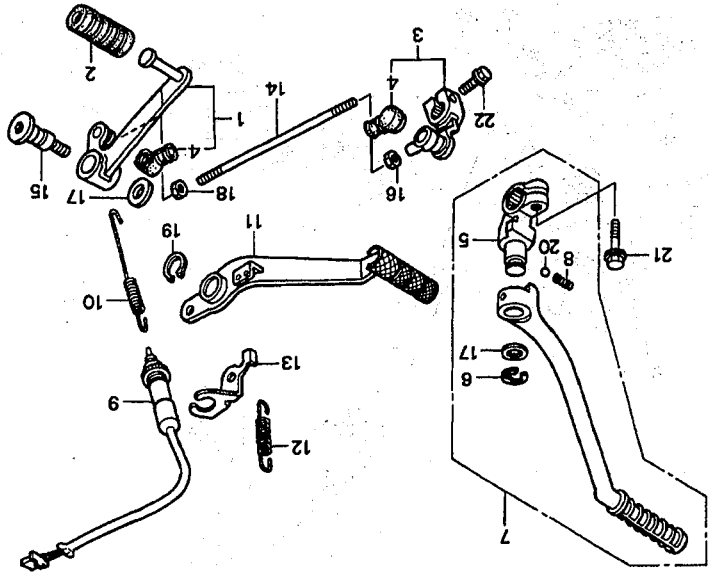
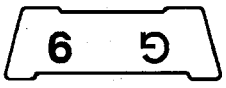
見出番号 部品番号 部品名 使用個数 希望小売価格 適用機種

1 24705-GT4-970 空気圧調整機構 1 1,950 1 1,100
 2 24705-KN8-000 空気圧調整機構 1 1,180 1 1,100
 3 24710-GT4-970 空気圧調整機構 1 1,200 2 2,200
 4 24724-422-000 カムシャフト 2 2,280 2 2,200
 5 28241-GT4-000 ショックアブソーバ 1 1,100 1 1,100
 6 28293-333-000 空気圧調整機構 1 1,125 1 1,100
 7 28300-GT4-000 空気圧調整機構 1 4,400 1 1,100
 8 28333-124-000 空気圧調整機構 1 105 1 1,100
 9 35350-GT4-690 空気圧調整機構 1 600 1 1,100
 10 35357-KT8-000 空気圧調整機構 1 155 1 1,100
 11 46500-GT4-000 空気圧調整機構 1 1,950 1 1,100
 12 46514-KT8-000 空気圧調整機構 1 1,195 1 1,100
 13 50352-KT8-000 空気圧調整機構 1 310 1 1,100
 14 90065-KR3-000 空気圧調整機構 1 330 1 1,100
 15 90115-GT4-970 空気圧調整機構 1 200 1 1,100
 16 90201-700-000 空気圧調整機構 1 40 1 1,100
 17 90505-116-670 空気圧調整機構 1 135 1 1,100
 18 94002-06000-0S 空気圧調整機構 1 30 1 1,100
 19 94511-15000 空気圧調整機構 1 30 1 1,100
 20 96211-08000 空気圧調整機構 1 15 1 1,100
 21 96300-08025-07 空気圧調整機構 1 55 1 1,100
 22 96500-06020-00 空気圧調整機構 1 40 1 1,100

1998.12.20 69

フロントノ

F-19



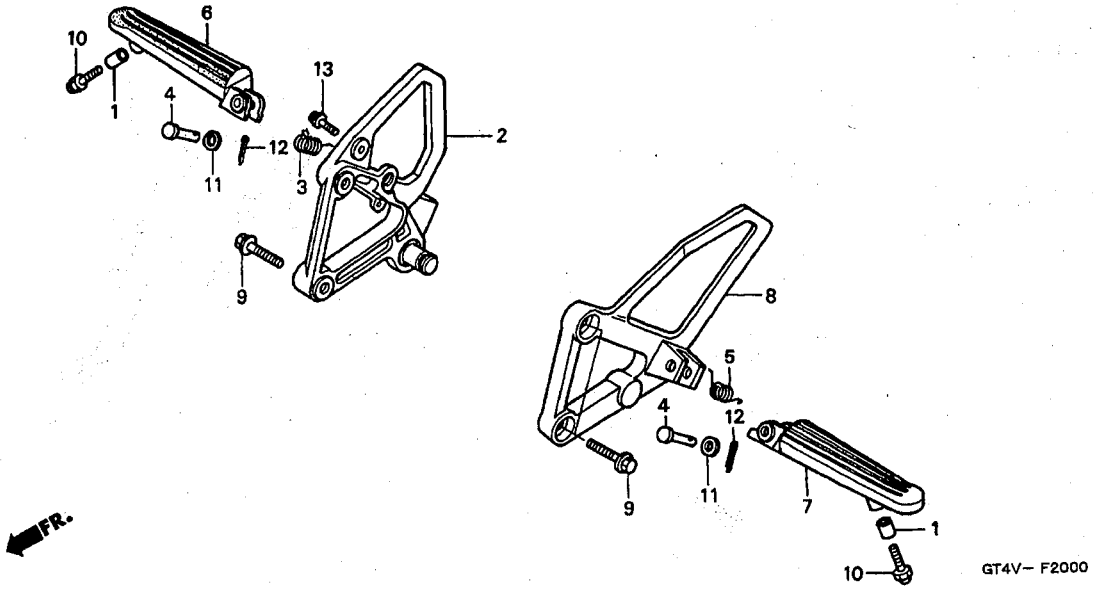
GT4V-F1900

G 10

ブロックNO.

F-20

ステップ



GT4VF2000

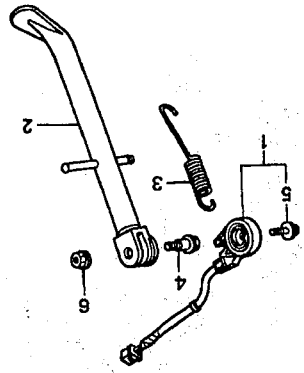
整備項目	標準時間	見出番号	部品番号	部品名	希望小売価格	使用個数				適用号機		タイプ
						NSR50	NSR80	初号機	終号機			
ホルター、R.ステップ°	0.3	1	17503-397-630	カラー、フューエルタンク	110	2	2	2	2			
アームCOMP.、R.ステップ°	0.1	2	50600-GT4-010	ホルター、R.ステップ°	4,600	1	1	1	1			
アームCOMP.、L.ステップ°		3	50617-445-840	スプリング、R.ステップ°リターン	145	1	1	1	1			
ホルター、L.ステップ°		4	50639-ML0-010	ヒンジ、ステップ°ハブ	175	2	2	2	2			
		5	50644-445-840	スプリング、L.ステップ°リターン	155	1	1	1	1			
		6	50660-KV3-700	アームCOMP.、R.ステップ°	2,800	1	1	1	1			
		7	50670-KV3-700	アームCOMP.、L.ステップ°	2,800	1	1	1	1			
		8	50700-GT4-010	ホルター、L.ステップ°	4,600	1	1	1	1			
		9	90124-KK4-000	ホルト、フランジ 8X25	105	4	4	4	4			
		10	92501-08022-0A	ホルト、キャップ 8X22	100	2	2	2	2			
		11	94102-08000	ワッシャー、フレイン 8MM	25	2	2	2	2			
		12	94201-20150	ヒンジ、スプリット 2.0X15	25	2	2	2	2			
		13	96001-06020-00	ホルト、フランジ 6X20	40	2	2	2	2			

G 11

ワットクNO.

F - 21

スクリュー



GT4V-F2100

GT4VF2100

標準
時間

0.2
0.1

見出 番号	部品 番号	部 品 名	希望 小売 価格	使用 個数	適用 機種 初号機	終号機
1	35700-GT4-305	スクリュー, サトウ	2,500	1	X	1
2	50530-GT4-970	1/4-COMP, サトウ	2,150	1	X	1
3	50541-MV4-000	スクリュー, サトウ	225	1	X	1
4	90108-MK6-670	ホルト, サトウ	250	1	X	1
5	90147-MK6-671	ホルト, スクリュー 6X16	130	1	X	1
6	90203-MF9-710	ナット, サトウ	135	1	X	1

1998.12.20

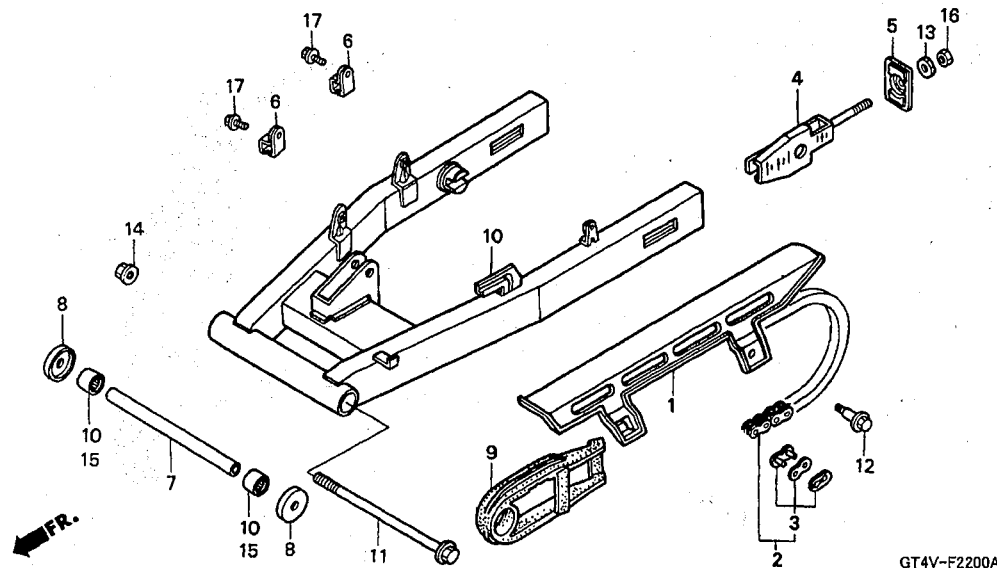
G11

G 12

ブロックNO.

F-22

スウィングアームセット・
チェンケース



GT4V-F2200A

GT4VF2200A

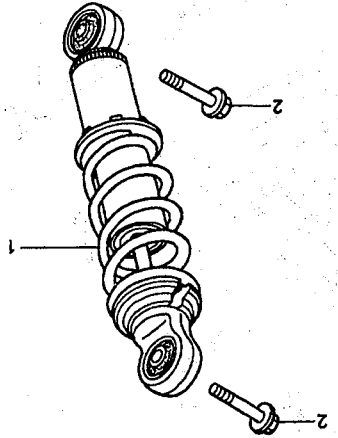
整備項目	標準時間	見出番号	部品番号	部品名	希望	使用	個数		適用号機		タイプ
					小売	価格	NSR80	NSR80	初号機	終号機	
ケース、ドライブチェン	0.1	1	40510-GT4-010	ケース、ドライブチェン	1,000	1	1	1	1		
チェン、ドライブ	0.3	2	40530-GT4-972	チェン、ドライブ (RKエキセル)	1,700	1	1	-	-		
スライダ、チェン	0.6		40530-166-611	チェン、ドライブ (タイトー)	2,100	1	1	-	-		
スウィングアームセット			40530-GT9-003	チェン、ドライブ (タイトー)	2,550	-	-	1	1		
ヘアリンク、ニート 20X26X20	0.8		40530-GT9-003	チェン、ドライブ (タイトー)	150	1	1	-	-		
(イツコマシ 0.1 カサ)			40531-150-005	ジョイント、ドライブチェン (RKエキセル)	175	1	1	-	-		
			40531-098-003	ジョイント、ドライブチェン (タイトー)	130	-	-	1	1		
			40531-GC4-602	ジョイント、ドライブチェン (タイトー)	970	2	2	2	2		
			40543-GS3-000	アシスタCOMP. チェン	430	2	2	2	2		
			40546-GS3-000	キャップ、リヤーフォーク	130	2	2	2	2		
			52115-GT4-970	クランク、フレキホース	950	1	1	1	1		
			52141-GT4-970	カラー、リヤーフォーク	350	2	2	2	2		
			52144-GT4-971	タストシル 31X41	800	1	1	1	1		
			52171-GS9-000	スライダ、チェン	10,800	1	1	1	1		
			52200-GT4-970ZA	スウィングアームセット *NH14.6MM*アキ2.1レイトシルハーマタリツク	830	1	1	1	1		
			90103-GT4-000	ホルト、フランシ 12X250	175	1	1	1	1		
			90111-187-000	ホルト、フランシ 6MM	90	2	2	2	2		
			90302-KBP-900	ナツ、スハシヤル 6MM	155	1	1	1	1		
			90306-KF0-003	ナツ、フランシ 12MM	460	2	2	2	2		
			91070-GC4-601	ヘアリンク、ニート 20X26X20 (NTN)	30	2	2	2	2		
			94001-06000-0S	ナツ、6カク 6MM	40	2	2	2	2		
			96001-06012-07	ホルト、フランシ 6X12							
				1998.12.20							

G 13

フロックNO.

F - 23

リヤカーツミエソ



GTAV-F2300

GTAV2100

標準 時間	整備 項目	部品 番号	部品 名	希望 使用 個数	小売 価格	初号機 改造機
0.3		1	52400-GT4-971	1	8,000	1
		2	96400-10035-00	2	60	2
			ツミエソ, フロック (3377).....	1		1
			ツミエソ, フロック 10X35.....	2		2

1998.12.20

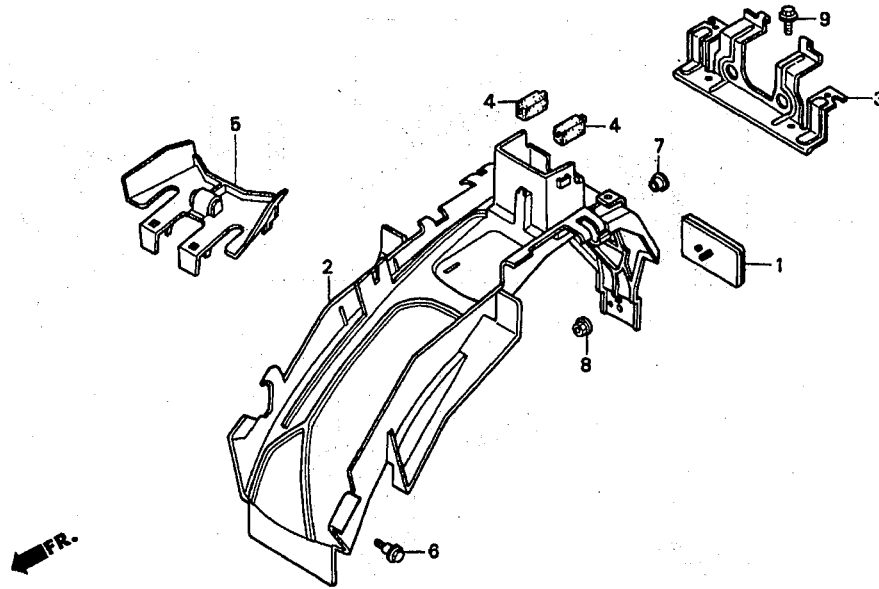
G13

G 14

ブロックNO.

F - 24

リヤーフエンダー



GT4V-F2400

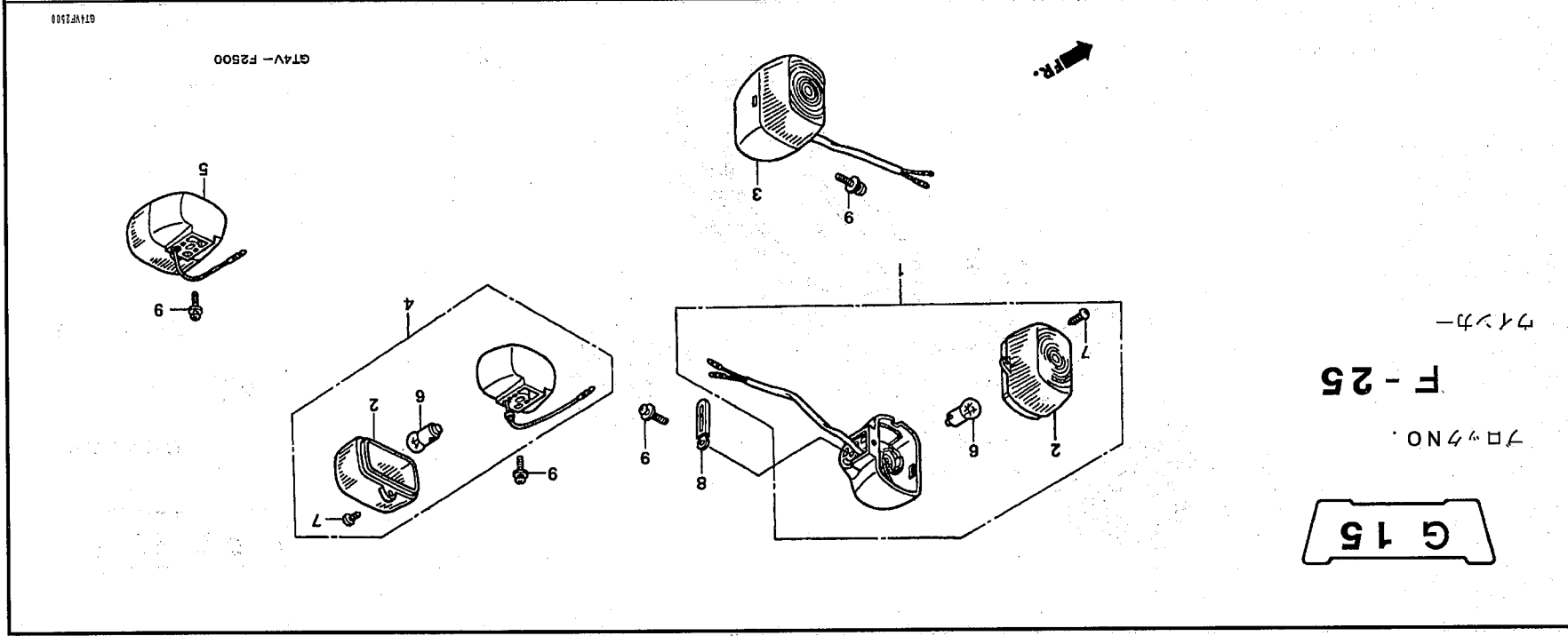
GT4VF2400

整備項目	標準時間	見出番号	部品番号	部品名	希望小売価格	使用個数				適用号機		タイプ
						NSR50		NSR80		初号機	終号機	
						V	X	V	X			
フェンダー、リヤ	0.4	1	33741-MS6-921	リフレクター、リフレックス	800	1	1	1	1			
ステアテールライト	0.2	2	80100-GT4-020	フェンダー、リヤ	3,150	1	1	1	1			
		3	80102-GT4-000	ステアテールライト	930	1	1	1	1			
		4	80106-GT4-000	クロメツ、リヤフェンダー	145	2	2	2	2			
		5	80107-GT4-970	カートン、スワラツシ	820	1	1	1	1			
		6	90112-MM9-000	ホルト、フランシ 6MM	120	1	1	1	1			
		7	90522-028-000	ワツシヤ、チエンケースツインク	90	2	2	2	2			
		8	94050-05000	ナツト、フランシ 5MM	30	1	1	1	1			
		9	95701-06016-00	ホルト、フランシ 6X16	35	2	2	2	2			

標準 時間	整備 項目
0.1	ウイッチ-ASSY.,R.アセット (カセット用)
0.2	ウイッチ-ASSY.,L.アセット (カセット用) ウイッチ-ASSY.,L.アセット (カセット用) ウイッチ-ASSY.,R.アセット (カセット用)
0.1	ウイッチ-ASSY.,R.アセット (カセット用)

見出し 番号	部品 番号	部 品 名	希望 使用 価数	小 班 NSR50	細 格 V	適 用 機 初 号 機 V
1	33400-GT4-711	ウイッチ-ASSY.,R.アセット	780	1	1	1
2	33402-GA7-003	ウイッチ-ASSY.,L.アセット	185	4	4	4
3	33450-GT4-711	ウイッチ-ASSY.,L.アセット	780	1	1	1
4	33600-GT4-970	ウイッチ-ASSY.,R.アセット	780	1	1	1
5	33650-GT4-970	ウイッチ-ASSY.,L.アセット	780	1	1	1
6	34905-271-000	カセット用ウイッチ-ASSY. (12V 10W)	140	4	4	4
7	90104-GT4-000	カセット用ウイッチ-ASSY. 3X14	90	4	4	4
8	91410-679-000	ウイッチ用 2X60	195	1	1	1
9	93891-04018-00	ウイッチ用 4X18	30	4	4	4

1998.12.20 615



G 15

フロッグNO.

F-25

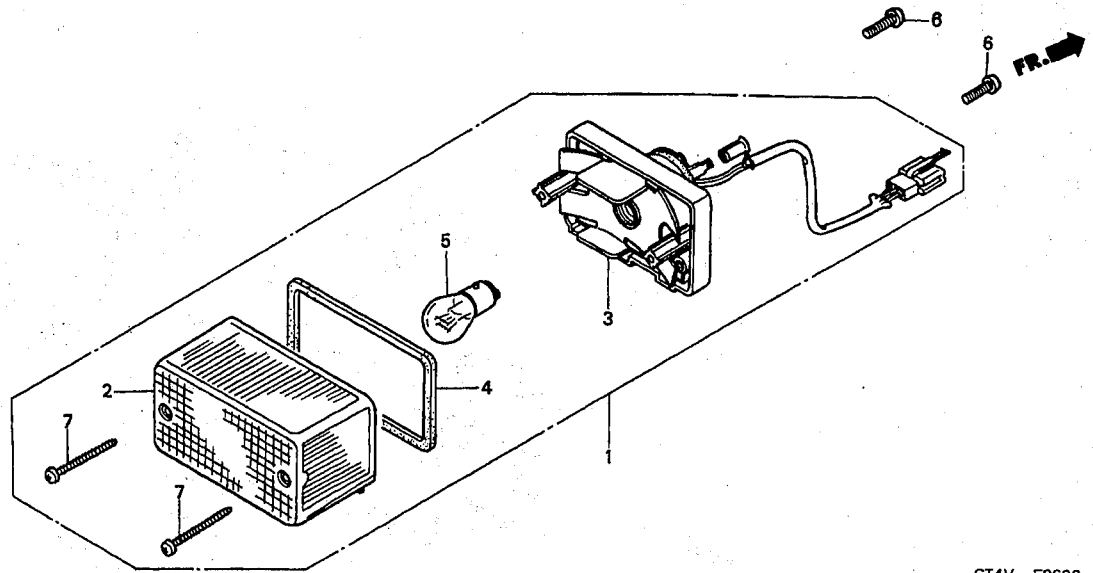
ウイッチ-

G 16

ブロックNO.

F - 26

テールライト



GT4V-F2600

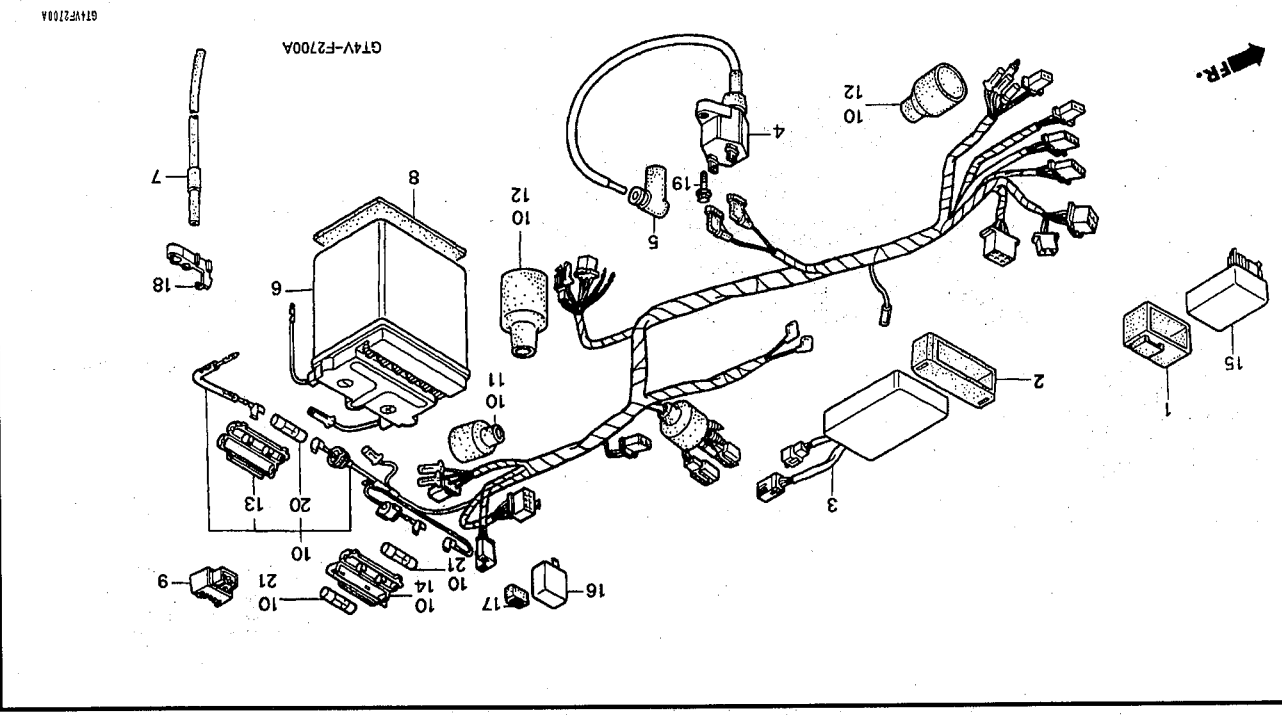
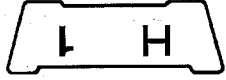
GT4VF2600

整備項目	標準時間	見出番号	部品番号	部品名	希望小売価格	使用		個数		適用号機		タイプ
						NSR80 V	NSR80 X	NSR80 V	NSR80 X	初号機	終号機	
テールライトユニット.....	0.2	1	33701-GT4-710	テールライトユニット (12V 18/5W)...	3,500	1	1	-	-			
ソケットCOMP.、テールライト			33701-GT5-710	テールライトユニット (12V 18/5W)...	3,500	-	-	1	1			
ハールフ、ストツフ&テールライト.....	0.1	2	33702-KF0-644	レンズ、テールライト.....	870	1	1	1	1			
		3	33703-GT4-000	ソケットCOMP.、テールライト.....	2,450	1	1	1	1			
		4	33709-KF0-641	ハツキン、テールライト.....	155	1	1	1	1			
		5	34906-268-600	ハールフ、ストツフ&テールライト (スタンレー) (12V 18/5W)	220	1	1	-	-			
			34906-GB6-921	ハールフ、テールライト (12V 18/5W).	220	-	-	1	1			
		6	93500-05012-0A	スクリーン、ハロン 5X12.....	25	2	2	2	2			
		7	93901-34780	スクリーン、タツビコング 4X30.....	25	2	2	2	2			

ワケハー・ハーネス・バッテリー

F-27

7ロツクNO.



GT4V-F2700A

標準
時間

見出
部品
番号

整備
項目

希望
使用
価格

0.4
0.2
1.0

1 30401-GK8-000
2 30401-GT4-000
3 30410-GT4-971
4 30510-GW8-671
5 30700-KE1-153
6 31500-KJ6-017
7 31502-GT4-970
8 31508-GT4-000
9 31600-GBL-871
10 32100-GT4-970
11 32108-046-000
12 32108-080-000
13 32120-GBJ-831
14 32125-463-770
15 32315-GT4-008
16 32301-GJ0-713
17 32306-KK4-000
18 80103-GT4-970
19 90112-GK8-010
20 98200-10700

1 195
2 215
3 230
4 2,550
5 790
6 31500-KJ6-017
7 31502-GT4-970
8 31508-GT4-000
9 31600-GBL-871
10 32100-GT4-970
11 32108-046-000
12 32108-080-000
13 32120-GBJ-831
14 32125-463-770
15 32315-GT4-008
16 32301-GJ0-713
17 32306-KK4-000
18 80103-GT4-970
19 90112-GK8-010
20 98200-10700

見出 部品 番号	整備 項目	標準 時間	希望 使用 価格	部品 名	希望 使用 価格	小売 価格	NSR80 V X	NSR80 V X	適用 機種	初号機	終号機
1	C.D.I.ユニット	0.4	195	GT4V,C.D.I.ユニット	195	1	1	1			
2	バッテリーCOMP.、リキッド		215	GT4V,C.D.I.ユニット	215	1	1	1			
3	バッテリーASSY.、コネクタ	0.2	230	GT4V,C.D.I.ユニット	230	1	1	1			
4	バッテリーCOMP.、リキッド		2,550	バッテリーCOMP.、リキッド (トヨタ)	2,550	1	1	1			
5	バッテリー	1.0	790	バッテリーASSY.、リキッド	790	1	1	1			
6	バッテリーASSY. (2P)		31500-KJ6-017	バッテリーASSY. (2P)	31500-KJ6-017	1	1	1			
7	バッテリー		31502-GT4-970	バッテリー	31502-GT4-970	1	1	1			
8	バッテリー		31508-GT4-000	バッテリー	31508-GT4-000	1	1	1			
9	バッテリー		31600-GBL-871	バッテリー	31600-GBL-871	1	1	1			
10	バッテリー		32100-GT4-970	バッテリー	32100-GT4-970	1	1	1			
11	バッテリー		32108-046-000	バッテリー	32108-046-000	1	1	1			
12	バッテリー		32108-080-000	バッテリー	32108-080-000	2	2	2			
13	バッテリー		32120-GBJ-831	バッテリー	32120-GBJ-831	1	1	1			
14	バッテリー		32125-463-770	バッテリー	32125-463-770	1	1	1			
15	バッテリー		32315-GT4-008	バッテリー	32315-GT4-008	1	1	1			
16	バッテリー		32301-GJ0-713	バッテリー	32301-GJ0-713	1	1	1			
17	バッテリー		32306-KK4-000	バッテリー	32306-KK4-000	1	1	1			
18	バッテリー		80103-GT4-970	バッテリー	80103-GT4-970	1	1	1			
19	バッテリー		90112-GK8-010	バッテリー	90112-GK8-010	1	1	1			
20	バッテリー		98200-10700	バッテリー	98200-10700	40	1	1			

1998.12.20

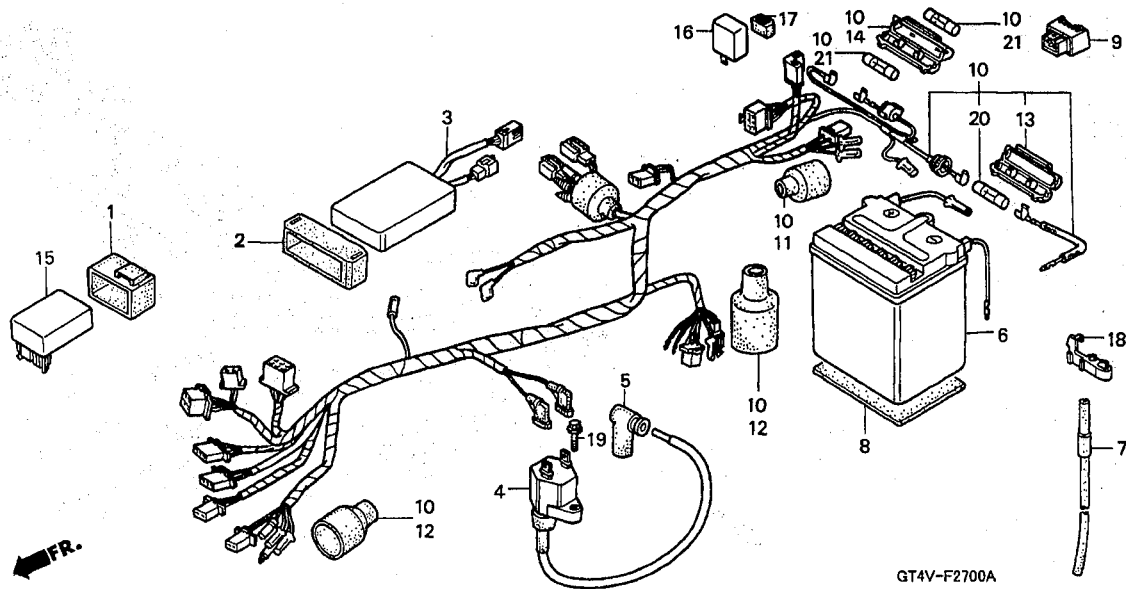
H1

H 2

ブロックNO.

F-27

ワイヤーハーネス・バッテリー



FR.

GT4V-F2700A

GT4VF2700A

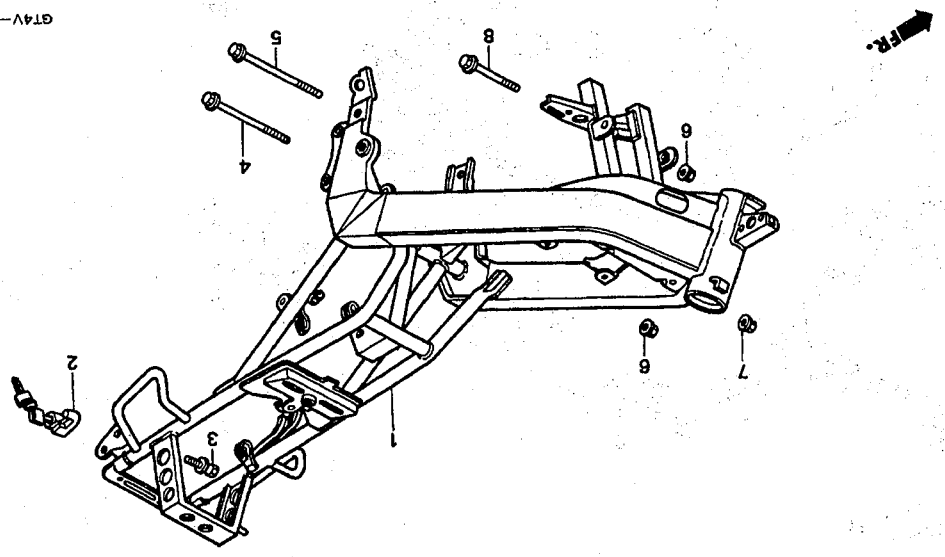
整備項目	標準時間	見出番号	部品番号	部品名	希望使用個数				適用号機		タイプ
					小売価格	NSR50 V X	NSR80 V X	個数	初号機	終号機	
		21	98200-20500	ヒューズ (5A).....	40	2	2	2	2		

H 3

ノックNO.

F-28

7L-△ホテ



GT4V-F2800

GT4V-F2800

標準時間	整備項目	見出部番号	部品名	希望小売価格	使用NSR80	適用機種	初号機	終号機
*4.9 0.3	ホテ△COMP.7L-△ ホテ△ASSY.△ホテ	1	ホテ△COMP.7L-△ *NNH146M*2L△ホテ△ ホテ△ASSY.△ホテ	47,500	1	1	1	1
		2	ホテ△ASSY.△ホテ	1,700	1	1	1	1
		3	ホテ△ホテ△ホテ△ (ホテ△)	140	2	2	2	2
		4	ホテ△7L△ 8X135	135	1	1	1	1
		5	ホテ△7L△ 10X236.5	430	1	1	1	1
		6	ホテ△7L△ 8MM	35	2	2	2	2
		7	ホテ△7L△ 10MM	50	1	1	1	1
		8	ホテ△7L△ 8X75	60	1	1	1	1

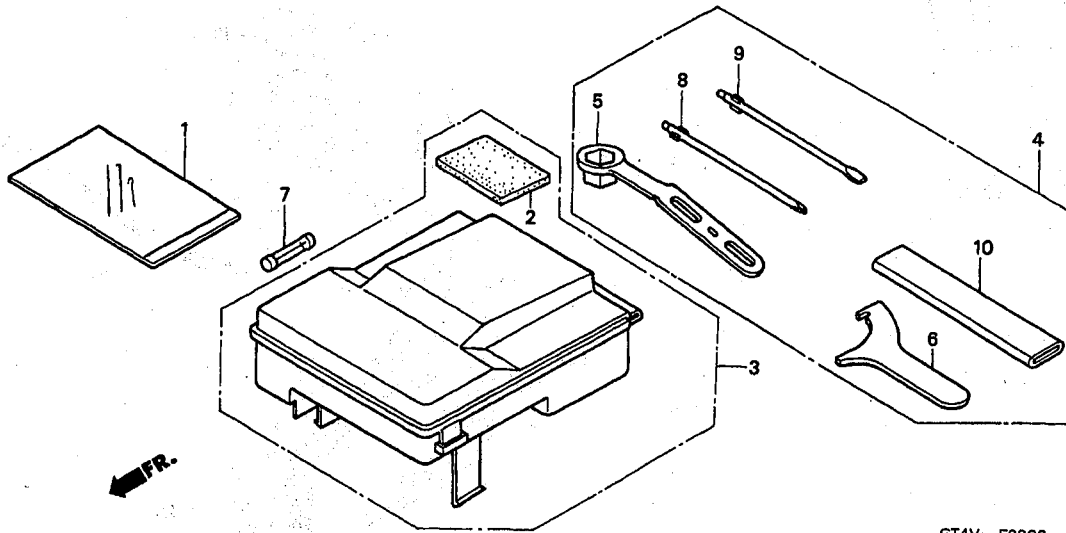
1998.12.20								
H3								

H 4

ブロックNO.

F - 29

ツール



GT4V-F2900

GT4VF2300

整備項目	標準時間	見出番号	部品番号	部品名	希望小売価格	使用個数				適用号機		タイプ
						NSR50	NSR80	初号機	終号機			
ホツクASSY.メーテル.....	0.1	1	77251-GR1-000	ハツクメーテルASSY.	190	1	1	1	1			
		2	80105-GT4-000	ラバーメーテルホツクス	285	1	1	1	1			
		3	80110-GT4-000	ホツクASSY.メーテル	1,850	1	1	1	1			
		4	89030-GT4-970	ツールセット	1,450	1	1	1	1			
		5	89216-KM9-000	レンチ、フック (A)	540	1	1	1	1			
		6	89230-MB1-000	スリッパ、ヒール	570	1	1	1	1			
		7	98200-10700	ヒューズ (7A)	40	1	1	1	1			
		8	99003-10000	トライバー1、プラスクリュー (NO.2)	95	1	1	1	1			
		9	99003-30000	トライバー3、マイナスクリュー (NO.2)	95	1	1	1	1			
		10	99006-12000	ハンマー、アイロンチ 12MM	290	1	1	1	1			

整備項目
標準時間

0.5
0.2
0.6

見出番号
部品番号
部品名
使用個数
小売
NSR50
直用
NSR80
初号機
交換機

1 19039-KV7-671
2 19042-GT4-000
3 19051-KA3-710
4 19051-MN0-000
5 19052-KA3-710
6 19101-6J1-000
7 19103-680-000
8 19104-GT4-000
9 19106-GE2-000
10 19107-GE2-000
11 19108-6J1-000
12 19110-GT5-003
13 19111-KE1-003
14 19125-GT4-000
15 90111-162-000
16 90682-SB0-671
17 95002-41200-00
18 95002-70000
19 95003-19340-20
20 95701-06025-07

1 1
2 1
3 2
4 2
5 2
6 1
7 1
8 1
9 1
10 1
11 1
12 1
13 1
14 1
15 2
16 2
17 1
18 3
19 1
20 2

920
110
110
135
115
210
1,000
300
185
270
190
120
1,400
340
150
150
50
70
40

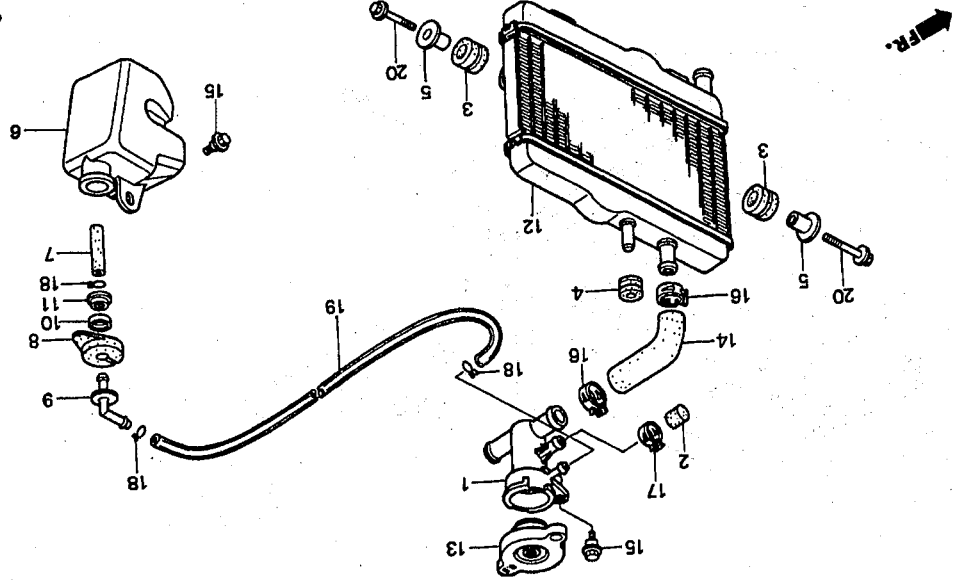
1998.12.20
H5

H 5

ワタケ NO.

F - 30

ワシカ-



GT4V-F3000

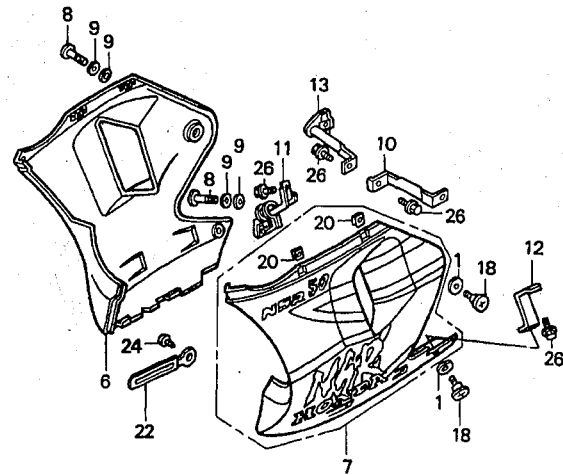
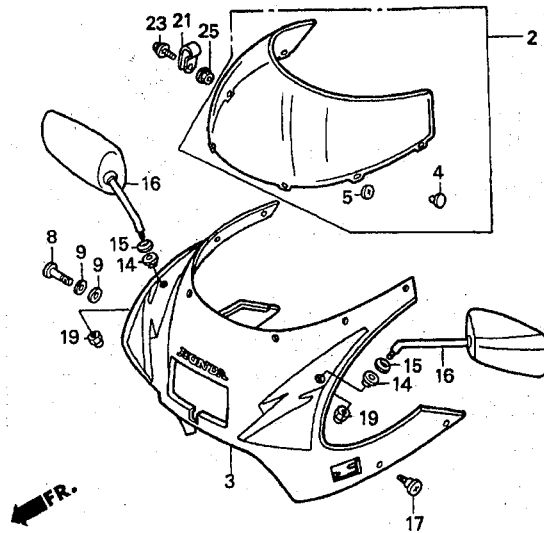
GT4V-F3000

H 6

ブロックNO.

F-31

カウル



GT4V-F3100A

GT4VF3100A

整備項目	標準時間	見出番号	部品番号	部品名	希望小売価格	使用個数				適用号機 初号機 終号機	タイ プ
						NSR50 V X	NSR80 V X	NSR100 V X	NSR125 V X		
スクリーンセット,ウインド"	0.4	1	17627-467-000	ラハ"ー,フュー-エルタンクフロント	110	2	2	2	2		
カウルセット,アツハ"	0.5	2	64100-GT4-405	スクリーンセット,ウインド"	6,800	1	1	1	1		
カウルセット,ロー"	0.2	3	64140-GT4-J00ZA	カウルセット,アツハ" *TYPE1*(WL)	12,400	1	-	1	-		
(ニコテ"モト"ウシ"カン)			64140-GT4-J10ZB	カウルセット,アツハ" *TYPE1 1*(WL)	14,000	-	1	-	1		
		4	64206-GT4-000	ヒ"ン,スクリーンセットインク"	90	5	5	5	5		
		5	64206-MJ0-000	ナツト,スヒ"ート" 4MM	90	5	5	5	5		
		6	64255-GT4-J00ZA	カウルセット,R.ロー" *TYPE1*	9,100	1	-	-	-		
			64255-GT5-J00ZA	カウルセット,R.ロー" *TYPE1*	9,100	-	-	1	-		
			64255-GT4-J10ZB	カウルセット,R.ロー" *TYPE1 1*(WL)	12,600	-	1	-	1		
		7	64265-GT4-J00ZA	カウルセット,L.ロー" *TYPE1*	9,100	1	-	-	-		
			64265-GT5-J00ZA	カウルセット,L.ロー" *TYPE1*	9,100	-	-	1	-		
			64265-GT4-J10ZB	カウルセット,L.ロー" *TYPE1 1*(WL)	12,600	-	1	-	1		
		8	64507-MN4-000	スタツト" 6X14	370	4	4	4	4		
		9	64509-KE8-700	リテーナ" 6MM	80	8	8	8	8		
		10	64532-GT4-000	ステー,L.フロントカウル	790	1	1	1	1		
		11	64533-GT4-000	ステー,R.リヤ"カウル	710	1	1	1	1		
		12	64534-GT4-000	ステー,L.リヤ"カウル	470	1	1	1	1		
		13	64535-GT4-000	ステー,R.フロントカウル	930	1	1	1	1		
		14	88112-GAA-750	カラー,ハツツクミラー	110	2	2	2	2		
		15	88113-GT4-711	カハ"ー,ロツクナツト	115	2	2	2	2		
		16	88210-GT4-691	ミラー-COMP	1,900	2	2	2	2		
		17	90102-GT4-000	スクリユー,スヘ"シヤル 5MM	110	2	2	2	2		
		18	90112-GT4-000	スクリユー,フエアリソク"セツテインク"	180	2	2	2	2		

1998.12.20

H6

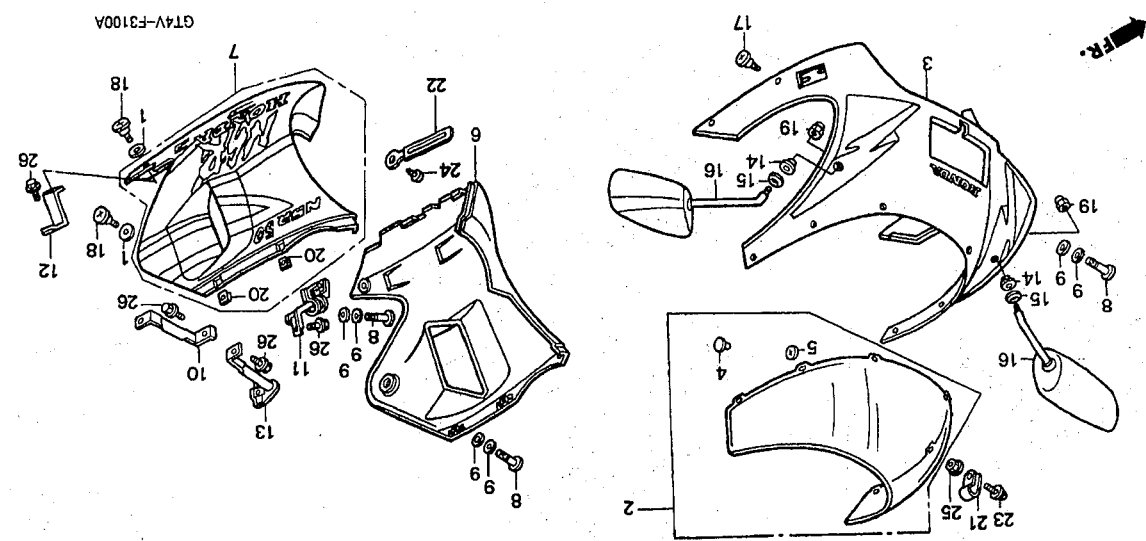
標準時間
整備項目

見出 部品番号
部品番号
部品
希望 使用 個数
小売 価格
MSR50
MSR80
適用 機種
初号機
番号機
番号機

19	90301-SA0-000	フタ, 7500 ¹ 8MM.....	155	2	2	2
20	90320-GC3-000	フタ, 7700 ¹ 5MM.....	135	2	-	2
21	90652-GT4-003	フタ, 7700 ¹ 5MM.....	135	-	2	-
22	91410-679-000	フタ, 7700 ¹ 2X60.....	195	1	1	1
23	93891-04016-07	フタ, 7700 ¹ 4X16.....	30	1	1	1
24	93903-34310	フタ, 7700 ¹ 4X12.....	25	1	1	1
25	94050-04000	フタ, 7700 ¹ 4MM.....	30	1	1	1
26	95701-06012-07	フタ, 7700 ¹ 6X12.....	35	4	4	4

1998.12.20 H7

カウル
7074NO.
F-31
H 7



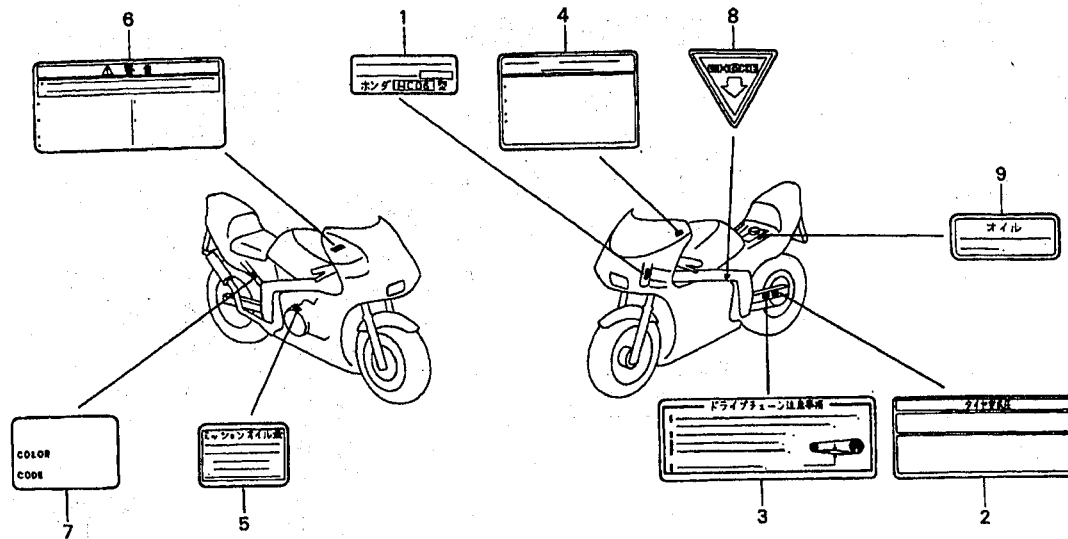
GT4V-F3100A

H 8

ブロックNO.

F-32

コーションラベル

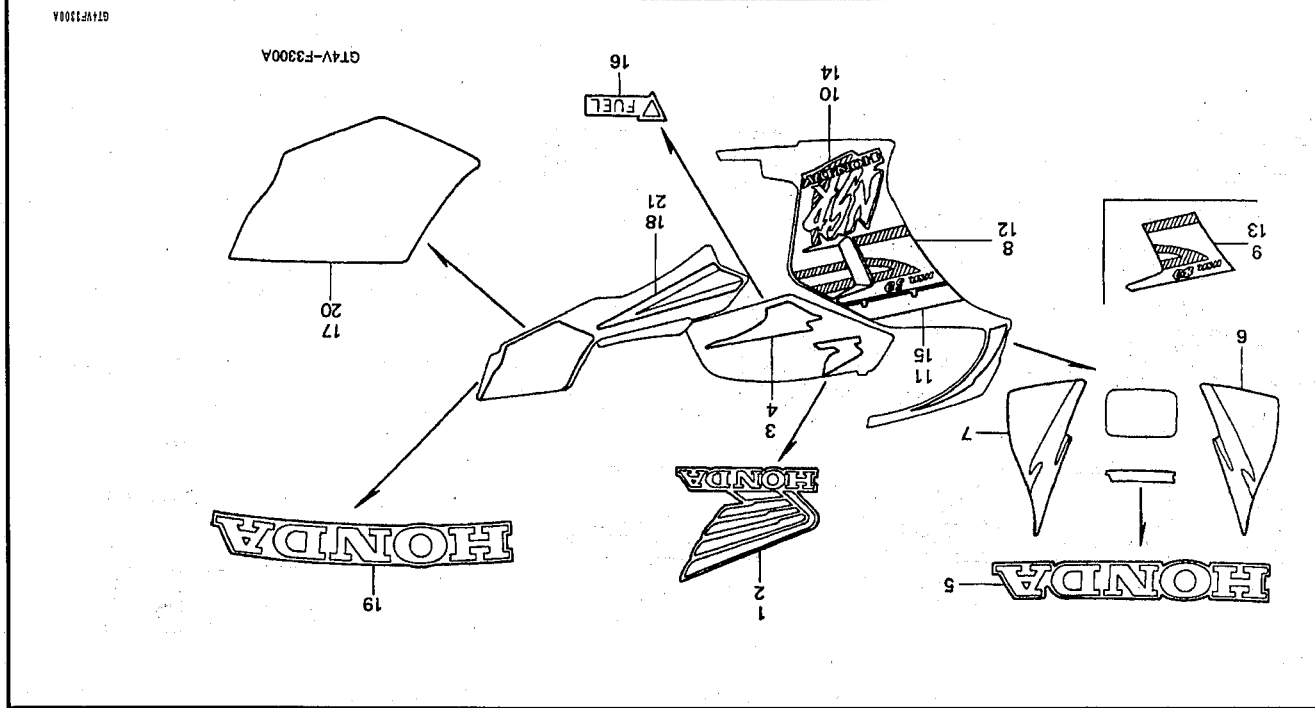


GT4V-F3200

GT4VF3200

整備項目	標準時間	見出番号	部品番号	部品名	希望小価	使用個数		適用号機		タイプ
						NSR50	NSR80	初号機	終号機	
		1	87501-GT4-300	フロント、レシステットナンバー.....	120	1	1	-	-	
			87501-GT5-300	フロント、レシステットナンバー.....	120	-	-	1	1	
		2	87505-GT4-970	ラベル、タイヤ.....	210	1	1	1	1	
		3	87507-GT4-690	ラベル、ドライブチェーン.....	210	1	1	-	-	
			87507-GT5-690	ラベル、ドライブチェーン.....	210	-	-	1	1	
		4	87522-GT4-310	ラベル、フェアリンクコーション.....	130	1	1	1	1	
		5	87541-GE2-740	ラベル、オイルキャハシタイ.....	100	1	1	1	1	
		6	87560-147-040	マーク、ドライブコーション.....	140	1	1	1	1	
		7	87565-GT4-J00ZA	ラベル、カラー *TYPE1*(R134)...	80	1	-	-	-	
			87565-GT4-J10ZA	ラベル、カラー *TYPE1*(B154)...	80	-	1	-	-	
			87565-GT5-J00ZA	ラベル、カラー *TYPE1*(R134)...	80	-	-	1	-	
			87565-GT5-J10ZA	ラベル、カラー *TYPE1*(B154)...	80	-	-	-	1	
		8	87568-GT4-300	マーク、チェーン.....	115	1	1	1	1	
		9	87570-GE2-300ZD	マークA、オイルコーション *TYPE1*....	110	1	1	1	1	

品目	標準時間	品名	使用個数	小売価格	部品番号	部品名	部品番号	標準時間
1	1	希望使用個数	V	NSR80	17516-GT4-710ZA	2-9,R.411-420	*TYPE1*	17516-GT4-710ZA
2	1	希望使用個数	V	630	17517-GT4-710ZA	2-9,L.411-420	*TYPE1*	17517-GT4-710ZA
3	1	希望使用個数	V	670	17518-GT4-J00ZA	2-9,R.72-11000	*TYPE1*	17518-GT4-J00ZA
4	1	希望使用個数	V	670	17519-GT4-J00ZA	2-9,L.72-11000	*TYPE1*	17519-GT4-J00ZA
5	1	希望使用個数	V	240	64141-GT4-890ZA	2-9,700F	*TYPE1*(HONDA)	64141-GT4-890ZA
6	1	希望使用個数	V	1,050	64142-GT4-J00ZA	2-9,R.700A	*TYPE1*	64142-GT4-J00ZA
7	1	希望使用個数	V	1,050	64143-GT4-J00ZA	2-9,L.700A	*TYPE1*	64143-GT4-J00ZA
8	1	希望使用個数	V	1,350	64251-GT4-J00ZA	2-9,R.700A	*TYPE1*	64251-GT4-J00ZA
9	1	希望使用個数	V	1,350	64252-GT4-J00ZA	2-9,L.700A	*TYPE1*	64252-GT4-J00ZA
10	1	希望使用個数	V	1,700	64254-GT4-970ZA	2-9,R.700A	*TYPE1*	64254-GT4-970ZA
11	1	希望使用個数	V	870	64254-GT4-970ZA	2-9,R.700A	*TYPE1*	64254-GT4-970ZA
12	1	希望使用個数	V	1,350	64261-GT4-J00ZA	2-9,L.700A	*TYPE1*	64261-GT4-J00ZA
13	1	希望使用個数	V	1,350	64261-GT5-J00ZA	2-9,L.700A	*TYPE1*	64261-GT5-J00ZA
14	1	希望使用個数	V	1,700	64262-GT4-J00ZA	2-9,L.700A	*TYPE1*	64262-GT4-J00ZA
15	1	希望使用個数	V	870	64264-GT4-970ZA	2-9,L.700A	*TYPE1*	64264-GT4-970ZA
16	1	希望使用個数	V	95	83607-KV3-300ZD	2-9,72-11000	*TYPE4*	83607-KV3-300ZD
17	1	希望使用個数	V	930	83851-GT4-J00ZA	2-9,R.411-420	*TYPE1*	83851-GT4-J00ZA
18	1	希望使用個数	V	930	83852-GT4-J00ZA	2-9,L.411-420	*TYPE1*	83852-GT4-J00ZA
19	1	希望使用個数	V	245	83855-GT4-J00ZA	2-9,R.411-420	*TYPE1*(HONDA)	83855-GT4-J00ZA
20	1	希望使用個数	V	83951	83951-GT4-J00ZA	2-9,L.411-420	*TYPE1*	83951-GT4-J00ZA
								1998.12.20
								H9



7077NO. F-33 21317 (1)

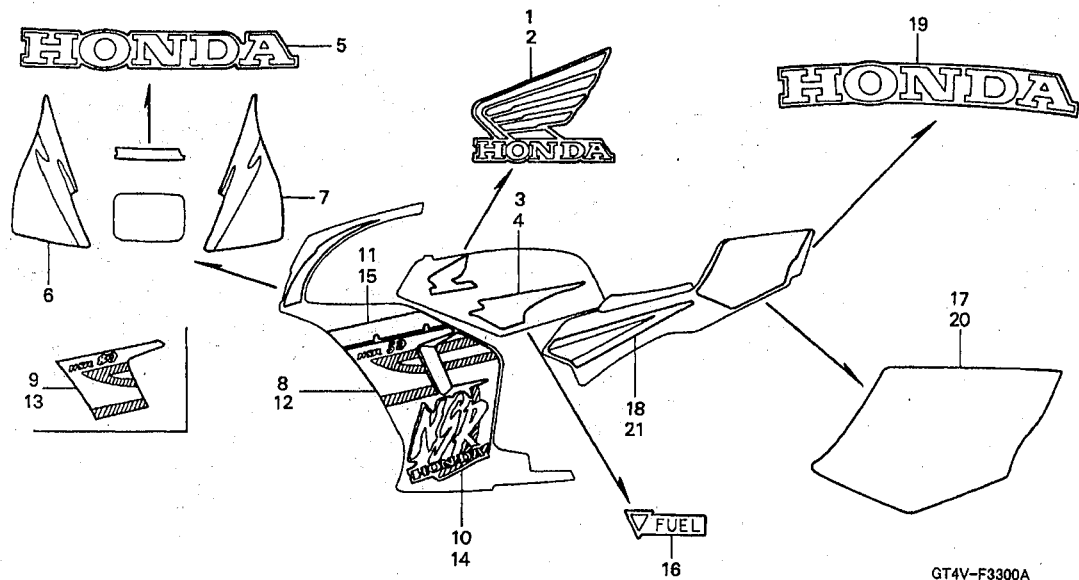
GT4V-F3300A

H 10

ブロックNO.

F-33

ストライプ (1)



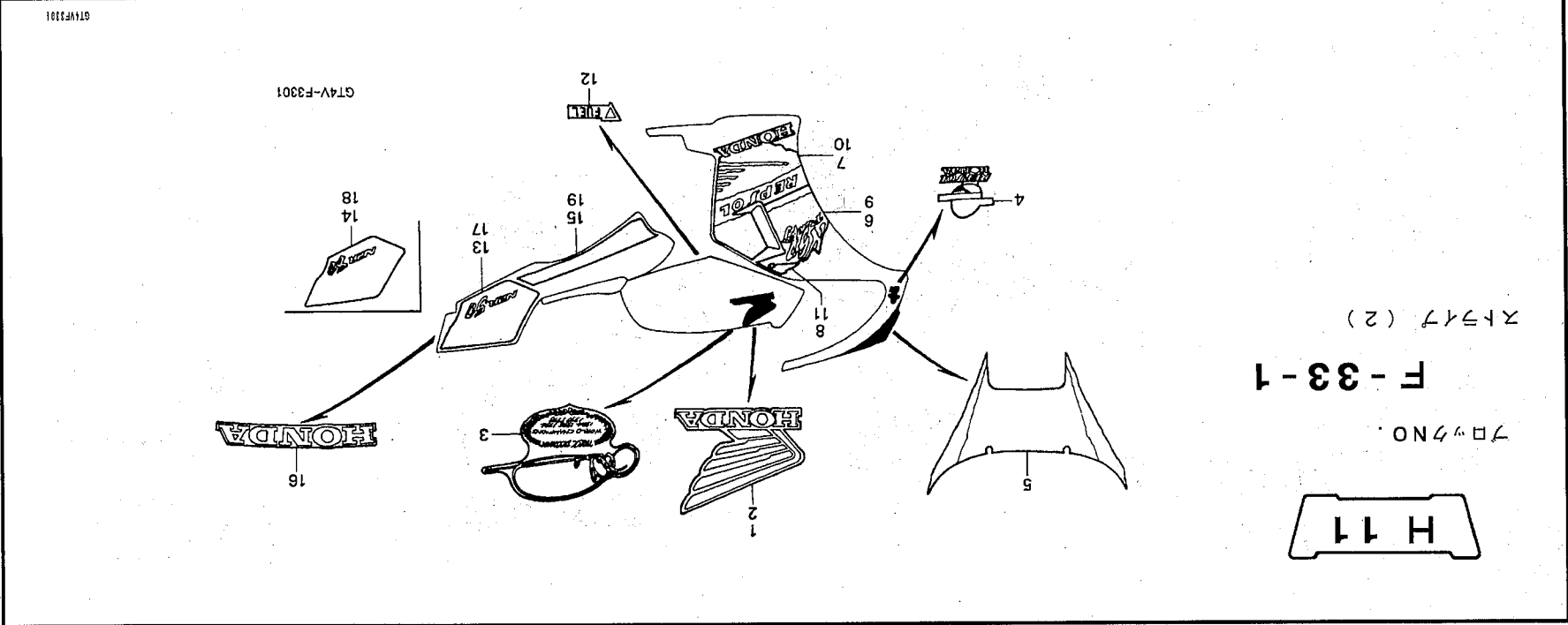
GT4V-F3300A

GT4VF3300A

整備項目	標準時間	見出番号	部品番号	部品名	希望	使用	個数	適用号機		タイプ
					小売	価格	NSR50	NSR00	初号機	
		21	83952-GT4-J00ZA	ストライプ°、L.リヤ-カウル *TYPE1*..	670	1	-	1	-	

3

機 種 番 号	備 注	品 名	使用 個 数	小 形 用 機 種 番 号	適 用 機 種 番 号
17516-GT4-J10ZA 2-9,R.4117000	*TYPE1*	17516-GT4-J10ZA 2-9,R.4117000	1	V	X
17517-GT4-J10ZA 2-9,L.4117000	*TYPE1*	17517-GT4-J10ZA 2-9,L.4117000	1	V	X
17518-GT4-J10ZA 2-9,72-110300	*TYPE1*	17518-GT4-J10ZA 2-9,72-110300	1	V	X
64142-GT4-J10ZA 2-9,72110300	*TYPE1*	64142-GT4-J10ZA 2-9,72110300	2	V	X
64143-GT4-J10ZA 2-9,72110300	*TYPE1*	64143-GT4-J10ZA 2-9,72110300	1	V	X
64251-GT4-J10ZA 2-9,R.03-カシ	*TYPE1*	64251-GT4-J10ZA 2-9,R.03-カシ	1	V	X
64252-GT4-J10ZA 2-9,R.03-カシ	*TYPE1*	64252-GT4-J10ZA 2-9,R.03-カシ	1	V	X
64254-GT4-J10ZA 2-9,R.72110300	*TYPE1*	64254-GT4-J10ZA 2-9,R.72110300	1	V	X
64261-GT4-J10ZA 2-9,A.L.03-カシ	*TYPE1*	64261-GT4-J10ZA 2-9,A.L.03-カシ	1	V	X
64262-GT4-J10ZA 2-9,B.L.03-カシ	*TYPE1*	64262-GT4-J10ZA 2-9,B.L.03-カシ	1	V	X
64264-GT4-J10ZA 2-9,B.L.72110300	*TYPE1*	64264-GT4-J10ZA 2-9,B.L.72110300	1	V	X
83851-GT4-J10ZA 2-9,L.4117000	*TYPE1*	83851-GT4-J10ZA 2-9,L.4117000	1	V	X
83851-GT4-J10ZA 2-9,R.4117000	*TYPE1*	83851-GT4-J10ZA 2-9,R.4117000	1	V	X
83851-GT4-J10ZA 2-9,R.4117000	*TYPE1*	83851-GT4-J10ZA 2-9,R.4117000	1	V	X
83852-GT4-J10ZA 2-9,R.4117000	*TYPE1*	83852-GT4-J10ZA 2-9,R.4117000	1	V	X
83855-GT4-J10ZA 2-9,4117000	*TYPE1*(HONDA)...	83855-GT4-J10ZA 2-9,4117000	1	V	X
83951-GT4-J10ZA 2-9,L.4117000	*TYPE1*	83951-GT4-J10ZA 2-9,L.4117000	1	V	X
83951-GT5-J10ZA 2-9,L.4117000	*TYPE1*	83951-GT5-J10ZA 2-9,L.4117000	1	V	X
83952-GT4-J10ZA 2-9,L.4117000	*TYPE1*	83952-GT4-J10ZA 2-9,L.4117000	1	V	X



取出 部品 番号 品 名 使用 個 数 小 形 用 機 種 番 号 適 用 機 種 番 号

1 1

部 品 番 号 索 引

部品番号	アドレス No.	部品番号	アドレス No.	部品番号	アドレス No.	部品番号	アドレス No.	部品番号	アドレス No.	部品番号	アドレス No.
06000		13012-GT5-315	D12	16022-GE2-761	E2	17519-GT4-J00ZA	H9	19230-GE2-020	D6	24000	
		13013-GT5-315	D12	16022-GT4-970	E2	17521-HA7-670	G2	19300-GE2-003	D1		
06111-GT4-970	E3	13102-GT5-307	D12	16028-166-004	E2	17613-168-000	G2		D3	24210-GT5-000	D16
06111-GT5-690	E3	13103-GT5-307	D12	16046-GM2-014	E2	17620-GT4-691	G2	19310-GE2-000	D1	24221-GT5-000	D16
06431-MA3-405	F16	13110-GE2-890	D12	16100-GT4-970	E2	17620-GT5-691	G2		D3	24230-GT5-000	D16
06435-GT4-405	F16	13110-GT5-690	D12	16100-GT5-770	E2	17627-467-000	H6		E3	24241-GT4-970	D16
06451-GE2-405	F12	13111-GAS-900	D12	16144-MA1-671	E2	17628-GT4-000	G2	19315-GT4-000	D1	24241-GT5-000	D16
06455-KR3-405	F12	13111-GZ0-000	D12	16148-KB1-921	E2	17630-MLO-000	G2		D3	24301-GE2-000	D16
		13115-156-000	D12	16155-883-005	E2	17910-GT4-020	F4	19501-GT4-000	D1	24301-GE2-740	D16
11000		13120-GE2-890	D12	16165-GT4-003	E2			19501-GT5-000	D3	24303-GE2-000	D16
		13120-GT5-690	D12	16173-001-004	G2	18000		19502-GT4-000	D1	24430-166-000	D16
11100-GE4-050	D10	13130-GE2-890	D12	16211-GE2-760	D3				D3	24436-GT4-000	D16
11100-GT5-030	D10	13130-GT5-690	D12	16236-GE2-670	D10	18011-KV3-770	G7	19503-GT5-000	D5	24436-166-000	D16
11191-GAA-000	D10	13420-GE2-000	D12	16950-GT4-710	G2			19902-865-780	F7	24610-168-000	D16
		13420-GE3-610	D12	16952-GT4-305	G2	18291-GAS-900	E3			24641-166-000	D16
11191-GAS-900	D10	13430-GT5-690	D12	16953-GT4-305	G2			22000		24651-GT4-000	D16
		13617-GE3-610	D12	16958-397-771	G2	18292-KR1-680	E3			24652-035-000	D16
11200-GW6-721	D10			16959-471-831	G2			22100-GT4-000	D7	24705-GT4-970	G9
11200-GW7-721	D10	14000				18292-MM9-740	G7	22121-GT5-000	D7	24705-KN8-000	G9
11205-GT4-970	D8			17000				22201-GF6-000	D7	24710-GT4-970	G9
		14100-GT4-003	D3			18300-GT4-970	G7	22311-107-000	D7	24724-422-000	G9
11331-GT4-970	D5	14100-GT4-970	D1	17100-GT4-970	D1	18300-GT5-710	G8	22350-115-020	D7		
11340-GT4-970	D8	14111-GT4-003	D1	17100-GT5-000	D3	18317-GT5-710	G8	22361-GT4-970	D7	28000	
11340-GT5-770	D9			17119-168-010	D3	18318-GT5-710	G8	22365-GT4-970	D7		
11345-GT5-000	D9	14121-GE2-004	D3			18320-GT5-000	G7	22401-166-000	D7	28211-166-010	E1
11393-GAA-000	D5	14121-GT4-970	D1	17120-GT4-970	D1			22810-166-000	D5	28221-166-010	E1
		14132-GAA-000	E3	17121-GT5-000	D3	18320-GT5-710	G8	22815-GT5-000	D5	28223-166-000	E1
				17122-GT5-000	D3	18321-GT5-000	G8	22821-GT4-970	D5	28241-GT4-000	G9
12000						18324-GT5-000	G7	22870-GT4-690	F4	28242-GT4-000	D7
		14133-GAA-000	D1	17140-GT4-000	D1					28251-166-020	E1
12110-GT4-970	D1			17140-GT5-000	D3	18325-GT5-710	G8	23000		28259-166-000	E1
12110-GT5-000	D3			17205-GT4-000	G6	18326-GT5-000	G8			28281-166-010	E1
12120-GT4-970	D1			17206-GT4-020	G6			23121-GE2-000	D7	28282-166-000	E1
12120-GT5-000	D3	15000		17207-GT4-010	G6	19000		23211-GT4-970	D14	28293-333-000	G9
12130-GT4-970	D1			17208-GT4-000	G6			23221-166-601	D14	28300-GT4-000	G9
12130-GT5-000	D3	15100-GT4-710	D10	17210-GT5-000	G6	19039-KV7-671	H5	23420-166-600	D14	28333-124-000	G9
12191-GAA-000	D1	15100-GT5-711	D10	17212-GT4-000	G6	19042-GT4-000	H5	23431-166-600	D14		
		15109-GE2-000	D10	17213-GT4-300	G6	19051-KA3-710	H5	23441-166-600	D14	30000	
12191-GAS-901	D3	15141-GE2-000	E1	17253-GT4-000	G6	19051-MN0-000	H5	23451-166-600	D14		
		15151-GE2-000	D10	17253-GT5-000	G6	19052-KA3-710	H5	23461-166-600	D14	30401-GK8-000	H1
12200-GT4-970	D1	15525-GE4-000	D10	17254-GT5-000	G6	19101-GJ1-000	H5	23471-166-600	D14	30401-GT4-000	H1
12200-GT5-690	D3	15611-381-000	D5	17500-GT4-J01ZA	G2	19103-680-000	H5	23482-166-600	D14	30401-KK6-740	H1
12251-GAA-003	D1	15772-551-000	G5	17500-GT4-J10ZA	G2	19104-GT4-000	H5	23491-GT5-710	D14	30410-GT4-971	H1
				17502-187-000	G5	19106-GE2-000	H5	23491-166-600	D14	30410-GT5-770	H1
12251-GT5-692	D3			17503-397-630	G10	19107-GE2-000	H5	23501-GT5-710	D14	30510-GW8-671	H1
		16000		17504-147-010	E2	19108-GJ1-000	H5	23501-166-600	D14	30700-KE1-153	H1
12431-166-000	D5	16010-166-004	E2	17512-6S9-000	G2	19110-GT5-003	H5	23511-GT5-710	D14		
		16012-GT4-710	E2	17512-GT4-710	G2	19111-KE1-003	H5	23511-166-600	D14	31000	
13000		16012-GT5-710	E2	17516-GT4-J10ZA	H11	19125-GT4-000	H5	23515-GT5-710	D14		
		16013-166-014	E2	17516-GT4-710ZA	H9	19215-GE2-000	D6	23515-166-600	D14	31110-GT4-971	D8
13000-GT4-690	D12	16014-GC5-611	E2	17517-GT4-J10ZA	H11	19217-657-023	D6	23531-166-010	E1	31110-GT5-771	D9
13000-GT5-690	D12	16015-166-014	E2	17517-GT4-710ZA	H9	19221-GT4-970	D6	23800-GT5-710	D14	31120-GT4-971	D8
13011-GE2-305	D12	16016-GB4-003	E2	17518-GT4-J00ZA	H9	19225-GE2-000	D6	23800-040-010	D14	31120-GT5-771	D9
13011-GT5-315	D12	16016-KW7-930	E2	17518-GT4-J10ZA	H11			23802-040-000	D14	31500-KJ6-017	H1

部 品 名 索 引

部 品 名	アドレス No.	見出 番号	部 品 名	アドレス No.	見出 番号	部 品 名	アドレス No.	見出 番号	部 品 名	アドレス No.	見出 番号
【 ア 】			カウルセツト,R.リヤ	G4	7	カスケツトB,リートハルフ	D3	9	クランクシャフトCOMP.	D12	1
アームASSY.,キツクスター	G9	7	カウルセツト,R.ロア	H6	6		E3	6	クランクハ,コート	D8	5
アームCOMP.,チエンシ	G9	3	カウンタシャフト,トランズミッション	D14	2	【 キ 】			クランクハ,ニュートラルコート	D9	6
アームCOMP.,L.入テツフ	G10	7	カツフセツト,フューエルストレーナ	G2	4	キー,ウツトラフ 25X14	D13	14	クランクハ,フワーキーホース	G12	6
アームCOMP.,R.入テツフ	G10	6	カツフCOMP.,オイル	F14	5	キー,フランク	F7	4	クランクハ,R.フロントフワーキーホース	F9	1
アウターCOMP.,クラツチ	D7	1	カハ,ウオーターホーフ	D6	3	キーセツト	F7	2	クランクハ,オーハーフローハーフ	D10	9
アクスル,フロントホイール	F13	2	カハ,エアークリーナーケース	G6	3	キャツフ,オイルカツフ	F5	7	クランクハ,キャニスターホース	D1	22
アシヤスターCOMP.,チエン	G12	4	カハ,ロツクナツト	D1	16	キャツフ,オイルファイラ	F14	11		D3	23
アタフター,リサーフキャツフ	H5	9	カハ,ワイヤーハーネスコネクタ	H1	11	キャツフ,ケープハルシーリング	D5	4	クランクハ,マスターシリンタールオイルホース	D1	20
【 イ 】			カハ,R.クランクケース	D5	1	キャツフ,チエツクハルフ	G2	14		D3	22
インシュレーター,キャフレター	D3	10	カハCOMP.,エアークリーナーケース	G6	3	キャツフ,ファイラネツク	H5	2		F14	7
インペラー,ウオーターホーフ	D6	1	カハCOMP.,L.クランクケース	D8	2	キャツフ,フワーター	F12	4	クリツフ 2X60	F1	10
【 ウ 】				D9	2		F16	9		G15	8
			カラ 17X30.6	D7	10	キャツフ,ホテイ	G2	13	クリツフ,カハ	G4	11
			カラ,キツクスフリング	E1	9	キャツフ,ラシエターファイラ	H5	13	クリツフ,キツクスターターアーム	G9	6
			カラ,スフリング	F10	3	キャツフ,リサーフタンク	H5	8	クリツフ,チユーフ	D11	22
ウール,クラス	G8	5	カラ,トライフキャ	D12	8	キャツフ,リヤフオークエント	G12	5		E2	17
ウールA,マフラークラス	G7	6	カラ,ハツクミラ	H6	14	キャツフ,ASSY.,オイル	G5	7		G2	21
			カラ,フューエルタンク	G10	1	キャツフ,ASSY.,ノイズサフレツサ	H1	5		G5	11
ウールB,マフラークラス	G8	10	カラ,フロントアクスルテイスタン	F13	4	キャツフCOMP.,フューエルファイラ	G2	12		G6	14
ウインカーASSY.,L.フロント	G15	3	カラ,フロントホイールサイト	F13	3	キャフレターASSY.	E2	10		H5	18
ウインカーASSY.,L.リヤ	G15	5	カラ,フツシユロツト	F14	10	キャリハーフASSY.,リヤフワーキー	F16	7		D12	5
ウインカーASSY.,R.フロント	G15	1	カラ,メーター	F2	17	キャリハーフASSY.,R.フロント	F12	16	クリツフ,ヒーストンピョ 12MM	D12	1
ウインカーASSY.,R.リヤ	G15	4	カラ,ラシエターマウンテイク	H5	5	キャリハーフASSY.,R.フロント	E1	1	クリツフ,ヒーストンピョ 13MM	D12	5
【 エ 】			カラ,リヤークスルテイスタン	G1	3		D14	8	クリツフ,フワーリサーフチユーフ	G5	1
			カラ,リヤーフオークヒョット	G12	7	キャ,オイルホーフトリアフン	D14	13		H7	21
			カラ,リヤーフホイールサイト	G1	2	キャ,カウンタシャフトサート	D14	6	クリツフ,フワーキーホース	F8	2
			カート,スフラツシユ	G14	5	キャ,カウンタシャフトシツクス入	D14	6	クリツフ,ワイヤ	D10	20
エレメント,エアークリーナー	G6	1	カイト,フワーリサーフハーフ	H1	18	キャ,カウンタシャフトセカント	D14	11		F2	19
エント,ステアリングハントハル	F7	6	カスケツト,インレツトハーフ	D3	12	キャ,カウンタシャフトファイフ	D14	9	クリツフ,L.ハントハル	F4	6
エンブレム,ウインクマーク	F7	10	カスケツト,エキソーストハーフ	E3	7	キャ,カウンタシャフトフォー	D14	9	クリツフ,R.ハントハル	F4	5
【 オ 】				E3	8	キャ,スターターアイトハル	E1	2	クリツフCOMP.,スロツトル	F4	4
			カスケツト,クランクケース	D10	3	キャ,スヒョートメーター	F13	8	クromツト,リヤフエンタ	G14	4
			カスケツト,シリンタ	E3	1	キャ,タコメーター	D5	3	クromツトA,サイトカハ	F7	1
オイルシール 12X21X4	D6	11	カスケツト,エキソーストハーフ	E3	1	キャ,フワイマイトライフ	D7	9	【 ケ 】		
オイルシール 12X22X7	D10	18	カスケツト,シリンタ	D1	2	キャ,メインシャフトサート&フオー	D14	7	ケ,エアークリーナー	G6	2
オイルシール 16X28X7	D5	14	カスケツト,シリンタヘツト	D3	2	キャ,メインシャフトシツクス入	D14	12	ケ,ストライフチエン	G12	1
オイルシール 17X28X7	D15	28		D3	4	キャ,メインシャフトシツクス入	D14	5	ケ,スヒョース	H1	13
オイルシール 20X32X7	D10	17		D3	4	キャ,メインシャフトセカント	D14	10	ケ,フル,インナ	F2	9
オイルシール 26X37X6	G1	14	カスケツト,R.クランクケースカハ	E3	4	キャ,メインシャフトファイフ	D14	10	ケ,フルASSY.,タコメーター	F2	8
オイルシール 28X40X8	D13	12		D5	2	キャCOMP.,カウンタシャフトロ	D14	3	ケ,フルCOMP.,クラツチ	F4	2
オイルシール 6.5X14.5X7	D5	13	カスケツト,エキソーストハーフ	E3	2	【 ク 】			ケ,フルCOMP.,スヒョートメーター	F2	14
			カスケツト,エキソーストハーフ	E3	2	クツシヨ,ショ	G4	4	ケ,フルCOMP.,スロツトル	F4	1
			カスケツト,エキソーストハーフ	E3	2	クツシヨ,ハツツチ	H1	8			
			カスケツト,エキソーストハーフ	D1	8	クツシヨ,フューエルタンクリヤ	G2	11			
			カスケツト,エキソーストハーフ	D3	8	クツシヨ,C.D.I.ユニット	H1	1			
			カスケツト,エキソーストハーフ	E3	5	クツシヨASSY.,リヤ	G13	1			
			カスケツト,エキソーストハーフ	E3	8	クランクケースCOMP.,L.	D10	4			
			カスケツト,エキソーストハーフ	E3	2	クランクケースCOMP.,R.	D10	1			
			カスケツト,エキソーストハーフ	D1	9						

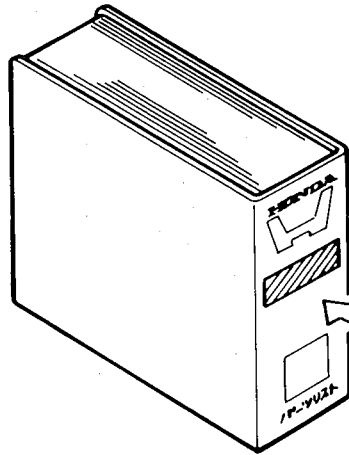


部 品 名 索 引

部 品 名	アドレス	見出番号	部 品 名	アドレス	見出番号	部 品 名	アドレス	見出番号	部 品 名	アドレス	見出番号
チューフ,オイル	E2	15	ナツト,フランシ 6MM	F4	17	ハイルフCOMP,リート	D3	5	〔 7 〕		
チューフ,オイルハス	D10	8		F5	20	ハント,エアークリーナーコネクティング			フィルター,カツフ	G2	6
チューフ,ハツチリーフリーサー	H1	7		F15	24				フエント,フフロント	F9	2
チューフ,ヒニール 3X6X1650	D10	8	ナツト,フランシ 8MM	D2	26	ハント,ワイヤー	G6	11	フエント,リヤー	G14	2
チューフ,ヒニール 5X8X250	G3	22		D4	28	ハーフCOMP,インテーク	F11	22	フエント,ASSY,フフロント	F9	3
チューフ,ヒニール 5X9X140	G5	13		G2	18	ハーフCOMP,フフロントフォーク	D1	10	フォーク,センダーキーヤシフト	D16	3
チューフ,ヒニール 7X11X340	H5	19		G7	8	ハーフCOMP,フR,ステアリングハント	D3	11	フォーク,L,キーヤシフト	D16	2
チューフ,ヒニール 7X11X590	G6	16		G8	14	ハーフCOMP,フR,ステアリングハント	F10	6	フォーク,R,キーヤシフト	D16	1
チューフ,ヒニール 8X12X410	G6	17		H3	6	ハーフCOMP,フR,ステアリングハント	F7	7	フォークASSY,フL,フフロント	F10	15
チューフ,フューエル 4.5X110	G2	20		H7	19	ハーフCOMP,フR,ステアリングハント	F7	5	フォークASSY,フR,フフロント	F10	1
			ナツト,ロツク 12MM	D7	13	ハーツキン,オイルキツフ	G5	8	フライホイールCOMP	D8	3
			ナツト,ロツク 14MM	D7	12	ハーツキン,テールライト	G16	4		D9	4
〔 ツ 〕			ナツト,U 10MM	G1	11	ハーツキン,トレンコツク 12.5X20	D10	14		E2	3
ツールセット	H4	4	ナツト,6カク 12MM	D8	11		E3	11	フオートセット	F12	10
			ナツト,6カク 5MM	D9	12	ハーツキン,フューエルストレーナーカツフ	G2	1	フーツB	F16	13
			ナツト,6カク 6MM	F4	16	ハーツキン,フロテクター	G7	3	フーツCOMP	F5	4
				D2	25		G8	3		F14	3
				D4	27	ハーツキン,ヘットライト	F1	2	フツシ 17MM	D14	4
				G9	18	ハーツキン,ヘッドライト	F12	2	フツシ 7MM	D6	7
				G12	16	ハーツキン,ヘッドライト	F16	2	フツシ,ヒコン	F12	9
テールライトユニット	G16	1	ナツト,6カク 8MM	F15	22	ハーツキン,ヘッドライト	F2	12	フアラケツト,フフロント	F12	12
テイスク,クラッチフリクション	D7	3				ハーツキン,ヘッドライト	F2	4	フアラケツト,マスターシリンター	G5	4
テイスク,フロントフブレーキ	F13	10				ハーツキン,ヘッドライト	F2	4	フアラケツト,リヤーフブレーキスツフ,スイッチ	G9	13
テイスク,リヤーフブレーキ	G1	7				ハーツキン,ヘッドライト	F2	4	フアラケツト,L,ハント,ルレハ	F4	9
						ハーツキン,ヘッドライト	F2	4	フアラケツトCOMP,スイッチ	F7	8
						ハーツキン,ヘッドライト	F2	4	フアラケツトCOMP,リヤー	F16	5
						ハーツキン,ヘッドライト	F2	4	フリツシCOMP,フオートツフ	F7	9
〔 テ 〕						ハーツキン,ヘッドライト	F2	4	フアラケツト,スハーク	D2	30
ニートルセット,シニエツト	E2	2				ハーツキン,ヘッドライト	F2	4	フアラケツト,ハント,ルレハ,フアラケツト	D4	32
						ハーツキン,ヘッドライト	F2	4	フアラケツト,ヒコン	F5	12
						ハーツキン,ヘッドライト	F2	4	フアラケツト,フフロント	F12	11
						ハーツキン,ヘッドライト	F2	4	フアラケツト,フフロント	F16	14
						ハーツキン,ヘッドライト	F2	4	フアラケツト,フフロント	F1	1
						ハーツキン,ヘッドライト	F2	4	フアラケツト,フフロント	D10	6
						ハーツキン,ヘッドライト	F2	4	フアラケツト,フフロント	D16	6
						ハーツキン,ヘッドライト	F2	4	フアラケツト,フフロント	D7	4
						ハーツキン,ヘッドライト	F2	4	フアラケツト,フフロント	D7	5
						ハーツキン,ヘッドライト	F2	4	フアラケツト,フフロント	D7	6
						ハーツキン,ヘッドライト	F2	4	フアラケツト,フフロント	F10	4
						ハーツキン,ヘッドライト	F2	4	フアラケツト,フフロント	F5	10
						ハーツキン,ヘッドライト	F2	4	フアラケツト,フフロント	F14	13
						ハーツキン,ヘッドライト	F2	4	フアラケツト,フフロント	D14	16
						ハーツキン,ヘッドライト	F2	4	フアラケツト,フフロント	D1	13
						ハーツキン,ヘッドライト	F2	4	フアラケツト,フフロント	D3	15
						ハーツキン,ヘッドライト	F2	4	フアラケツト,フフロント	E1	7
						ハーツキン,ヘッドライト	F2	4	フアラケツト,フフロント	H8	1
						ハーツキン,ヘッドライト	F2	4	フアラケツト,フフロント	F5	6
						ハーツキン,ヘッドライト	F2	4	フアラケツト,フフロント	G7	5
						ハーツキン,ヘッドライト	F2	4	フアラケツト,フフロント	G8	7
						ハーツキン,ヘッドライト	F2	4	フアラケツト,フフロント	G8	9
						ハーツキン,ヘッドライト	F2	4	フアラケツト,フフロント	G8	11
						ハーツキン,ヘッドライト	F2	4	フアラケツト,フフロント		

部 品 名 索 引

部 品 名	アドレス 見出 No. 番号	部 品 名	アドレス 見出 No. 番号	部 品 名	アドレス 見出 No. 番号	部 品 名	アドレス 見出 No. 番号
リングセツト、ピストン	D12 2	ワツシヤ、スラスト 12MM	D14 19				
[レ]		ワツシヤ、スラスト 15MM	E1 12				
レース、ステアリング、トツフ、コーン	F8 5	ワツシヤ、スラスト 16.5MM	D15 22				
レース、ステアリング、トツフ、ホール	F8 3	ワツシヤ、スラスト 17.2MM	D15 20				
レース、ステアリング、ホットム、コーン	F8 6	ワツシヤ、スラスト 17MM	D14 18				
レクチファイヤ、COMP.、レキ、エレート	H1 9	ワツシヤ、スラスト 6.7MM	D15 25				
レシーバー、オイルポンプ、ケーファル	D10 7	ワツシヤ、スラスト 6.7MM	D5 10				
レシーバー、クラツチケーファル	D5 8	ワツシヤ、チェーン、スツテイック	G14 7				
レソ、ネーター、エア、クリーナー	G6 9	ワツシヤ、フ、レイン 12MM	D7 16				
レハ、フ、フ、エールコツク	G2 9	ワツシヤ、フ、レイン 17MM	D8 9				
レハ、フ、L.ステアリング、ハント、バル	F4 10	ワツシヤ、フ、レイン 5MM	D7 14				
レハ、フ、R.ステアリング、ハント、バル	F5 13	ワツシヤ、フ、レイン 8MM	F3 23				
レハ、フ、COMP.、クラツチ	D5 6	ワツシヤ、A、シーリング 6MM	G7 9				
レンス、ウインカー	G15 2	ワツシヤ、A、スフ、ライン 19MM	G8 15				
レンス、テールライト	G16 2	ワツシヤ、A、タコメーター	G10 11				
レンス、COMP.、ウインカー、ハ、イロツト	F2 10	ワツシヤ、B、スラスト 14MM	D15 24				
レンチ、フ、ラク	H4 5		D6 8				
[中]			D15 23				
ローター、ニュートラルスイッチ	D16 13	[C]	D5 9				
ローラー 4X15.8	D16 16	C.D.I.ユニット	D7 15				
ロツト、クラツチリフター	D7 7	[O]					
ロツト、COMP.、フ、ツシユ	F14 9	オリク	H1 3				
[ワ]							
ワイヤ、カウルセツテイック	G4 6	オリク 14.8X2.4	G2 5				
ワツシヤ 13X20	G9 17	オリク 16.5X2.5	F14 19				
ワツシヤ 15MM	E1 11	オリク 16MM	D8 10				
ワツシヤ 16.1MM	E1 10	オリク 18.3X2.3	E3 16				
ワツシヤ 8MM	G2 16	オリク 18.5X1.8	D5 16				
ワツシヤ 8X13	D6 9	オリク 23X2.8	E3 15				
ワツシヤ、ウエーフ	F12 15	オリク 6.8X1.9	D10 19				
ワツシヤ、オイルホルト	F5 16	オリク 7X1.7	E3 13				
ワツシヤ、サイレンサー	F14 18	オリク 9MM	D13 13				
ワツシヤ、シーリング 6.5X12	G7 1	オリク、ウオーター、ポンプ	E3 18				
	G8 1	オリク、サーモスタツト	F11 23				
	D5 11		F2 18				
	D6 10		D9 11				
	E3 12		E3 17				
ワツシヤ、ステアリング、スチム	F7 15		D5 15				
ワツシヤ、ステアリング、ハツト、タ、スト、シール	F8 8		E3 14				
ワツシヤ、スヒート、メーター、キヤ	F13 9		D6 4				
ワツシヤ、スフ、ライン 17MM	D15 21		E3 9				
ワツシヤ、スフ、オリク 3MM	D2 27		D1 15				
	D4 29		D3 17				
ワツシヤ、スフ、オリク 4MM	G2 19		E3 10				
ワツシヤ、ス、シヤル 8MM	F10 19						



○バイндアーの背表紙タイトル

- ・バインダーのサイズに合ったタイトルを切り取って
バインダーの背表紙タイトルとしてご利用ください。

NSR50{AC10-180-190}
NSR80{HC06-170-180}

30mmバインダー用

NSR50{AC10-180-190}
NSR80{HC06-170-180}

45mmバインダー用

NSR50{AC10-180-190}
NSR80{HC06-170-180}

60mmバインダー用

NSR50{AC10-180-190}・NSR80{HC06-170-180}

パーツリスト

不許複製

発行 本田技研工業株式会社

編集 本田技研工業(株)

部品情報課

HONDA

本田技研工業株式會社